

FREEMOTION® **555**

Modelo nº FMEVEL88916.0

Nº de Série _____

Escreva o número de série no espaço acima para referência.



APOIO AO CLIENTE

Em caso de dúvidas, peças em falta ou peças danificadas, contacte o Apoio ao Cliente (consulte os dados abaixo) ou a loja em que adquiriu este produto.

808 203 301

Seg-Sex 09:00-18:00 CET

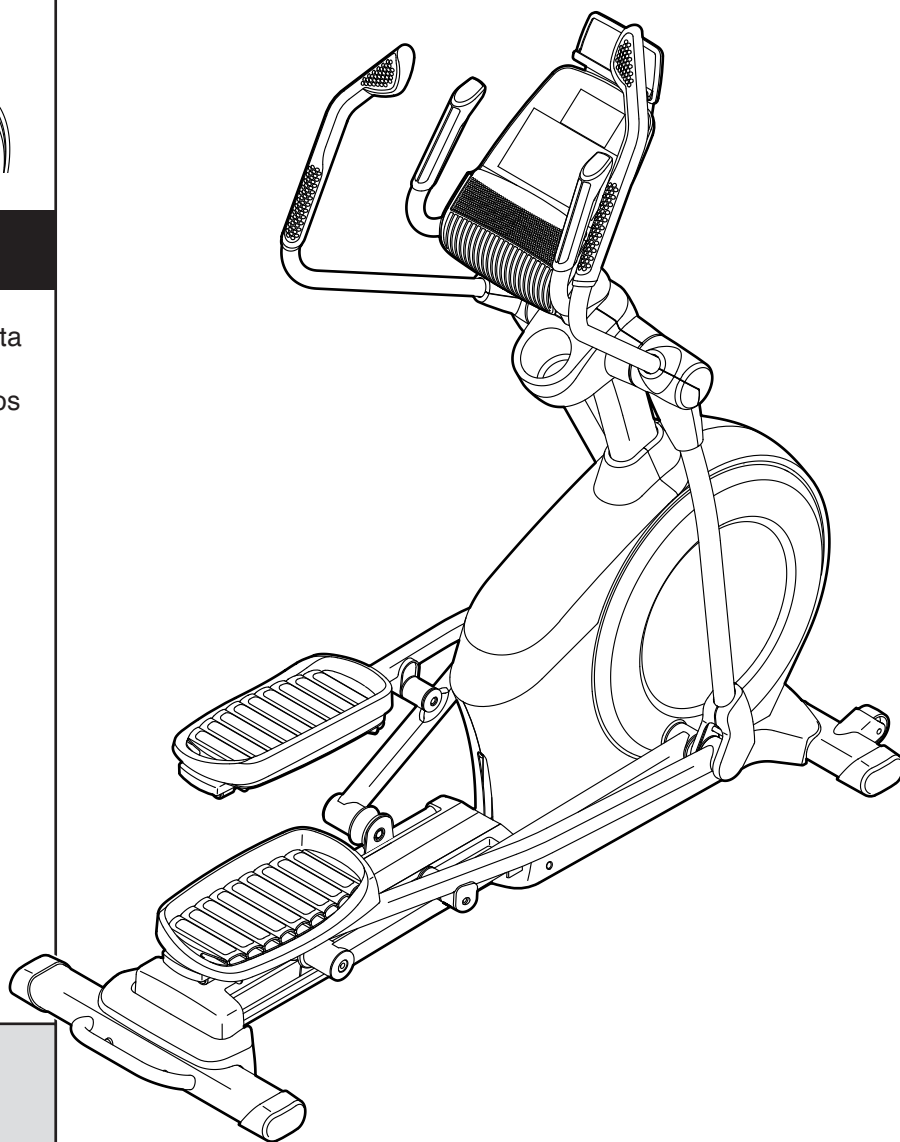
Fax: 210 060 521

Sítio web:

www.iconsupport.eu

Endereço electrónico:

cspi@iconeurope.com



CUIDADO

Leia todas as precauções e instruções neste manual antes de utilizar este equipamento. Guarde este manual para referência futura.

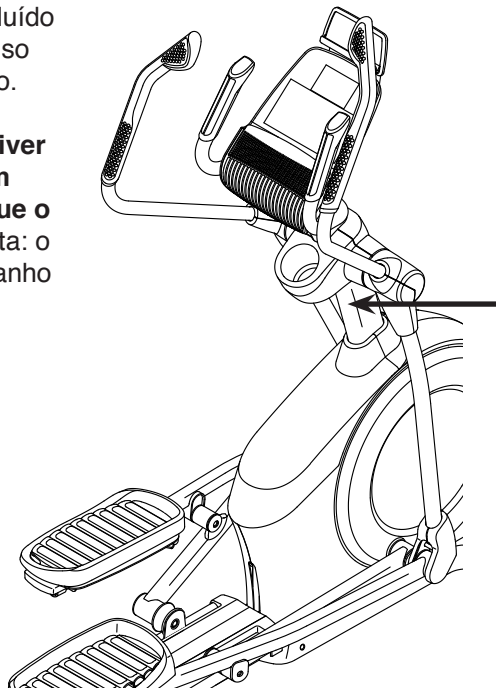
www.iconeurope.com

ÍNDICE

LOCALIZAÇÃO DO AUTOCOLANTE DE AVISO	2
PRECAUÇÕES IMPORTANTES	3
ANTES DE COMEÇAR	5
TABELA DE IDENTIFICAÇÃO DE PEÇAS	6
MONTAGEM	7
COMO UTILIZAR O APARELHO ELÍPTICO	16
MANUTENÇÃO E RESOLUÇÃO DE PROBLEMAS	27
DIRECTIVAS DE EXERCÍCIO	30
LISTA DE PEÇAS	31
DIAGRAMA AMPLIADO	33
ENCOMENDAR PEÇAS DE SUBSTITUIÇÃO	Contracapa
INFORMAÇÕES SOBRE RECICLAGEM	Contracapa

LOCALIZAÇÃO DO AUTOCOLANTE DE AVISO

O autocolante de aviso apresentado aqui é incluído com este produto. Aplique o autocolante de aviso sobre o aviso em inglês na localização indicado. Esta ilustração indica a localização do autocolante de aviso. **Se o autocolante faltar ou estiver ilegível, veja a capa deste manual e peça um autocolante de substituição gratuí-to. Aplique o autocolante na localização apresentada.** Nota: o autocolante pode não ser apresentado no tamanho efectivo.



ADVERTÊNCIA

- A incorrecta utilização deste aparelho pode provocar lesões graves
- Antes da utilização, leia o manual do utilizador e siga todos os avisos e instruções
- Não permita crianças no aparelho ou à volta do mesmo.
- O peso do utilizador não pode exceder os 136 kg/300 lbs.
- Não se destina a uso terapêutico.
- Este produto deve ser sempre utilizado numa superfície plana.
- Os pedais continuam a rodar quando pára de pedalar.
- Os pedais a rodar podem causar lesões.
- Reduzir a velocidade dos pedais de forma gradual e controlada.
- Substitua o autocolante se este estiver danificado, ilegível ou em falta.

A marca nominativa e os logótipos BLUETOOTH® são marcas comerciais registadas da Bluetooth SIG, Inc. e são usados sob licença. Google Maps é uma marca comercial da Google Inc. IFIT é uma marca comercial registada da ICON Health & Fitness, Inc. FREEMOTION é uma marca comercial registada da ICON Health & Fitness, Inc.

PRECAUÇÕES IMPORTANTES

⚠ AVISO: para reduzir o risco de queimaduras, incêndios, choques eléctricos ou lesões pessoais, leia todas as precauções e instruções importantes deste manual e todos os avisos do aparelho elíptico antes de o utilizar. A ICON não assume qualquer responsabilidade por lesões pessoais ou danos em bens decorrentes do uso deste produto.

1. É da responsabilidade do proprietário garantir que todos os utilizadores do aparelho elíptico estejam devidamente informados acerca de todas as precauções.
2. Consulte o seu médico antes de iniciar qualquer programa de exercício. Isto é especialmente importante para pessoas com mais de 35 anos ou com problemas de saúde prévios.
3. O aparelho elíptico não se destina a ser utilizado por pessoas com capacidades físicas, sensoriais ou mentais reduzidas, ou com falta de experiência ou conhecimento, a menos que recebam supervisão ou instruções relativas à sua utilização de alguém responsável pela sua segurança.
4. Utilize o aparelho elíptico apenas conforme descrito neste manual.
5. O aparelho elíptico destina-se apenas a utilização doméstica. Não utilize o aparelho elíptico em ambientes comerciais, institucionais ou de aluguer.
6. Mantenha o aparelho elíptico dentro de casa e afastado da humidade e do pó. Não ponha o aparelho elíptico numa garagem ou num pátio coberto, nem perto de água.
7. Ponha o aparelho elíptico numa superfície nivelada, com pelo menos 0,9 m de espaço à frente e atrás e 0,6 m de cada lado. Para proteger o chão ou a alcatifa de danos, ponha um tapete por baixo do aparelho elíptico.
8. Examine e aperte devidamente todas as peças sempre que utilizar o aparelho elíptico. Substitua imediatamente quaisquer peças gastas.
9. Ao ligar o cabo de alimentação, ligue-o a um circuito ligado à terra.
10. Não modifique o cabo de alimentação nem utilize um adaptador para o ligar a uma tomada inadequada. Mantenha o cabo de alimentação afastado de superfícies quentes. Não utilize uma extensão eléctrica.
11. Não faça funcionar o aparelho elíptico se o cabo de alimentação ou a ficha estiverem danificados, ou se o aparelho elíptico não estiver a funcionar devidamente.
12. **PERIGO:** tenha sempre o cuidado de desconectar o cabo de alimentação e pôr o interruptor na posição de Off (desligado) quando o aparelho elíptico não estiver a ser utilizado e antes de o limpar. Qualquer tipo de reparação ou assistência para além dos procedimentos deste manual deve ser efetuado apenas por um representante de assistência autorizado.
13. Mantenha sempre as crianças menores de 13 anos e os animais de estimação afastados do aparelho elíptico.
14. O aparelho elíptico não deve ser utilizado por pessoas de peso superior a 136 kg.
15. Use roupa adequada quando se exercitar; não use roupa larga que possa ficar presa no aparelho elíptico. Use sempre calçado desportivo para proteger os pés enquanto se exercita.
16. Segure-se aos manípulos ou aos braços superiores do aparelho elíptico sempre que subir para ele, descer dele ou o utilizar.
17. O monitor da frequência cardíaca não é um dispositivo médico. Há diversos fatores que podem afetar a precisão das leituras da frequência cardíaca. O monitor da frequência cardíaca destina-se apenas a auxiliá-lo(a) a determinar as tendências gerais da sua frequência cardíaca.

18. O aparelho elíptico não tem uma roda livre; os pedais continuarão a mover-se até o volante parar. Reduza a velocidade da pedalação de forma controlada.

19. Mantenha as costas direitas sempre que usar o aparelho elíptico; não arqueie as costas.

20. O excesso de exercício pode provocar lesões graves ou a morte. Se sentir fraqueza, falta de ar ou dores ao fazer exercício, pare imediatamente e deixe-se arrefecer.

GUARDE ESTAS INSTRUÇÕES

ANTES DE COMEÇAR

Obrigado por escolher o revolucionário aparelho elíptico FREEMOTION® 555. O aparelho elíptico 555 oferece uma seleção impressionante de funcionalidades concebidas para tornar os seus exercícios em casa mais eficazes e agradáveis.

Para seu benefício, leia atentamente este manual antes de utilizar do aparelho elíptico. Se tiver dúvidas após a leitura do manual, consulte a contracapa

do mesmo. Para nos ajudar a prestar-lhe assistência, anote o número do modelo e o número de série do produto antes de nos contactar. O número do modelo e a localização do autocolante com o número de série estão indicados na capa deste manual.

Antes de continuar a ler, consulte a ilustração abaixo e familiarize-se com as peças indicadas.

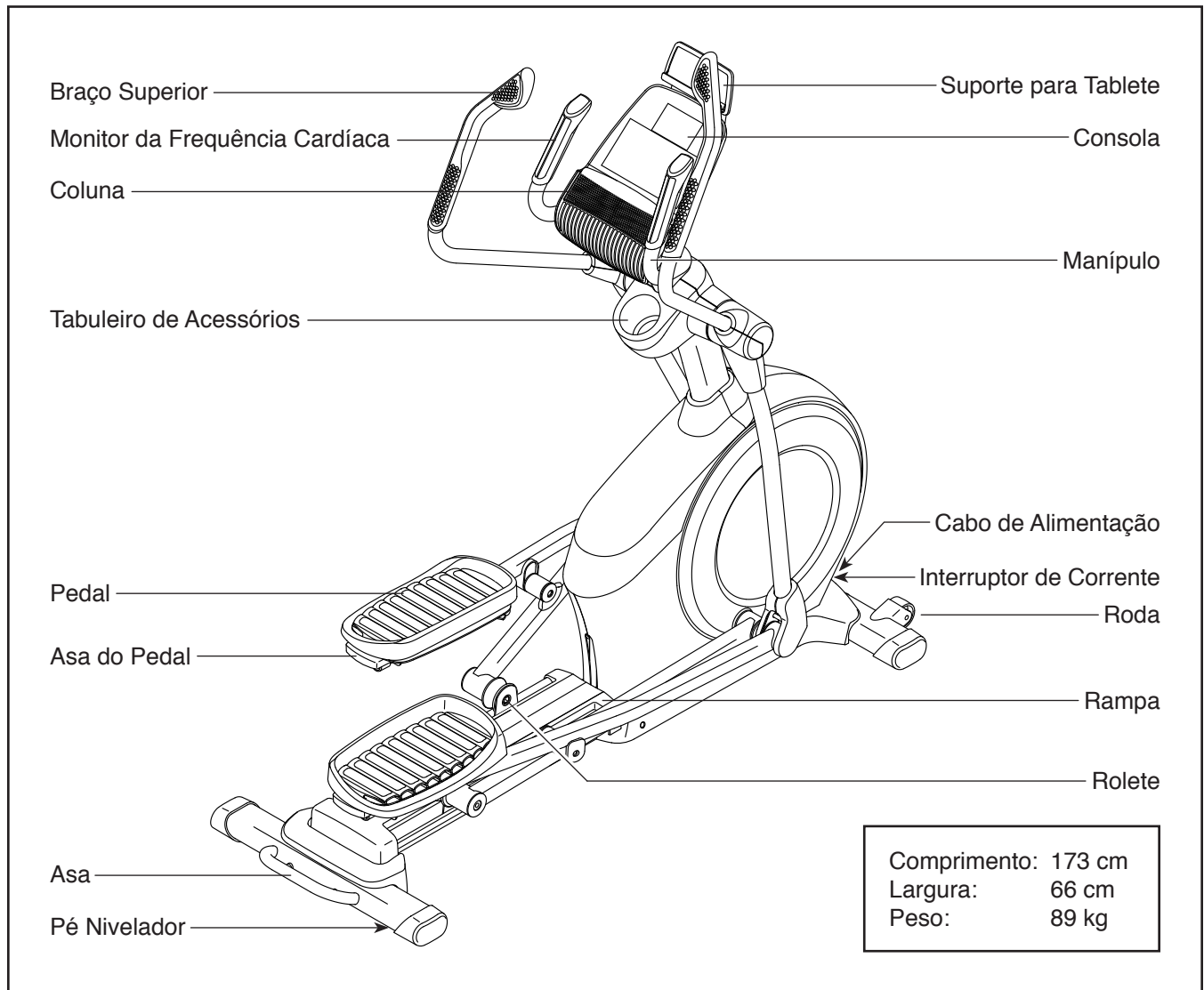
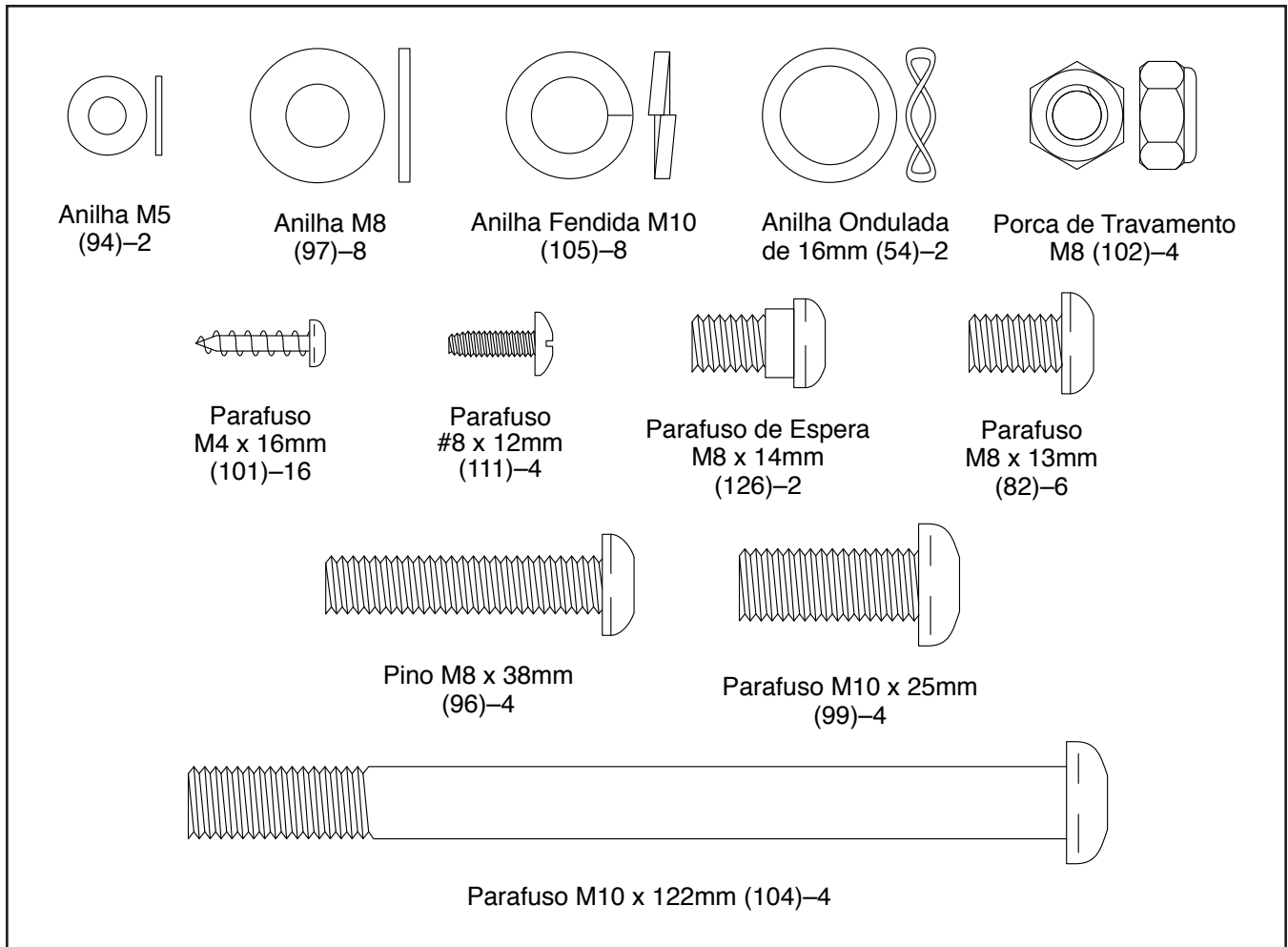


TABELA DE IDENTIFICAÇÃO DE PEÇAS

Consulte as ilustrações abaixo para identificar pequenas peças utilizadas na montagem. O número entre parêntesis junto a cada peça é o número da peça, da LISTA DE PEÇAS perto do fim deste manual. O número a seguir aos parêntesis é a quantidade necessária para a montagem. **Nota: se uma peça não se encontrar no kit de equipamento, verifique se foi previamente montada. Pode ser incluído equipamento extra.**

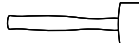


MONTAGEM

- A montagem requer duas pessoas.
- Ponha todas as peças numa área desimpedida e retire os materiais de embalagem. Não elimine os materiais de embalagem até concluir a montagem.
- As peças esquerdas estão marcadas com “L” ou “Left” e as direitas com “R” ou “Right”.
- Para identificar as peças pequenas, consulte a página 6.

- Para além da(s) ferramenta(s) incluída(s), a montagem requer as ferramentas seguintes:

uma chave Phillips 

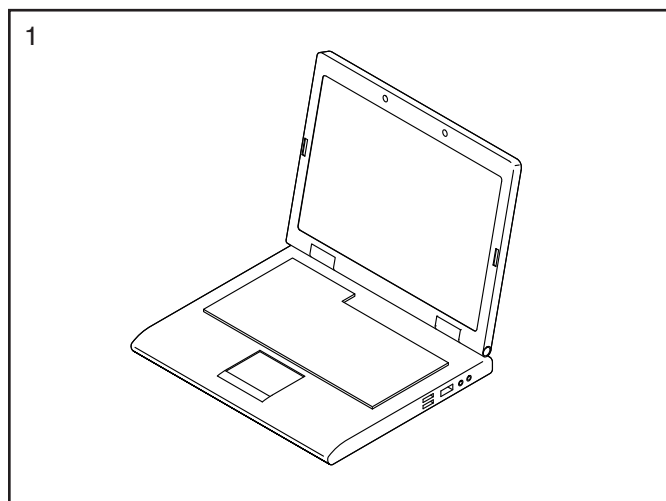
um maço de borracha 

A montagem poderá ser mais fácil se tiver um jogo de chaves. Para evitar danificar peças, não utilize ferramentas elétricas.

1. Vá a www.iconsupport.eu no seu computador e registe o seu produto, isto:

- ativa a sua garantia
- poupa-lhe tempo sempre que precisar de contactar o Apoio ao Cliente
- permite-nos notificá-lo(a) sobre atualizações e ofertas

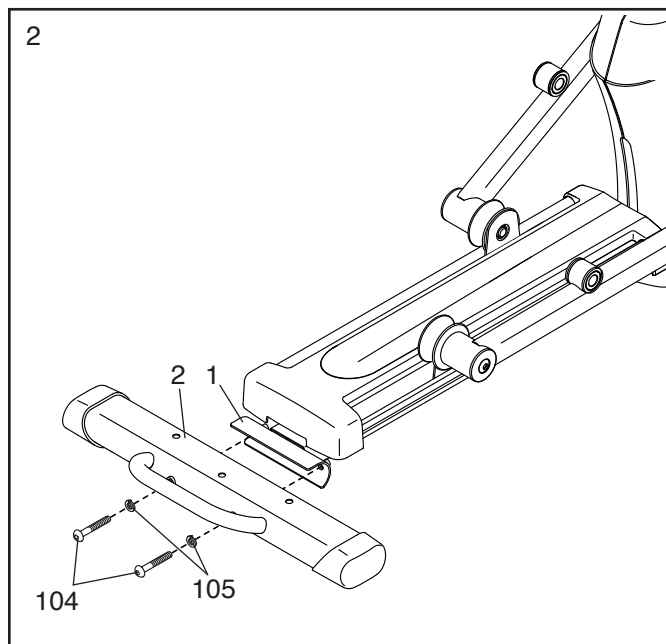
Nota: se não tiver acesso à Internet, ligue para o Apoio ao Cliente (consulte a capa frontal deste manual) e registe o seu produto.



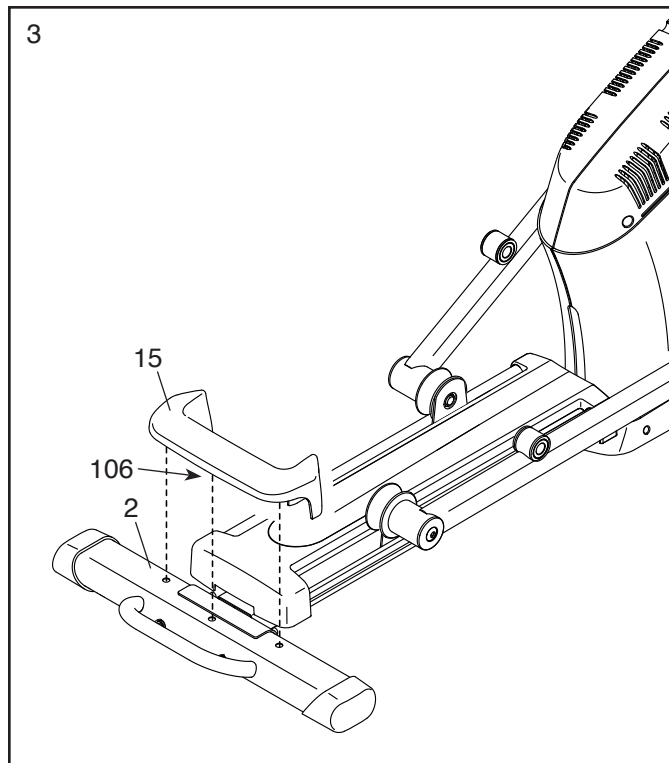
2. Com a ajuda de outra pessoa, ponha alguns dos materiais de embalagem (não mostrados) sob a parte de trás da Estrutura (1). **Peça à outra pessoa que segure a Estrutura para evitar que se incline até este passo estar concluído.**

Fixe o Estabilizador Traseiro (2) à Estrutura (1) com dois Parafusos M10 x 122mm (104) e duas Anilhas Fendidas M10 (105).

Depois, retire os materiais de embalagem de baixo da parte de trás da Estrutura (1).



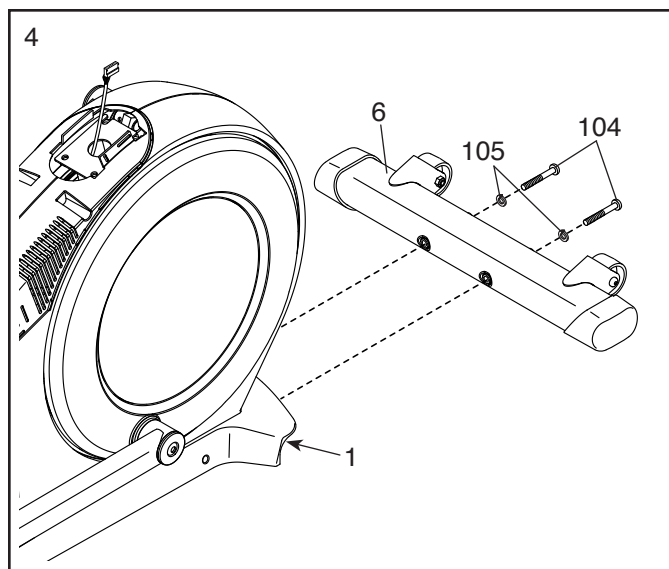
3. Faça pressão nas Montagens da Cobertura (106) na parte inferior da Cobertura do Estabilizador Traseiro (15) contra o Estabilizador Traseiro (2).



4. Com a ajuda de outra pessoa, ponha alguns dos materiais de embalagem (não mostrados) sob a parte da frente da Estrutura (1). **Peça à outra pessoa que segure a Estrutura para evitar que se incline até este passo estar concluído.**

Fixe o Estabilizador Frontal (6) à Estrutura (1) com dois Parafusos M10 x 122mm (104) e duas Anilhas Fendidas M10 (105).

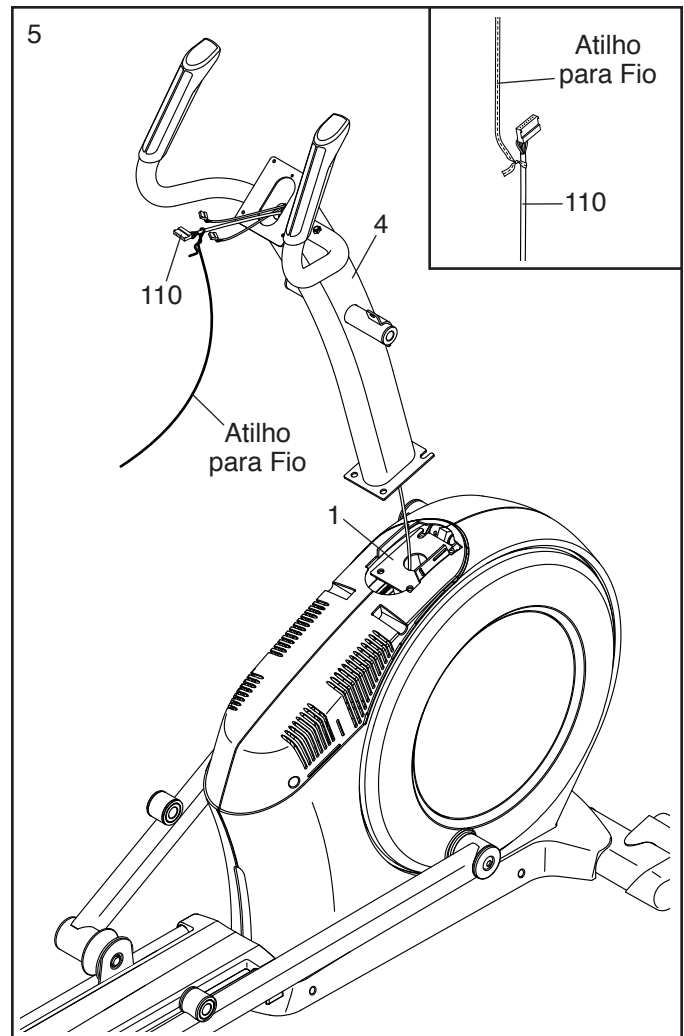
Depois, retire os materiais de embalagem de baixo da parte da frente da Estrutura (1).



5. Posicione a Barra Vertical (4) conforme mostrado. Peça a outra pessoa que segure a Barra Vertical junto à Estrutura (1).

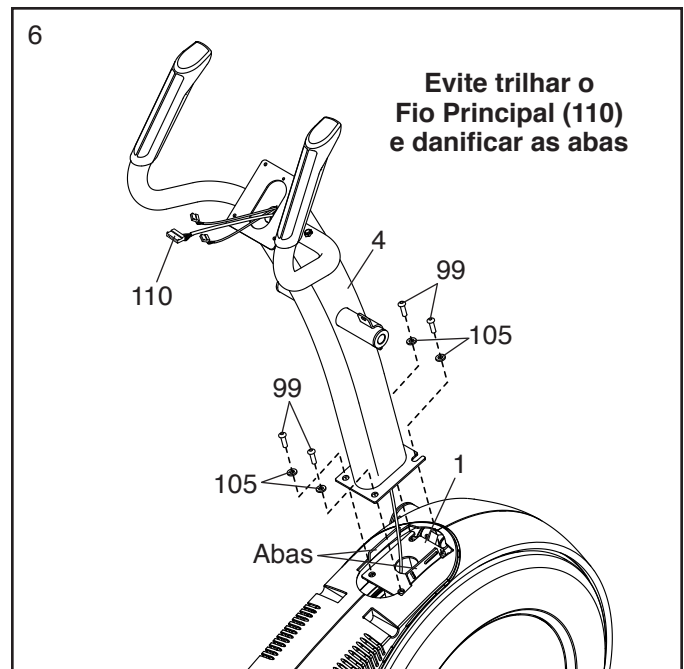
Veja o desenho inserido. Localize o atilho para fio na extremidade inferior da Barra Vertical (4). Ate o atilho para fio ao Fio Principal (110). Em seguida, puxe a extremidade superior do atilho para fio até o Fio Principal passar completamente pela Barra Vertical.

Conselho: para impedir que o Fio Principal (110) caia pelo interior da Barra Vertical (4), segure o Fio Principal com o atilho para fio.



6. **Conselho:** evite trilhar o Fio Principal (110). Evite danificar as abas de plástico indicadas. Peça a outra pessoa que segure a Barra Vertical (4) sobre a Estrutura (1).

Fixe a Barra Vertical (4) com quatro Parafusos M10 x 25mm (99) e quatro Anilhas Fendidas M10 (105); **enrosque todos os Parafusos e depois aperte-os.**



7. Utilizando um saco de plástico para manter os dedos limpos, aplique uma pequena quantidade da massa lubrificante incluída no Eixo de Rotação (35) e em duas Anilhas Onduladas de 16mm (54).

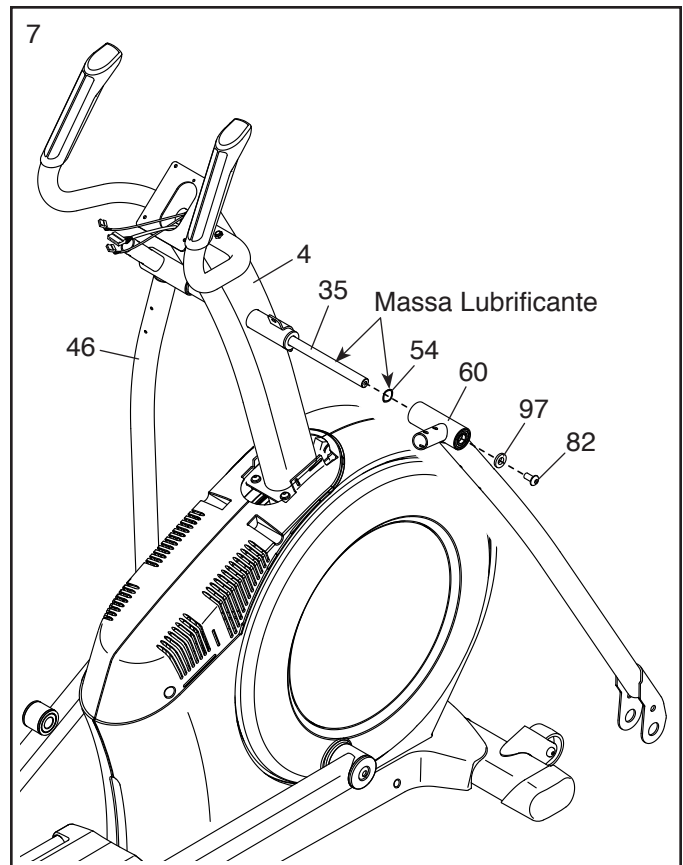
Insira o Eixo de Rotação (35) na Barra Vertical (4) e centre-o. **Conselho: poderá ser conveniente utilizar um maço de borracha.**

Em seguida, identifique a Perna Superior Direita (60) e posicione-a conforme mostrado.

Insira uma Anilha Ondulada de 16mm (54) e a Perna Superior Direita (60) no lado direito do Eixo de Rotação (35).

Repita estes procedimentos com a Perna Superior Esquerda (46).

Depois, aperte um Parafuso M8 x 13mm (82) e uma Anilha M8 (97) em cada extremidade do Eixo de Rotação (35) **ao mesmo tempo.**

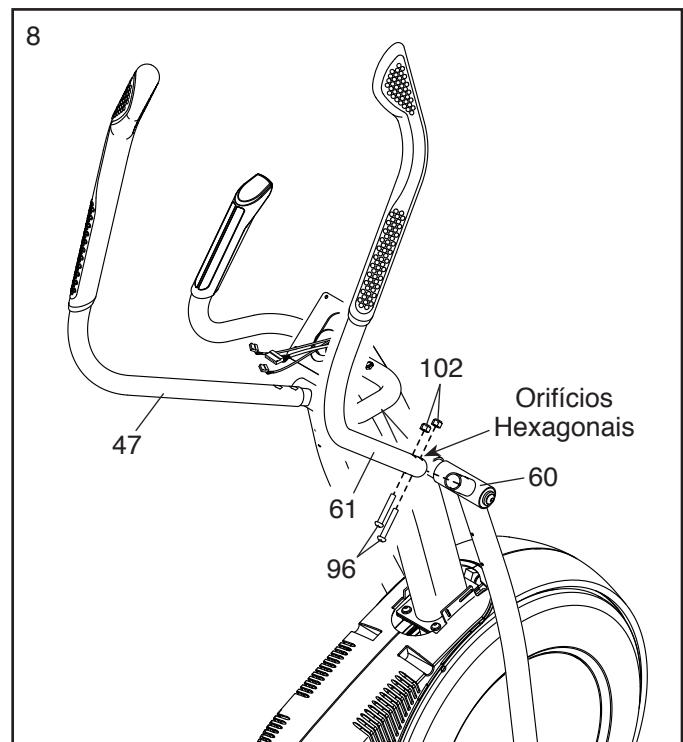


8. Identifique o Braço Superior Direito (61) e posicione-o conforme mostrado.

Insira o Braço Superior Direito (61) na Perna Superior Direita (60).

Fixe o Braço Superior Direito (61) com dois Pinos M8 x 38mm (96) e duas Porcas de Travamento M8 (102). **Certifique-se de que as Porcas de Travamento estejam nos orifícios hexagonais.**

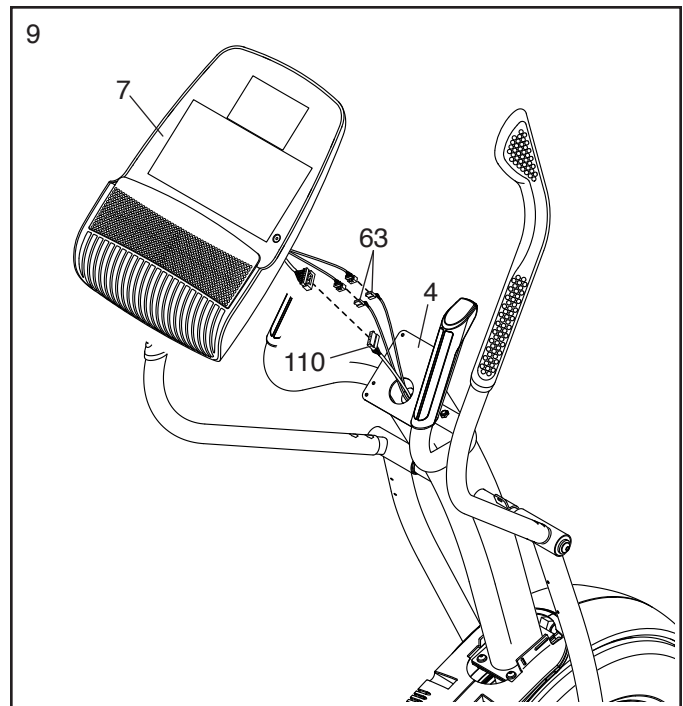
Repita este passo para o Braço Superior Esquerdo (47).



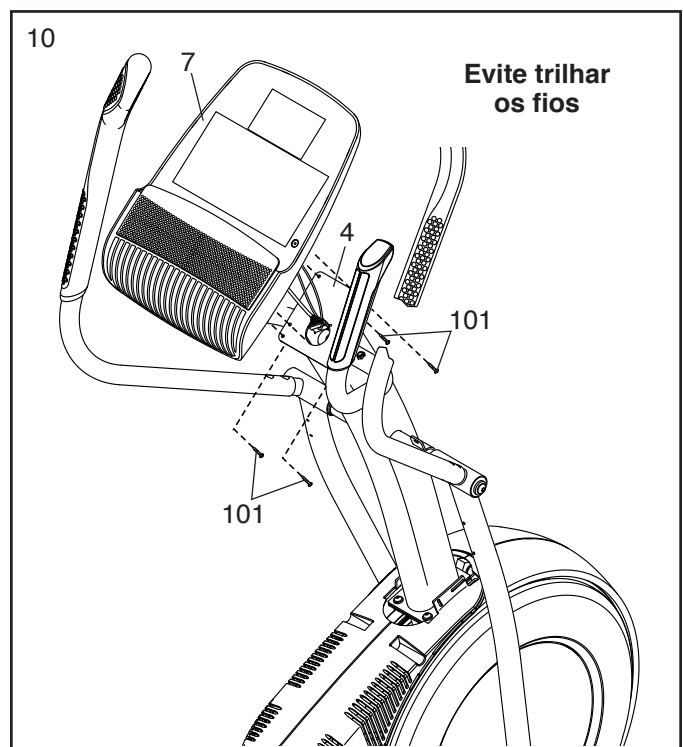
9. Desate e descarte o atilho para fio do Fio Principal (110).

Enquanto outra pessoa segura a Consola (7) junto à Barra Vertical (4), ligue os fios da Consola ao Fio Principal (110) e aos Fios do Sensor (63).

Introduza a extensão excessiva de fio na Barra Vertical (4).



10. **Conselho: evite trilhar os fios.** Fixe a Consola (7) à Barra Vertical (4) com quatro Parafusos M4 x 16mm (101); **enrosque todos os Parafusos e depois aperte-os.**

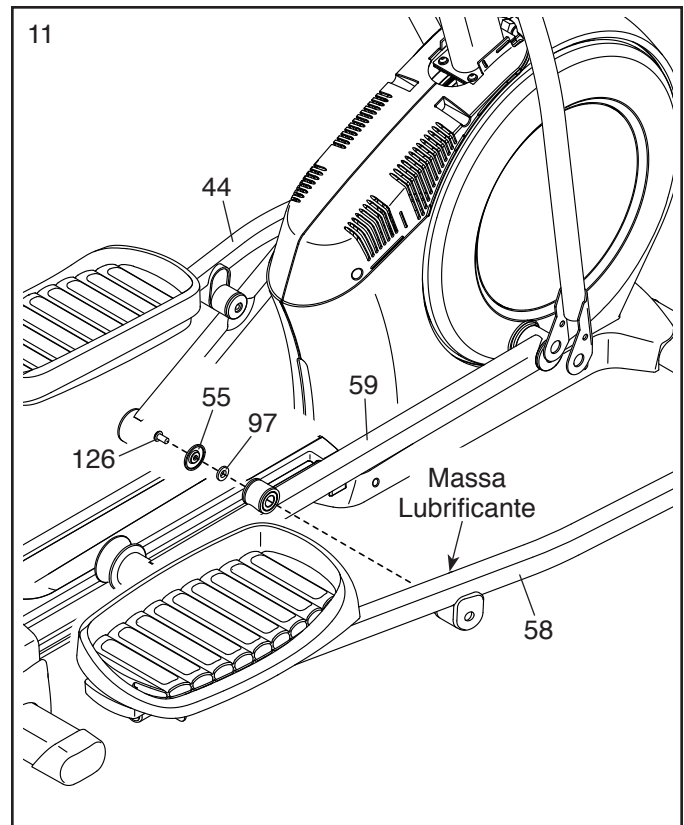


11. Posicione o Braço do Pedal Direito (58) conforme mostrado.

Aplique massa lubrificante ao eixo do Braço do Pedal Direito (58).

Fixe o Braço do Pedal Direito (58) ao Braço do Rolete Direito (59) com um Parafuso de Espera M8 x 14mm (126), uma Cobertura do Eixo Pequena (55) e uma Anilha M8 (97).

Repita este passo para o Braço do Pedal Esquerdo (44).



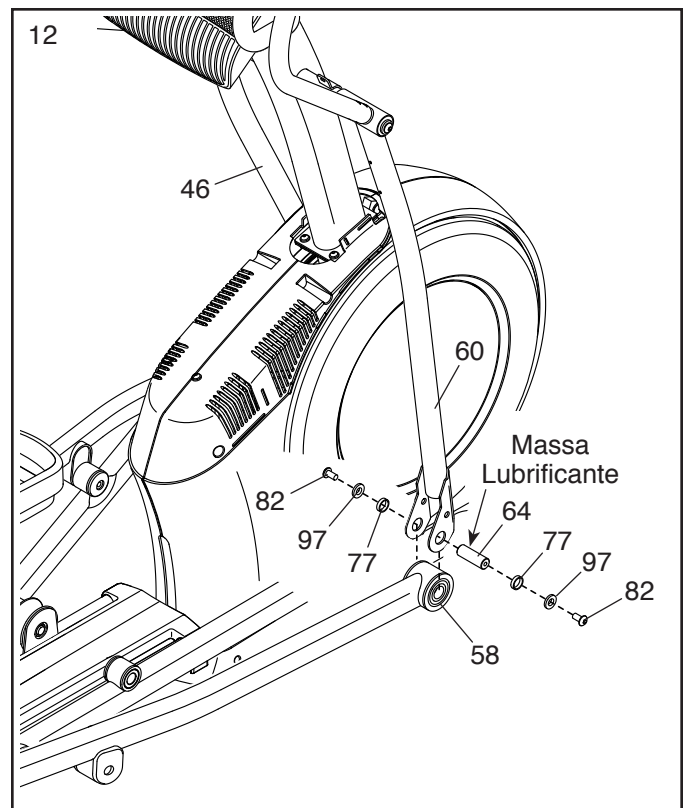
12. Aplique massa lubrificante a um dos Eixos do Braço do Pedal (64).

Seguidamente, insira uma Anilha M8 (97) e um Espaçador do Eixo (77) num Parafuso M8 x 13mm (82) e aperte o Parafuso algumas voltas no Eixo do Braço do Pedal (64).

Enquanto outra pessoa segura a extremidade frontal do Braço do Pedal Direito (58) no interior do suporte da Perna Superior Direita (60), insira o Eixo do Braço do Pedal (64) em ambas as peças.

Depois, insira uma Anilha M8 (97) e um Espaçador do Eixo (77) noutra Parafuso M8 x 13mm (82) e aperte o Parafuso algumas voltas no Eixo do Braço do Pedal (64). **Em seguida, aperte ambos os Parafusos ao mesmo tempo.**

Repita este passo no lado oposto do aparelho elíptico.



13. Posicione a Cobertura Traseira da Barra Vertical (81) conforme mostrado.

Fixe a Cobertura Traseira da Barra Vertical (81) à Barra Vertical (4) com quatro Parafusos M4 x 16mm (101); **enrosque todos os Parafusos e depois aperte-os.**

Posicione a Cobertura Frontal da Barra Vertical (117) conforme mostrado.

Fixe a Cobertura Frontal da Barra Vertical (117) em torno da Barra Vertical (4) premindo-a contra a Cobertura Traseira da Barra Vertical (81).



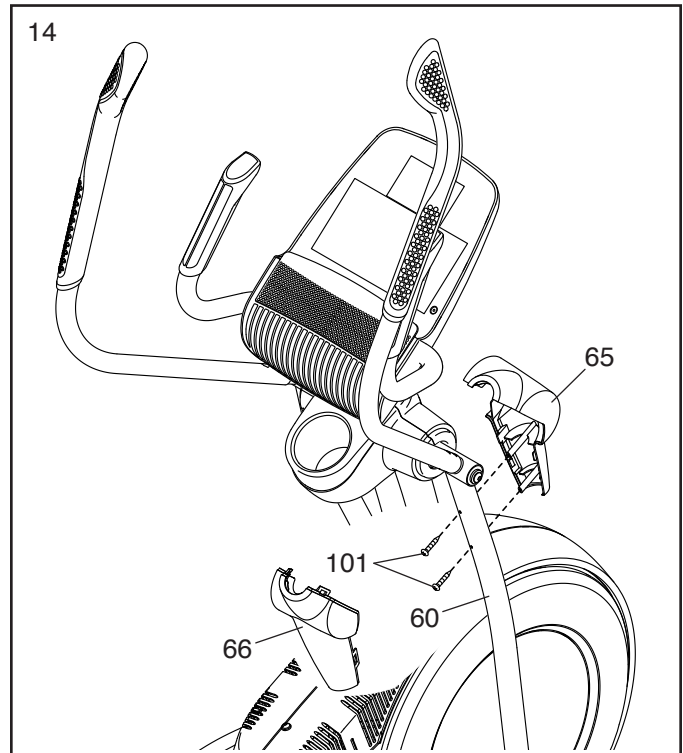
14. Identifique a Cobertura Frontal do Braço Direito (65) e posicione-a conforme mostrado.

Fixe a Cobertura Frontal do Braço Direito (65) à Perna Superior Direita (60) com dois Parafusos M4 x 16mm (101).

Em seguida, identifique a Cobertura Traseira do Braço Direito (66) e posicione-a conforme mostrado.

Fixe a Cobertura Traseira do Braço Direito (66) em torno da Perna Superior Direita (60) premindo-a contra a Cobertura Frontal do Braço Superior Direito (65).

Repita este passo no lado oposto do aparelho elíptico.



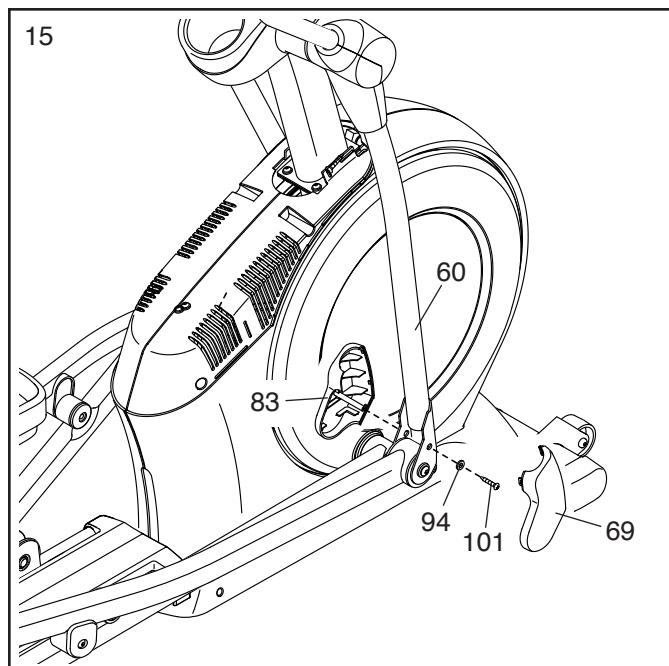
15. Identifique a Cobertura Interior da Perna Direita (83) e posicione-a conforme mostrado.

Fixe a Cobertura Interior da Perna Direita (83) à Perna Superior Direita (60) com um Parafuso M4 x 16mm (101) e uma Anilha M5 (94).

Em seguida, identifique a Cobertura Exterior da Perna Direita (69) e posicione-a conforme mostrado.

Fixe a Cobertura Exterior da Perna Direita (69) em torno da Perna Superior Direita (60) pre-mindo-a contra a Cobertura Interior da Perna Direita (83).

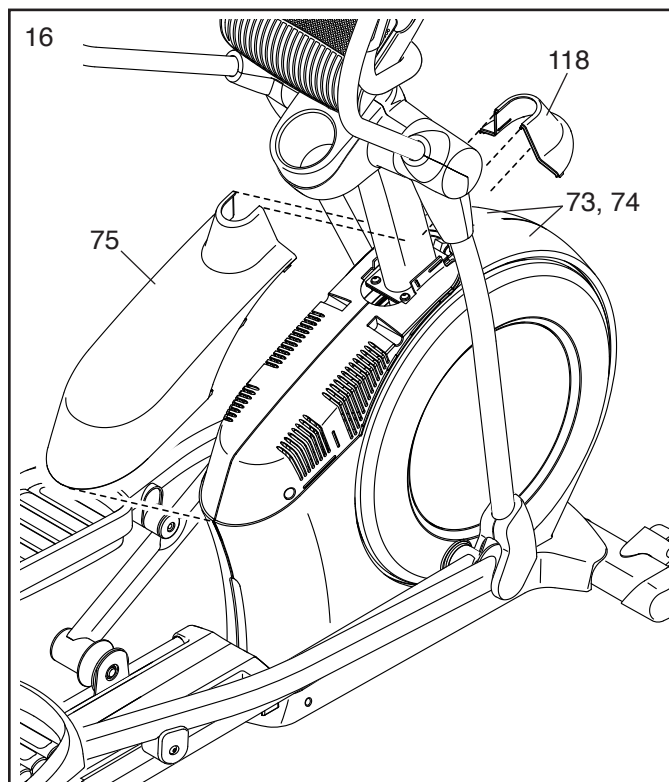
Repita este passo no lado oposto do aparelho elíptico.



16. Posicione a Tampa da Cobertura dos Escudos (118) e a Cobertura dos Escudos (75) conforme mostrado.

Primeiro, pressione as abas da Tampa da Cobertura dos Escudos (118) contra os Escudos Esquerdo e Direito (73, 74).

Em seguida, pressione as abas da Cobertura dos Escudos (75) contra os Escudos Esquerdo e Direito (73, 74).

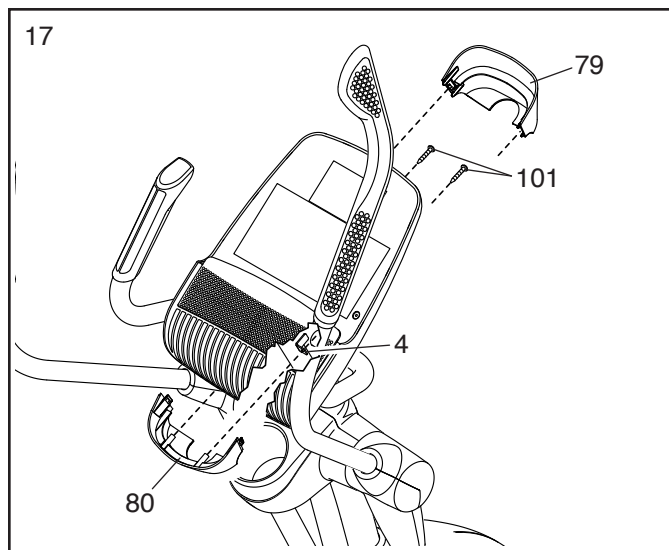


17. Posicione a Cobertura Posterior da Consola (80) conforme mostrado.

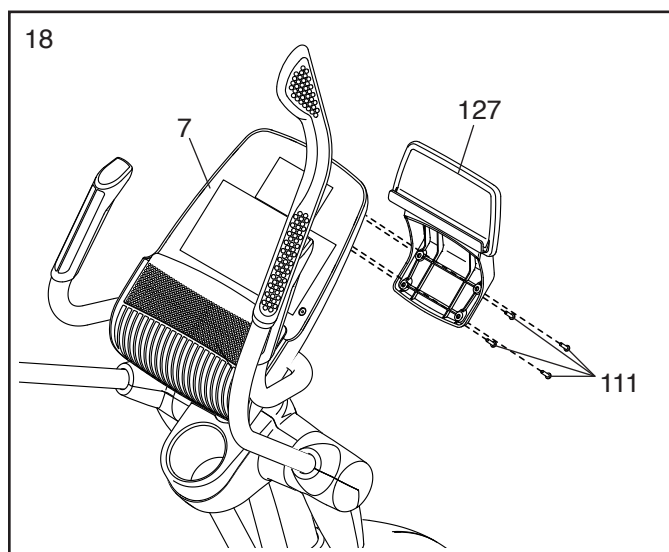
Fixe a Cobertura Posterior da Consola (80) à Barra Vertical (4) com dois Parafusos M4 x 16mm (101).

Em seguida, posicione a Cobertura Frontal da Consola (79) conforme mostrado.

Fixe a Cobertura Frontal da Consola (79) em torno da Barra Vertical (4) premindo-a contra a Cobertura Posterior da Consola (80).



18. Fixe o Suporte para Tablete (127) à parte de trás da Consola (7) com quatro Parafusos #8 x 12mm (111); **enrosque todos os Parafusos e, em seguida, aperte-os.**



19. **Certifique-se de que todas as peças fiquem devidamente apertadas antes de utilizar o aparelho elíptico.** Podem estar incluídas peças extra. Ponha um tapete por baixo do aparelho elíptico para proteger o chão.

COMO UTILIZAR O APARELHO ELÍPTICO

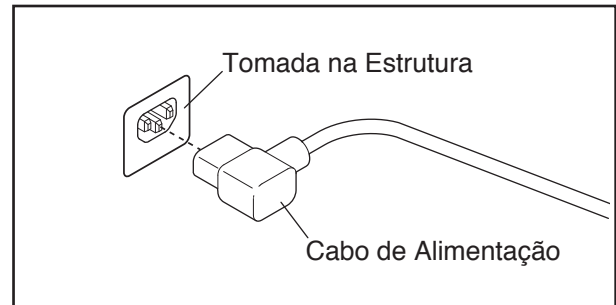
COMO LIGAR O CABO DE ALIMENTAÇÃO

Este produto tem de ter ligação à terra. Se o produto funcionar mal ou avariar, a ligação à terra proporciona um caminho de menor resistência à corrente eléctrica, reduzindo o risco de choque eléctrico. Este produto está equipado com um cabo de alimentação com um condutor de ligação à terra e uma ficha de ligação à terra. **IMPORTANTE: se o cabo de alimentação estiver danificado, terá de ser substituído por um cabo de alimentação recomendado pelo fabricante.**

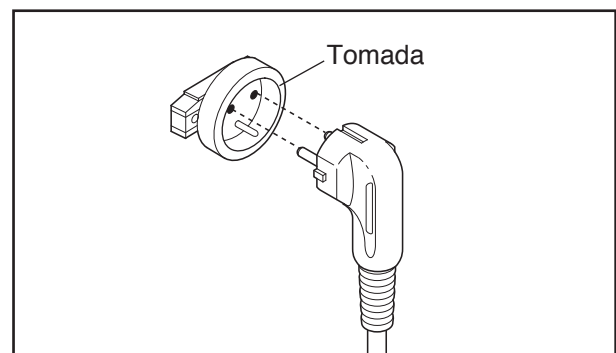
⚠ PERIGO: a ligação inadequada do fio condutor de ligação à terra poderá resultar em risco acrescido de choque eléctrico. Confirme junto de um electricista qualificado ou técnico de assistência, se tiver dúvidas de que o produto está devidamente ligado à terra. Não modifique a ficha fornecida com o produto; se não servir na tomada, peça a um electricista qualificado para lhe instalar uma tomada adequada.

Efectue os seguintes procedimentos ligar o cabo de alimentação.

1. Ligue a extremidade indicada do cabo de alimentação à tomada existente na estrutura.



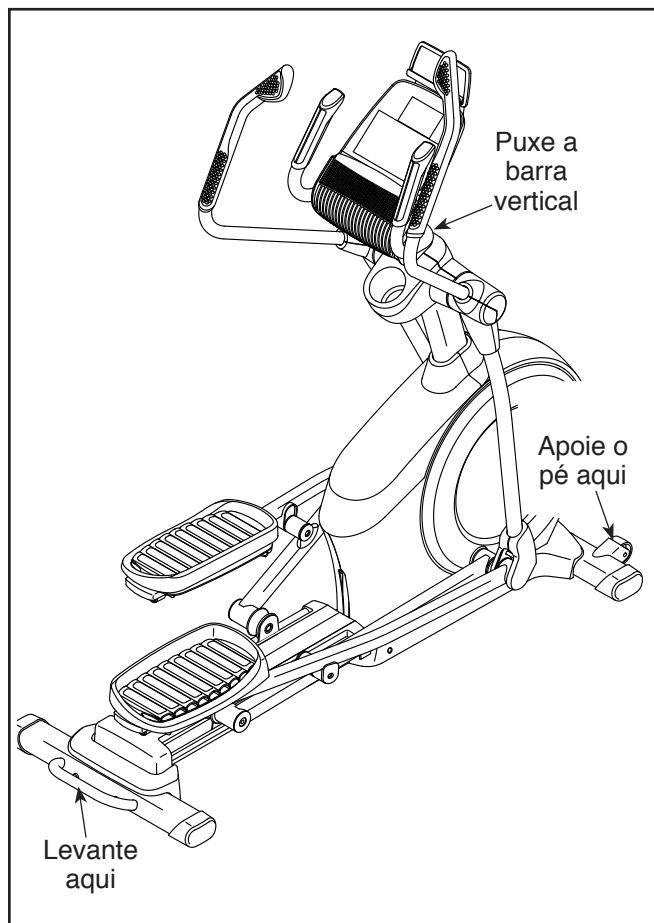
2. Ligue o cabo de alimentação numa tomada adequada devidamente instalada e ligada à terra conforme todas as normas e regulamentos locais.



COMO DESLOCAR O APARELHO ELÍPTICO

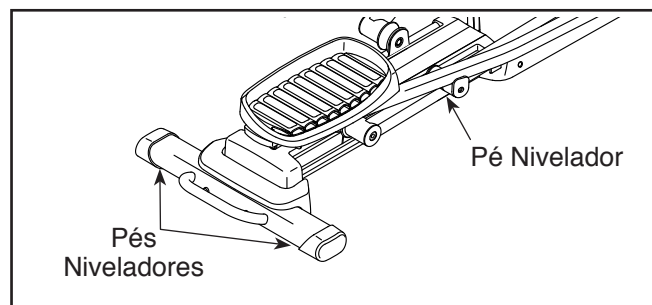
Devido ao tamanho e ao peso do aparelho elíptico, são necessárias duas pessoas para o deslocar.

Ponha-se diante do aparelho elíptico, agarre a barra vertical e apoie um pé contra uma das rodas. Puxe pela barra vertical enquanto outra pessoa levanta a asa, até que o aparelho elíptico fique a rolar sobre as rodas. Desloque cuidadosamente o aparelho elíptico até ao local pretendido e depois baixe-o para o chão.



COMO NIVELAR O APARELHO ELÍPTICO

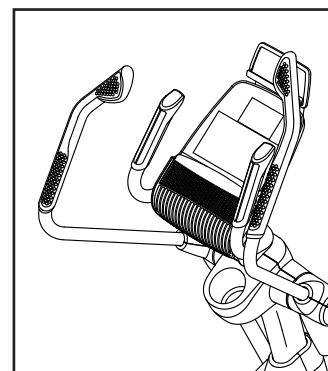
Se o aparelho elíptico balançar ligeiramente durante a utilização, rode um ou ambos os pés niveladores por baixo do estabilizador traseiro ou o pé nivelador sob o centro da estrutura até eliminar o movimento de balanço.



COMO UTILIZAR O SUPORTE PARA TABLETE

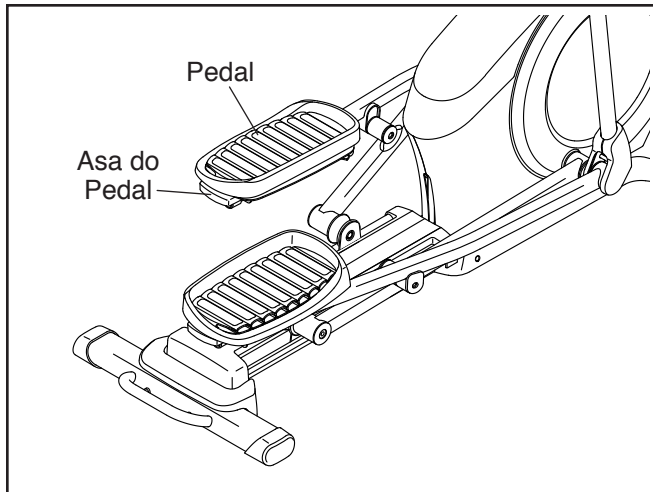
IMPORTANTE: o suporte para tablete está concebido para utilização com a maioria dos tabletos de maior dimensão. Não ponha outros objetos ou dispositivos eletrónicos no suporte para tablete.

Para inserir um tablete no suporte para tablete, pouse a borda inferior do tablete na bandeja. **Certifique-se de que o tablete fique firmemente seguro no suporte para tablete.** Inverta estes procedimentos para retirar o tablete do suporte para tablete.



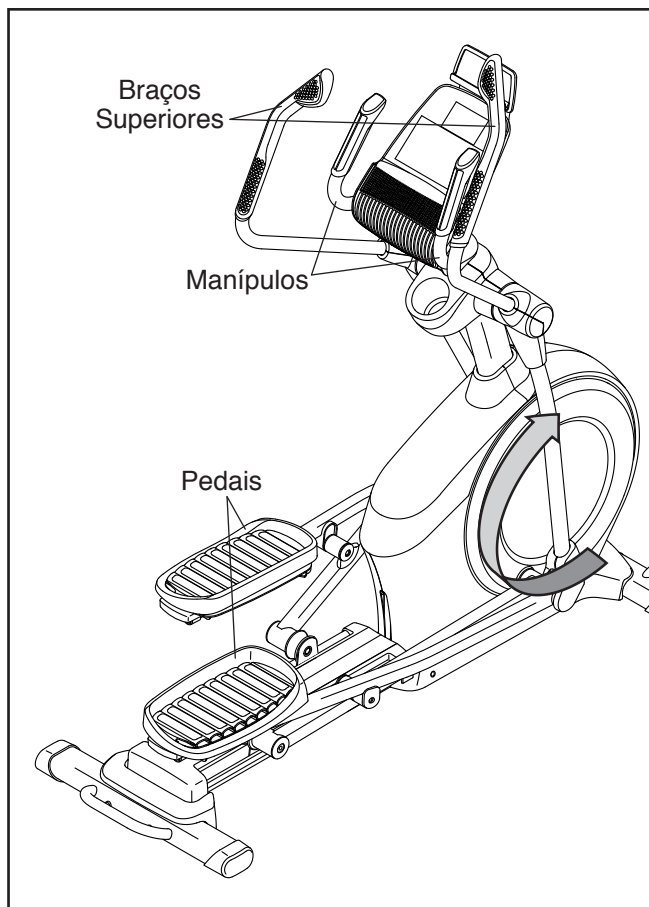
COMO AJUSTAR AS POSIÇÕES DOS PEDAIS

Cada pedal tem várias posições de ajuste. Para ajustar cada pedal, basta puxar a asa do pedal para fora, mover o pedal para a posição pretendida e soltar a asa do pedal num orifício de ajuste por baixo do pedal. **Certifique-se de que ajusta ambos os pedais para a mesma posição.**

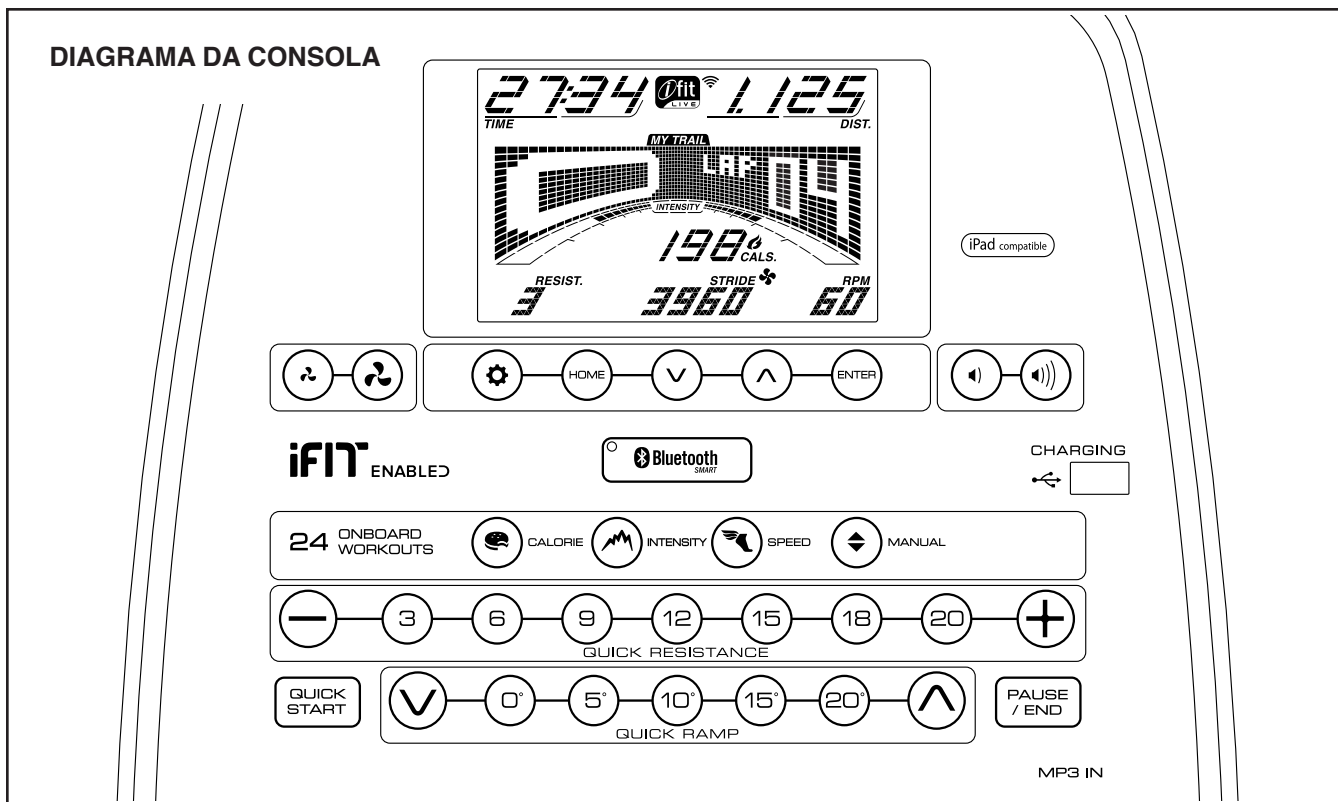


COMO FAZER EXERCÍCIO COM O APARELHO ELÍPTICO

Para se posicionar sobre o aparelho elíptico, agarre os manípulos ou os braços superiores e suba para o pedal que estiver na posição mais baixa. Depois, suba para o outro pedal. Empurre os pedais para baixo até os mesmos começarem a deslocar-se num movimento contínuo. **Nota: os pedais podem rodar em ambos os sentidos. Recomenda-se que os faça rodar no sentido indicado pela seta; contudo, para variar, pode fazê-los rodar no sentido oposto.**



Para descer do aparelho elíptico, espere até os pedais pararem completamente. **Nota: o aparelho elíptico não tem uma roda livre; os pedais continuarão a mover-se até o volante parar.** Quando os pedais estiverem estacionários, comece por descer do pedal mais elevado. Depois, desça do pedal mais baixo.



FUNCIONALIDADES DA CONSOLA

A consola avançada oferece uma gama de funcionalidades concebidas para tornar as suas sessões de exercício mais eficazes e divertidas.

Quando utilizar o modo manual, pode alterar a resistência dos pedais e a inclinação da rampa, bastando tocar num botão. Enquanto faz exercício, a consola apresenta continuamente informações sobre o mesmo. Pode também medir a frequência cardíaca, utilizando o monitor da frequência cardíaca do punho ou **um monitor da frequência cardíaca para o peito opcional (consulte a página 24 para mais informações).**

A consola oferece uma seleção de sessões de exercício integradas. Cada sessão de exercício controla automaticamente a resistência dos pedais e a inclinação da rampa, indicando-lhe que varie o seu ritmo de pedalada à medida que o(a) guia ao longo de exercícios eficazes.

Também pode ligar o seu dispositivo inteligente à consola e usar uma aplicação iFit® para registar e acompanhar informações sobre as suas sessões de exercício.

Pode até ligar um leitor de áudio pessoal ao sistema de som da consola e ouvir as músicas ou os audiolivros da sua preferência durante o exercício.

Pode ainda utilizar a porta de carregamento da consola para carregar o seu dispositivo compatível com USB enquanto se exercita.

Para utilizar o modo manual, consulte a página 20. **Para utilizar uma sessão de exercício integrada**, consulte a página 23.

Para utilizar o sistema de som, consulte a página 24. **Para utilizar a porta de carregamento**, consulte a página 24. **Para ligar o seu dispositivo inteligente à consola**, consulte a página 25. **Para ligar o seu monitor da frequência cardíaca à consola**, consulte a página 25. **Para alterar as definições da consola**, consulte a página 26.

Nota: se houver uma película de plástico sobre o ecrã, retire-a.

Nota: a consola pode apresentar a velocidade e a distância em quilómetros ou em milhas. Para descobrir qual a unidade de medida selecionada, consulte o passo 3 na página 26. Para maior simplicidade, todas as instruções nesta secção se referem a milhas.

COMO LIGAR A CORRENTE

IMPORTANTE: se o aparelho elíptico tiver estado exposto a temperaturas frias, deixe-o aquecer até à temperatura ambiente antes de o ligar. Se não o fizer, pode danificar os ecrãs da consola ou outros componentes elétricos.

Ligue o cabo de alimentação (consulte COMO LIGAR O CABO DE ALIMENTAÇÃO na página 16). Em seguida, localize o interruptor de corrente na estrutura junto ao cabo de alimentação. Ponha o interruptor de corrente na posição de Reset (reinício).



O ecrã iluminar-se-á e a consola ficará pronta a utilizar.

Nota: quando ligar a consola pela primeira vez, o sistema de inclinação poderá ser automaticamente calibrado. A rampa mover-se-á para cima e para baixo enquanto decorre a calibragem. Quando a rampa parar de se mover, o sistema de inclinação estará calibrado.

IMPORTANTE: se o sistema de inclinação não for automaticamente calibrado, consulte o passo 3 na página 26 e calibre-o manualmente.

COMO UTILIZAR O MODO MANUAL

1. Comece a pedalar ou prima qualquer botão da consola para a ligar.

Consulte COMO LIGAR A CORRENTE no lado esquerdo.

2. Selecione o modo manual.

Prima o botão Manual ou o botão Home (início) para selecionar o modo manual.

Se selecionou uma sessão de exercício, volte a selecionar o modo manual premindo o botão Home ou premindo repetidamente os botões Onboard Workouts (sessões de exercício integradas).

3. Altere a resistência dos pedais e a inclinação da rampa conforme pretendido.

À medida que pedala, altere a resistência dos pedais premindo os botões de aumentar e diminuir Quick Resistance (resistência rápida) ou um dos botões Quick Resistance numerados.

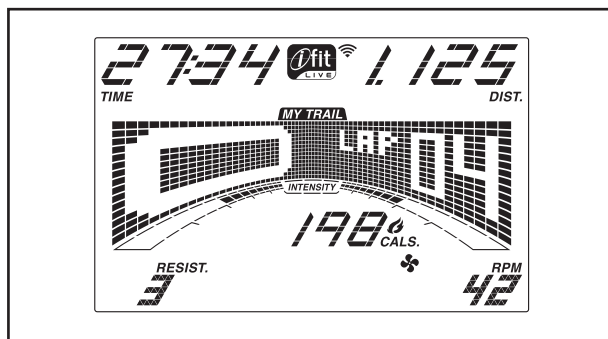
Nota: após premir um botão, os pedais demoram um momento até atingir o nível de resistência selecionado.

Para fazer variar o movimento dos pedais, pode alterar a inclinação da rampa. Para alterar a inclinação, prima os botões de aumentar e diminuir Quick Ramp (rampa rápida) ou um dos botões Quick Ramp numerados.

Nota: após premir um botão, a estrutura demora um momento até atingir o nível de inclinação selecionado.

4. Acompanhe o seu progresso pelo ecrã.

O ecrã pode apresentar as seguintes informações da sessão de exercício:



Cals. (calorias): este modo apresenta o número aproximado de calorias que queimou.

Cals./Hr (calorias por hora): este modo apresenta o número aproximado de calorias queimadas por hora.

Dist. (distância): este modo apresenta a distância que pedalou em quilómetros ou milhas.

Incline (inclinação): este modo apresenta o nível de inclinação da rampa durante alguns segundos de cada vez que o mesmo se alterar.

Pulse (pulsção): este modo apresenta a sua frequência cardíaca quando utiliza o monitor da frequência cardíaca do punho ou o monitor da frequência cardíaca para o peito opcional (consulte o passo 5).

Resist. (resistência): este modo apresenta o nível de resistência dos pedais.

RPM: este modo apresenta a velocidade de pedalada em rotações por minuto (rpm).

Speed (velocidade): este modo apresenta a velocidade de pedalada em milhas por hora ou quilómetros por hora.

Time (tempo): quando estiver selecionado o modo manual, este modo apresentará o tempo decorrido. Quando estiver selecionada uma sessão de exercício, este modo apresentará o tempo restante da mesma.

A matriz oferece vários separadores no ecrã. Prima repetidamente os botões de aumentar e diminuir junto ao botão Enter até surgir o separador pretendido.

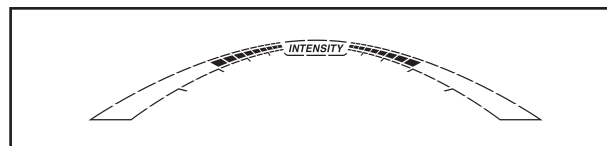
Speed (velocidade): este separador apresenta um perfil das definições de velocidade da sessão de exercício. Após cada minuto surge um segmento novo.

My Trail (o meu percurso): este separador apresenta uma pista que representa 400 m (1/4 de milha). Durante o exercício, o retângulo intermitente indica o seu progresso. O separador My Trail apresenta também o número de voltas concluídas.

Calorie (calorias): este separador apresenta o número aproximado de calorias queimadas. A altura de cada segmento representa a quantidade de calorias queimadas durante o mesmo.

Resistência: este separador apresenta um perfil das definições de resistência aproximadas da sessão de exercício. Após cada minuto surge um segmento novo. Nota: não surgirá na matriz um cabeçalho para este separador.

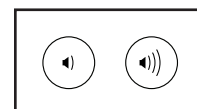
Durante o exercício, a barra do nível de intensidade da sessão de exercício indica o nível aproximado de intensidade do exercício.



Para pôr a consola em pausa, prima um dos botões Pause/End (pausa/fim) ou Home ou pare simplesmente de pedalar. Quando a consola estiver em pausa, o tempo ficará intermitente no ecrã. Para continuar a sua sessão de exercício, basta que recomece a pedalar.

Prima repetidamente o botão Home para pôr a sessão de exercício em pausa, ver os resultados da sessão de exercício ou sair da sessão de exercício e regressar ao modo manual.

Altere o nível de volume da consola premindo os botões de aumentar e diminuir o volume.



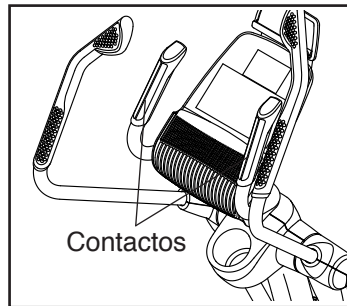
5. Meça a sua frequência cardíaca se desejar.

Pode medir a frequência cardíaca utilizando o monitor da frequência cardíaca do punho ou um monitor da frequência cardíaca para o peito opcional (**consulte a página 24 para informações acerca do monitor da frequência cardíaca para o peito opcional**). Nota: a consola é compatível com monitores da frequência cardíaca BLUETOOTH® Smart.

Nota: se utilizar ambos os monitores da frequência cardíaca ao mesmo tempo, o monitor da frequência cardíaca para o peito terá prioridade.

Se houver folhas de plástico sobre os contactos metálicos do monitor da frequência cardíaca do punho, retire-as.

Para medir a frequência cardíaca, agarre o monitor da frequência cardíaca do punho com as palmas pousadas sobre os contactos. **Evite mover as mãos ou agarrar os contactos com demasiada firmeza.**

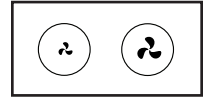


Quando a sua pulsação for detetada, surgirá no ecrã um símbolo em forma de coração e depois será exibida a sua frequência cardíaca. **Para uma leitura mais precisa da frequência cardíaca, agarre os contactos durante, pelo menos, 15 segundos.**

Se o ecrã não mostrar a sua frequência cardíaca, certifique-se de que as suas mãos estejam posicionadas conforme descrito. Tenha o cuidado de não mover excessivamente as mãos nem apertar os contactos com demasiada firmeza. Para um melhor desempenho, limpe os contactos com um pano macio; **nunca use álcool, abrasivos ou produtos químicos para limpar os contactos.**

6. Ligue a ventoinha se desejar.

A ventoinha tem vários níveis de velocidade. Prima repetidamente os botões de aumentar e diminuir da ventoinha para seleccionar uma velocidade ou para a desligar.



Nota: se os pedais não se moverem durante cerca de trinta segundos, a ventoinha desligar-se-á automaticamente.

7. Quando acabar de fazer exercício, desligue o cabo de alimentação.

Se os pedais não se moverem durante alguns segundos, será emitido um som e a consola entrará em modo de pausa.

Se os pedais não se moverem durante alguns minutos e os botões não forem premidos, a consola desligar-se-á e o ecrã será reiniciado.

Quando acabar de fazer exercício, ponha o interruptor de corrente na posição de Off (desligado) e desconecte o cabo de alimentação. **IMPORTANTE: se não o fizer, os componentes elétricos do aparelho elíptico poderão gastar-se prematuramente.**

COMO UTILIZAR UMA SESSÃO DE EXERCÍCIO INTEGRADA

1. Comece a pedalar ou prima qualquer botão da consola para a ligar.

Consulte COMO LIGAR A CORRENTE na página 20.

2. Selecione uma sessão de exercício integrada.

Para seleccionar uma sessão de exercício integrada, prima repetidamente um dos botões Calorie (calorias), Intensity (intensidade) ou Speed (velocidade) até surgir no ecrã a sessão de exercício pretendida.

Quando seleccionar uma sessão de exercício integrada, o ecrã apresentará a respetiva duração ou o número de calorias que queimará e o nome da sessão de exercício. Surgirá na matriz um perfil das definições de velocidade da sessão de exercício.

O ecrã apresentará também a velocidade máxima de pedalada (rpm), o nível máximo de resistência e o nível máximo de inclinação.

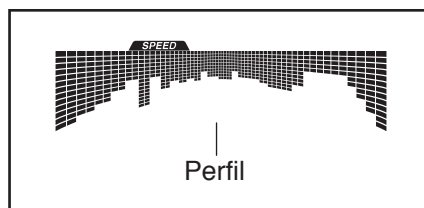
3. Inicie a sessão de exercício.

Prima o botão Quick Start (arranque rápido) ou comece a pedalar para iniciar a sessão de exercício.

Cada sessão de exercício está dividida em segmentos de um minuto. Para cada segmento estão programados um nível de resistência, um nível de inclinação e um nível de rpm-alvo (velocidade). Nota: podem estar programados os mesmos níveis de resistência, de inclinação e/ou de rpm-alvo para segmentos consecutivos.

Aparecerão na matriz o nível de resistência e as rpm-alvo para o primeiro segmento.

Durante a sessão de exercício, os perfis dos separadores de velocidade e resistência apresentam o seu progresso. O segmento intermitente do perfil representa o segmento em curso da sessão de exercício. A altura do



segmento intermitente indica as rpm-alvo ou o nível de resistência do segmento em curso.

No final de cada segmento da sessão de exercício é emitida uma série de sons e o segmento seguinte do perfil começa a piscar. Se estiverem programados níveis de resistência, de inclinação e/ou de rpm-alvo diferentes para o segmento seguinte, os mesmos aparecerão no ecrã durante alguns segundos para o(a) alertar. A resistência dos pedais e o nível de inclinação da estrutura serão então alterados.

Enquanto faz exercício, o ecrã avisa-o(a) para manter a velocidade de pedalada próximo das rpm-alvo para o segmento em curso. **Quando surgir no ecrã uma seta ascendente**, acelere o ritmo. **Quando surgir uma seta descendente**, abrande o ritmo. **Se não surgir qualquer seta**, mantenha o ritmo.

IMPORTANTE: as rpm-alvo destinam-se apenas a proporcionar motivação. A velocidade de pedalada real pode ser inferior às rpm-alvo. Certifique-se de que pedala a uma velocidade confortável para si.

Se o nível de resistência ou de inclinação para o segmento em curso for demasiado elevado ou demasiado baixo, pode preferir manualmente a definição premindo os botões Quick Resistance (resistência rápida) ou os botões Quick Ramp (rampa rápida). **IMPORTANTE: quando terminar o segmento em curso da sessão de exercício, os pedais ajustar-se-ão automaticamente ao nível de resistência programado para o segmento seguinte e a estrutura ajustar-se-á automaticamente ao nível de inclinação programado para o segmento seguinte.**

A sessão de exercício continuará da mesma forma até terminar o último segmento.

Para parar a sessão de exercício em qualquer altura, prima o botão Pause/End (pausa/fim) ou pare de pedalar. O tempo começará a piscar no ecrã. Para retomar a sessão de exercício quando a consola estiver em pausa, basta recomeçar a pedalar.

Para terminar a sessão de exercício quando a consola estiver em pausa, prima novamente o botão Pause/End. Surgirá nos ecrãs um resumo da sessão de exercício durante alguns segundos.

4. Acompanhe o seu progresso pelo ecrã.

Consulte o passo 4 na página 21.

5. Meça a sua frequência cardíaca se desejar.

Consulte o passo 5 na página 22.

6. Ligue a ventoinha se desejar.

Consulte o passo 6 na página 22.

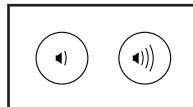
7. Quando acabar de fazer exercício, desligue o cabo de alimentação.

Consulte o passo 7 na página 22.

COMO UTILIZAR O SISTEMA DE SOM

Para reproduzir música ou audiolivros através do sistema de som da consola enquanto se exercita, ligue um cabo de áudio com fichas de 3,5 mm (não incluído) à tomada da consola e a uma tomada do seu leitor de áudio pessoal; **certifique-se de que o cabo de áudio esteja bem ligado. Nota: para adquirir um cabo de áudio, dirija-se a uma loja de eletrónica local.**

Em seguida, prima o botão de reprodução do seu leitor de áudio pessoal. Ajuste o nível do volume com os botões de aumentar e diminuir o volume da consola ou com o controlo de volume do seu leitor de áudio pessoal.



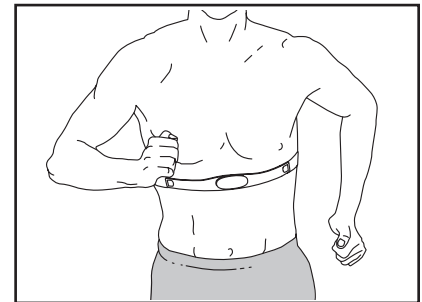
COMO UTILIZAR A PORTA DE CARREGAMENTO

A consola tem uma porta de carregamento que pode utilizar para carregar dispositivos compatíveis com USB, como smartphones, enquanto se exercita.

Para utilizar a porta de carregamento, ligue um cabo de carregamento USB (não incluído) à porta de carregamento da consola e à tomada do seu dispositivo; **certifique-se de que as fichas do cabo de carregamento USB estejam bem inseridas.** Nota: a porta de carregamento não pode ser utilizada para ver ou transferir dados ou para reproduzir música através do sistema de som da consola.

O MONITOR DA FREQUÊNCIA CARDÍACA PARA O PEITO OPCIONAL

Quer o seu objetivo seja queimar gordura ou fortalecer o sistema cardiovascular, a chave para atingir os melhores resultados é manter a frequência cardíaca adequada durante as sessões de exercício. O monitor da frequência cardíaca para o peito opcional permite-lhe monitorizar continuamente a frequência cardíaca enquanto se exercita, ajudando-o(a) a atingir as suas metas pessoais de aptidão física. **Para adquirir um monitor da frequência cardíaca para o peito, consulte a capa deste manual.**



Nota: a consola é compatível com todos os monitores da frequência cardíaca BLUETOOTH® Smart.

COMO LIGAR O SEU DISPOSITIVO INTELIGENTE À CONSOLA

A consola suporta ligações por BLUETOOTH a dispositivos inteligentes através da aplicação iFit e a monitores da frequência cardíaca compatíveis. Nota: não são suportadas outras ligações por BLUETOOTH.

1. Descarregue e instale a aplicação iFit no seu dispositivo inteligente.

No seu dispositivo inteligente iOS® ou Android™, entre na App StoreSM ou na loja Google Play™, procure a aplicação gratuita iFit e instale-a no seu dispositivo. **Certifique-se de que a opção BLUETOOTH esteja ativada no seu dispositivo inteligente.**

Depois, abra a aplicação iFit e siga as instruções para configurar uma conta iFit e personalizar as definições.

2. Ligue o seu dispositivo inteligente à consola.

Siga as instruções da aplicação iFit para ligar o seu dispositivo inteligente à consola.

Quando a ligação for estabelecida, o LED da consola ficará intermitente com cor azul. Prima o botão Bluetooth Smart da consola para confirmar a ligação; o LED da consola ficará permanentemente azul.

3. Registe e acompanhe as informações das suas sessões de exercício.

Siga as instruções da aplicação iFit para registar e acompanhar as informações das suas sessões de exercício.

4. Desligue o seu dispositivo inteligente da consola se quiser.

Para desligar o seu dispositivo inteligente da consola, prima o botão Bluetooth Smart da consola durante 5 segundos.

Nota: todas as ligações por BLUETOOTH entre a consola e outros dispositivos (incluindo quaisquer dispositivos inteligentes, monitores da frequência cardíaca e outros) serão desligadas.

COMO LIGAR O SEU MONITOR DA FREQUÊNCIA CARDÍACA À CONSOLA

A consola é compatível com todos os monitores da frequência cardíaca BLUETOOTH Smart.

Para ligar o seu monitor da frequência cardíaca BLUETOOTH Smart à consola, prima o botão Bluetooth Smart da consola. Quando for estabelecida uma ligação, o LED da consola piscará duas vezes com cor vermelha.

Nota: se houver mais de um monitor da frequência cardíaca próximo da consola, esta ligar-se-á ao que tiver o sinal mais forte.

Para desligar o seu monitor da frequência cardíaca da consola, prima o botão Bluetooth Smart da consola durante 5 segundos.

Nota: todas as ligações por BLUETOOTH entre a consola e outros dispositivos (incluindo quaisquer dispositivos inteligentes, monitores da frequência cardíaca e outros) serão desligadas.

COMO ALTERAR AS DEFINIÇÕES DA CONSOLA

1. Selecione o modo de configuração.

Para selecionar o modo de configuração, prima o botão da engrenagem. Surgirá no ecrã o menu de configuração.

2. Navegue no modo de configuração.

Enquanto estiver selecionado o modo de configuração, a matriz do ecrã apresentará vários ecrãs opcionais. Prima repetidamente os botões de aumentar e diminuir junto ao botão Enter para selecionar o ecrã opcional pretendido.

A parte inferior do ecrã apresentará instruções para o ecrã selecionado. **Tenha o cuidado de seguir as instruções apresentadas na parte inferior do ecrã.**

3. Altere as definições conforme pretendido.

Units (unidades): surgirá no ecrã a unidade de medida selecionada. Para alterar a unidade de medida, prima repetidamente o botão Enter. Para ver a distância em milhas, selecione ENGLISH (inglês). Para ver a distância em quilómetros, selecione METRIC (métrico).

Incline System Calibration (calibragem do sistema de inclinação): se o sistema de inclinação não funcionar devidamente, pode ter de ser calibrado. Para calibrar o sistema de inclinação, prima os botões de aumentar e diminuir Quick Ramp (rampa rápida). A rampa mover-se-á para cima e para baixo enquanto decorre a calibragem. Quando a rampa parar de se mover, o sistema de inclinação estará calibrado.

Contrast Level (nível de contraste): surgirá no ecrã o nível de contraste selecionado. Para ajustar o nível de contraste, prima os botões de aumentar e diminuir Quick Resistance (resistência rápida).

Usage Information (informações de utilização): o ecrã apresentará o número total de horas de utilização do aparelho elíptico e a distância total (em quilómetros ou milhas) pedalada no aparelho elíptico.

4. Saia do modo de configuração.

Prima o botão da engrenagem para sair do modo de configuração.

MANUTENÇÃO E RESOLUÇÃO DE PROBLEMAS

MANUTENÇÃO

A manutenção regular é importante para um desempenho ideal e para reduzir o desgaste. Examine e aperte devidamente todas as peças sempre que utilizar o aparelho elíptico. Substitua imediatamente quaisquer peças gastas.

Para limpar o aparelho elíptico, utilize um pano humedecido e uma pequena quantidade de detergente suave. **IMPORTANTE: para evitar danificar a consola, mantenha-a afastada de líquidos e não a exponha à luz solar direta.**

RESOLUÇÃO DE PROBLEMAS DA CONSOLA

Se a consola não ligar, certifique-se de que o cabo de alimentação esteja bem conectado.

Se aparecerem linhas no ecrã da consola, consulte **COMO ALTERAR AS DEFINIÇÕES DA CONSOLA** na página 26 e ajuste o nível de contraste do ecrã.

Se a consola não indicar a sua frequência cardíaca quando agarra o monitor da frequência cardíaca do punho, ou se a frequência cardíaca indicada parecer demasiado alta ou baixa, consulte o passo 5 da página 22.

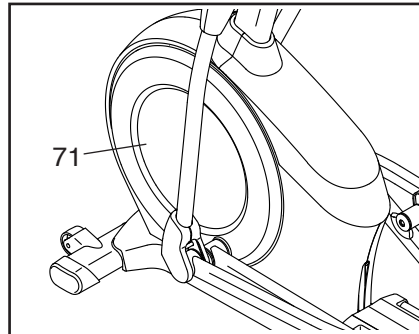
RESOLUÇÃO DE PROBLEMAS DO SISTEMA DE INCLINAÇÃO

Se a rampa não se mover para o nível de inclinação correto, consulte o passo 3 na página 26 e calibre o sistema de inclinação.

COMO AJUSTAR O INTERRUPTOR DE LÂMINAS

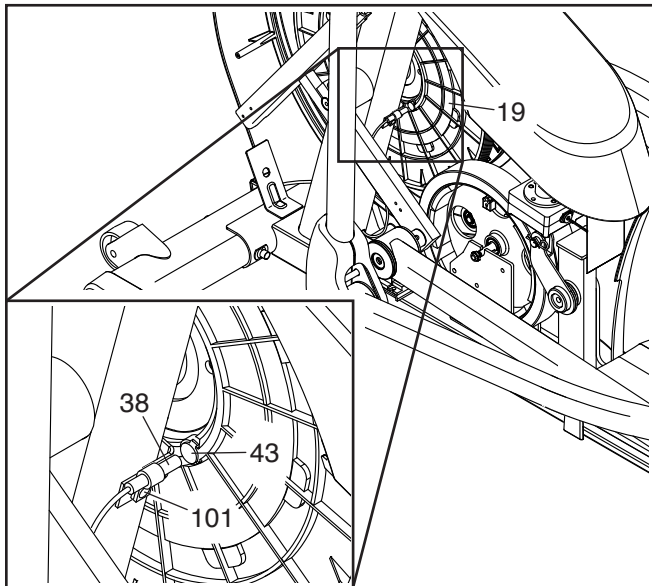
Se a consola não apresentar informações corretas, o interruptor de lâminas deve ser ajustado. Para ajustar o interruptor de lâminas, comece por **pôr o interruptor de corrente na posição de Off (desligado) e desconectar o cabo de alimentação.**

Em seguida, com uma chave de fendas normal, destaque o Disco (71) esquerdo.



Nota: para maior clareza, o escudo esquerdo e o anel do disco esquerdo estão retirados no desenho abaixo.

Depois, localize o Interruptor de Lâminas (38). Rode a Roldana (19) até que um Íman (43) fique alinhado com o Interruptor de Lâminas.



Desaperte ligeiramente o Parafuso M4 x 16mm (101) indicado. Aproxime ou afaste ligeiramente o Interruptor de Lâminas (38) do Íman (43) e volte a apertar o Parafuso.

Em seguida, ligue o cabo de alimentação, ponha o interruptor na posição Reset (reinício) e balance a Roldana (19) para trás e para a frente, só o suficiente para que o Íman (43) passe repetidamente pelo Interruptor de Lâminas (38). Repita estes procedimentos até a consola apresentar informações corretas.

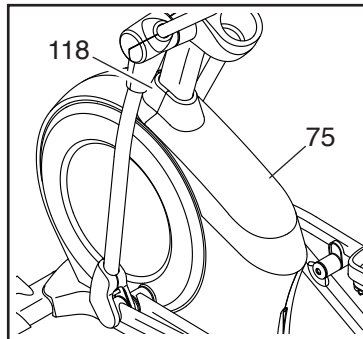
Quando o interruptor de lâminas estiver corretamente ajustado, prima o interruptor de corrente para a posição de Off (desligado), desligue o cabo de alimentação e volte a fixar o disco esquerdo. Depois, ligue o cabo de alimentação.

COMO AJUSTAR A CORREIA DE TRANSMISSÃO

Se os pedais resvalarem enquanto pedala, mesmo com a resistência ajustada para o nível mais elevado, a correia de transmissão poderá ter de ser ajustada.

Para ajustar a correia de transmissão, **ponha o interruptor de corrente na posição de Off (desligado) e desligue o cabo de alimentação.**

Em seguida, utilize uma chave de fendas normal para destacar a Cobertura dos Escudos (75) e a Tampa da Cobertura dos Escudos (118).



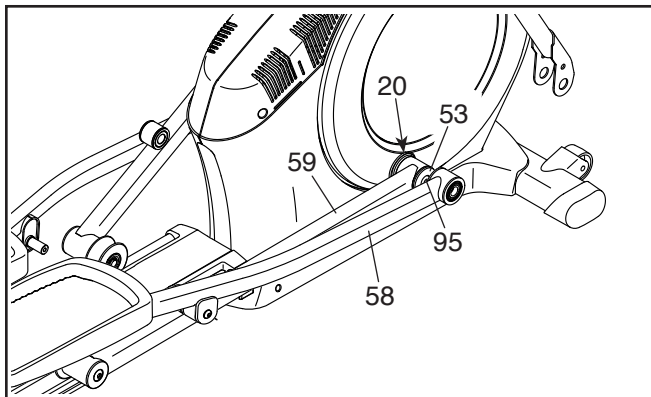
Consulte o passo de montagem 15 na página 14.

Retire as Coberturas Exterior e Interior da Perna Direita (69, 83).

Consulte o passo de montagem 12 na página 12.

Retire o Braço do Pedal Direito (58) da Perna Superior Direita (60).

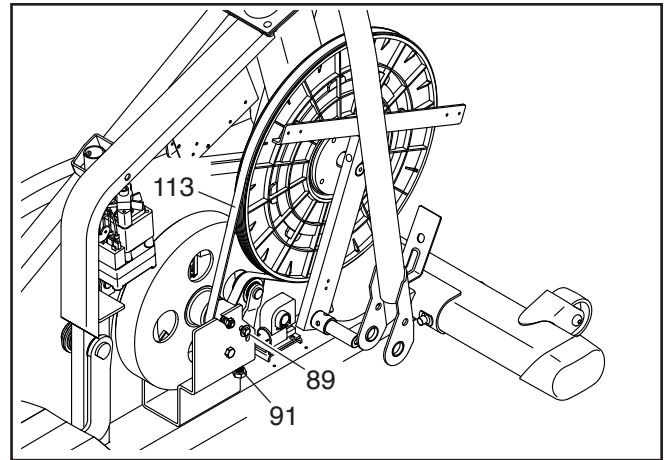
Em seguida, retire o Parafuso M8 x 16mm (95), a Cobertura Grande do Eixo (53) e a Anilha M8 (não mostrada) do Braço do Pedaleiro (20) direito. Depois, retire cuidadosamente o Braço do Pedal Direito (58) e o Braço do Rolete Direito (59) do aparelho elíptico.



Consulte o DIAGRAMA AMPLIADO C na página 35.

Identifique os Escudos Esquerdo e Direito (73, 74). Retire os Parafusos M4 x 19mm (5), os Parafusos M4 x 25mm (139) e o Parafuso M4 x 48mm (107) dos Escudos Esquerdo e Direito; **tenha o cuidado de tomar nota da posição de cada Parafuso.** Depois, retire o Escudo Direito.

Em seguida, localize e desaperte o Parafuso do Tensor (89). Aperte o Parafuso de Ajuste da Correia (91) até a Correia de Transmissão (113) ficar esticada. Depois, volte a apertar o Parafuso do Tensor.



Volte a colocar as peças que retirou. Em seguida, ligue o cabo de alimentação.

DIRECTIVAS DE EXERCÍCIO

AVISO: consulte o seu médico antes de iniciar este ou qualquer outro exercício. Isto é especialmente importante para pessoas com mais de 35 anos ou com problemas de saúde prévios.

O sensor de pulsações não é um dispositivo médico. Há diversos factores que podem afectar a precisão das leituras dos batimentos cardíacos. O sensor de pulsações é meramente um auxiliar do exercício para determinar a tendência geral dos batimentos cardíacos.

Estas directivas irão ajudá-lo a planear o programa de exercícios. Para obter informações detalhadas sobre os exercícios, adquira um livro com boa reputação ou consulte o médico. Lembre-se de que uma nutrição e descanso adequados são essenciais para obter bons resultados.

INTENSIDADE DO EXERCÍCIO

Quer o seu objectivo seja queimar gorduras ou fortalecer o sistema cardiovascular, a intensidade adequada dos exercícios é a chave para obter resultados. Pode utilizar os batimentos cardíacos como guia para encontrar o nível de intensidade adequado. A tabela abaixo apresenta os batimentos cardíacos recomendados para queimar gorduras e para o exercício aeróbico.

165	155	145	140	130	125	115	♥♥
145	138	130	125	118	110	103	♥
125	120	115	110	105	95	90	♥
<hr/>							
20	30	40	50	60	70	80	

Para encontrar o nível de intensidade adequado, localize a sua idade na parte de baixo da tabela (as idades estão arredondadas para os dez anos mais próximos). Os três números indicados acima da idade definem a “zona de exercício”. O número mais baixo representa os batimentos cardíacos para queimar gorduras, o número do meio representa os batimentos cardíacos para queimar gorduras ao máximo e o número mais elevado representa os batimentos cardíacos para o exercício aeróbico.

Queimar Gorduras—Para queimar gorduras eficazmente, deve exercitar-se com um nível de intensidade baixo durante algum tempo. Durante os primeiros minutos de exercício o corpo utiliza calorias de hidratos de carbono como energia. Só depois dos primeiros minutos de exercício é que o corpo começa a utilizar as calorias de gordura armazenadas como energia. Se o objectivo for queimar gordura, ajuste a intensidade do exercício até os batimentos cardíacos estarem próximos do número mais baixo da sua zona de exercício. Para queimar gorduras ao máximo, faça o exercício com os batimentos cardíacos perto do número do meio na zona de exercício.

Exercício Aeróbico—Se o objectivo for fortalecer o sistema cardiovascular, deverá fazer exercícios aeróbicos, ou seja, actividades que requeiram uma grande quantidade de oxigénio durante períodos prolongados de tempo. Para exercícios aeróbicos, ajuste a intensidade do exercício até os batimentos cardíacos estarem próximos do número mais alto da sua zona de exercício.

DIRECTIVAS DE EXERCÍCIO

Aquecimento—Comece com 5 a 10 minutos de exercícios leves e de alongamento. O aquecimento aumenta a temperatura corporal, batimentos cardíacos e circulação, preparando-o para o exercício.

Exercício da Zona—Faça 20 a 30 de exercício com os batimentos cardíacos dentro da sua zona de exercício. (Durante as primeiras semanas do programa de exercício, não mantenha os batimentos cardíacos dentro da zona de exercício durante mais de 20 minutos.) Respire normal e profundamente durante o exercício; não sustenha a respiração.

Arrefecimento—Termine com 5 a 10 minutos de alongamentos. Os alongamentos aumentam a flexibilidade dos músculos e ajudam-no a evitar os problemas pós-exercício.

FREQUÊNCIA DE EXERCÍCIO

Para manter ou melhorar a sua condição física, faça três exercícios por semana, com um intervalo mínimo de um dia entre exercícios. Após alguns meses de exercícios regulares, pode chegar aos cinco exercícios por semana, se pretender. Lembre-se de que a chave para atingir o sucesso é fazer do exercício uma parte regular e agradável do quotidiano.

LISTA DE PEÇAS

Modelo nº FMEVEL88916.0 R1216A

Nº	Qtd.	Descrição	Nº	Qtd.	Descrição
1	1	Estrutura	53	4	Cobertura Grande do Eixo
2	1	Estabilizador Traseiro	54	2	Anilha Ondulada de 16mm
3	1	Rampa	55	2	Cobertura Pequena do Eixo
4	1	Barra Vertical	56	4	Casquilho do Braço do Rolete
5	6	Parafuso M4 x 19mm	57	6	Rolamento Grande do Braço
6	1	Estabilizador Frontal	58	1	Braço do Pedal Direito
7	1	Consola	59	1	Braço do Rolete Direito
8	2	Guia do Rolete	60	1	Perna Superior Direita
9	1	Placa do Pedal Direito	61	1	Braço Superior Direito
10	1	Cobertura da Rampa	62	2	Punho
11	1	Motor de Inclinação	63	2	Unidade do Sensor/Fio
12	1	Braço do Motor de Inclinação	64	2	Eixo do Braço do Pedal
13	1	Braço da Rampa	65	1	Cobertura Frontal do Braço Direito
14	1	Rolete da Rampa	66	1	Cobertura Traseira do Braço Direito
15	1	Cobertura do Estabilizador Traseiro	67	1	Cobertura Frontal do Braço
16	2	Pista			Esquerdo
17	2	Casquilho Grande da Estrutura	68	1	Cobertura Traseira do Braço
18	1	Pedaleiro			Esquerdo
19	1	Roldana	69	1	Cobertura Exterior da Perna Direita
20	2	Braço do Pedaleiro	70	1	Cobertura Exterior da Perna
21	4	Parafuso M4 x 10mm			Esquerda
22	1	Tensor	71	2	Disco
23	1	Parafuso M10 x 15mm	72	1	Cobertura Interior da Perna
24	1	Pino M10 x 95mm			Esquerda
25	1	Motor de Resistência	73	1	Escudo Esquerdo
26	1	Pino M10 x 42mm	74	1	Escudo Direito
27	4	Distanciador	75	1	Cobertura dos Escudos
28	1	Mecanismo de Resistência	76	1	Tampa Lateral do Braço do Pedal
29	1	Eixo do Volante			Esquerdo
30	4	Tampa do Estabilizador	77	4	Espaçador do Eixo
31	1	Controlador	78	2	Chave
32	1	Interruptor de Corrente	79	1	Cobertura Frontal da Consola
33	2	Pé Nivelador	80	1	Cobertura Posterior da Consola
34	2	Roda	81	1	Cobertura Traseira da Barra Vertical
35	1	Eixo de Rotação	82	10	Parafuso M8 x 13mm
36	2	Casquilho da Barra Vertical	83	1	Cobertura Interior da Perna Direita
37	1	Tabuleiro de Acessórios	84	3	Anilha M10
38	1	Interruptor de Lâminas/Fio do	85	2	Parafuso M4 x 14mm
		Interruptor de Lâminas	86	2	Pino M10 x 58mm
39	1	Grampo	87	1	Tampa Lateral do Braço do Pedal
40	2	Rolamento da Estrutura			Direito
41	1	Anel de Retenção Pequeno	88	1	Parafuso Axial
42	1	Manga	89	1	Parafuso do Tensor
43	2	Íman	90	3	Anilha M6 Grande
44	1	Braço do Pedal Esquerdo	91	1	Parafuso de Ajuste da Correia
45	1	Braço do Rolete Esquerdo	92	2	Parafuso M10 x 19mm
46	1	Perna Superior Esquerda	93	4	Parafuso M4 x 12mm
47	1	Braço Superior Esquerdo	94	2	Anilha M5
48	1	Cavilha do Grampo da Chaveta	95	8	Parafuso M8 x 16mm
49	1	Pedal Esquerdo	96	4	Pino M8 x 38mm
50	6	Porca de Travamento M10	97	10	Anilha M8
51	2	Rolete	98	2	Anilha M8 x 18mm
52	1	Pedal Direito	99	4	Parafuso M10 x 25mm

N°	Qtd.	Descrição	N°	Qtd.	Descrição
100	4	Rolamento da Perna	122	1	Cavilha
101	35	Parafuso M4 x 16mm	123	1	Espaçador de Plástico
102	6	Porca de Travamento M8	124	2	Parafuso Autorroscante M4 x 19mm
103	8	Parafuso M6 x 12mm	125	2	Amortecedor
104	4	Parafuso M10 x 122mm	126	2	Parafuso de Espera M8 x 14mm
105	8	Anilha Fendida M10	127	1	Suporte para Tablete
106	3	Montagem da Cobertura	128	1	Placa do Pedal Esquerdo
107	1	Parafuso M4 x 48mm	129	1	Asa do Pedal Esquerdo
108	2	Parafuso M6 x 13mm	130	2	Pino do Pedal
109	2	Pino M10 x 60mm	131	2	Mola do Pedal
110	1	Fio Principal	132	2	Eixo
111	4	Parafuso #8 x 12mm	133	2	Porca de Bolota M6
112	1	Passa-Fios	134	1	Asa do Pedal Direito
113	1	Correia de Transmissão	135	8	Anilha Pequena M6
114	4	Parafuso M4 x 40mm	136	4	Parafuso M6 x 12mm
115	1	Suporte do Controlador	137	2	Rolamento Pequeno do Braço
116	2	Anel do Disco	138	2	Parafuso de Máquina M4 x 16mm
117	1	Cobertura Frontal da Barra Vertical	139	2	Parafuso M4 x 25mm
118	1	Tampa da Cobertura dos Escudos	140	1	Pé Nivelador Pequeno
119	1	Cabo de Alimentação	*	–	Ferramenta de Montagem
120	1	Eixo da Rampa	*	–	Pacote de Massa Lubrificante
121	6	Casquilho Pequeno da Estrutura	*	–	Manual do Utilizador

Nota: as especificações estão sujeitas a mudanças sem aviso prévio. Consulte a contracapa deste manual para obter informações sobre a encomenda de peças de substituição. *Estas peças não foram ilustradas.

DIAGRAMA AMPLIADO A

Modelo nº FMEVEL88916.0 R1216A

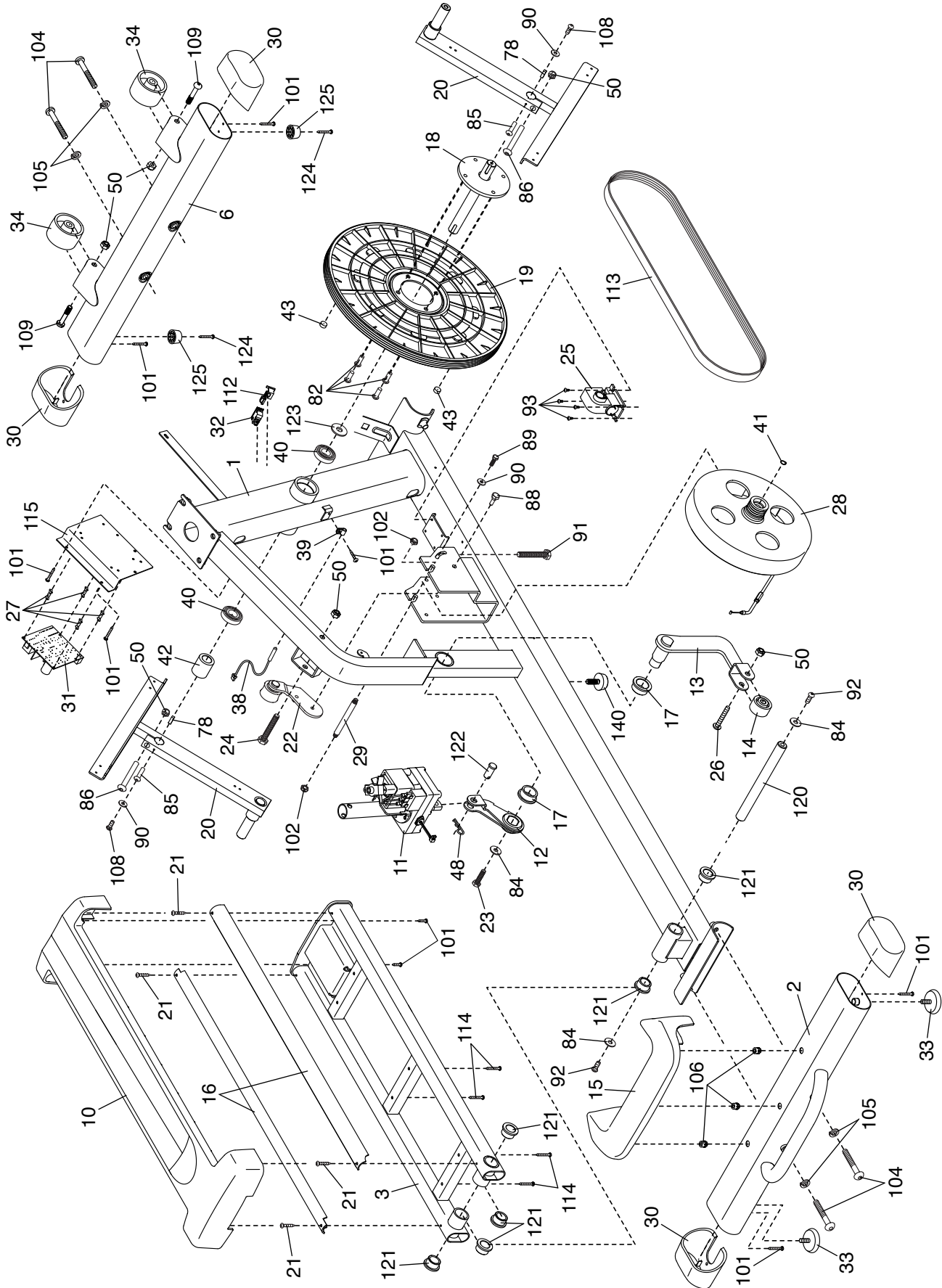
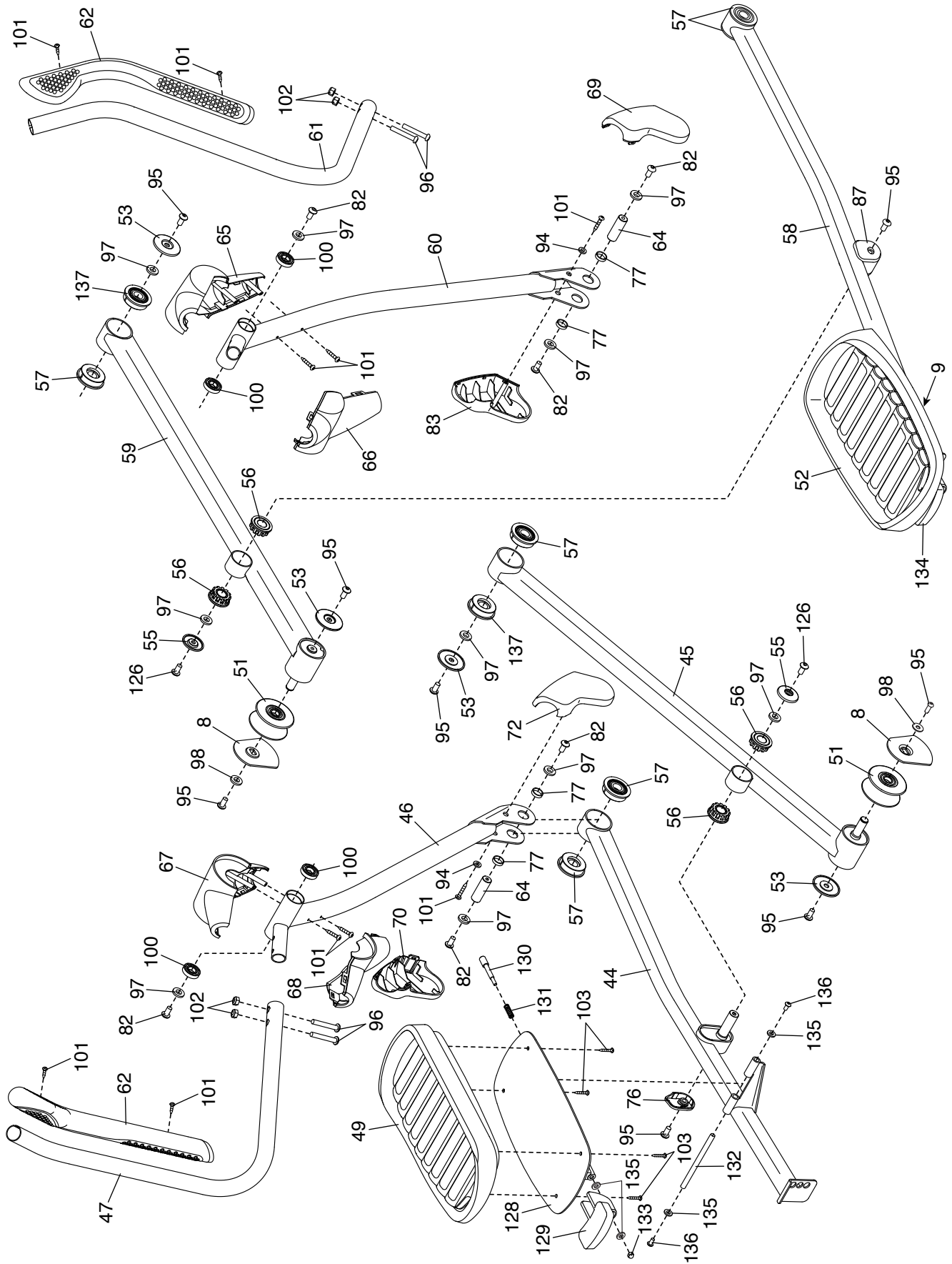


DIAGRAMA AMPLIADO B

Modelo nº FMEVEL88916.0 R1216A



ENCOMENDAR PEÇAS DE SUBSTITUIÇÃO

Para encomendar peças de substituição, consulte a capa deste manual. Para nos ajudar a prestar-lhe assistência, esteja preparado para nos fornecer as seguintes informações quando nos contactar:

- o número de modelo e o número de série do produto (consulte a capa deste manual)
- o nome do produto (consulte a capa deste manual)
- o número de código e a descrição da(s) peça(s) de substituição (consulte a LISTA DE PEÇAS e o DIAGRAMA AMPLIADO, na parte final deste manual)

INFORMAÇÕES SOBRE RECICLAGEM

Este produto electrónico não deve ser depositado numa lixeira municipal. Para preservar o ambiente, este produto deve ser reciclado após o fim da sua vida útil, tal como exigido por lei.

Utilize as instalações de reciclagem que estejam autorizadas a recolher este tipo de resíduos na sua área. Ao fazê-lo, estará a ajudar a preservar os recursos naturais e a melhorar os padrões europeus de protecção ambiental. Se precisar de mais informações sobre métodos seguros e correctos de eliminação de resíduos, contacte o departamento municipal adequado ou o estabelecimento onde adquiriu este produto.

