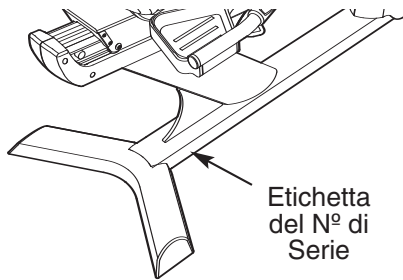


FREEMOTION[®] *recumbent bike*

N° di modello _____

N° di serie _____

Il codice modello e il numero di serie si trovano nella posizione indicata di seguito. Scrivere il codice modello e il numero di serie nello spazio soprastante.

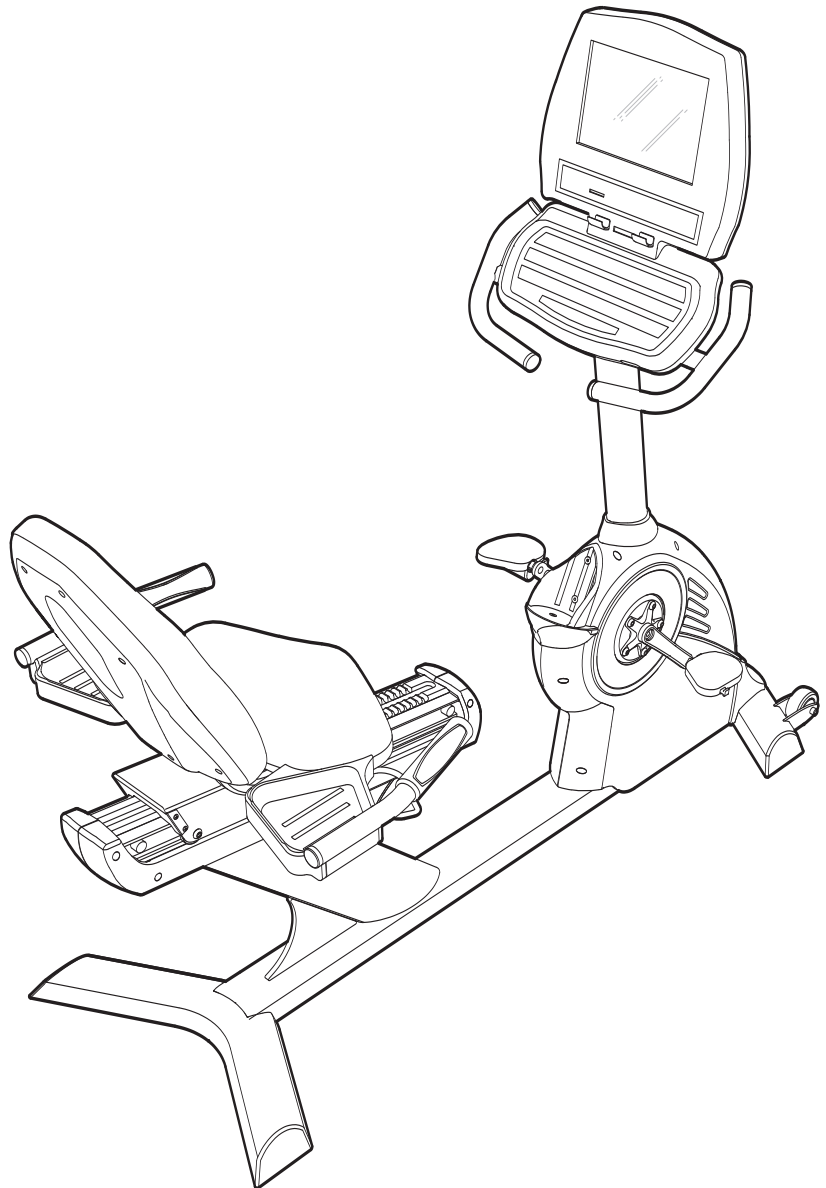


DOMANDE?

Noi di FreeMotion Fitness, ci siamo imposti di provvedere alla completa soddisfazione del cliente. Se avete domande, vedere **COME RIVOLGERSI AL SERVIZIO ASSISTENZA CLIENTI** a pagina 2 di questo manuale.

AVVERTENZA

Leggere tutte le istruzioni e precauzioni elencate in questo manuale prima di utilizzare questa attrezzatura. Conservare il manuale per future referenze.



MANUALE D'ISTRUZIONI



INDICE

	Come Rivolgersi al Servizio Assistenza Clienti2
SEZIONE 1		
	Precauzioni Importanti3
	Prima di Iniziare4
	Come Montare la Ciclocamera5
	Come Avviare la Ciclocamera7
	Come Aggiornare la Consolle8
SEZIONE 2		
	Come Utilizzare la Consolle di Base9
SEZIONE 3		
	Manutenzione e Localizzazione dei Guasti21
SEZIONE 4		
	Consigli per l'Allenamento23
SEZIONE 5		
	Lista delle Parti27
	Diagramma delle Parti28

COME RIVOLGERSI AL SERVIZIO ASSISTENZA CLIENTI

Qualora dopo la lettura del presente manuale sorgessero dei dubbi, o si rendesse necessaria assistenza, rivolgersi al Servizio Assistenza Clienti all'indirizzo e numero di telefono indicati di seguito. Si prega di avere disponibili le seguenti informazioni:

- Il CODICE MODELLO del prodotto (vedere la copertina di questo manuale)
- Il NOME del prodotto (la ciclocamera FREEMOTION®)
- Il NUMERO DI SERIE del prodotto (vedere la copertina di questo manuale)

In caso di ordine di pezzi di ricambio, si prega di fornire inoltre la DESCRIZIONE della/e parte/i (vedere la LISTA DELLE PARTI e il DIAGRAMMA DELLE PARTI a pagina 27 a 29).

TELEFONO: + 39 075 5910180
dal lunedì al venerdì ore 09,00 – 18,00 esclusi i giorni festivi
FAX: + 39 075 5910105
E-MAIL: csccommercial@iconeurope.com

PRECAUZIONI IMPORTANTI

⚠ AVVERTENZA: Per ridurre il rischio di gravi lesioni, leggere attentamente le seguenti precauzioni importanti prima di utilizzare la ciclocamera a sdraio.

1. Sarà responsabilità del proprietario della ciclocamera a sdraio di informare adeguatamente qualsiasi persona che ne farà uso sulle precauzioni.
2. Utilizzare la ciclocamera a sdraio solo secondo le istruzioni di questo manuale.
3. Non mettere in funzione la ciclocamera a sdraio fino a quando non sarà correttamente montato (vedere COME MONTARE LA CICLOCAMERA a pagina 5).
4. Tenere la ciclocamera a sdraio al coperto, lontano da umidità e polvere. Non mettere la ciclocamera in un garage, in terrazza, o vicino a fonti d'acqua.
5. Posizionare la ciclocamera a sdraio su di una superficie piana, per protezione coprire il pavimento la moquette. Tenere la ciclocamera a sdraio al coperto, lontano da umidità e polvere.
6. Ispezionare e stringere appropriatamente tutte le parti regolarmente.
7. Tenere sempre i bambini di un'età inferiore ai 12 anni e gli animali domestici lontano dalla ciclocamera a sdraio.
8. La ciclocamera a sdraio non dovrebbe essere utilizzato da persone con un peso superiore ai 159 kg.
9. Durante l'allenamento indossare un abbigliamento adeguato. Non indossare abiti troppo larghi o che potrebbero impigliarsi nella ciclocamera a sdraio.
10. Non modificare il cavo di alimentazione e non usare un adattatore per collegare il cavo di alimentazione a una presa inadeguata. Tenere lontano il cavo di alimentazione da superfici surriscaldate. Non utilizzare una prolunga.
11. Tenere sempre la schiena dritta durante l'uso della ciclocamera a sdraio. Non inarcarsi.
12. In caso di giramenti di testa o dolori di qualsiasi tipo durante l'allenamento, fermarsi immediatamente e incominciare il raffreddamento.
13. Il sensore pulsazioni in dotazione non è un apparecchio medico. Vari fattori, compreso il movimento dell'utente, possono influenzare l'accuratezza dei dati della frequenza cardiaca. Il sensore della frequenza cardiaca è inteso semplicemente come un aiuto nel determinare approssimativamente la frequenza cardiaca durante l'allenamento.
14. Un mostrato adesivo d'avvertenza è applicato sulla ciclocamera nello luogo indicato a pagina 4. Se manca l'etichetta o se è illeggibile, vedere COME RIVOLGERSI AL SERVIZIO ASSISTENZA CLIENTI a pagina 2 di questo manuale. Incollare l'etichetta nella posizione mostrata.

⚠ AVVERTENZA: Prima di iniziare questo o qualsiasi programma di esercizi, consultate il vostro medico. Questo è particolarmente importante per persone oltre i 35 anni o persone con problemi di salute già esistenti. Leggere tutte le istruzioni prima dell'uso. ICON non si assume responsabilità per ferite personali o per danni al proprietario sostenuti con o per l'uso di questo prodotto.

CUSTODIRE QUESTE ISTRUZIONI

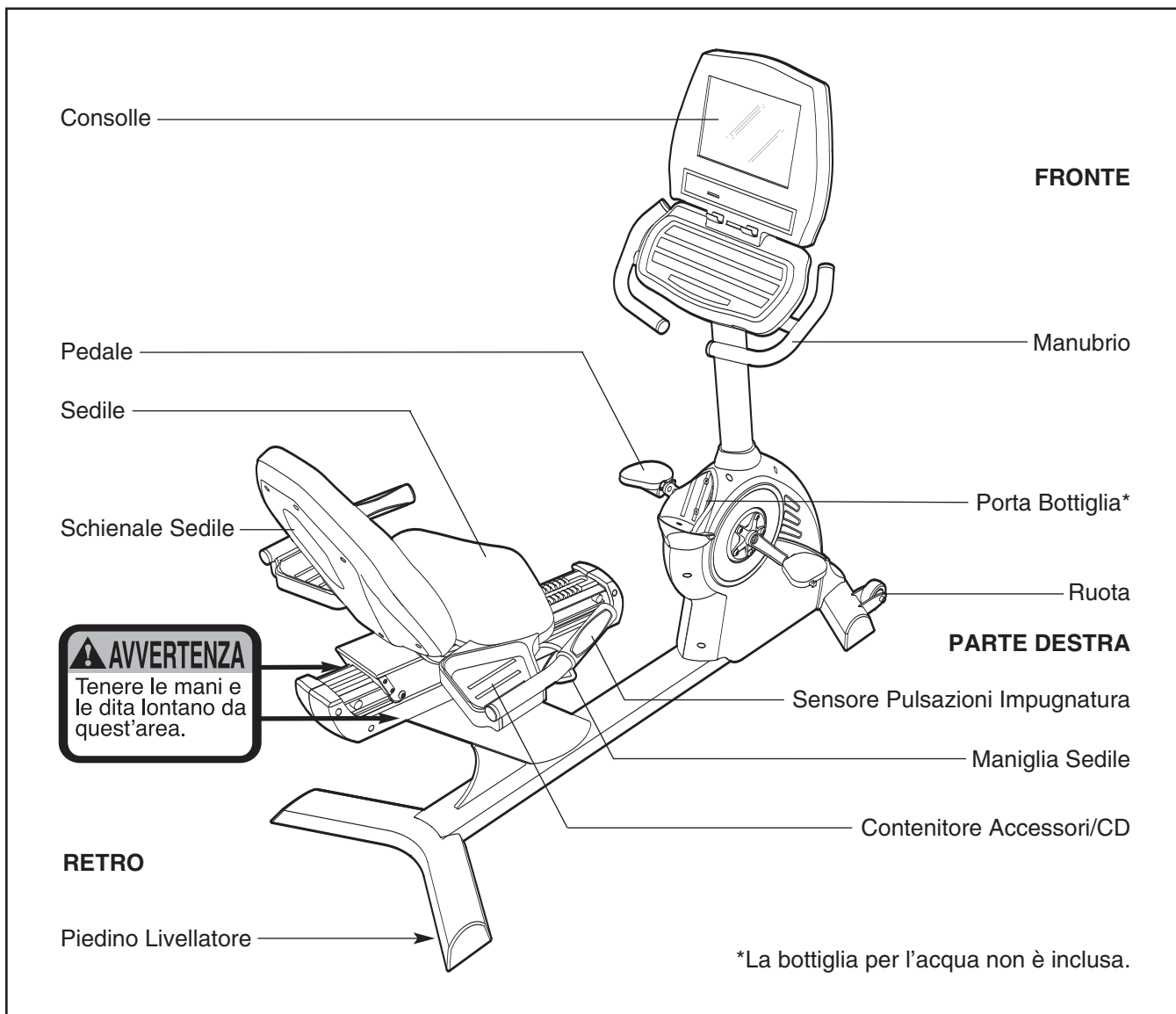
PRIMA DI INIZIARE

Grazie per aver scelto la rivoluzionaria ciclocamera a sdraio FREEMOTION®. La ciclocamera a sdraio free-motion offre un'ampia serie di funzioni che rendono gli allenamenti più efficaci e divertenti.

Per il proprio beneficio, leggere attentamente questo manuale prima di utilizzare la ciclocamera a sdraio FREEMOTION. In caso di quesiti dopo la lettura del presente manuale, vedere **COME RIVOLGERSI AL SERVIZIO ASSISTENZA CLIENTI** a pagina

2 di questo manuale. Fare riferimento al numero di serie e al codice modello. Il codice modello e il numero di serie si trovano sull'adesivo applicato sulla cyclette reclinata (vedere la copertina del presente manuale per la posizione dell'adesivo).

Prima di proseguire ulteriormente si prega di osservare il grafico sottostante per poter familiarizzare con le parti contrassegnate.

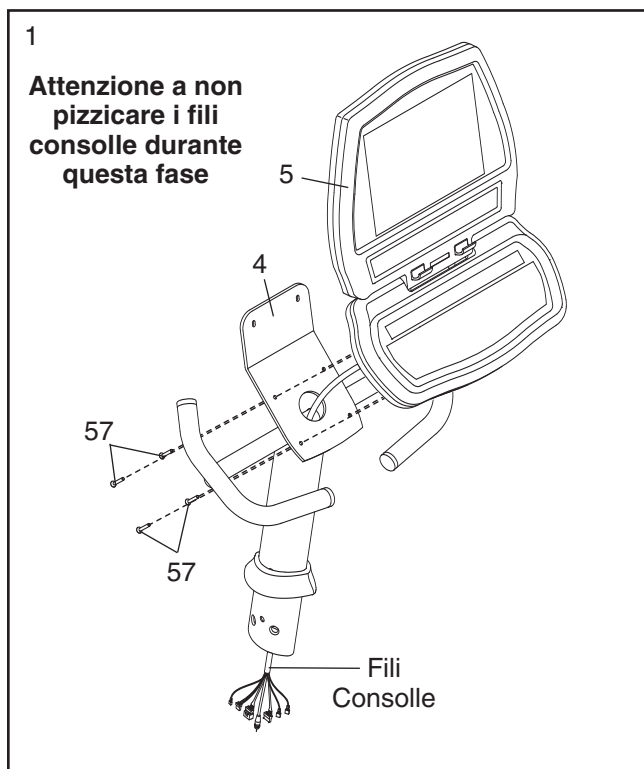


COME MONTARE LA CICLOCAMERA A SDRAIO

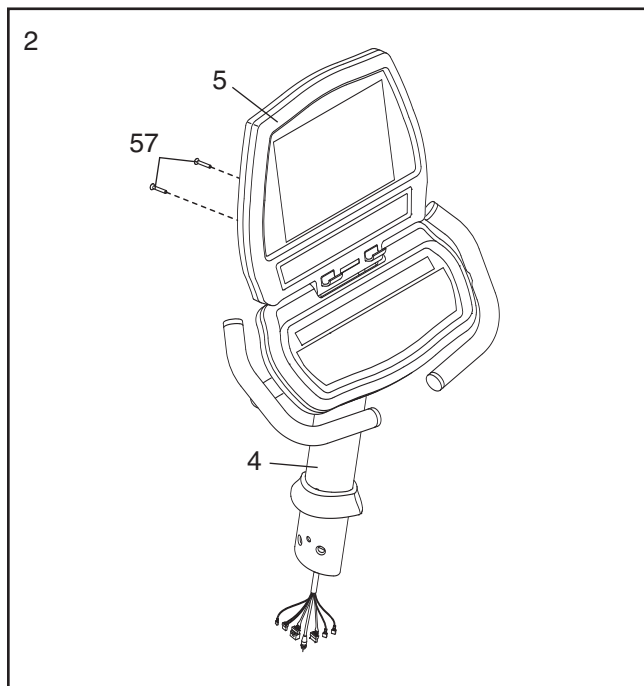
Il montaggio richiede due persone. Mettere tutte le parti della ciclocamera a sdraio in una zona libera e rimuovere il materiale d'imballaggio. Non gettare il materiale d'imballaggio fino a quando il montaggio sarà completato. **Il montaggio può essere completato utilizzando le chiavi esagonale incluse.**

1. Mentre un'altra persona regge la Consolle (5) vicino al Montante (4), inserire i fili consolle nel Montante verso il basso.

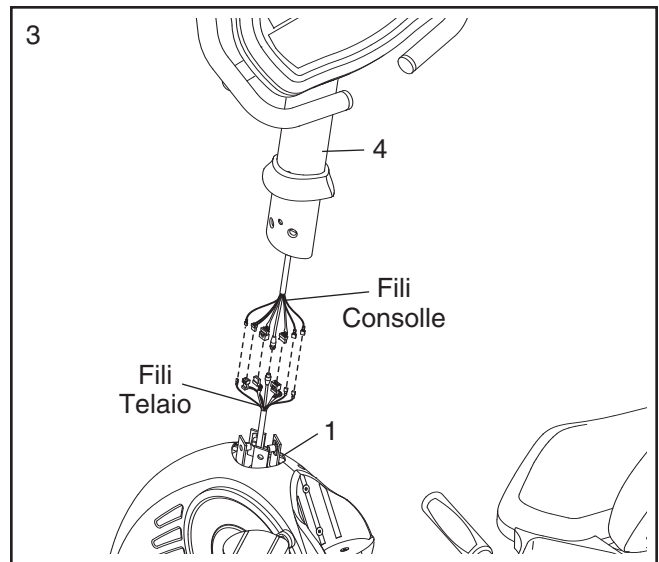
Fissare il fondo della Consolle (5) al Montante (4) con quattro Viti d'Accoppiamento Consolle (57). **Fare attenzione a evitare di pizzicare i fili consolle.**



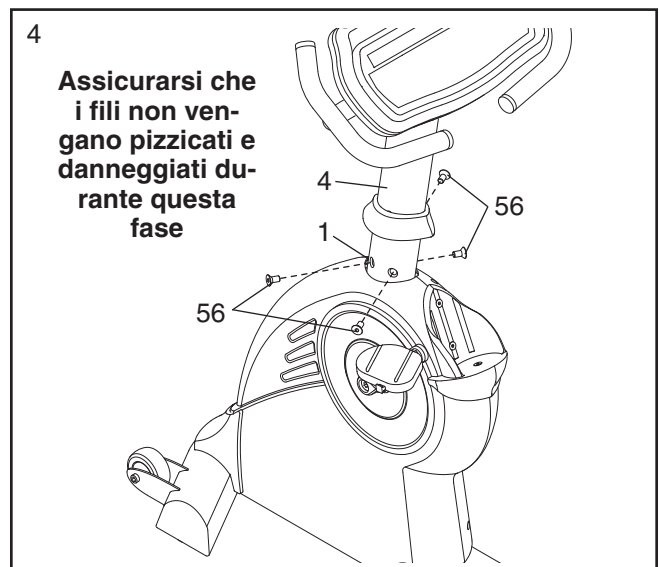
2. Fissare il retro della Consolle (5) al Montante (4) con due Viti d'Accoppiamento Consolle (57).



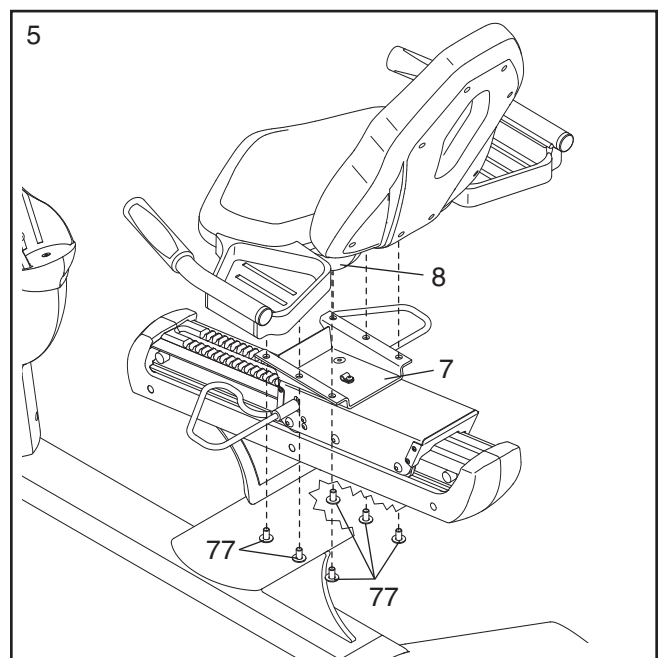
3. Mentre un'altra persona regge il Montante (4) vicino al Telaio (1), collegare i fili console ai relativi connettori sui fili del telaio.



4. Fissare il Montante (4) sul Telaio (1) con quattro Viti Montante (56). **Fare attenzione a evitare di pizzicare i fili.**



5. Fissare il Telaio Sedile (8) sul Trasporto Sedile (7) con sei Viti di Montaggio Sedile (77).



COME AVVIARE LA CICLOCAMERA A SDRAIO

SPOSTAMENTO E LIVELLAMENTO DELLA CICLOCAMERA A SDRAIO

Accertarsi che il cavo di alimentazione sia disinserito. Nota: Qualora alla ciclocamera a sdraio sia collegato un cavo CATV e si desideri spostarlo a una certa distanza, potrebbe rendersi necessario scollegare il cavo.

A causa delle dimensioni e del peso della cyclette reclinata, lo spostamento richiede la presenza di due persone. Mentre una persona solleva l'estremità indicata, tenere strettamente il manubrio e inclinare la cyclette reclinata in avanti fino a farla rotolare sulle ruote anteriori. Portare con cautela la cyclette reclinata nel punto desiderato, quindi abbassarla in posizione piana. **ATTENZIONE: Al fine di ridurre il rischio di infortunio, prestare estrema attenzione durante lo spostamento della cyclette reclinata. Non tentare di spostare la cyclette reclinata sopra superfici irregolari.**

Qualora la cyclette reclinata oscilli leggermente durante l'uso, ruotare i piedini livellatori sotto la parte anteriore e posteriore del telaio fino a quando l'oscillazione scompare.

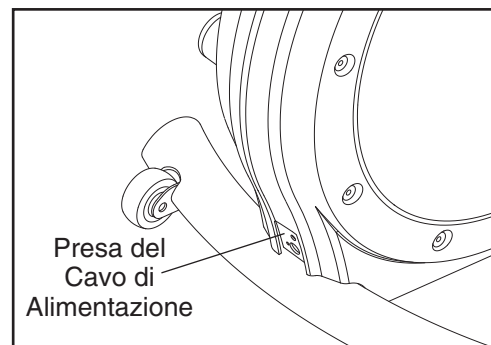
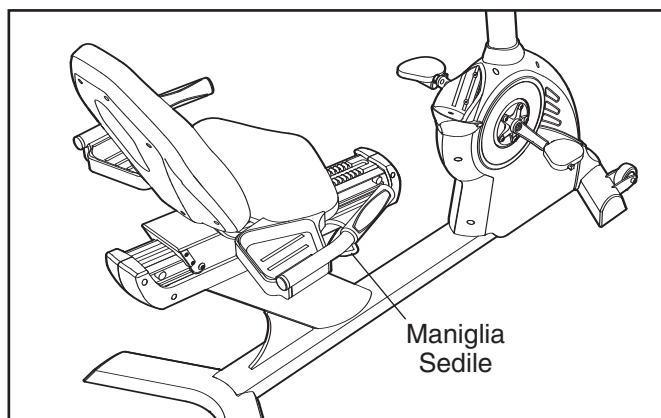
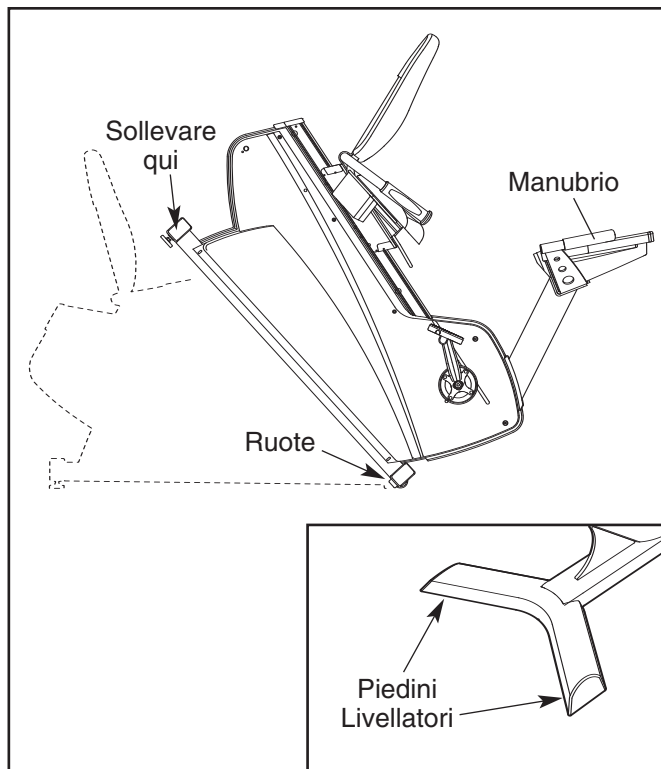
REGOLAZIONE DEL SEDILE

Per regolare il sedile, sollevare un'impugnatura sedile, spostare il sedile in avanti o indietro nella posizione desiderata, quindi rilasciare l'impugnatura sedile.

COLLEGAMENTO DEL CAVO DI ALIMENTAZIONE

Qualora la ciclocamera a sdraio sia dotato di consolle Base, potrà essere utilizzato con o senza il cavo di alimentazione. Qualora la ciclocamera a sdraio sia dotato di consolle Workout TV, per il funzionamento della TV sarà necessario un cavo di alimentazione.

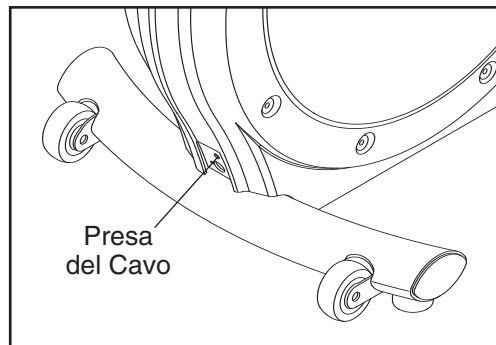
Per utilizzare il cavo di alimentazione, per prima cosa inserire un'estremità del cavo di alimentazione nella presa sul lato anteriore della ciclocamera a sdraio. Inserire l'altra estremità del cavo di alimentazione nella presa di alimentazione opportunamente installata in conformità con tutte le normative e regolamenti locali.



COLLEGAMENTO DI UN CAVO CATV

Qualora la ciclocamera sia dotata di consolle Workout TV, per il funzionamento delle stazioni televisive via cavo sarà necessario un cavo CATV. Individuare la presa per il cavo sul lato anteriore della ciclocamera. Collegare il cavo CATV alla presa del cavo.

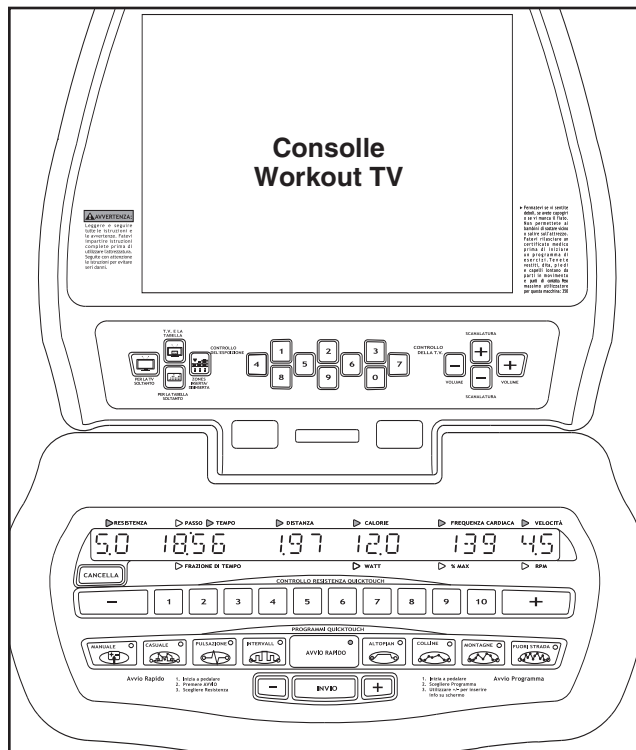
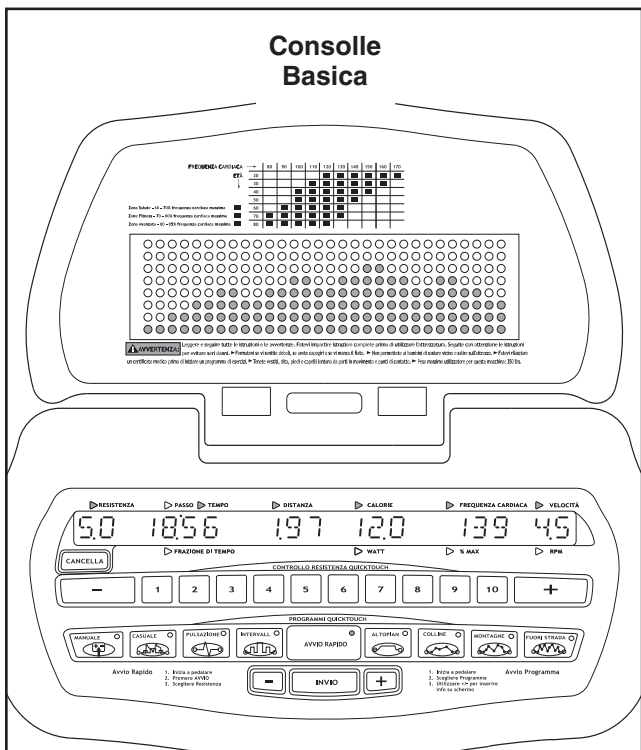
Inoltre, alla ciclocamera è possibile collegare un ricevitore satellitare, un videoregistratore o un lettore DVD. Collegare un cavo CATV dalla presa coassiale sull'apparecchiatura (generalmente contrassegnati TV OUT o RF OUT) alla presa del cavo. Nota: Le apparecchiature audio/video non dotate di prese coassiali (alcuni ricevitori satellitari e lettori DVD) necessiteranno di un modulatore RF per il funzionamento con la ciclocamera. Modulatori RF e cavi CATV esterni non sono disponibili presso FreeMotion Fitness, ma presso i negozi di componenti elettronici. Consultare il manuale d'uso in dotazione con le apparecchiature che si desidera collegare per verificare se è necessario un modulatore RF.



COME AGGIORNARE LA CONSOLLE

La ciclocamera è stato preconfigurato per il funzionamento con una consolle Basica e con una consolle Workout TV (vedere i disegni di seguito). Per ulteriori informazioni sulle funzioni della consolle Basica, vedere pagina 9. Per ulteriori informazioni sulle funzioni della consolle Workout TV, consultare il manuale d'uso in dotazione con la consolle Workout TV.

Per aggiornare la consolle e ampliare le funzionalità della ciclocamera in qualsiasi momento, vedere COME RIVOLGERSI AL SERVIZIO ASSISTENZA CLIENTI a pagina 2 di questo manuale.



DESCRIZIONE DELLA CONSOLLE

A beneficio dell'utente, si consiglia di leggere tutte le istruzioni contenute nelle pagine 10–12 prima di utilizzare la ciclocamera.

ATTIVAZIONE DELLA CONSOLLE

Qualora la ciclocamera sia dotato di consolle

Basica, potrà essere utilizzato con o senza il cavo di alimentazione. Per acquistare e utilizzare un cavo di alimentazione, consultare la sezione COLLEGAMENTO DEL CAVO DI ALIMENTAZIONE a pagina 7. Per utilizzare l'attrezzo ellittico senza cavo di alimentazione, è sufficiente iniziare a pedalare con una cadenza di circa 25 giri al minuto o superiore. Il display principale si accende e gli indicatori sui pulsanti PROGRAMMI a Sfiornamento [PROGRAMMI QUICKTOUCH] inizieranno a lampeggiare; si udirà un segnale acustico e il messaggio SELEZIONARE UN PROGRAMMA PER INIZIARE scorrerà sul display principale. Mentre si pedala, l'alimentazione verrà fornita da un generatore. Ricordare di continuare a pedalare durante l'uso della ciclocamera.

Qualora la ciclocamera sia dotato di consolle

Workout TV, per il funzionamento della TV sarà necessario un cavo di alimentazione. Consultare la sezione COLLEGAMENTO DEL CAVO DI ALIMENTAZIONE a pagina 7. Quando il cavo di alimentazione è inserito, il display principale si accende e gli indicatori sui pulsanti PROGRAMMI a Sfiornamento inizieranno a lampeggiare, si udirà un segnale acustico e il messaggio SELEZIONARE UN PROGRAMMA PER INIZIARE scorrerà sul display principale.

SPEGNIMENTO DELLA CONSOLLE

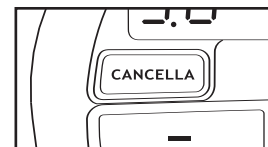
Qualora non venga utilizzato il cavo di alimentazione, e se i pedali rimangono fermi per un breve periodo di tempo, la consolle si spegnerà automaticamente.

Qualora si utilizzi il cavo di alimentazione, e sei pedali non vengono spostati per un breve periodo di tempo, sul display principale scorrerà il messaggio SELEZIONARE UN PROGRAMMA PER INIZIARE. Disinserire il cavo di alimentazione quando la ciclocamera non viene utilizzato.

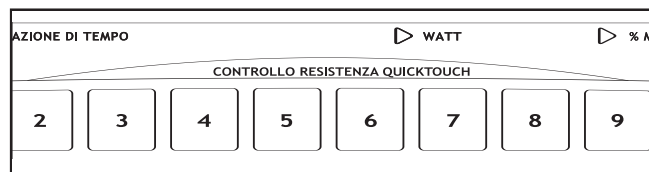
I PULSANTI

Pulsante CANCELLA—

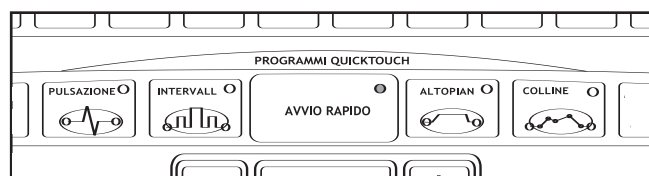
Questo pulsante viene utilizzato per azzerare la consolle. Qualora venga premuto questo pulsante il display principale si azzerà e scorrerà il messaggio SELEZIONARE UN PROGRAMMA PER INIZIARE. Nota: Qualora venga avviato un programma e successivamente venga selezionato un programma differente; il display principale non verrà azzerato se non verrà premuto il pulsante CANCELLA prima di selezionare il secondo programma.



Pulsanti RESISTENZA A SFIORAMENTO [CONTROLLO RESISTENZA QUICKTOUCH]—Questi pulsanti controllano la resistenza dei pedali. Ci sono 20 impostazioni di resistenza, da 0,5 a 10. Ogni volta che viene premuto il pulsante + o -, l'impostazione della resistenza cambia di 0,5 unità. Qualora venga premuto uno dei pulsanti numerati da 1 a 10, verrà selezionata l'impostazione di resistenza corrispondente. Nota: Prima che i pedali raggiungano l'impostazione di resistenza desiderata trascorreranno alcuni secondi.

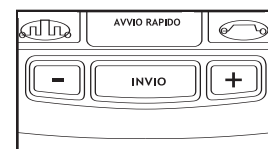


Pulsanti PROGRAMMI A SFIORAMENTO—Questi pulsanti vengono utilizzati per selezionare la modalità AVVIO RAPIDO e i programmi.



Pulsante INVIO e pulsanti

(-) e (+)—Questi pulsanti vengono utilizzati per inserire informazioni nella consolle.



DISPLAY PRINCIPALE

Il display principale visualizzerà una serie di messaggi per guidare l'utente durante gli esercizi. Inoltre, durante gli esercizi il display principale visualizzerà le seguenti informazioni:

Resistenza—Sul lato sinistro del display principale verrà visualizzata l'impostazione di resistenza dei pedali.



Passo/Tempo/Frazione di Tempo—Qualora sia stata selezionata la modalità di Avvio Rapido, questa sezione del display principale visualizzerà il passo della pedalata in minuti per miglio o minuti per chilometro e il tempo trascorso. Il display passerà da un parametro all'altro a distanza di alcuni secondi. Qualora sia stato selezionato un programma, il display principale visualizzerà il passo della pedalata, il tempo rimanente nel programma e il tempo rimanente nel segmento corrente del programma.



Distanza—Questa sezione del display principale visualizzerà la distanza pedalata in miglia o chilometri.



Calorie/Watt—Questa sezione del display principale visualizzerà la quantità approssimativa di calorie che sono state bruciate e la potenza sviluppata in watt. Il display passerà da un parametro all'altro a distanza di alcuni secondi.



Frequenza Cardiaca/% Max—Quando si utilizza il cardiofrequenzimetro sull'impugnatura oppure un cardiofrequenzimetro da torace Polar® compatibile (non in dotazione), questa sezione del display principale visualizzerà la frequenza cardiaca. Qualora sia stato selezionato un programma PULSAZIONI, il display visualizzerà la frequenza cardiaca e la *percentuale* corrispondente della *frequenza cardiaca massima considerata* (vedere la fase 6 a pagina 16 per ulteriori informazioni sulla frequenza cardiaca massima considerata). Il display passerà da un parametro all'altro a distanza di alcuni secondi.



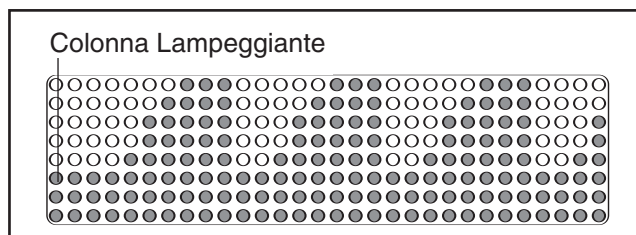
Velocità/Giri al Minuto—Sul lato destro del display principale verrà visualizzata la velocità della pedalata in miglia orarie o chilometri orari e la cadenza della pedalata in giri al minuto [RPM]. Il display passerà da un parametro all'altro a distanza di alcuni secondi.



Nota: Il display principale può visualizzare messaggi di testo in sei lingue (vedere la fase 6 a pagina 20). Inoltre, il display principale può visualizzare i dati utilizzando il sistema britannico o quello metrico decimale (vedere la fase 7 a pagina 20).

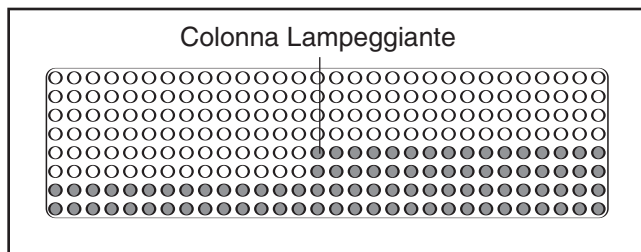
LA MATRICE

Qualora sia stato selezionato il programma CASUALE, INTERVALLATO, ALTOPIANO, COLLINE, MONTAGNE o FUORI STRADA, la matrice visualizzerà un profilo di impostazioni per la resistenza. Ogni programma è suddiviso in segmenti da 30 secondi ciascuno e ogni colonna della matrice rappresenta un segmento da 30 secondi. La colonna lampeggiante rappresenta il segmento corrente. Nota: Qualora un programma presenti oltre 30 segmenti, la matrice visualizzerà fino a 30 segmenti per volta.



Gli indicatori accesi in ogni colonna rappresentano l'impostazione di resistenza per il segmento considerato del programma. Un indicatore acceso indica un'impostazione di resistenza pari a 0,5 o 1, due indicatori accesi indicano una resistenza pari a 1,5 o 2, tre indicatori accesi indicano una resistenza pari a 2,5 o 3, ecc. Nota: Poiché in ogni colonna sono presenti otto indicatori, la matrice generalmente visualizzerà le impostazioni di resistenza fino a 8. Qualora per uno o più segmenti fossero state programmate impostazioni di resistenza pari a 8,5, 9, 9,5, o 10, *gli indicatori accesi in tutte le colonne talvolta si sposteranno verso il basso* in modo che la matrice possa visualizzare le impostazioni superiori.

Qualora sia stata selezionata la modalità AVVIO RAPIDO o il programma MANUALE, la matrice visualizzerà le impostazioni di resistenza selezionate.

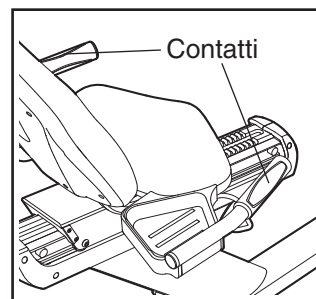


Qualora sia stato selezionato il programma PULSAZIONI, la matrice visualizzerà il grafico del battito cardiaco. Ogniqualvolta viene rilevato un battito cardiaco, sul display comparirà un ulteriore picco.



CARDIOFREQUENZIMETRO

Se ci fossero delle sottili pellicole di plastica sui contatti metallici sulle impugnature, rimuovere la plastica. Per misurare la frequenza cardiaca, impugnare i contatti; i palmi devono essere appoggiati sui contatti superiori, mentre le dita



devono toccare i contatti inferiori. **Evitare di muovere le mani.** Una volta rilevato il polso, l'indicatore FREQUENZA CARDIACA sopra il display principale inizierà a lampeggiare e quindi verrà visualizzata la frequenza cardiaca. Per una lettura più accurata della frequenza cardiaca, impugnare i contatti per almeno 15 secondi senza spostare le mani.

Qualora la frequenza cardiaca non venga mostrata, accertare che le mani siano posizionate nel modo descritto. Prestare attenzione a non muovere eccessivamente le mani o schiacciare troppo i contatti. Per ottenere prestazioni ottimali, pulire i contatti utilizzando un panno morbido, non utilizzare alcol, sostanze abrasive o prodotti chimici.

USO DELLA MODALITÀ AVVIO RAPIDO

Se non si desidera utilizzare un programma, la modalità AVVIO RAPIDO consente di iniziare l'allenamento e di regolare la resistenza dei pedali manualmente.

1 Inserire il cavo di alimentazione o iniziare a pedalare per attivare la consolle.

Vedere ATTIVAZIONE DELLA CONSOLLE a pagina 10.

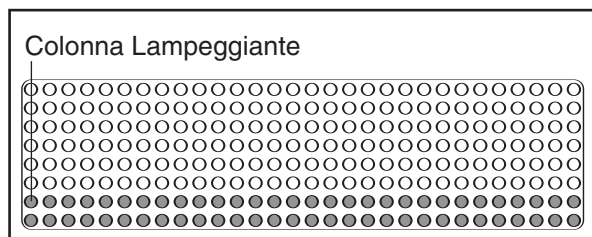
2 Selezionare la modalità Avvio Rapido.

Per selezionare la modalità Avvio Rapido, premere il pulsante AVVIO RAPIDO. L'indicatore sul pulsante si illumina.

3 Iniziare a pedalare e modificare la resistenza dei pedali nel modo desiderato.

Mentre si pedala, modificare la resistenza dei pedali premendo i pulsanti RESISTENZA + e – oppure i pulsanti RESISTENZA A SFIORAMENTO [CONTROLLO RESISTENZA QUICKTOUCH].

Qualora sia stata selezionata la modalità AVVIO RAPIDO, la matrice visualizzerà la progressione e le impostazioni di resistenza selezionate. All'inizio dell'esercizio, la colonna di sinistra della matrice inizierà a lampeggiare. Dopo 30 secondi si udirà un segnale acustico e la colonna di destra inizierà a lampeggiare.



Ogni volta che si modifica la resistenza dei pedali, si accenderanno o spegneranno indicatori aggiuntivi nella colonna lampeggiante e in tutte le colonne a destra della colonna lampeggiante. Nota: Se si seleziona un'impostazione di resistenza superiore a 8, *gli indicatori in tutte le colonne si sposteranno verso il basso*, fino a quando non verrà selezionata un'impostazione di resistenza inferiore.

Dopo 30 secondi dall'inizio dell'esercizio si udirà un segnale acustico e la colonna di destra successiva inizierà a lampeggiare. Dopo aver pedalato per 8 minuti, la stessa colonna continuerà a lampeggiare e *tutte le colonne di indicatori si sposteranno di una posizione a sinistra*. Le colonne di indicatori continueranno a spostarsi verso sinistra ogni 30 secondi, fino alla fine dell'esercizio.

4 Seguire la progressione sul display principale.

Vedere DISPLAY PRINCIPALE a pagina 11.

5 Se lo si desidera, misurare la frequenza cardiaca.

Vedere CARDIOFREQUENZIMETRO a pagina 12.

6 Una volta terminato l'utilizzo della ciclocamera, la consolle entrerà automaticamente in standby o si spegnerà.

Vedere SPEGNIMENTO DELLA CONSOLLE a pagina 10.

USO DEL PROGRAMMA MANUALE

Il programma MANUALE calcolerà il tempo rimanente nell'esercizio mentre l'utente controlla la resistenza dei pedali.

1 Inserire il cavo di alimentazione o iniziare a pedalare per attivare la consolle.

Vedere ATTIVAZIONE DELLA CONSOLLE a pagina 10.

2 Selezionare il programma MANUALE.

Per selezionare il programma MANUALE, premere il pulsante MANUALE. L'indicatore sul pulsante si accenderà e il messaggio MANUALE comparirà per un istante sul display principale.

3 Inserire l'età.

Un istante dopo avere selezionato il programma, sul display principale compariranno il messaggio INSERIRE ETÀ e l'impostazione 35. Per inserire l'età, premere i pulsanti + e - a lato del pulsante INVIO. Tenere premuti i pulsanti per inserire l'età in incrementi di 5 anni. Una volta raggiunta l'età corretta, premere il pulsante INVIO.

4 Inserire il peso.

Quindi, sul display principale compariranno il messaggio INSERIRE PESO e l'impostazione 83 kg. Per inserire il peso, premere i pulsanti + e - a lato del pulsante INVIO; tenere premuti i pulsanti per inserire il peso in incrementi di 2,3 kg. Una volta raggiunto il peso corretto, premere il pulsante INVIO.

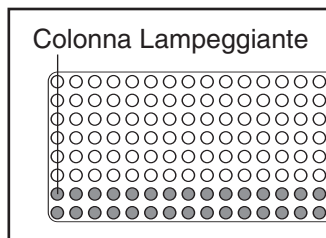
5 Inserire un tempo per il programma.

Quindi, sul display principale compariranno il messaggio INSERIRE TEMPO e l'impostazione 10 minuti. Per modificare la durata del programma, premere i pulsanti + e - a lato del pulsante INVIO. Quindi, premere il pulsante INVIO.

6 Iniziare a pedalare e modificare la resistenza dei pedali nel modo desiderato.

Mentre si pedala, modificare la resistenza dei pedali premendo i pulsanti RESISTENZA + e - oppure i pulsanti resistenza a Sfioramento [CONTROLLO RESISTENZA QUICKTOUCH].

Durante il programma MANUALE, la matrice visualizzerà la progressione e le impostazioni di resistenza selezionate. Durante il primo segmento di 30 secondi del programma, la colonna di sinistra



della matrice inizierà a lampeggiare. Durante gli ultimi quattro secondi del primo segmento, anche la colonna di destra lampeggerà. Al termine del primo segmento, si udirà un segnale acustico e la colonna di destra continuerà a lampeggiare.

Ogni volta che si modifica la resistenza dei pedali, si accenderanno o spegneranno indicatori aggiuntivi nella colonna lampeggiante e in tutte le colonne a destra della colonna lampeggiante. Nota: Se si seleziona un'impostazione di resistenza superiore a 8, *gli indicatori in tutte le colonne si sposteranno verso il basso*, fino a quando non verrà selezionata un'impostazione di resistenza inferiore.

Alla fine di ogni segmento, si udirà un segnale acustico e la colonna di destra successiva inizierà a lampeggiare. Dopo aver pedalato per 8 minuti del programma, la stessa colonna continuerà a lampeggiare e *tutte le colonne di indicatori si sposteranno di una posizione a sinistra*. Le colonne di indicatori continueranno a spostarsi verso sinistra alla fine di ogni segmento, fino a quando nell'ultima colonna a destra della matrice viene visualizzato l'ultimo segmento del programma. Alla fine di ogni segmento, *la colonna di destra successiva inizierà a lampeggiare*, fino al completamento del programma.

7 Seguire la progressione sul display principale.

Vedere DISPLAY PRINCIPALE a pagina 11.

8 Se lo si desidera, misurare la frequenza cardiaca.

Vedere CARDIOFREQUENZIMETRO a pagina 12.

9 Una volta terminato l'utilizzo della ciclocamera, la consolle entrerà automaticamente in standby o si spegnerà.

Vedere SPEGNIMENTO DELLA CONSOLLE a pagina 10.

USO DEL PROGRAMMA CASUALE

Il Programma CASUALE modificherà automaticamente la resistenza dei pedali durante l'esercizio. Ogniqualvolta viene selezionato il programma, le impostazioni di resistenza del programma saranno differenti.

1 Inserire il cavo di alimentazione o iniziare a pedalare per attivare la consolle.

Vedere ATTIVAZIONE DELLA CONSOLLE a pagina 10.

2 Selezionare il programma CASUALE.

Per selezionare il programma CASUALE, premere il pulsante CASUALE. L'indicatore sul pulsante si accenderà e il messaggio CASUALE comparirà per un istante sul display principale. Nota: Per selezionare un programma CASUALE diverso, è sufficiente premere nuovamente il pulsante CASUALE.

3 Inserire l'età.

Vedere la fase 3 a pagina 14.

4 Inserire il peso.

Vedere la fase 4 a pagina 14.

5 Inserire un tempo per il programma.

Vedere la fase 5 a pagina 14.

6 Inserire un'impostazione di resistenza massima.

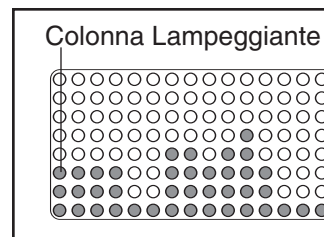
Quindi, sul display principale compariranno il messaggio RESISTENZA MAX e il valore dell'impostazione di resistenza massima del programma. Se si desidera modificare l'impostazione della resistenza massima, premere i pulsanti + e - a lato del pulsante INVIO. (Nota: Qualora l'impostazione della resistenza massima venga incrementata, il livello di intensità del programma aumenterà.) Una volta raggiunta l'impostazione di resistenza massima desiderata, premere il pulsante INVIO.

7 Iniziare a pedalare.

Il programma è suddiviso in segmenti da 30 secondi ciascuno. Per ogni segmento è programmata un'impostazione di resistenza. Nota: È possibile che per due o più segmenti consecutivi sia programmata la medesima impostazione di resistenza.

Durante il programma, la matrice visualizzerà la progressione e le impostazioni di resistenza del programma. Durante il primo segmento

di 30 secondi del programma, la colonna di sinistra della matrice inizierà a lampeggiare. Durante gli ultimi quattro secondi del primo segmento, anche la colonna a destra lampeggerà. Quando la resistenza dei pedali è in procinto di variare, si udiranno una serie di segnali acustici e l'impostazione di resistenza lampeggerà sul display principale. Al termine del primo segmento, la colonna a destra continuerà a lampeggiare e la resistenza dei pedali varierà automaticamente qualora per il segmento successivo sia programmata una diversa impostazione di resistenza. Nota: Qualora tutti gli indicatori nella colonna lampeggiante siano accesi, *gli indicatori in tutte le colonne potranno spostarsi temporaneamente verso il basso.*



Al termine di ogni segmento, si udirà un segnale acustico, la colonna successiva a destra inizierà a lampeggiare e la resistenza dei pedali varierà automaticamente qualora per il segmento successivo sia programmata una diversa impostazione di resistenza. Dopo aver pedalato per 8 minuti del programma, la stessa colonna continuerà a lampeggiare e *tutte le colonne di indicatori si sposteranno di una posizione a sinistra.* Le colonne di indicatori continueranno a spostarsi verso sinistra alla fine di ogni segmento, fino a quando nell'ultima colonna a destra della matrice viene visualizzato l'ultimo segmento del programma. *Alla fine di ogni segmento, la colonna di destra successiva inizierà a lampeggiare, fino al completamento del programma.*

Durante il programma, se lo si desidera, è possibile modificare la resistenza dei pedali premendo i pulsanti resistenza + e - oppure i pulsanti RESISTENZA a Sfioramento [CONTROLLO RESISTENZA QUICKTOUCH]. Tuttavia, al termine del segmento in corso, la resistenza dei pedali varierà automaticamente qualora per il segmento successivo sia programmata una diversa impostazione di resistenza. Nota: Il programma termina con un periodo di rallentamento della durata di due minuti. Durante tale periodo, non sarà possibile modificare il livello della resistenza.

8 Seguire la progressione sul display principale.

Vedere DISPLAY PRINCIPALE a pagina 11.

9 Se lo si desidera, misurare la frequenza cardiaca.

Vedere CARDIOFREQUENZIMETRO a pagina 12.

10 Una volta terminato l'utilizzo della ciclocamera, la consolle entrerà automaticamente in standby o si spegnerà.

Vedere SPEGNIMENTO DELLA CONSOLLE a pagina 10.

USO DEI PROGRAMMI PULSAZIONI

Il programma PULSAZIONI COSTANTI regolerà automaticamente la resistenza dei pedali in modo da mantenere la frequenza cardiaca al livello desiderato durante l'allenamento.

Il programma PULSAZIONI VARIABILI regolerà automaticamente la resistenza dei pedali in modo da mantenere la frequenza cardiaca nell'ambito dell'intervallo desiderato durante l'allenamento.

1 Indossare un cardiofrequenzimetro da torace Polar® compatibile (non in dotazione).

Per utilizzare un programma PULSAZIONI è necessario indossare un cardiofrequenzimetro da torace. Vedere le istruzioni relative al cardiofrequenzimetro da torace.

2 Inserire il cavo di alimentazione o iniziare a pedalare per attivare la consolle.

Vedere ATTIVAZIONE DELLA CONSOLLE a pagina 10.

3 Selezionare uno dei programmi PULSAZIONI.

Per selezionare un programma PULSAZIONI, per prima cosa premere il pulsante PULSAZIONI. L'indicatore sul pulsante si accenderà e il messaggio PULSAZIONI comparirà per un istante sul display principale.

Quindi, sul display principale comparirà il messaggio MODALITÀ COSTANTE. Se si desidera utilizzare il programma PULSAZIONI COSTANTI, premere il pulsante INVIO. Se si desidera utilizzare il programma PULSAZIONI VARIABILI, premere i pulsanti + o - a lato del pulsante INVIO, in modo da visualizzare il messaggio MODALITÀ VARIABILE sul display principale, quindi premere il pulsante INVIO.

4 Inserire l'età.

Vedere la fase 3 a pagina 14.

5 Inserire il peso.

Vedere la fase 4 a pagina 14.

6 Inserire un'impostazione di frequenza cardiaca massima.

Quindi, sul display principale compariranno il messaggio % FREQUENZA MAX e il valore dell'impostazione di frequenza cardiaca massima del programma. L'impostazione di frequenza cardiaca massima rappresenta una percentuale della frequenza cardiaca massima considerata. Nota: La vostra frequenza cardiaca massima valutata viene determinata sottraendo la vostra età da 220. Per esempio, se avete 30 anni, la vostra frequenza cardiaca massima valutata è di 190 battiti per minuto ($220 - 30 = 190$). Pertanto, se l'utente ha 30 anni, un'impostazione di frequenza cardiaca selezionata pari al 50% equivale a 95 battiti al minuto (il 50% di 190 è 95).

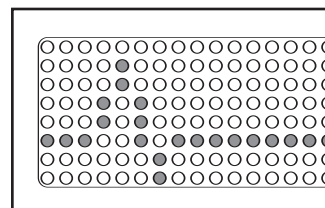
Se si desidera modificare l'impostazione della frequenza cardiaca massima, premere i pulsanti + e - a lato del pulsante INVIO. Una volta raggiunta l'impostazione di frequenza cardiaca massima desiderata, premere il pulsante INVIO.

7 Inserire un tempo per il programma.

Vedere la fase 5 a pagina 14.

8 Iniziare a pedalare.

Durante i programmi PULSAZIONI, la matrice visualizzerà il grafico del battito cardiaco. Ogniqualvolta viene rilevato un battito cardiaco, nella matrice comparirà un ulteriore picco.



Il programma è suddiviso in segmenti da 30 secondi ciascuno. Per ogni segmento è programmata un'impostazione di resistenza. Nota: Qualora sia stato selezionato il programma PULSAZIONI COSTANTI, per tutti i segmenti è programmata la medesima frequenza cardiaca.

Al termine di ogni segmento, si udirà un segnale acustico e la resistenza dei pedali varierà automaticamente, se necessario, in modo da portare la frequenza cardiaca a un valore più vicino a quello impostato per il segmento successivo. Il programma continuerà in questo modo fino al termine dell'ultimo segmento.

Durante il programma, se lo si desidera, è possibile modificare la resistenza dei pedali premendo i pulsanti resistenza + e – oppure i pulsanti RESISTENZA a Sfioramento [CONTROLLO RESISTENZA QUICKTOUCH]. Tuttavia, al termine del segmento corrente, la resistenza varierà automaticamente, se necessario, in modo da portare la frequenza cardiaca a un valore più vicino a quello impostato per il segmento successivo. Nota: Tutti i programmi PULSAZIONI terminano con un periodo di rallentamento della durata di due minuti. Durante tale periodo, non sarà possibile modificare il livello della resistenza.

Qualora durante il programma le pulsazioni non vengano rilevate, il messaggio PLS lampeggerà sul display principale e la resistenza dei pedali potrà diminuire automaticamente. In tal caso, vedere le istruzioni relative al cardiofrequenzimetro da torace.

9 Seguire la progressione sul display principale.

Vedere DISPLAY PRINCIPALE a pagina 11.

10 Una volta terminato l'utilizzo della ciclocamera, la consolle entrerà automaticamente in standby o si spegnerà.

Vedere SPEGNIMENTO DELLA CONSOLLE a pagina 10.

USO DEL PROGRAMMA INTERVALLATO

Il programma INTERVALLATO modifica automaticamente la resistenza dei pedali per simulare una serie di colline e guida l'utente nel corso di un efficace allenamento intervallato.

1 Inserire il cavo di alimentazione o iniziare a pedalare per attivare la consolle.

Vedere ATTIVAZIONE DELLA CONSOLLE a pagina 10.

2 Selezionare il programma INTERVALLATO.

Per selezionare il programma INTERVALLATO, premere il pulsante intervallato. L'indicatore sul pulsante si accenderà e il messaggio INTERVALLATO comparirà per un istante sul display principale.

3 Inserire l'età.

Vedere la fase 3 a pagina 14.

4 Inserire il peso.

Vedere la fase 4 a pagina 14.

5 Inserire un tempo per il programma.

Vedere la fase 5 a pagina 14.

6 Inserire un'impostazione di resistenza massima.

Vedere la fase 6 a pagina 15.

7 Inserire il numero di colline desiderato per il programma.

Quindi, sul display principale compariranno il messaggio NUMERO COLLINE e il numero di colline che il programma simulerà. Se si desidera modificare il numero di colline, premere i pulsanti + e – a lato del pulsante INVIO. Una volta raggiunto il numero di colline desiderato, premere il pulsante INVIO.

8 Iniziare a pedalare.

Vedere la fase 7 a pagina 15.

9 Seguire la progressione sul display principale.

Vedere DISPLAY PRINCIPALE a pagina 11.

10 Se lo si desidera, misurare la frequenza cardiaca.

Vedere CARDIOFREQUENZIMETRO a pagina 12.

11 Una volta terminato l'utilizzo della ciclocamera, la consolle entrerà automaticamente in standby o si spegnerà.

Vedere SPEGNIMENTO DELLA CONSOLLE a pagina 10.

USO DEL PROGRAMMA ALTOPIANO

Durante il programma ALTOPIANO, la resistenza dei pedali aumenterà gradualmente, rimarrà costante per numerosi segmenti e quindi diminuirà gradualmente.

1 Inserire il cavo di alimentazione o iniziare a pedalare per attivare la consolle.

Vedere ATTIVAZIONE DELLA CONSOLLE a pagina 10.

2 Selezionare il programma ALTOPIANO.

Per selezionare il programma ALTOPIANO, premere il pulsante ALTOPIANO. L'indicatore sul pulsante si accenderà e il messaggio ALTOPIANO comparirà per un istante sul display principale.

3 Inserire l'età.

Vedere la fase 3 a pagina 14.

4 Inserire il peso.

Vedere la fase 4 a pagina 14.

5 Inserire un tempo per il programma.

Vedere la fase 6 a pagina 15.

6 Inserire un tempo per il programma.

Vedere la fase 5 a pagina 14.

7 Iniziare a pedalare.

Vedere la fase 7 a pagina 15.

8 Seguire la progressione sul display principale.

Vedere DISPLAY PRINCIPALE a pagina 11.

9 Se lo si desidera, misurare la frequenza cardiaca.

Vedere CARDIOFREQUENZIMETRO a pagina 12.

10 Una volta terminato l'utilizzo della ciclocamera, la consolle entrerà automaticamente in standby o si spegnerà.

Vedere SPEGNIMENTO DELLA CONSOLLE a pagina 10.

USO DEI PROGRAMMI COLLINE, MONTAGNE E FUORI STRADA

Durante il programma COLLINE, la resistenza dei pedali aumenterà gradualmente e quindi diminuirà gradualmente. Il numero di volte in cui la resistenza aumenta o diminuisce dipenderà dall'impostazione di resistenza massima e dal livello d'intensità selezionato.

Durante il programma MONTAGNE, la resistenza dei pedali aumenterà e quindi diminuirà. Il numero di volte in cui la resistenza aumenta o diminuisce dipenderà dall'impostazione di resistenza massima e dal livello d'intensità selezionato.

Durante il programma FUORI STRADA, la resistenza dei pedali aumenterà e quindi diminuirà ripetutamente in modo significativo. Il numero di volte in cui la resistenza aumenta o diminuisce dipenderà dall'impostazione di resistenza massima e dal livello d'intensità selezionato.

1 Inserire il cavo di alimentazione o iniziare a pedalare per attivare la consolle.

Vedere ATTIVAZIONE DELLA CONSOLLE a pagina 10.

2 Selezionare il programma desiderato.

Premere il pulsante COLLINE, MONTAGNE o FUORI STRADA. L'indicatore sul pulsante si accenderà e il messaggio COLLINE, MONTAGNE o FUORI STRADA comparirà per un istante sul display principale.

3 Inserire l'età.

Vedere la fase 3 a pagina 14.

4 Inserire il peso.

Vedere la fase 4 a pagina 14.

5 Inserire un tempo per il programma.

Vedere la fase 5 a pagina 14.

6 Inserire un'impostazione di resistenza massima.

Vedere la fase 6 a pagina 15.

7 Immettere il livello d'intensità.

Quindi, sul display principale compariranno il messaggio INTENSITÀ e il livello di intensità del programma. Premere il pulsante + e - a lato del pulsante INVIO per selezionare il livello 1 (per un esercizio a bassa intensità), il livello 2 (per un esercizio a intensità moderata) o il livello 3 (per un esercizio a intensità elevata). Quindi, premere il pulsante INVIO.

8 Iniziare a pedalare.

Vedere la fase 7 a pagina 15.

9 Seguire la progressione sul display principale.

Vedere DISPLAY PRINCIPALE a pagina 11.

10 Se lo si desidera, misurare la frequenza cardiaca.

Vedere CARDIOFREQUENZIMETRO a pagina 12.

11 Una volta terminato l'utilizzo della ciclocamera, la consolle entrerà automaticamente in standby o si spegnerà.

Vedere SPEGNIMENTO DELLA CONSOLLE a pagina 10.

USO DELLA MODALITÀ MANUTENZIONE

La consolle presenta una modalità manutenzione che consente di accedere a una serie di informazioni e di visualizzare e modificare le impostazioni predefinite. Per l'uso della modalità manutenzione attenersi alle fasi illustrate di seguito.

1 Inserire il cavo di alimentazione o iniziare a pedalare per attivare la consolle.

Vedere ATTIVAZIONE DELLA CONSOLLE a pagina 10.

2 Per selezionare la modalità manutenzione, tenere premuti i pulsanti CANCELLA e INVIO contemporaneamente per alcuni secondi.

Una volta selezionata la modalità manutenzione, sul display principale comparirà per un istante il messaggio MODALITÀ MANUTENZIONE.

3 Visualizzare il numero totale di ore di utilizzo della ciclocamera.

Quando il messaggio MODALITÀ MANUTENZIONE scompare, sul display principale comparirà il numero totale di ore di utilizzo della ciclocamera.

4 Premere il pulsante INVIO e visualizzare la distanza totale percorsa sulla ciclocamera.

Una volta premuto il pulsante, sul display principale comparirà la distanza totale percorsa sulla ciclocamera.

5 Premere nuovamente il pulsante INVIO e impostare un tempo massimo per i programmi.

Il tempo massimo per i programmi può variare da 10 a 90 minuti. Se si desidera modificare il tempo massimo dei programmi, premere i pulsanti + e – a lato del pulsante INVIO.

6 Premere nuovamente il pulsante INVIO e selezionare una lingua per il display principale.

Il display principale può visualizzare messaggi di testo in inglese, inglese internazionale, tedesco, spagnolo, italiano o francese. Se si desidera modificare la lingua [LANGUAGE], premere i pulsanti + e – a lato del pulsante INVIO.

7 Premere nuovamente il pulsante INVIO e selezionare il sistema di misura desiderato.

La consolle può visualizzare i dati utilizzando il sistema britannico (miglia e libbre) o il sistema metrico (chilometri e chilogrammi). Se si desidera modificare il sistema di misura, premere i pulsanti + e – a lato del pulsante INVIO.

8 Premere nuovamente il pulsante INVIO e impostare l'intervallo di tempo che trascorrerà prima che la consolle si spenga o entri in modalità standby.

Qualora la ciclocamera venga utilizzato senza il cavo di alimentazione e se i pedali rimangono fermi per un certo periodo di tempo, la consolle si spegnerà automaticamente. Qualora la ciclocamera venga utilizzato con un cavo di alimentazione e se i pedali rimangono fermi per un certo periodo di tempo, la consolle entrerà in modalità standby e sul display principale scorrerà il messaggio SELEZIONARE UN PROGRAMMA PER INIZIARE.

Per impostare l'intervallo di tempo che trascorrerà prima che la consolle si spenga o entri in modalità standby, premere i pulsanti + e – a lato del pulsante INVIO. Il periodo di tempo può variare da 15 secondi a 2 minuti.

9 Per uscire dalla modalità manutenzione, tenere premuti i pulsanti INVIO e CANCELLA contemporaneamente per alcuni secondi.

Per uscire dalla modalità manutenzione in qualsiasi momento, tenere premuti i pulsanti INVIO e CANCELLA contemporaneamente per alcuni secondi.

MANUTENZIONE E LOCALIZZAZIONE DEI GUASTI

Qualora si rendesse necessaria ulteriore assistenza, vedere COME RIVOLGERSI AL SERVIZIO ASSISTENZA CLIENTI A pagina 2 di questo manuale.

Controllare regolarmente e serrare opportunamente tutte le parti esterne della cyclette reclinata. Per pulire la ciclocamera, applicare una piccola quantità di detergente universale delicato sopra un panno in puro cotone e passarlo sulla consolle, sugli schermi e sulle superfici esterne. **Non spruzzare il detergente direttamente sulla cyclette reclinata o utilizzare detergenti a base di ammoniaca o acido.**

LIVELLAMENTO DELLA CYCLETTE RECLINATA

Qualora la cyclette reclinata oscilli leggermente durante l'uso, consultare la sezione SPOSTAMENTO E LIVELLAMENTO DELLA CICLOCAMERA a pagina 7.

REGOLAZIONE DEL SEDILE

Per regolare la posizione del sedile, consultare la sezione REGOLAZIONE DEL SEDILE a pagina 7.

SELEZIONE DI UN SISTEMA DI MISURA

La consolle può visualizzare i dati utilizzando il sistema britannico (miglia e libbre) o il sistema metrico (chilometri e chilogrammi). Per modificare il sistema di misura, vedere la fase 4 a pagina 20.

RICERCA DEI GUASTI NEL SENSORE

Qualora il cardiofrequenzimetro sull'impugnatura non funzioni correttamente, consultare la sezione CARDIOFREQUENZIMETRO a pagina 12.

LOCALIZZAZIONE GUASTI TV

Qualora la TV nella consolle Workout TV non funzioni correttamente, accertare che il cavo di alimentazione in dotazione sia completamente inserito (consultare la sezione COLLEGAMENTO DEL CAVO DI ALIMENTAZIONE a pagina 7). Il cavo di alimentazione è necessario per il funzionamento della TV.

Qualora l'immagine nella TV appaia disturbata, accertare che sia stata selezionata l'impostazione di connessione corretta (vedere il manuale d'uso in dotazione con la consolle Workout TV). Inoltre, accertare che il cavo CATV sia opportunamente collegato (consultare la sezione COLLEGAMENTO DI UN CAVO CATV a pagina 8).

NOTE

CONSIGLI PER L'ALLENAMENTO

I FATTORI IN UNA DIETA SENSIBILE

- Scegliere cibi ad alto contenuto di fibre, a basso contenuto di grassi e zuccheri: frutta, verdure e cereali completi.
- Mangiare almeno cinque porzioni al giorno di frutta e verdura.
- Ridurre il consumo di carne rossa; mangiare carne magra, carne bianca e pesce.
- Scegliere uno spuntino sano; portare al lavoro o tenere in auto dei cibi sani.
- Fare pasti regolari o mini-pasti. Controllare le quantità: non esagerare o ingozzarsi. Mangiare lentamente.
- Ridurre i pasti frugali e i cibi confezionati.
- Fare attenzione al contenuto in grassi e alle calorie.
- Limitare le bevande alcoliche e la caffeina.
- Bere perlomeno otto/dieci bicchieri d'acqua al giorno.

FASI DELL'ALLENAMENTO

Le nove fasi che seguono per determinare il programma di allenamento sono state sviluppate da fisiologi della NordicTrack. L'allenamento che viene eseguito rappresenta soltanto una parte di un programma di allenamento sano ed efficace. Molti altri aspetti concorrono allo sviluppo di un impegno a lungo termine nei confronti della forma fisica.

1 Consultare il medico prima di iniziare un qualsiasi programma di allenamento.

Un esame medico o un consulto con il proprio medico sono essenziali.

2 Stabilire i propri obiettivi fitness.

Impostare obiettivi raggiungibili e realistici. Gratificarsi quando vengono raggiunti i propri obiettivi. Tenere presente che gli obiettivi devono rappresentare una guida per il programma di allenamento.

3 Determinare il valore massimo della frequenza cardiaca.

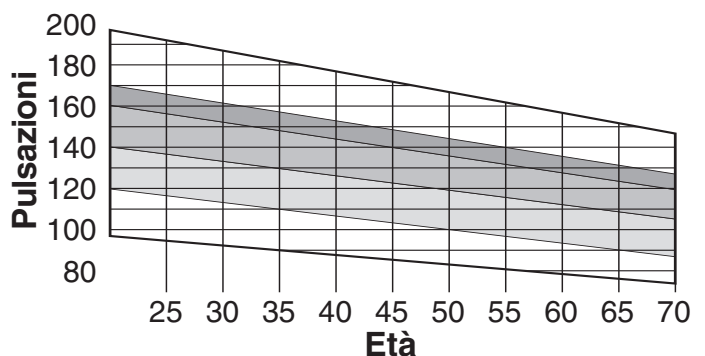
Questo *valore massimo*, rappresenta il numero di battiti che il cuore deve raggiungere durante l'e-

sercizio aerobico. Viene espresso come una percentuale della *frequenza cardiaca massima* (FCM). L'FCM rappresenta il numero massimo di battiti che il cuore può raggiungere in un minuto. Per determinare l'FCM approssimativa, sottrarre l'età (in anni) da 220. Si tratta solo di una stima dell'FCM; solo un esame clinico sotto stress è in grado di fornire un valore preciso.

Una volta determinata l'FCM sarà possibile stabilire la zona di frequenza cardiaca ideale. I principianti possono iniziare al 60–70% della loro FCM. Questo livello viene chiamato: *livello di Benessere*. Per un allenamento ottimale, sia esso a livello aerobico o cardiovascolare, allenarsi al 70–85% dell'FCM—il livello di *Forma Fisica*. Gli utenti allenati o coloro che desiderano fare sport, condizionamento atletico o interval training devono allenarsi all'80-85% della loro FCM per brevi periodi di tempo. La tabella sottostante mostra le zone di frequenza cardiaca ideali per il benessere, la forma di fisica e per un utente allenato.

Controllare almeno due volte la frequenza cardiaca durante una sessione di condizionamento aerobico. Controllare innanzitutto la frequenza cardiaca per cinque minuti durante l'allenamento per assicurarsi che si è all'intensità corretta. Poi controllarlo nuovamente alla fine dell'allenamento per verificare che si è mantenuta la frequenza cardiaca ideale per il periodo di tempo consigliato.

ZONE DI FREQUENZA CARDIACA IDEALI



Benessere	Forma Fisica	Esperto
Principiante, basso impatto + lunga durata = si bruciano grassi	Allenamento ottimale, aerobico o cardiovascolare	Sport, condizionamento atletico, interval training

CONSIGLI PER IL DIMAGRIMENTO

Si consiglia di effettuare, in una settimana, almeno quattro serie di allenamenti da 30 minuti, insieme ad una dieta con poche calorie se si sta cercando di dimagrire. Tuttavia, assicurarsi di restare entro la zona di frequenza cardiaca ideale e allenarsi massimo 5 giorni alla settimana con sessioni da 60 minuti.

Una buona postura è la chiave per allenamenti sicuri e confortevoli. Tenere il mento perpendicolare al corpo e la testa rivolta in avanti. Allineare la testa e le spalle con i fianchi. Non sporgersi in avanti. Tenere la schiena eretta.

4 Eseguire il riscaldamento prima di iniziare.

Un riscaldamento regolare prepara il corpo e la mente a un allenamento energetico. Aiuta inoltre ad evitare infortuni e infiammazioni. Effettuare il riscaldamento eseguendo due minuti di esercizi lenti all'intensità minima.

5 Dopo il riscaldamento eseguire l'allungamento.

Un muscolo flessibile e ben allungato è meno soggetto agli infortuni. Eseguire gli esercizi di allungamento consigliati su una superficie morbida e piana.

La forma corretta di numerosi esercizi di allungamento è descritta di seguito (vedere i disegni a destra). Muoversi lentamente durante lo stiramento senza mai saltare.

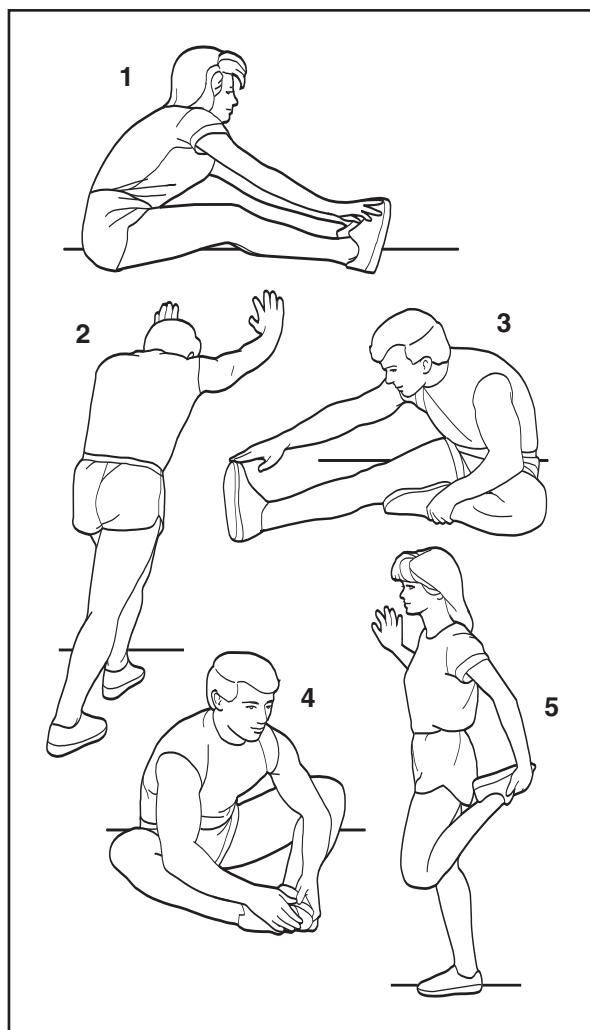
1. Stiramento Toccando la Punta dei Piedi— Sedere con le ginocchia leggermente piegate, piegarsi lentamente in avanti fino a toccare la punta dei piedi cercando di rilassare la schiena e le spalle. Mantenere questa posizione per 15/30 secondi e poi rilassare senza tornare in posizione eretta. Ripetere 3 volte. Questo esercizio aiuta ad allungare i muscoli posteriori delle gambe, il retro delle ginocchia e della schiena.

2. Stiramento dei Polpacci e del Tallone d'Achille—Con una gamba di fronte all'altra, inclinarsi in avanti appoggiando le mani contro una parete. Tenere la gamba dietro dritta, con la pianta del piede ben aderente al pavimento. Piegare leggermente la gamba davanti cercando di spingere il bacino in avanti verso la parete. Mantenere questa posizione per 15/30 secondi e poi rilassare. Ripetere 3 volte per ciascuna gamba. Per allungare maggiormente il tallone d'Achille piegare anche la gamba dietro. Questo esercizio aiuta ad allungare i polpacci, il tallone d'Achille e le caviglie.

3. Stiramento dei Muscoli delle Cosce—Sedersi con una gamba tesa in avanti. Portare la pianta del piede opposto verso l'interno della gamba estesa. Piegarsi in avanti verso i piedi il più possibile. Mantenere questa posizione per 15/30 secondi e poi rilassare senza erigere il busto. Ripetere 3 volte per ogni gamba. Questo esercizio aiuta ad allungare i muscoli posteriori delle gambe, dell'inguine e la parte bassa della schiena.

4. Stiramento dell'Interno delle Cosce—Sedetevi con le piante dei piedi unite e le ginocchia aperte, tirare i piedi verso la zona dell'inguine il più possibile. Mantenete la posizione per 15 secondi e poi rilassatevi. Ripetere 3 volte. Questo esercizio aiuta a stirare i quadricipiti ed i muscoli dei fianchi.

5. Stiramento dei Quadricipiti—Per mantenere l'equilibrio, appoggiarsi contro una parete, quindi afferrare dal dietro un piede cercando di avvicinarlo il più possibile ai glutei. Mantenere la posizione per 15 secondi e poi rilassare. Ripetere 3 volte per ciascuna gamba. Questo esercizio aiuta ad allungare i quadricipiti ed i muscoli del bacino.



BENEFICI DELL'ESERCIZIO AEROBICO

- Dimagrimento efficace e mantenimento
- Riduzione rischio cardiopatie
- Ossa più forti e più sane
- Più energia per una maggiore produttività durante il giorno
- Uno stress sano da sollievo ad un giorno stressante
- Più capacità intellettuale e produttività

6 In forma con NordicTrack

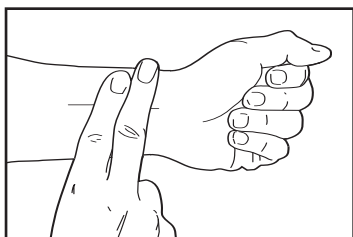
Un allenamento aerobico efficace è composto da tre fasi principali: *frequenza, intensità e tempo*. L'acronimo « FIT » permetterà di ricordare queste tre fasi:

F La « F » sta per la frequenza degli allenamenti. Si consigliano da tre a cinque allenamenti alla settimana. Esercitarsi almeno quattro volte alla settimana per dimagrire.

I La « I » si riferisce all'intensità dell'allenamento. Controllare la frequenza cardiaca almeno due volte durante la sessione aerobica: una durante la sessione e una alla fine. Mantenere un livello di intensità dell'allenamento entro la zona di frequenza cardiaca ideale. È possibile misurare la frequenza cardiaca utilizzando il sensore incorporato nell'impugnatura o seguendo il metodo di seguito descritto:

1. Abbassare il polso al di sotto del cuore. Ciò renderà il ritmo cardiaco più forte e più facile da percepire.

2. Appoggiare l'indice e il medio della mano destra sul polso sinistro, circa mezzo cm. dalla giuntura del polso, alla base del pollice.



3. Premere delicatamente con le due dita: lasciate che il battito raggiunga le dita. Se non si riesce sentire il polso, cambiare polso e mano.

T La « T » rappresenta il tempo o la durata dell'allenamento. Il principiante può iniziare con 5/10 minuti di attività aerobica. Coloro che hanno una condizione fisica media devono allenarsi per 20/30 minuti. Chi invece è nella condizione massima di allenamento o coloro che desiderano dimagrire, devono allenarsi per 30/60 minuti. Il segreto è mantenere la frequenza cardiaca stabilita per tutto il periodo di allenamento.

Ricordatevi di iniziare lentamente. La forma fisica è un impegno a lungo termine. Se non si riesce ad allenarsi per tutti i 20 minuti, capita spesso, cercare di allenarsi per cinque minuti alla volta, un paio di volte al giorno. Recenti studi indicano che vari allenamenti di breve durata in un giorno danno beneficio fisico. In modo graduale, la resistenza aumenterà e diventerà più facile allenarsi per periodi di tempo più lunghi.

7 Rilassarsi dopo l'esercizio aerobico.

Continuare a muoversi! È importante rilassarsi in modo corretto per permettere alla frequenza cardiaca di abbassarsi lentamente dopo aver raggiunto livelli elevati. Ciò aiuta il sangue a scorrere dalle estremità al cuore. Continuare a muovere le gambe sull'attrezzo ellittico ad un ritmo più lento per almeno cinque minuti dopo la fase aerobica.

8 Fare stretching alla fine della sessione di allenamento.

Lo stretching dopo l'allenamento riduce l'infiammazione del muscolo. Consultare fase 5 a pagina 24.

9 Partecipare all'allenamento di potenziamento.

« Un esercizio fisico equilibrato, che include esercizi di potenziamento e aerobici, può fare molto più di qualsiasi altra cosa, finora conosciuta dalla scienza medica, per assicurare un vita felice. »

—Kenneth Cooper, M.D., M.P.H., fondatore del Cooper Institute For Aerobic Research, Dallas, Texas.

Un programma di potenziamento aumenta la massa muscolare. La massa muscolare aiuta a bruciare i grassi. Con più massa muscolare e potenza, si otterranno i massimi benefici dal programma di allenamento. La possibilità di incorrere in infortuni durante la fase aerobica dell'allenamento saranno ridotte.

CONSIGLI PER L'ALLENAMENTO

Un condizionamento di tutto il corpo aiuta a tenere sotto controllo disturbi e dolori della vita quotidiana. Tuttavia ci vuole tempo prima che il corpo si abitui ad una nuova routine. Di seguito forniamo alcuni consigli che permetteranno di abituarsi alla nuova routine NordicTrack.

- Iniziare e terminare ogni sessione di esercizi con lo stretching a pagina 24. Fare stretching in modo tranquillo e controllato. Tenere ogni allungamento per 15/30 secondi. All'inizio è possibile che si verifichi qualche infiammazione muscolare e malessere a causa dell'inattività o dei muscoli poco allungati. Per un massimo beneficio è necessario fare esercizi di stretching ogni giorno.
- Tenere sotto controllo i segnali che il corpo invia e reagire di conseguenza. Alla corretta intensità dell'esercizio bisogna essere in grado di soffiare o mantenere una conversazione normale. Se durante l'esercizio ci si sente stanchi, deboli, si hanno dei giramenti di testa o nausea fermarsi immediatamente e consultare il medico. La frequenza cardiaca può essere influenzata dallo stress, dalla caffeina, dalla nicotina o dai medicinali.

PROGRAMMI DI ALLENAMENTO

Il livello di *benessere* dura tipicamente da quattro a sei settimane. A questo livello ci si deve preoccupare di migliorare lentamente il livello di forma fisica e resistenza.

Prendersela con calma. Porsi dei mini obiettivi. Si può iniziare l'esercizio fisico quotidiano con tre o quattro mini allenamenti al giorno da 5 o 10 minuti. Spostarsi al livello di forma fisica solo quando ci si sente pronti e la frequenza cardiaca è passata al di sotto della zona di frequenza cardiaca predefinita.

Il livello di *forma fisica* dura da 12 a 20 settimane. (Può durare più a lungo a seconda degli obiettivi che ci si è preposti). A questo livello ci si dovrebbe sforzare a raggiungere gli obiettivi prestabiliti.

Impostare degli obiettivi a breve e lungo termine realistici. Rivalutare spesso gli obiettivi fitness e gratificarsi quando li si raggiunge.

Spostarsi verso il livello avanzato quando sono stati raggiunti gli obiettivi fitness e la frequenza cardiaca è al di sotto del valore predefinito.

Allenarsi al livello *avanzato* una volta raggiunti gli obiettivi desiderati. Si tratta di un programma di mantenimento e deve essere eseguito regolarmente e sul lungo periodo.

È possibile anche aggiungere un *interval training* al programma di mantenimento. L'interval training introdurrà una variante nella vostra routine di allenamento e migliorerà la condizione del sistema cardiovascolare. L'interval training è stato mostrato per promuovere livelli maggiori di condizionamento aerobico. Si tratta di esercizi ad alto impatto seguiti da periodi di riposo attivo costituiti da esercizi a bassa impatto. Per esempio, a un minuto di esercizi ad alto impatto, esercizio veloce, segue un periodo di riposo di due/tre minuti a basso impatto, esercizio lento. La durata di questi periodi non si basa sul tempo ma sulla propria condizione fisica. Una sequenza come questa deve essere ripetuta 5/20 volte durante la sessione di allenamento.

Intensità della Frequenza Cardiaca

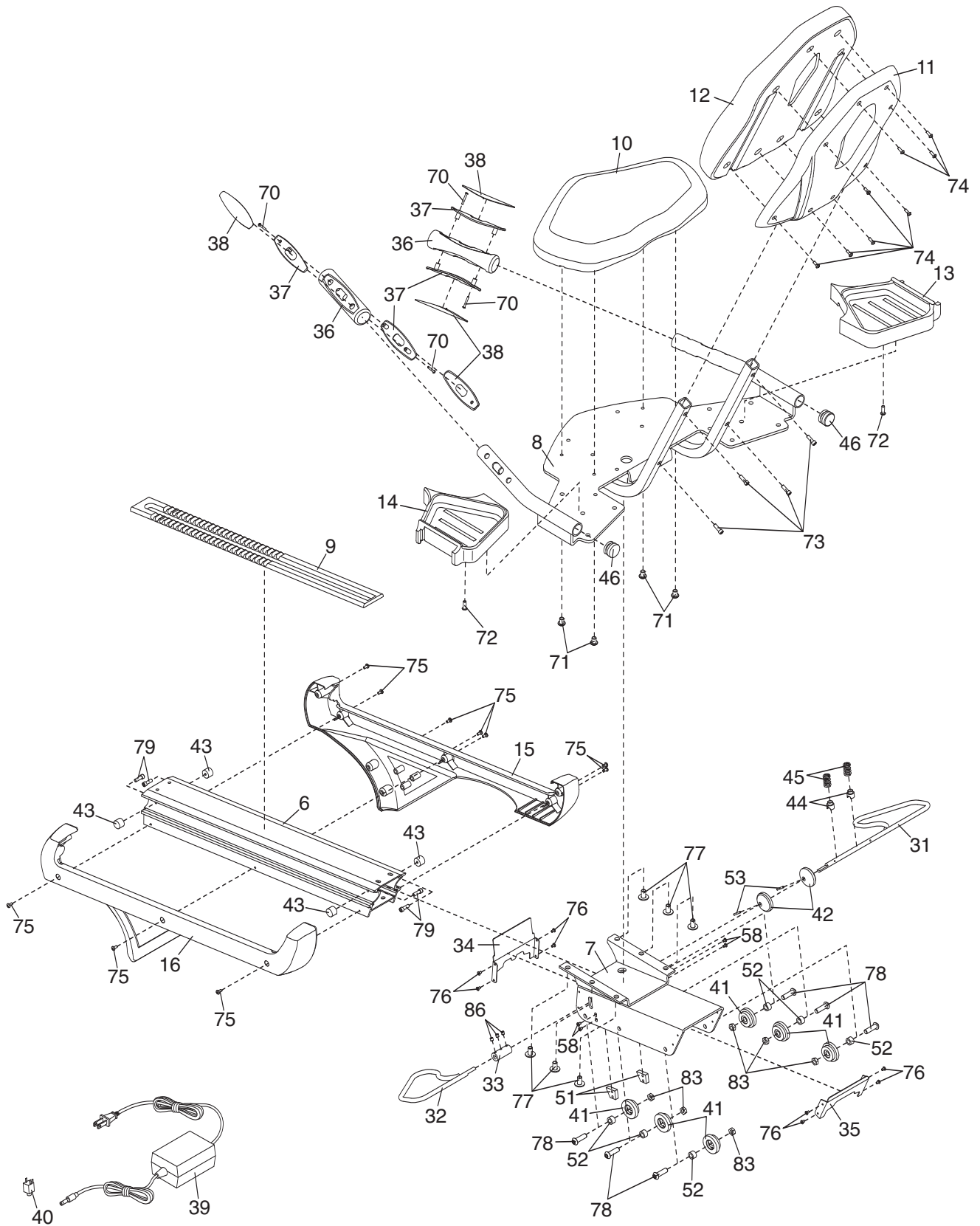
	Età	20	30	40	50	60	70	80
60% - 70% BENESSERE	b.p.m.	120-140	114-133	108-126	102-119	96-112	90-105	84-98
70% - 85% FORMA FISICA	b.p.m.	140-170	133-162	126-153	119-145	112-136	105-128	98-119
80% - 85% ESPERTO	b.p.m.	160-170	152-162	144-153	136-145	128-136	120-128	112-119

Per identificare le parti elencate sotto, riferirsi al DIAGRAMMA DELLE PARTI alle pagine 28 e 29.

Nº.	Qtà.	Descrizione	Nº.	Qtà.	Descrizione	Nº.	Qtà.	Descrizione
1	1	Telaio	30	2	Ruota	61	2	Vite Maschio
2	1	Stabilizzatore Anteriore	31	1	Maniglia Sedile Lunga	62	1	Vite Messa a Terra
3	1	Stabilizzatore Posteriore	32	1	Maniglia Sedile Corta	63	1	Vite #10
4	1	Montante	33	1	Connettore	64	4	Vite Guida Sedile
5	1	Consolle	34	1	Impugnatura Sedile	65	6	Vite Stabilizzatore Piccolo
6	1	Rotaia Sedile	35	1	Cappuccio Carrello Anteriore	66	2	Vite Stabilizzatore Lungo
7	1	Trasporto Sedile	36	2	Cappuccio Carrello Posteriore	67	7	Vite Pannello Laterale
8	1	Telaio Sedile	37	2	Sensore Impugnatura	68	2	Dado Stabilizzatore
9	1	Piastra di Regolazione	38	4	Inserto Impugnatura	69	5	Vite Manovella
10	1	Sedile	39	4	Contatto	70	4	Vite Sensore Impugnatura
11	1	Piastra Schienale	40	1	Alimentatore Corrente	71	4	Vite Sedile
12	1	Schienale	41	6	Filo Bardato da 8"	72	2	Vite Contenitore
13	1	Contenitore Accessori Destro	42	2	Rullo Sedile	73	4	Vite Schienale Sedile
14	1	Contenitore Accessori Sinistro	43	4	Fermo Carrello	74	8	Vite Schienale
15	1	Copri Rotaia Destro	44	2	Base Molla	75	10	Vite Copri Rotaia
16	1	Copri Rotaia Sinistro	45	2	Molla	76	8	Vite Cappuccio Carrello
17	1	Pannello Laterale Destro	46	6	Cappuccio Manubrio	77	6	Vite di Montaggio Sedile
18	1	Pannello Laterale Sinistro	47	4	Piedino Livellatore	78	6	Vite Ruota
19	1	Copri Pannello Laterale	48	1	Filo Messa a Terra	79	4	Vite Fermo Carrello
20	1	Coprimontante	49	1	Presa	80	12	Rondella Piatta da 3/8"
21	1	Porta Bottiglia	50	2	Vite Manovella	81	2	Rondella Piatta #10
22	1	Gruppo Generatore	51	2	Respingente Camma	82	1	Rondella Massa a Terra
23	1	Quadro Alimentazione	52	6	Spaziatore Carrello	83	6	Dado Ruota Trasporto
24	1	Puleggia	53	2	Morsetto Cavo	84	2	Dado Ruota
25	1	Asse	54	2	Vite Ruota	85	4	Dado Flangia
26	1	Braccio Manovella Destra	55	4	Vite Generatore	86	3	Vite di Fermo
27	1	Braccio Manovella Sinistro	56	4	Vite Montante	#	-	Manuale d'Instruzione
28	1	Pedale Destro	57	6	Vite d'Accoppiamento Consolle	#	-	Chiave Esagonale
29	1	Pedale Sinistro	58	5	Vite a Testa Vuota Carrello	#	-	Gruppo Presa Audio ECA
			59	2	Vite Porta Bottiglia			
			60	4	Spaziatore			

Nota: # Queste sono parti non raffigurate. Specificazioni possono variare senza preavviso.

Se si necessita di pezzi di ricambio o qualora ci fossero pezzi mancanti o danneggiati, vedere COME RIVOLGERSI AL SERVIZIO ASSISTENZA CLIENTI a pagina 2 di questo manuale.





FreeMotion Fitness, Inc. • 1096 Elkton Drive, Suite 600 • Colorado Springs, CO 80907