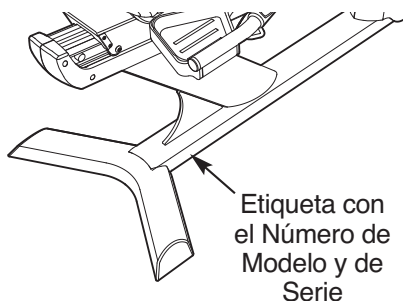


# FREEMOTION<sup>®</sup> *recumbent bike*

N° de Modelo \_\_\_\_\_

N° de Serie \_\_\_\_\_

El número de modelo y el número de serie se encuentran en el lugar que se muestra abajo. Escriba el número de modelo y el número de serie en el espacio de arriba.



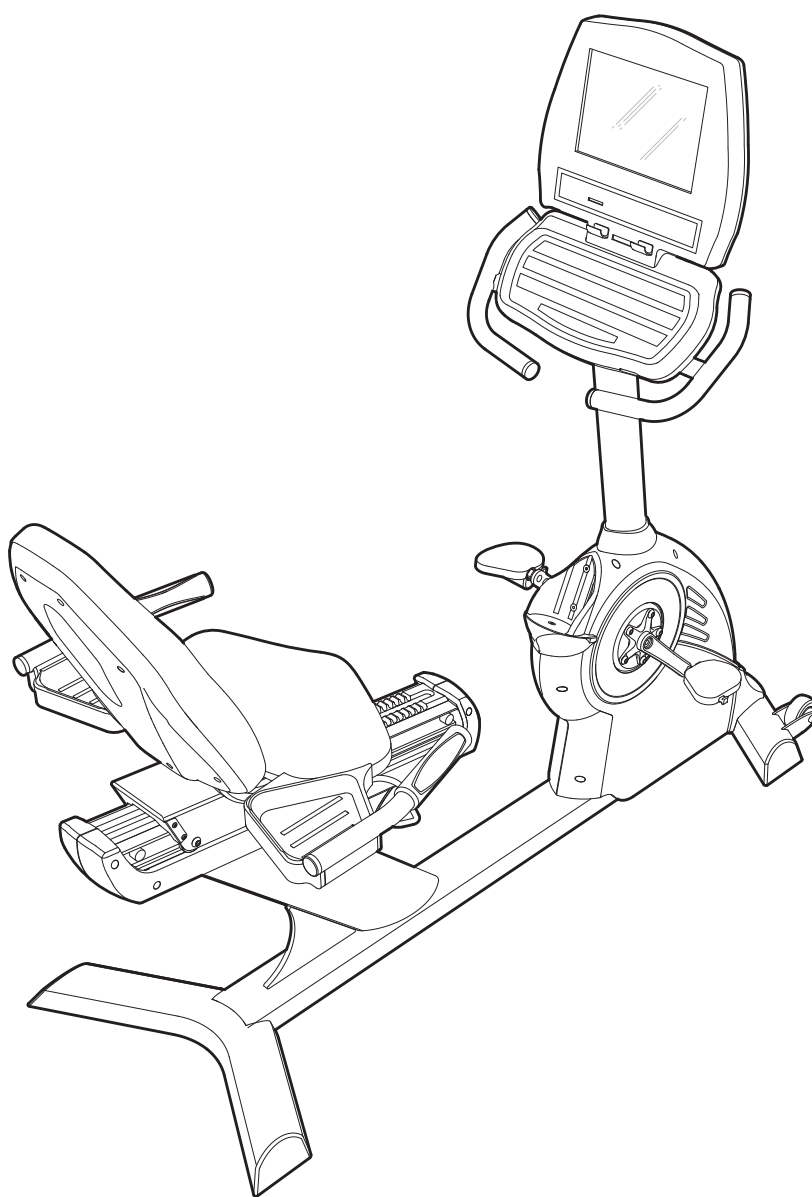
## ¿PREGUNTAS?

En FreeMotion Fitness, nosotros estamos cometidos a proveer satisfacción completa al cliente. Si tiene alguna pregunta, vea **CÓMO CONTACTAR EL SERVICIO AL CLIENTE** hacia el final de este manual.

## PRECAUCIÓN

Antes de usar el equipo, lea cuidadosamente todas las advertencias e instrucciones de este manual. Guarde el manual para futuras referencias.

## MANUAL DEL USUARIO



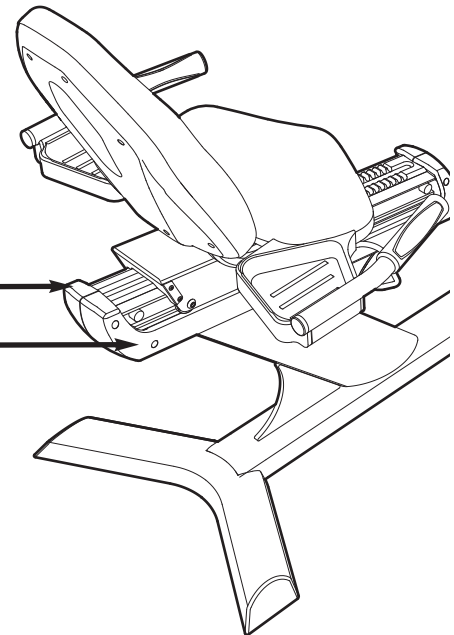
# CONTENIDO

COLOCACIÓN DE LA CALCOMANÍA DE ADVERTENCIA .....	.2
PRECAUCIONES IMPORTANTES .....	.3
ANTES DE COMENZAR .....	.4
MONTAJE .....	.5
CÓMO INSTALAR LA BICICLETA DE EJERCICIOS .....	.7
CÓMO ACTUALIZAR LA CONSOLA .....	.8
CÓMO USAR LA CONSOLA BASICA .....	.9
MANTENAMIENTO Y PROBLEMAS .....	.21
GUÍA DE EJERCICIOS .....	.22
LISTA DE LAS PIEZAS .....	.24
DIBUJO DE LAS PIEZAS .....	.26
CÓMO CONTACTAR EL SERVICIO AL CLIENTE .....	.Contraportada

## COLOCACIÓN DE LA CALCOMANÍA DE ADVERTENCIA

Este dibujo muestra las ubicación de la calcomanía de advertencia. **Si falta una calcomanía o ésta es ilegible, vea la portada de este manual y solicite una nueva calcomanía de reemplazo gratuita. Péguela en el lugar indicado.** Nota: Puede ser que la calcomanía no se muestre a su tamaño real.

 **ADVERTENCIA**  
Mantenga las manos y dedos alejados de esta área.



# PRECAUCIONES IMPORTANTES

**⚠ ADVERTENCIA:** Para reducir el riesgo de lesión grave, lea todas las precauciones e instrucciones importantes de este manual y todas las advertencias de la bicicleta de ejercicios antes de usarlos. ICON no asume ninguna responsabilidad por lesiones personales o daños a la propiedad que ocurran por el uso de este producto o a través del mismo.

1. Es la responsabilidad del propietario asegurarse que todos los usuarios estén informados sobre todas las precauciones y las advertencias.
2. Es la responsabilidad del propietario asegurarse que todos los usuarios de la bicicleta de ejercicios estén adecuadamente informados sobre todas las precauciones.
3. Guarde la bicicleta de ejercicios en un lugar cerrado, lejos de la humedad y el polvo. No guarde la bicicleta de ejercicios en el garaje o en un patio cubierto o cerca de agua.
4. Coloque la bicicleta de ejercicios en una superficie nivelada con un tapete debajo para proteger el piso o la alfombra. Asegúrese haya por lo menos 0.6 m de espacio alrededor de la bicicleta de ejercicios.
5. Inspeccione y apriete frecuentemente todas las piezas de la bicicleta de ejercicios.
6. Mantenga a los niños menores de 12 años y animales domésticos lejos de la bicicleta de ejercicios a todo momento.
7. La bicicleta de ejercicios deberá ser usado solamente por personas cuyo peso sea 159 kgs o menos.
8. Vista un vestuario apropiado cuando use la bicicleta de ejercicios. No use ropa suelta que pueda engancharse en cualquier parte de la bicicleta de ejercicios. Siempre use calzado de atletismo para protección de sus pies.
9. Siempre mantenga su espalda en una posición derecha cuando esté usando la bicicleta de ejercicios; no se debe colocar la espalda en posición de arco.
10. El sensor de pulso no es un dispositivo médico. Varios factores, incluyendo el movimiento del usuario, incluyendo el movimiento del usuario, pueden afectar la precisión de las lecturas del ritmo cardíaco. El sensor de pulso solo es para ayudar a determinar las tendencias del ritmo cardíaco en general.
11. Cuando pare de hacer sus ejercicios, permita que los pedales se paren lentamente.
12. Si siente dolor o mareos mientras hace ejercicios, pare inmediatamente y comience el enfriamiento.
13. Use la bicicleta de ejercicios solamente como se describe en este manual.
14. No modifique el cable eléctrico o use un adaptador para conectar el cable eléctrico a un receptáculo incorrecto. Mantenga el cable eléctrico alejado de superficies calientes. No use cables de extensión.

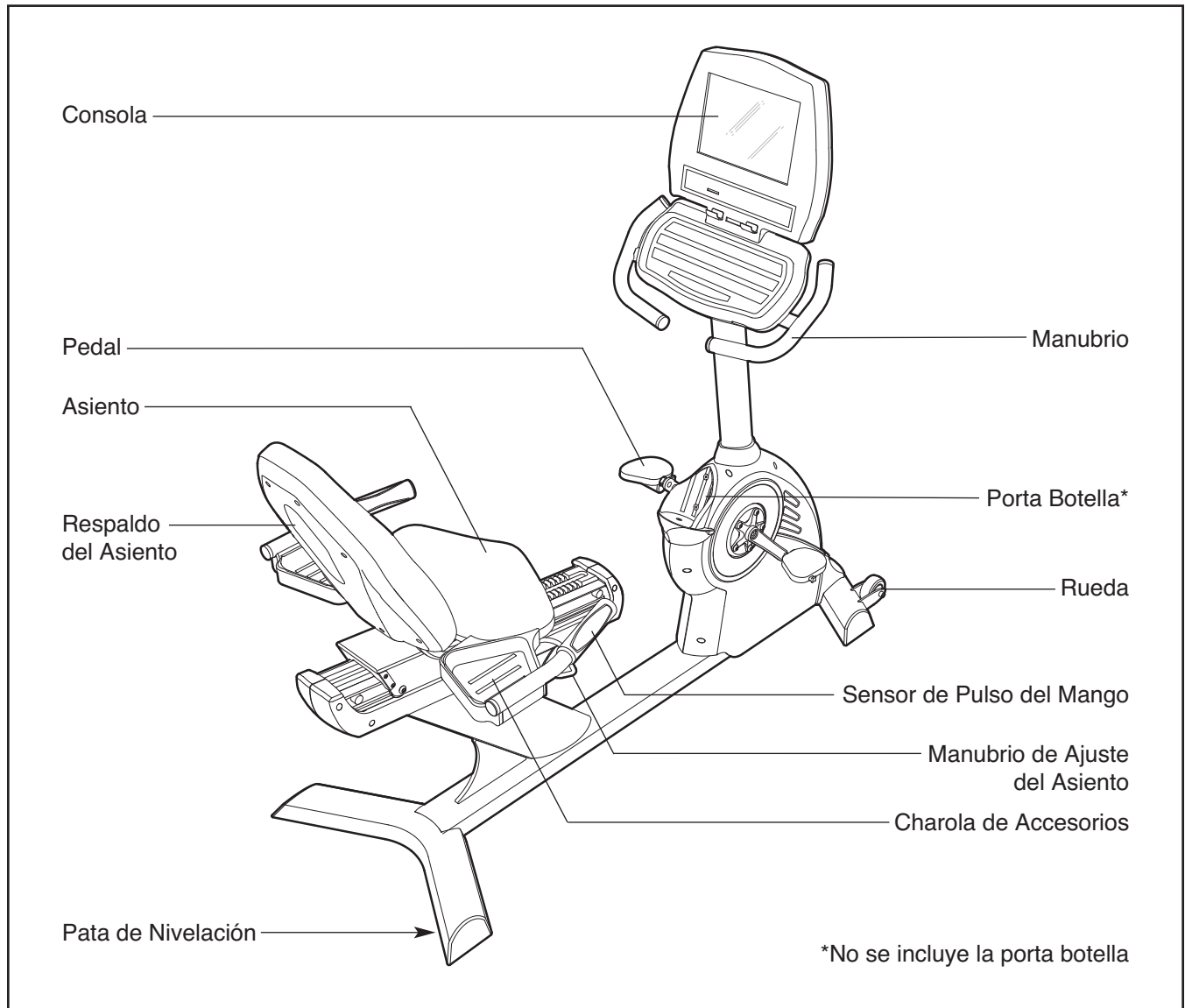
# ANTES DE COMENZAR

Gracias por seleccionar la bicicleta de ejercicios FREEMOTION® RECUMBENT BIKE revolucionaria. Pedalear es un ejercicio efectivo para incrementar el acondicionamiento cardiovascular, ganar resistencia y tonificar el cuerpo. La bicicleta de ejercicios RECUMBENT BIKE proporciona una impresionante selección de características diseñadas para que sus entrenamientos en casa sean más efectivos y agradables.

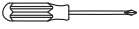
**Por su propio bien, lea atentamente este manual antes de usar la bicicleta de ejercicios.** Si tiene al-

guna pregunta tras haber leído este manual, por favor lea la portada de este manual. Para ayudarnos a proporcionarle asistencia, anote el número del modelo del producto y el número de serie antes de contactarnos. El número de modelo y el lugar donde se coloca la calcomanía con el número de serie se muestran en la portada de este manual.

Antes de seguir leyendo, por favor estudie el dibujo abajo y familiarícese con las piezas y sus nombres.



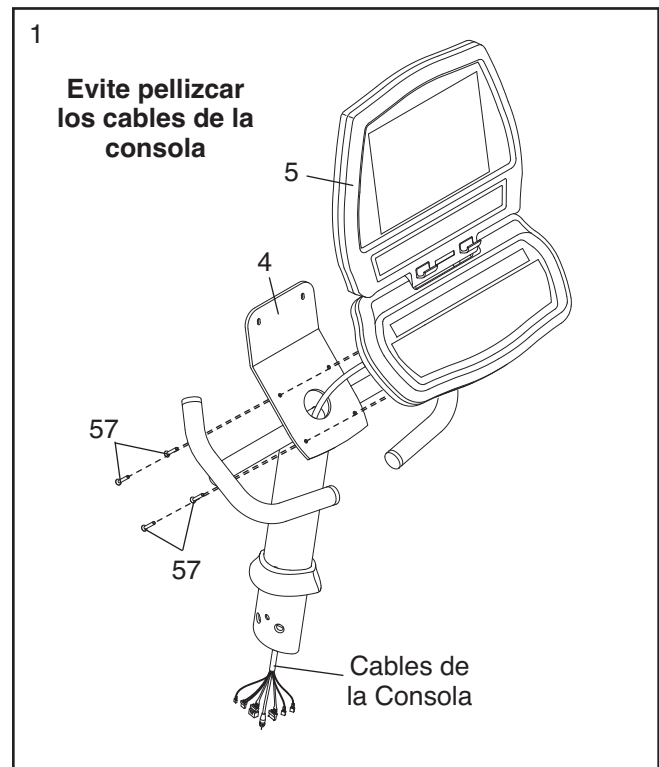
# MONTAJE

**El montaje requiere dos personas.** Coloque todas las piezas de la bicicleta de ejercicios en un área despejada y quite los materiales de empaque. No se deshaga de los materiales de empaque hasta que el montaje se halla completado. **El montaje requiere la(s) herramienta(s) incluida(s) y un destornillador estrella**  .

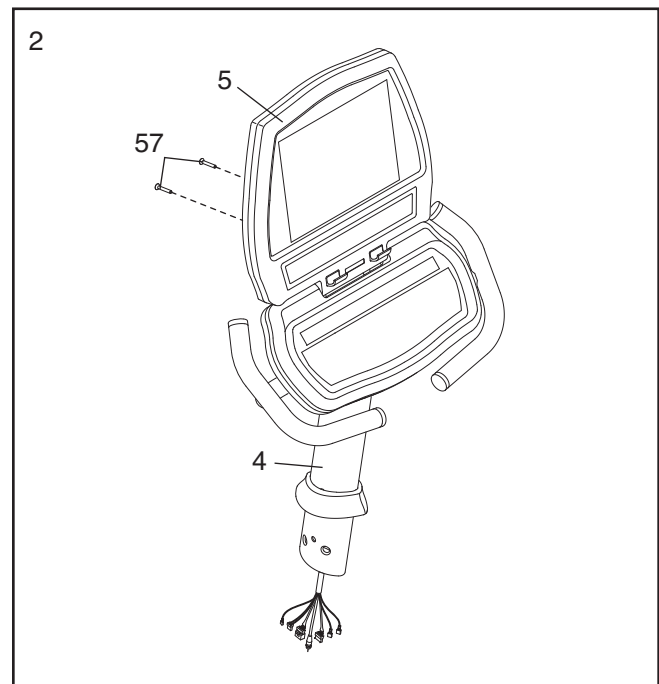
1. Mientras que una segunda persona sujeta la Consola (5) cerca del Montante Vertical (4), inserte los cables hacia abajo en el Montante Vertical.

Coloque el fondo de la Consola (5) al Montante vertical (4) con cuatro Tornillos de Apareamiento de Consola (57).

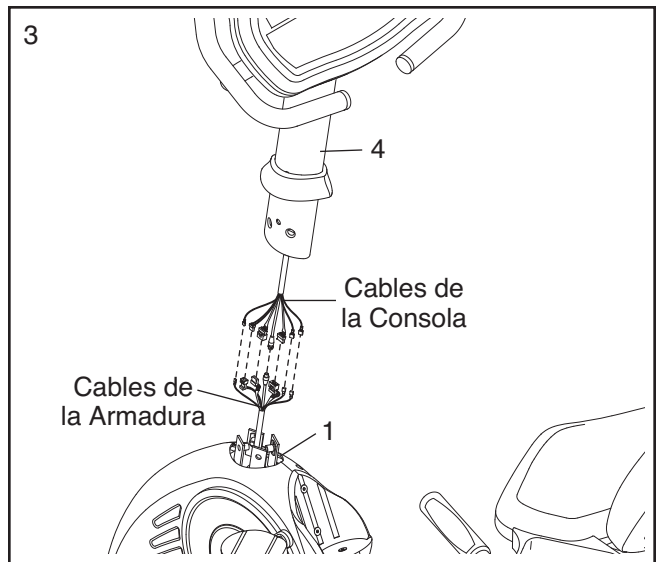
**Sugerencia: Evite pellizcar los cables de la consola.**



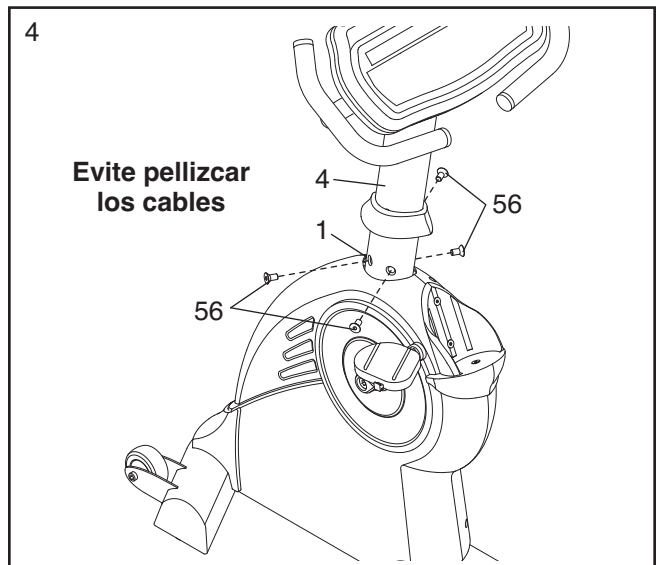
2. Coloque la parte trasera de la Consola (5) al Montante Vertical (4) con dos Tornillos de Apareamiento de Consola (57).



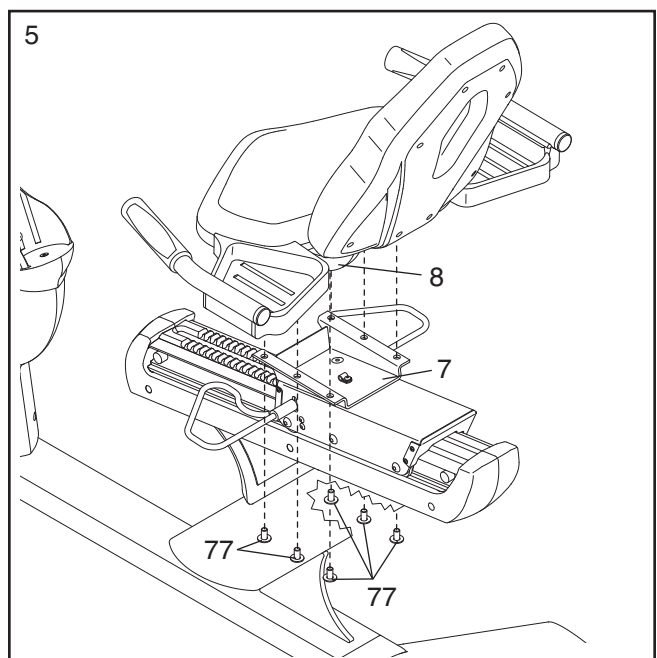
3. Mientras que la segunda persona sostiene el Montante Vertical (4) cerca de la Armadura (1), conecte los cables de la consola a sus conectores correspondientes en el cableado de la armadura.



4. **Sugerencia: Evite pellizcar los cables.** Coloque el Montante Vertical (4) a la Armadura (1) con cuatro Tornillos de Montante Vertical (56).  
**Sugerencia: Apriete un Tornillo del Montante Vertical, después apriete el tornillo opuesto al que se haya apretado. Apriete los cuatro Tornillos de esta manera.**



5. Coloque la Armadura del Asiento (8) al Porta Asiento (7) con seis Tornillos de Ensamblaje de Asiento (77).



# CÓMO INSTALAR LA BICICLETA DE EJERCICIOS

## CÓMO MOVER Y NIVELAR LA BICICLETA DE EJERCICIOS

**Antes de mover la bicicleta de ejercicios, asegúrese de que el cable eléctrico esté desenchufado.**

Nota: Si hay un cable de televisión por cable [CATV] conectado a la bicicleta de ejercicios, será necesario el desconectarlo si la bicicleta de ejercicios deberá de ser movida lejos.

**Debido al tamaño y peso de la bicicleta de ejercicios, requerirá dos personas para poder moverla.** Mientras que una persona levanta el extremo indicado, sostenga firmemente el manubrio y la punta de la bicicleta de ejercicios hacia delante hasta que ruede en sus ruedas delanteras. Con mucho cuidado, mueva la bicicleta de ejercicios hacia el lugar deseado y después bájela hacia la posición nivelada.

**PRECAUCIÓN: Para evitar el riesgo de lesiones serias, use cuidado extremo mientras mueve la bicicleta de ejercicios. No trate de mover la bicicleta de ejercicios sobre superficies irregulares.**

Si la bicicleta de ejercicios se mece algo durante el uso, gire las patas niveladoras debajo del frente y la parte trasera de la montura hasta que el movimiento de mecer se elimine.

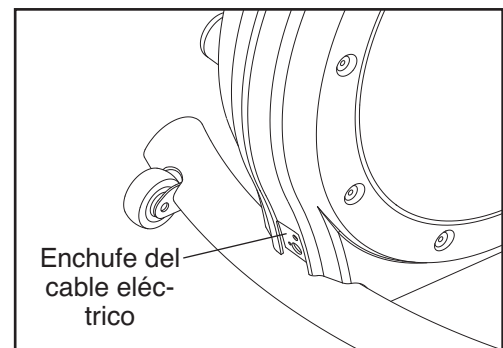
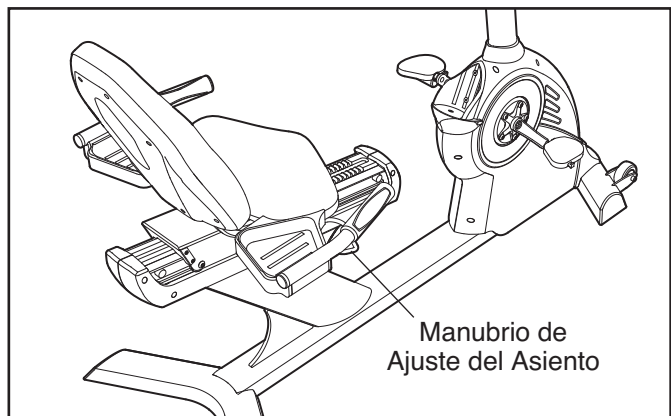
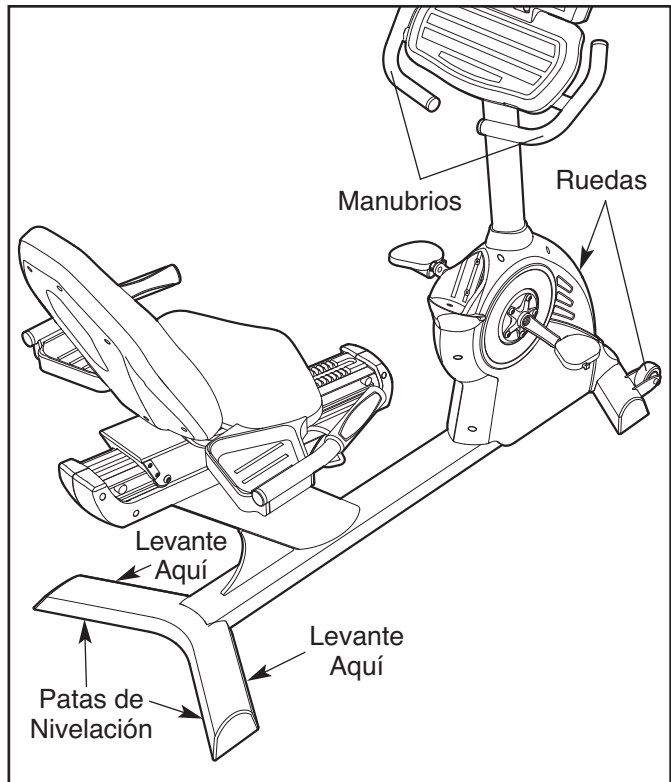
## CÓMO AJUSTAR EL ASIENTO

Para ajustar el asiento, levante un manubrio de ajuste del asiento, deslice el asiento hacia delante o hacia atrás hacia la posición deseada, y después suelte el manubrio del asiento.

## CÓMO CONECTAR EL CABLE ELÉCTRICO

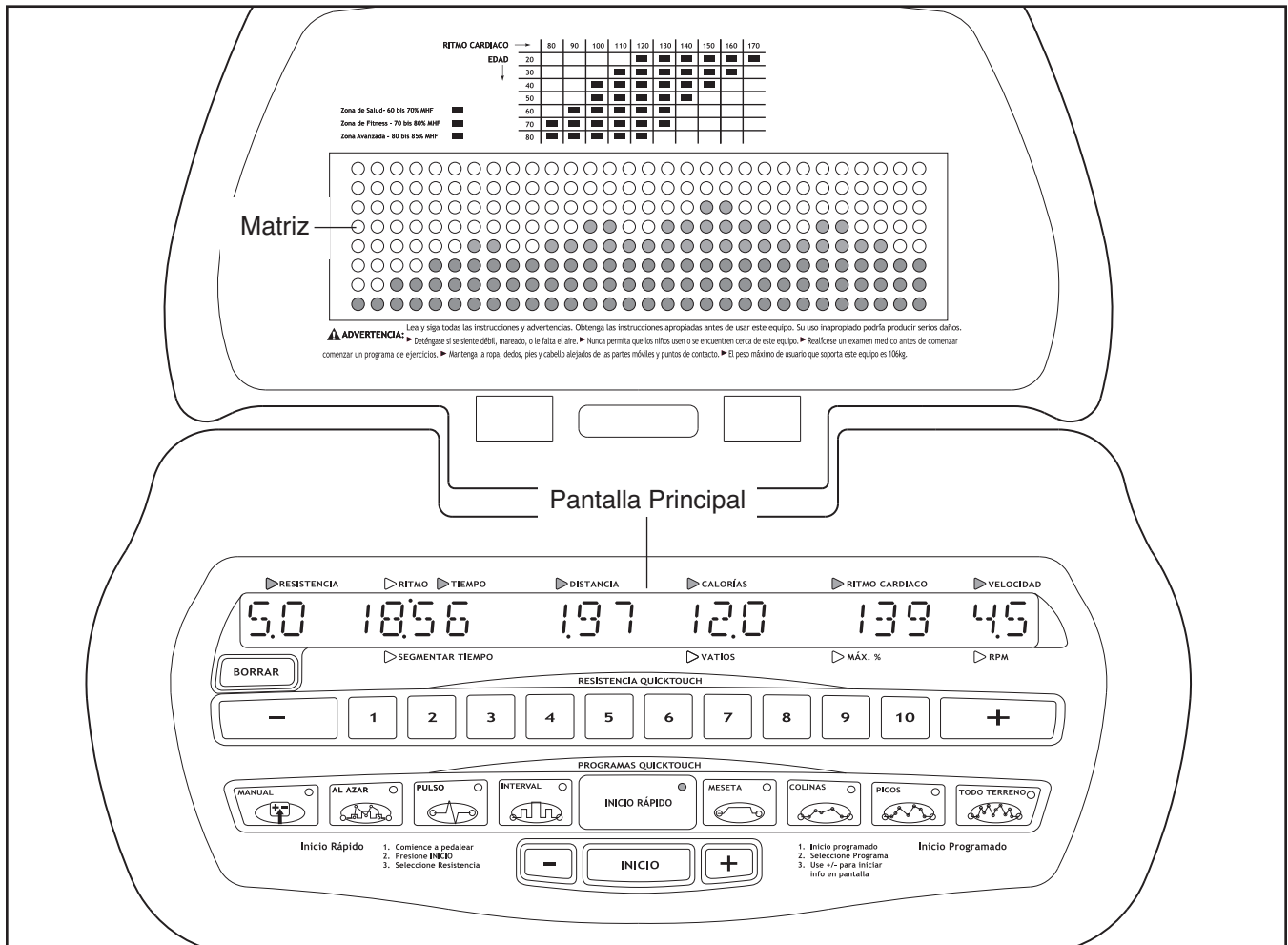
Si la bicicleta de ejercicios tiene una consola Básica, podrá usarse con o sin un cable eléctrico. Si la bicicleta de ejercicios tiene una consola de Televisión para Entrenamiento, el cable eléctrico deberá usarse para que la televisión pueda ser operada.

Para usar un cable eléctrico, primero conecte un extremo del cable en el enchufe enfrente de la bicicleta de ejercicios. Conecte el otro extremo del cable eléctrico en un tomacorriente apropiado que esté instalado adecuadamente de acuerdo a todos los códigos y decretos locales.





# CÓMO USAR LA CONSOLA BÁSICA



## CARACTERÍSTICAS DE LA CONSOLA

La consola Básica ofrece una serie impresionante de características diseñadas para ayudarle a recibir los más grandes beneficios de su ejercicio en la bicicleta. Cuando se selecciona el modo de INICIO RÁPIDO, la resistencia de los pedales podrá cambiarse con el toque de un botón. A medida que usted haga ejercicios, la consola proporcionará la regeneración continua del ejercicio. Usted podrá también medir su ritmo cardiaco al usar el sensor integrado de pulsos.

Además, la consola ofrece una amplia selección de programas de entrenamiento. Cada programa controla la resistencia de los pedales automáticamente debido a que lo guía a usted a través de un entrenamiento efectivo. La consola también ofrece dos programas de PULSO que automáticamente ajustan la resistencia de

los pedales para mantener su ritmo cardiaco cerca de un nivel designado durante sus entrenamientos. Nota: Los programas de PULSO requieren el uso de un sensor de pulsos para el pecho compatible con Polar® (no incluido).

**Antes de usar la bicicleta, por favor lea VISTAZO GENERAL DE LA CONSOLA** en las páginas 10 a la 12. **Para usar el modo de INICIO RÁPIDO**, vea la página 13. **Para usar el programa MANUAL**, vea la página 13. **Para usar el programa AL AZAR**, vea la página 15. **Para usar el programa de PULSO**, vea la página 16. **Para usar el programa de INTERVALO**, vea la página 17. **Para usar el programa de MESETA**, vea la página 18. **Para usar el programa de COLINAS, PICOS y TODO TERRENO**, vea la página 19. **Para usar el modo de mantenimiento**, vea la página 20.

## VISTAZO GENERAL DE LA CONSOLA

Por su propio beneficio, por favor lea todas las instrucciones en las páginas 10 a 12 antes de que use la bicicleta de ejercicios.

### CÓMO ACTIVAR LA CONSOLA

Si la bicicleta tiene una consola **Básica**, podrá usarse con o sin un cable eléctrico. Para comprar y usar un cable eléctrico, vea **CÓMO CONECTAR EL cable eléctrico** en la página 7. Para usar la bicicleta sin un cable eléctrico, simplemente comience a pedalear a una cadencia de aproximadamente 25 revoluciones por minuto (RPM) o más rápidamente. La pantalla principal se encenderá, los indicadores en los botones de **PROGRAMAS QUICKTOUCH** comenzarán a centellear, sonará un tono, y las palabras **POR FAVOR SELECCIONE UN PROGRAMA PARA COMENZAR** se desplazarán de un lado a otro de la pantalla principal. Mientras usted pedalea, la energía será proporcionada por un generador; recuerde continuar pedaleando mientras use la bicicleta de ejercicios.

Si la bicicleta de ejercicios tiene una consola de **Televisión para Entrenamiento**, el cable eléctrico deberá usarse para que la televisión pueda ser operada. Vea **CÓMO CONECTAR EL cable eléctrico** en la página 7. Cuando el cable eléctrico se enchufe, la pantalla principal se encenderá, los indicadores en los botones de **PROGRAMAS QUICKTOUCH** comenzarán a centellear, sonará un tono, y las palabras **“POR FAVOR SELECCIONE UN PROGRAMA PARA COMENZAR”** se desplazarán de un lado a otro de la pantalla principal.

### CÓMO APAGAR LA CONSOLA

Si el cable eléctrico no se está usando, y si los pedales no se mueven por un corto período de tiempo, la consola se apagará automáticamente.

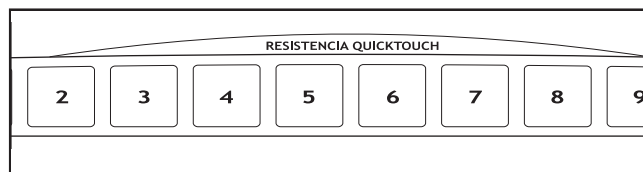
Si el cable eléctrico se está usando, y si los pedales no se mueven por un corto período de tiempo, las palabras **“POR FAVOR SELECCIONE UN PROGRAMA PARA COMENZAR”** se desplazarán de la pantalla principal. Desenchufe el cable eléctrico cuando la bicicleta de ejercicios no esté en uso.

## LOS BOTONES

El botón **BORRAR**—este botón se usa para restablecer la consola. Cuando este botón se presione, la pantalla principal se restablecerá y las palabras **“POR FAVOR SELECCIONE UN PROGRAMA PARA COMENZAR”** se desplazarán por la pantalla principal. Nota: Si un programa se comienza y luego se selecciona un programa diferente, la pantalla principal no se restablecerá a menos que el botón **BORRAR** se presione antes que el segundo programa se seleccione.



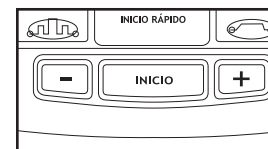
Los botones **RESISTENCIA DE TOQUE RÁPIDO**—estos botones controlan la resistencia de los pedales. Hay veinte configuraciones de resistencia, de 0,5 a 10. Cada vez que se presione el botón + o -, la configuración de resistencia cambiará a 0,5. Cuando uno de los botones numerados del 1 al 10 se presione, se seleccionará la configuración de resistencia. Nota: Podría tomar un momento para que los pedales alcancen la configuración de resistencia seleccionada.



Los botones **PROGRAMAS DE TOQUE RÁPIDO**—estos botones se usan para seleccionar el modo de **INICIO RÁPIDO** y los programas.



El botón **INICIO** y los botones **(+) y (-)**—estos botones se usan para ingresar información en la consola.



## LA PANTALLA PRINCIPAL

La pantalla principal desplegará una variedad de mensajes de texto para guiarlo a usted a través de sus entrenamientos. Además, la pantalla principal desplegará la siguiente información mientras usted haga ejercicios:

**Resistencia**—El extremo izquierdo de la pantalla principal mostrará la configuración de resistencia de los pedales.



### Ritmo/Tiempo/Segmentar

**Tiempo**—Cuando el modo de INICIO RAPIDO se selecciona, esta sección de la pantalla principal mostrará su ritmo de pedaleo, en minutos por milla o minutos por kilómetro, y el tiempo transcurrido. La pantalla cambiará de un número a otro cada pocos segundos. Cuando un programa se seleccione, la pantalla principal mostrará su ritmo de pedaleo, el tiempo que queda en el programa, y el tiempo que queda en el segmento actual del programa.



**Distancia**—Esta sección de la pantalla principal mostrará la distancia que usted ha pedaleado, en millas o kilómetros.

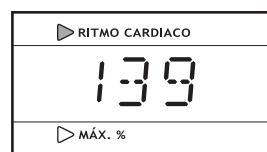


**Calorías/Vatios**—Esta sección de la pantalla principal mostrará el número aproximado de calorías que usted ha quemado y su salida de energía en vatios. La pantalla cambiará de un número a otro cada pocos segundos.



**Ritmo Cardíaco/Max. %**— Cuando usted use un sensor de pulsos de mango o un sensor de pulsos para el pecho compatible con Polar® (no incluido), esta sección de la pantalla principal mostrará su ritmo cardíaco.

Cuando se seleccione un programa de PULSO, la pantalla mostrará su ritmo cardíaco y el porcentaje correspondiente de su *máximo ritmo cardíaco estimado* (vea el paso 6 en la página 16 para ver una explicación del máximo ritmo cardíaco estimado). La pantalla cambiará de un número a otro cada pocos segundos.



**Velocidad/RPM**—El extremo derecho de la pantalla principal mostrará su velocidad de pedaleo, en millas por hora o kilómetros por hora, y su cadencia de pedaleo, en revoluciones por minuto (RPM). La pantalla cambiará de un número a otro cada pocos segundos.

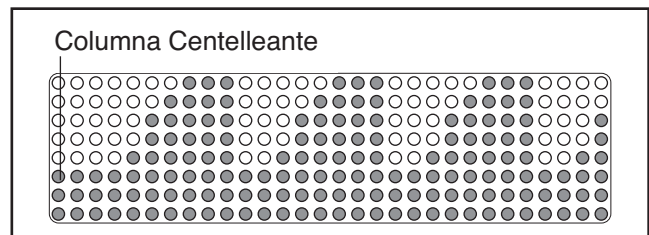


Nota: La pantalla principal podrá desplegar los mensajes de texto en cualquiera de seis idiomas (vea el paso 6 en la página 20). Además, la pantalla principal podrá desplegar los datos que usan el sistema inglés o el sistema métrico (vea el paso 7 en la página 20).

## LA MATRIZ

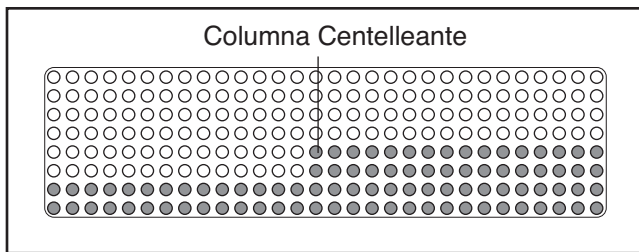
Cuando el programa AL AZAR, INTERVALO, MESETA, COLINAS, PICOS, o TODO TERRENO se seleccione, la matriz desplegará un perfil de configuraciones de resistencia. Cada programa está dividido en segmentos de 30 segundos, y cada columna de la matriz representa a un segmento de 30 segundos. La columna centelleante representa el segmento actual.

Nota: Si un programa tiene más de 30 segmentos, la matriz mostrará hasta 30 segmentos en un momento.

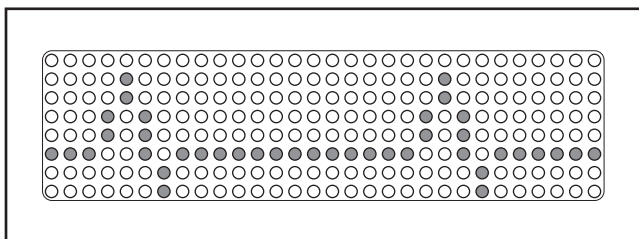


Los indicadores encendidos en cada columna representan la configuración de resistencia para ese segmento del programa. Un indicador encendido representa una configuración de resistencia de 0,5 o 1, dos indicadores encendidos representan una configuración de resistencia de 1,5 o 2, tres indicadores encendidos representan una resistencia de 2,5 o 3, y así sucesivamente. Nota: Porque hay ocho indicadores en cada columna, la matriz normalmente mostrará las configuraciones de resistencia hasta 8. Si las configuraciones de resistencia de 8,5, se programan a 9, 9,5 ó 10 para uno o más segmentos, *los indicadores encendidos en todas las columnas ocasionalmente cambiarán de forma descendente* de manera que las configuraciones más altas se desplieguen en la matriz.

Cuando se seleccione el modo de INICIO RÁPIDO o el programa MANUAL, la matriz mostrará las configuraciones de resistencia que usted seleccione.



Cuando se seleccione un programa de PULSO, la matriz desplegará una gráfica del ritmo cardiaco. Cada vez que se detecte un ritmo cardiaco, una cima adicional aparecerá en la pantalla.

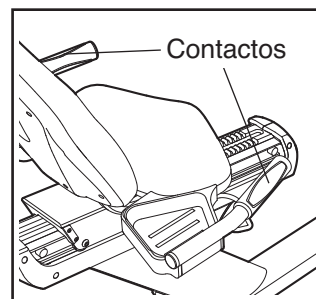


## EL SENSOR DE PULSO

Si hay hojas delgadas de plástico en los contactos de metal en los mangos, pele y quite el plástico.

Para medir su ritmo cardiaco, sostenga los contactos; sus palmas deberán estar descansando en los contactos superiores, y sus dedos deberán

estar tocando los contactos más bajos. **Evite mover sus manos.** Cuando se detecte su pulso, el indicador del RITMO CARDIACO sobre la pantalla principal empezará a centellear, y luego se mostrará su ritmo cardiaco. Para obtener una lectura más exacta del ritmo cardiaco, sostenga los contactos durante por lo menos 15 segundos sin mover sus manos.



Si su ritmo cardiaco no se muestra, asegúrese de que sus manos se coloquen como se describe. Tenga cuidado de no mover sus manos excesivamente o apretar los contactos muy ajustadamente. Para obtener un desempeño óptimo, limpie los contactos usando una tela suave; nunca use alcohol, abrasivos, o químicos.

## CÓMO USAR EL MODO DE INICIO RÁPIDO

Si usted no planea usar un programa, el modo de INICIO RÁPIDO simplemente le permitirá comenzar a ejercitarse y ajustar la resistencia de los pedales manualmente.

### 1. Enchufe el cable eléctrico o comience a pedalear para activar la consola.

Vea CÓMO ACTIVAR LA CONSOLA en la página 10.

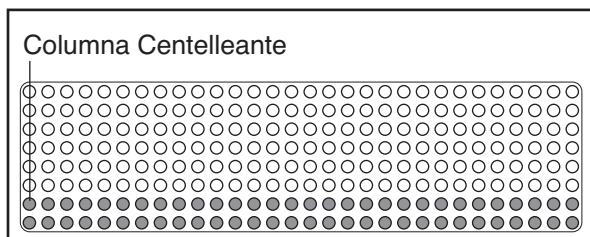
### 2. Seleccione el modo de INICIO RÁPIDO.

Para seleccionar el modo de INICIO RÁPIDO, presione el botón de INICIO RÁPIDO. El indicador en el botón se encenderá.

### 3. Empiece a ejercitarse y cambie la resistencia de los pedales como se desee.

A medida que usted pedalee, cambie la resistencia de los pedales al presionar los botones RESISTENCIA, + y -, o los botones de RESISTENCIA QUICKTOUCH.

Cuando se seleccione el modo de INICIO RÁPIDO, la matriz mostrará su progreso y las configuraciones de resistencia que usted seleccione. Cuando comience a ejercitarse, la columna izquierda de la matriz empezará a centellear. Después de 30 segundos, sonará un tono y la columna a la derecha comenzará a centellear.



Cada vez que usted cambie la resistencia de los pedales, los indicadores adicionales se encenderán o apagarán en la columna centelleante, y en todas las columnas al derecho de la columna centelleante. Nota: Si usted selecciona una configuración de resistencia mayor que 8, los indicadores en todas las columnas cambiarán de forma des-

cedente, hasta que usted seleccione una configuración de resistencia más baja.

Después de cada 30 segundos que usted haga ejercicios, sonará un tono y la siguiente columna a la derecha comenzará a centellear. Cuando usted se haya ejercitado durante 8 minutos, la misma columna continuará centelleando, y todas las columnas de los indicadores cambiarán a una posición a la izquierda. Las columnas de los indicadores continuarán cambiándose a la izquierda después de cada 30 segundos, hasta que termine de hacer ejercicios.

### 4. Siga su progreso con la pantalla principal.

Vea LA PANTALLA PRINCIPAL en la página 11.

### 5. Mida su ritmo cardiaco si lo desea.

Vea EL SENSOR DE PULSO en la página 12.

### 6. Cuando usted haya terminado de usar la bicicleta, la consola entrará automáticamente al modo de inactividad o se apagará.

Vea CÓMO APAGAR LA CONSOLA en la página 10.

## CÓMO USAR EL PROGRAMA MANUAL

El programa MANUAL contará el tiempo que queda de su entrenamiento a medida que usted controle la resistencia de los pedales.

### 1. Enchufe el cable eléctrico o comience a pedalear para activar la consola.

Vea CÓMO ACTIVAR LA CONSOLA en la página 10.

### 2. Seleccione el programa MANUAL.

Para seleccionar el programa MANUAL, presione el botón MANUAL. El indicador en el botón se encenderá, y la palabra "MANUAL" aparecerá en la pantalla principal por un momento.

### 3. Ingrese su edad.

Un momento después que el programa se seleccione, las palabras “REGISTRE LA EDAD” y un valor predeterminado de 35 años aparecerán en la pantalla principal. Para ingresar su edad, presione los botones + y – al lado del botón INICIO; mantenga presionados los botones para ingresar su edad en incrementos de 5 años. Cuando su edad se muestre, presione el botón INICIO.

### 4. Ingrese su peso.

Luego, las palabras “REGISTRE EL PESO” y un valor predeterminado de un peso de 81,6 kilogramos aparecerán en la pantalla principal. Para ingresar su peso, presione los botones + y – al lado del botón INICIO; mantenga presionados los botones para ingresar su peso en incrementos de 2,2 kilogramos. Cuando su peso se muestre, presione el botón INICIO.

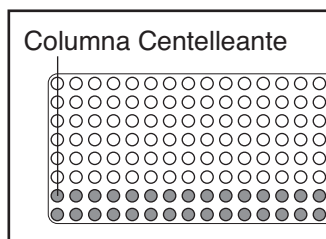
### 5. Ingresar el tiempo para el programa.

Luego, las palabras “REGISTRE EL TIEMPO” y una configuración del tiempo de 10 minutos aparecerán en la pantalla principal. Para cambiar la cantidad de tiempo que el programa durará, presione los botones + y – al lado del botón INICIO. Luego, presione el botón INICIO.

### 6. Empiece a ejercitarse y cambie la resistencia de los pedales como se desee.

A medida que usted pedalee, cambie la resistencia de los pedales al presionar los botones RESISTENCIA, + y –, o los botones de RESISTENCIA QUICKTOUCH.

Durante el programa MANUAL, la matriz mostrará su progreso y las configuraciones de resistencia que usted seleccione. Durante el primer



segmento de 30 segundos del programa, la columna izquierda de la matriz centelleará. Durante los últimos cuatro segundos del primer segmento, la columna a la derecha también centelleará. Cuando el primer segmento termine, sonará un tono y la columna a la derecha continuará centelleando.

Cada vez que usted cambie la resistencia de los pedales, los indicadores adicionales se encenderán o apagarán en la columna centelleante, y en todas las columnas al derecho de la columna centelleante. Nota: Si usted selecciona una configuración de resistencia mayor que 8, *los indicadores en todas las columnas cambiarán de forma descendente*, hasta que usted seleccione una configuración de resistencia más baja.

Al final de cada segmento, sonará un tono y la siguiente columna a la derecha comenzará a centellear. Cuando usted haya completado los primeros 8 minutos del programa, la misma columna continuará centelleando, y *todas las columnas de los indicadores cambiarán a una posición a la izquierda*. Las columnas de los indicadores continuarán cambiándose a la izquierda al final de cada segmento, hasta que el último segmento del programa se muestre en la columna más a la derecha de la matriz. *La siguiente columna a la derecha comenzará a centellear al final de cada segmento*, hasta que el programa se complete.

### 7. Siga su progreso con la pantalla principal.

Vea LA PANTALLA PRINCIPAL en la página 11.

### 8. Mida su ritmo cardiaco si lo desea.

Vea EL SENSOR DE PULSO en la página 12.

### 9. Cuando usted haya terminado de usar la bicicleta, la consola entrará automáticamente al modo de inactividad o se apagará.

Vea CÓMO APAGAR LA CONSOLA en la página 10.

## CÓMO USAR EL PROGRAMA AL AZAR

El programa AL AZAR cambiará automáticamente la resistencia de los pedales durante su entrenamiento. Cada vez que el programa se seleccione, las configuraciones de resistencia del programa serán diferentes.

### 1. Enchufe el cable eléctrico o comience a pedalear para activar la consola.

Vea CÓMO ACTIVAR LA CONSOLA en la página 10.

### 2. Seleccione el programa AL AZAR.

Para seleccionar el programa AL AZAR, presione el botón AL AZAR. El indicador en el botón se encenderá, y la palabra “AL AZAR” aparecerá en la pantalla principal por un momento. Nota: Para seleccionar un programa AL AZAR diferente, simplemente presione el botón AL AZAR de nuevo.

### 3. Ingrese su edad.

Vea el paso 3 en la página 14.

### 4. Ingrese su peso.

Vea el paso 4 en la página 14.

### 5. Ingrese un tiempo para el programa.

Vea el paso 5 en la página 14.

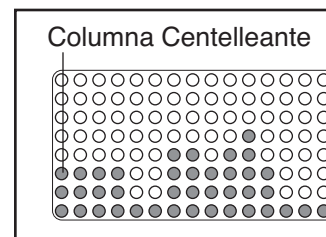
### 6. Ingrese una configuración de máxima resistencia.

Luego, las palabras “RESISTENCIA MAX” y la configuración de la resistencia máxima del programa aparecerán en la pantalla principal. Si usted desea cambiar la configuración de máxima resistencia, presione los botones + y – al lado del botón INICIO. (Nota: Si la configuración de la resistencia máxima se aumenta, el nivel de intensidad del programa se aumentará.) Cuando la configuración de la resistencia máxima se muestre, presione el botón INICIO.

### 7. Empiece a ejercitarse.

El programa está dividido en segmentos de 30 segundos. Una configuración de resistencia se programa para cada segmento. Nota: Las mismas configuraciones de resistencia podrán programarse para dos o más segmentos consecutivos.

Durante el programa, la matriz mostrará su progreso y las configuraciones de resistencia del programa. Durante el primer segmento de 30 segundos del



programa, la columna izquierda de la matriz centelleará. Durante los últimos cuatro segundos del primer segmento, la columna a la derecha también centelleará. Si la resistencia de los pedales está a punto de cambiar, una serie de tonos sonará y la configuración de la resistencia centelleará en la pantalla principal. Cuando el primer segmento termine, la columna a la derecha continuará centelleando, y la resistencia de los pedales cambiará automáticamente si se programa una resistencia diferente para el próximo segmento. Nota: Si se encienden todos los indicadores en la columna centelleante, *los indicadores en todas las columnas podrán cambiar de forma descendente* temporalmente.

Al final de cada segmento, sonará un tono, la siguiente columna a la derecha comenzará a centellear, y la resistencia de los pedales cambiará automáticamente si se programa una resistencia diferente para el próximo segmento. Cuando usted haya completado los primeros 8 minutos del programa, la misma columna continuará centelleando, y *todas las columnas de indicadores cambiarán a una posición a la izquierda*. Las columnas de los indicadores continuarán cambiándose a la izquierda al final de cada segmento, hasta que el último segmento del programa se muestre en la columna más a la derecha de la matriz. *La próxima columna a la derecha comenzará luego a centellear al final de cada segmento*, hasta que el programa se complete.

Durante el programa, usted podrá cambiar la resistencia de los pedales, si lo desea, al presionar los botones Resistencia + y –, o los botones de RESISTENCIA QUICKTOUCH. Sin embargo, cuando el segmento actual termine, la resistencia cambiará automáticamente si una configuración de resistencia diferente se programa para el próximo segmento. Nota: El programa termina con un período de enfriamiento de dos minutos. Durante este período, el nivel de resistencia no podrá cambiarse.

**8. Siga su progreso con la pantalla principal.**

Vea LA PANTALLA PRINCIPAL en la página 11.

**9. Mida su ritmo cardiaco si lo desea.**

Vea EL SENSOR DE PULSO en la página 12.

**10. Cuando usted haya terminado de usar la bicicleta de ejercicios, la consola entrará automáticamente al modo de inactividad o se apagará.**

Vea CÓMO APAGAR LA CONSOLA en la página 10.

### CÓMO USAR LOS PROGRAMAS DE PULSO

El programa de PULSO CONSTANTE controlará la resistencia de los pedales automáticamente para mantener su ritmo cardiaco cerca de un nivel designado durante su entrenamiento.

El programa de PULSO VARIABLE controlará automáticamente la resistencia de los pedales para mantener su ritmo cardiaco dentro de un rango designado durante su entrenamiento.

**1. Póngase un sensor de pulsos para el pecho compatible con Polar® (no incluido).**

**Usted deberá usar un sensor de pulsos para el pecho para usar un programa de PULSO.** Vea las instrucciones incluidas con el sensor de pulsos para el pecho.

**2. Enchufe el cable eléctrico o comience a pedalear para activar la consola.**

Vea CÓMO ACTIVAR LA CONSOLA en la página 10.

**3. Seleccione uno de los programas de PULSO.**

Para seleccionar un programa de PULSO, primero presione el botón PULSO. El indicador en el botón se encenderá, y la palabra "PULSO" aparecerá en la pantalla principal por un momento.

Luego, las palabras "FUNCION CONSTANTE" aparecerán en la pantalla principal. Si usted planea usar el programa del PULSO CONSTANTE, presione el botón INICIO. Si usted planea usar el programa de PULSO VARIABLE, presione el botón + o - al lado del botón INICIO para que las palabras "MODO VARIABLE" aparezcan en la pantalla principal; luego presione el botón INICIO.

**4. Ingrese su edad.**

Vea el paso 3 en la página 14.

**5. Ingrese su peso.**

Vea el paso 4 en la página 14.

**6. Ingrese un tiempo para el programa.**

Luego, las palabras "PORCENTAJE MAX. DE RITMO CARDÍACO" y la configuración del ritmo cardiaco del programa aparecerán en la pantalla principal. La configuración del máximo ritmo cardiaco representa un *porcentaje del máximo ritmo cardiaco estimado*. Nota: Su ritmo cardiaco máximo estimado se determina restando su edad de 220. Por ejemplo, si usted tiene 30 años, su ritmo cardiaco máximo estimado es 190 latidos por minuto ( $220 - 30 = 190$ ). Por consiguiente, si usted tiene 30 años, una configuración del ritmo cardiaco designado de 50% es igual a 95 latidos por minuto (50% de 190 es 95).

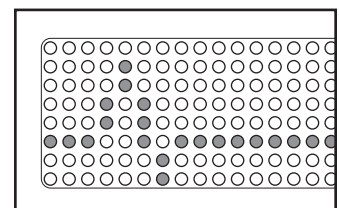
Si usted desea cambiar la configuración del máximo ritmo cardiaco, presione los botones + y - al lado del botón INICIO. Cuando se muestre la configuración del máximo ritmo cardiaco, presione el botón INICIO.

**7. Ingrese un tiempo para el programa.**

Vea el paso 5 en la página 14.

**8. Empiece a ejercitarse.**

Durante los programas de PULSO, la matriz desplegará una gráfica del ritmo cardiaco. Cada vez que se detecte un latido del corazón, una cima adicional aparecerá en la matriz.



El programa se divide en segmentos de 30 segundos. Una configuración del ritmo cardíaco designado se programa para cada segmento. Nota: Si se selecciona el programa de PULSO CONSTANTE, la misma configuración del ritmo cardíaco designado se programa para todos los segmentos.

Al final de cada segmento, sonará un tono y la resistencia de los pedales cambiará automáticamente, si es necesario, para llevar a su ritmo cardíaco más cerca de la configuración del ritmo cardíaco designado para el próximo segmento. El programa continuará de esta manera hasta que termine el último segmento.

Durante el programa, usted podrá cambiar la resistencia de los pedales, si lo desea, al presionar los botones Resistencia + y –, o los botones RESISTENCIA QUICKTOUCH. Sin embargo, cuando termine el segmento actual, la resistencia cambiará automáticamente, si es necesario, para llevar a su ritmo cardíaco más cerca de la configuración del ritmo cardíaco designado para el próximo segmento. Nota: Cada programa de PULSO termina con un período de enfriamiento de dos minutos. Durante este período, el nivel de resistencia no podrá cambiarse.

Si no se detecta su pulso durante el programa, las letras “PLS” centellearán en la pantalla principal, y la resistencia de los pedales podrá disminuir automáticamente. Si esto ocurre, vea las instrucciones incluidas con el sensor de pulsos para el pecho.

#### **9. Siga su progreso con la pantalla principal.**

Vea LA PANTALLA PRINCIPAL en la página 11.

#### **10. Cuando usted haya terminado de usar la bicicleta de ejercicios, la consola entrará automáticamente al modo de inactividad o se apagará.**

Vea CÓMO APAGAR LA CONSOLA en la página 10.

## **CÓMO USAR EL PROGRAMA DE INTERVALO**

El programa de INTERVALO cambiará automáticamente la resistencia de los pedales para simular una serie de colinas a medida que lo guíe a usted a través de un entrenamiento efectivo de intervalos.

#### **1. Enchufe el cable eléctrico o comience a pedalear para activar la consola.**

Vea CÓMO ACTIVAR LA CONSOLA en la página 10.

#### **2. Seleccione el programa de INTERVALO.**

Para seleccionar el programa de INTERVALO, presione el botón INTERVALO. El indicador en el botón se encenderá, y la palabra “INTERVALO” aparecerá en la pantalla principal por un momento.

#### **3. Ingrese su edad.**

Vea el paso 3 en la página 14.

#### **4. Ingrese su peso.**

Vea el paso 4 en la página 14.

#### **5. Ingrese un tiempo para el programa.**

Vea el paso 5 en la página 14.

#### **6. Ingrese una configuración de máxima resistencia.**

Vea el paso 6 en la página 15.

#### **7. Ingrese el número deseado de colinas para el programa.**

Luego, las palabras “NUMERO DE COLINAS” y el número de colinas que el programa simulará aparecerán en la pantalla principal. Si usted desea cambiar el número de colinas, presione los botones + y – al lado del botón INICIO. Cuando el número deseado de colinas se muestre, presione el botón INICIO.

**8. Empiece a ejercitarse.**

Vea el paso 7 en la página 15.

**9. Siga su progreso con la pantalla principal.**

Vea LA PANTALLA PRINCIPAL en la página 11.

**10. Mida su ritmo cardiaco si lo desea.**

Vea EL SENSOR DE PULSO en la página 12.

**11. Cuando usted haya terminado de usar la bicicleta de ejercicios, la consola entrará automáticamente al modo de inactividad o se apagará.**

Vea CÓMO APAGAR LA CONSOLA en la página 10.

**CÓMO USAR EL PROGRAMA DE MESETA**

Durante el programa de MESETA, la resistencia de los pedales aumentará gradualmente, permanecerá constante para varios segmentos, y luego gradualmente disminuirá.

**1. Enchufe el cable eléctrico o comience a pedalear para activar la consola.**

Vea CÓMO ACTIVAR LA CONSOLA en la página 10.

**2. Seleccione el programa de MESETA.**

Para seleccionar el programa de MESETA, presione el botón MESETA. El indicador en el botón se encenderá, y la palabra "MESETA" aparecerá en la pantalla principal por un momento.

**3. Ingrese su edad.**

Vea el paso 3 en la página 14.

**4. Ingrese su peso.**

Vea el paso 4 en la página 14.

**5. Ingrese una configuración de máxima resistencia.**

Vea el paso 6 en la página 15.

**6. Ingresar el tiempo del programa.**

Vea el paso 5 en la página 14.

**7. Empiece a ejercitarse.**

Vea el paso 7 en la página 15

**8. Siga su progreso con la pantalla principal.**

Vea LA PANTALLA PRINCIPAL en la página 11.

**9. Mida su ritmo cardiaco si lo desea.**

Vea EL SENSOR DE PULSO en la página 12.

**10. Cuando usted haya terminado de usar la bicicleta de ejercicios, la consola entrará automáticamente al modo de inactividad o se apagará.**

Vea CÓMO APAGAR LA CONSOLA en la página 10.

## **CÓMO USAR LOS PROGRAMAS DE COLINAS, PICOS, Y TODO TERRENO**

Durante el programa de COLINAS, la resistencia de los pedales aumentará y luego disminuirá gradualmente. El número de veces que la resistencia aumentará y disminuirá dependerá de la configuración de la resistencia máxima y el nivel de intensidad que usted seleccione.

Durante el programa de PICOS, la resistencia de los pedales aumentará y luego disminuirá. El número de veces que la resistencia aumentará y disminuirá dependerá de la configuración de la resistencia máxima y el nivel de intensidad que usted seleccione.

Durante el programa de TODO TERRENO, la resistencia de los pedales aumentará y luego disminuirá grandemente en forma repetida. El número de veces que la resistencia aumentará y disminuirá dependerá de la configuración de la resistencia máxima y el nivel de intensidad que usted seleccione.

### **1. Enchufe el cable eléctrico o comience a pedalear para activar la consola.**

Vea CÓMO ACTIVAR LA CONSOLA en la página 10.

### **2. Seleccione el programa deseado.**

Presione el botón de COLINAS, PICOS, o TODO TERRENO. El indicador en el botón se encenderá, y la palabra “COLINAS,” “PICOS,” o “TODO TERRENO” aparecerán en la pantalla principal por un momento.

### **3. Ingrese su edad.**

Vea el paso 3 en la página 14.

### **4. Ingrese su peso.**

Vea el paso 4 en la página 14.

### **5. Ingrese un tiempo para el programa.**

Vea el paso 5 en la página 14.

### **6. Ingrese una configuración de máxima resistencia.**

Vea el paso 6 en la página 15.

### **7. Ingrese un nivel de intensidad.**

Luego, la palabra “INTENSIDAD” y el nivel de intensidad del programa aparecerán en la pantalla principal. Presione los botones + y – al lado del botón INICIO para seleccionar el nivel 1 (para un entrenamiento de baja intensidad), nivel 2 (para un entrenamiento de intensidad moderada), o nivel 3 (para un entrenamiento de alta intensidad). Luego, apriete el botón INICIO.

### **8. Empiece a ejercitarse.**

Vea el paso 7 en la página 15.

### **9. Siga su progreso con la pantalla principal.**

Vea LA PANTALLA PRINCIPAL en la página 11.

### **10. Mida su ritmo cardiaco si lo desea.**

Vea EL SENSOR DE PULSO en la página 12.

### **11. Cuando usted haya terminado de usar la bicicleta de ejercicios, la consola entrará automáticamente al modo de inactividad o se apagará.**

Vea CÓMO APAGAR LA CONSOLA en la página 10.

## CÓMO USAR EL MODO MANTENIMIENTO

La consola ofrece un modo de mantenimiento que le permite acceder información, ver y cambiar las configuraciones predefinidas. Siga los pasos debajo para usar el modo de mantenimiento.

### 1. Enchufe el cable eléctrico o comience a pedalear para activar la consola.

Vea CÓMO ACTIVAR LA CONSOLA en la página 10.

### 2. Mantenga presionados los botones BORRAR e INICIO simultáneamente durante unos segundos para seleccionar el modo de mantenimiento.

Cuando el modo de mantenimiento se seleccione, las palabras “FUNCION MANTENIMIENTO” aparecerán en la pantalla principal por un momento.

### 3. Vea el número total de horas que se ha usado la bicicleta de ejercicios.

Cuando las palabras “FUNCION MANTENIMIENTO” desaparezcan, la pantalla principal mostrará el número total de horas que se ha usado la bicicleta de ejercicios.

### 4. Presione el botón INICIO y vea la distancia total pedaleada en la bicicleta de ejercicios.

Cuando el botón se presione, la pantalla principal mostrará la distancia total pedaleada en la bicicleta de ejercicios.

### 5. Presione el botón INICIO de nuevo y fije un tiempo máximo del programa para los programas.

El tiempo máximo del programa para los programas podrá ser de 10 minutos a 90 minutos. Para cambiar el tiempo máximo del programa, presione los botones + y – al lado del botón INICIO.

### 6. Presione el botón INICIO de nuevo y seleccione un idioma para la pantalla principal.

La pantalla principal podrá desplegar los mensajes de texto en inglés, inglés internacional, alemán, español, italiano, o francés. Para cambiar el idioma, presione los botones + y – al lado del botón INICIO.

### 7. Presione el botón INICIO de nuevo y seleccione el sistema deseado de medida.

La consola puede desplegar datos al usar el sistema inglés (millas y libras) o el sistema métrico (kilómetros y kilogramos). Para cambiar el sistema de medida, presione los botones + y – al lado del botón INICIO.

### 8. Presione el botón INICIO de nuevo y fije la duración de tiempo que transcurrirá antes que la consola se apague o entre al modo de inactividad.

Si la bicicleta de ejercicios se usa sin un cable eléctrico, y si los pedales quedan inmóviles por un período de tiempo, la consola se apagará. Si la bicicleta de ejercicios se usa con un cable eléctrico, y si los pedales quedan inmóviles por un período de tiempo, la consola entrará en un modo de inactividad y las palabras “POR FAVOR SELECCIONE UN PROGRAMA PARA COMENZAR” empezarán a desplazarse de un lado a otro de la pantalla principal.

Para fijar la duración de tiempo que transcurrirá antes que la consola se apague o entre al modo de inactividad, presione los botones + y – al lado del botón INICIO. La duración de tiempo podrá ser de 15 segundos a 2 minutos.

### 9. Mantenga presionado el botón INICIO y el botón BORRAR simultáneamente por unos cuantos segundos para salir del modo de mantenimiento.

Para salir del modo de mantenimiento en cualquier momento, mantenga presionado el botón INICIO y el botón BORRAR simultáneamente por unos segundos.

---

# MANTENIMIENTO Y PROBLEMAS

Si necesita más ayuda, vea **CÓMO CONTACTAR EL SERVICIO AL CLIENTE** en la contraportada de este manual.

Inspeccione y apriete apropiadamente con regularidad todas las partes externas de la bicicleta de ejercicios. Para limpiar la bicicleta de ejercicios, aplique una cantidad pequeña de limpiador suave multiusos a un trapo hecho de 100 por ciento algodón y limpie la consola, las pantallas, y las superficies exteriores. **No rocíe limpiador directamente sobre la bicicleta de ejercicios o use limpiadores a base de amoníaco o ácido.**

## NIVELANDO LA BICICLETA DE EJERCICIOS

Si la bicicleta de ejercicios se mece algo durante el uso, vea **CÓMO MOVER Y NIVELAR LA BICICLETA DE EJERCICIOS** en la página 7.

## AJUSTE DEL ASIENTO

Para ajustar la posición de asiento, vea **CÓMO AJUSTAR EL ASIENTO** en la página 7.

## SELECCIONANDO UN SISTEMA DE MEDIDA

La consola puede desplegar datos al usar el sistema inglés (millas y libras) o el sistema métrico (kilómetros y kilogramos). Para cambiar el sistema de medida, vea el paso 4 en la página 20.

## PROBLEMAS DEL SENSOR DE PULSO

Si el sensor de pulsos no funciona apropiadamente, vea **EL SENSOR DE PULSO** en la página 12.

## PROBLEMAS CON LA TELEVISIÓN

Si la Televisión en la consola de Televisión para Ejercicios no funciona apropiadamente, asegúrese de que el cable eléctrico esté bien insertado (vea **CÓMO CONECTAR EL CABLE ELÉCTRICO** en la página 7). El cable eléctrico deberá usarse para que la televisión pueda ser operada.

Si a la televisión le falta nitidez, asegúrese de que el ajuste correcto de conexión haya sido seleccionado (vea el manual del usuario incluido con la consola de Televisión de Ejercicios). Además, asegúrese de que el cable CATV esté apropiadamente conectada (vea **CÓMO CONECTAR UN CABLE DE CATV** en la página 8).

# GUÍAS DE EJERCICIOS

**⚠️ ADVERTENCIA:** Antes de iniciar éste o cualquier programa de ejercicios consulte con su médico. Esto es especialmente importante para personas de edades superiores a 35 años, o para aquellos que hayan presentado problemas de salud.

El sensor de pulso no es un dispositivo médico. Varios factores pueden afectar la precisión de las lecturas del ritmo cardiaco. El sensor de pulso está previsto sólo como ayuda para los ejercicios, determinando las tendencias generales de su ritmo cardiaco.

Estas indicaciones le ayudarán a planificar su programa de ejercicios. Para información detallada sobre los ejercicios consiga un libro acreditado o consulte con su médico. Recuerde que una nutrición y un descanso adecuados son esenciales para obtener resultados satisfactorios.

## INTENSIDAD DE LOS EJERCICIOS

Lo mismo si su objetivo es quemar grasas que si lo es fortalecer su sistema cardiovascular, la clave para alcanzar los resultados es hacer ejercicios con la intensidad adecuada. Usted puede basarse en su ritmo cardiaco para encontrar el nivel de intensidad adecuado. El esquema que se presenta más abajo muestra los ritmos cardiacos recomendados para quemar grasas y hacer ejercicios aeróbicos.

165	155	145	140	130	125	115	♥
145	138	130	125	118	110	103	♥
125	120	115	110	105	95	90	♥
<hr/>							
20	30	40	50	60	70	80	

Para encontrar el nivel de intensidad adecuado, busque su edad en la parte inferior del esquema (las edades se redondean al múltiplo de 10 más cercano). Los tres números que se listan encima de su edad definen su “zona de entrenamiento”. El número más pequeño es el ritmo cardiaco cuando se queman grasas, el número intermedio es el ritmo cardiaco cuando se quema la máxima cantidad de grasas y el número más grande es el ritmo cardiaco cuando se realizan ejercicios aeróbicos.

**Quemar Grasas**—Para quemar grasas eficientemente, debe hacer ejercicios a un nivel de intensidad bajo durante un periodo de tiempo mantenido. Durante los primeros minutos de ejercicio su cuerpo utiliza las *calorías de los carbohidratos* para obtener energía. Sólo tras los primeros minutos de ejercicio su cuerpo comienza a utilizar las *calorías de las grasas* almacenadas para obtener energía. Si su objetivo es quemar grasas, ajuste la intensidad de sus ejercicios hasta que el ritmo cardiaco esté próximo al número más bajo de su zona de entrenamiento. Para quemar la máxima cantidad de grasas, realice los ejercicios con su ritmo cardiaco cerca del número intermedio de su zona de entrenamiento.

**Ejercicios Aeróbicos**—Si su objetivo es fortalecer su sistema cardiovascular, debe realizar ejercicios aeróbicos, una actividad que requiere grandes cantidades de oxígeno durante periodos de tiempo prolongados. Para realizar ejercicios aeróbicos ajuste la intensidad de sus ejercicios hasta que su ritmo cardiaco esté próximo al número más alto de su zona de entrenamiento.

## GUÍA DE ENTRENAMIENTO

**Calentamiento**—Comience estirando y ejercitando ligeramente los músculos entre 5 y 10 minutos. El calentamiento aumenta su temperatura corporal, su frecuencia cardiaca y su circulación, preparándole para los ejercicios.

**Ejercicio en la Zona de Entrenamiento**—Realice ejercicios durante 20 a 30 minutos con su ritmo cardiaco en su zona de entrenamiento. (Durante las primeras semanas de su programa de ejercicios no mantenga su ritmo cardiaco en su zona de entrenamiento durante más de 20 minutos). Respire de manera regular y profundamente mientras hace ejercicios—nunca contenga la respiración.

**Relajación**—Termine con estiramientos entre 5 y 10 minutos. El estiramiento aumenta la flexibilidad de sus músculos y le ayuda a evitar problemas posteriores al ejercicio.

## FRECUENCIA DE EJERCICIOS

Para mantener o mejorar su forma física, complete tres sesiones de entrenamiento cada semana, con al menos un día de descanso entre sesiones. Tras algunos meses de ejercicio regular, puede completar hasta cinco sesiones de entrenamiento cada semana si lo desea. Recuerde, la clave para el éxito es hacer de los ejercicios una parte regular y agradable de su vida diaria.

## ESTIRAMIENTOS RECOMENDADOS

La forma correcta de realizar algunos estiramientos básicos se muestra en el dibujo de la derecha. Muévase lentamente cuando se estire—nunca se mesa.

### 1. Estiramiento tocando la punta de los pies

Párese flexionando ligeramente sus rodillas y flexione el tronco lentamente hacia delante. Deje que su espalda y sus hombros se relajen a medida que se dobla lo más que pueda hacia la punta de los pies. Cuente hasta 15 y relájese. Repita 3 veces.

Estiramientos: Parte posterior del muslo, parte posterior de las rodillas y espalda.

### 2. Estiramiento de la parte posterior del muslo

Siéntese con una pierna extendida. Dirija la planta del otro pie hacia usted y apóyela contra la parte interna del muslo de su pierna extendida. Flexione el tronco hacia delante lo más que pueda tratando de tocar la punta de los pies. Cuente hasta 15 y relájese. Repita 3 veces para cada pierna. Estiramientos: Parte posterior del muslo, región lumbar e ingle.

### 3. Estiramiento de los gemelos/tendón de Aquiles

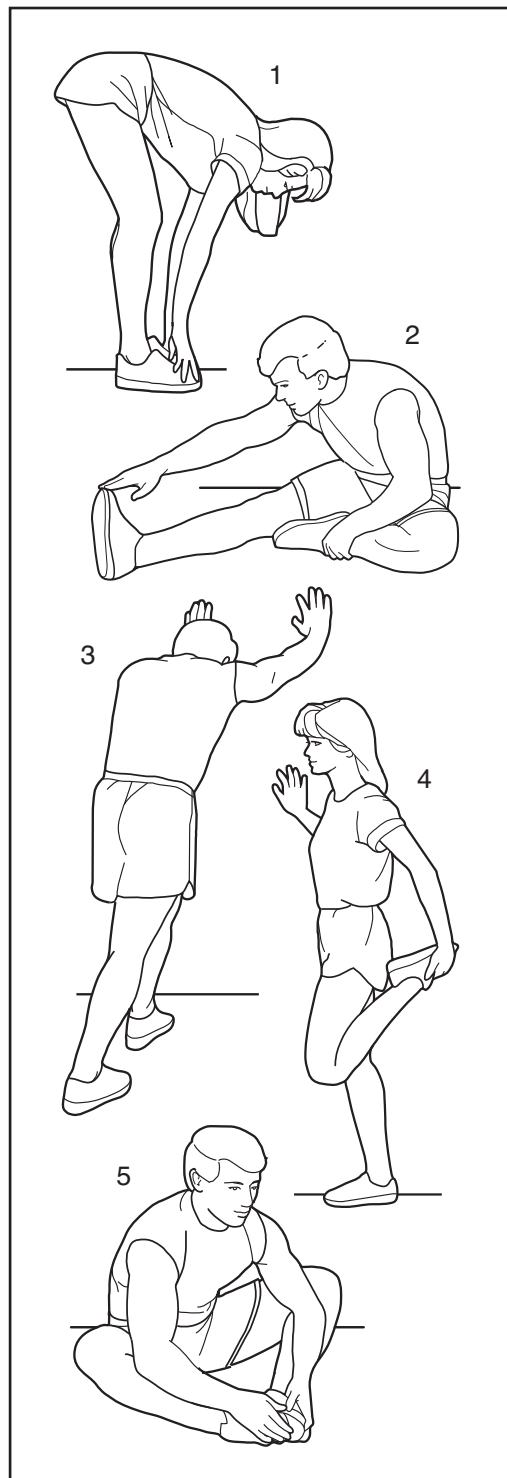
Con una pierna delante y otra detrás, flexione el cuerpo hacia delante y apoye sus manos sobre una pared. Mantenga derecha la pierna que queda detrás y el pie de dicha pierna apoyado completamente en el piso. Flexione la pierna que queda delante y mueva sus caderas hacia la pared. Cuente hasta 15 y relájese. Repita 3 veces para cada pierna. Para estirar más los tendones de Aquiles, flexione también la pierna que queda detrás. Estiramientos: Gemelos, tendones de Aquiles y tobillos.

### 4. Estiramiento de los cuádriceps

Con una mano apoyada sobre la pared, para mantener el equilibrio, flexione el cuerpo hacia atrás y agarre un pie con su otra mano. Lleve su talón lo más cerca posible de sus glúteos. Cuente hasta 15 y relájese. Repita 3 veces para cada pierna. Estiramientos: Cuádriceps y músculos de la cadera.

### 5. Estiramiento de la parte interna del muslo

Sentado con las plantas de los pies unidas y las rodillas hacia afuera. Tire de sus pies lo más que pueda hacia el área de su ingle. Cuente hasta 15 y relájese. Repita 3 veces. Estiramientos: Cuádriceps y músculos de la cadera.



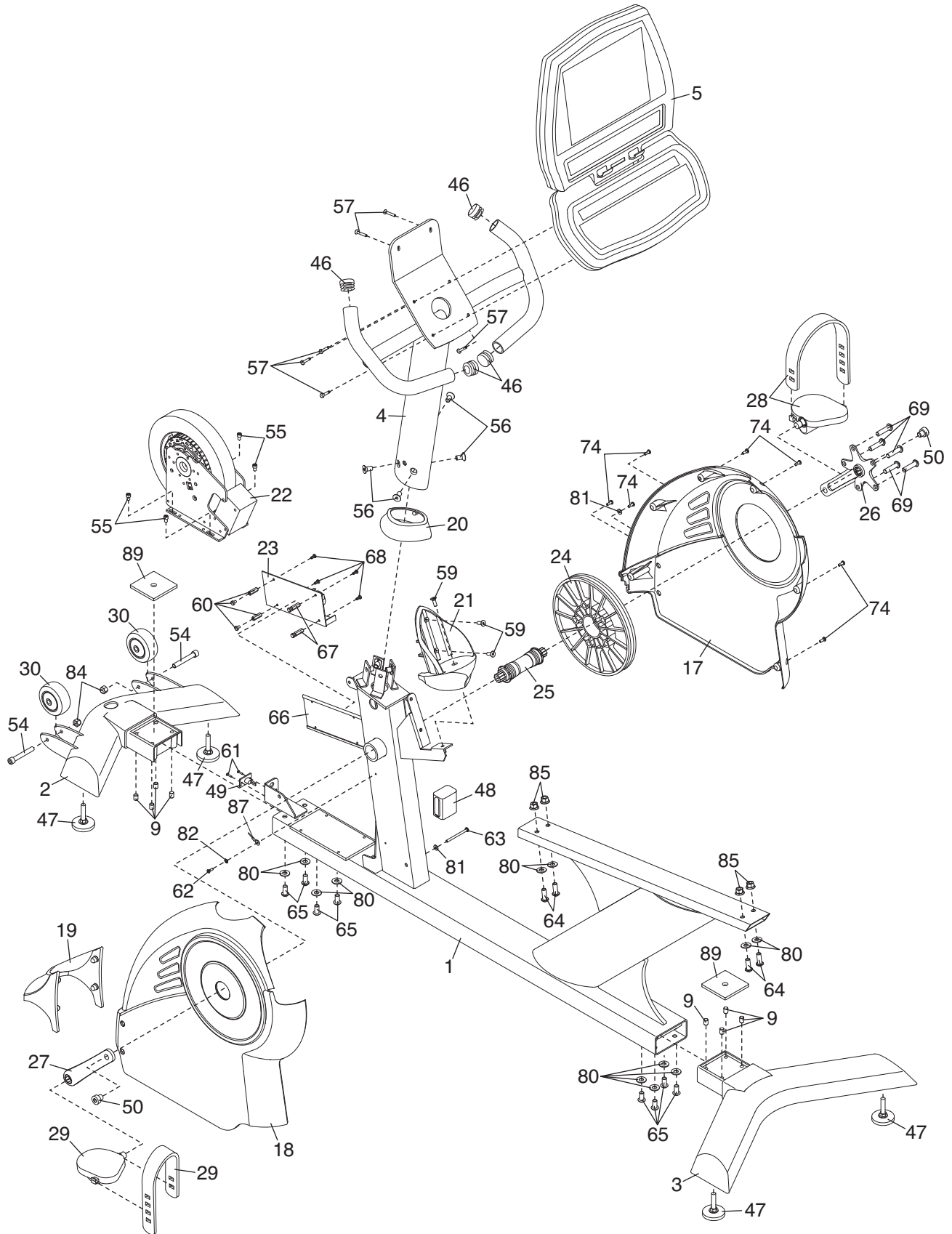
# LISTA DE LAS PIEZAS

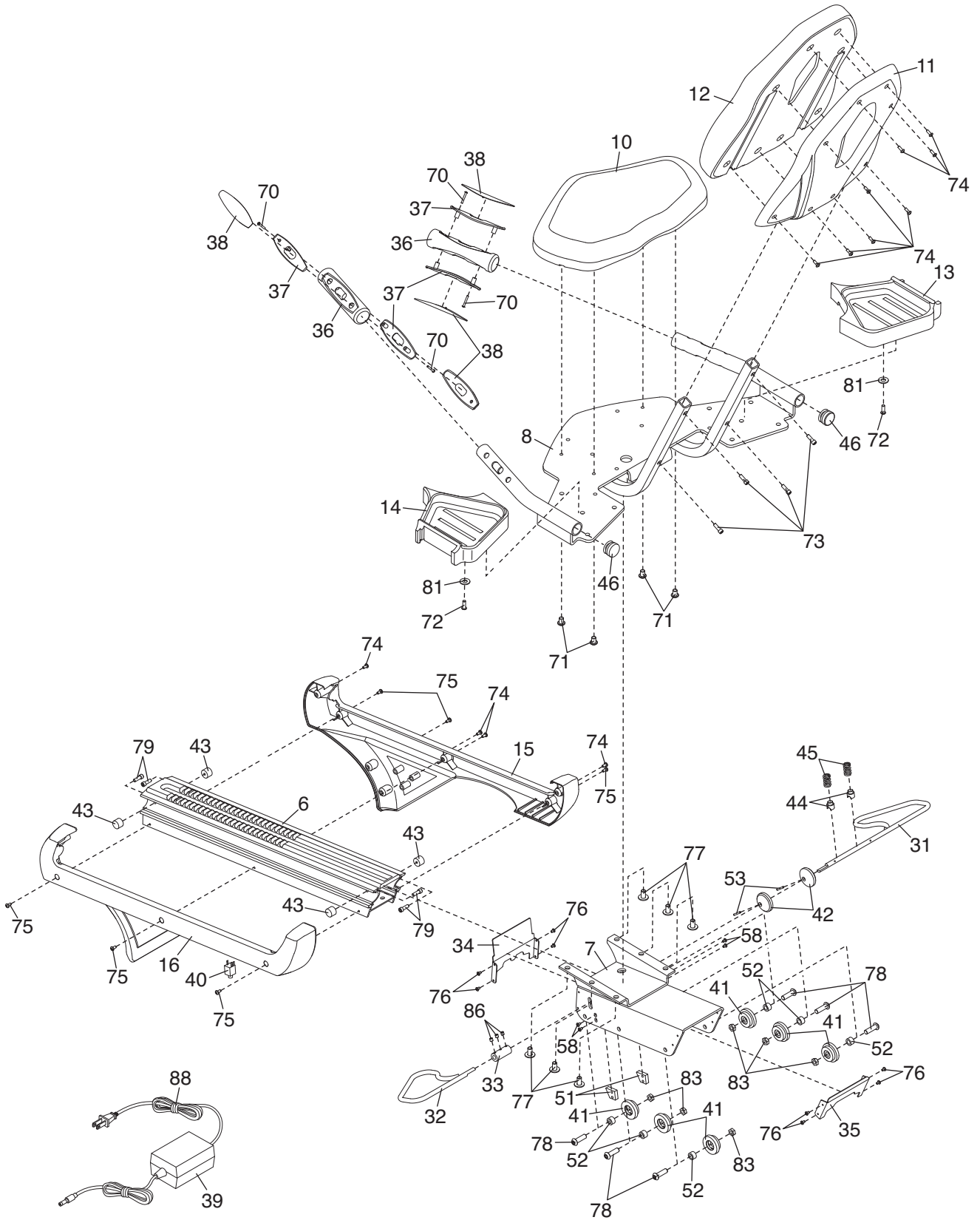
R0309A

Nº.	Ctd.	Descripción	Nº.	Ctd.	Descripción
1	1	Armadura	45	2	Resorte
2	1	Estabilizador Delantero	46	6	Tapa del Manubrio
3	1	Estabilizador Trasero	47	4	Pata de Nivelación
4	1	Montante Vertical	48	1	Pila
5	1	Consola	49	1	Cableado Eléctrico de 8"/Enchufe
6	1	Riel del Asiento	50	2	Tornillo de la Manivela
7	1	Porta Asiento	51	2	Parachoques de Leva
8	1	Armadura del Asiento	52	6	Espaciador de Carril
9	8	Tornillo de Ajuste del Estabilizador	53	2	Pasador de Rollo
10	1	Asiento	54	2	Tornillo de la Rueda
11	1	Placa del Respaldo	55	4	Tornillo del Generador
12	1	Respaldo	56	4	Tornillo del Montante Vertical
13	1	Charola de Accesorios Derecha	57	6	Tornillo de Apareamiento de Consola
14	1	Charola de Accesorios Izquierda			
15	1	Cubierta del Riel Derecho	58	4	Tornillo de la Cavidad del Carril
16	1	Cubierta del Riel Izquierdo	59	3	Tornillo de la Porta Botella
17	1	Protector Lateral Derecho	60	2	Cojinete
18	1	Protector Lateral Izquierdo	61	2	Tornillo Para Enchufe
19	1	Cubierta del Protector Lateral	62	1	Tornillo de Tierra
20	1	Cubierta del Montante Vertical	63	1	Tornillo #10
21	1	Porta Botella	64	4	Tornillo para el Riel del Asiento
22	1	Ensamblaje del Generador	65	8	Tornillo Corto del Estabilizador
23	1	Tabla de Corriente	66	1	Soporte de la Tabla de Corriente
24	1	Polea	67	2	Cojinete del Ojo de la Cerradura
25	1	Eje	68	4	Tornillo de la Tabla de Corriente
26	1	Brazo de la Manivela Derecho	69	5	Tornillo de la Manivela
27	1	Brazo de la Manivela Izquierdo	70	4	Tornillo del Mango de Pulso
28	1	Pedal Derecho	71	4	Tornillo del Asiento
29	1	Pedal Izquierdo	72	2	Tornillo de la Charola
30	2	Rueda	73	4	Tornillo para el Respaldo
31	1	Manubrio del Asiento Largo	74	19	Tornillo #10
32	1	Manubrio del Asiento Corto	75	6	Tornillo de la Cubierta del Riel
33	1	Conector del Manubrio del Asiento	76	8	Tornillo para la Tapa del Carril
34	1	Tapa de Enfrente del Carril	77	6	Tornillo para el Ensamblaje del Asiento
35	1	Tapa Trasera del Carril			
36	2	Mango de Pulso	78	6	Tornillo de la Rueda
37	4	Inserción del Mango	79	4	Tornillo para el Atajador del Carril
38	4	Contacto	80	12	Arandela Plana de 3/8"
39	1	Suministro de Corriente	81	4	Arandela Plana #10
40	1	Cableado Eléctrico de 8"	82	1	Arandela de Tierra
41	6	Rodillo del Asiento	83	6	Tuerca de la Rueda del Porta Asiento
42	2	Leva del Asiento			
43	4	Atajador del Carril	84	2	Tuerca de la Rueda
44	2	Base del Resorte	85	4	Tuerca con Reborde

N°.	Ctd.	Descripción	N°.	Ctd.	Descripción
86	3	Tornillo del Juego	*	—	Cable Superior de Pulso
87	1	Cable de Tierra, LCB	*	—	Cable Central de Pulso
88	1	Cable Eléctrico	*	—	Cableado Eléctrico de Pulso
89	2	Placa del Estabilizador	*	—	Cable de la Bobina de Pulso
*	—	Manual del Usuario	*	—	Cable de Pulso del Asiento
*	—	Ensamblaje para Enchufe de Audio ECA	*	—	Cable Superior de Tierra
*	—	Cable Superior [TV]	*	—	Cable Superior del Controlador
*	—	Cableado Eléctrico Superior de la Pila	*	—	Cableado Eléctrico DC Superior
			*	—	Cable Electromagnético
			*	—	Cable de la Bobina Generadora

Nota: Características técnicas están sujetas a cambios sin previo aviso. Vea el reverso de este manual para ordenar piezas de repuesto. \*Indica una parte no ilustrada.





---

# CÓMO CONTACTAR EL SERVICIO AL CLIENTE

Si tiene preguntas después de leer este manual, o si hay piezas dañadas o faltan piezas, por favor contacte el Servicio al Cliente al número de teléfono o dirección que se indica abajo. **Por favor anote el número de modelo, el número de serie, y el nombre del producto (vea la portada de este manual) antes de contactar el Servicio al Cliente. Si ordena piezas de repuesto, por favor anote el número de la pieza y la descripción de cada pieza (vea la LISTA DE LAS PIEZAS Y el DIBUJO DE LAS PIEZAS hacia el final de este manual).**

**Llame gratis al:** 1-800-201-2109, Lunes a Viernes 8 a.m.–5 p.m. Tiempo de las Montañas

**Escriba:** FreeMotion Fitness, 1500 S. 1000 W., Logan, UT 84321-9813