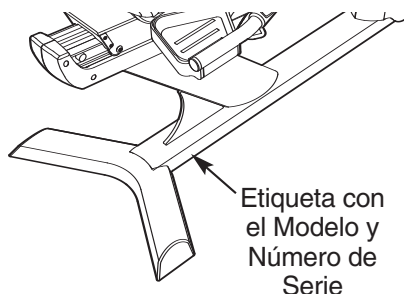


FREEMOTION[®] *recumbent bike*

Nº de Modelo _____

Nº de Serie _____

El número de modelo y el número de serie se encuentran en el lugar que se muestra abajo. Escriba el número de modelo y el número de serie en el espacio de arriba.

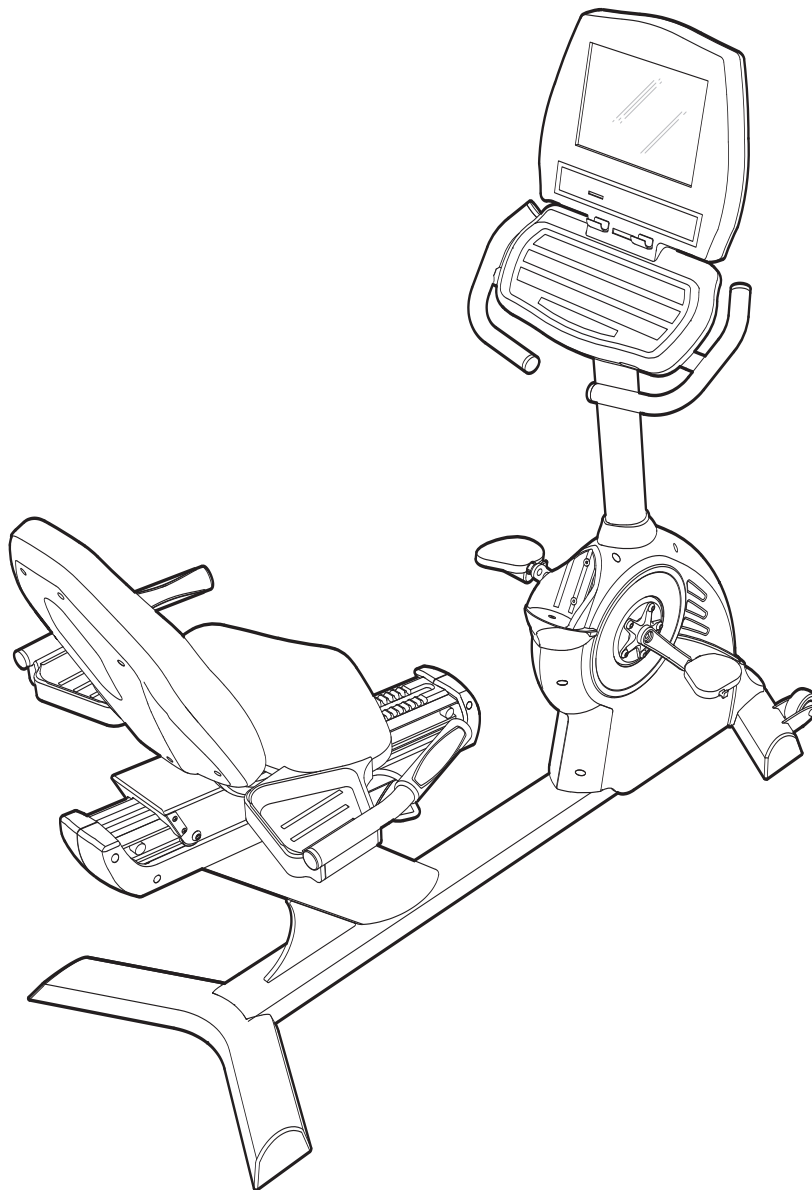


¿PREGUNTAS?

En FreeMotion Fitness, nosotros estamos cometidos a proveer satisfacción completa al cliente. Si tiene alguna pregunta, vea **COMO CONTACTAR AL SERVICIO CLIENTE** en la página 2 de este manual.

PRECAUCIÓN

Antes de usar el equipo, lea cuidadosamente todas las advertencias e instrucciones de este manual. Guarde el manual para futuras referencias.



MANUAL DEL USUARIO



CONTENIDO

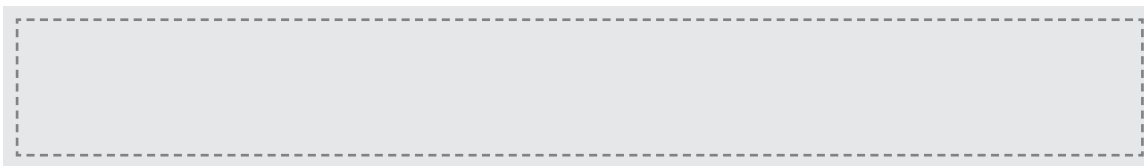
	Como Contactar al Servicio Cliente	2
SECCION 1		
	Precauciones Importantes	3
	Antes de Comenzar	4
	Cómo Armar la Bicicleta Recostada	5
	Cómo Instalar el Bicicleta Recostada	7
	Cómo Poner al Día la Consola	8
SECCION 2		
	Cómo Usar la Consola Básica	9
SECCION 3		
	Mantenamiento y Problemas	21
SECCION 4		
	Guías de Ejercicio Físico	23
SECCION 5		
	Lista de Piezas	27
	Dibujo de las Piezas	28

CÓMO CONTACTAR EL SERVICIO AL CLIENTE

Si tiene más preguntas después de leer este manual, o si requiere ayuda, por favor póngase en contacto con el Servicio Cliente con la dirección y número de teléfono que aparece abajo. Por favor, tenga presente la siguiente información:

- el NÚMERO DE MODELO DE LA MÁQUINA (vea la portada de este manual)
- el NOMBRE DE LA MÁQUINA (bicicleta recostada FREEMOTION®)
- el NÚMERO DE SERIE DE LA MÁQUINA (vea la portada de este manual)

Al solicitar piezas de repuesto, también necesita el NÚMERO y LA DESCRIPCIÓN DE LA(S) PIEZA(S) (vea la LISTA DE LAS PIEZAS y el DIBUJO DE LA PIEZAS en las páginas 27 á 29.)



PRECAUCIONES IMPORTANTES

⚠ ADVERTENCIA: Para reducir el riesgo de lesiones serias, antes de usar la bicicleta recostada lea las siguientes precauciones importantes.

1. Es la responsabilidad del propietario asegurarse que todos los usuarios estén informados sobre todas las precauciones y las advertencias.
2. Use la bicicleta recostada solamente como se describe en este manual.
3. No opere la bicicleta recostada hasta que esté correctamente armado (Vea COMO ARMAR LA BICICLETA RECOSTADA en la página 5).
4. Guarde la bicicleta recostada en un lugar cerrado, lejos de la humedad y el polvo. No guarde la bicicleta recostada en el garaje o en un patio cubierto o cerca de agua.
5. Coloque la bicicleta recostada en una superficie nivelada con un tapete debajo para proteger el piso o la alfombra.
6. Inspeccione y apriete frecuentemente todas las piezas de la bicicleta recostada.
7. Mantenga a los niños menores de 12 años y animales domésticos lejos de la bicicleta recostada a todo momento.
8. La bicicleta recostada deberá ser usado solamente por personas cuyo peso sea 159 kgs o menos.
9. Vista un vestuario apropiado cuando use la bicicleta recostada. No use ropa suelta que pueda engancharse en cualquier parte de la bicicleta recostada.
10. No modifique el cable eléctrico o use un adaptador para conectar el cable eléctrico a un receptáculo incorrecto. Mantenga el cable eléctrico alejado de superficies calientes. No use cables de extensión.
11. Siempre mantenga su espalda en una posición derecha cuando esté usando la bicicleta recostada; no se debe colocar la espalda en posición de arco.
12. Si siente dolor o mareos mientras hace ejercicios, pare inmediatamente y comience el enfriamiento.
13. El sensor de pulso no es un dispositivo médico. Varios factores, incluyendo el movimiento del usuario, incluyendo el movimiento del usuario, pueden afectar la precisión de las lecturas del ritmo cardíaco. El sensor de pulso solo es para ayudar a determinar las tendencias del ritmo cardíaco en general.
14. La calcomanía de advertencia que se muestra en la página 4 se ha colocado en la bicicleta recostada. Si la calcomanía no está legible, vea COMO CONTACTAR EL SERVICIO AL CLIENTE en la página 2 de este manual. Aplique la calcomanía en el lugar que se muestra.

⚠ ADVERTENCIA: Antes de comenzar éste o cualquier programa de ejercicios, consulte a su médico. Esto es muy importante especialmente para personas mayores de 35 años o que tengan problemas de salud pre-existentes. Lea todas las instrucciones antes de usar. FreeMotion Fitness no asume ninguna responsabilidad por lesiones personales o daños materiales sufridos por o a través del uso de este producto.

GUARDE ESTAS INSTRUCCIONES

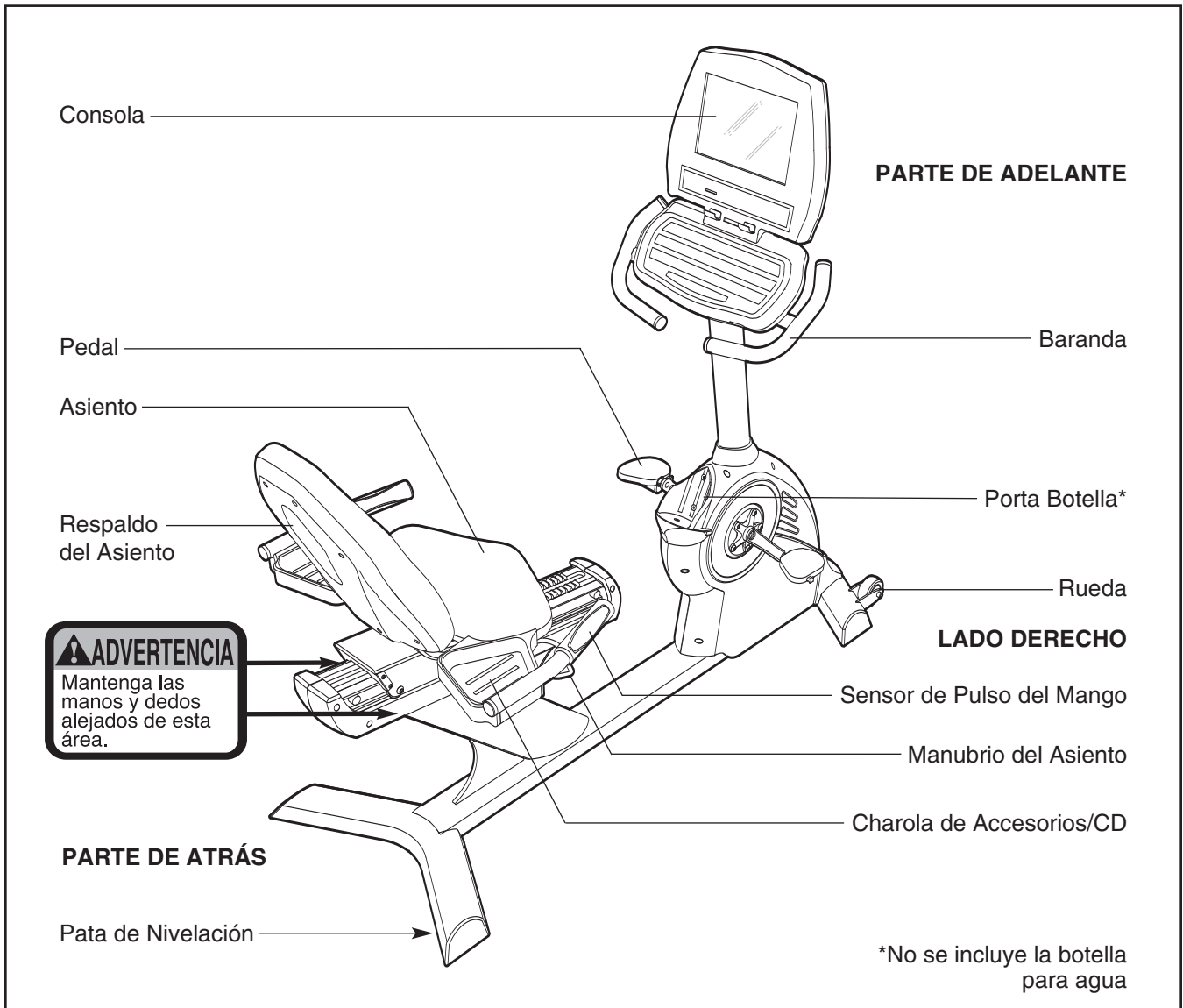
ANTES DE COMENZAR

Gracias por seleccionar la bicicleta recostada FREEMOTION® revolucionaria. La bicicleta recostada ofrece una variedad de características impresionantes para hacer sus sesiones de ejercicios más efectivas y agradables.

Para su beneficio, lea el manual cuidadosamente antes de usar la bicicleta recostada FREEMOTION. Si tiene más preguntas después de leer este manual, vea **COMO CONTACTAR EL AL SERVICIO CLIENTE**

en la página 2 de este manual. Para ayudarnos asistirle, por favor note el número de modelo y de serie antes de llamar. El número de modelo y el número de serie se pueden encontrar en la calcomanía pegada al entrenador elíptico (vea la portada de este manual para el localizar la calcomanía).

Antes de seguir leyendo, por favor estudie el dibujo abajo y familiarícese con las piezas y sus nombres.

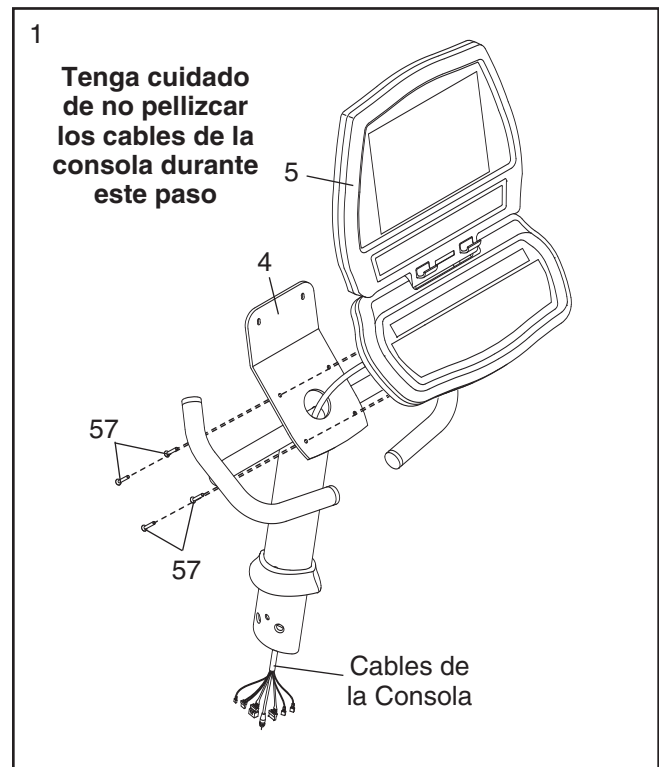


COMO ARMAR LA BICICLETA RECOSTADA

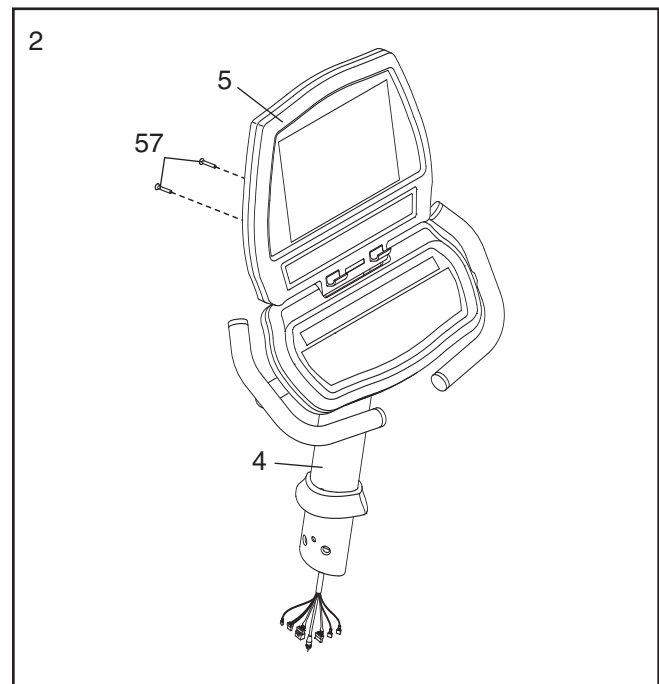
El montaje requiere dos personas. Coloque todas las piezas de la bicicleta recostada en un área despejada y quite los materiales de empaque. No se deshaga de los materiales de empaque hasta que el montaje se halla completado. **El armado puede completarse usando las llaves hexagonales que vienen incluidas.**

1. Mientras que una segunda persona sujeta la Consola (5) cerca del Montante Vertical (4), inserte los cables hacia abajo en el Montante Vertical.

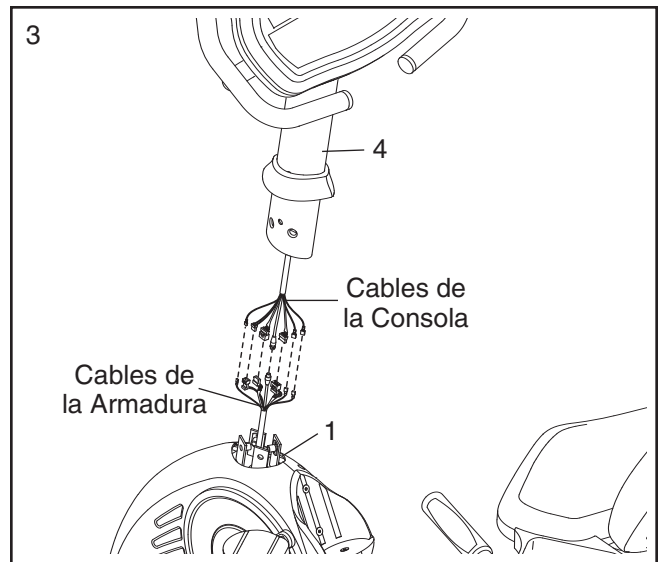
Coloque el fondo de la Consola (5) al Montante vertical (4) con cuatro Tornillos de Apareamiento de Consola (57). **Tenga cuidado y evite pellizcar los cables de la consola.**



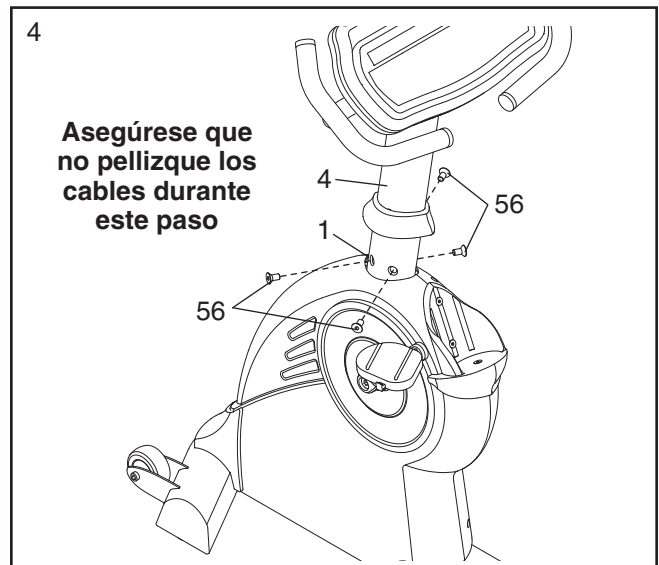
2. Coloque la parte trasera de la Consola (5) al Montante Vertical (4) con dos Tornillos de Apareamiento de Consola (57).



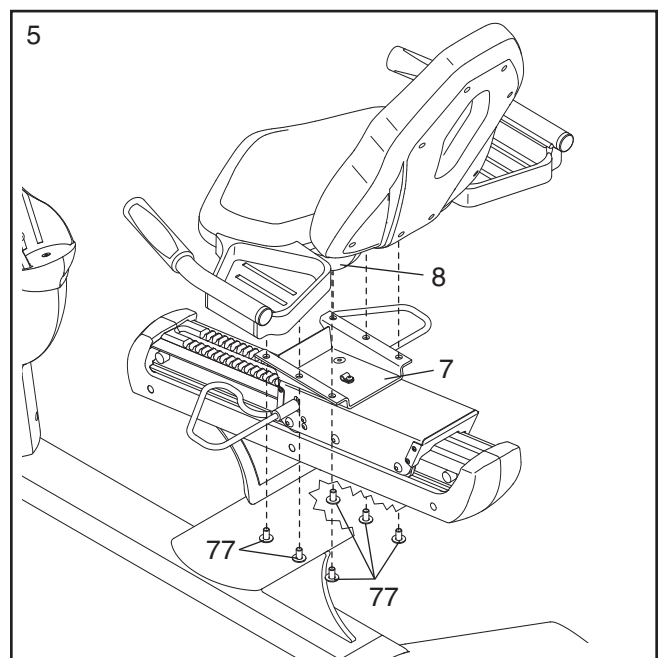
3. Mientras que la segunda persona sostiene el Montante Vertical (4) cerca de la Armadura (1), conecte los cables de la consola a sus conectores correspondientes en el cableado de la armadura.



4. Coloque el Montante vertical (4) a la Armadura (1) con cuatro Tornillos de Montante Vertical (56). **Tenga cuidado y evite pellizcar los cables.**



5. Coloque la Armadura del Asiento (8) al Porta Asiento (7) con seis Tornillos de Ensamblaje de Asiento (77).



COMO INSTALAR LA BICICLETA RECOSTADA

CÓMO MOVER Y NIVELAR LA BICICLETA RECOSTADA

Antes de mover la bicicleta recostada, asegúrese de que el cable eléctrico esté desenchufado.

Nota: Si hay un cable de televisión por cable [CATV] conectado a la bicicleta recostada, será necesario el desconectarlo si la bicicleta recostada deberá de ser movida lejos.

Debido al tamaño y peso de la bicicleta recostada, requerirá dos personas para poder moverla.

Mientras que una persona levanta el extremo indicado, sostenga firmemente la baranda y la punta de la bicicleta recostada hacia delante hasta que ruede en sus ruedas delanteras. Con mucho cuidado, mueva la bicicleta recostada hacia el lugar deseado y después bájela hacia la posición nivelada.

PRECAUCIÓN: Para evitar el riesgo de lesiones serias, use cuidado extremo mientras mueve la bicicleta recostada. No trate de mover la bicicleta recostada sobre superficies irregulares.

Si la bicicleta recostada se mece algo durante el uso, gire las patas niveladoras debajo del frente y la parte trasera de la montura hasta que el movimiento de mecer se elimine.

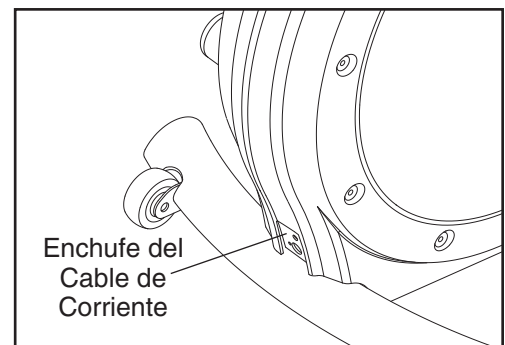
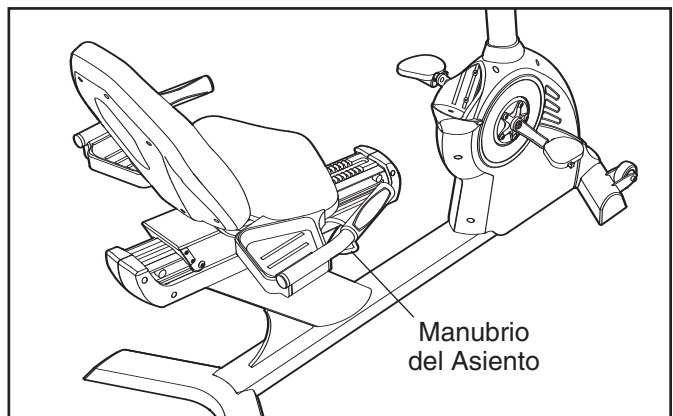
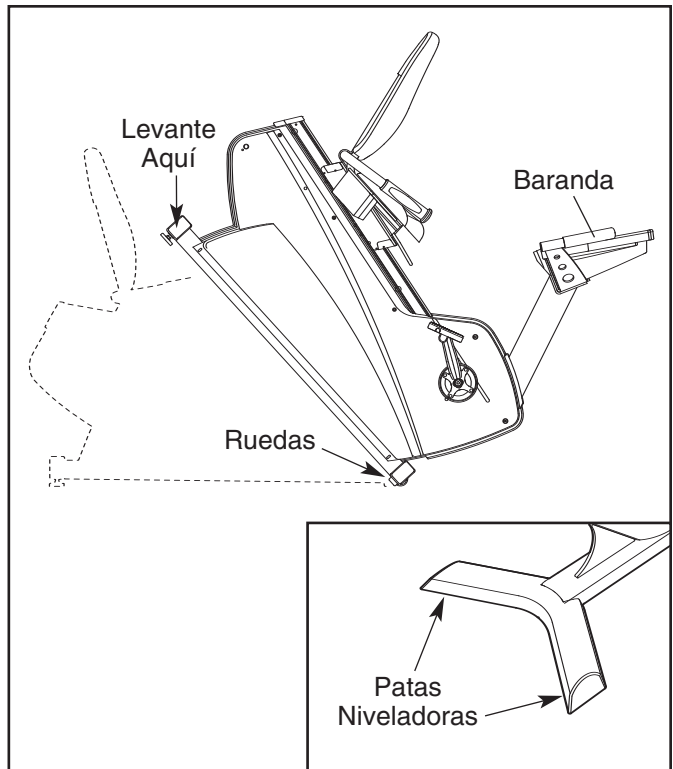
COMO AJUSTAR EL ASIENTO

Para ajustar el asiento, levante un manubrio del asiento, deslice el asiento hacia delante o hacia atrás hacia la posición deseada, y después suelte el manubrio del asiento.

CÓMO CONECTAR EL CABLE DE CORRIENTE

Si la bicicleta recostada tiene una consola Básica, podrá usarse con o sin un cable de corriente. Si la bicicleta recostada tiene una consola de Televisión para Entrenamiento, el cable de corriente deberá usarse para que la televisión pueda ser operada.

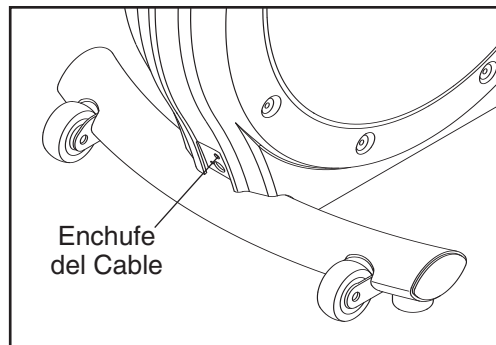
Para usar un cable de corriente, primero conecte un extremo del cable en el enchufe enfrente de la bicicleta recostada. Conecte el otro extremo del cable de corriente en un tomacorriente apropiado que esté instalado adecuadamente de acuerdo a todos los códigos y decretos locales.



CÓMO CONECTAR UN CABLE DE CATV

Si su bicicleta tiene una consola de Televisión para Entrenamiento, deberá conectarse un cable de CATV al entrenador elíptico para que puedan verse las estaciones de televisión por cable. Localice el enchufe del cable enfrente de la bicicleta. Conecte el cable de CATV al enchufe del cable.

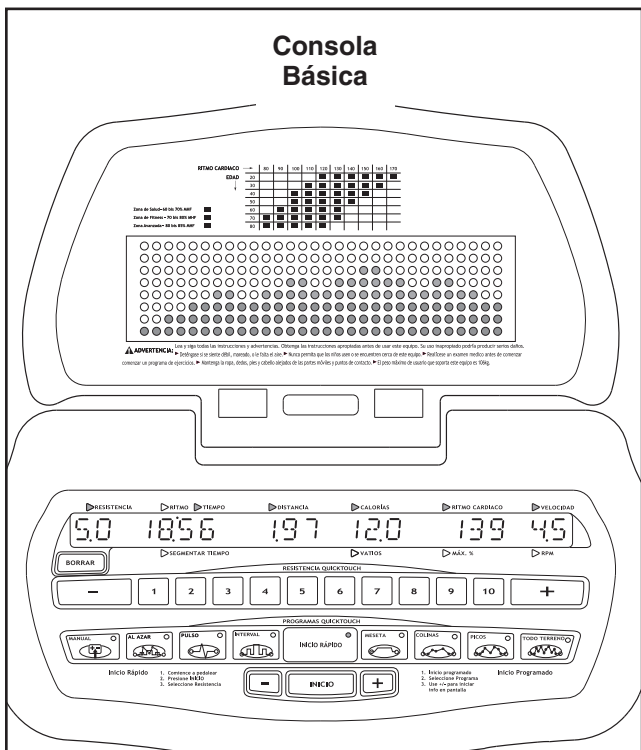
También podrán conectarse un receptor de satélite, un aparato de video, o un reproductor de DVD a la bicicleta. Conecte un cable de CATV de la salida coaxial en su equipo (normalmente con la etiqueta TV OUT o RF OUT) al enchufe del cable. Nota: El equipo de Audio/Video sin las salidas coaxiales (algunos receptores de satélite y reproductores de DVD) requerirán de un modulador de Radio Frecuencia para operar con la bicicleta. Los moduladores de Radio Frecuencia y los cables de CATV externos no están disponibles en FreeMotion Fitness, pero están disponibles en las tiendas de electrónica. Vea el manual del dueño incluido con el equipo que desee conectar para ver si se necesita un modulador de Radio Frecuencia.



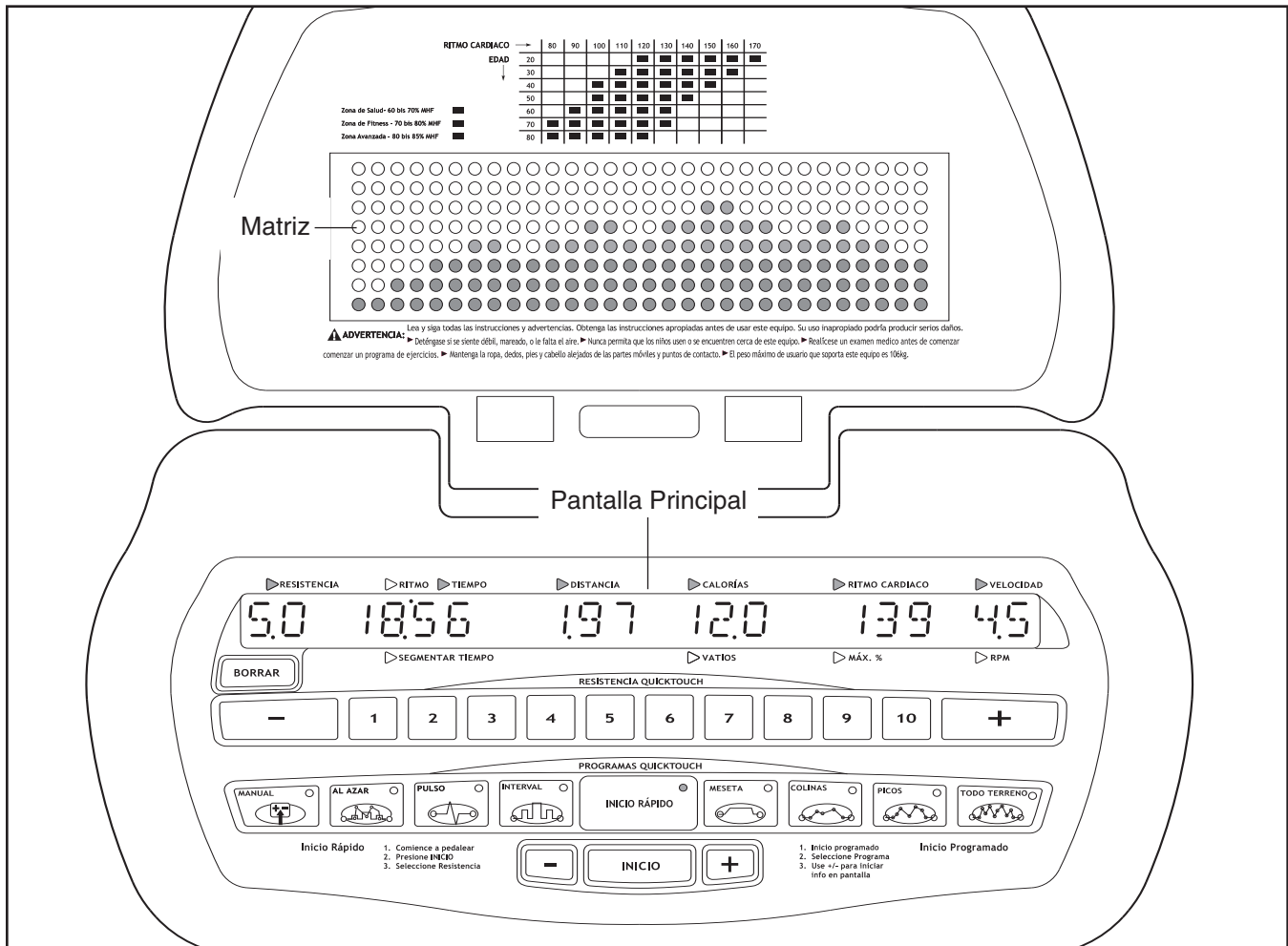
COMO PONER AL DIA LA CONSOLA

Su bicicleta ha sido pre-configurado para operar con una consola Básica y una consola de Televisión para Entrenamiento (vea los dibujos debajo). Para aprender sobre las características de la consola Básica, vea la página 9. Para aprender sobre las características de la consola de Televisión para Entrenamiento, vea el manual del usuario incluido con la consola de Televisión para Entrenamiento.

Para actualizar su consola y expandir las capacidades de su bicicleta siempre que usted lo escoja, vea **COMO CONTACTAR EL SERVICIO AL CLIENTE** en la página 2 de este manual.



COMO USAR LA CONSOLA BÁSICA



CARACTERÍSTICAS DE LA CONSOLA

La consola Básica ofrece una serie impresionante de características diseñadas para ayudarle a recibir los más grandes beneficios de su ejercicio en la bicicleta. Cuando se selecciona el modo de INICIO RÁPIDO, la resistencia de los pedales podrá cambiarse con el toque de un botón. A medida que usted haga ejercicios, la consola proporcionará la regeneración continua del ejercicio. Usted podrá también medir su ritmo cardiaco al usar el sensor integrado de pulsos.

Además, la consola ofrece una amplia selección de programas de entrenamiento. Cada programa controla la resistencia de los pedales automáticamente debido a que lo guía a usted a través de un entrenamiento efectivo. La consola también ofrece dos programas de PULSO que automáticamente ajustan la resistencia de

los pedales para mantener su ritmo cardiaco cerca de un nivel designado durante sus entrenamientos. Nota: Los programas de PULSO requieren el uso de un sensor de pulsos para el pecho compatible con Polar® (no incluido).

Antes de usar la bicicleta, por favor lea VISTAZO GENERAL DE LA CONSOLA en las páginas 10 a la 12. Para usar el modo de INICIO RÁPIDO de la consola, siga los pasos que comienzan en la página 13. Para usar el programa MANUAL, vea la página 13. Para usar el programa AL AZAR, vea la página 15. Para usar el programa de PULSO, vea la página 16. Para usar el programa de INTERVALO, vea la página 17. Para usar el programa de MESETA, vea la página 18. Para usar el programa de COLINAS, PICOS y TODO TERRENO, vea la página 19. Para usar el modo de mantenimiento, vea la página 20.

VISTAZO GENERAL DE LA CONSOLA

Por su propio beneficio, por favor lea todas las instrucciones en las páginas 10 a 12 antes de que use la bicicleta.

CÓMO ACTIVAR LA CONSOLA

Si la bicicleta tiene una consola **Básica**, podrá usarse con o sin un cable de corriente. Para comprar y usar un cable de corriente, vea **CÓMO CONECTAR EL CABLE DE CORRIENTE** en la página 7. Para usar la bicicleta sin un cable de corriente, simplemente comience a pedalear a una cadencia de aproximadamente 25 revoluciones por minuto (RPM) o más rápidamente. La pantalla principal se encenderá, los indicadores en los botones de **PROGRAMAS DE TOQUE RÁPIDO [PROGRAMAS QUICKTOUCH]** comenzarán a centellear, sonará un tono, y las palabras “POR FAVOR SELECCIONE UN PROGRAMA PARA COMENZAR” se desplazarán de un lado a otro de la pantalla principal. Mientras usted pedalea, la energía será proporcionada por un generador; recuerde continuar pedaleando mientras use la bicicleta.

Si la bicicleta tiene una consola de **Televisión para Entrenamiento**, el cable de corriente deberá usarse para que la televisión pueda ser operada. Vea **CÓMO CONECTAR EL CABLE DE CORRIENTE** en la página 7. Cuando el cable de corriente se enchufe, la pantalla principal se encenderá, los indicadores en los botones de **PROGRAMAS DE TOQUE RÁPIDO [PROGRAMAS QUICKTOUCH]** comenzarán a centellear, sonará un tono, y las palabras “POR FAVOR SELECCIONE UN PROGRAMA PARA COMENZAR” se desplazarán de un lado a otro de la pantalla principal.

CÓMO APAGAR LA CONSOLA

Si el cable de corriente no se está usando, y si los pedales no se mueven por un corto período de tiempo, la consola se apagará automáticamente.

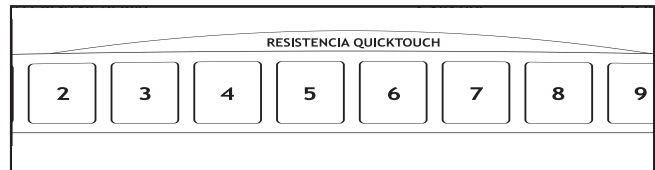
Si el cable de corriente se está usando, y si los pedales no se mueven por un corto período de tiempo, las palabras “POR FAVOR SELECCIONE UN PROGRAMA PARA COMENZAR” se desplazarán de la pantalla principal. Desenchufe el cable de corriente cuando la bicicleta no esté en uso.

LOS BOTONES

El botón **BORRAR**—este botón se usa para restablecer la consola. Cuando este botón se presione, la pantalla principal se restablecerá y las palabras “POR FAVOR SELECCIONE UN PROGRAMA PARA COMENZAR” se desplazarán por la pantalla principal. Nota: Si un programa se comienza y luego se selecciona un programa diferente, la pantalla principal no se restablecerá a menos que el botón **BORRAR** se presione antes que el segundo programa se seleccione.



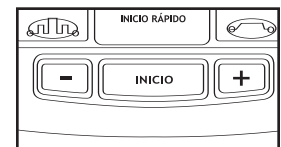
Los botones **RESISTENCIA DE TOQUE RÁPIDO**—estos botones controlan la resistencia de los pedales. Hay veinte configuraciones de resistencia, de 0,5 a 10. Cada vez que se presione el botón + o -, la configuración de resistencia cambiará a 0,5. Cuando uno de los botones numerados del 1 al 10 se presione, se seleccionará la configuración de resistencia. Nota: Podría tomar un momento para que los pedales alcancen la configuración de resistencia seleccionada.



Los botones **PROGRAMAS DE TOQUE RÁPIDO**—estos botones se usan para seleccionar el modo de **INICIO RÁPIDO** y los programas.



El botón **INICIO** y los botones **(+) y (-)**—estos botones se usan para ingresar información en la consola.



LA PANTALLA PRINCIPAL

La pantalla principal desplegará una variedad de mensajes de texto para guiarlo a usted a través de sus entrenamientos. Además, la pantalla principal desplegará la siguiente información mientras usted haga ejercicios:

Resistencia—El extremo izquierdo de la pantalla principal mostrará la configuración de resistencia de los pedales.



Ritmo/Tiempo/Segmentar

Tiempo—Cuando el modo de INICIO RAPIDO se selecciona, esta sección de la pantalla principal mostrará su ritmo de pedaleo, en minutos por milla o minutos por kilómetro, y el tiempo transcurrido. La pantalla cambiará de un número a otro cada pocos segundos. Cuando un programa se seleccione, la pantalla principal mostrará su ritmo de pedaleo, el tiempo que queda en el programa, y el tiempo que queda en el segmento actual del programa.



Distancia—Esta sección de la pantalla principal mostrará la distancia que usted ha pedaleado, en millas o kilómetros.

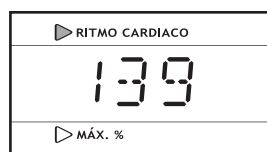


Calorías/Vatios—Esta sección de la pantalla principal mostrará el número aproximado de calorías que usted ha quemado y su salida de energía en vatios. La pantalla cambiará de un número a otro cada pocos segundos.



Ritmo Cardíaco/Max. %— Cuando usted use un sensor de pulsos de mango o un sensor de pulsos para el pecho compatible con Polar® (no incluido), esta sección de la pantalla principal mostrará su ritmo cardíaco.

Cuando se seleccione un programa de PULSO, la pantalla mostrará su ritmo cardíaco y el *porcentaje* correspondiente de su *máximo ritmo cardíaco estimado* (vea el paso 6 en la página 16 para ver una explicación del máximo ritmo cardíaco estimado). La pantalla cambiará de un número a otro cada pocos segundos.



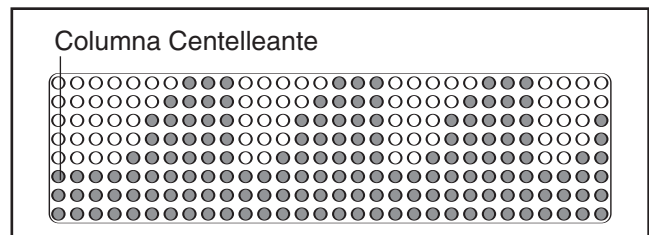
Velocidad/RPM—El extremo derecho de la pantalla principal mostrará su velocidad de pedaleo, en millas por hora o kilómetros por hora, y su cadencia de pedaleo, en revoluciones por minuto (RPM). La pantalla cambiará de un número a otro cada pocos segundos.



Nota: La pantalla principal podrá desplegar los mensajes de texto en cualquiera de seis idiomas (vea el paso 6 en la página 20). Además, la pantalla principal podrá desplegar los datos que usan el sistema inglés o el sistema métrico (vea el paso 7 en la página 20).

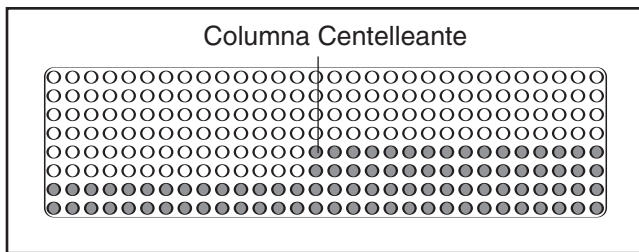
LA MATRIZ

Cuando el programa AL AZAR, INTERVALO, MESETA, COLINAS, PICOS, o TODO TERRENO se seleccione, la matriz desplegará un perfil de configuraciones de resistencia. Cada programa está dividido en segmentos de 30 segundos, y cada columna de la matriz representa a un segmento de 30 segundos. La columna centelleante representa el segmento actual. Nota: Si un programa tiene más de 30 segmentos, la matriz mostrará hasta 30 segmentos en un momento.

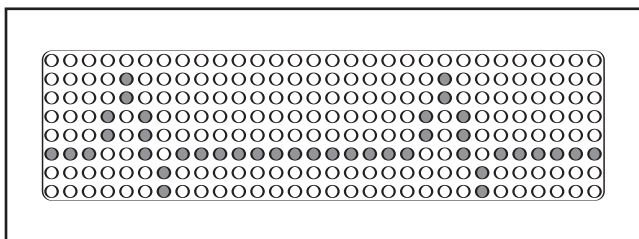


Los indicadores encendidos en cada columna representan la configuración de resistencia para ese segmento del programa. Un indicador encendido representa una configuración de resistencia de 0,5 o 1, dos indicadores encendidos representan una configuración de resistencia de 1,5 o 2, tres indicadores encendidos representan una resistencia de 2,5 o 3, y así sucesivamente. Nota: Porque hay ocho indicadores en cada columna, la matriz normalmente mostrará las configuraciones de resistencia hasta 8. Si las configuraciones de resistencia de 8,5, se programan a 9, 9,5 ó 10 para uno o más segmentos, *los indicadores encendidos en todas las columnas ocasionalmente cambiarán de forma descendente* de manera que las configuraciones más altas se desplieguen en la matriz.

Cuando se seleccione el modo de INICIO RÁPIDO o el programa MANUAL, la matriz mostrará las configuraciones de resistencia que usted seleccione.



Cuando se seleccione un programa de PULSO, la matriz desplegará una gráfica del ritmo cardiaco. Cada vez que se detecte un ritmo cardiaco, una cima adicional aparecerá en la pantalla.

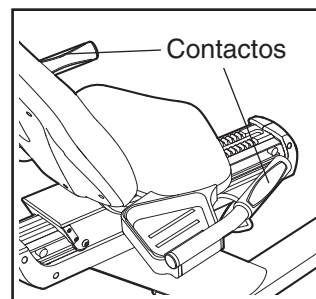


EL SENSOR DE PULSO

Si hay hojas delgadas de plástico en los contactos de metal en los mangos, pele y quite el plástico.

Para medir su ritmo cardiaco, sostenga los contactos; sus palmas deberán estar descansando en los contactos superiores, y sus dedos deberán

estar tocando los contactos más bajos. **Evite mover sus manos.** Cuando se detecte su pulso, el indicador del RITMO CARDIACO sobre la pantalla principal empezará a centellear, y luego se mostrará su ritmo cardiaco. Para obtener una lectura más exacta del ritmo cardiaco, sostenga los contactos durante por lo menos 15 segundos sin mover sus manos.



Si su ritmo cardiaco no se muestra, asegúrese de que sus manos se coloquen como se describe. Tenga cuidado de no mover sus manos excesivamente o apretar los contactos muy ajustadamente. Para obtener un desempeño óptimo, limpie los contactos usando una tela suave; nunca use alcohol, abrasivos, o químicos.

CÓMO USAR EL MODO DE INICIO RÁPIDO

Si usted no planea usar un programa, el modo de INICIO RÁPIDO simplemente le permitirá comenzar a ejercitarse y ajustar la resistencia de los pedales manualmente.

1 Enchufe el cable de corriente o comience a pedalear para activar la consola.

Vea CÓMO ACTIVAR LA CONSOLA en la página 10.

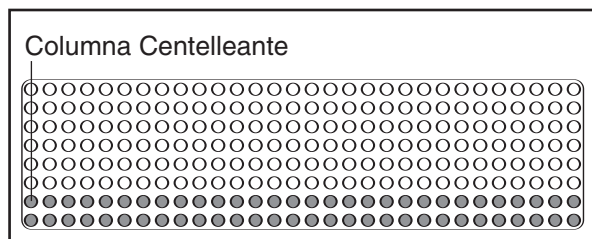
2 Seleccione el modo de INICIO rápido.

Para seleccionar el modo de INICIO RÁPIDO, presione el botón de INICIO RÁPIDO. El indicador en el botón se encenderá.

3 Empiece a ejercitarse y cambie la resistencia de los pedales como se desee.

A medida que usted pedalee, cambie la resistencia de los pedales al presionar los botones RESISTENCIA, + y -, o los botones de RESISTENCIA DE TOQUE RÁPIDO [RESISTENCIA QUICKTOUCH].

Cuando se seleccione el modo de INICIO RÁPIDO, la matriz mostrará su progreso y las configuraciones de resistencia que usted seleccione. Cuando comience a ejercitarse, la columna izquierda de la matriz empezará a centellear. Después de 30 segundos, sonará un tono y la columna a la derecha comenzará a centellear.



Cada vez que usted cambie la resistencia de los pedales, los indicadores adicionales se encenderán o apagarán en la columna centelleante, y en todas las columnas al derecho de la columna centelleante. Nota: Si usted selecciona una configuración de resistencia mayor que 8, *los indicadores*

en todas las columnas cambiarán de forma descendente, hasta que usted seleccione una configuración de resistencia más baja.

Después de cada 30 segundos que usted haga ejercicios, sonará un tono y la siguiente columna a la derecha comenzará a centellear. Cuando usted se haya ejercitado durante 8 minutos, la misma columna continuará centelleando, y *todas las columnas de los indicadores cambiarán a una posición a la izquierda*. Las columnas de los indicadores continuarán cambiándose a la izquierda después de cada 30 segundos, hasta que termine de hacer ejercicios.

4 Siga su progreso con la pantalla principal.

Vea LA PANTALLA PRINCIPAL en la página 11.

5 Mida su ritmo cardiaco si lo desea.

Vea EL SENSOR DE PULSO en la página 12.

6 Cuando usted haya terminado de usar la bicicleta, la consola entrará automáticamente al modo de inactividad o se apagará.

Vea CÓMO APAGAR LA CONSOLA en la página 10.

CÓMO USAR EL PROGRAMA MANUAL

El programa MANUAL contará el tiempo que queda de su entrenamiento a medida que usted controle la resistencia de los pedales.

1 Enchufe el cable de corriente o comience a pedalear para activar la consola.

Vea CÓMO ACTIVAR LA CONSOLA en la página 10.

2 Seleccione el programa MANUAL.

Para seleccionar el programa MANUAL, presione el botón MANUAL. El indicador en el botón se encenderá, y la palabra "MANUAL" aparecerá en la pantalla principal por un momento.

3 Ingrese su edad.

Un momento después que el programa se seleccione, las palabras “REGISTRE LA EDAD” y un valor predeterminado de 35 años aparecerán en la pantalla principal. Para ingresar su edad, presione los botones + y – al lado del botón INICIO; mantenga presionados los botones para ingresar su edad en incrementos de 5 años. Cuando su edad se muestre, presione el botón INICIO.

4 Ingrese su peso.

Luego, las palabras “REGISTRE EL PESO” y un valor predeterminado de un peso de 81,6 kilogramos aparecerán en la pantalla principal. Para ingresar su peso, presione los botones + y – al lado del botón INICIO; mantenga presionados los botones para ingresar su peso en incrementos de 2,2 kilogramos. Cuando su peso se muestre, presione el botón INICIO.

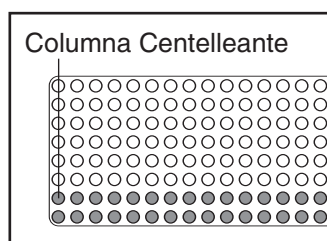
5 Ingresar el tiempo del programa.

Luego, las palabras “REGISTRE EL TIEMPO” y una configuración del tiempo de 10 minutos aparecerán en la pantalla principal. Para cambiar la cantidad de tiempo que el programa durará, presione los botones + y – al lado del botón INICIO. Luego, presione el botón INICIO.

6 Empiece a ejercitarse y cambie la resistencia de los pedales como se desee.

A medida que usted pedalee, cambie la resistencia de los pedales al presionar los botones RESISTENCIA, + y –, o los botones de RESISTENCIA DE TOQUE RÁPIDO [RESISTENCIA QUICKTOUCH].

Durante el programa MANUAL, la matriz mostrará su progreso y las configuraciones de resistencia que usted seleccione. Durante el primer



segmento de 30 segundos del programa, la columna izquierda de la matriz centelleará. Durante los últimos cuatro segundos del primer segmento, la columna a la derecha también centelleará. Cuando el primer segmento termine, sonará un tono y la columna a la derecha continuará centelleando.

Cada vez que usted cambie la resistencia de los pedales, los indicadores adicionales se encenderán o apagarán en la columna centelleante, y en todas las columnas al derecho de la columna centelleante. Nota: Si usted selecciona una configuración de resistencia mayor que 8, *los indicadores en todas las columnas cambiarán de forma descendente*, hasta que usted seleccione una configuración de resistencia más baja.

Al final de cada segmento, sonará un tono y la siguiente columna a la derecha comenzará a centellear. Cuando usted haya completado los primeros 8 minutos del programa, la misma columna continuará centelleando, y *todas las columnas de los indicadores cambiarán a una posición a la izquierda*. Las columnas de los indicadores continuarán cambiándose a la izquierda al final de cada segmento, hasta que el último segmento del programa se muestre en la columna más a la derecha de la matriz. *La siguiente columna a la derecha comenzará a centellear al final de cada segmento*, hasta que el programa se complete.

7 Siga su progreso con la pantalla principal.

Vea LA PANTALLA PRINCIPAL en la página 11.

8 Mida su ritmo cardiaco si lo desea.

Vea EL SENSOR DE PULSO en la página 12.

9 Cuando usted haya terminado de usar la bicicleta, la consola entrará automáticamente al modo de inactividad o se apagará.

Vea CÓMO APAGAR LA CONSOLA en la página 10.

CÓMO USAR EL PROGRAMA AL AZAR

El programa AL AZAR cambiará automáticamente la resistencia de los pedales durante su entrenamiento. Cada vez que el programa se seleccione, las configuraciones de resistencia del programa serán diferentes.

1 Enchufe el cable de corriente o comience a pedalear para activar la consola.

Vea CÓMO ACTIVAR LA CONSOLA en la página 10.

2 Seleccione el programa AL AZAR.

Para seleccionar el programa AL AZAR, presione el botón AL AZAR. El indicador en el botón se encenderá, y la palabra “AL AZAR” aparecerá en la pantalla principal por un momento. Nota: Para seleccionar un programa AL AZAR diferente, simplemente presione el botón AL AZAR de nuevo.

3 Ingrese su edad.

Vea el paso 3 en la página 14.

4 Ingrese su peso.

Vea el paso 4 en la página 14.

5 Ingrese un tiempo para el programa.

Vea el paso 5 en la página 14.

6 Ingrese una configuración de máxima resistencia.

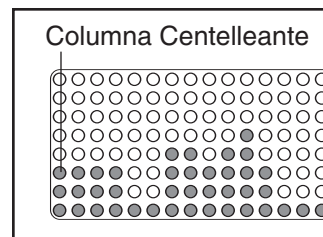
Luego, las palabras “RESISTENCIA MAX.” y la configuración de la resistencia máxima del programa aparecerán en la pantalla principal. Si usted desea cambiar la configuración de máxima resistencia, presione los botones + y – al lado del botón INICIO. (Nota: Si la configuración de la resistencia máxima se aumenta, el nivel de intensidad del programa se aumentará.) Cuando la configuración de la resistencia máxima se muestre, presione el botón INICIO.

7 Empiece a ejercitarse.

El programa está dividido en segmentos de 30 segundos. Una configuración de resistencia se programa para cada segmento. Nota: Las mismas configuraciones de resistencia podrán programarse para dos o más segmentos consecutivos.

Durante el programa, la matriz mostrará su progreso y las configuraciones de resistencia del programa. Durante el primer segmento de 30 segundos

del programa, la columna izquierda de la matriz centelleará. Durante los últimos cuatro segundos del primer segmento, la columna a la derecha también centelleará. Si la resistencia de los pedales está a punto de cambiar, una serie de tonos sonará y la configuración de la resistencia centelleará en la pantalla principal. Cuando el primer segmento termine, la columna a la derecha continuará centelleando, y la resistencia de los pedales cambiará automáticamente si se programa una resistencia diferente para el próximo segmento. Nota: Si se encienden todos los indicadores en la columna centelleante, *los indicadores en todas las columnas podrán cambiar de forma descendente* temporalmente.



Al final de cada segmento, sonará un tono, la siguiente columna a la derecha comenzará a centellear, y la resistencia de los pedales cambiará automáticamente si se programa una resistencia diferente para el próximo segmento. Cuando usted haya completado los primeros 8 minutos del programa, la misma columna continuará centelleando, y *todas las columnas de indicadores cambiarán a una posición a la izquierda*. Las columnas de los indicadores continuarán cambiándose a la izquierda al final de cada segmento, hasta que el último segmento del programa se muestre en la columna más a la derecha de la matriz. *La próxima columna a la derecha comenzará luego a centellear al final de cada segmento*, hasta que el programa se complete.

Durante el programa, usted podrá cambiar la resistencia de los pedales, si lo desea, al presionar los botones Resistencia, + y –, o los botones de RESISTENCIA DE TOQUE RÁPIDO [RESISTENCIA QUICKTOUCH]. Sin embargo, cuando el segmento actual termine, la resistencia cambiará automáticamente si una configuración de resistencia diferente se programa para el próximo segmento. Nota: El programa termina con un período de enfriamiento de dos minutos. Durante este período, el nivel de resistencia no podrá cambiarse.

8 Siga su progreso con la pantalla principal.
Vea LA PANTALLA PRINCIPAL en la página 11.

9 Mida su ritmo cardiaco si lo desea.
Vea EL SENSOR DE PULSO en la página 12.

10 Cuando usted haya terminado de usar la bicicleta, la consola entrará automáticamente al modo de inactividad o se apagará.
Vea CÓMO APAGAR LA CONSOLA en la página 10.

CÓMO USAR LOS PROGRAMAS DE PULSO

El programa de PULSO CONSTANTE controlará la resistencia de los pedales automáticamente para mantener su ritmo cardiaco cerca de un nivel designado durante su entrenamiento.

El programa de PULSO VARIABLE controlará automáticamente la resistencia de los pedales para mantener su ritmo cardiaco dentro de un rango designado durante su entrenamiento.

1 Póngase un sensor de pulsos para el pecho compatible con Polar® (no incluido).

Usted deberá usar un sensor de pulsos para el pecho para usar un programa de PULSO. Vea las instrucciones incluidas con el sensor de pulsos para el pecho.

2 Enchufe el cable de corriente o comience a pedalear para activar la consola.

Vea CÓMO ACTIVAR LA CONSOLA en la página 10.

3 Seleccione uno de los programas de PULSO.

Para seleccionar un programa de PULSO, primero presione el botón PULSO. El indicador en el botón se encenderá, y la palabra “PULSO” aparecerá en la pantalla principal por un momento.

Luego, las palabras “FUNCION CONSTANTE” aparecerán en la pantalla principal. Si usted planea usar el programa del PULSO CONSTANTE, presione el botón INICIO. Si usted planea usar el programa de PULSO VARIABLE, presione el botón + o – al lado del botón INICIO para que las palabras “MODO VARIABLE” aparezcan en la pantalla principal; luego presione el botón INICIO.

4 Ingrese su edad.
Vea el paso 3 en la página 14.

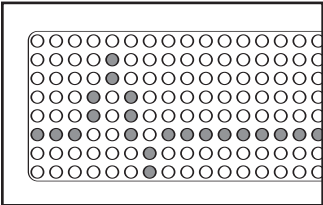
5 Ingrese su peso.
Vea el paso 4 en la página 14.

6 Ingrese un tiempo para el programa.
Luego, las palabras “PORCENTAJE MAX. DE RITMO CARDÍACO” y la configuración del ritmo cardiaco del programa aparecerán en la pantalla principal. La configuración del máximo ritmo cardiaco representa un *porcentaje* del *máximo ritmo cardiaco estimado*. Nota: Su ritmo cardiaco máximo estimado se determina restando su edad de 220. Por ejemplo, si usted tiene 30 años, su ritmo cardiaco máximo estimado es 190 latidos por minuto ($220-30 = 190$). Por consiguiente, si usted tiene 30 años, una configuración del ritmo cardiaco designado de 50% es igual a 95 latidos por minuto (50% de 190 es 95).

Si usted desea cambiar la configuración del máximo ritmo cardiaco, presione los botones + y – al lado del botón INICIO. Cuando se muestre la configuración del máximo ritmo cardiaco, presione el botón INICIO.

7 Ingrese un tiempo para el programa.
Vea el paso 5 en la página 14.

8 Empiece a ejercitarse.
Durante los programas de PULSO, la matriz desplegará una gráfica del ritmo cardiaco. Cada vez que se detecte un latido del corazón, una cima adicional aparecerá en la matriz.



El programa se divide en segmentos de 30 segundos. Una configuración del ritmo cardiaco designado se programa para cada segmento. Nota: Si se selecciona el programa de PULSO CONSTANTE, la misma configuración del ritmo cardiaco designado se programa para todos los segmentos.

Al final de cada segmento, sonará un tono y la resistencia de los pedales cambiará automáticamente, si es necesario, para llevar a su ritmo cardiaco más cerca de la configuración del ritmo cardiaco designado para el próximo segmento. El programa continuará de esta manera hasta que termine el último segmento.

Durante el programa, usted podrá cambiar la resistencia de los pedales, si lo desea, al presionar los botones Resistencia, + y -, o los botones RESISTENCIA DE TOQUE RÁPIDO [RESISTENCIA QUICKTOUCH]. Sin embargo, cuando termine el segmento actual, la resistencia cambiará automáticamente, si es necesario, para llevar a su ritmo cardiaco más cerca de la configuración del ritmo cardiaco designado para el próximo segmento. Nota: Cada programa de PULSO termina con un período de enfriamiento de dos minutos. Durante este período, el nivel de resistencia no podrá cambiarse.

Si no se detecta su pulso durante el programa, las letras "PLS" centellearán en la pantalla principal, y la resistencia de los pedales podrá disminuir automáticamente. Si esto ocurre, vea las instrucciones incluidas con el sensor de pulsos para el pecho.

9 Siga su progreso con la pantalla principal.

Vea LA PANTALLA PRINCIPAL en la página 11.

10 Cuando usted haya terminado de usar la bicicleta, la consola entrará automáticamente al modo de inactividad o se apagará.

Vea CÓMO APAGAR LA CONSOLA en la página 10.

CÓMO USAR EL PROGRAMA DE INTERVALO

El programa de INTERVALO cambiará automáticamente la resistencia de los pedales para simular una serie de colinas a medida que lo guíe a usted a través de un entrenamiento efectivo de intervalos.

1 Enchufe el cable de corriente o comience a pedalear para activar la consola.

Vea CÓMO ACTIVAR LA CONSOLA en la página 10.

2 Seleccione el programa de INTERVALO.

Para seleccionar el programa de INTERVALO, presione el botón INTERVALO. El indicador en el botón se encenderá, y la palabra "INTERVALO" aparecerá en la pantalla principal por un momento.

3 Ingrese su edad.

Vea el paso 3 en la página 14.

4 Ingrese su peso.

Vea el paso 4 en la página 14.

5 Ingrese un tiempo para el programa.

Vea el paso 5 en la página 14.

6 Ingrese una configuración de máxima resistencia.

Vea el paso 6 en la página 15.

7 Ingrese el número deseado de colinas para el programa.

Luego, las palabras "NUMERO DE COLINAS" y el número de colinas que el programa simulará aparecerán en la pantalla principal. Si usted desea cambiar el número de colinas, presione los botones + y - al lado del botón INICIO. Cuando el número deseado de colinas se muestre, presione el botón INICIO.

8 Empiece a ejercitarse.

Vea el paso 7 en la página 15.

9 Siga su progreso con la pantalla principal.

Vea LA PANTALLA PRINCIPAL en la página 11.

10 Mida su ritmo cardiaco si lo desea.

Vea EL SENSOR DE PULSO en la página 12.

11 Cuando usted haya terminado de usar la bicicleta, la consola entrará automáticamente al modo de inactividad o se apagará.

Vea CÓMO APAGAR LA CONSOLA en la página 10.

CÓMO USAR EL PROGRAMA DE MESETA

Durante el programa de MESETA, la resistencia de los pedales aumentará gradualmente, permanecerá constante para varios segmentos, y luego gradualmente disminuirá.

1 Enchufe el cable de corriente o comience a pedalear para activar la consola.

Vea CÓMO ACTIVAR LA CONSOLA en la página 10.

2 Seleccione el programa de MESETA.

Para seleccionar el programa de MESETA, presione el botón MESETA. El indicador en el botón se encenderá, y la palabra "MESETA" aparecerá en la pantalla principal por un momento.

3 Ingrese su edad.

Vea el paso 3 en la página 14.

4 Ingrese su peso.

Vea el paso 4 en la página 14.

5 Ingrese una configuración de máxima resistencia.

Vea el paso 6 en la página 15.

6 Ingresar el tiempo del programa.

Vea el paso 5 en la página 14.

7 Empiece a ejercitarse.

Vea el paso 7 en la página 15

8 Siga su progreso con la pantalla principal.

Vea LA PANTALLA PRINCIPAL en la página 11.

9 Mida su ritmo cardiaco si lo desea.

Vea EL SENSOR DE PULSO en la página 12.

10 Cuando usted haya terminado de usar la bicicleta, la consola entrará automáticamente al modo de inactividad o se apagará.

Vea CÓMO APAGAR LA CONSOLA en la página 10.

CÓMO USAR LOS PROGRAMAS DE COLINAS, PICOS, Y TODO TERRENO

Durante el programa de COLINAS, la resistencia de los pedales aumentará y luego disminuirá gradualmente. El número de veces que la resistencia aumentará y disminuirá dependerá de la configuración de la resistencia máxima y el nivel de intensidad que usted seleccione.

Durante el programa de PICOS, la resistencia de los pedales aumentará y luego disminuirá. El número de veces que la resistencia aumentará y disminuirá dependerá de la configuración de la resistencia máxima y el nivel de intensidad que usted seleccione.

Durante el programa de TODO TERRENO, la resistencia de los pedales aumentará y luego disminuirá grandemente en forma repetida. El número de veces que la resistencia aumentará y disminuirá dependerá de la configuración de la resistencia máxima y el nivel de intensidad que usted seleccione.

1 Enchufe el cable de corriente o comience a pedalear para activar la consola.

Vea CÓMO ACTIVAR LA CONSOLA en la página 10.

2 Seleccione el programa deseado.

Presione el botón de COLINAS, PICOS, o TODO TERRENO. El indicador en el botón se encenderá, y la palabra “COLINAS”, “PICOS”, o “TODO TERRENO” aparecerán en la pantalla principal por un momento.

3 Ingrese su edad.

Vea el paso 3 en la página 14.

4 Ingrese su peso.

Vea el paso 4 en la página 14.

5 Ingrese un tiempo para el programa.

Vea el paso 5 en la página 14.

6 Ingrese una configuración de máxima resistencia.

Vea el paso 6 en la página 15.

7 Ingrese un nivel de intensidad.

Luego, la palabra “INTENSIDAD” y el nivel de intensidad del programa aparecerán en la pantalla principal. Presione los botones + y – al lado del botón INICIO para seleccionar el nivel 1 (para un entrenamiento de baja intensidad), nivel 2 (para un entrenamiento de intensidad moderada), o nivel 3 (para un entrenamiento de alta intensidad). Luego, apriete el botón INICIO.

8 Empiece a ejercitarse.

Vea el paso 7 en la página 15.

9 Siga su progreso con la pantalla principal.

Vea LA PANTALLA PRINCIPAL en la página 11.

10 Mida su ritmo cardíaco si lo desea.

Vea EL SENSOR DE PULSO en la página 12.

11 Cuando usted haya terminado de usar la bicicleta, la consola entrará automáticamente al modo de inactividad o se apagará.

Vea CÓMO APAGAR LA CONSOLA en la página 10.

CÓMO USAR EL MODO MANTENIMIENTO

La consola ofrece un modo de mantenimiento que le permite acceder información, ver y cambiar las configuraciones predefinidas. Siga los pasos debajo para usar el modo de mantenimiento.

1 Enchufe el cable de corriente o comience a pedalear para activar la consola.

Vea CÓMO ACTIVAR LA CONSOLA en la página 10.

2 Mantenga presionados los botones BORRAR e INICIO simultáneamente durante unos segundos para seleccionar el modo de mantenimiento.

Cuando el modo de mantenimiento se seleccione, las palabras “FUNCION MANTENIMIENTO” aparecerán en la pantalla principal por un momento.

3 Vea el número total de horas que se ha usado la bicicleta.

Cuando las palabras “FUNCION MANTENIMIENTO” desaparezcan, la pantalla principal mostrará el número total de horas que se ha usado la bicicleta.

4 Presione el botón INICIO y vea la distancia total pedaleada en la bicicleta.

Cuando el botón se presione, la pantalla principal mostrará la distancia total pedaleada en la bicicleta.

5 Presione el botón INICIO de nuevo y fije un tiempo máximo del programa para los programas.

El tiempo máximo del programa para los programas podrá ser de 10 minutos a 90 minutos. Para cambiar el tiempo máximo del programa, presione los botones + y – al lado del botón INICIO.

6 Presione el botón INICIO de nuevo y seleccione un idioma [LANGUAGE] para la pantalla principal.

La pantalla principal podrá desplegar los mensajes de texto en inglés, inglés internacional, alemán, español, italiano, o francés. Para cambiar el idioma, presione los botones + y – al lado del botón INICIO.

7 Presione el botón INICIO de nuevo y seleccione el sistema deseado de medida.

La consola puede desplegar datos al usar el sistema inglés (millas y libras) o el sistema métrico (kilómetros y kilogramos). Para cambiar el sistema de medida, presione los botones + y – al lado del botón INICIO.

8 Presione el botón INICIO de nuevo y fije la duración de tiempo que transcurrirá antes que la consola se apague o entre al modo de inactividad.

Si la bicicleta se usa sin un cable de corriente, y si los pedales quedan inmóviles por un período de tiempo, la consola se apagará. Si la bicicleta se usa con un cable de corriente, y si los pedales quedan inmóviles por un período de tiempo, la consola entrará en un modo de inactividad y las palabras “POR FAVOR SELECCIONE UN PROGRAMA PARA COMENZAR” empezarán a desplazarse de un lado a otro de la pantalla principal.

Para fijar la duración de tiempo que transcurrirá antes que la consola se apague o entre al modo de inactividad, presione los botones + y – al lado del botón INICIO. La duración de tiempo podrá ser de 15 segundos a 2 minutos.

9 Mantenga presionado el botón INICIO y el botón BORRAR simultáneamente por unos cuantos segundos para salir del modo de mantenimiento.

Para salir del modo de mantenimiento en cualquier momento, mantenga presionado el botón INICIO y el botón BORRAR simultáneamente por unos segundos.

MANTENIMIENTO Y PROBLEMAS

Si necesita más ayuda, vea **COMO CONTACTAR EL SERVICIO AL CLIENTE** en la página 2 de este manual.

Inspeccione y apriete apropiadamente con regularidad todas las partes externas de la bicicleta recostada. Para limpiar la bicicleta recostada, aplique una cantidad pequeña de limpiador suave multiusos a un trapo hecho de 100 por ciento algodón y limpie la consola, las pantallas, y las superficies exteriores. **No rocíe limpiador directamente sobre la bicicleta recostada o use limpiadores a base de amoníaco o ácido.**

NIVELANDO LA BICICLETA RECOSTADA

Si la bicicleta recostada se mece algo durante el uso, vea **COMO MOVER Y NIVELAR LA BICICLETA RECOSTADA** en la página 7.

AJUSTE DEL ASIENTO

Para ajustar la posición de asiento, vea **COMO AJUSTAR EL ASIENTO** en la página 7.

SELECCIONANDO UN SISTEMA DE MEDIDA

La consola puede desplegar datos al usar el sistema inglés (millas y libras) o el sistema métrico (kilómetros y kilogramos). Para cambiar el sistema de medida, vea el paso 4 en la página 20.

PROBLEMAS DEL SENSOR DE PULSO

Si el sensor de pulsos no funciona apropiadamente, vea **EL SENSOR DE PULSO** en la página 12.

PROBLEMAS CON LA TELEVISIÓN

Si la Televisión en la consola de Televisión para Ejercicios no funciona apropiadamente, asegúrese de que el cable de corriente esté bien insertado (vea **COMO CONECTAR EL CABLE DE CORRIENTE** en la página 7). El cable de corriente deberá usarse para que la televisión pueda ser operada.

Si a la televisión le falta nitidez, asegúrese de que el ajuste correcto de conexión haya sido seleccionado (vea el manual del usuario incluido con la consola de Televisión de Ejercicios). Además, asegúrese de que el cable CATV esté apropiadamente conectada (vea **COMO CONECTAR UN CABLE DE CATV** en la página 8).

GUÍAS DE EJERCICIO FÍSICO

FACTORES EN UNA DIETA SENSATA

- Escoja alimentos altos en fibra, bajos en grasa, y bajos en azúcar: frutas, verduras, y granos.
- Coma por lo menos cinco porciones de frutas y verduras diariamente.
- Reduzca el consumo de carnes rojas; coma carnes magras, carne blanca, y pescado.
- Escoja refrigerios saludables; lleve alimentos saludables al trabajo o en el automóvil.
- Coma algo en forma regular o tenga mini-comidas. Controle el tamaño de las porciones—no tenga atracones o coma demasiado. Coma lentamente.
- Reduzca la cantidad de comida rápida o comidas preempacadas.
- Ponga atención al contenido de grasa y calorías.
- Limite las bebidas alcohólicas y cafeína.
- Beba por lo menos ocho a diez vasos de agua cada día.

PASOS PARA EJERCITAR

Los siguientes nueve pasos para diseñar su programa de ejercicios fueron desarrollados por los fisiólogos de FreeMotion. Los ejercicios que usted realmente haga son sólo una parte de un programa de entrenamiento seguro y eficiente. Existen muchos otros aspectos que van en el desarrollar un compromiso de por vida al bienestar físico.

1 Consulte con su doctor antes de comenzar cualquier programa de ejercicios.

Es de mucha importancia el tener un examen médico o consulta con su doctor.

2 Establezca metas personales para lograr buen estado físico.

Póngase objetivos que no sean tan difíciles de lograr, metas realistas. Recompénsese cuando alcance sus metas. Recuerde, sus metas deben actuar como una guía para su programa de ejercicios.

3 Determine su ritmo cardiaco objetivo.

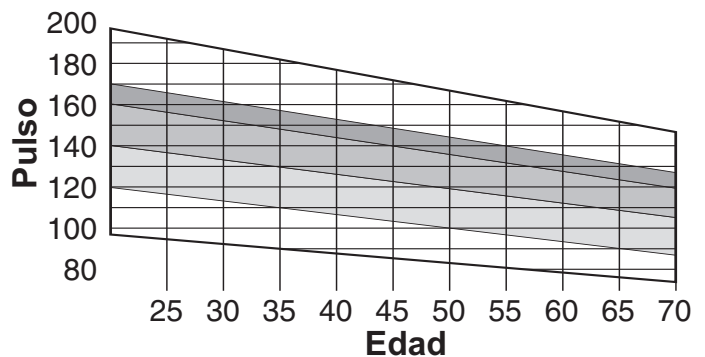
Su *ritmo cardiaco objetivo* (RCO), es el ritmo en el cual debería ejercitar durante su ejercicio aeróbico.

Este se expresa como un porcentaje de su *ritmo cardiaco máximo* (RCM). El RCM es el número máximo de veces que su corazón puede palpar en un minuto. Para determinar su MHR aproximado, reste su edad (en años) de 220. Este es sólo un cálculo de su RCM—sólo un estudio clínico de estrés puede entregar una lectura real del RCM.

Una vez que ya ha determinado su RCM, usted puede establecer su zona de ritmo cardiaco objetivo. Para las personas que recién comienzan a participar en un programa de ejercicios, se recomienda que empiecen en porcentajes del 60 al 70 por ciento de sus RCM. Este nivel se llama el nivel de *Salud*. Ejercite al 70 a 85 por ciento de su RCM para un nivel óptimo de entrenamiento, aeróbico, o cardiovascular—el nivel de *Buen Estado Físico*. Para las personas que pueden hacer niveles Avanzados, o los que quieren hacer deportes, preparación atlética, o sesiones de ejercicios en intervalo deberían ejercitar en el 80 al 85 por ciento de su RCM por periodos cortos de tiempo. El gráfico abajo muestra la Zonas de Ritmo Cardiaco Objetivos para los niveles de entrenamiento de Salud, Buen Estado Físico y Avanzado.

Asegúrese de monitorear su ritmo cardiaco por lo menos dos veces durante una sesión de preparación aeróbica. Primero, controle su ritmo cardiaco cuando lleve cinco minutos en su sesión de ejercicios para asegurarse que esta en el nivel de intensidad apropiada. Luego, contrólolo nuevamente cerca del final de su sesión de ejercicios para verificar que sí ha mantenido su ritmo cardiaco objetivo por el periodo de tiempo recomendada.

ZONAS DE RITMO CARDIACO OBJETIVO



Salud	Estado Físico	Avanzado
Principiante, Baja intensidad + larga duración = consumo de grasa	Entrenamiento óptimo, aeróbico o cardiovascular	Deportes, preparación atlética, entrenamiento de intervalo

CONSEJOS PARA PÉRDIDA DE PESO

Por lo menos cuatro, sesiones de 30 minutos por semanas, junto con una dieta de calorías reducidas, se recomiendan si es que está tratando de perder peso. Sin embargo, debe asegurarse de permanecer dentro de su zona de ritmo cardiaco objetivo y ejercitar un máximo de 5 días por semana por 60 minutos cada sesión de ejercicios.

Una buena postura es la clave para lograr sesiones de ejercicios seguras y cómodas. Mantenga la barbilla en alto y su cara hacia el frente. Ponga en línea la cabeza y los hombros con las caderas. Evite inclinarse hacia el frente. Mantenga la espalda recta.

4 Haga ejercicios de calentamiento antes de comenzar.

Una rutina de calentamiento prepara el cuerpo y mente para una sesión de ejercicios enérgica. También ayuda a entregar seguro en contra de lesiones y dolor. El calentamiento con dos o cinco minutos de ejercicios lento, con intensidad mínima.

5 Estírese después de su sesión de calentamiento.

Los músculos que han sido estirados y están flexibles son menos susceptibles a tener lesiones. Haga el estiramiento que se recomienda en una superficie lisa, y plana.

La forma correcta por varios estiramientos se describe abajo (vea los dibujos a la derecha). Hágalos despacio—manténgase quieto en cada posición.

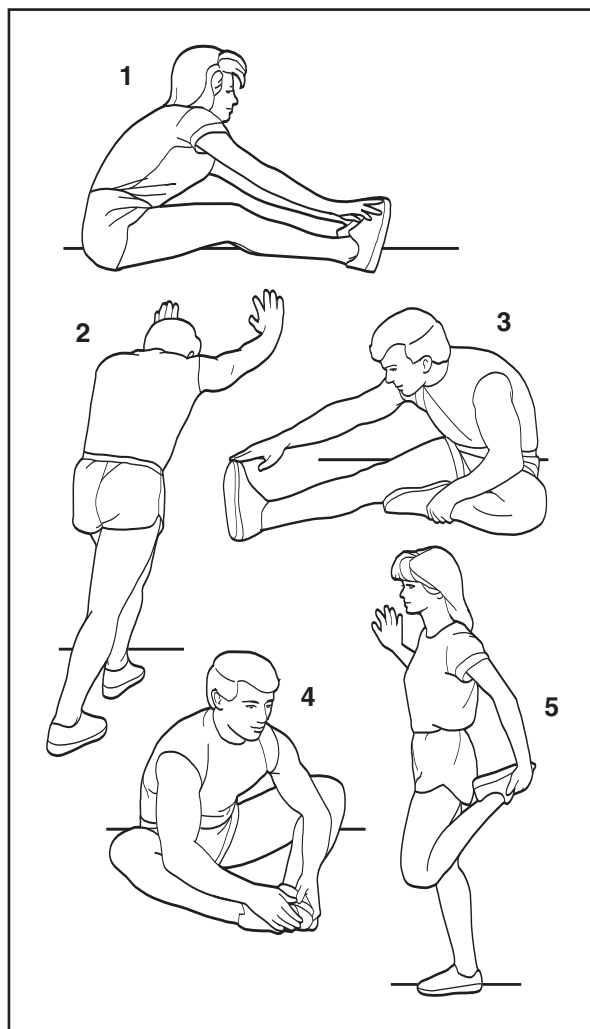
1. Extensiones Tocando las Puntas de los Pies—Siéntese con las rodillas ligeramente dobladas y doble la cintura lentamente hacia el frente. Deje que su espalda y brazos se relajen mientras se estira al máximo hasta tocar las puntas de sus pies. Sostenga la posición contando hasta el 15 a 30, relájese. Repita 3 veces. Estira: Tendón de la corva, la espalda y la parte trasera de las rodillas.

2. Extensiones de Tendón de Aquiles y Pantorrillas—Con una pierna enfrente de la otra, réclinese hacia adelante y coloque las manos contra la pared. Mantenga la pierna de atrás estirada y el pie de la misma pierna tocando el suelo completamente. Doble la pierna de enfrente réclinese hacia adelante y empuje con la cadera en dirección a la pared. Sostenga la posición contando hasta 15 a 30, relájese. Repita 3 veces con ambas piernas. Estira: Pantorrillas y tobillos.

3. Extension de Tendón de las Corvas—Siéntese con una pierna extendida. Doble la suela del otro pie hacia usted y póngala contra el interior de la pierna extendida. Dóblese tratando de tocar los dedos del pie extendido o tanto como pueda. Sostenga la posición contando hasta 15 a 30, relájese. Repita 3 veces. Estira: Tendón de la corva, la parte baja de la espalda y la ingle.

4. Estiramiento de los Muslos Internos de la Cadera—Siéntese con las piernas dobladas y con las plantas de los pies tocando una contra la otra. Jale de los pies juntos hacia adentro lo más que se pueda. Sostenga la posición contando hasta 15 a 30, relájese. Repita 3 veces. Estira: Cuadricéps y músculos de la cadera.

5. Extensiones de los Cuadricéps—Sosteniéndose con una mano en la pared, con la otra mano agarre uno de sus pies. Acérquelo lo más que se pueda a sus glúteos. Sostenga la posición contando hasta 15 a 30, relájese. Repita 3 veces con ambas piernas. Estira: Cuadricéps y músculos de la cadera.



LOS BENEFICIOS DEL EJERCICIO AEROBICO

- Pérdida y control de peso efectiva
- Protección adicional de enfermedades al corazón
- Aumento en fuerza y salud en los huesos
- Niveles más altos de energía para lograr más productividad durante el día
- Reducción saludable del estrés de un día lleno de presiones
- Una capacidad intelectual y productividad mayor

6 Logre Buen Estado Físico con NordicTrack

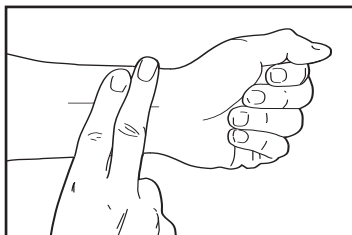
Un ejercicio aeróbico efectivo tiene tres partes mayores: *frecuencia, intensidad, y tiempo*. La sigla FIT podrá ayudarle a recordar estas tres partes:

F La “F” representa la frecuencia de sus sesiones de ejercicios. De tres a cinco sesiones de ejercicios por semana es lo que se recomienda. Haga ejercicios por lo menos cuatro veces a la semana para perder peso.

I La “I” se refiere a la intensidad de su sesión de ejercicios. Controle el ritmo cardiaco por lo menos dos veces durante la sesión de ejercicios aeróbicos: una vez durante la sesión y una vez más al final. Mantenga un nivel de intensidad de ejercicios dentro de su Zona de Ritmo Cardiaco Objetivo. Usted puede medir su ritmo cardiaco usando el sensor de pulso en la baranda o el método que se describe abajo:

1. Baje la muñeca por debajo del nivel de su corazón. Esto hace el ritmo cardiaco más fuerte y más fácil de detectar.

2. Usando las yemas del dedo índice y mediano de su mano derecha, toque su muñeca izquierda, a un cuarto de pulgada de la articulación de la muñeca en la base del dedo pulgar.



3. Aplique presión mínima con ambos dedos—deje que el latido llegue a sus dedos. Si es que no puede encontrar su pulso, use la muñeca y mano opuestas.

T La “T” representa el tiempo o duración de su sesión de ejercicios. Los principiantes deben empezar con actividad aeróbica de 5 a 10 minutos. Aquellos en condición física mediana deberían ejercitar entre 20 y 30 minutos. Las personas en excelente condición física, aquellos que deseen perder peso deberían ejercitar entre 30 y 60 minutos. La clave es mantener su ritmo cardiaco objetivo por la duración de su sesión de ejercicios.

Recuerde de tomarse las cosas con calma. El estar en buen estado físico es un compromiso de por vida. Si es que no puede completar los 20 minutos para comenzar, lo cual es común, trate de ejercitar por cinco minutos a la vez, un par de veces al día. Alguna investigación reciente indica que varias sesiones cortas de ejercicios en un día pueden también entregar beneficios al estado físico. Gradualmente, su resistencia aumentará y encontrará que le será más fácil de ejercitar por periodos más largos de tiempo.

7 Haga enfriamiento después del ejercicio aeróbico.

¡Manténgase en movimiento! Es muy importante que haga enfriamiento adecuado para permitir que su ritmo cardiaco disminuya lentamente después de haber sido elevado. Esto ayuda a que el flujo sanguíneo vuelva de sus extremidades al corazón. Mantenga las piernas en movimiento en el entrenador elíptico a un paso más lento por lo menos por cinco minutos después de la fase aeróbica.

8 Estírese nuevamente después de la sesión de ejercicios.

El estirarse después de los ejercicios reduce el dolor muscular. Vea el paso 5 en la página 24.

9 Participe en entrenamiento de resistencia.

“Buen estado físico balanceado con ambos el entrenamiento de resistencia y ejercicios aeróbicos, pueden hacer más para proveer una vida feliz que casi cualquier otra cosa que sea conocida por la ciencia médica hoy en día.”

—Kenneth Cooper, M.D., M.P.H., fundador del Instituto Cooper para la Investigación Aeróbica, Dallas, Texas.

Un programa de entrenamiento de resistencia aumenta la masa de músculo magro. La masa de músculo sólido ayuda en consumir grasa corporal. Con masa muscular y resistencia adicional, Usted puede recibir los beneficios completos de un programa de ejercicios. También será menos propenso a lesionarse durante la fase aeróbica de su sesión de ejercicios.

CONSEJOS PARA SUS SESIONES DE EJERCICIOS.

La preparación física del cuerpo completo ayuda a solucionar muchas de las molestias y dolores de la vida. Sin embargo, el cuerpo toma su tiempo para adaptarse a una rutina nueva. Abajo encontrará algunos consejos que le ayudarán a hacer una transición agradable a su rutina de FreeMotion.

- Comience y termine sus ejercicios con estiramientos que se muestran en la página 24. Estírese en una manera suave y controlada. Sostenga cada estiramiento entre 15 y 30 segundos. Es posible que tenga músculos doloridos para comenzar como resultado de ejercitar músculos inactivos o por no estirarse adecuadamente. Para lograr los beneficios máximos, debe establecer una rutina de estiramiento diario.
- Este siempre alerta a las señales de su cuerpo para reaccionar adecuadamente. En su intensidad de ejercicios correcta, debería poder silbar o mantener una conversación normal. Si es que durante sus ejercicios siente cansancio, mareos, o con náuseas, pare de ejercitar inmediatamente y consulte con su doctor. También es posible que su ritmo cardíaco sea afectado por estrés, cafeína, nicotina, o recetas médicas.

PROGRAMAS DE EJERCICIOS

El nivel de *Salud* típicamente dura de cuatro a seis semanas. En este nivel la principal preocupación debería ser el mejorar su estado físico y resistencia lentamente.

Tómelo con calma. Haga mini metas para si mismo. Tal vez desee comenzar su rutina de ejercicios con

tres a cuatro sesiones cortas, de 5 a 10 minutos al día. Avance al Nivel de Buen Estado Físico solo cuando se sienta preparado y su ritmo cardíaco se haya movido a la parte inferior de su zona de ritmo cardíaco objetivo.

El nivel de *Buen Estado Físico* generalmente dura entre 12 y 20 semanas. (Puede ser que dure más, dependiendo de sus metas de estado físico.) En este nivel debería tratar de lograr sus metas de condición física.

Fíjese metas realistas para el corto y largo plazo. Frecuentemente re-evalúe sus metas y recompénsese por los éxitos que logre.

Continúe al Nivel Avanzado cuando haya alcanzado sus metas de estado físico y su ritmo cardíaco se haya movido a la parte inferior de su zona de ritmo cardíaco objetivo.

Ejercite en el nivel *Avanzado* una vez que haya alcanzado sus metas de buen estado físico. Este tiene el propósito de ser un programa para mantener su estado físico y debería continuar en forma regular y a largo plazo.

Tal vez desee agregar el *Entrenamiento de Intervalo* a su programa de mantenimiento también, el entrenamiento de Intervalo agrega variedad a su rutina de ejercicios y prepara aún más su sistema cardiovascular. El sistema de entrenamiento de Intervalo ha mostrado niveles más altos de preparación aeróbica. Consiste en segmentos de actividad de alta intensidad seguidos por periodos de descanso de ejercicios de baja intensidad. Por ejemplo, un segmento de un minuto en alta resistencia, ejercicios rápidos se siguen con periodos de dos a tres minutos de descanso con actividad de baja resistencia y ejercicios lentos. La duración de estos periodos debe basarse más en cómo se siente que en cuanto tiempo ha transcurrido. Las secuencias de este tipo deberían repetirse de 5 a 20 minutos durante su sesión de ejercicios.

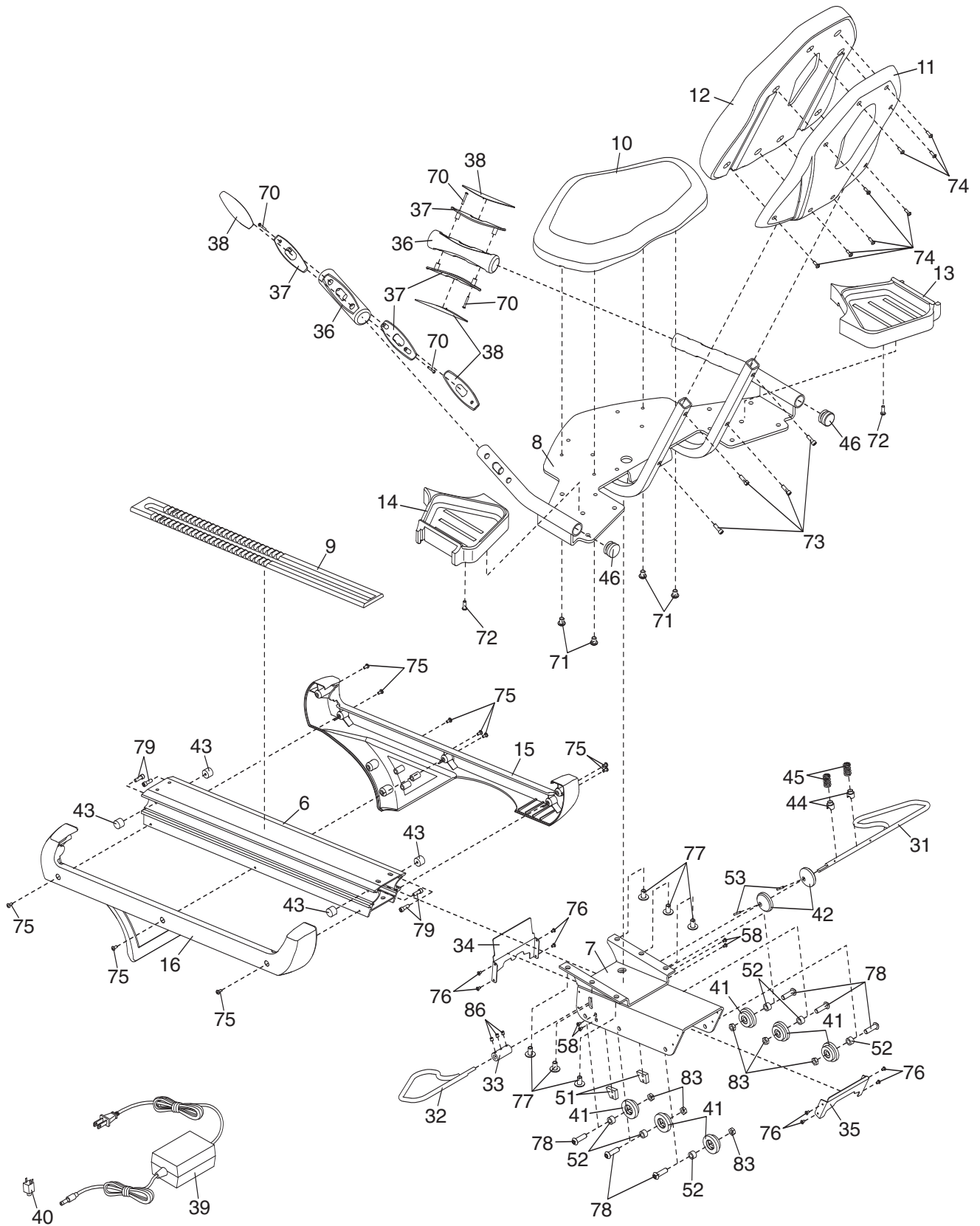
Intensidad de Ritmo Cardíaco								
Edad	20	30	40	50	60	70	80	
60% - 70% SALUD	b.p.m.	120-140	114-133	108-126	102-119	96-112	90-105	84-98
70% - 85% BUEN ESTADO FÍSICO	b.p.m.	140-170	133-162	126-153	119-145	112-136	105-128	98-119
80% - 85% AVANZADO	b.p.m.	160-170	152-162	144-153	136-145	128-136	120-128	112-119

Nota: Para identificar las piezas de abajo, refiérase al DIBUJO DE LAS PIEZAS en las páginas 28 y 29.

Nº	Ctd.	Descripción	Nº	Ctd.	Descripción	Nº	Ctd.	Descripción
1	1	Armadura	31	1	Manubrio del Asiento Largo	62	1	Tornillo de Tierra
2	1	Estabilizador Delantero				63	1	Tornillo #10
3	1	Estabilizador Trasero	32	1	Manubrio del Asiento Corto	64	4	Tornillo para el Riel del Asiento
4	1	Montante Vertical				65	6	Tornillo Corto del Estabilizador
5	1	Consola	33	1	Conector del Manubrio del Asiento	66	2	Tornillo Largo del Estabilizador
6	1	Riel del Asiento	34	1	Tapa de Enfrente del Carril	67	7	Tornillo del Protector Lateral
7	1	Porta Asiento				68	2	Tuerca del Estabilizador
8	1	Armadura del Asiento	35	1	Tapa Trasera del Carril	69	5	Tornillo de la Manivela
9	1	Placa de Ajuste	36	2	Mango de Pulso	70	4	Tornillo del Mango de Pulso
10	1	Asiento	37	4	Inserción del Mango	71	4	Tornillo del Asiento
11	1	Placa del Respaldo	38	4	Contacto	72	2	Tornillo de la Charola
12	1	Respaldo	39	1	Suministro de Corriente	73	4	Tornillo para el Respaldo
13	1	Charola de Accesorios Derecha	40	1	Cableado Eléctrico de 8"	74	8	Tornillo del Respaldo
14	1	Charola de Accesorios Izquierda	41	6	Rodillo del Asiento	75	10	Tornillo de la Cubierta del Riel
15	1	Cubierta del Riel Derecho	42	2	Leva del Asiento	76	8	Tornillo para la Tapa del Carril
16	1	Cubierta del Riel Izquierdo	43	4	Atajador del Carril	77	6	Tornillo para el Ensamblaje del Asiento
17	1	Protector Lateral Derecho	44	2	Base del Resorte	78	6	Tornillo de la Rueda
18	1	Protector Lateral Izquierdo	45	2	Resorte	79	4	Tornillo para el Atajador del Carril
19	1	Cubierta del Protector Lateral	46	6	Tapa de la Baranda	80	12	Arandela Plana de 3/8"
20	1	Cubierta del Montante Vertical	47	4	Pata de Nivelación	81	2	Arandela Plana #10
21	1	Porta Botella	48	1	Cable de Tierra	82	1	Arandela de Tierra
22	1	Ensamblaje del Generador	49	1	Enchufe	83	6	Tuerca de la Rueda del Porta Asiento
23	1	Tabla de Corriente	50	2	Tornillo de la Manivela	84	2	Tuerca de la Rueda
24	1	Polea	51	2	Parachoque de Leva	85	4	Tuerca con Reborde
25	1	Eje	52	6	Espaciador de Carril	86	3	Tornillo del Juego
26	1	Brazo de la Manivela Derecho	53	2	Pasador de Rollo	#	-	Manual del Usuario
27	1	Brazo de la Manivela Izquierdo	54	2	Tornillo de la Rueda	#	-	Llave Hexagonal
28	1	Pedal Derecho	55	4	Tornillo del Generador Vertical	#	-	Ensamblaje para Enchufe de Audio ECA
29	1	Pedal Izquierdo	56	4	Tornillo del Montante Vertical			
30	2	Rueda	57	6	Tornillo de Apareamiento de Consola			
			58	5	Tornillo de la Cavidad del Carril			
			59	2	Tornillo de la Porta Botella			
			60	4	Espaciador			
			61	2	Tornillo Para Enchufe			

Nota: # Indica una pieza no ilustrada. Las características técnicas están sujetas a cambios sin previo aviso.

Si es que se necesitan piezas de repuesto, o si es que faltan piezas o existen piezas dañadas, vea COMO CONTACTAR EL SERVICIO AL CLIENTE en la página 2 de este manual.





FreeMotion Fitness, Inc. • 1096 Elkton Drive, Suite 600 • Colorado Springs, CO 80907