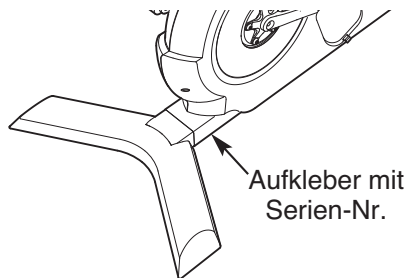


FREEMOTION[®] *upright bike*

Modell-Nr. _____

Serien-Nr. _____

Die Abbildung hierunter zeigt den Anbringungsort der Modell- und Seriennummer. Tragen Sie in die oberen Zeilen die Modell- und Seriennummer ein.



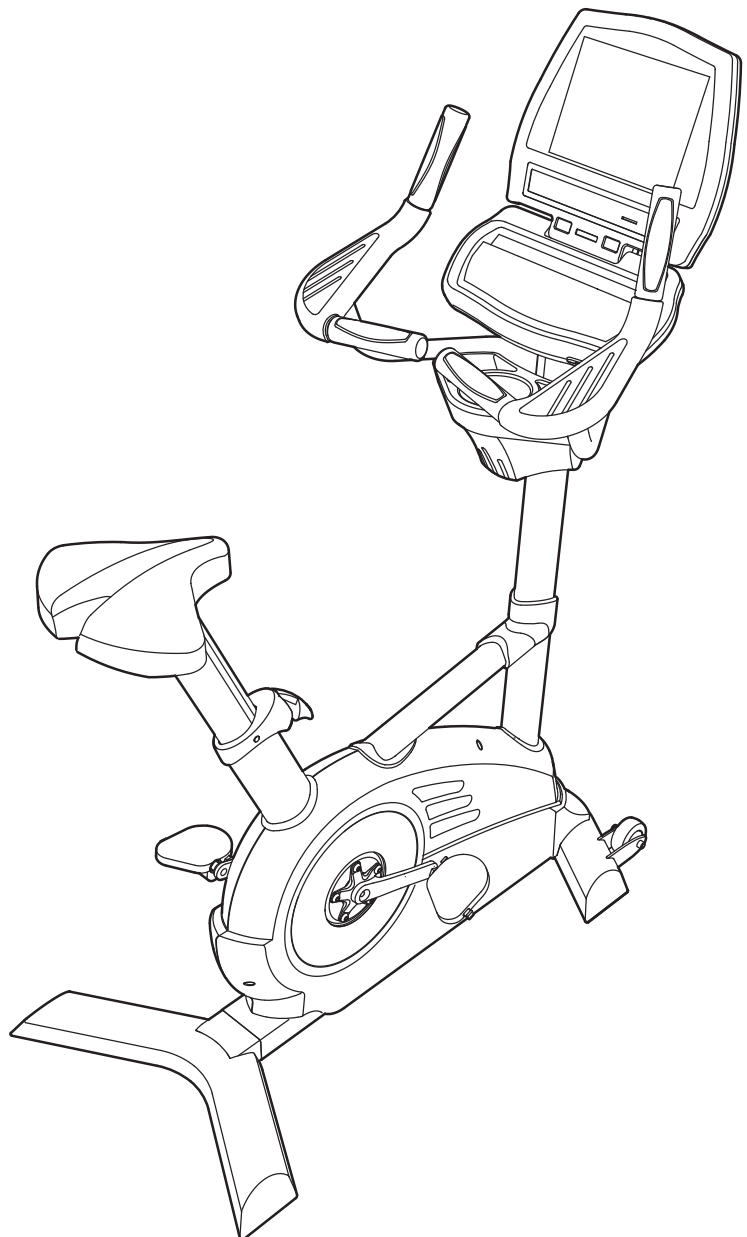
FRAGEN?

Sollten Sie irgendwelche Fragen haben oder sollten Teile beschädigt sein oder fehlen, rufen Sie die Nummer unter SICH MIT DEM KUNDENDIENST IN VERBINDUNG SETZEN auf der Rückseite dieser Bedienungsanleitung an.

VORSICHT

Lesen Sie bitte aufmerksam alle Anleitungen, bevor Sie dieses Gerät in Betrieb nehmen. Heben Sie diese Anleitung für späteren Gebrauch auf.

BEDIENUNGSANLEITUNG



INHALTSVERZEICHNIS

WICHTIGE VORSICHTSMAßNAHMEN	3
BEVOR SIE ANFANGEN	4
MONTAGE	5
AUFSTELLEN DES TRIMMFAHRRADS	7
DAS COMPUTER-UPGRADE	9
BENUTZUNG DES COMPUTERS	10
WARTUNG UND FEHLERSUCHE	22
TRAININGSRICHTLINIEN	23
TEILELISTE	25
DETAILZEICHNUNG	26
SICH MIT DEM KUNDENDIENST IN VERBINDUNG SETZEN	Rückseite

WICHTIGE VORSICHTSMASSNAHMEN

⚠️ WARNUNG: Um ernsthafte Verletzungen zu vermeiden, lesen Sie bitte alle wichtigen Vorsichtsmaßnahmen und Anleitungen in dieser Bedienungsanleitung und alle Warnungen, die auf des Trimmfahrrads angebracht wurden, bevor Sie dieses Trimmfahrrads benutzen. Der Hersteller FreeMotion Fitness übernimmt keine Haftung für Personen oder Sachschäden, die durch dieses Produkt oder seine Benutzung entstehen könnten.

1. Bevor Sie mit der irgendeinem anderen Trainingsprogramm beginnen, konsultieren Sie bitte zunächst Ihren Hausarzt. Dies ist besonders wichtig für diejenigen Personen, die über 35 Jahre alt sind oder gesundheitliche Probleme haben oder hatten.
2. Der Eigentümer dieses Gerätes ist dafür verantwortlich, dass alle Benutzer des Trimmfahrrads hinreichend über alle Vorsichtsmaßnahmen informiert sind.
3. Das Trimmfahrrad ist nur für den Hausgebrauch vorgesehen. Verwenden Sie es nicht in kommerziellem, verpachtetem oder institutionellem Rahmen.
4. Stellen Sie den Trimmfahrrad auf einer ebenen Unterfläche auf. Legen Sie zum Schutz des Bodens oder des Teppichs eine Matte unter den Trimmfahrrad. Das Gerät braucht vorne und hinten mindestens 1 m Freiraum und auf beiden Seiten je 0,6 m.
5. Inspizieren Sie regelmäßig alle Teile und ziehen Sie sie, wenn notwendig, nach. Abgenutzte Teile müssen sofort ersetzt werden.
6. Kinder unter 12 Jahren und Haustiere müssen jederzeit von diesem Trimmfahrrad ferngehalten werden.
7. Das Trimmfahrrad sollte nur von Personen unter 159 kg Körpergewicht benutzt werden.
8. Halten Sie Ihren Rücken immer gerade, wenn Sie auf dem Trimmfahrrad trainieren; krümmen Sie Ihren Rücken nicht. Zum Schutz Ihrer Füße sollten Sie immer Sportschuhe tragen.
9. Halten Sie Ihren Rücken immer gerade, wenn Sie auf dem Trimmfahrrad trainieren; krümmen Sie Ihren Rücken nicht.
10. Der Pulsmesser ist kein medizinisches Instrument. Verschiedene Faktoren, können die Pulsschlagwerte verändern. Der Pulsmesser soll Ihnen nur als Trainingshilfe dienen, indem er Ihnen Ihren durchschnittlichen Herzschlag angibt.
11. Beim Beenden des Trainings soll man die Pedale langsam zu einem Stopp kommen lassen.
12. Sollten Sie während des Trainings jemals Schmerz empfinden oder sollte Ihnen dabei schwindelig werden, beenden Sie das Training sofort und kühlen Sie ab.
13. Verwenden Sie Ihr Trimmfahrrad nur so, wie in dieser Bedienungsanleitung beschrieben.
14. Das Netzkabel darf nicht modifiziert werden, noch darf man einen Adapter dazu verwenden, das Netzkabel in eine ungeeignete Dose zu stecken. Halten Sie das Netzkabel von Heizflächen fern. Verwenden Sie kein Verlängerungskabel.

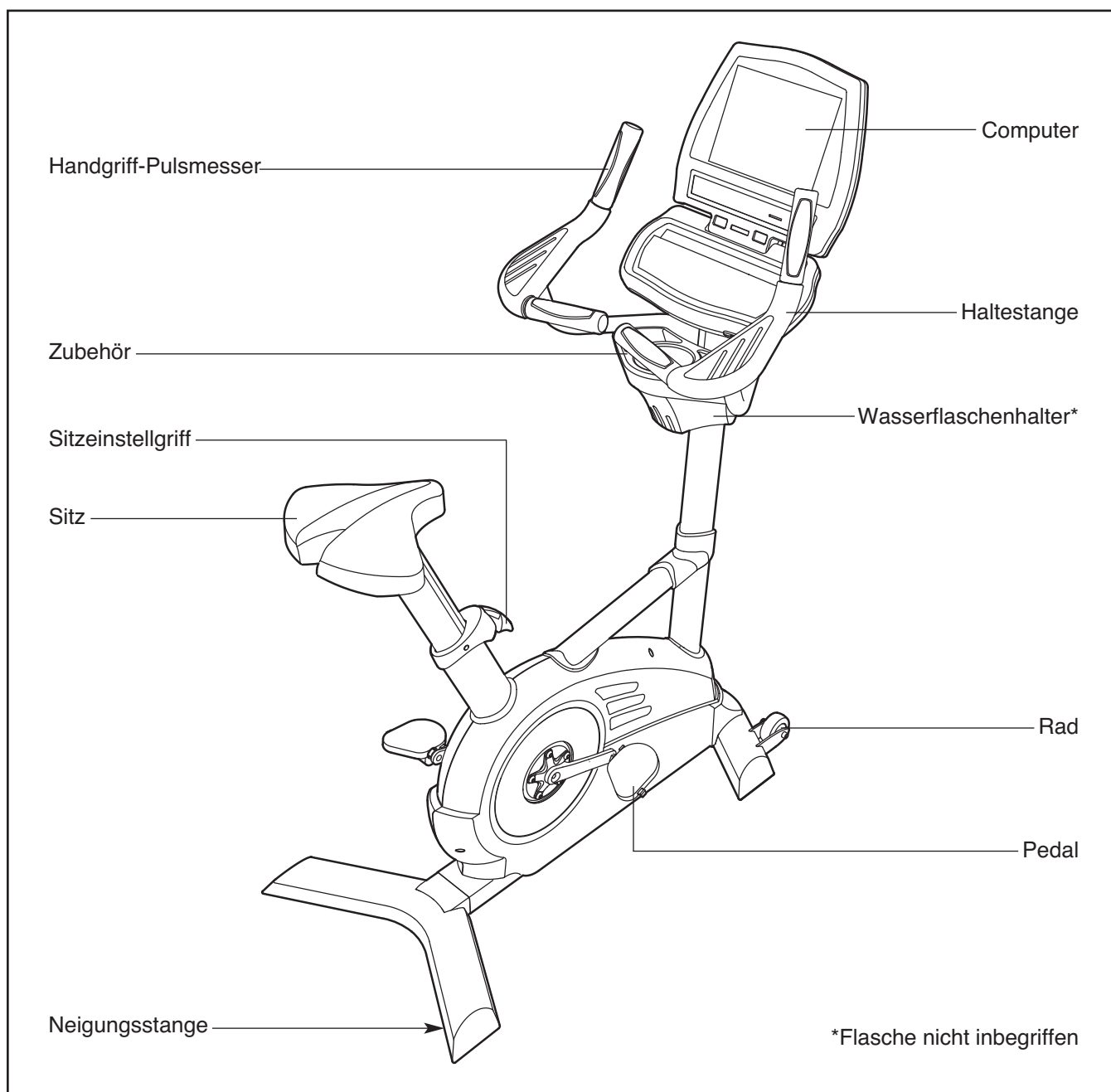
BEVOR SIE ANFANGEN

Wir gratulieren zur Wahl des neuen FREEMOTION® UPRIGHT BIKE Trimmfahrrad. Radfahren ist eine wirksame Sportart zur Stärkung von Herz und Kreislauf, zur Leistungserhöhung und zur Straffung der Muskeln. Das UPRIGHT BIKE Trimmfahrrad bietet eine Auswahl an Funktionen an, welche es ermöglichen, dass man sich an dieser gesunden Sportart gemütlich in der Privatsphäre seines eigenen Heims erfreuen kann.

Lesen Sie bitte zu Ihrem eigenen Vorteil diese Bedienungsanleitung genauestens durch, bevor Sie das Trimmfahrrad in Betrieb nehmen. Sollten

Sie nach der Lektüre dieser Bedienungsanleitung noch Fragen haben, beziehen Sie sich bitte auf die Rückseite dieser Bedienungsanleitung. Damit wir Ihnen schneller helfen können, halten Sie bitte die Produktmodellnummer und die Seriennummer bereit, bevor Sie mit uns in Kontakt treten. Die Modellnummer und die Seriennummer befinden sich auf einem Aufkleber. Die Stelle, wo dieser Aufkleber angebracht ist, finden Sie auf der Vorderseite der Bedienungsanleitung.

Bevor Sie weiterlesen, werfen Sie bitte zuerst einen Blick auf die unten

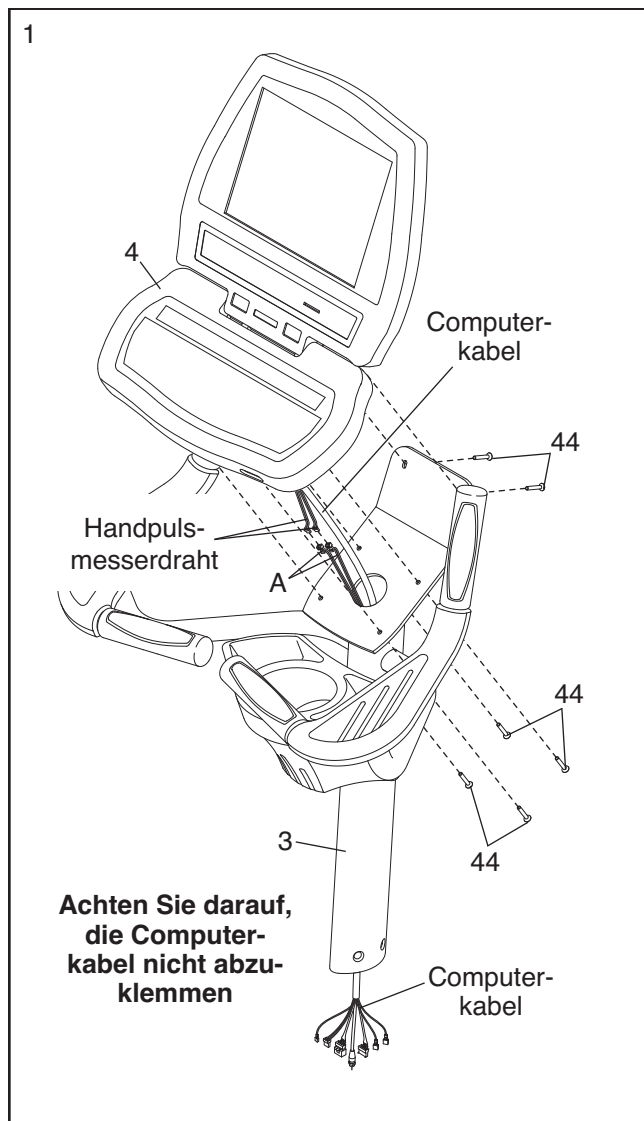


MONTAGE DES TRIMMFAHRRAD

Zur Montage braucht man zwei Personen. Legen Sie Trimmfahrrads auf einer dafür freigemachten Fläche aus und entfernen Sie alle Verpackungsmaterialien. Werfen Sie diese jedoch erst weg, wenn die Montage komplett fertiggestellt ist. **Zur Montage braucht man die beiliegenden Werkzeuge.**

1. Während eine zweite Person den Computer (4) nahe dem Pfosten (3) so wie in der Abbildung gezeigt festhält, führen Sie die Computerdrähte durch den Pfosten nach unten. Verbinden Sie dann die Pulsdrähte am Computer mit den Verbindungssteckern am Handpuls-messerdraht (A).

Tip: Achten Sie darauf, dass die Drähte bei diesem Schritt nicht beschädigt werden. Montieren Sie den Computer (4) mit sechs Computerschrauben (44) an den Pfosten (3).



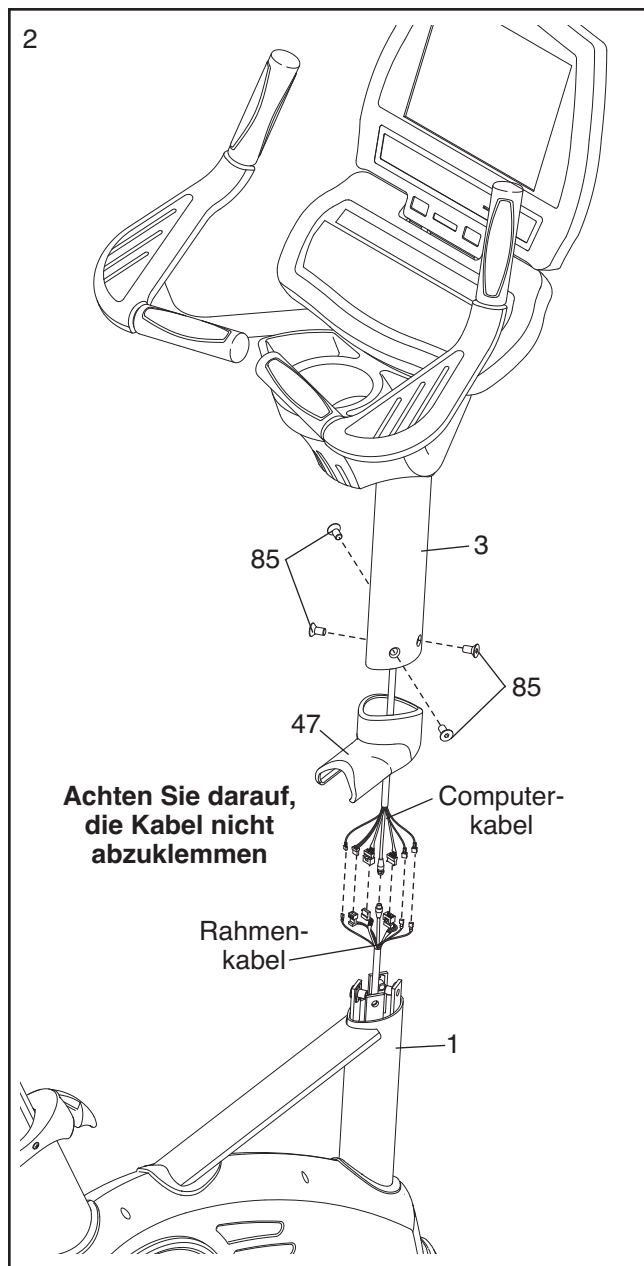
2. Schieben Sie die Pfostenschraubenabdeckung (47) auf den Pfosten (3). **Achten Sie darauf, dass die Pfostenschraubenabdeckung wie gezeigt ausgerichtet ist.** Schieben Sie dann die Pfostenschraubenabdeckung nach oben zur Oberseite des Pfostens.

Während eine zweite Person den Pfosten (3) nahe dem Rahmen (1) festhält, verbinden Sie die Drähte am Computer mit den entsprechenden Verbindungssteckern der Drähte am Rahmen.

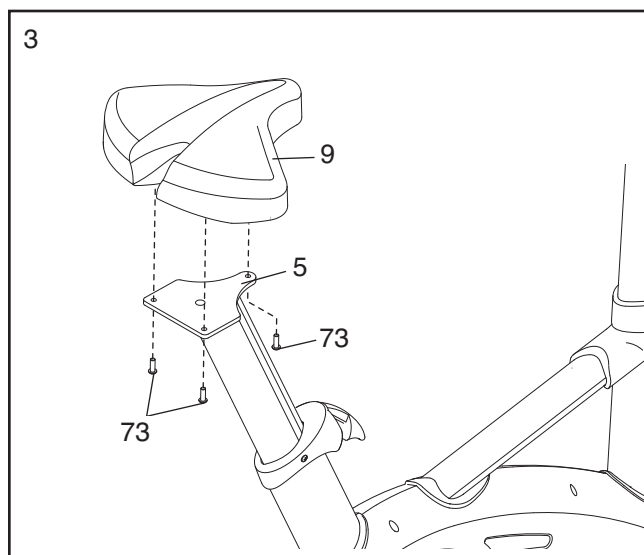
Tip: Achten Sie darauf, dass die Drähte bei diesem Schritt nicht beschädigt werden.

Schieben Sie als nächstes den Pfosten (3) auf den Rahmen (1). Montieren Sie den Pfosten mit vier Pfostenschrauben (85).

Schieben Sie dann die Pfostenschraubenabdeckung (47) nach unten zur Unterseite des Pfostens (3).



3. Befestigen Sie den Sattel (9) mit drei Sattelschrauben (73) am Sattelpfosten (5).



AUFSTELLEN DES TRIMMFAHRRAD

BEWEGEN UND AUSGLEICHEN DES TRIMMFAHRRAD

Stellen Sie bevor Sie das Trimmfahrrad bewegen sicher, dass das Netzkabel herausgezogen ist.

Anmerkung: Ist ein CATV-Kabel an das Trimmfahrrad angeschlossen, muss man eventuell den Kabel vom Trimmfahrrad trennen, wenn das Trimmfahrrad weiter weg bewegt wird.

Aufgrund der Größe und des Gewichts des Trimmfahrrad bedarf es zweier Personen, um dieses zu bewegen. Während eine Person das Trimmfahrrad am gezeigten Ende anhebt, halten Sie die Griffstange fest und kippen Sie das Trimmfahrrad nach vorne, bis es auf den Vorderrädern rollt. Schieben Sie das Trimmfahrrad vorsichtig an den gewünschten Ort und lassen Sie es auf den Boden herunter. **VORSICHT: Bewegen Sie das Trimmfahrrad zur Verringerung der Verletzungsgefahr nur mit äußerster Vorsicht. Versuchen Sie nicht, das Trimmfahrrad über unebenen Boden zu bewegen.**

Wenn das Trimmfahrrad während des Gebrauchs leicht schwankt, drehen Sie an den Ausgleichfüßen unter dem vorderen Rahmen, bis die schwankende Bewegung beseitigt ist.

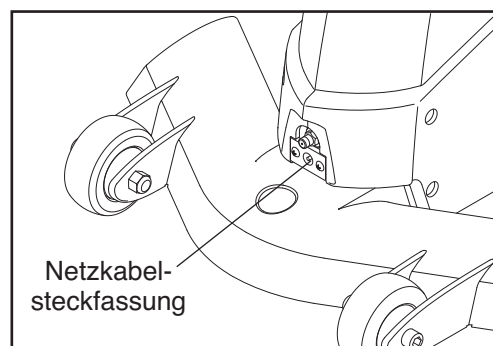
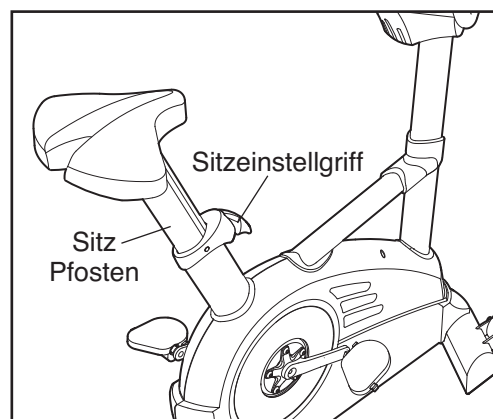
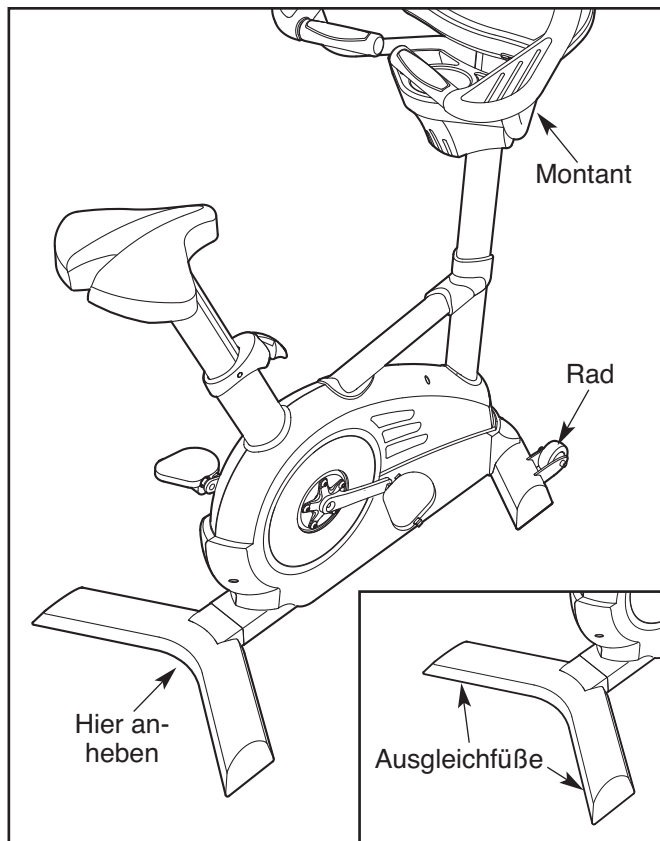
VERSTELLEN DEN SITZ

Damit das Training möglichst effektiv ist, sollte der Sattel auf die richtige Höhe eingestellt werden. Wenn sich die Pedale beim Treten in der tiefsten Position befinden, sollten Ihre Knie leicht gebeugt sein. Um die Höhe des Sattels einzustellen, ziehen Sie den Sitzeinstellgriff nach oben, schieben Sie den Sattel nach oben oder unten in die gewünschte Position und lassen Sie den Einstellgriff dann wieder los.

ANSCHLUSS DES NETZKABELS

Wenn das Trimmfahrrad über eine Basiskonsole verfügt, kann er mit oder ohne Netzkabel verwendet werden. Wenn das Trimmfahrrad über eine Trainings-Fernsehkonsole verfügt, muss zum Betrieb des Fernsehers das Netzkabel verwendet werden.

Zur Verwendung des Netzkabels stecken Sie ein Ende des Netzkabels in die Steckfassung an der Vorderseite des Trimmfahrrad. Anmerkung: Wenn es eine Plastikabdeckung über dem Steckfassung, nehmen die abdeckung. Stecken Sie das andere Ende des Netzkabels in eine passende Steckdose, die ordnungsgemäß installiert ist und allen örtlichen Bestimmungen entspricht.

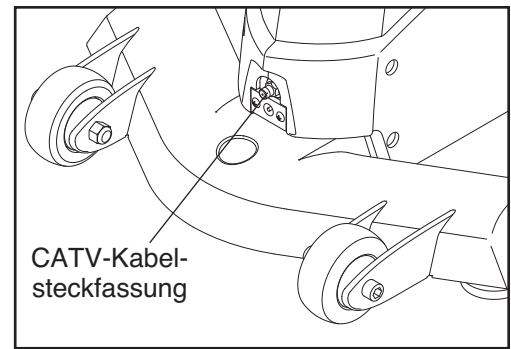


ANSCHLUSS EINES CATV-KABELS

Wenn Ihr Trimmfahrrad über eine Trainings-Fernsehkonsole verfügt, muss ein CATV-Kabel angeschlossen werden, um Kabelfernsehkabäle empfangen zu können. Die Kabelsteckfassung befindet sich an der Vorderseite des Trimmfahrrads. Verbinden Sie das CATV-Kabel mit der Kabelsteckfassung.

Auch ein Satellitenempfänger, ein Videogerät oder ein DVD-Spieler können an das Trimmfahrrad angeschlossen werden. Schließen Sie ein CATV-Kabel zwischen dem Koaxialausgang Ihres anzuschließenden Geräts (häufig durch TV OUT oder RF OUT gekennzeichnet) und der Kabelsteckfassung an.

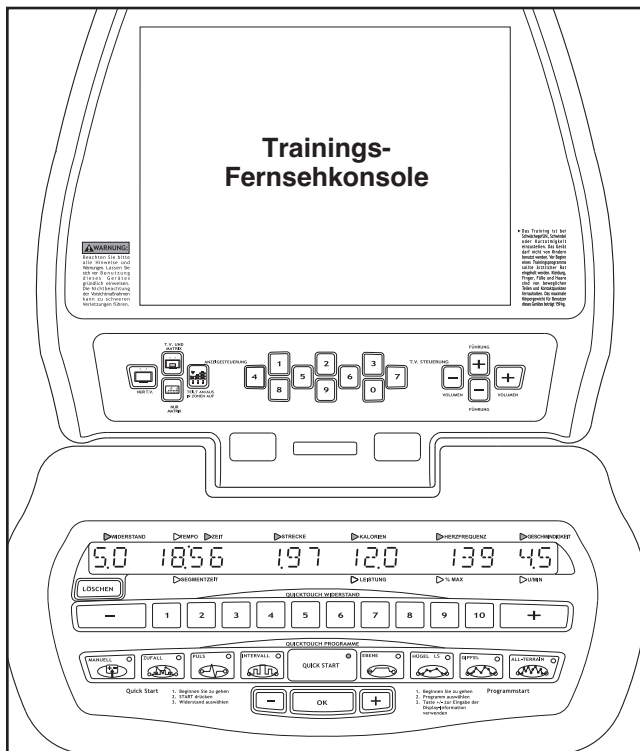
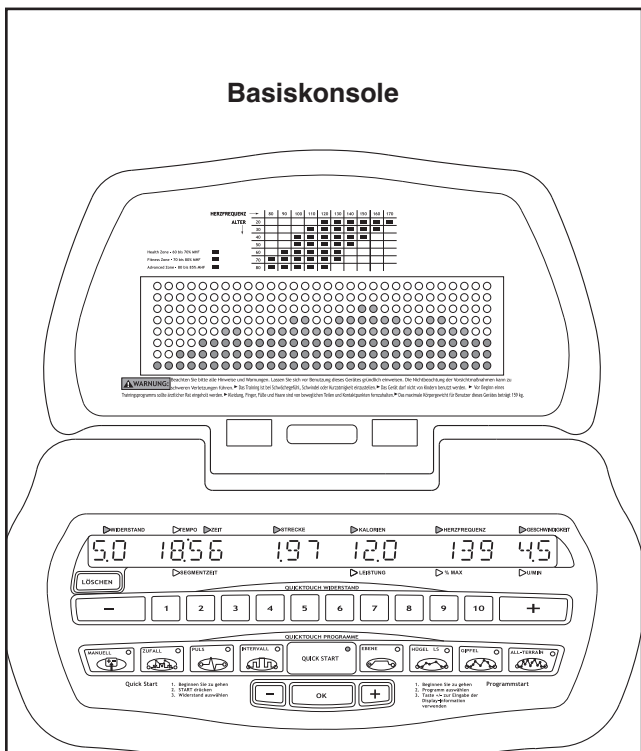
Anmerkung: Um Audio-/Videogeräte ohne Koaxialausgänge (einige Satellitenempfänger und DVD-Spieler) mit das Trimmfahrrad zu verwenden, wird ein RF-Modulator benötigt. RF-Modulatoren und externe CATV-Kabel sind nicht über FreeMotion Fitness erhältlich, jedoch erhalten Sie diese in Elektrofachgeschäften. Schauen Sie in der Bedienungsanleitung Ihres anzuschließenden Geräts nach, ob ein RF-Modulator erforderlich ist.



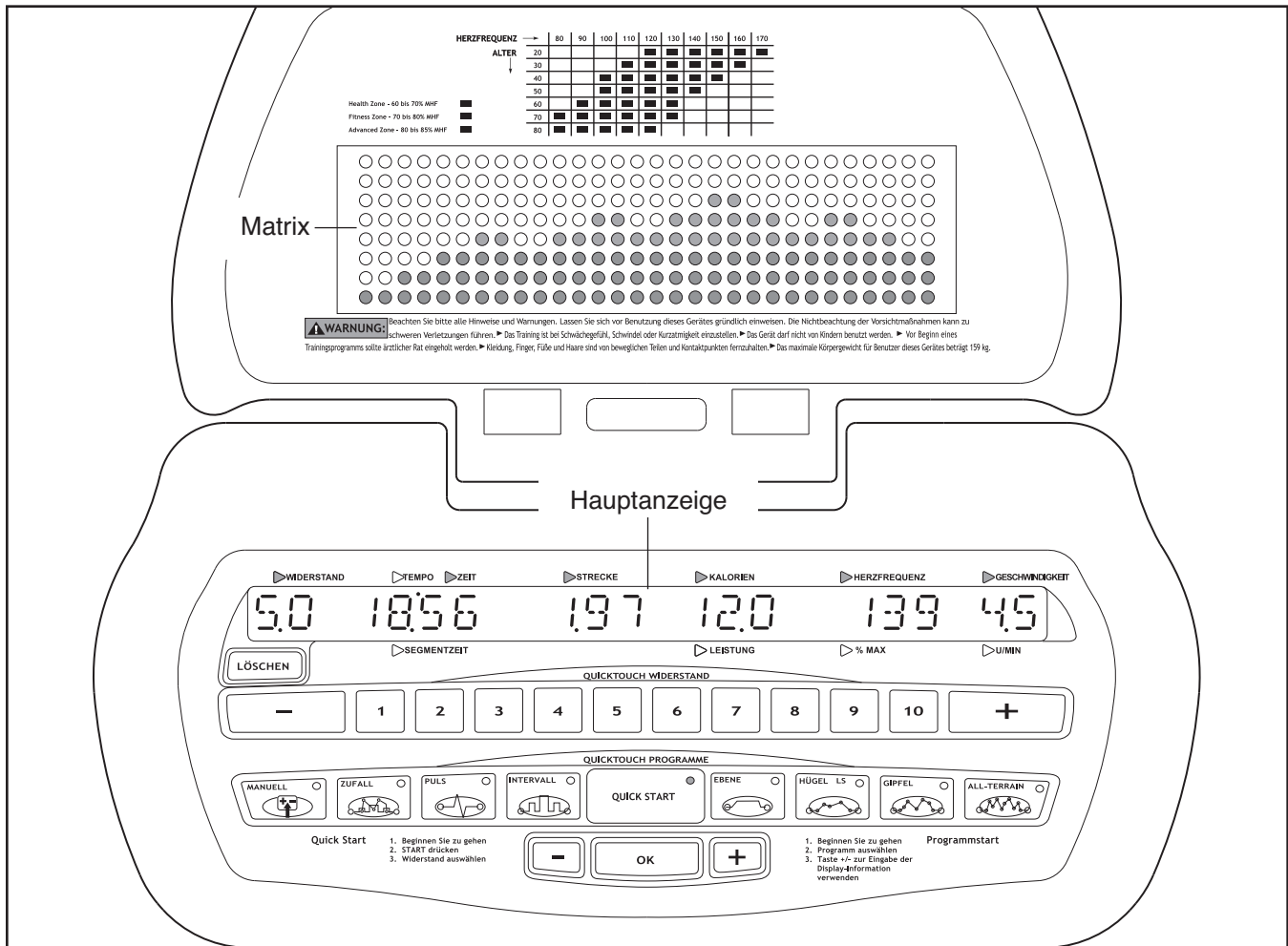
DAS COMPUTER-UPGRADE

Ihr Trimmfahrrad wurde für den Betrieb mit einer Basiskonsole und einer Trainings-Fernsehkonsole vorkonfiguriert (siehe nachstehende Abbildung). Die Funktionen der Basiskonsole werden auf Seite 10 erklärt. Erläuterungen zu den Funktionen der Trainings-Fernsehkonsole finden Sie in der zur Trainings-Fernsehkonsole gehörende Bedienungsanleitung.

Um Ihren Computer mit einem Upgrade zu versehen und dadurch die Ressourcen Ihres Trimmfahrrads zu erweitern, siehe Rückseite dieser Bedienungsanleitung.



BENUTZUNG DES COMPUTERS



FUNKTIONEN DER KONSOLE

Die Basiskonsole bietet enorm viele Funktionen, die Ihnen helfen sollen, von Ihrem Training auf das Trimmfahrrad größtmöglich zu profitieren. Wenn Sie den QUICK-START-Modus wählen, kann der Pedalenwiderstand mit einem Knopfdruck geändert werden. Während des Trainings liefert die Konsole Ihnen fortlaufend ein Trainingsfeedback. Sie können mit Hilfe des integrierten Pulsmessers sogar Ihre Herzfrequenz messen.

Zusätzlich bietet die Konsole eine große Auswahl an Trainingsprogrammen. Jedes Programm kontrolliert automatisch den Pedalenwiderstand und führt Sie durch ein effektives Training. Die Konsole verfügt außerdem über zwei PULS-Programme. Diese puls-gesteuerten Programme passen den Pedalenwiderstand automatisch an, um Ihre

Herzfrequenz während des Trainings auf einem Zielniveau zu halten. Anmerkung: Die PULS-Programme erfordern die Verwendung eines Polar®-kompatiblen Brustgurt-Pulsmesser (nicht enthalten).

Bitte lesen Sie vor Gebrauch der Konsole den Abschnitt KONSOLENÜBERSICHT auf den Seiten 11 bis 13. **Zur Verwendung des QUICK-START-Modus**, siehe Seite 14. **Zur Verwendung des MANUELL-PROGRAMMS**, siehe Seite 14. **Zur Verwendung des ZUFALL-PROGRAMMS**, siehe Seite 16. **Zur Verwendung eines PULS-PROGRAMMS**, siehe Seite 17. **Zur Verwendung des INTERVALL-PROGRAMMS**, siehe Seite 18. **Zur Verwendung des EBENE-PROGRAMMS**, siehe Seite 19. **Zur Verwendung der Programme HÜGEL, GIPFEL, oder ALL-TERRAIN**, siehe Seite 20. **Zur Verwendung des Wartungsmodus**, siehe Seite 21.

KONSOLENÜBERSICHT

Bitte lesen Sie zu Ihrer eigenen Sicherheit vor Inbetriebnahme des Trimmfahrrads alle Anleitungen auf den Seiten 11 und 13.

AKTIVIERUNG DER KONSOLE

Wenn das Trimmfahrrad über eine **Basiskonsole verfügt**, kann er mit oder ohne Netzkabel verwendet werden. Zur Verwendung oder Bestellung eines Netzkabels, lesen Sie ANSCHLUSS DES NETZKABELS auf Seite 7. Um das Trimmfahrrad ohne ein Netzkabel zu verwenden, beginnen Sie einfach, mit einer Trittfrequenz von 25 Umdrehungen pro Minute (U/MIN) oder schneller zu treten. Die Beleuchtung der Hauptanzeige schaltet sich ein, die Tasten für die QUICKTOUCH-PROGRAMME beginnen zu blinken, es erklingt ein Ton und in der Hauptanzeige erscheint der Lauftext ZUM START BITTE PROGRAMM AUSWÄHLEN. Während Sie treten, erfolgt die Stromversorgung über einen Generator, denken Sie daran, beim Gebrauch des Trimmfahrrads konstant zu treten.

Wenn das Trimmfahrrad über eine **Trainings-Fernsehkonzole verfügt**, muss zum Betrieb des Fernsehers das Netzkabel verwendet werden. Siehe ANSCHLUSS DES NETZKABELS auf Seite 7. Wenn das Netzkabel angeschlossen ist, beginnen die Tasten der QUICKTOUCH-PROGRAMME zu blinken, es erklingt ein Ton und in der Hauptanzeige erscheint der Lauftext ZUM START BITTE PROGRAMM AUSWÄHLEN.

AUSSCHALTEN DER KONSOLE

Wenn das Netzkabel nicht verwendet wird und die Pedalen für kurze Zeit nicht bewegt werden, schaltet sich die Konsole automatisch aus.

Wenn das Netzkabel verwendet wird und die Pedalen für kurze Zeit nicht bewegt werden, erscheint in der Hauptanzeige der Lauftext ZUM START BITTE PROGRAMM AUSWÄHLEN. Ziehen Sie den Stecker des Netzkabels heraus, wenn das Trimmfahrrad nicht in Gebrauch ist.

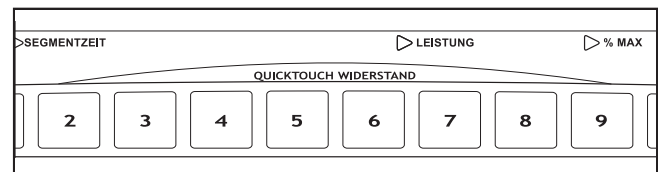
DIE TASTEN

Die LÖSCHEN-Taste—

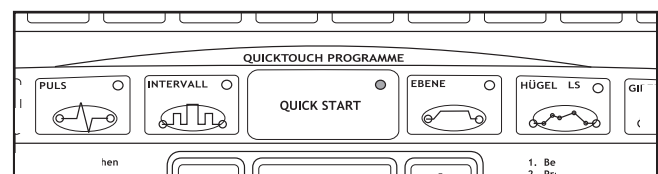
Diese Taste dient dazu, die Konsole zurückzusetzen. Durch Drücken dieser Taste wird die Hauptanzeige zurückgesetzt und in der Hauptanzeige erscheint der Lauftext ZUM START BITTE PROGRAMM AUSWÄHLEN. Anmerkung: Wird ein Programm gestartet und dann ein anderes ausgewählt, so wird die Hauptanzeige nicht zurückgesetzt, es sei denn, vor der Auswahl des zweiten Programms wird die LÖSCHEN-Taste gedrückt.



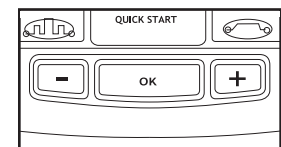
Die **QUICKTOUCH-WIDERSTAND-Tasten**— Mit diesen Tasten wird der Pedalenwiderstand kontrolliert. Es gibt zwanzig verschiedene Einstellungen, von 0,5 bis 10. Jedes Mal, wenn die Taste + bzw. – gedrückt wird, ändert sich die Widerstandseinstellung um 0,5. Durch Drücken eines der mit 1 bis 10 nummerierten Tasten wird die entsprechende Widerstandseinstellung ausgewählt. Anmerkung: Es kann einen Moment dauern, bis die Pedalen die gewählte Widerstandseinstellung erreicht haben.



Die **QUICKTOUCH-PROGRAMME-Tasten**— Diese Tasten werden verwendet, um den QUICK-START-Modus und die Programme auszuwählen.



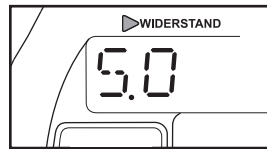
Die **Taste + und – sowie die OK-Taste**— Diese Tasten werden verwendet, um Informationen in die Konsole einzugeben.



DIE HAUPTANZEIGE

Die Hauptanzeige zeigt diverse Textnachrichten an, die Sie durch Ihr Training führen. Außerdem liefert Ihnen die Hauptanzeige während Ihres Trainings folgende Informationen:

Widerstand—Am linken Ende der Hauptanzeige wird die Widerstandseinstellung der Pedalen angezeigt.



Tempo/Zeit/Segment

-Zeit—Im QUICK-START-Modus zeigt Ihnen dieser Bereich der Hauptanzeige Ihr Trittempo in Minuten pro Meile oder pro Kilometer und die bereits abgelaufene Zeit an. Die Anzeige wechselt alle paar Sekunden von einer Zahl zur anderen. Ist ein Programm ausgewählt, zeigt die Hauptanzeige Ihr Trittempo, die noch verbleibende Zeit bis zum Ablauf des Programms und die noch verbleibende Zeit im laufenden Programmsegment an.



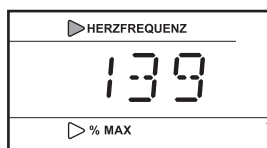
Strecke—Dieser Bereich der Hauptanzeige zeigt die Strecke, die Sie bereits zurückgelegt haben, in Meilen oder Kilometer an.



Kalorien/Leistung—Dieser Bereich der Hauptanzeige zeigt die ungefähre Kalorienanzahl an, die Sie bereits verbrannt haben und Ihre Kraftleistung in Watt. Die Anzeige wechselt alle paar Sekunden von einer Zahl zur anderen.



Herzfrequenz/% Max.—Bei Verwendung des Handgriff-Pulsmessers oder eines Polar®-kompatiblen Brustgurt-Pulsmesser (nicht enthalten) zeigt dieser Bereich der Anzeige Ihre Herzfrequenz an. Ist ein PULS-Programm ausgewählt, zeigt die Anzeige Ihre Herzfrequenz und die entsprechende *Prozentzahl Ihrer geschätzten maximalen Herzfrequenz an* (in Schritt 6 auf Seite 17 finden Sie eine Erläuterung zu Ihrer maximalen Herzfrequenz). Die Anzeige wechselt alle paar Sekunden von einer Zahl zur anderen.



Geschwindigkeit/U/Min—

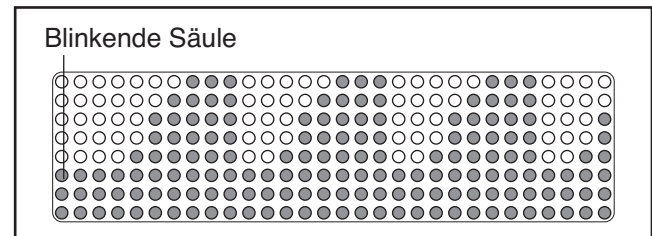
Am linken Ende der Hauptanzeige wird Ihre Trittggeschwindigkeit in Meilen oder Kilometern pro Stunde und Ihre Trittfrequenz in Umdrehungen pro Minute angezeigt. Die Anzeige wechselt alle paar Sekunden von einer Zahl zur anderen.



Anmerkung: Die Hauptanzeige kann Textnachrichten in sechs verschiedenen Sprachen anzeigen (siehe Schritt 6 auf Seite 21). Außerdem kann die Hauptanzeige Daten entweder in englischen oder metrischen Maßeinheiten anzeigen (siehe Schritt 7 auf Seite 21).

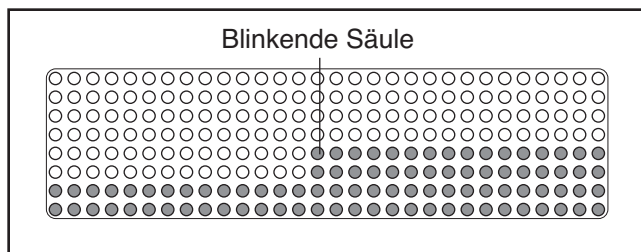
DIE MATRIX

Ist das ZUFALL-, INTERVALL-, EBENE-, HÜGEL-, GIPFEL- oder ALL-TERRAIN Programm ausgewählt, zeigt die Matrix ein Profil mit Widerstandseinstellungen an. Jedes Programm gliedert sich in 30-sekündige Zeitsegmente und jede Säule der Matrix repräsentiert ein 30-sekündiges Segment. Die blinkende Säule stellt das laufende Segment dar. Anmerkung: Wenn sich ein Programm in mehr als 30 Segmente gliedert, zeigt die Matrix bis zu 30 Segmente gleichzeitig an.

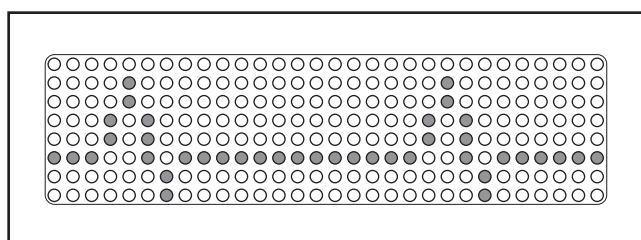


Die leuchtenden Indikatorpunkte jeder Säule stellen die Widerstandseinstellung für das jeweilige Programmsegment dar. Ein leuchtender Indikatorpunkt bedeutet eine Widerstandseinstellung von 0,5 oder 1, zwei leuchtende Indikatorpunkte bedeuten eine Widerstandseinstellung von 1,5 oder 2, drei leuchtende Indikatorpunkte bedeuten eine Widerstandseinstellung von 2,5 oder 3 und so weiter. Anmerkung: Da jede Säule aus acht Indikatorpunkten besteht, zeigt die Matrix normalerweise Widerstandseinstellungen bis 8 an. Wenn die Widerstandseinstellungen für einen oder mehrere Segmente auf 8,5 oder 9 oder 9,5 oder 10 programmiert werden, *springt je der höchste leuchtende Indikatorpunkt aller Säulen gelegentlich nach unten um*, damit die höheren Einstellungen in der Matrix gezeigt werden können.

Ist der QUICK-START-Modus oder das MANUELL-Programm ausgewählt, zeigt die Matrix die gewählte Widerstandseinstellung.



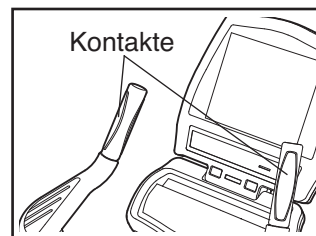
Ist ein PULS-Programm ausgewählt, werden in der Matrix die Herzschläge grafisch dargestellt. Bei jedem Herzschlag, den der Sensor erkennt, erscheint ein neuer Zacken in der Anzeige.



DER PULSMESSER

Falls es dünne Plastikschichten auf den Metallkontakten des Pulsmessers gibt, ziehen Sie die Plastik ab.

Um Ihre Herzfrequenz zu messen, umfassen Sie die Kontakte; Ihre Handflächen müssen auf den oberen Kontakten ruhen, während Ihre Finger die unteren Kontakte berühren. **Vermeiden Sie Handbewegungen.** Wenn Ihr Puls gemessen wurde, blinkt der Indikator HERZFREQUENZ über der Hauptanzeige und Ihre Herzfrequenz wird angezeigt. Halten Sie die Kontakte für eine möglichst genaue Herzfrequenzmessung mindestens 15 Sekunden fest, ohne Ihre Hände dabei zu bewegen.



Wird Ihre Herzfrequenz nicht angezeigt, achten Sie darauf, dass Sie Ihre Hände wie beschrieben platziert haben. Vermeiden Sie starke Handbewegungen oder zu festes Drücken der Kontakte. Um eine optimale Messleistung zu erzielen, reinigen Sie die Kontakte mit einem weichen Tuch; verwenden Sie zur Reinigung niemals Alkohol, Scheuermittel oder Chemikalien.

VERWENDUNG DES QUICK-START-MODUS

Wenn Sie kein Programm verwenden möchten, können Sie im QUICK-START-Modus einfach mit dem Training beginnen und den Pedalenwiderstand manuell einstellen.

1. Stecken Sie das Netzkabel ein oder fangen Sie zur Aktivierung der Konsole an zu treten.

Siehe AKTIVIERUNG DER KONSOLE auf Seite 11.

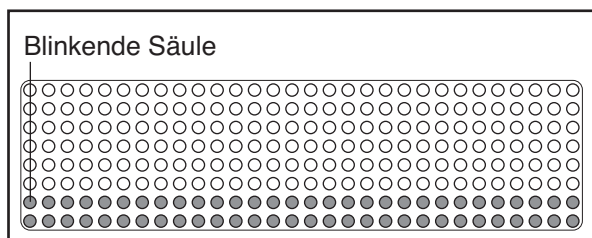
2. Wählen Sie den QUICK-START-Modus.

Zur Auswahl des QUICK-START-Modus drücken Sie auf die QUICK-START-Taste. Der Indikator auf der Taste beginnt zu blinken.

3. Beginnen Sie mit dem Training und ändern Sie den Pedalenwiderstand nach Belieben.

Zur Änderung des Pedalenwiderstands drücken Sie während des Tretens die WIDERSTAND Taste + oder – oder die QUICKTOUCH-WIDERSTAND - Tasten.

Im QUICK-START-Modus zeigt die Matrix Ihren Trainingsablauf und die von Ihnen gewählten Widerstandseinstellungen an. Wenn Sie mit dem Training beginnen, blinkt die äußerste linke Säule der Matrix. Nach 30 Sekunden erklingt ein Ton und die nächste Säule rechts davon beginnt zu blinken.



Jedes Mal, wenn Sie den Pedalenwiderstand ändern, leuchten in der Säule und in allen Säulen rechts von der blinkenden Säule zusätzliche Indikatorpunkte auf bzw. verdunkeln. Anmerkung: Wenn Sie eine Widerstandseinstellung höher als 8 wählen, *springt je der höchste leuchtende Indikatorpunkt aller Säulen nach unten um*, bis Sie eine niedrigere Widerstandseinstellung wählen.

Während des Training erklingt alle 30 Sekunden ein Ton und die nächste Säule rechts beginnt zu blinken. Nach 8 Trainingsminuten blinkt dieselbe Säule weiter und *alle Indikatorpunkte der Säulen verschieben sich eine Position nach links*. Die Indikatorpunkte der Säulen verschieben sich nun weiterhin alle 30 Sekunden nach links bis Sie Ihr Training beendet haben.

4. Folgen Sie Ihrem Trainingsablauf anhand der Hauptanzeige.

Siehe DIE HAUPTANZEIGE auf Seite 12.

5. Messen Sie Ihre Herzfrequenz, wenn gewünscht.

Siehe DER PULSMESSER auf Seite 13.

6. Wenn Sie Ihr Training mit dem Trimmfahrad beendet haben, schaltet sich die Konsole automatisch aus oder in einen Untätigkeits-Modus.

Siehe AUSSCHALTEN DER KONSOLE auf Seite 11.

VERWENDUNG DES MANUELL-PROGRAMMS

Das MANUELL-Programm zählt die noch verbleibende Trainingszeit herunter während Sie den Pedalenwiderstand kontrollieren.

1. Stecken Sie das Netzkabel ein oder fangen Sie zur Aktivierung der Konsole an zu treten.

Siehe AKTIVIERUNG DER KONSOLE auf Seite 11.

2. Wählen Sie das MANUELL-Programm.

Zur Auswahl des MANUELL-Programms drücken Sie auf die MANUELL-Taste. Der Indikator auf der Taste beginnt zu blinken und für einen Moment erscheint das Wort MANUELL in der Hauptanzeige.

3. Geben Sie Ihr Alter ein.

Einen Moment nach der Programmauswahl erscheint ALTER EINGEBEN und eine Alterseinstellung von 35 in der Hauptanzeige. Zur Alterseingabe drücken Sie die Taste + oder – neben der OK-Taste; halten Sie die Taste gedrückt, um Ihr Alter in Schritten von 5 Jahren einzugeben. Wenn Ihr Alter angezeigt wird, drücken Sie die OK-Taste.

4. Geben Sie Ihr Gewicht ein.

Danach erscheint GEWICHT EINGEBEN und eine Gewichtseinstellung von 180 Pfund in der Hauptanzeige. Zur Gewichtseingabe drücken Sie die Taste + oder – neben der OK-Taste; halten Sie die Tasten gedrückt, um Ihr Gewicht in Schritten von 5 Pfund einzugeben. Wenn Ihr Gewicht angezeigt wird, drücken Sie die OK-Taste.

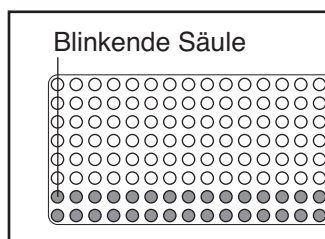
5. Geben Sie eine Programmdauer ein.

Dann erscheint DAUER EINGEBEN und eine Zeiteinstellung von 10 Minuten in der Hauptanzeige. Zur Änderung der Trainingsdauer drücken Sie die Taste + oder – neben der OK-Taste. Drücken Sie nun die OK-Taste.

6. Beginnen Sie mit dem Training und ändern Sie den Pedalenwiderstand nach Belieben.

Zur Änderung des Pedalenwiderstands drücken Sie während des Tretens die WIDERSTAND-Taste + oder – oder die QUICKTOUCH-WIDERSTAND-Tasten.

Während des MANUELL-Programms zeigt die Matrix Ihren Trainingsablauf und die von Ihnen gewählten Widerstandseinstellungen.



Während des ersten 30-sekündigen Segments, blinkt die äußerste linke Säule der Matrix. Während der letzten vier Sekunden des ersten Segments, blinkt auch die nächste Säule rechts davon. Wenn das erste Segment beendet ist, erklingt ein Ton und die nächste Säule rechts blinkt weiterhin.

Jedes Mal, wenn Sie den Pedalenwiderstand ändern, leuchten in der Säule und in allen Säulen rechts von der blinkenden Säule zusätzliche Indikatorpunkte auf bzw. verdunkeln. Anmerkung: Wenn Sie eine Widerstandseinstellung höher als 8 wählen, *springt je der höchste leuchtende Indikatorpunkt aller Säulen nach unten um*, bis Sie eine niedrigere Widerstandseinstellung wählen.

Nach Beendigung jedes Segment erklingt ein Ton und die nächste Säule rechts blinkt. Wenn Sie die ersten 8 Trainingsminuten absolviert haben, blinkt dieselbe Säule weiter und *alle Indikatorpunkte der Säulen verschieben sich eine Position nach links*. Die Indikatorpunkte der Säulen verschieben sich nun weiterhin am Ende jedes Trainingssegments nach links, bis das letzte Segment des Programms durch die äußerste rechte Säule der Matrix angezeigt wird. *Die nächste Säule rechts beginnt dann am Ende jedes Segments zu blinken*, bis das Programm beendet ist.

7. Folgen Sie Ihrem Trainingsablauf anhand der Hauptanzeige.

Siehe DIE HAUPTANZEIGE auf Seite 12.

8. Messen Sie Ihre Herzfrequenz, wenn gewünscht.

Siehe DER PULSMESSER auf Seite 13.

9. Wenn Sie Ihr Training mit dem Trimmfahrad beendet haben, schaltet sich die Konsole automatisch aus oder in einen Untätigkeits-Modus.

Siehe AUSSCHALTEN DER KONSOLE auf Seite 11.

VERWENDUNG DES ZUFALL-PROGRAMMS

Das ZUFALL-Programm ändert den Pedalenwiderstand während Ihres Trainings automatisch und willkürlich. Jedes Mal, wenn Sie dieses Programm wählen, sind die Widerstandseinstellungen des Programms unterschiedlich.

1. Stecken Sie das Netzkabel ein oder fangen Sie zur Aktivierung der Konsole an zu treten.

Siehe AKTIVIERUNG DER KONSOLE auf Seite 11.

2. Wählen Sie das ZUFALL-Programm.

Zur Auswahl des ZUFALL-Programms drücken Sie auf die ZUFALL-Taste. Der Indikator auf der Taste beginnt zu blinken und für einen Moment erscheint das Wort ZUFALL in der Hauptanzeige.

Anmerkung: Um ein anderes ZUFALL-Programm zu wählen, drücken Sie die ZUFALL-Taste einfach erneut.

3. Geben Sie Ihr Alter ein.

Siehe Schritt 3 auf Seite 15.

4. Geben Sie Ihr Gewicht ein.

Siehe Schritt 4 auf Seite 15.

5. Geben Sie eine Programmdauer ein.

Siehe Schritt 5 auf Seite 15.

6. Geben Sie eine maximale Widerstandseinstellung ein.

Zunächst erscheint MAX. WIDERSTAND und die maximale Widerstandseinstellung in der Hauptanzeige. Wenn Sie die Widerstandseinstellung ändern möchten, drücken Sie die Taste + oder – neben der OK-Taste. (Anmerkung: Wenn die maximale Widerstandseinstellung erhöht wird, erhöht sich auch die Intensitätsstufe des Programms.)

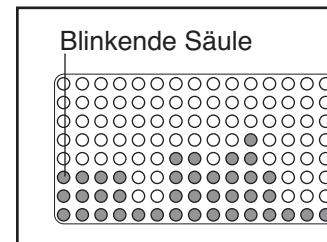
Wenn die gewünschte Widerstandseinstellung angezeigt wird, drücken Sie die OK-Taste.

7. Beginnen Sie mit dem Training.

Das Programm ist in 30-sekündige Segmente aufgeteilt. Für jedes Segment ist eine Widerstandseinstellung programmiert. Anmerkung: Es kann für zwei oder mehr aufeinanderfolgende Segmente die gleiche Widerstandseinstellung programmiert sein.

Während des Programms zeigt die Matrix Ihren Trainingsablauf und die Widerstandseinstellungen des Programms.

Während des ersten 30-sekündigen Segments, blinkt die äußerste linke Säule der Matrix. Während der letzten vier Sekunden des ersten Segments, blinkt auch die nächste Säule rechts davon. Wenn der Pedalenwiderstand sich ändert, erklingt eine Reihe von Tönen und in der Hauptanzeige blinkt die Widerstandseinstellung. Wenn das erste Segment beendet ist, blinkt die nächste Säule rechts weiterhin und der Pedalenwiderstand ändert sich automatisch, wenn für das nächste Segment eine andere Widerstandseinstellung programmiert ist. Anmerkung: Wenn alle Indikatorpunkte in der blinkenden Säule leuchten, *springen die Indikatorpunkte aller Säulen vorübergehend nach unten um.*



Nach Beendigung jedes Segment erklingt ein Ton, die nächste Säule rechts blinkt und der Pedalenwiderstand ändert sich automatisch, wenn für das nächste Segment eine andere Widerstandseinstellung programmiert ist. Wenn Sie die ersten 8 Trainingsminuten absolviert haben, blinkt dieselbe Säule weiter und *alle Indikatorpunkte der Säulen verschieben sich eine Position nach links.* Die Indikatorpunkte der Säulen verschieben sich nun weiterhin am Ende jedes Trainingssegments nach links, bis das letzte Segment des Programms durch die äußerste rechte Säule der Matrix angezeigt wird. *Die nächste Säule rechts beginnt dann am Ende jedes Segments zu blinken, bis das Programm beendet ist.*

Während des Programms können Sie den Pedalenwiderstand ändern, indem Sie auf die WIDERSTAND-Taste + oder – oder auf die QUICKTOUCH-WIDERSTAND-Tasten drücken. Wenn das aktuelle Segment beendet ist, ändert sich der Pedalenwiderstand jedoch automatisch, wenn für das nächste Segment eine andere Widerstandseinstellung programmiert ist. Anmerkung: Das Programm endet mit einer zweiminütigen Abkühlphase. Während dieser Phase kann der Widerstand nicht geändert werden.

8. Folgen Sie Ihrem Trainingsablauf anhand der Hauptanzeige.

Siehe DIE HAUPTANZEIGE auf Seite 12.

9. Messen Sie Ihre Herzfrequenz, wenn gewünscht.

Siehe DER PULSMESSER auf Seite 13.

10. Wenn Sie Ihr Training mit dem Trimmfahrad beendet haben, schaltet sich die Konsole automatisch aus oder in einen Untätigkeits-Modus.

Siehe AUSSCHALTEN DER KONSOLE auf Seite 11.

VERWENDUNG DER PULS-PROGRAMME

Das Programm KONSTANTER PULS passt den Pedalen-widerstand automatisch an, um Ihre Herzfrequenz während des Trainings auf einem Zielniveau zu halten.

Das Programm WECHSELNDER PULS passt den Pedalen-widerstand automatisch an, um Ihre Herzfrequenz während des Trainings innerhalb eines Zielbereichs zu halten.

1. Legen Sie sich einen Polar®-kompatiblen Brustgurt-Pulsmesser (nicht enthalten) um.

Zur Verwendung eines PULS-Programms müssen Sie einen Brustgurt-Pulsmesser tragen.

Lesen Sie die Bedienungsanleitung des Brustgurt-Pulsmesser.

2. Stecken Sie das Netzkabel ein oder fangen Sie zur Aktivierung der Konsole an zu treten.

Siehe AKTIVIERUNG DER KONSOLE auf Seite 11.

3. Wählen Sie eines der PULS-Programme.

Zur Auswahl eines PULS-Programms drücken Sie zunächst die PULS-Taste. Der Indikator auf die Taste beginnt zu blinken und für einen Moment erscheint das Wort PULS in der Hauptanzeige.

Dann erscheint KONSTANTER MODUS in der Hauptanzeige. Wenn Sie das Programm KONSTANTER PULS verwenden möchten, drücken Sie die OK-Taste. Wenn Sie das Programm WECHSELNDER PULS verwenden möchten, drücken Sie die Taste + oder – neben der OK-Taste und in der Hauptanzeige erscheint WECHSELNDER MODUS. Drücken Sie nun die OK-Taste.

4. Geben Sie Ihr Alter ein.

Siehe Schritt 3 auf Seite 15.

5. Geben Sie Ihr Gewicht ein.

Siehe Schritt 4 auf Seite 15.

6. Geben Sie eine Programmdauer ein.

Danach erscheint % MAX. HERZFREQUENZ und die maximale Herzfrequenzeinstellung in der Hauptanzeige. Die maximale Herzfrequenzeinstellung stellt einen geschätzten *Prozentsatz Ihrer maximalen Herzfrequenz* dar. Anmerkung: Ihre eingeschätzte, maximale Herzfrequenz ist durch Subtrahieren Ihres Alters von 220 festgestellt. Zum Beispiel, wenn Sie 30 Jahre alt sind, beträgt Ihre eingeschätzte, maximale Herzfrequenz 190 Schläge pro Minute ($220 - 30 = 190$). Wenn Sie 30 Jahre alt sind, entspricht eine Zielherzfrequenzeinstellung von 50 % etwa 95 Schlägen pro Minute (50 % von 190 ist 95).

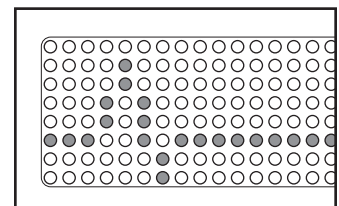
Wenn Sie die maximale Herzfrequenzeinstellung ändern möchten, drücken Sie die Taste + oder – neben der OK-Taste. Wenn die gewünschte Herzfrequenzeinstellung angezeigt wird, drücken Sie die OK-Taste.

7. Geben Sie eine Programmdauer ein.

Siehe Schritt 5 auf Seite 15.

8. Beginnen Sie mit dem Training.

Während eines PULS-Programms, wird in der Matrix jeder Herzschlag grafisch dargestellt. Bei jedem Herzschlag, den der Sensor erkennt, erscheint ein neuer Zacken in der Matrix.



Das Programm ist in 30-sekündige Segmente aufgeteilt. Für jedes Segment ist eine Zielherzfrequenzeinstellung programmiert. Anmerkung: Ist das Programm KONSTANTER PULS ausgewählt, so ist für alle Segmente die gleiche Zielherzfrequenzeinstellung programmiert.

Nach Beendigung jedes Segment erklingt ein Ton und der Pedalenwiderstand ändert sich automatisch, wenn erforderlich, um Ihre Herzfrequenz näher an die Zielherzfrequenzeinstellung für das nächste Segment zu bringen. Das Programm läuft so weiter, bis das letzte Segment beendet ist.

Während des Programms können Sie den Pedalenwiderstand ändern, indem Sie auf die WIDERSTAND-Tasten + oder – oder auf die QUICKTOUCH-WIDERSTAND-Tasten drücken. Wenn das aktuelle Segment beendet ist, ändert sich der Pedalenwiderstand jedoch automatisch, wenn erforderlich, um Ihre Herzfrequenz näher an die Zielherzfrequenzeinstellung für das nächste Segment zu bringen. Anmerkung: Jedes PULS-Programm endet mit einer zweiminütigen Abkühlphase. Während dieser Phase kann der Widerstand nicht geändert werden.

Wenn Ihr Puls während des Programms nicht erkannt wird, blinken die Buchstaben PLS in der Hauptanzeige und der Widerstand wird automatisch verringert. In diesem Fall lesen Sie bitte die Bedienungsanleitung des Brustgurt-Pulsmessers.

9. Folgen Sie Ihrem Trainingsablauf anhand der Hauptanzeige.

Siehe DIE HAUPTANZEIGE auf Seite 12.

10. Wenn Sie Ihr Training mit das Trimmfahrad beendet haben, schaltet sich die Konsole automatisch aus oder in einen Untätigkeits-Modus.

Siehe AUSSCHALTEN DER KONSOLE auf Seite 11.

VERWENDUNG DES INTERVALL-PROGRAMMS

Das INTERVALL-Programm ändert den Pedalenwiderstand automatisch. Es simuliert so die eine Reihe von Hügeln und führt Sie durch ein effektives Training.

1. Stecken Sie das Netzkabel ein oder fangen Sie zur Aktivierung der Konsole an zu treten.

Siehe AKTIVIERUNG DER KONSOLE auf Seite 11.

2. Wählen Sie das INTERVALL-Programm.

Zur Auswahl des INTERVALL-Programms drücken Sie auf die INTERVALL-Taste. Der Indikator auf der Taste beginnt zu blinken und für einen Moment erscheint das Wort INTERVALL in der Hauptanzeige.

3. Geben Sie Ihr Alter ein.

Siehe Schritt 3 auf Seite 15.

4. Geben Sie Ihr Gewicht ein.

Siehe Schritt 4 auf Seite 15.

5. Geben Sie eine Programmdauer ein.

Siehe Schritt 5 auf Seite 15.

6. Geben Sie eine maximale Widerstandseinstellung ein.

Siehe Schritt 6 auf Seite 16.

7. Geben Sie die gewünschte Anzahl Hügel für das Programm ein.

Dann erscheint ANZAHL HÜGEL und die Anzahl der Hügel, die das Programm simulieren wird, in der Hauptanzeige. Wenn Sie die Anzahl der Hügel ändern möchten, drücken Sie die Taste + oder – neben der OK-Taste. Wenn die gewünschte Anzahl der Hügel angezeigt wird, drücken Sie die OK-Taste.

8. Beginnen Sie mit dem Training.

Siehe Schritt 7 auf Seite 16.

9. Folgen Sie Ihrem Trainingsablauf anhand der Hauptanzeige.

Siehe DIE HAUPTANZEIGE auf Seite 12.

10. Messen Sie Ihre Herzfrequenz, wenn gewünscht.

Siehe DER PULSMESSER auf Seite 13.

11. Wenn Sie Ihr Training mit das Trimmfahrad beendet haben, schaltet sich die Konsole automatisch aus oder in einen Untätigkeits-Modus.

Siehe AUSSCHALTEN DER KONSOLE auf Seite 11.

VERWENDUNG DES EBENE-PROGRAMMS

Während des EBENE-Programms steigt der Pedalenwiderstand allmählich, bleibt dann über mehrere Segmente hinweg konstant und steigt danach wieder allmählich.

1. Stecken Sie das Netzkabel ein oder fangen Sie zur Aktivierung der Konsole an zu treten.

Siehe AKTIVIERUNG DER KONSOLE auf Seite 11.

2. Wählen Sie das EBENE-Programm.

Zur Auswahl des EBENE-Programms drücken Sie auf die EBENE-Taste. Der Indikator auf der Taste beginnt zu blinken und für einen Moment erscheint das Wort EBENE in der Hauptanzeige.

3. Geben Sie Ihr Alter ein.

Siehe Schritt 3 auf Seite 15.

4. Geben Sie Ihr Gewicht ein.

Siehe Schritt 4 auf Seite 15.

5. Geben Sie eine Programmdauer ein.

Siehe Schritt 6 auf Seite 16.

6. Geben Sie eine Programmdauer ein.

Siehe Schritt 5 auf Seite 15.

7. Beginnen Sie mit dem Training.

Siehe Schritt 7 auf Seite 16.

8. Folgen Sie Ihrem Trainingsablauf anhand der Hauptanzeige.

Siehe DIE HAUPTANZEIGE auf Seite 12.

9. Messen Sie Ihre Herzfrequenz, wenn gewünscht.

Siehe DER PULSMESSER auf Seite 13.

10. Wenn Sie Ihr Training mit das Trimmfahrad beendet haben, schaltet sich die Konsole automatisch aus oder in einen Untätigkeits-Modus.

Siehe AUSSCHALTEN DER KONSOLE auf Seite 11.

VERWENDUNG DER PROGRAMME HÜGEL, GIPFEL UND ALL-TERRAIN

Während des HÜGEL-Programms, nimmt der Pedalenwiderstand allmählich zu und danach wieder allmählich ab. Wie oft der Pedalenwiderstand zunimmt und dann wieder abnimmt hängt von der von Ihnen gewählten maximalen Widerstandseinstellung und der Intensitätsstufe ab.

Während des GIPFEL-Programms, nimmt der Pedalenwiderstand zu und danach wieder ab. Wie oft der Pedalenwiderstand zunimmt und dann wieder abnimmt hängt von der von Ihnen gewählten maximalen Widerstandseinstellung und der Intensitätsstufe ab.

Während des ALL-TERRAIN-Programms, nimmt der Pedalenwiderstand wiederholt stark zu und danach wieder stark ab. Wie oft der Pedalenwiderstand zunimmt und dann wieder abnimmt hängt von der von Ihnen gewählten maximalen Widerstandseinstellung und der Intensitätsstufe ab.

1. Stecken Sie das Netzkabel ein oder fangen Sie zur Aktivierung der Konsole an zu treten.

Siehe AKTIVIERUNG DER KONSOLE auf Seite 11.

2. Wählen Sie das gewünschte Programm.

Drücken Sie die Taste HÜGEL, GIPFEL oder ALL-TERRAIN. Der Indikator auf der Taste beginnt zu blinken und für einen Moment erscheint HÜGEL, GIPFEL, oder ALL-TERRAIN in der Hauptanzeige.

3. Geben Sie Ihr Alter ein.

Siehe Schritt 3 auf Seite 15.

4. Geben Sie Ihr Gewicht ein.

Siehe Schritt 4 auf Seite 15.

5. Geben Sie eine Programmdauer ein.

Siehe Schritt 5 auf Seite 15.

6. Geben Sie eine maximale Widerstandseinstellung ein.

Siehe Schritt 6 auf Seite 16.

7. Geben Sie eine Intensitätsstufe ein.

Dann erscheint INTENSITÄT und die Intensitätsstufe des Programms in der Hauptanzeige. Drücken Sie die Taste + oder – neben der OK-Taste zur Auswahl der Stufe 1 (für ein wenig intensives Training), Stufe 2 (für ein mäßig intensives Training) oder Stufe 3 (für ein hochintensives Training). Drücken Sie nun die OK-Taste.

8. Beginnen Sie mit dem Training.

Siehe Schritt 7 auf Seite 16.

9. Folgen Sie Ihrem Trainingsablauf anhand der Hauptanzeige.

Siehe DIE HAUPTANZEIGE auf Seite 12.

10. Messen Sie Ihre Herzfrequenz, wenn gewünscht.

Siehe DER PULSMESSER auf Seite 13.

11. Wenn Sie Ihr Training mit dem Trimmfahrrad beendet haben, schaltet sich die Konsole automatisch aus oder in einen Untätigkeits-Modus.

Siehe AUSSCHALTEN DER KONSOLE auf Seite 11.

VERWENDUNG DES WARTUNGSMODUS

Die Konsole verfügt über einen Wartungsmodus, mit dem man auf Daten zugreifen und die Standardeinstellungen überprüfen und ändern kann. Folgen Sie zur Verwendung des Wartungsmodus den nachstehenden Schritten.

1. Stecken Sie das Netzkabel ein oder fangen Sie zur Aktivierung der Konsole an zu treten.

Siehe AKTIVIERUNG DER KONSOLE auf Seite 11.

2. Halten Sie die LÖSCHEN-Taste und die OK-Taste gleichzeitig für einige Sekunden gedrückt, um den Wartungsmodus auszuwählen.

Wenn Sie den Wartungsmodus wählen, erscheint für einen Moment das Wort WARTUNGSMODUS in der Hauptanzeige.

3. Sehen Sie sich die Gesamtanzahl der Stunden an, die das Trimmfahrrad gebraucht wurde.

Wenn das Wort WARTUNGSMODUS verschwindet, zeigt die Hauptanzeige die Gesamtanzahl der Stunden an, die das Trimmfahrrad gebraucht wurde.

4. Drücken Sie die OK-Taste und sehen Sie sich die Gesamtanzahl der Kilometer an, die auf das Trimmfahrrad zurückgelegt wurden.

Wenn die Taste gedrückt wird, zeigt die Hauptanzeige die Gesamtdistanz an, die auf das Trimmfahrrad zurückgelegt wurden.

5. Drücken Sie die OK-Taste erneut und legen Sie eine maximale Programmdauer für die Programme fest.

Die maximale Programmdauer der Programme kann 10 bis 90 Minuten betragen. Um die maximale Programmdauer zu ändern, drücken Sie die Taste + oder – neben der OK-Taste.

6. Drücken Sie die OK-Taste erneut und wählen Sie eine Sprache für die Hauptanzeige.

Die Hauptanzeige kann Textnachrichten in Englisch, Internationalem Englisch, Deutsch, Spanisch, Italienisch oder Französisch anzeigen. Um die Sprache zu ändern, drücken Sie die Taste + oder – neben der OK-Taste.

7. Drücken Sie die OK-Taste und wählen Sie die gewünschten Maßeinheiten.

Die Konsole kann Daten im englischen System (Meilen und Pfund) oder im metrischen System (Kilometer und Kilogramm) anzeigen. Um die Maßeinheiten zu ändern, drücken Sie die Taste + oder – neben der OK-Taste.

8. Drücken Sie die OK-Taste erneut und legen Sie fest, nach welcher Zeitdauer sich die Konsole automatisch ausschalten oder in den Untätigkeitsmodus schalten soll.

Wenn das Netzkabel nicht verwendet wird und die Pedalen eine Zeit lang nicht bewegt werden, schaltet sich die Konsole automatisch aus. Wenn das Trimmfahrrad mit einem Netzkabel verwendet wird und die Pedalen eine Zeit lang nicht bewegt werden, schaltet die Konsole in einen Untätigkeitsmodus und es erscheint der Lauftext ZUM START BITTE PROGRAMM AUSWÄHLEN in der Hauptanzeige.

Um festzulegen, nach welcher Zeitdauer sich die Konsole automatisch ausschalten oder in den Untätigkeitsmodus schalten soll, drücken Sie die Taste + oder – neben der OK-Taste. Die Zeitdauer kann zwischen 15 Sekunden und 2 Minuten liegen.

9. Halten Sie die LÖSCHEN-Taste und die OK-Taste gleichzeitig für einige Sekunden gedrückt, um den Wartungsmodus zu verlassen.

Sie können den Wartungsmodus jederzeit verlassen, indem Sie die LÖSCHEN-Taste und die OK-Taste gleichzeitig für einige Sekunden gedrückt halten.

WARTUNG UND FEHLERSUCHE

Sollten Sie weitere Hilfe brauchen über Wartung und Fehlersuche, siehe Rückseite dieser Bedienungsanleitung.

Kontrollieren Sie regelmäßig alle äußeren Teile des Trimmfahrrad und ziehen Sie diese richtig fest. Reinigen Sie das Trimmfahrrad mit ein wenig mildem Mehrzweckreiniger, den Sie mit einem Tuch aus 100% Baumwolle auftragen, und wischen Sie über den Computer, den Bildschirm und die äußeren Flächen. **Sprühen Sie den Reiniger nicht direkt auf das Trimmfahrrad und verwenden Sie keine Reiniger auf Säurebasis.**

AUSGLEICHEN DES TRIMMFAHRRAD

Wenn das Trimmfahrrad während des Gebrauchs leicht schwankt, siehe BEWEGEN UND AUSGLEICHEN DES TRIMMFAHRRAD auf Seite 7.

EINSTELLUNG DES SITZES

Zur Einstellung der Sitzposition lesen Sie den Abschnitt EINSTELLUNG DES SITZES auf Seite 7.

AUSWAHL EINES MASSEINHEITENSYSTEMS

Die Konsole kann Daten im englischen System (Meilen und Pfund) oder im metrischen System (Kilometer und Kilogramm) anzeigen. Um die Maßeinheiten zu ändern, siehe Schritt 7 auf Seite 21.

PULSMESSER-FEHLERSUCHE

Wenn der Handgriff-Pulsmesser nicht richtig funktioniert, siehe DER PULSMESSER auf Seite 13.

FEHLERSUCHE BEIM FERNSEHER

Wenn die Trainings-Fernsehkonzole nicht richtig funktioniert, stellen Sie sicher, dass das enthaltene Netzkabel korrekt angeschlossen ist (siehe ANSCHLUSS DES NETZKABELS auf Seite 7). Zum Betrieb des Fernsehers muss das Netzkabel verwendet werden.

Wenn das Fernsehbild unscharf ist, stellen Sie sicher, dass die richtige Verbindungseinstellung ausgewählt ist (siehe Bedienungsanleitung der Trainings-Fernsehkonzole). Stellen Sie außerdem sicher, dass das CATV-Kabel richtig angeschlossen ist (siehe ANSCHLUSS EINES CATV-KABELS auf Seite 8).

TRAININGSRICHTLINIEN

⚠️ WARNUNG: Bevor man mit einem Trainingsprogramm beginnt, soll man seinen Arzt konsultieren. Das ist besonders für Personen über 35 Jahre oder für Personen mit Gesundheitsproblemen wichtig.

Der Pulsmesser ist kein medizinisches Gerät. Verschiedene Faktoren können die Genauigkeit von Herzfrequenzablesungen beeinträchtigen. Der Pulsmesser ist nur als Trainingshilfe gedacht, indem er allgemeine Trends bei der Pulsmessung feststellt.

Diese Richtlinien werden Ihnen dabei helfen, Ihr Trainingsprogramm zu erstellen. Jedoch für detailliertere Trainingsinformationen sollten Sie sich ein angesehenes Buch kaufen oder einen Arzt konsultieren. Vergessen Sie nicht, dass auch eine ausgewogene Nahrung und genügend Schlaf für erfolgreiche Resultate wichtig sind.

TRAININGSINTENSITÄT

Ob es Ihr Ziel ist, Fett zu verbrennen oder Ihr Herz-Kreislaufsystem zu stärken, das Trainieren mit der passenden Intensität ist der Schlüssel zum Erfolg. Der Pulsschlag kann einem dabei helfen, die passende Intensität zu bestimmen. Die Tabelle unten gibt empfohlene Herzfrequenzwerte zur Fettverbrennung und zur Aerobic an.

165	155	145	140	130	125	115	❤️
145	138	130	125	118	110	103	❤️
125	120	115	110	105	95	90	❤️
<hr/>							
20	30	40	50	60	70	80	

Um den richtigen Intensitätsgrad zu finden, suchen Sie Ihr Alter unten auf der Tabelle (das Alter wurde auf die nächste Dekade auf- oder abgerundet). Die drei Zahlen, die dann über Ihrem Alter liegen, geben Ihre „Trainingszone“ an. Die niedrigste Zahl gibt an, wie hoch Ihr Puls sein muss, um Fett zu verbrennen. Die mittlere Zahl gibt Ihren Puls bei maximaler Fettverbrennung an. Und die höchste Zahl gibt Ihren Puls bei aerobem Training an.

Fettverbrennung—Um Fett effektiv zu verbrennen, muss man bei niedriger Intensität über einen längeren Zeitraum trainieren. Während der ersten paar Minuten eines Workouts verbrennt der Körper *Kohlehydrate*. Erst danach beginnt der Körper, gelagertes *Fett* zur Energiegewinnung freizumachen. Wenn Sie also Fett verbrennen wollen, müssen Sie mit einer Intensität trainieren, die Ihren Puls nahe der niedrigsten Zahl Ihrer Trainingszone hält. Zur optimalen Fettverbrennung soll Ihr Puls bei der mittleren Zahl Ihrer Trainingszone liegen.

Aerobes Training—Um das Herz-Kreislaufsystem zu stärken, muss man aerobes Training ausführen. Dieses fordert große Mengen von Sauerstoff über längere Zeiträume hinweg an. Um also aerobes Training durchzuführen, müssen Sie mit einer Intensität trainieren, die Ihren Puls nahe der höchsten Zahl Ihrer Trainingszone hält.

TRAININGSRICHTLINIEN

Aufwärmen—Beginnen Sie mit 5 bis 10 Minuten Dehnen und leichten Übungen. Das Aufwärmen erhöht die Körpertemperatur, den Puls und die Zirkulation zur Vorbereitung auf das Training.

Übungen innerhalb der Trainingszone—Trainieren Sie 20 bis 30 Minuten lang innerhalb Ihrer Trainingszone. (Während der ersten paar Wochen eines neuen Trainingsprogramms soll man den Puls nur etwas 20 Minuten lang in der Trainingszone halten.) Atmen Sie regelmäßig und tief. Halten Sie den Atem niemals an.

Abkühlen—Beenden Sie Ihr Workout mit 5 bis 10 Minuten Dehnen. Dehnen erhöht die Flexibilität der Muskeln und vermeidet Probleme, die nach einem Training auftreten können.

TRAININGSHÄUFIGKEIT

Um Ihre Kondition zu erhalten oder zu verbessern, sollten Sie dreimal pro Woche trainieren, wobei mindestens ein Tag zwischen den Workouts liegen soll. Nach ein paar Monaten regelmäßigen Trainings kann man bis zu fünf Workouts pro Woche durchführen. Vergessen Sie nicht, dass der Schlüssel zum Erfolg darin liegt, Sport zum regelmäßigen und angenehmen Teil Ihres täglichen Lebens zu machen.

VORGESCHLAGENE DEHNÜBUNGEN

Die richtige Form für verschiedene einfache Dehnübungen wird rechts angegeben. Bewegen Sie sich beim Dehnen immer langsam und wippen Sie dabei nicht.

1. Zehen berühren

Stellen Sie sich mit leicht gebeugten Knien hin und beugen Sie sich von den Hüften nach vorn. Lassen Sie den Rücken und die Schultern locker hängen und versuchen Sie, mit den Händen die Zehen zu erreichen. Verharren Sie in dieser Position während Sie auf 15 zählen. Gehen Sie dann in die Ausgangsposition zurück. 3 Mal wiederholen. Dehnt die hinteren Oberschenkelmuskeln, die Kniesehnen und den Rücken.

2. Dehnen des hinteren Oberschenkelmuskels

Setzen Sie sich nieder und strecken Sie ein Bein aus. Winkeln Sie das andere Bein an, sodass die Fußsohle den Innenschenkel des ausgestreckten Beins berührt. Beugen Sie sich jetzt nach vorne und versuchen Sie, die Zehen zu berühren. Verharren Sie in dieser Position während Sie auf 15 zählen. Gehen Sie dann in die Ausgangsposition zurück. 3 Mal pro Bein wiederholen. Dehnt die hinteren Oberschenkelmuskeln, den unteren Rücken und die Leistengegend.

3. Dehnen der Wade/Achillessehne

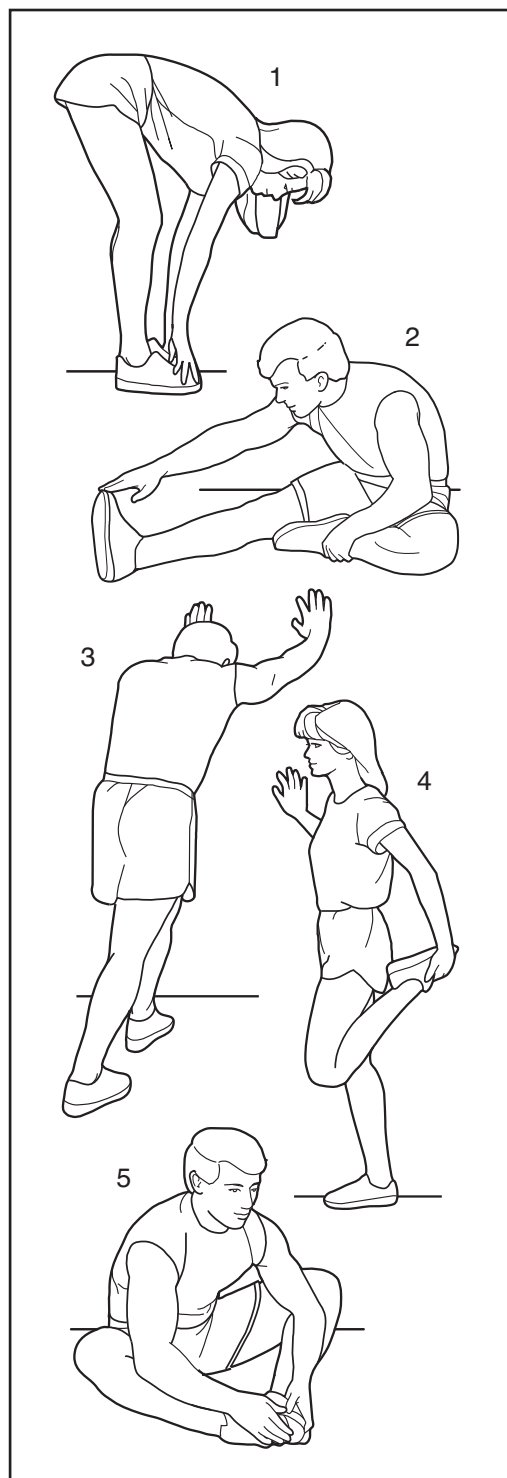
Stellen Sie sich mit einem Fuß vor dem anderen vor eine Wand und geben Sie Ihre Hände an die Wand. Das hintere Bein soll gestreckt bleiben und der hintere Fuß flach am Boden aufliegen. Beugen Sie das vordere Bein, lehnen Sie sich nach vorne und bewegen Sie die Hüften in Richtung Wand. Verharren Sie in dieser Position während Sie auf 15 zählen. Gehen Sie dann in die Ausgangsposition zurück. 3 Mal pro Bein wiederholen. Um die Achillessehne noch mehr zu dehnen, beugen Sie auch das hintere Bein. Dehnt Unterschenkel, Achillessehnen und Fußgelenke.

4. Dehnen des Oberschenkelmuskels

Zur Balance geben Sie eine Hand an eine Wand. Greifen Sie mit der anderen Hand nach hinten und fassen Sie damit Ihren Fuß. Ziehen Sie die Ferse des Fußes so weit wie möglich ans Gesäß heran. Verharren Sie in dieser Position während Sie auf 15 zählen. Gehen Sie dann in die Ausgangsposition zurück. 3 Mal pro Bein wiederholen. Dehnt Oberschenkelmuskeln und Hüftmuskeln.

5. Dehnen des Innenschenkels

Setzen Sie sich auf den Boden, wobei die Fußsohlen aneinandergelegt werden sollen und die Knie nach außen schauen. Ziehen Sie die Füße soweit wie möglich an sich heran. Verharren Sie in dieser Position während Sie auf 15 zählen. Gehen Sie dann in die Ausgangsposition zurück. 3 Mal wiederholen. Dehnt Oberschenkelmuskeln und Hüftmuskeln.



TEILELISTE

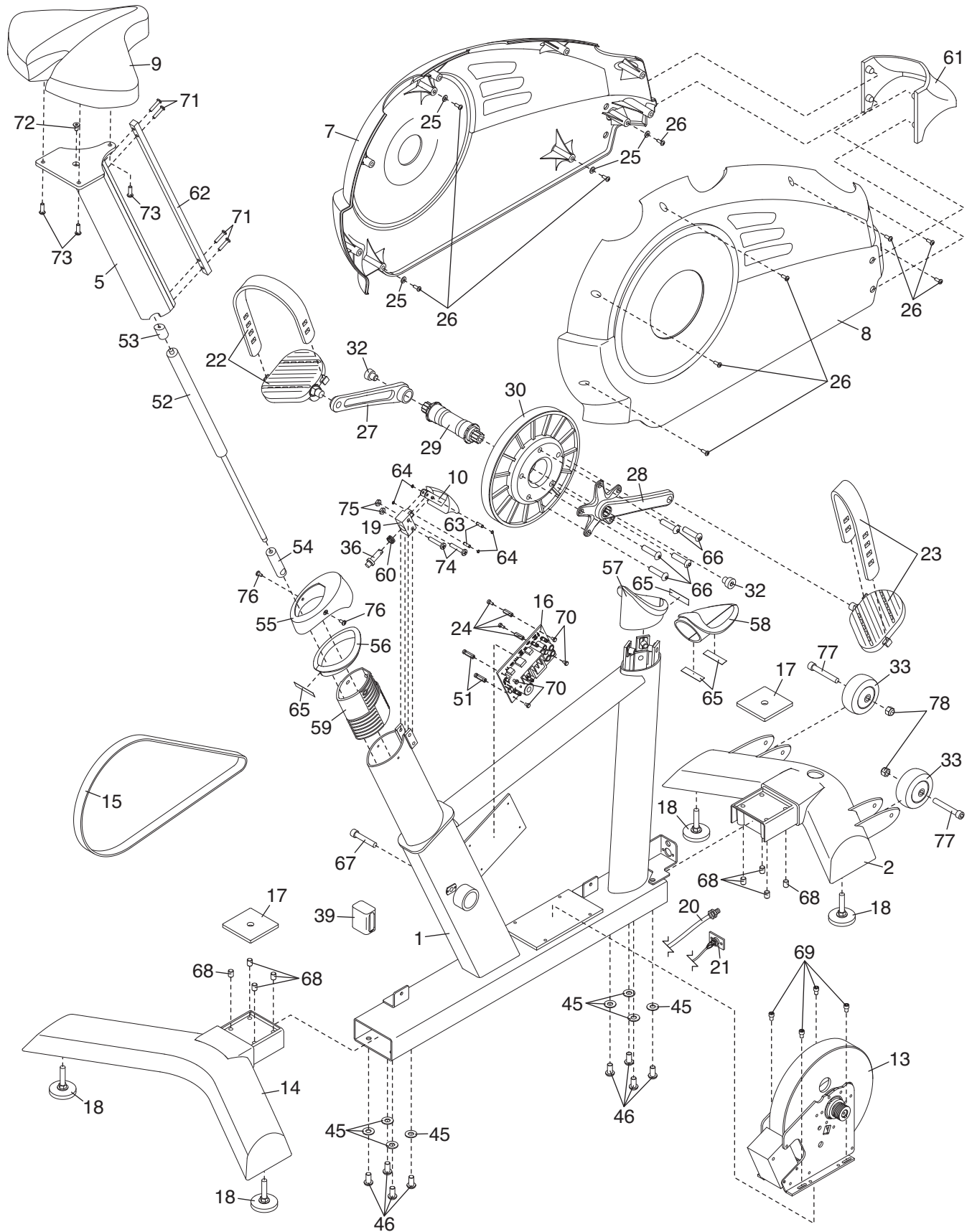
R0309A

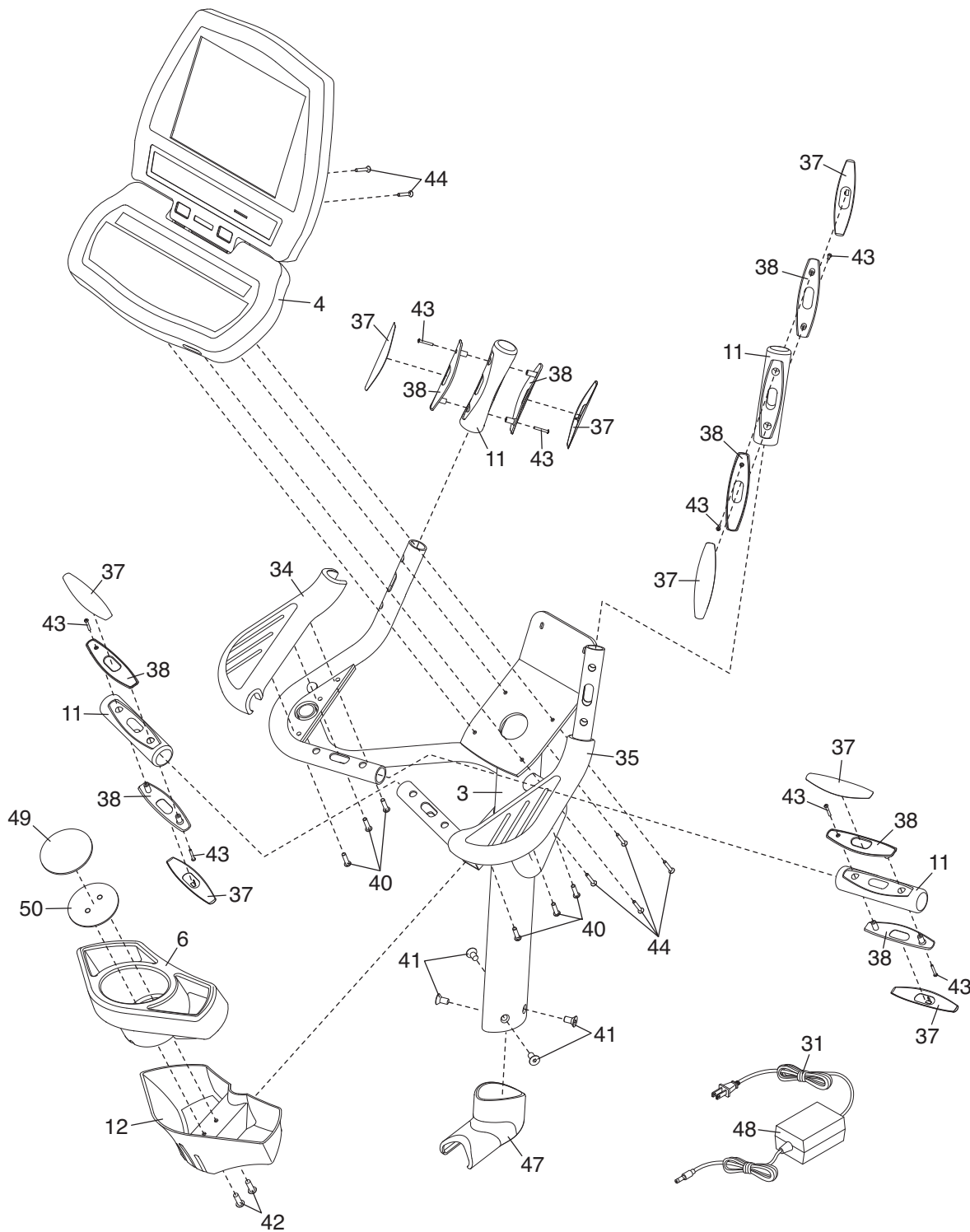
Nr.	Anzahl	Beschreibung	Nr.	Anzahl	Beschreibung
1	1	Rahmen	45	8	Stützstangescheibe
2	1	Vordere Stützstange	46	8	Stützstangeschraube
3	1	Pfosten	47	1	Pfostenschraubeabdeckung
4	1	Computer	48	1	Netzanschlussteil
5	1	Sattelstange	49	1	Einlage für Flaschenablage
6	1	Flaschenablage	50	1	Klammer für Flaschenablage
7	1	Linker Seitenschutz	51	2	Schlüsselloch-Abstandsbolzen
8	1	Rechter Seitenschutz	52	1	Widerstandszylinder
9	1	Sitz	53	1	Zylinderkappe
10	1	Einstellgriff	54	1	Zylinderklammer
11	4	Hand Pulsgriff	55	1	Einstellungabdeckung
12	1	Ablagenabdeckung	56	1	Reifen der Sattelstütze
13	1	Generatoreinheit	57	1	Reifen des Pfostens
14	1	Hintere Stützstange	58	1	Reifen der Querstange
15	1	Antriebsriemen	59	1	Hülse der Sattelstange
16	1	Kontrollplatte	60	1	Verstellfeder
17	2	Stützstangeplatte	61	1	Seitenschutz-Abdeckung
18	4	Füße	62	1	Einstellstange
19	1	Einstellblock	63	2	Riegel
20	1	TV-Kabel	64	4	Klemmring
21	1	Steckerbuchse	65	4	Band
22	1	Linkes Pedal	66	5	Rolle-Schraube
23	1	Rechtes Pedal	67	1	Zylinderschraube
24	2	Abstands	68	8	Stellschraube
25	4	Seitenschutzunterlegscheibe	69	4	Generatorschraube
26	10	Seitenschutzschraube	70	4	Kontrollplattenschraube
27	1	Linken Kurbelarm	71	4	Einstellstangeschraube
28	1	Rechten Kurbelarm	72	1	Zylinderkappeschraube
29	1	Achse	73	3	Sattelschraube
30	1	Rolle	74	2	Einstellungsblockbolzen
31	1	Netzkabel	75	2	Einstellungsblockmutter
32	2	Kurbel-Schraube	76	2	Einstellungsabdeckschraube
33	2	Rad	77	2	Radschraube
34	1	Linke Haltestangenabdeckung	78	2	Radmutter
35	1	Rechte Haltestangenabdeckung	*	–	Bedienungsanleitung
36	1	Verstellstift	*	–	Oberes TV-Kabel
37	8	Kontakt	*	–	Oberes Batterienkabel
38	8	Griffeinsatz	*	–	Hand Pulsmesserkabel
39	1	Batterie	*	–	Elektromagnetkabel
40	6	Haltestangen-Abdeckungschraube	*	–	Brustgurt-Pulsmesserkabel
41	4	Pfostenschraube	*	–	Oberes Kontrollkabel
42	2	Schraube für die Flaschenablage	*	–	Gleichnetzkabelbaum
43	8	Pulsgriffschraube	*	–	Generatorspulenkabel
44	6	Konsolenschraube			

Anmerkung: Änderungen vorbehalten. Beziehen Sie sich auf die Rückseite dieser Anleitung, um eine Ersatzteilbestellung zu unternehmen. *Weist auf ein nicht-abgebildetes Teil hin.

DETAILZEICHNUNG A

R0309A





SICH MIT DEM KUNDENDIENST IN VERBINDUNG SETZEN

Sollten Sie irgendwelche Fragen haben, nachdem Sie diese Bedienungsanleitung gelesen haben, oder sollten Teile beschädigt sein oder fehlen, kontaktieren Sie den Kundendienst unter der unten angeführten Telefonnummer oder Adresse. **Bitte halten Sie die Modellnummer, die Seriennummer und den Namen des Produkts (siehe Vorderseite dieser Bedienungsanleitung) bereit, wenn Sie den Kundendienst anrufen. Zur Bestellung von Ersatzteilen halten Sie bitte auch die Bestell-Nummer und die Beschreibung des Teils bereit (siehe TEILELISTE und DETAILZEICHNUNG am Ende dieser Bedienungsanleitung).**

Telefon: Gebührenfrei in der USA: 1-866-799-8946, Mon.–Fr. 8:00–17:00 MT

Adresse: FreeMotion Fitness, 1500 S. 1000 W., Logan, UT 84321-9813