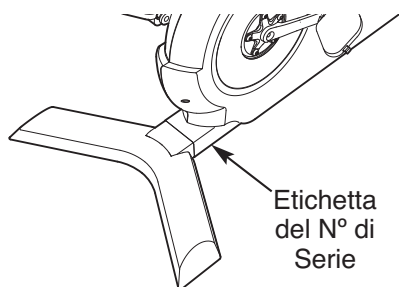


# FREEMOTION® *upright bike*

N° del Modello \_\_\_\_\_

N° di Serie \_\_\_\_\_

Il numero del modello e il numero di serie si trovano nella posizione indicata di seguito. Scrivere il numero del modello e il numero di serie nello spazio soprastante.



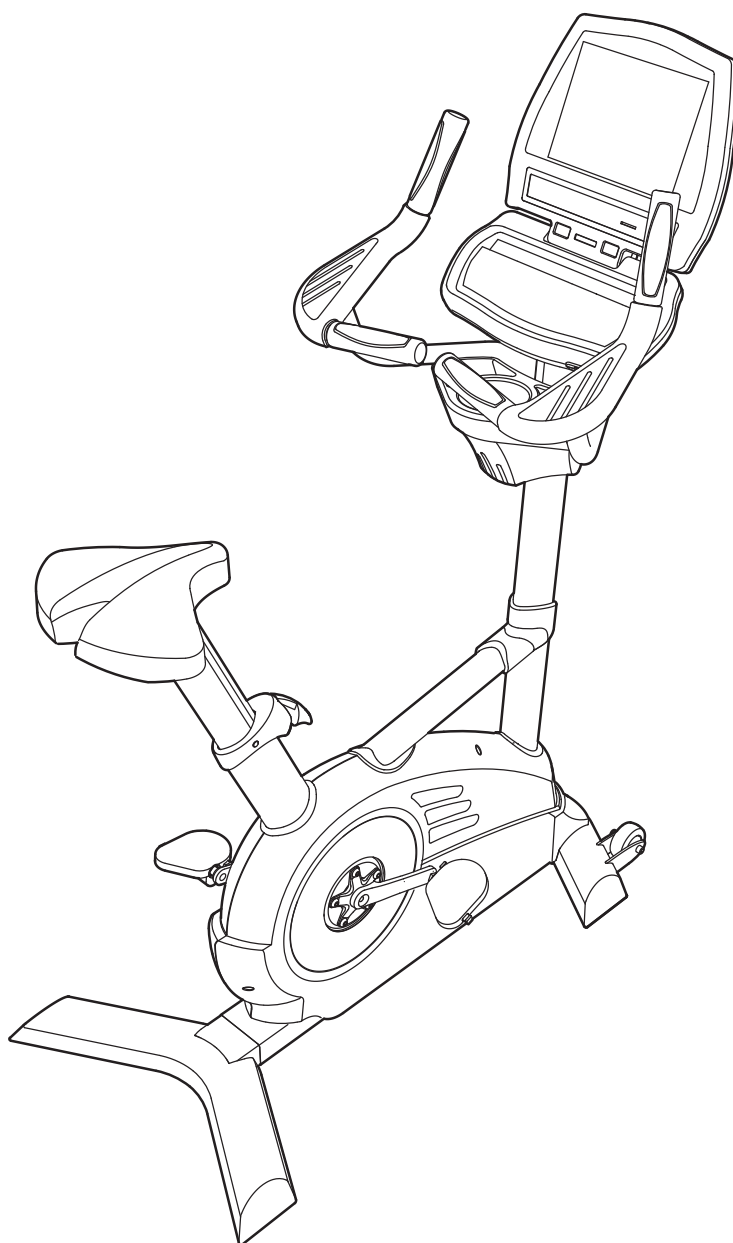
## MANUALE D'ISTRUZIONI

### DOMANDE?

Per qualsiasi domanda o se alcuni pezzi fossero andati persi o risultassero danneggiati, consultare il capitolo **CONTATTARE IL SERVIZIO ASSISTENZA CLIENTI** nella retrocopertina del presente manuale.

### **ATTENZIONE**

Leggere tutte le istruzioni e precauzioni elencate in questo manuale prima di utilizzare questa attrezzatura. Conservare il manuale per future referenze.



---

# INDICE

PRECAUZIONI IMPORTANTI .....	.3
PRIMA DI INIZIARE .....	.4
MONTAGGIO .....	.5
COME AVVIARE LA CICLOCAMERA .....	.7
COME AGGIORNARE LA CONSOLLE .....	.9
COME UTILIZZARE LA CONSOLLE DI BASE .....	.10
MANUTENZIONE E LOCALIZZAZIONE GUASTI .....	.22
GUIDA AGLI ESERCIZI .....	.23
ELENCO PEZZI .....	.25
DISEGNO ESPLOSO .....	.26
CONTATTARE IL SERVIZIO ASSISTENZA CLIENTI .....	.Retrocopertina

# PRECAUZIONI IMPORTANTI

**⚠ AVVERTENZA:** per ridurre il rischio di incidenti gravi, leggere tutte le precauzioni e le istruzioni importanti contenute nel presente manuale nonché tutte le avvertenze riportate su la ciclocamera prima di iniziare a utilizzarlo. FreeMotion Fitness non si assume alcuna responsabilità in caso di lesioni personali o danni causati o dovuti all'utilizzo dell'attrezzo.

1. Consultare un medico prima di iniziare qualsiasi programma di esercizio fisico. Questo è raccomandabile soprattutto per le persone oltre i 35 anni di età o persone con problemi fisici preesistenti.
2. Sarà responsabilità del proprietario della ciclocamera di informare adeguatamente qualsiasi persona che ne farà uso sulle precauzioni.
3. Tenere la ciclocamera al coperto, lontano da umidità e polvere. Non mettere la ciclocamera in un garage, in terrazza, o vicino a fonti d'acqua.
4. Posizionare la ciclocamera su di una superficie piana. Per protezione coprire il pavimento la moquette sotto la ciclocamera. Assicurarsi che ci siano almeno 0,6 m di spazio intorno alla vostra ciclocamera.
5. Ispezionare e stringere appropriatamente tutte le parti regolarmente.
6. Tenere sempre i bambini di un'età inferiore ai 12 anni e gli animali domestici lontano dalla ciclocamera.
7. La ciclocamera non dovrebbe essere utilizzato da persone con un peso superiore ai 159 kg.
8. Durante l'allenamento indossare un abbigliamento adeguato. Non indossare abiti troppo larghi o che potrebbero impigliarsi nella ciclocamera. Indossare sempre scarpe da ginnastica per proteggere i piedi.
9. Tenere sempre la schiena diritta durante l'uso della ciclocamera. Non inarcarsi.
10. Il sensore pulsazioni in dotazione non è un apparecchio medico. Vari fattori, compreso il movimento dell'utente, possono influenzare l'accuratezza dei dati della frequenza cardiaca. Il sensore pulsazioni è inteso semplicemente come un aiuto nel determinare approssimativamente la frequenza cardiaca durante l'allenamento.
11. Quando si smette di pedalare, lasciare che i pedali si fermino lentamente.
12. In caso di giramenti di testa o dolori di qualsiasi tipo durante l'allenamento, fermarsi immediatamente e incominciare il raffreddamento.
13. Utilizzare la ciclocamera solo secondo le istruzioni di questo manuale.
14. Non modificare il cavo di alimentazione e non usare un adattatore per collegare il cavo di alimentazione a una presa inadeguata. Tenere lontano il cavo di alimentazione da superfici surriscaldate. Non utilizzare una prolunga.

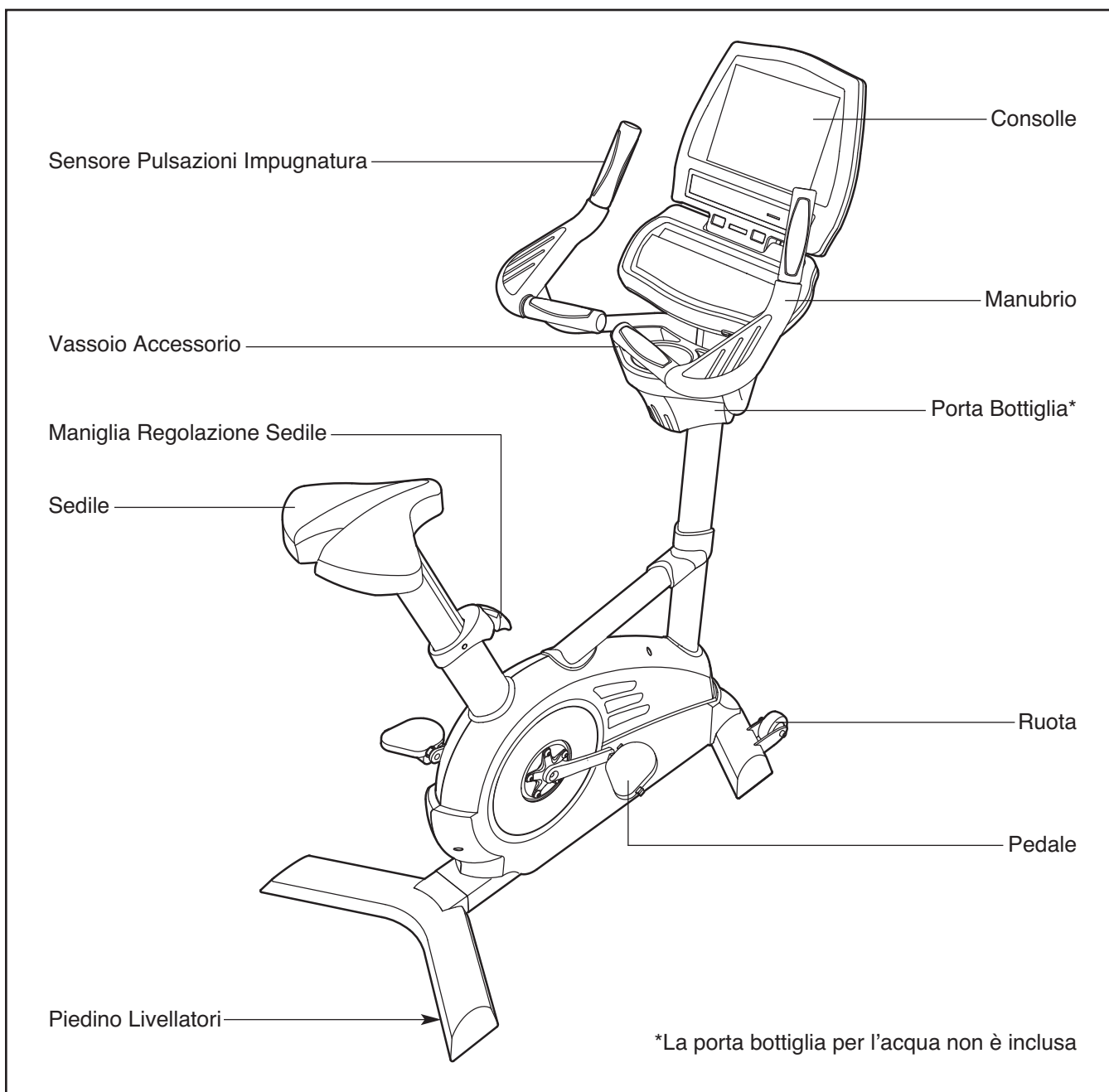
## PRIMA DI INIZIARE

Grazie per aver scelto la rivoluzionaria ciclocamera FREEMOTION® UPRIGHT BIKE. Pedalare è un esercizio efficace per aumentare la capacità cardiovascolare, la resistenza e per tonificare il corpo. La UPRIGHT BIKE ciclocamera offre un'ampia serie di funzioni che rendono gli allenamenti più efficaci e divertenti.

**Onde evitare problemi, si consiglia di leggere attentamente il presente manuale prima di utilizzare la ciclocamera.** Per qualsiasi domanda relativa al contenuto del presente manuale, si prega di consultare

la retrocopertina del manuale. Per poter soddisfare rapidamente ogni eventuale richiesta, prima di contattarci è necessario munirsi del numero del modello e del numero di serie indicati sull'apposita etichetta. La posizione di tale etichetta è riportata sulla copertina del presente manuale.

Prima di proseguire ulteriormente si prega di osservare il grafico sottostante per poter familiarizzare con le parti contrassegnate.

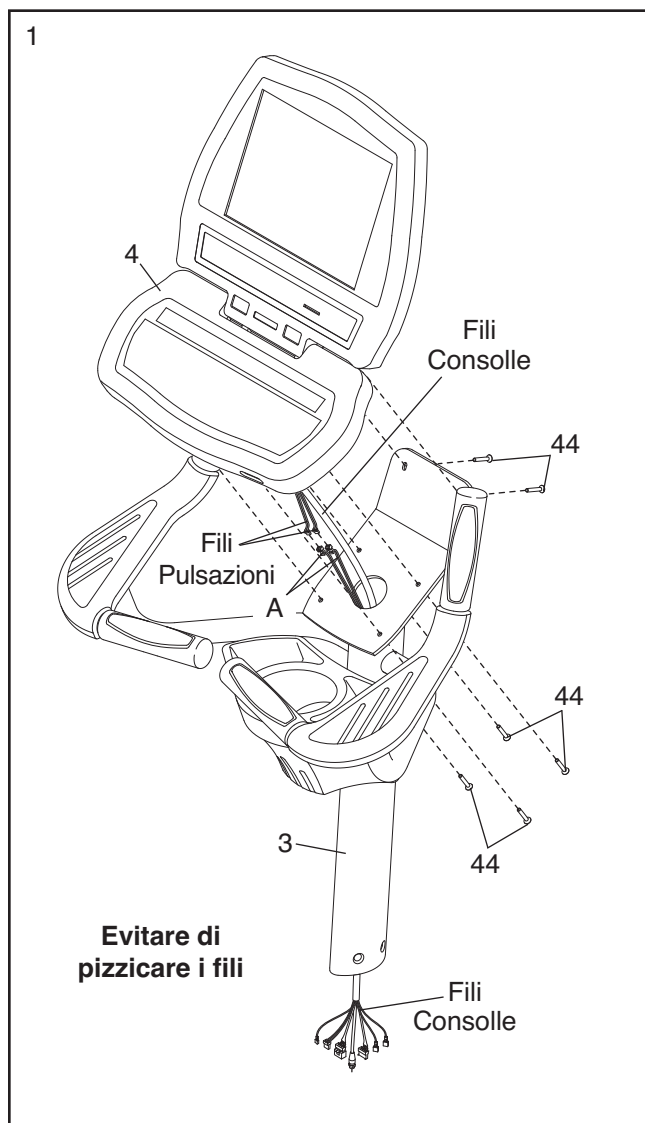


# MONTAGGIO

**Il montaggio richiede due persone.** Mettere tutte le parti della ciclocamera in una zona libera e rimuovere il materiale d'imballaggio. Non gettare il materiale d'imballaggio fino a quando il montaggio sarà completato. **Per il montaggio sono necessari l'/gli attrezzo/i incluso/i.**

1. Mentre un'altra persona regge la Consolle (4) vicino al Montante (3) nel modo indicato, inserire i fili consolle nel Montante verso il basso. Quindi, collegare i fili pulsazioni sulla consolle ai connettori sul Filo Sensore Pulsazioni a Impugnatura (A).

**Evitare di pizzicare i fili.** Fissare la Consolle (4) al Montante (3) con sei Viti Consolle (44).

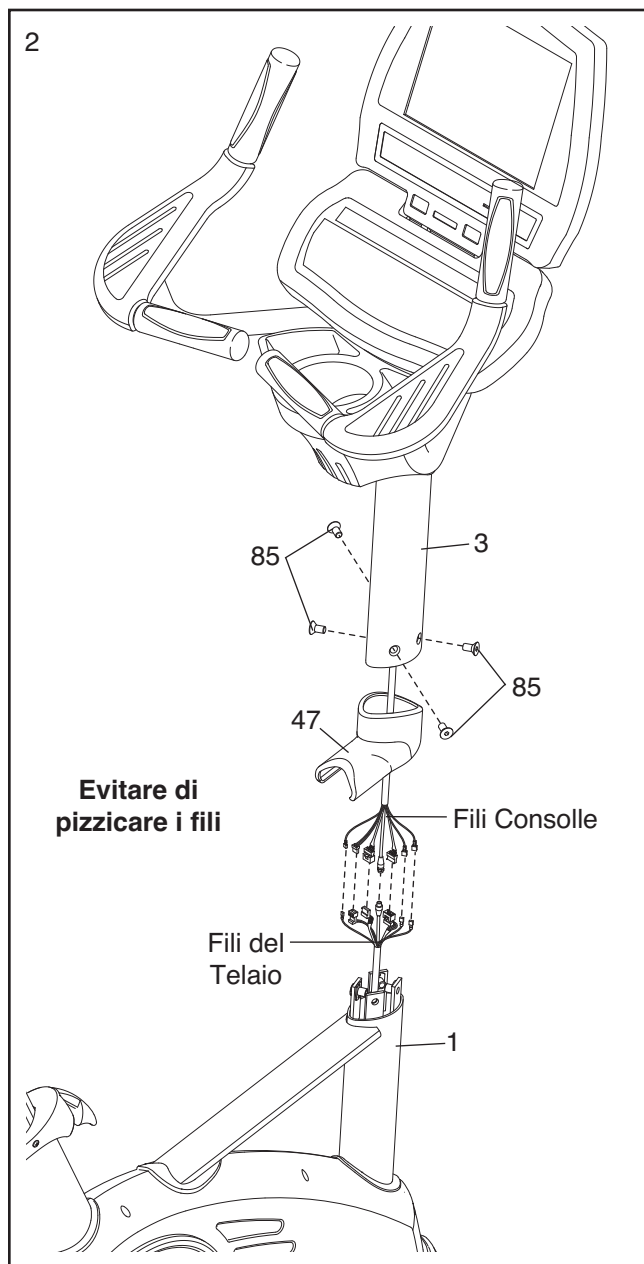


2. Infilare il Copri Vite Montante (47) sul Montante (3). **Accertare che il Copri Vite Montante sia orientato nel modo indicato.** Quindi, spostare il Copri Vite Montante verso l'alto, fino a raggiungere la parte superiore del Montante.

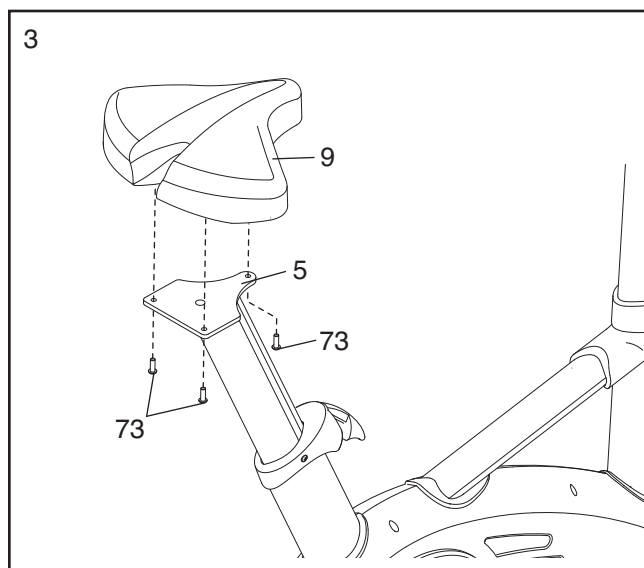
Mentre un'altra persona regge il Montante (3) vicino al Telaio (1), collegare i fili console ai relativi connettori sui fili del telaio.

Infilare il Montante (3) nel Telaio (1). Fissare il Montante con quattro Viti Montante (85). **Prestare attenzione a evitare di pizzicare i fili in questa fase.**

Quindi, spostare il Copri Vite Montante (47) verso il basso, fino a raggiungere la parte inferiore del Montante (3).



3. Montare il Sedile (9) sul Supporto Sedile (5) con tre Viti Sedile (73).



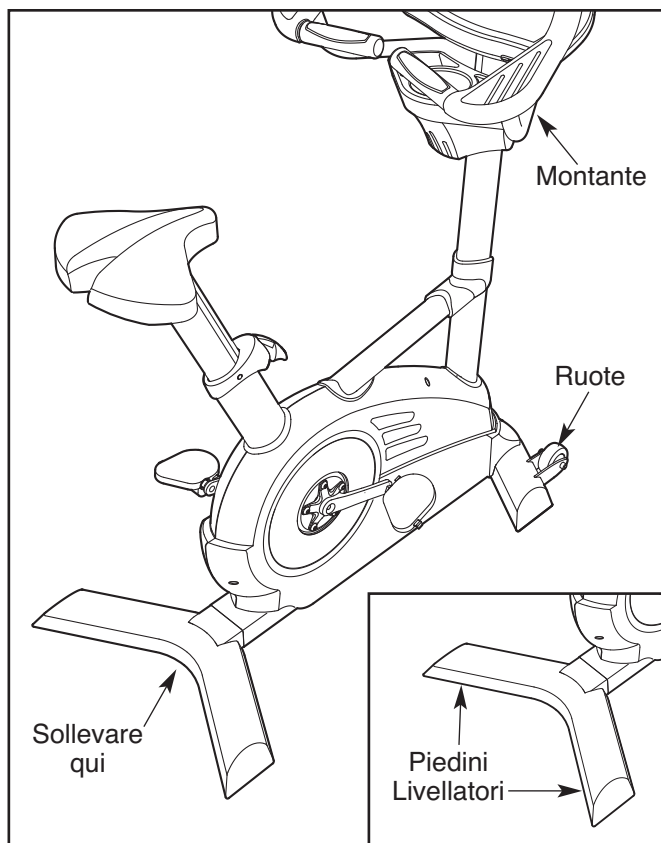
# COME AVVIARE LA CICLOCAMERA

## SPOSTAMENTO E LIVELLAMENTO DELLA CICLOCAMERA

**Prima di spostare la ciclocamera, accertarsi che il cavo di alimentazione sia disinserito.** Nota: qualora alla ciclocamera sia collegato un cavo CATV e si desidera spostarlo a una certa distanza, potrebbe rendersi necessario scollegare il cavo.

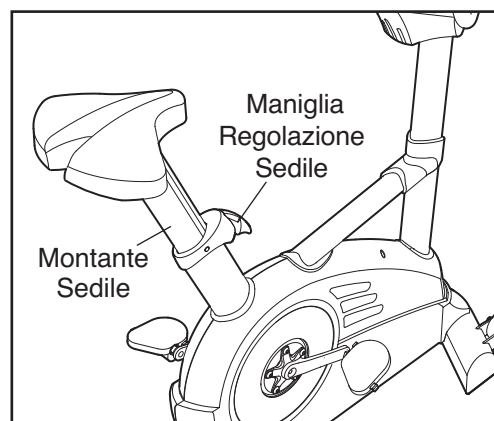
**A causa delle dimensioni e del peso della ciclocamera, lo spostamento richiede la presenza di due persone.** Mentre una persona solleva l'estremità indicata, tenere strettamente il manubrio e inclinare la ciclocamera in avanti fino a farla rotolare sulle ruote anteriori. Portare con cautela la ciclocamera nel punto desiderato, quindi abbassarla in posizione piana. **ATTENZIONE: al fine di ridurre il rischio di infortunio, prestare estrema attenzione durante lo spostamento della ciclocamera. Non tentare di spostare la ciclocamera sopra superfici irregolari.**

Qualora la ciclocamera oscilli leggermente durante l'uso, ruotare i piedini livellatori sotto la parte anteriore e posteriore del telaio fino a quando l'oscillazione scompare.



## REGOLAZIONE DEL SEDILE

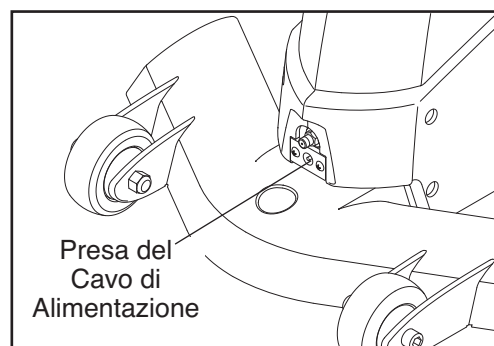
Per un esercizio efficace, il sedile dovrà essere sistemato all'altezza corretta. Mentre si pedala, le ginocchia dovranno essere leggermente piegate quando i pedali si trovano nella posizione più bassa. Per regolare l'altezza del sedile, sollevare la maniglia regolazione sedile, spostare il sedile verso l'alto o verso il basso nella posizione desiderata, quindi rilasciare la maniglia di regolazione.



## COLLEGAMENTO DEL CAVO DI ALIMENTAZIONE

Qualora la ciclocamera sia dotata di consolle Base, potrà essere utilizzato con o senza il cavo di alimentazione. Qualora la ciclocamera sia dotata di consolle Workout TV, per il funzionamento della TV sarà necessario un cavo di alimentazione.

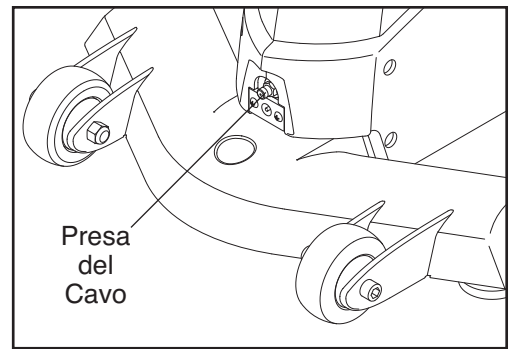
Per utilizzare il cavo di alimentazione, per prima cosa inserire un'estremità del cavo di alimentazione nella presa sul lato anteriore della ciclocamera. Nota: se c'è un coperchio plastico sopra la presa, toglie il coperchio. Inserire l'altra estremità del cavo di alimentazione nella presa di alimentazione opportunamente installata in conformità con tutte le normative e regolamenti locali.



## COLLEGAMENTO DI UN CAVO CATV

Qualora la ciclocamera sia dotata di consolle Workout TV, per il funzionamento delle stazioni televisive via cavo sarà necessario un cavo CATV. Individuare la presa per il cavo sul lato anteriore della ciclocamera. Collegare il cavo CATV alla presa del cavo.

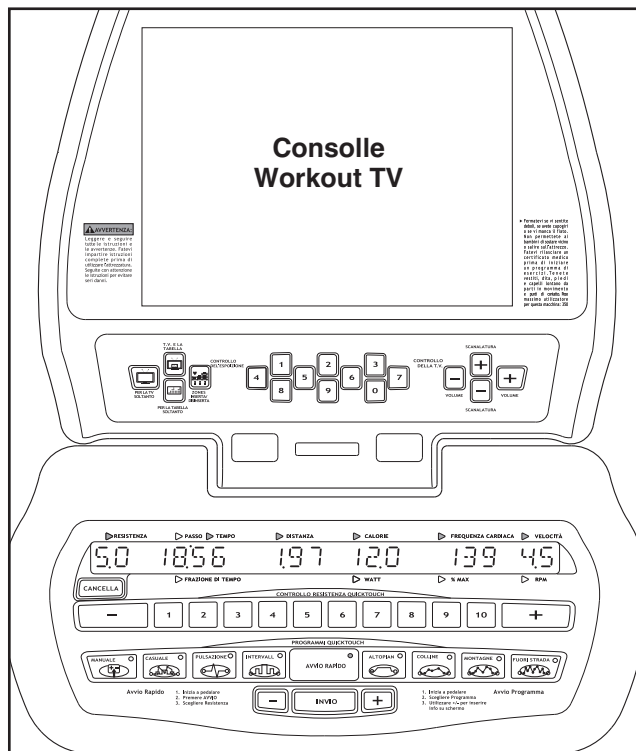
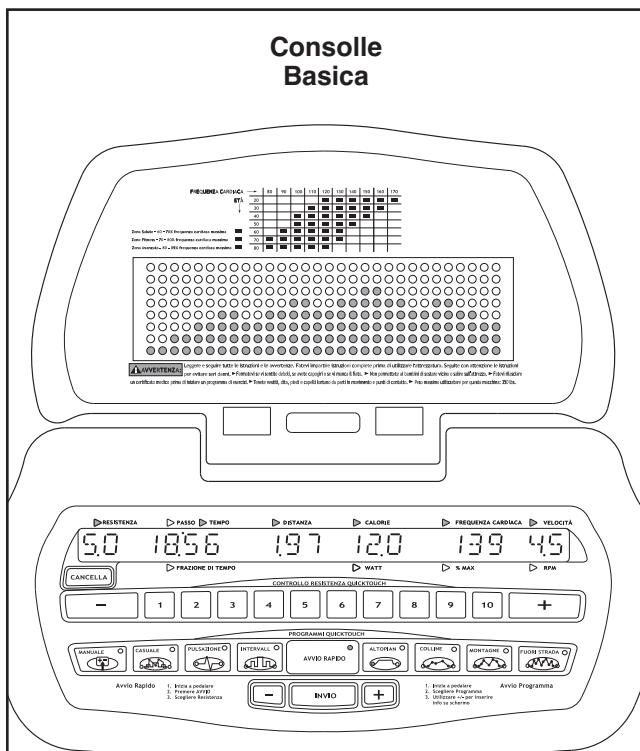
Inoltre, alla ciclocamera è possibile collegare un ricevitore satellitare, un videoregistratore o un lettore DVD. Collegare un cavo CATV dalla presa coassiale sull'apparecchiatura (generalmente contrassegnati TV OUT o RF OUT) alla presa del cavo. Nota: e apparecchiature audio/video non dotate di prese coassiali (alcuni ricevitori satellitari e lettori DVD) necessiteranno di un modulatore RF per il funzionamento con la ciclocamera. Modulatori RF e cavi CATV esterni non sono disponibili presso FreeMotion Fitness, ma presso i negozi di componenti elettronici. Consultare il manuale d'uso in dotazione con le apparecchiature che si desidera collegare per verificare se è necessario un modulatore RF.



# COME AGGIORNARE LA CONSOLLE

La ciclocamera è stato preconfigurato per il funzionamento con una consolle Basica e con una consolle Workout TV (vedere i disegni di seguito). Per ulteriori informazioni sulle funzioni della consolle Basica, vedere pagina 10. Per ulteriori informazioni sulle funzioni della consolle Workout TV, consultare il manuale d'uso in dotazione con la consolle Workout TV.

**Per aggiornare la consolle e ampliare le funzionalità della ciclocamera in qualsiasi momento, vedere la retrocopertina di questo manuale.**





## DESCRIZIONE DELLA CONSOLLE

A beneficio dell'utente, si consiglia di leggere tutte le istruzioni contenute nelle pagine 11–13 prima di utilizzare la ciclocamera.

### ATTIVAZIONE DELLA CONSOLLE

**Qualora la ciclocamera sia dotato di consolle**

**Basica**, potrà essere utilizzato con o senza il cavo di alimentazione. Per acquistare e utilizzare un cavo di alimentazione, consultare la sezione COLLEGAMENTO DEL CAVO DI ALIMENTAZIONE a pagina 7. Per utilizzare la ciclocamera senza cavo di alimentazione, è sufficiente iniziare a pedalare con una cadenza di circa 25 giri al minuto o superiore. Il display principale si accende e gli indicatori sui pulsanti PROGRAMMI QUICKTOUCH inizieranno a lampeggiare; si udirà un segnale acustico e il messaggio « SELEZIONARE UN PROGRAMMA PER INIZIARE » scorrerà sul display principale. Mentre si pedala, l'alimentazione verrà fornita da un generatore. Ricordare di continuare a pedalare durante l'uso della ciclocamera.

**Qualora la ciclocamera sia dotato di consolle**

**Workout TV**, per il funzionamento della TV sarà necessario un cavo di alimentazione. Consultare la sezione COLLEGAMENTO DEL CAVO DI ALIMENTAZIONE a pagina 7. Quando il cavo di alimentazione è inserito, il display principale si accende e gli indicatori sui pulsanti PROGRAMMI QUICKTOUCH inizieranno a lampeggiare, si udirà un segnale acustico e il messaggio « SELEZIONARE UN PROGRAMMA PER INIZIARE » scorrerà sul display principale.

### SPEGNIMENTO DELLA CONSOLLE

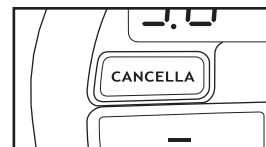
**Qualora non venga utilizzato il cavo di alimentazione**, e se i pedali rimangono fermi per un breve periodo di tempo, la consolle si spegnerà automaticamente.

**Qualora si utilizzi il cavo di alimentazione**, e sei pedali non vengono spostati per un breve periodo di tempo, sul display principale scorrerà il messaggio « SELEZIONARE UN PROGRAMMA PER INIZIARE ». Disinserire il cavo di alimentazione quando la ciclocamera non viene utilizzato.

## I PULSANTI

**Pulsante CANCELLA**—

Questo pulsante viene utilizzato per azzerare la consolle. Qualora venga premuto questo pulsante il display principale si azzererà e scorrerà il messaggio « SELEZIONARE UN PROGRAMMA PER INIZIARE ». Nota: qualora venga avviato un programma e successivamente venga selezionato un programma differente; il display principale non verrà azzerato se non verrà premuto il pulsante CANCELLA prima di selezionare il secondo programma.

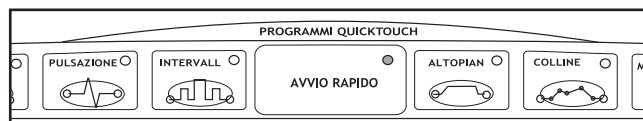


**Pulsanti CONTROLLO RESISTENZA**

**QUICKTOUCH**—Questi pulsanti controllano la resistenza dei pedali. Ci sono 20 impostazioni di resistenza, da 0,5 a 10. Ogni volta che viene premuto il pulsante + o -, l'impostazione della resistenza cambia di 0,5 unità. Qualora venga premuto uno dei pulsanti numerati da 1 a 10, verrà selezionata l'impostazione di resistenza corrispondente. Nota: prima che i pedali raggiungano l'impostazione di resistenza desiderata trascorreranno alcuni secondi.

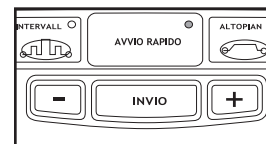


**Pulsanti PROGRAMMI QUICKTOUCH**—Questi pulsanti vengono utilizzati per selezionare la modalità AVVIO RAPIDO e i programmi.



**Pulsante INVIO e pulsanti**

**(-) e (+)**—Questi pulsanti vengono utilizzati per inserire informazioni nella consolle.



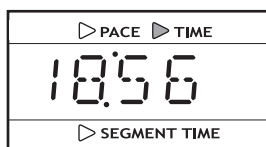
## IL DISPLAY PRINCIPALE

Il display principale visualizzerà una serie di messaggi per guidare l'utente durante gli esercizi. Inoltre, durante gli esercizi il display principale visualizzerà le seguenti informazioni:

**Resistenza**—Sul lato sinistro del display principale verrà visualizzata l'impostazione di resistenza dei pedali.



**Passo/Tempo/Frazione di Tempo**—Qualora sia stata selezionata la modalità di AVVIO RAPIDO, questa sezione del display principale visualizzerà il passo della pedalata in minuti per miglio o minuti per chilometro e il tempo trascorso. Il display passerà da un parametro all'altro a distanza di alcuni secondi. Qualora sia stato selezionato un programma, il display principale visualizzerà il passo della pedalata, il tempo rimanente nel programma e il tempo rimanente nel segmento corrente del programma.



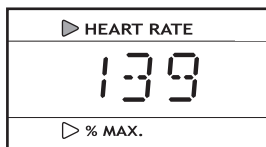
**Distanza**—Questa sezione del display principale visualizzerà la distanza pedalata in miglia o chilometri.



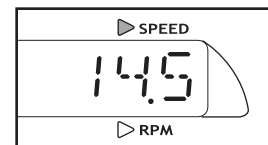
**Calorie/Watt**—Questa sezione del display principale visualizzerà la quantità approssimativa di calorie che sono state bruciate e la potenza sviluppata in watt. Il display passerà da un parametro all'altro a distanza di alcuni secondi.



**Frequenza Cardiaca/% Max**—Quando si utilizza il sensore pulsazioni impugnatura oppure un cardiofrequenzimetro a torace Polar® compatibile (non in dotazione), questa sezione del display principale visualizzerà la frequenza cardiaca. Qualora sia stato selezionato un programma PULSAZIONE, il display visualizzerà la frequenza cardiaca e la *percentuale* corrispondente della *frequenza cardiaca massima considerata* (vedere la fase 6 a pagina 17 per ulteriori informazioni sulla frequenza cardiaca massima considerata). Il display passerà da un parametro all'altro a distanza di alcuni secondi.



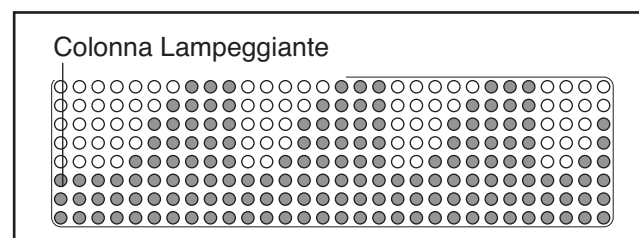
**Velocità/Giri al Minuto [RPM]**—Sul lato destro del display principale verrà visualizzata la velocità della pedalata in miglia orarie o chilometri orari e la cadenza della pedalata in giri al minuto [RPM]. Il display passerà da un parametro all'altro a distanza di alcuni secondi.



Nota: il display principale può visualizzare messaggi di testo in sei lingue (vedere la fase 6 a pagina 21). Inoltre, il display principale può visualizzare i dati utilizzando il sistema britannico o quello metrico decimale (vedere la fase 7 a pagina 21).

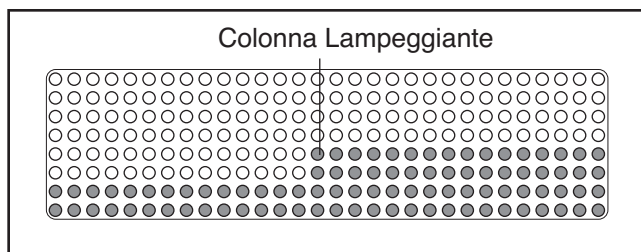
## LA MATRICE

Qualora sia stato selezionato il programma CASUALE, INTERVALLO, ALTOPIANO, COLLINE, MONTAGNE o FUORI STRADA, la matrice visualizzerà un profilo di impostazioni per la resistenza. Ogni programma è suddiviso in segmenti da 30 secondi ciascuno e ogni colonna della matrice rappresenta un segmento da 30 secondi. La colonna lampeggiante rappresenta il segmento corrente. Nota: qualora un programma presenti oltre 30 segmenti, la matrice visualizzerà fino a 30 segmenti per volta.

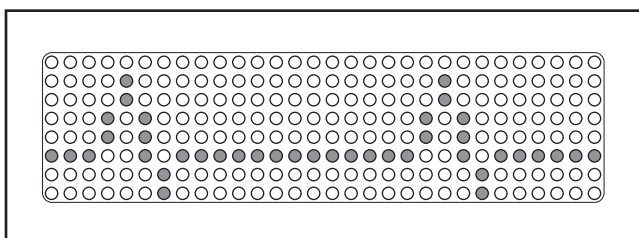


Gli indicatori accesi in ogni colonna rappresentano l'impostazione di resistenza per il segmento considerato del programma. Un indicatore acceso indica un'impostazione di resistenza pari a 0,5 o 1, due indicatori accesi indicano una resistenza pari a 1,5 o 2, tre indicatori accesi indicano una resistenza pari a 2,5 o 3, ecc. Nota: poiché in ogni colonna sono presenti otto indicatori, la matrice generalmente visualizzerà le impostazioni di resistenza fino a 8. Qualora per uno o più segmenti fossero state programmate impostazioni di resistenza pari a 8,5, 9, 9,5, o 10, *gli indicatori accesi in tutte le colonne talvolta si sposteranno verso il basso* in modo che la matrice possa visualizzare le impostazioni superiori.

Qualora sia stata selezionata la modalità AVVIO RAPIDO o il programma MANUALE, la matrice visualizzerà le impostazioni di resistenza selezionate.

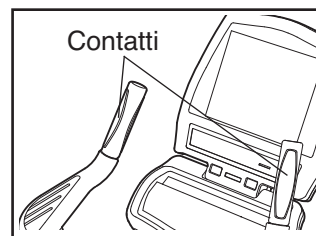


Qualora sia stato selezionato il programma PULSAZIONE, la matrice visualizzerà il grafico del battito cardiaco. Ogniqualvolta viene rilevato un battito cardiaco, sul display comparirà un ulteriore picco.



## IL SENSORE PULSAZIONI

Se ci fossero delle sottili pellicole di plastica sui contatti metallici sulle sensore pulsazioni, rimuovere la plastica. Per misurare la frequenza cardiaca, impugnare i contatti; i palmi devono essere appoggiati sui contatti superiori, mentre le dita devono toccare i contatti inferiori. **Evitare di muovere le mani.** Una volta rilevato il polso, l'indicatore FREQUENZA CARDIACA sopra il display principale inizierà a lampeggiare e quindi verrà visualizzata la frequenza cardiaca. Per una lettura più accurata della frequenza cardiaca, impugnare i contatti per almeno 15 secondi senza spostare le mani.



Qualora la frequenza cardiaca non venga mostrata, accertare che le mani siano posizionate nel modo descritto. Prestare attenzione a non muovere eccessivamente le mani o schiacciare troppo i contatti. Per ottenere prestazioni ottimali, pulire i contatti utilizzando un panno morbido, non utilizzare alcol, sostanze abrasive o prodotti chimici.

## USO DELLA MODALITÀ AVVIO RAPIDO

Se non si desidera utilizzare un programma, la modalità **AVVIO RAPIDO** consente di iniziare l'allenamento e di regolare la resistenza dei pedali manualmente.

### 1. Inserire il cavo di alimentazione o iniziare a pedalare per attivare la consolle.

Vedere **ATTIVAZIONE DELLA CONSOLLE** a pagina 11.

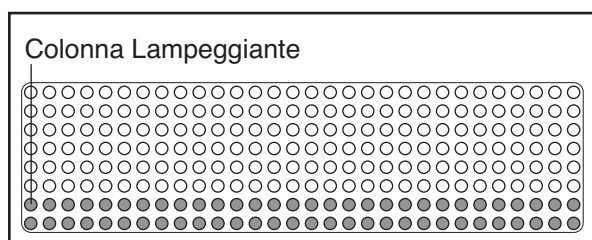
### 2. Selezionare la modalità **AVVIO RAPIDO**.

Per selezionare la modalità **AVVIO RAPIDO**, premere il pulsante **AVVIO RAPIDO**. L'indicatore sul pulsante si illumina.

### 3. Iniziare a pedalare e modificare la resistenza dei pedali nel modo desiderato.

Mentre si pedala, modificare la resistenza dei pedali premendo i pulsanti **RESISTENZA +** e **-** oppure i pulsanti **CONTROLLO RESISTENZA QUICKTOUCH**.

Qualora sia stata selezionata la modalità **AVVIO RAPIDO**, la matrice visualizzerà la progressione e le impostazioni di resistenza selezionate. All'inizio dell'esercizio, la colonna di sinistra della matrice inizierà a lampeggiare. Dopo 30 secondi si udirà un segnale acustico e la colonna di destra inizierà a lampeggiare.



Ogni volta che si modifica la resistenza dei pedali, si accenderanno o spegneranno indicatori aggiuntivi nella colonna lampeggiante e in tutte le colonne a destra della colonna lampeggiante. Nota: Se si seleziona un'impostazione di resistenza superiore a 8, *gli indicatori in tutte le colonne si sposteranno verso il basso*, fino a quando non verrà selezionata un'impostazione di resistenza inferiore.

Dopo 30 secondi dall'inizio dell'esercizio si udirà un segnale acustico e la colonna di destra successiva inizierà a lampeggiare. Dopo aver pedalato per 8 minuti, la stessa colonna continuerà a lampeggiare e *tutte le colonne di indicatori si sposteranno di una posizione a sinistra*. Le colonne di indicatori continueranno a spostarsi verso sinistra ogni 30 secondi, fino alla fine dell'esercizio.

### 4. Seguire la progressione sul display principale.

Vedere **IL DISPLAY PRINCIPALE** a pagina 12.

### 5. Se lo si desidera, misurare la frequenza cardiaca.

Vedere **IL SENSORE PULSAZIONI** a pagina 13.

### 6. Una volta terminato l'utilizzo della ciclocamera, la consolle entrerà automaticamente in standby o si spegnerà.

Vedere **SPEGNIMENTO DELLA CONSOLLE** a pagina 11.

## USO DEL PROGRAMMA MANUALE

Il programma **MANUALE** calcolerà il tempo rimanente nell'esercizio mentre l'utente controlla la resistenza dei pedali.

### 1. Inserire il cavo di alimentazione o iniziare a pedalare per attivare la consolle.

Vedere **ATTIVAZIONE DELLA CONSOLLE** a pagina 11.

### 2. Selezionare il programma **MANUALE**.

Per selezionare il programma **MANUALE**, premere il pulsante **MANUALE**. L'indicatore sul pulsante si accenderà e il messaggio « **MANUALE** » comparirà per un istante sul display principale.

### 3. Inserire l'età.

Un istante dopo avere selezionato il programma, sul display principale compariranno il messaggio « INSERIRE ETÀ » e l'impostazione 35. Per inserire l'età, premere i pulsanti + e – a lato del pulsante INVIO. Tenere premuti i pulsanti per inserire l'età in incrementi di 5 anni. Una volta raggiunta l'età corretta, premere il pulsante INVIO.

### 4. Inserire il peso.

Quindi, sul display principale compariranno il messaggio « INSERIRE PESO » e l'impostazione 83 kg. Per inserire il peso, premere i pulsanti + e – a lato del pulsante INVIO; tenere premuti i pulsanti per inserire il peso in incrementi di 2,3 kg. Una volta raggiunto il peso corretto, premere il pulsante INVIO.

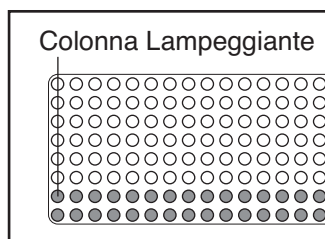
### 5. Inserire un tempo per il programma.

Quindi, sul display principale compariranno il messaggio « INSERIRE TEMPO » e l'impostazione 10 minuti. Per modificare la durata del programma, premere i pulsanti + e – a lato del pulsante INVIO. Quindi, premere il pulsante INVIO.

### 6. Iniziare a pedalare e modificare la resistenza dei pedali nel modo desiderato.

Mentre si pedala, modificare la resistenza dei pedali premendo i pulsanti RESISTENZA + e – oppure i pulsanti CONTROLLO RESISTENZA QUICKTOUCH.

Durante il programma MANUALE, la matrice visualizzerà la progressione e le impostazioni di resistenza selezionate. Durante il primo segmento di 30 secondi del programma, la colonna di sinistra della matrice inizierà a lampeggiare. Durante gli ultimi quattro secondi del primo segmento, anche la colonna di destra lampeggerà. Al termine del primo segmento, si udirà un segnale acustico e la colonna di destra continuerà a lampeggiare.



Ogni volta che si modifica la resistenza dei pedali, si accenderanno o spegneranno indicatori aggiuntivi nella colonna lampeggiante e in tutte le colonne a destra della colonna lampeggiante. Nota: se si seleziona un'impostazione di resistenza superiore a 8, *gli indicatori in tutte le colonne si sposteranno verso il basso*, fino a quando non verrà selezionata un'impostazione di resistenza inferiore.

Alla fine di ogni segmento, si udirà un segnale acustico e la colonna di destra successiva inizierà a lampeggiare. Dopo aver pedalato per 8 minuti del programma, la stessa colonna continuerà a lampeggiare e *tutte le colonne di indicatori si sposteranno di una posizione a sinistra*. Le colonne di indicatori continueranno a spostarsi verso sinistra alla fine di ogni segmento, fino a quando nell'ultima colonna a destra della matrice viene visualizzato l'ultimo segmento del programma. Alla fine di ogni segmento, *la colonna di destra successiva inizierà a lampeggiare*, fino al completamento del programma.

### 7. Seguire la progressione sul display principale.

Vedere IL DISPLAY PRINCIPALE a pagina 12.

### 8. Se lo si desidera, misurare la frequenza cardiaca.

Vedere IL SENSORE PULSAZIONI a pagina 13.

### 9. Una volta terminato l'utilizzo della ciclocamera, la consolle entrerà automaticamente in standby o si spegnerà.

Vedere SPEGNIMENTO DELLA CONSOLLE a pagina 11.

## USO DEL PROGRAMMA CASUALE

Il Programma CASUALE modificherà automaticamente la resistenza dei pedali durante l'esercizio. Ogniqualvolta viene selezionato il programma, le impostazioni di resistenza del programma saranno differenti.

### 1. Inserire il cavo di alimentazione o iniziare a pedalare per attivare la consolle.

Vedere ATTIVAZIONE DELLA CONSOLLE a pagina 11.

### 2. Selezionare il programma CASUALE.

Per selezionare il programma CASUALE, premere il pulsante CASUALE. L'indicatore sul pulsante si accenderà e il messaggio « CASUALE » comparirà per un istante sul display principale. Nota: per selezionare un programma CASUALE diverso, è sufficiente premere nuovamente il pulsante CASUALE.

### 3. Inserire l'età.

Vedere la fase 3 a pagina 15.

### 4. Inserire il peso.

Vedere la fase 4 a pagina 15.

### 5. Inserire un tempo per il programma.

Vedere la fase 5 a pagina 15.

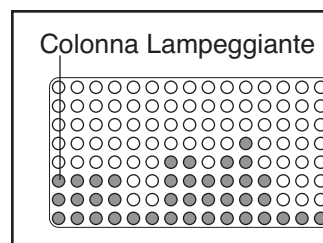
### 6. Inserire un'impostazione di resistenza massima.

Quindi, sul display principale compariranno il messaggio « RESISTENZA MAX » e il valore dell'impostazione di resistenza massima del programma. Se si desidera modificare l'impostazione della resistenza massima, premere i pulsanti + e - a lato del pulsante INVIO. (Nota: qualora l'impostazione della resistenza massima venga incrementata, il livello di intensità del programma aumenterà.) Una volta raggiunta l'impostazione di resistenza massima desiderata, premere il pulsante INVIO.

### 7. Iniziare a pedalare.

Il programma è suddiviso in segmenti da 30 secondi ciascuno. Per ogni segmento è programmata un'impostazione di resistenza. Nota: è possibile che per due o più segmenti consecutivi sia programmata la medesima impostazione di resistenza.

Durante il programma, la matrice visualizzerà la progressione e le impostazioni di resistenza del programma. Durante il primo segmento di



30 secondi del programma, la colonna di sinistra della matrice inizierà a lampeggiare. Durante gli ultimi quattro secondi del primo segmento, anche la colonna a destra lampeggerà. Quando la resistenza dei pedali è in procinto di variare, si udiranno una serie di segnali acustici e l'impostazione di resistenza lampeggerà sul display principale. Al termine del primo segmento, la colonna a destra continuerà a lampeggiare e la resistenza dei pedali varierà automaticamente qualora per il segmento successivo sia programmata una diversa impostazione di resistenza. Nota: qualora tutti gli indicatori nella colonna lampeggiante siano accesi, *gli indicatori in tutte le colonne potranno spostarsi temporaneamente verso il basso.*

Al termine di ogni segmento, si udirà un segnale acustico, la colonna successiva a destra inizierà a lampeggiare e la resistenza dei pedali varierà automaticamente qualora per il segmento successivo sia programmata una diversa impostazione di resistenza. Dopo aver pedalato per 8 minuti del programma, la stessa colonna continuerà a lampeggiare e *tutte le colonne di indicatori si sposteranno di una posizione a sinistra.* Le colonne di indicatori continueranno a spostarsi verso sinistra alla fine di ogni segmento, fino a quando nell'ultima colonna a destra della matrice viene visualizzato l'ultimo segmento del programma. *Alla fine di ogni segmento, la colonna di destra successiva inizierà a lampeggiare, fino al completamento del programma.*

Durante il programma, se lo si desidera, è possibile modificare la resistenza dei pedali premendo i pulsanti RESISTENZA + e - oppure i pulsanti CONTROLLO RESISTENZA QUICKTOUCH. Tuttavia, al termine del segmento in corso, la resistenza dei pedali varierà automaticamente qualora per il segmento successivo sia programmata una diversa impostazione di resistenza. Nota: il programma termina con un periodo di rallentamento della durata di due minuti. Durante tale periodo, non sarà possibile modificare il livello della resistenza.

## 8. Seguire la progressione sul display principale.

Vedere IL DISPLAY PRINCIPALE a pagina 12.

## 9. Se lo si desidera, misurare la frequenza cardiaca.

Vedere IL SENSORE PULSAZIONI a pagina 13.

## 10. Una volta terminato l'utilizzo della ciclocamera, la consolle entrerà automaticamente in standby o si spegnerà.

Vedere SPEGNIMENTO DELLA CONSOLLE a pagina 11.

## USO DEI PROGRAMMI PULSAZIONI

Il programma PULSAZIONE COSTANTI regolerà automaticamente la resistenza dei pedali in modo da mantenere la frequenza cardiaca al livello desiderato durante l'allenamento.

Il programma PULSAZIONE VARIABILI regolerà automaticamente la resistenza dei pedali in modo da mantenere la frequenza cardiaca nell'ambito dell'intervallo desiderato durante l'allenamento.

### 1. Indossare un cardiofrequenzimetro a torace Polar® compatibile (non in dotazione).

**Per utilizzare un programma PULSAZIONE è necessario indossare un cardiofrequenzimetro a torace.** Vedere le istruzioni relative al cardiofrequenzimetro a torace.

### 2. Inserire il cavo di alimentazione o iniziare a pedalare per attivare la consolle.

Vedere ATTIVAZIONE DELLA CONSOLLE a pagina 11.

### 3. Selezionare uno dei programmi PULSAZIONI.

Per selezionare un programma PULSAZIONE, per prima cosa premere il pulsante PULSAZIONE. L'indicatore sul pulsante si accenderà e il messaggio « PULSAZIONE » comparirà per un istante sul display principale.

Quindi, sul display principale comparirà il messaggio « MODALITÀ COSTANTE ». Se si desidera utilizzare il programma PULSAZIONE COSTANTI, premere il pulsante INVIO. Se si desidera utilizzare il programma PULSAZIONE VARIABILI, premere i pulsanti + o - a lato del pulsante INVIO, in modo da visualizzare il messaggio « MODALITÀ VARIABILE » sul display principale, quindi premere il pulsante INVIO.

### 4. Inserire l'età.

Vedere la fase 3 a pagina 15.

### 5. Inserire il peso.

Vedere la fase 4 a pagina 15.

### 6. Inserire un'impostazione di frequenza cardiaca massima.

Quindi, sul display principale compariranno il messaggio « % FREQUENZA MAX » e il valore dell'impostazione di frequenza cardiaca massima del programma. L'impostazione di frequenza cardiaca massima rappresenta una *percentuale della frequenza cardiaca massima considerata*. Nota: la vostra frequenza cardiaca massima valutata viene determinata sottraendo la vostra età da 220. Per esempio, se avete 30 anni, la vostra frequenza cardiaca massima valutata è di 190 battiti per minuto ( $220 - 30 = 190$ ). Pertanto, se l'utente ha 30 anni, un'impostazione di frequenza cardiaca selezionata pari al 50% equivale a 95 battiti al minuto (il 50% di 190 è 95).

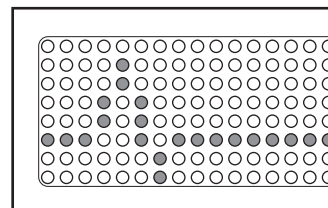
Se si desidera modificare l'impostazione della frequenza cardiaca massima, premere i pulsanti + e - a lato del pulsante INVIO. Una volta raggiunta l'impostazione di frequenza cardiaca massima desiderata, premere il pulsante INVIO.

### 7. Inserire un tempo per il programma.

Vedere la fase 5 a pagina 15.

### 8. Iniziare a pedalare.

Durante i programmi PULSAZIONI, la matrice visualizzerà il grafico del battito cardiaco. Ogniqualvolta viene rilevato un battito cardiaco, nella matrice comparirà un ulteriore picco.



Il programma è suddiviso in segmenti da 30 secondi ciascuno. Per ogni segmento è programmata un'impostazione di resistenza. Nota: qualora sia stato selezionato il programma PULSAZIONE COSTANTI, per tutti i segmenti è programmata la medesima frequenza cardiaca.

Al termine di ogni segmento, si udirà un segnale acustico e la resistenza dei pedali varierà automaticamente, se necessario, in modo da portare la frequenza cardiaca a un valore più vicino a quello impostato per il segmento successivo. Il programma continuerà in questo modo fino al termine dell'ultimo segmento.

Durante il programma, se lo si desidera, è possibile modificare la resistenza dei pedali premendo i pulsanti RESISTENZA + e – oppure i pulsanti CONTROLLO RESISTENZA QUICKTOUCH. Tuttavia, al termine del segmento corrente, la resistenza varierà automaticamente, se necessario, in modo da portare la frequenza cardiaca a un valore più vicino a quello impostato per il segmento successivo. Nota: tutti i programmi PULSAZIONI terminano con un periodo di rallentamento della durata di due minuti. Durante tale periodo, non sarà possibile modificare il livello della resistenza.

Qualora durante il programma le pulsazioni non vengano rilevate, il messaggio « PLS » lampeggerà sul display principale e la resistenza dei pedali potrà diminuire automaticamente. In tal caso, vedere le istruzioni relative al cardiofrequenzimetro a torace.

#### **9. Seguire la progressione sul display principale.**

Vedere IL DISPLAY PRINCIPALE a pagina 12.

#### **10. Una volta terminato l'utilizzo della ciclocamera, la consolle entrerà automaticamente in standby o si spegnerà.**

Vedere SPEGNIMENTO DELLA CONSOLLE a pagina 11.

## **USO DEL PROGRAMMA INTERVALLO**

Il programma INTERVALLO modifica automaticamente la resistenza dei pedali per simulare una serie di colline e guida l'utente nel corso di un efficace allenamento intervallo.

#### **1. Inserire il cavo di alimentazione o iniziare a pedalare per attivare la consolle.**

Vedere ATTIVAZIONE DELLA CONSOLLE a pagina 11.

#### **2. Selezionare il programma INTERVALLO.**

Per selezionare il programma INTERVALLO, premere il pulsante INTERVALLO. L'indicatore sul pulsante si accenderà e il messaggio « INTERVALLO » comparirà per un istante sul display principale.

#### **3. Inserire l'età.**

Vedere la fase 3 a pagina 15.

#### **4. Inserire il peso.**

Vedere la fase 4 a pagina 15.

#### **5. Inserire un tempo per il programma.**

Vedere la fase 5 a pagina 15.

#### **6. Inserire un'impostazione di resistenza massima.**

Vedere la fase 6 a pagina 16.

#### **7. Inserire il numero di colline desiderato per il programma.**

Quindi, sul display principale compariranno il messaggio « NUMERO COLLINE » e il numero di colline che il programma simulerà. Se si desidera modificare il numero di colline, premere i pulsanti + e – a lato del pulsante INVIO. Una volta raggiunto il numero di colline desiderato, premere il pulsante INVIO.

**8. Iniziare a pedalare.**

Vedere la fase 7 a pagina 16.

**9. Seguire la progressione sul display principale.**

Vedere IL DISPLAY PRINCIPALE a pagina 12.

**10. Se lo si desidera, misurare la frequenza cardiaca.**

Vedere IL SENSORE PULSAZIONI a pagina 13.

**11. Una volta terminato l'utilizzo della ciclocamera, la consolle entrerà automaticamente in standby o si spegnerà.**

Vedere SPEGNIMENTO DELLA CONSOLLE a pagina 11.

### **USO DEL PROGRAMMA ALTOPIANO**

Durante il programma ALTOPIANO, la resistenza dei pedali aumenterà gradualmente, rimarrà costante per numerosi segmenti e quindi diminuirà gradualmente.

**1. Inserire il cavo di alimentazione o iniziare a pedalare per attivare la consolle.**

Vedere ATTIVAZIONE DELLA CONSOLLE a pagina 11.

**2. Selezionare il programma ALTOPIANO.**

Per selezionare il programma ALTOPIANO, premere il pulsante ALTOPIANO. L'indicatore sul pulsante si accenderà e il messaggio « ALTOPIANO » comparirà per un istante sul display principale.

**3. Inserire l'età.**

Vedere la fase 3 a pagina 15.

**4. Inserire il peso.**

Vedere la fase 4 a pagina 15.

**5. Inserire un tempo per il programma.**

Vedere la fase 6 a pagina 16.

**6. Inserire un tempo per il programma.**

Vedere la fase 5 a pagina 15.

**7. Iniziare a pedalare.**

Vedere la fase 7 a pagina 16.

**8. Seguire la progressione sul display principale.**

Vedere IL DISPLAY PRINCIPALE a pagina 12.

**9. Se lo si desidera, misurare la frequenza cardiaca.**

Vedere IL SENSORE PULSAZIONI a pagina 13.

**10. Una volta terminato l'utilizzo della ciclocamera, la consolle entrerà automaticamente in standby o si spegnerà.**

Vedere SPEGNIMENTO DELLA CONSOLLE a pagina 11.

## **USO DEI PROGRAMMI COLLINE, MONTAGNE E FUORI STRADA**

Durante il programma COLLINE, la resistenza dei pedali aumenterà gradualmente e quindi diminuirà gradualmente. Il numero di volte in cui la resistenza aumenta o diminuisce dipenderà dall'impostazione di resistenza massima e dal livello d'intensità selezionato.

Durante il programma MONTAGNE, la resistenza dei pedali aumenterà e quindi diminuirà. Il numero di volte in cui la resistenza aumenta o diminuisce dipenderà dall'impostazione di resistenza massima e dal livello d'intensità selezionato.

Durante il programma FUORI STRADA, la resistenza dei pedali aumenterà e quindi diminuirà ripetutamente in modo significativo. Il numero di volte in cui la resistenza aumenta o diminuisce dipenderà dall'impostazione di resistenza massima e dal livello d'intensità selezionato.

### **1. Inserire il cavo di alimentazione o iniziare a pedalare per attivare la consolle.**

Vedere ATTIVAZIONE DELLA CONSOLLE a pagina 11.

### **2. Selezionare il programma desiderato.**

Premere il pulsante COLLINE, MONTAGNE o FUORI STRADA. L'indicatore sul pulsante si accenderà e il messaggio COLLINE, MONTAGNE o FUORI STRADA comparirà per un istante sul display principale.

### **3. Inserire l'età.**

Vedere la fase 3 a pagina 15.

### **4. Inserire il peso.**

Vedere la fase 4 a pagina 15.

### **5. Inserire un tempo per il programma.**

Vedere la fase 5 a pagina 15.

### **6. Inserire un'impostazione di resistenza massima.**

Vedere la fase 6 a pagina 16.

### **7. Immettere il livello d'intensità.**

Quindi, sul display principale compariranno il messaggio INTENSITÀ e il livello di intensità del programma. Premere il pulsanti + e – a lato del pulsante INVIO per selezionare il livello 1 (per un esercizio a bassa intensità), il livello 2 (per un esercizio a intensità moderata) o il livello 3 (per un esercizio a intensità elevata). Quindi, premere il pulsante INVIO.

### **8. Iniziare a pedalare.**

Vedere la fase 7 a pagina 16.

### **9. Seguire la progressione sul display principale.**

Vedere IL DISPLAY PRINCIPALE a pagina 12.

### **10. Se lo si desidera, misurare la frequenza cardiaca.**

Vedere IL SENSORE PULSAZIONI a pagina 13.

### **11. Una volta terminato l'utilizzo della ciclocamera, la consolle entrerà automaticamente in standby o si spegnerà.**

Vedere SPEGNIMENTO DELLA CONSOLLE a pagina 11.

## USO DELLA MODALITÀ MANUTENZIONE

La consolle presenta una modalità manutenzione che consente di accedere a una serie di informazioni e di visualizzare e modificare le impostazioni predefinite. Per l'uso della modalità manutenzione attenersi alle fasi illustrate di seguito.

### 1. Inserire il cavo di alimentazione o iniziare a pedalare per attivare la consolle.

Vedere ATTIVAZIONE DELLA CONSOLLE a pagina 11.

### 2. Per selezionare la modalità manutenzione, tenere premuti i pulsanti CANCELLA e INVIO contemporaneamente per alcuni secondi.

Una volta selezionata la modalità manutenzione, sul display principale comparirà per un istante il messaggio « MODALITÀ MANUTENZIONE ».

### 3. Visualizzare il numero totale di ore di utilizzo della ciclocamera.

Quando il messaggio « MODALITÀ MANUTENZIONE » scompare, sul display principale comparirà il numero totale di ore di utilizzo della ciclocamera.

### 4. Premere il pulsante INVIO e visualizzare la distanza totale percorsa sulla ciclocamera.

Una volta premuto il pulsante, sul display principale comparirà la distanza totale percorsa sulla ciclocamera.

### 5. Premere nuovamente il pulsante INVIO e impostare un tempo massimo per i programmi.

Il tempo massimo per i programmi può variare da 10 a 90 minuti. Se si desidera modificare il tempo massimo dei programmi, premere i pulsanti + e – a lato del pulsante INVIO.

### 6. Premere nuovamente il pulsante INVIO e selezionare una lingua per il display principale.

Il display principale può visualizzare messaggi di testo in inglese, inglese internazionale, tedesco, spagnolo, italiano o francese. Se si desidera modificare la lingua, premere i pulsanti + e – a lato del pulsante INVIO.

### 7. Premere nuovamente il pulsante INVIO e selezionare il sistema di misura desiderato.

La consolle può visualizzare i dati utilizzando il sistema britannico (miglia e libbre) o il sistema metrico (chilometri e chilogrammi). Se si desidera modificare il sistema di misura, premere i pulsanti + e – a lato del pulsante INVIO.

### 8. Premere nuovamente il pulsante INVIO e impostare l'intervallo di tempo che trascorrerà prima che la consolle si spenga o entri in modalità standby.

Qualora la ciclocamera venga utilizzato senza il cavo di alimentazione e se i pedali rimangono fermi per un certo periodo di tempo, la consolle si spegnerà automaticamente. Qualora la ciclocamera venga utilizzato con un cavo di alimentazione e se i pedali rimangono fermi per un certo periodo di tempo, la consolle entrerà in modalità standby e sul display principale scorrerà il messaggio « SELEZIONARE UN PROGRAMMA PER INIZIARE ».

Per impostare l'intervallo di tempo che trascorrerà prima che la consolle si spenga o entri in modalità standby, premere i pulsanti + e – a lato del pulsante INVIO. Il periodo di tempo può variare da 15 secondi a 2 minuti.

### 9. Per uscire dalla modalità manutenzione, tenere premuti i pulsanti INVIO e CANCELLA contemporaneamente per alcuni secondi.

Per uscire dalla modalità manutenzione in qualsiasi momento, tenere premuti i pulsanti INVIO e CANCELLA contemporaneamente per alcuni secondi.

---

# MANUTENZIONE E LOCALIZZAZIONE GUASTI

Qualora si rendesse necessaria ulteriore assistenza con manutenzione o localizzazione guasti, vedere la retrocopertina del presente manuale.

Controllare regolarmente e serrare opportunamente tutte le parti esterne della ciclocamera. Per pulire la ciclocamera, applicare una piccola quantità di detergente universale delicato sopra un panno in puro cotone e passarlo sulla consolle, sugli schermi e sulle superfici esterne. **Non spruzzare il detergente direttamente sulla ciclocamera o utilizzare detergenti a base di ammoniaca o acido.**

## LIVELLAMENTO DELLA CICLOCAMERA

Qualora la ciclocamera oscilli leggermente durante l'uso, consultare la sezione SPOSTAMENTO E LIVELLAMENTO DELLA CICLOCAMERA a pagina 7.

## REGOLAZIONE DEL SEDILE

Per regolare la posizione del sedile, consultare la sezione REGOLAZIONE DEL SEDILE a pagina 7.

## SELEZIONE DI UN SISTEMA DI MISURA

La consolle può visualizzare i dati utilizzando il sistema britannico (miglia e libbre) o il sistema metrico (chilometri e chilogrammi). Per modificare il sistema di misura, vedere la fase 7 a pagina 21.

## RICERCA DEI GUASTI NEL SENSORE

Qualora il sensore pulsazioni impugnatura non funzioni correttamente, consultare la sezione IL SENSORE PULSAZIONI a pagina 13.

## LOCALIZZAZIONE GUASTI TV

Qualora la TV nella consolle Workout TV non funzioni correttamente, accertare che il cavo di alimentazione in dotazione sia completamente inserito (consultare la sezione COLLEGAMENTO DEL CAVO DI ALIMENTAZIONE a pagina 7). Il cavo di alimentazione è necessario per il funzionamento della TV.

Qualora l'immagine nella TV appaia disturbata, accertare che sia stata selezionata l'impostazione di connessione corretta (vedere il manuale d'uso in dotazione con la consolle Workout TV). Inoltre, accertare che il cavo CATV sia opportunamente collegato (consultare la sezione COLLEGAMENTO DI UN CAVO CATV a pagina 8).

# GUIDA AGLI ESERCIZI

**⚠ AVVERTENZA:** prima di iniziare questo programma di esercizi o altri, consultare il medico. In particolare coloro che hanno un'età superiore ai 35 anni o che hanno comprovati problemi di salute.

Il sensore pulsazioni non è uno strumento medico. Esistono vari fattori che possono influenzare la precisione della rilevazione della frequenza cardiaca. Il sensore pulsazioni è solo uno strumento di supporto per l'allenamento che serve a determinare la tendenza della frequenza cardiaca in generale.

I consigli che seguono sono un supporto per pianificare il programma di esercizi. Per informazioni più dettagliate relative agli esercizi, si consiglia di acquistare un libro specializzato o di consultare il proprio medico. Si ricorda che una corretta alimentazione e un riposo adeguato sono essenziali per ottenere dei risultati positivi.

## INTENSITÀ ESERCIZIO

Qualunque sia l'obiettivo, bruciare grassi o potenziare il sistema cardiovascolare, la chiave per raggiungere i risultati desiderati è allenarsi a un livello di intensità corretto. Per trovare il corretto livello di intensità è possibile prendere come riferimento la propria frequenza cardiaca. La tabella sottostante mostra le frequenze cardiache consigliate per bruciare i grassi o per un allenamento aerobico.

165	155	145	140	130	125	115	♥
145	138	130	125	118	110	103	♥
125	120	115	110	105	95	90	♥
20	30	40	50	60	70	80	

Per determinare la frequenza cardiaca più adatta al proprio fisico, individuare la propria età in fondo alla tabella (le età sono arrotondate alla decina più prossima). I tre numeri riportati sopra alla propria età determinano la vostra « zona di allenamento ». Il numero inferiore rappresenta la frequenza cardiaca raccomandata per bruciare i grassi; il numero medio rappresenta la frequenza cardiaca raccomandata per bruciare i grassi al massimo livello; il numero superiore rappresenta la frequenza cardiaca raccomandata per un esercizio aerobico.

**Bruciare i Grassi**—Per bruciare i grassi in modo efficace, è necessario eseguire un allenamento a un livello di intensità relativamente basso per parecchi minuti. Durante i primi minuti di allenamento, il corpo brucia i carboidrati semplici. Solo dopo i primi minuti il corpo brucia grassi accumulati. Se l'obiettivo è bruciare grassi, regolare l'intensità dell'esercizio fino a quando la frequenza cardiaca è prossima al numero più basso della propria zona di allenamento. Per bruciare il massimo dei grassi, allenarsi con la frequenza cardiaca prossima al numero medio della propria zona di allenamento.

**Esercizio Aerobico**—Se l'obiettivo è il potenziamento del sistema cardiovascolare si deve eseguire un allenamento aerobico la cui attività richiede un apporto di ossigeno elevato per periodi prolungati. Per l'esercizio aerobico, regolare l'intensità dell'esercizio fino a quando la propria frequenza cardiaca è prossima al numero più alto della propria zona di allenamento.

## CONSIGLI PER L'ALLENAMENTO

**Riscaldamento**—Iniziare con 5/10 minuti di stretching ed esercizi leggeri. Un riscaldamento corretto aumenta la temperatura del corpo, la frequenza cardiaca e la circolazione in preparazione all'esercizio.

**Esercizi nella zona di allenamento**—Allenarsi per 20/30 minuti mantenendo la propria frequenza cardiaca entro i limiti della propria zona di allenamento. (Durante le prime settimane del programma di esercizi, mantenere la propria frequenza cardiaca nella zona di allenamento per massimo 20 minuti.) Durante l'esercizio respirare regolarmente e profondamente senza mai trattenere il respiro.

**Defaticamento**—Terminare con 5/10 minuti di stretching. Lo stretching aumenta la flessibilità dei muscoli e aiuta a prevenire i problemi dopo gli esercizi.

## FREQUENZA ESERCIZI

Per mantenere o migliorare la propria condizione, eseguire tre allenamenti alla settimana, rispettando almeno un giorno di riposo tra ogni sessione. Dopo alcuni mesi di esercizio costante, sarà possibile anche eseguire cinque allenamenti alla settimana. Ricordatevi che la chiave del successo è rendere l'esercizio una parte costante e divertente della vita di tutti i giorni.

## ESERCIZI DI STRETCHING CONSIGLIATI

La corretta esecuzione dei vari esercizi di stretching di base è mostrata qui a destra. Durante lo stretching muoversi lentamente senza mai dondolare.

### 1. Toccare la punta dei piedi con le mani

In piedi, ma con le ginocchia leggermente piegate, piegare il busto in avanti. Rilassare schiena e spalle mentre si cerca di toccare la punta dei piedi con le mani. Mantenere questa posizione per 15 secondi poi rilassarsi. Ripetere l'esercizio tre volte. Stretching: bicipiti femorali, retro delle ginocchia e schiena.

### 2. Stretching del bicipite femorale

Sedersi con una gamba stesa. Portare la pianta del piede opposto verso di voi e appoggiarla contro la coscia interna della gamba stesa. Cercare di raggiungere la punta del piede della gamba stesa. Mantenere questa posizione per 15 secondi poi rilassarsi. Ripetere l'esercizio 3 volte con entrambe le gambe. Stretching: bicipiti femorali, zona lombare ed inguine.

### 3. Stretching polpaccio/tendine di Achille

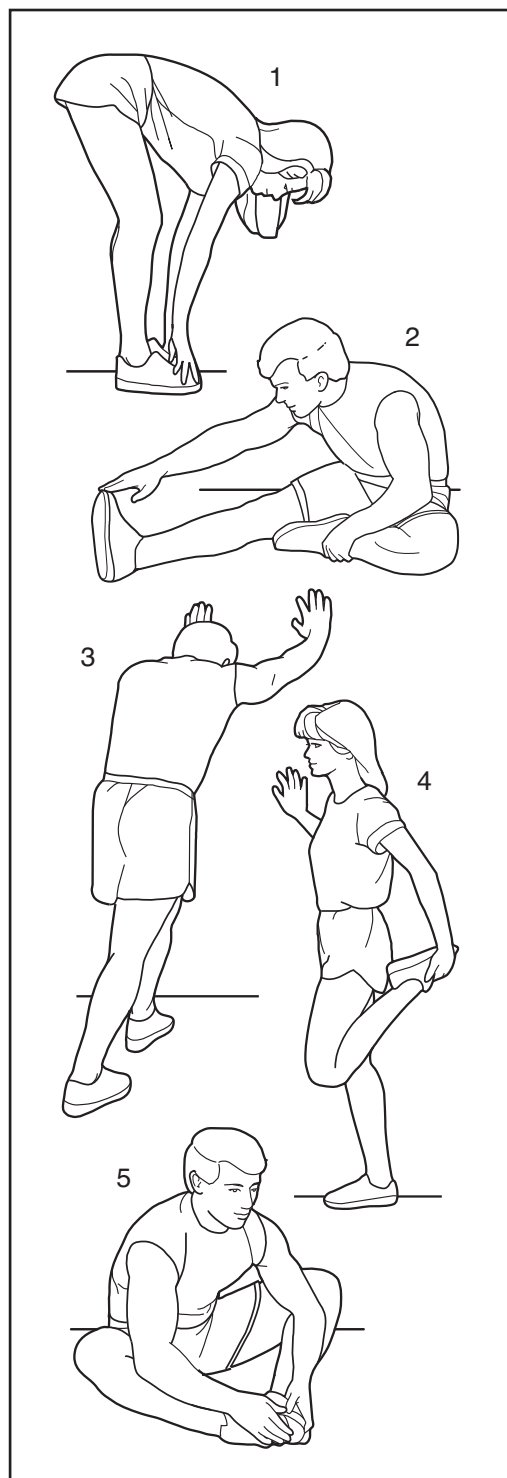
Mettere una gamba di fronte all'altra, sporgersi in avanti e posizionare le mani sulla parete. Tenere la gamba dietro dritta con il piede completamente appoggiato a terra. Piegare la gamba davanti, sporgersi in avanti e spostare i fianchi verso la parete. Mantenere questa posizione per 15 secondi poi rilassarsi. Ripetere l'esercizio 3 volte con entrambe le gambe. Per allungare maggiormente i tendini di Achille, piegare anche la gamba dietro. Stretching: polpacci, tendini di Achille e caviglie.

### 4. Stretching quadricipiti

Appoggiando una mano alla parete per non perdere l'equilibrio, afferrare il piede esterno (rispetto alla parete) e piegando la gamba portare il tallone contro il gluteo. Portare il tallone il più vicino possibile ai glutei. Mantenere questa posizione per 15 secondi poi rilassarsi. Ripetere l'esercizio 3 volte con entrambe le gambe. Stretching: quadricipiti e muscoli dell'anca.

### 5. Stretching dell'interno coscia

Sedersi, piegare le ginocchia verso l'esterno e unire le piante dei piedi. Tirare i piedi verso l'inguine il più vicino possibile. Mantenere questa posizione per 15 secondi poi rilassarsi. Ripetere l'esercizio tre volte. Stretching: quadricipiti e muscoli dell'anca.



# ELENCO PEZZI

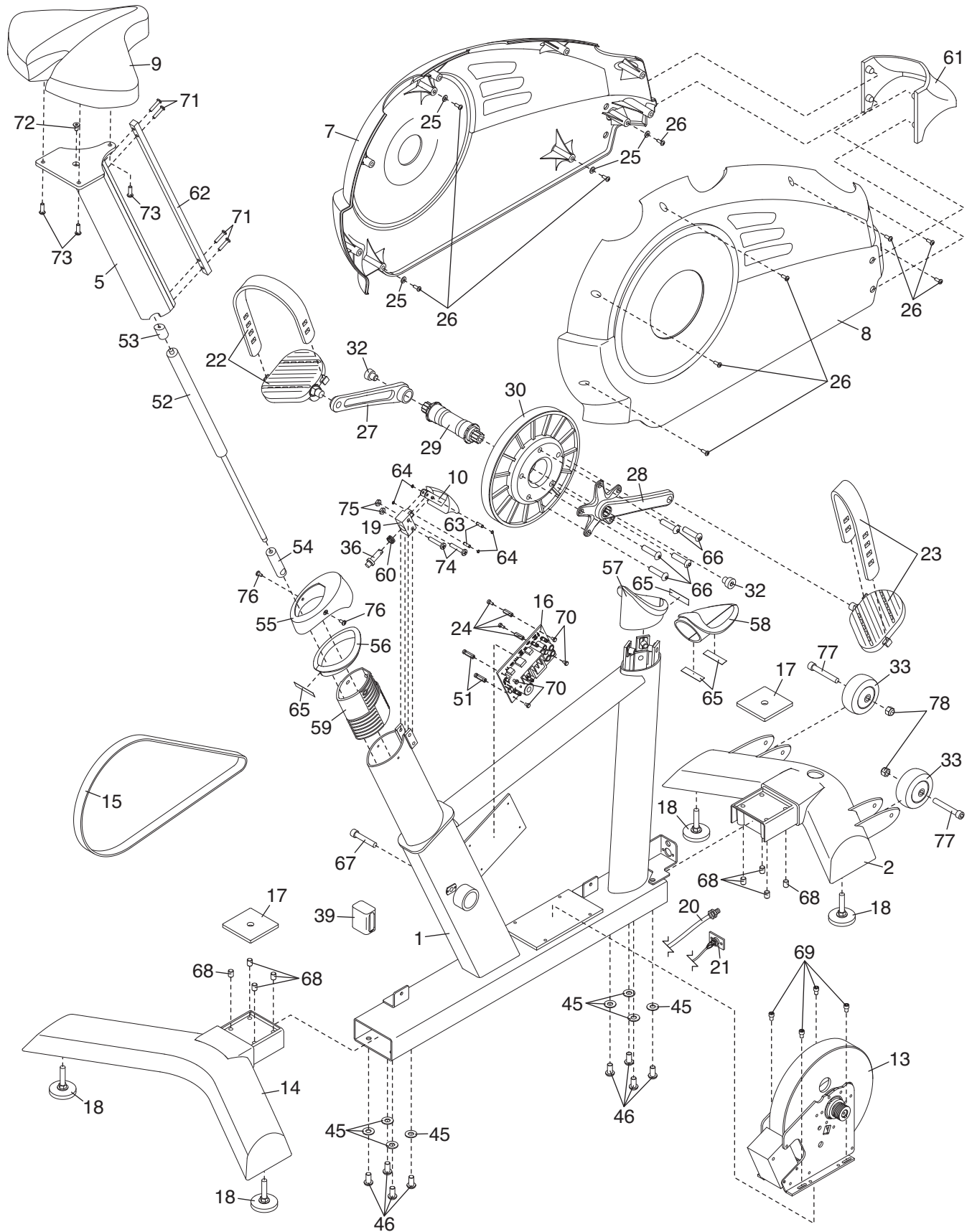
R0309A

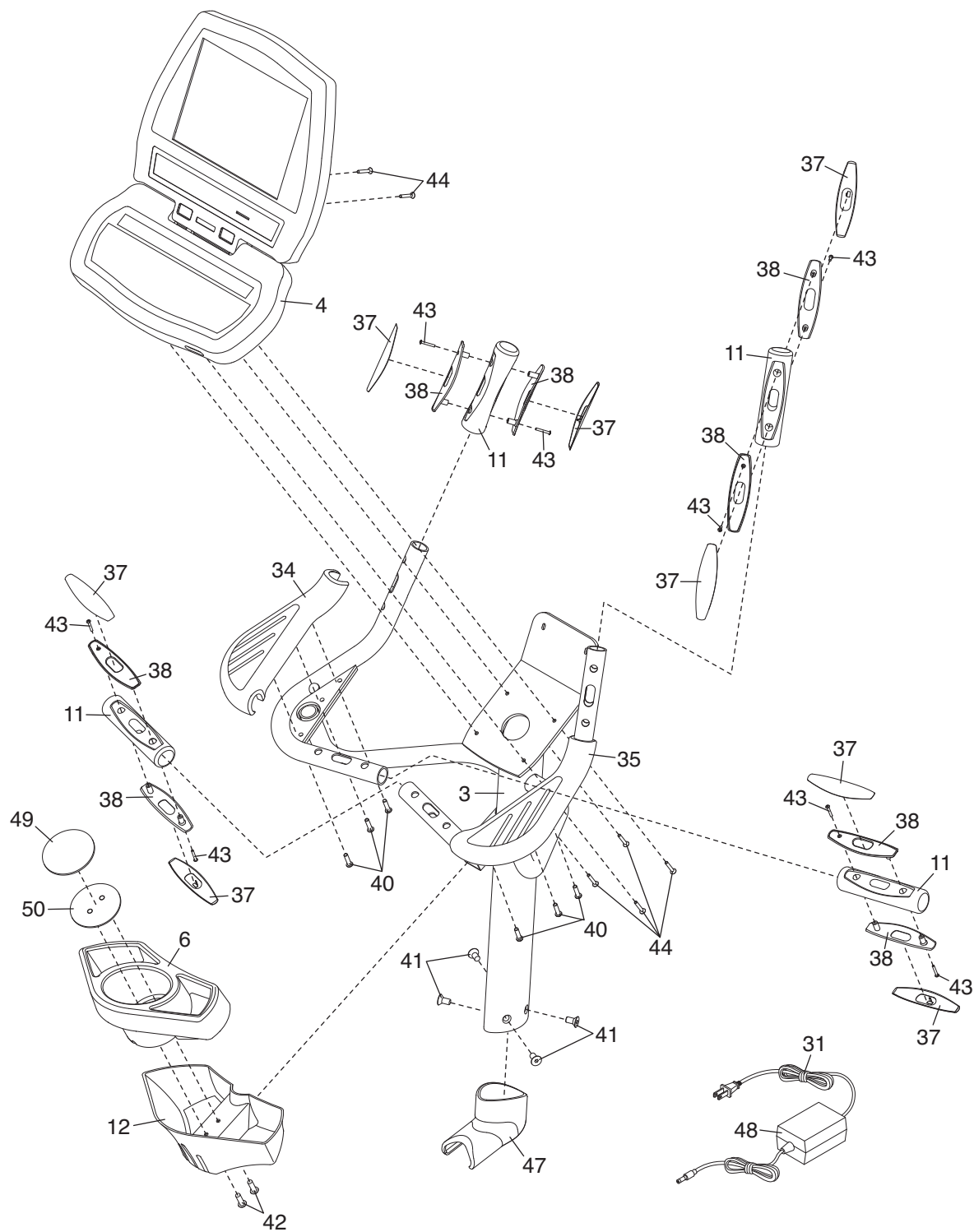
N°	Qtà.	Descrizione	N°	Qtà.	Descrizione
1	1	Telaio	46	8	Vite Stabilizzatore
2	1	Stabilizzatore Anteriore	47	1	Copri Vite Montante
3	1	Montante	48	1	Alimentatore Corrente
4	1	Consolle	49	1	Inserto Supporto Bottiglia
5	1	Supporto Sedile	50	1	Piastra Supporto Bottiglia
6	1	Supporto Porta Bottiglia	51	2	Tassello con Vite
7	1	Pannello Laterale Sinistro	52	1	Cilindro di Resistenza
8	1	Pannello Laterale Destro	53	1	Cappuccio Cilindro
9	1	Sedile	54	1	Staffe Cilindro
10	1	Maniglia di Regolazione	55	1	Copertura di Regolazione
11	4	Sensore Pulsazioni Impugnatura	56	1	Collare Montante Sedile
12	1	Copri Supporto	57	1	Collare Montante
13	1	Gruppo Generatore	58	1	Collare Barra Trasversale
14	1	Stabilizzatore Posteriore	59	1	Manicotti di Montante Sedile
15	1	Cinghia Trasmissione	60	1	Molla di Regolazione
16	1	Pannello di Controllo	61	1	Copri Pannello Laterale
17	2	Piastra Stabilizzatore	62	1	Barra di Regolazione
18	4	Piedino	63	2	Chiusura a Perno
19	1	Blocchetto di Regolazione	64	4	Anello a Scatto
20	1	Cavo TV	65	4	Nastro
21	1	Presa Femmina	66	5	Vite Puleggia
22	1	Pedale Sinistro	67	1	Vite di Cilindro
23	1	Pedale Destro	68	8	Vite di Fermo
24	2	Tassello	69	4	Vite Generatore
25	4	Rondella Pannello Laterale	70	4	Vite di Pannello di Controllo
26	10	Vite Pannello Laterale	71	4	Vite Barra di Regolazione
27	1	Braccio Manovella Sinistro	72	1	Vite a Cappuccio Cilindro
28	1	Braccio Manovella Destra	73	3	Vite Sedile
29	1	Asse	74	2	Bullone Blocco di Regolazione
30	1	Puleggia	75	2	Dado Blocco di Regolazione
31	1	Cavo della Corrente	76	2	Vite Copri Base di Regolazione
32	2	Vite Manovella	77	2	Bullone Ruota
33	2	Ruota	78	2	Dado Ruota
34	1	Coprimanubrio Sinistro	*	–	Manuale d'Istruzioni
35	1	Coprimanubrio Destro	*	–	Cavo TV Superiore
36	1	Perno di Regolazione	*	–	Cavo Batteria Superiore
37	8	Contatto	*	–	Filo Sensore Pulsazioni
38	8	Inserto Impugnatura			Impugnatura
39	1	Batteria	*	–	Filo Elettromagnete
40	6	Vite di Copri Manubrio	*	–	Filo Sensore Pulsazioni a Torace
41	4	Vite Montante	*	–	Filo Dispositivo di Controllo
42	2	Vite Supporto Bottiglia			Superiore
43	8	Vite Sensore Impugnatura	*	–	Dispositivo CC Superiore
44	6	Vite Consolle	*	–	Filo Bobina Generatore
45	8	Rondella Stabilizzatore			

Nota: specificazioni sono soggette a cambiamento senza preavviso. Vedere la retrocopertina di questo manuale per informazioni riguardo come ordinare parti di ricambio. \*Indica una parte non illustrata.

# DISEGNO ESPLOSO A

R0309A





---

## CONTATTARE IL SERVIZIO ASSISTENZA CLIENTI

Per qualsiasi domanda relativa ai contenuti del presente manuale o se alcuni pezzi fossero andati persi o risultassero danneggiati, si prega di contattare il nostro Servizio Assistenza Clienti all'indirizzo o al numero di telefono sotto indicati. **Prima di contattare il Servizio Assistenza Clienti munirsi del numero del modello, del numero di serie e del nome del prodotto (vedere la copertina del presente manuale). Se si desidera ordinare un pezzo di ricambio, si prega di fornire il numero pezzo e la relativa descrizione (vedere el ELENCO PEZZI e il DISEGNO ESPLOSO posti alla fine del presente manuale).**

**TELEFONO:** + 39 075 5910180 dal lunedì al venerdì ore 09,00 – 18,00 esclusi i giorni festivi

**FAX:** + 39 075 5910105

**E-MAIL:** [ccommercial@iconeurope.com](mailto:ccommercial@iconeurope.com)