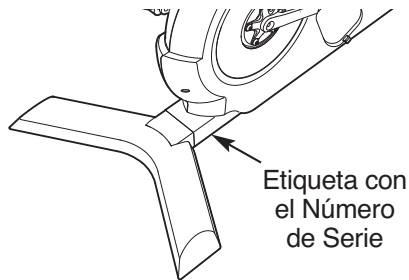


# FREEMOTION<sup>®</sup> *upright bike*

Nº de Modelo \_\_\_\_\_

Nº de Serie \_\_\_\_\_

El número de modelo y el número de serie se encuentran en el lugar que se muestra abajo. Escriba el número de modelo y el número de serie en el espacio de arriba.



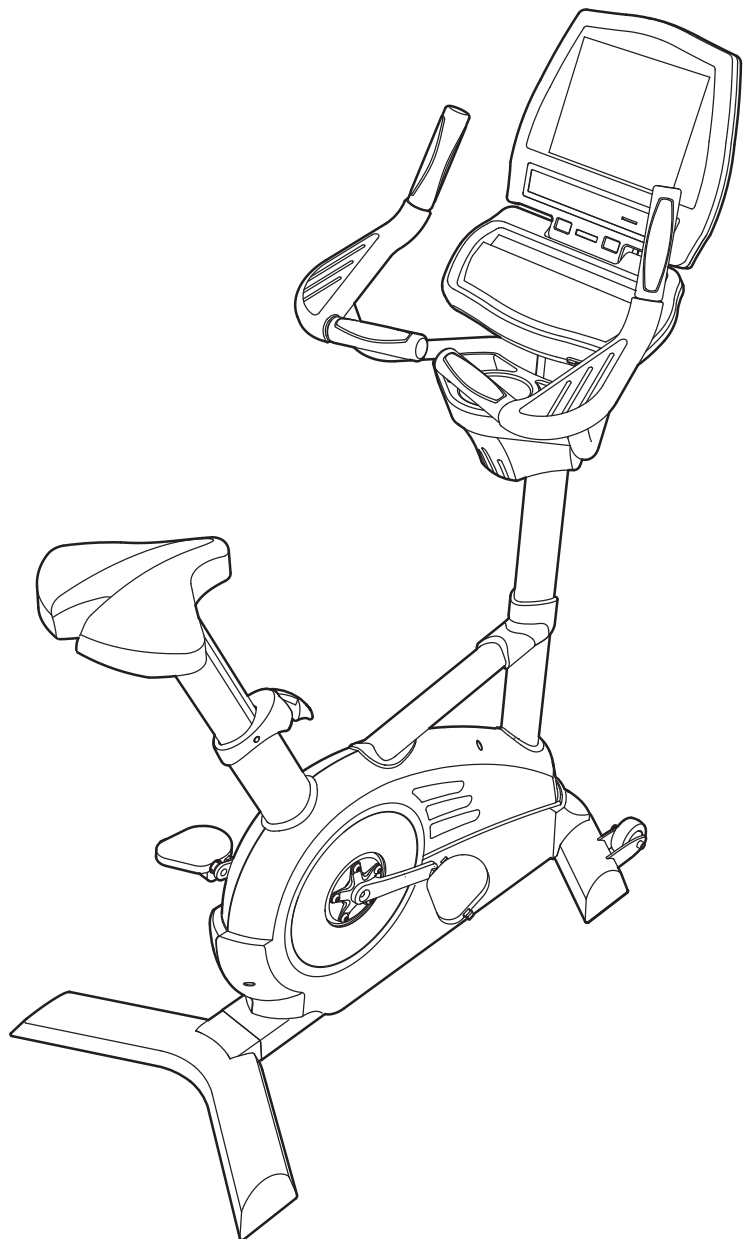
## ¿PREGUNTAS?

En FreeMotion Fitness, nosotros estamos cometidos a proveer satisfacción completa al cliente. Si tiene alguna pregunta, vea **CÓMO CONTACTAR AL SERVICIO CLIENTE** hacia el final de este manual.

## PRECAUCIÓN

Antes de usar el equipo, lea cuidadosamente todas las advertencias e instrucciones de este manual. Guarde el manual para futuras referencias.

## MANUAL DEL USUARIO



---

# CONTENIDO

PRECAUCIONES IMPORTANTES .....	.3
ANTES DE COMENZAR .....	.4
MONTAJE .....	.5
CÓMO INSTALAR LA BICICLETA DE EJERCICIOS .....	.7
CÓMO PONER AL DÍA LA CONSOLA .....	.9
CÓMO USAR LA CONSOLA BÁSICA .....	.10
MANTENAMIENTO Y PROBLEMAS .....	.22
GUÍAS DE EJERCICIOS .....	.23
LISTA DE LAS PIEZAS .....	.25
DIBUJO DE LAS PIEZAS .....	.26
CÓMO CONTACTAR EL SERVICIO AL CLIENTE .....	Contraportada

# PRECAUCIONES IMPORTANTES

**⚠ ADVERTENCIA:** Para reducir el riesgo de lesión grave, lea todas las precauciones e instrucciones importantes de este manual y todas las advertencias de la bicicleta de ejercicios antes de usarlos. FreeMotion Fitness no asume ninguna responsabilidad por lesiones personales o daños a la propiedad que ocurran por el uso de este producto o a través del mismo.

1. Antes de iniciar cualquier programa de ejercicios consulte con su médico. Esto es especialmente importante para personas de edades superiores a 35 años o para aquellos que tengan problemas previos de salud.
2. Es la responsabilidad del propietario asegurarse que todos los usuarios estén informados sobre todas las precauciones y las advertencias.
3. Guarde la bicicleta de ejercicios en un lugar cerrado, lejos de la humedad y el polvo. No guarde la bicicleta de ejercicios en el garaje o en un patio cubierto o cerca de agua.
4. Coloque la bicicleta de ejercicios en una superficie nivelada con un tapete debajo para proteger el piso o la alfombra. Asegúrese haya por lo menos 0,6 m de espacio alrededor de la bicicleta de ejercicios.
5. Inspeccione y apriete frecuentemente todas las piezas de la bicicleta de ejercicios.
6. Mantenga a los niños menores de 12 años y animales domésticos lejos de la bicicleta de ejercicios a todo momento.
7. La bicicleta de ejercicios deberá ser usado solamente por personas cuyo peso sea 159 kg o menos.
8. Vista un vestuario apropiado cuando use la bicicleta de ejercicios. No use ropa suelta que pueda engancharse en cualquier parte de la bicicleta de ejercicios. Siempre use calzado de atletismo para protección de sus pies.
9. Siempre mantenga su espalda en una posición derecha cuando esté usando la bicicleta de ejercicios; no se debe colocar la espalda en posición de arco.
10. El sensor de pulso no es un dispositivo médico. Varios factores, incluyendo el movimiento del usuario, incluyendo el movimiento del usuario, pueden afectar la precisión de las lecturas del ritmo cardíaco. El sensor de pulso solo es para ayudar a determinar las tendencias del ritmo cardíaco en general.
11. Cuando pare de hacer sus ejercicios, permita que los pedales se paren lentamente.
12. Si siente dolor o mareos mientras hace ejercicios, pare inmediatamente y comience el enfriamiento.
13. Use la bicicleta de ejercicios solamente como se describe en este manual.
14. No modifique el cable eléctrico o use un adaptador para conectar el cable eléctrico a un receptáculo incorrecto. Mantenga el cable eléctrico alejado de superficies calientes. No use cables de extensión.

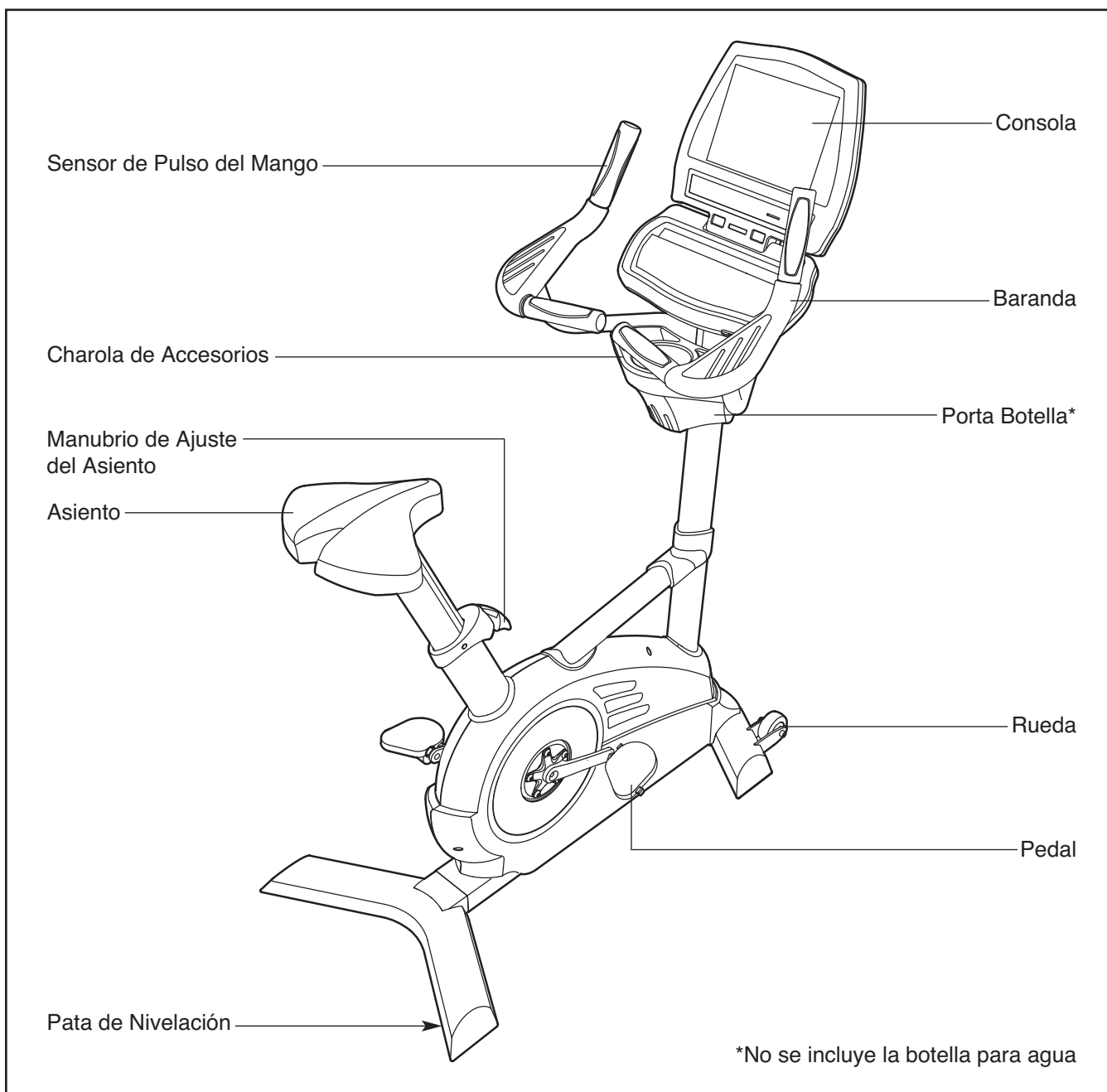
## ANTES DE COMENZAR

Gracias por seleccionar la bicicleta de ejercicios FREEMOTION® UPRIGHT BIKE revolucionaria. El pedalear es un ejercicio efectivo para incrementar el acondicionamiento cardiovascular, ganar resistencia y tonificar el cuerpo. La bicicleta de ejercicios UPRIGHT BIKE proporciona una impresionante selección de características diseñadas para que sus entrenamientos en casa sean más efectivos y agradables.

**Para su propio bien, lea atentamente este manual antes de usar la bicicleta de ejercicios.** Si tiene pre-

guntas después de leer este manual, vea la contraportada de este manual. Para ayudarnos a asistirlos, anote el número del producto y el número de serie antes de contactarnos. El número del modelo y el número de serie se encuentran en la calcomanía con el número de serie. La localización de la calcomanía con el número de serie se encuentra en la portada de este manual.

Antes de seguir leyendo, por favor estudie el dibujo abajo y familiarícese con las piezas y sus nombres.

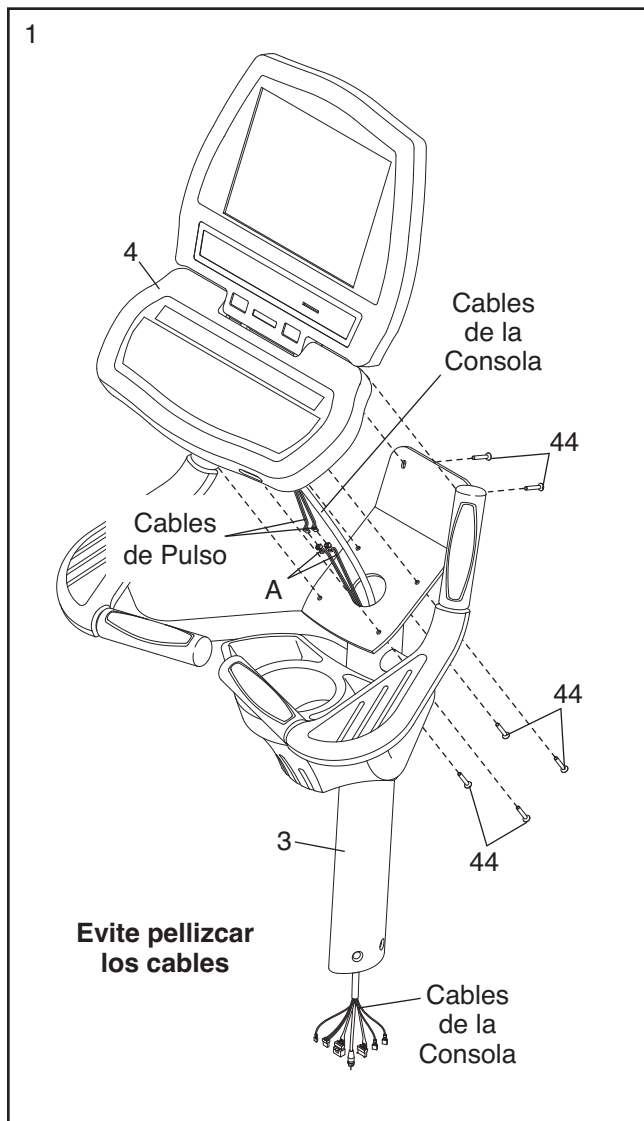


# MONTAJE

**El montaje requiere dos personas.** Coloque todas las piezas de la bicicleta de ejercicios en un área despejada y quite los materiales de empaque. No se deshaga de los materiales de empaque hasta que el montaje se halla completado. **El montaje requiere la(s) herramienta(s) incluidas.**

1. Mientras que otra persona sostiene la Consola (4) cerca del Montante Vertical (3) como se muestra, inserte los cables de la consola a través del Montante Vertical. Después, conecte los cables de pulso en la consola a los conectores en el Cable de Sensor de Pulso del Mango (A).

**Clave: Evite pellizcar los cables.** Conecte la Consola (4) al Montante Vertical (3) con seis Tornillos de la Consola (44).

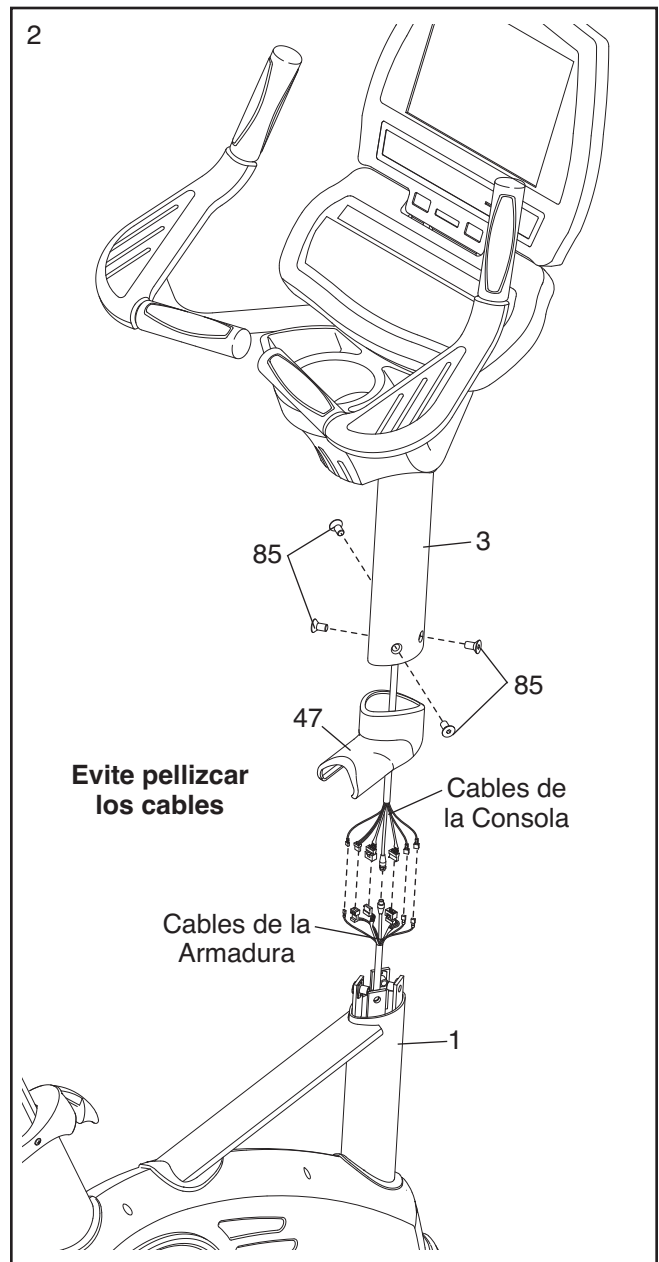


2. Deslice la Cubierta del Tornillo del Montante Vertical (47) sobre el Montante Vertical (3). **Asegúrese de que la Cubierta del Tornillo para el Montante Vertical esté orientada como se muestra.** Después, deslice la Cubierta del Tornillo para el Montante Vertical hacia arriba hasta llegar a la parte superior del Montante Vertical.

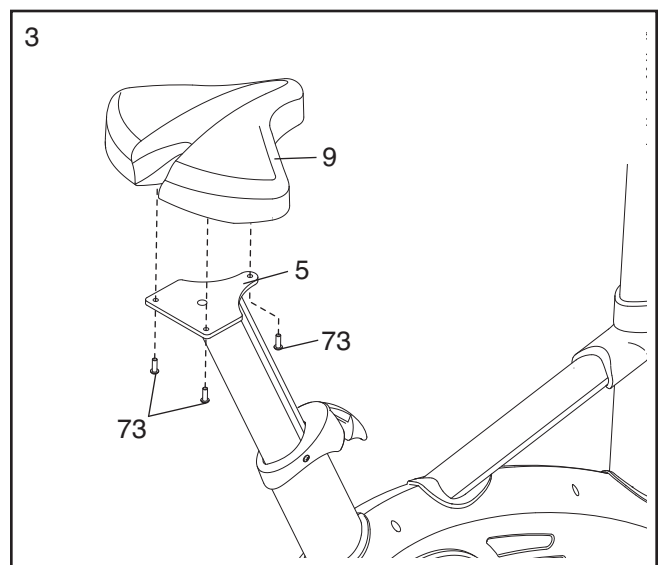
Mientras que otra persona sostiene el Montante Vertical (3) cerca de la Armadura (1), conecte los cables de la consola a los conectores correspondientes en los cables de la armadura.

Deslice el Montante Vertical (3) sobre la Armadura (1). Conecte el Montante Vertical con cuatro Tornillos del Montante Vertical (85). **Tenga cuidado de no pellizcar los cables durante este paso.**

Después, deslice la Cubierta del Tornillo del Montante Vertical (47) hacia abajo hasta la parte inferior del Montante Vertical (3).



3. Coloque el Asiento (9) al Poste del Asiento (5) con tres Tornillos de Asiento (73).



# CÓMO INSTALAR LA BICICLETA DE EJERCICIOS

## CÓMO MOVER Y NIVELAR LA BICICLETA DE EJERCICIOS

**Antes de mover la bicicleta de ejercicios, asegúrese de que el cable eléctrico esté desenchufado.**

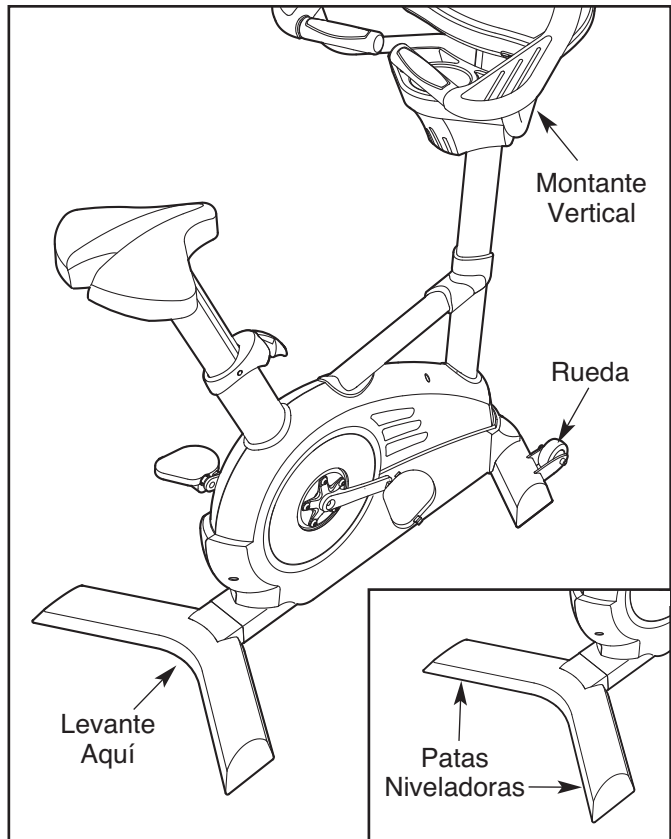
Nota: Si hay un cable de televisión por cable [CATV] conectado a la bicicleta de ejercicios, será necesario el desconectarlo si la bicicleta de ejercicios deberá de ser movida lejos.

**Debido al tamaño y peso de la bicicleta de ejercicios, requerirá dos personas para poder moverla.**

Mientras que una persona levanta el extremo indicado, sostenga firmemente la baranda y la punta de la bicicleta de ejercicios hacia a delante hasta que ruede en sus ruedas delanteras. Con mucho cuidado, mueva la bicicleta de ejercicios hacia el lugar deseado y después bájela hacia la posición nivelada.

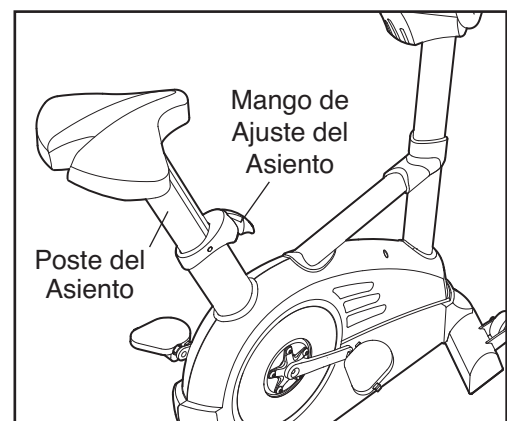
**PRECAUCIÓN: Para evitar el riesgo de lesiones, use cuidado extremo mientras mueva la bicicleta de ejercicios. No trate de mover la bicicleta de ejercicios sobre superficies irregulares.**

Si la bicicleta de ejercicios se mece durante el uso, gire las patas niveladoras debajo del estabilizador delantero o trasero hasta que el movimiento mecedo sea eliminado.



## CÓMO AJUSTAR EL ASIENTO

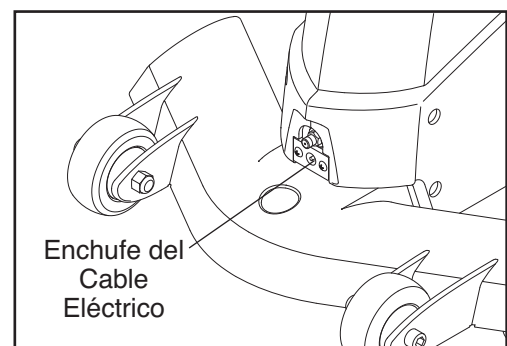
Para un ejercicio efectivo, el asiento debe de estar a una altura apropiada. Al pedalear, debe de haber un doblar ligero en sus rodillas cuando los pedales estén en la posición más baja. Para ajustar la altura del asiento, levante el mango de ajuste del asiento, deslice el asiento hacia arriba o hacia abajo hasta la posición deseada, y después suelte el mango de ajuste del asiento.



## CÓMO CONECTAR EL CABLE ELECTRICO

Si la bicicleta de ejercicios tiene una consola Básica, podrá usarse con o sin un cable eléctrico. Si la bicicleta de ejercicios tiene una consola de Televisión para Entrenamiento, el cable eléctrico deberá usarse para que la televisión pueda ser operada.

Para usar un cable eléctrico, primero conecte un extremo del cable en el enchufe en el frente de la bicicleta de ejercicios. Nota: Si hay una tapa plástica sobre el tomacorriente, retire la tapa. Conecte el otro extremo del cable eléctrico en un tomacorriente apropiado que esté instalado adecuadamente de acuerdo a todos los códigos y ordenanzas locales.

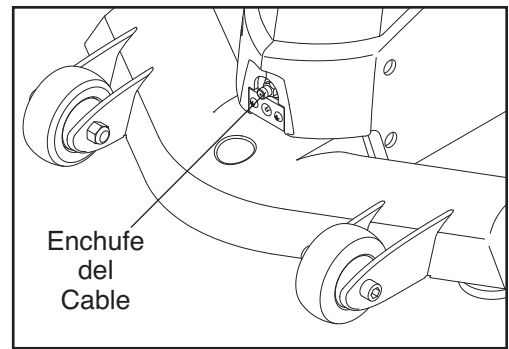


## CÓMO CONECTAR UN CABLE DE CATV

Si su bicicleta de ejercicios tiene una consola de Televisión para Entrenamiento, deberá conectarse un cable de CATV a la bicicleta de ejercicios para que puedan verse las estaciones de televisión por cable. Localice el enchufe del cable en el frente de la bicicleta de ejercicios. Conecte el cable de CATV al enchufe del cable.

También podrán conectarse un receptor de satélite, un aparato de video, o un reproductor de DVD a la bicicleta de ejercicios. Conecte un cable de CATV de la salida coaxial en su equipo (normalmente con la etiqueta TV OUT o RF OUT) al enchufe del cable.

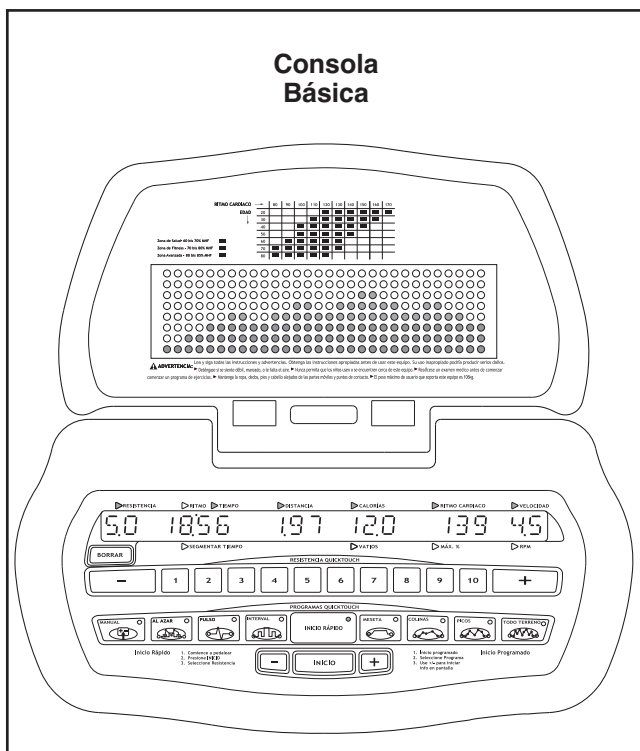
Nota: El equipo de Audio/Video sin las salidas coaxiales (algunos receptores de satélite y reproductores de DVD) requerirán de un modulador de Radio Frecuencia para operar con la bicicleta de ejercicios. Los moduladores de Radio Frecuencia y los cables de CATV externos no están disponibles en FreeMotion Fitness, pero están disponibles en las tiendas de electrónica. Vea el manual del usuario incluido con el equipo que desee conectar para ver si se necesita un modulador de Radio Frecuencia.



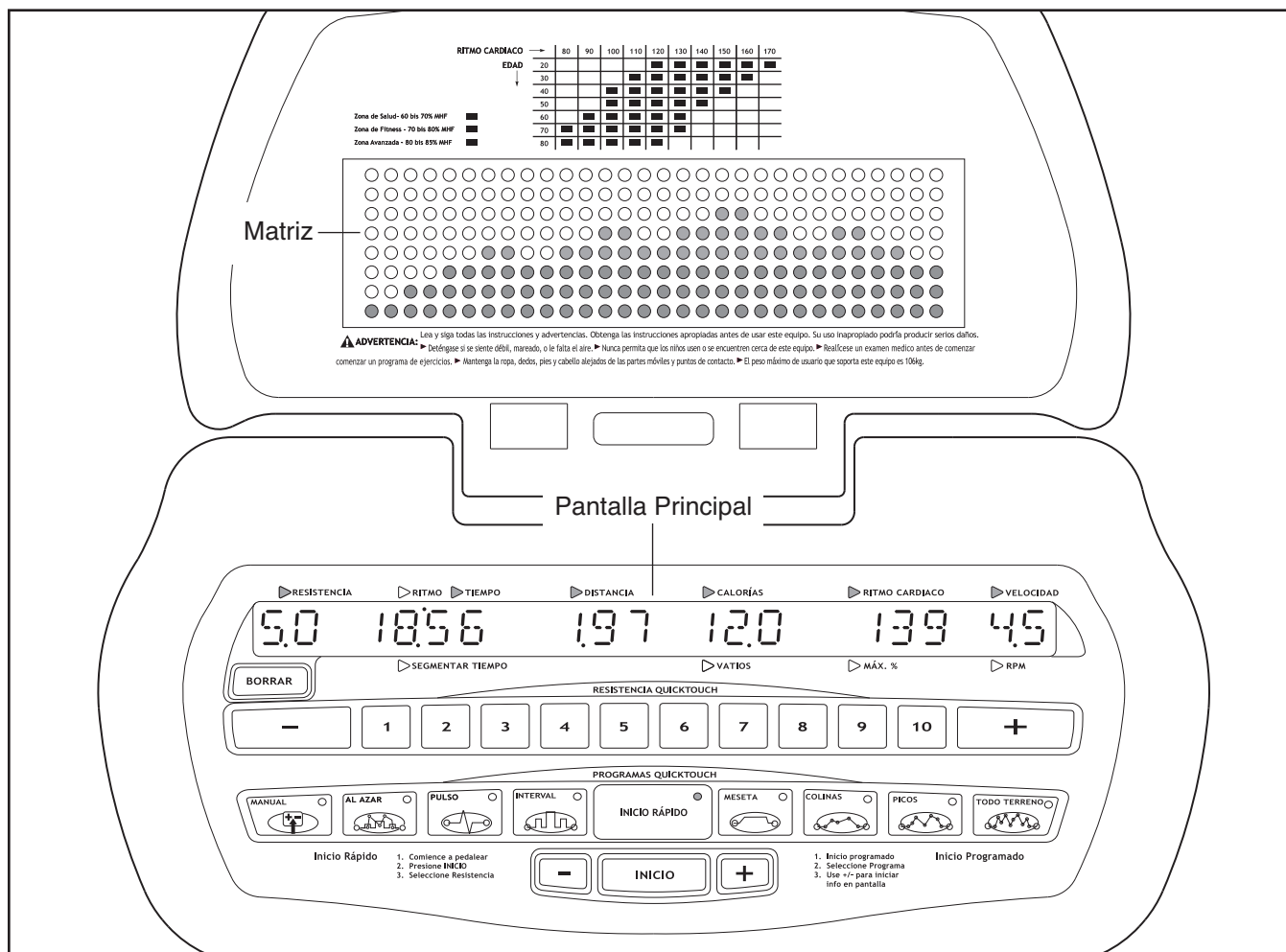
# CÓMO PONER AL DÍA LA CONSOLA

Su bicicleta de ejercicios ha sido pre-configurado para operar con una consola Básica y una consola de Televisión para Entrenamiento (vea los dibujos de abajo). Para aprender sobre las características de la consola Básica, vea la página 10. Para aprender sobre las características de la consola de Televisión para Entrenamiento, vea el manual del usuario incluido con la consola de Televisión para Entrenamiento.

**Para actualizar su consola y expandir las capacidades de su bicicleta de ejercicios siempre que usted lo escoja, vea la contraportada de este manual.**



# CÓMO USAR LA CONSOLA BÁSICA



## CARACTERÍSTICAS DE LA CONSOLA

La consola Básica ofrece una serie impresionante de características diseñadas para ayudarle a recibir los más grandes beneficios de su ejercicio en la bicicleta de ejercicios. Cuando se selecciona la función de INICIO RÁPIDO, la resistencia de los pedales podrá cambiarse con el toque de un botón. A medida que usted haga ejercicios, la consola proporcionará la regeneración continua del ejercicio. Usted podrá también medir su ritmo cardíaco al usar el sensor integrado de pulsos.

Además, la consola ofrece una amplia selección de programas de entrenamiento. Cada programa controla la resistencia de los pedales automáticamente debido a que lo guía a usted a través de un entrenamiento efectivo. La consola también ofrece dos programas de PULSO que automáticamente ajustan la resistencia de

los pedales para mantener su ritmo cardíaco cerca de un nivel designado durante sus entrenamientos. Nota: Los programas de PULSO requieren el uso de un sensor de pulsos para el pecho compatible con Polar® (no incluido).

**Antes de usar la bicicleta de ejercicios**, por favor lea VISTAZO GENERAL DE LA CONSOLA en las páginas 11 a la 13. **Para usar la función de INICIO RÁPIDO de la consola**, vea la página 14. **Para usar el programa MANUAL**, vea la página 14. **Para usar el programa AL AZAR**, vea la página 16. **Para usar un programa de PULSO**, vea la página 17. **Para usar el programa de INTERVALO**, vea la página 18. **Para usar el programa de MESETA**, vea la página 19. **Para usar el programa de COLINAS, PICOS y TODO TERRENO**, vea la página 20. **Para usar la función de mantenimiento**, vea la página 21.

## VISTAZO GENERAL DE LA CONSOLA

Para su propio beneficio, por favor lea todas las instrucciones en las páginas 11 a 13 antes de usar la bicicleta de ejercicios.

### CÓMO ACTIVAR LA CONSOLA

Si la bicicleta de ejercicios tiene una consola **Básica**, podrá usarse con o sin un cable eléctrico. Para comprar y usar un cable eléctrico, vea **CÓMO CONECTAR EL CABLE ELECTRICO** en la página 7. Para usar la bicicleta de ejercicios sin un cable eléctrico, simplemente comience a pedalear a un paso de aproximadamente 25 revoluciones por minuto (RPM) o más rápidamente. La pantalla principal se encenderá, los indicadores en los botones de PROGRAMAS QUICKTOUCH comenzarán a centellear, sonará un tono, y las palabras “POR FAVOR SELECCIONE UN PROGRAMA PARA COMENZAR” se desplazarán de un lado a otro de la pantalla principal. Mientras usted pedalea, la energía será proporcionada por un generador; recuerde continuar pedaleando mientras use la bicicleta de ejercicios.

Si la bicicleta de ejercicios tiene una consola de **Televisión para Entrenamiento**, el cable eléctrico deberá usarse para que la televisión pueda ser operada. Vea **CÓMO CONECTAR EL CABLE ELÉCTRICO** en la página 7. Cuando el cable eléctrico se enchufe, la pantalla principal se encenderá, los indicadores en los botones de PROGRAMAS QUICKTOUCH comenzarán a centellear, sonará un tono, y las palabras “POR FAVOR SELECCIONE UN PROGRAMA PARA COMENZAR” se desplazarán de un lado a otro de la pantalla principal.

### CÓMO APAGAR LA CONSOLA

Si el cable eléctrico no se está usando, y si los pedales no se mueven por un corto período de tiempo, la consola se apagará automáticamente.

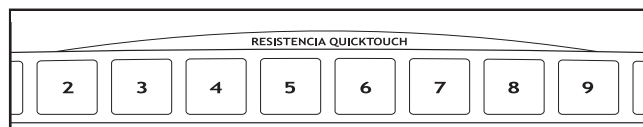
Si el cable eléctrico se está usando, y si los pedales no se mueven por un corto período de tiempo, las palabras “POR FAVOR SELECCIONE UN PROGRAMA PARA COMENZAR” se desplazarán de la pantalla principal. Desenchufe el cable eléctrico cuando la bicicleta de ejercicios no esté en uso.

## LOS BOTONES

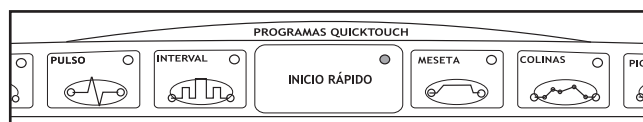
**El botón BORRAR**—Este botón se usa para restablecer la consola. Cuando este botón se presione, la pantalla principal se restablecerá y las palabras “POR FAVOR SELECCIONE UN PROGRAMA PARA COMENZAR” se desplazarán por la pantalla principal. Nota: Si un programa se comienza y luego se selecciona un programa diferente, la pantalla principal no se restablecerá a menos que el botón BORRAR se presione antes que el segundo programa se seleccione.



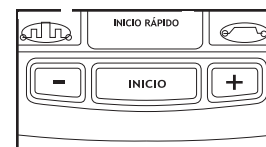
**Los botones RESISTENCIA QUICKTOUCH**—Estos botones controlan la resistencia de los pedales. Hay veinte configuraciones de resistencia, de 0,5 a 10. Cada vez que se presione el botón + o -, el ajuste de resistencia cambiará a 0,5. Cuando uno de los botones numerados del 1 al 10 se presione, se seleccionará el ajuste de resistencia. Nota: Podría tomar un momento para que los pedales alcancen el ajuste de resistencia seleccionada.



**Los botones PROGRAMAS QUICKTOUCH**—Estos botones se usan para seleccionar la función de INICIO RÁPIDO y los programas.



**El botón INICIO y los botones (+) y (-)**—Estos botones se usan para ingresar información en la consola.



## LA PANTALLA PRINCIPAL

La pantalla principal desplegará una variedad de mensajes de texto para guiarlo a usted a través de sus entrenamientos. Además, la pantalla principal desplegará la siguiente información mientras usted haga ejercicios:

**Resistencia**—El extremo izquierdo de la pantalla principal mostrará el ajuste de resistencia de los pedales.



**Ritmo/Tiempo/Segmentar Tiempo**—Cuando la función de INICIO RAPIDO se seleccione, esta sección de la pantalla principal mostrará su ritmo de pedaleo, en minutos por milla o minutos por kilómetro, y el tiempo transcurrido. La pantalla cambiará de un número a otro cada pocos segundos. Cuando un programa se seleccione, la pantalla principal mostrará su ritmo de pedaleo, el tiempo que queda en el programa, y el tiempo que queda en el segmento actual del programa.



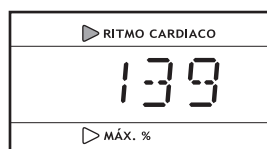
**Distancia**—Esta sección de la pantalla principal mostrará la distancia que usted ha pedaleado, en millas o kilómetros.



**Calorías/Vatios**—Esta sección de la pantalla principal mostrará el número aproximado de calorías que usted ha quemado y su salida de energía en vatios. La pantalla cambiará de un número a otro cada pocos segundos.



**Ritmo Cardíaco/Max. %**— Cuando usted use un sensor de pulso del mango o un sensor de pulso para el pecho compatible con Polar® (no incluido), esta sección de la pantalla principal mostrará su ritmo cardíaco. Cuando se seleccione un programa de PULSO, la pantalla mostrará su ritmo cardíaco y el porcentaje correspondiente de su *máximo ritmo cardíaco estimado* (vea el paso 6 en la página 16 para ver una explicación del máximo ritmo cardíaco estimado). La pantalla cambiará de un número a otro cada pocos segundos.



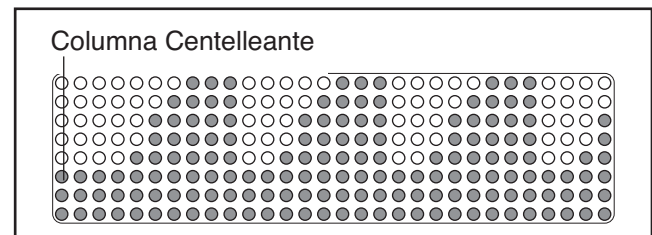
**Velocidad/RPM**—El extremo derecho de la pantalla principal mostrará su velocidad de pedaleo, en millas por hora o kilómetros por hora, y su cadencia de pedaleo, en revoluciones por minuto (RPM). La pantalla cambiará de un número a otro cada pocos segundos.



Nota: La pantalla principal podrá desplegar los mensajes de texto en cualquiera de seis idiomas (vea el paso 6 en la página 21). Además, la pantalla principal podrá desplegar los datos que usan el sistema inglés o el sistema métrico (vea el paso 7 en la página 21).

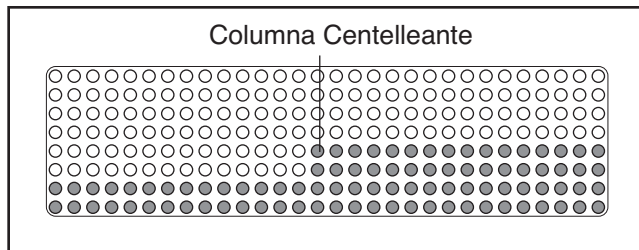
## LA MATRIZ

Cuando el programa AL AZAR, INTERVALO, MESETA, COLINAS, PICOS, o TODO TERRENO se seleccione, la matriz desplegará un perfil de configuraciones de resistencia. Cada programa está dividido en segmentos de 30 segundos, y cada columna de la matriz representa a un segmento de 30 segundos. La columna centelleante representa el segmento actual. Nota: Si un programa tiene más de 30 segmentos, la matriz mostrará hasta 30 segmentos en un momento.

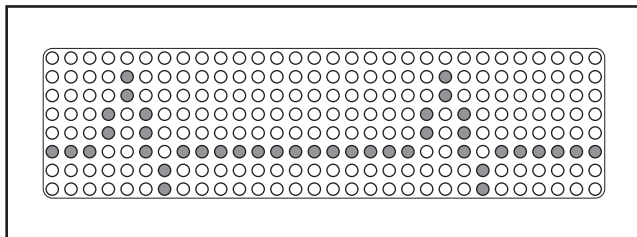


Los indicadores encendidos en cada columna representan el ajuste de resistencia para ese segmento del programa. Un indicador encendido representa un ajuste de resistencia de 0,5 o 1, dos indicadores encendidos representan un ajuste de resistencia de 1,5 o 2, tres indicadores encendidos representan una resistencia de 2,5 o 3, y así sucesivamente. Nota: Porque hay ocho indicadores en cada columna, la matriz normalmente mostrará los ajustes de resistencia hasta 8. Si se programan los ajustes de resistencia de 8,5, 9, 9,5 ó 10 para uno o más segmentos, *los indicadores encendidos en todas las columnas ocasionalmente cambiarán de forma descendiente* de manera que los ajustes más altas se despliega en la matriz.

Cuando se seleccione la función de INICIO RÁPIDO o el programa MANUAL, la matriz mostrará los ajustes de resistencia que usted seleccione.

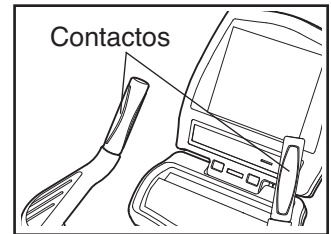


Cuando se seleccione un programa de PULSO, la matriz desplegará una gráfica del ritmo cardíaco. Cada vez que se detecte un ritmo cardíaco, una cima adicional aparecerá en la pantalla.



## EL SENSOR DE PULSO

Si hay hojas delgadas de plástico en los contactos de metal en los mangos, pele y quite el plástico. Para medir su ritmo cardíaco, sostenga los contactos; sus palmas deberán estar descansando en los



contactos superiores, y sus dedos deberán estar tocando los contactos más bajos. **Evite mover sus manos.** Cuando se detecte su pulso, el indicador del RITMO CARDÍACO sobre la pantalla principal empezará a centellear, y luego se mostrará su ritmo cardíaco. Para obtener una lectura más exacta del ritmo cardíaco, sostenga los contactos durante por lo menos 15 segundos sin mover sus manos.

Si su ritmo cardíaco no se muestra, asegúrese de que sus manos sean colocadas en la foma indicada. Tenga cuidado de no mover sus manos excesivamente o de apretar los contactos muy firmemente. Para obtener una lectura óptima, limpie los contactos usando una tela suave; nunca use alcohol, abrasivos, o químicos.

## CÓMO USAR LA FUNCION DE INICIO RÁPIDO

Si usted no planea usar un programa, la función de INICIO RÁPIDO simplemente le permitirá comenzar a ejercitarse y ajustar la resistencia de los pedales manualmente.

### 1. Enchufe el cable eléctrico o comience a pedalear para activar la consola.

Vea CÓMO ACTIVAR LA CONSOLA en la página 11.

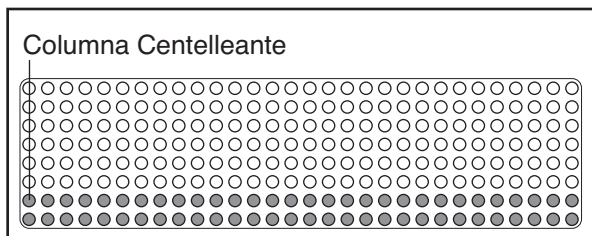
### 2. Seleccione la función de INICIO RÁPIDO.

Para seleccionar la función de INICIO RÁPIDO, presione el botón de INICIO RÁPIDO. El indicador en el botón se encenderá.

### 3. Empiece a ejercitarse y cambie la resistencia de los pedales como se desee.

A medida que usted pedalee, cambie la resistencia de los pedales al presionar los botones RESISTENCIA + y -, o los botones de RESISTENCIA QUICKTOUCH.

Cuando se seleccione la función de INICIO RÁPIDO, la matriz mostrará su progreso y los ajustes de resistencia que usted seleccione. Cuando comience a ejercitarse, la columna izquierda de la matriz empezará a centellear. Después de 30 segundos, sonará un tono y la columna a la derecha comenzará a centellear.



Cada vez que usted cambie la resistencia de los pedales, los indicadores adicionales se encenderán o apagarán en la columna centelleante, y en todas las columnas a la derecha de la columna centelleante. Nota: Si usted selecciona un ajuste de resistencia mayor que 8, los indicadores en todas las columnas cambiarán de forma descendente, hasta que usted seleccione un ajuste de resistencia más baja.

Después de cada 30 segundos que usted haga ejercicios, sonará un tono y la siguiente columna a la derecha comenzará a centellear. Cuando usted se haya ejercitado durante 8 minutos, la misma columna continuará centelleando, y todas las columnas de los indicadores cambiarán a una posición a la izquierda. Las columnas de los indicadores continuarán cambiándose a la izquierda después de cada 30 segundos, hasta que termine de hacer ejercicios.

### 4. Siga su progreso con la pantalla principal.

Vea LA PANTALLA PRINCIPAL en la página 12.

### 5. Mida su ritmo cardíaco si lo desea.

Vea EL SENSOR DE PULSO en la página 13.

### 6. Cuando usted haya terminado de usar la bicicleta de ejercicios, la consola entrará automáticamente a la función de inactividad o se apagará.

Vea CÓMO APAGAR LA CONSOLA en la página 11.

## CÓMO USAR EL PROGRAMA MANUAL

El programa MANUAL contará el tiempo que queda de su entrenamiento a medida que usted controle la resistencia de los pedales.

### 1. Enchufe el cable eléctrico o comience a pedalear para activar la consola.

Vea CÓMO ACTIVAR LA CONSOLA en la página 11.

### 2. Seleccione el programa MANUAL.

Para seleccionar el programa MANUAL, presione el botón MANUAL. El indicador en el botón se encenderá, y la palabra "MANUAL" aparecerá en la pantalla principal por un momento.

### 3. Ingrese su edad.

Un momento después que el programa se seleccione, las palabras “REGISTRE LA EDAD” y un valor predeterminado de 35 años aparecerán en la pantalla principal. Para ingresar su edad, presione los botones + y – al lado del botón INICIO; mantenga presionados los botones para ingresar su edad en incrementos de 5 años. Cuando su edad se muestre, presione el botón INICIO.

### 4. Ingrese su peso.

Luego, las palabras “REGISTRE EL PESO” y un valor predeterminado de un peso de 81,6 kilogramos (180 libras) aparecerán en la pantalla principal. Para ingresar su peso, presione los botones + y – al lado del botón INICIO; mantenga presionados los botones para ingresar su peso en incrementos de 2,2 kilogramos (5 libras). Cuando su peso se muestre, presione el botón INICIO.

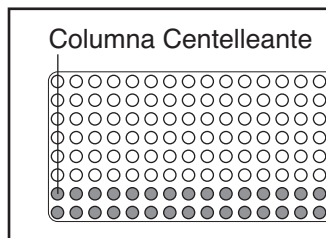
### 5. Ingrese el tiempo del programa.

Luego, las palabras “REGISTRE EL TIEMPO” y un ajuste del tiempo de 10 minutos aparecerán en la pantalla principal. Para cambiar la cantidad de tiempo que el programa durará, presione los botones + y – al lado del botón INICIO. Luego, presione el botón INICIO.

### 6. Empiece a ejercitarse y cambie la resistencia de los pedales como se desee.

A medida que usted pedalee, cambie la resistencia de los pedales al presionar los botones RESISTENCIA + y –, o los botones de RESISTENCIA QUICKTOUCH.

Durante el programa MANUAL, la matriz mostrará su progreso y los ajustes de resistencia que usted seleccione. Durante el primer segmento de 30 segundos del programa, la columna izquierda de la matriz centelleará. Durante los últimos cuatro segundos del primer segmento, la columna a la derecha también centelleará. Cuando el primer segmento termine, sonará un tono y la columna a la derecha continuará centelleando.



Cada vez que usted cambie la resistencia de los pedales, los indicadores adicionales se encenderán o apagarán en la columna centelleante, y en todas las columnas al derecho de la columna centelleante. Nota: Si usted selecciona un ajuste de resistencia mayor que 8, *los indicadores en todas las columnas cambiarán de forma descendente*, hasta que usted seleccione un ajuste de resistencia más baja.

Al final de cada segmento, sonará un tono y la siguiente columna a la derecha comenzará a centellear. Cuando usted haya completado los primeros 8 minutos del programa, la misma columna continuará centelleando, y *todas las columnas de los indicadores cambiarán a una posición a la izquierda*. Las columnas de los indicadores continuarán cambiándose a la izquierda al final de cada segmento, hasta que el último segmento del programa se muestre en la columna más a la derecha de la matriz. *La siguiente columna a la derecha comenzará a centellear al final de cada segmento*, hasta que el programa se complete.

### 7. Siga su progreso con la pantalla principal.

Vea LA PANTALLA PRINCIPAL en la página 12.

### 8. Mida su ritmo cardíaco si lo desea.

Vea EL SENSOR DE PULSO en la página 13.

### 9. Cuando usted haya terminado de usar la bicicleta de ejercicios, la consola entrará automáticamente a la función de inactividad o se apagará.

Vea CÓMO APAGAR LA CONSOLA en la página 11.

## CÓMO USAR EL PROGRAMA AL AZAR

El programa AL AZAR cambiará la resistencia de los pedales automáticamente durante su entrenamiento. Cada vez que el programa se seleccione, los ajustes de resistencia del programa serán diferentes.

### 1. Enchufe el cable eléctrico o comience a pedalear para activar la consola.

Vea CÓMO ACTIVAR LA CONSOLA en la página 11.

### 2. Seleccione el programa AL AZAR.

Para seleccionar el programa AL AZAR, presione el botón AL AZAR. El indicador en el botón se encenderá, y la palabra “AL AZAR” aparecerá en la pantalla principal por un momento. Nota: Para seleccionar un programa AL AZAR diferente, simplemente presione el botón AL AZAR de nuevo.

### 3. Ingrese su edad.

Vea el paso 3 en la página 15.

### 4. Ingrese su peso.

Vea el paso 4 en la página 15.

### 5. Ingrese un tiempo para el programa.

Vea el paso 5 en la página 15.

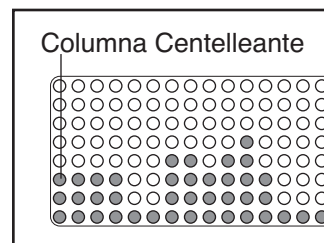
### 6. Ingrese un ajuste de máxima resistencia.

Luego, las palabras “RESISTENCIA MAX.” y el ajuste de la resistencia máxima del programa aparecerán en la pantalla principal. Si usted desea cambiar el ajuste de máxima resistencia, presione los botones + y – al lado del botón INICIO. (Nota: Si el ajuste de la resistencia máxima se aumenta, el nivel de intensidad del programa se aumentará.) Cuando el ajuste de la resistencia máxima se muestre, presione el botón INICIO.

### 7. Empiece a ejercitarse.

El programa está dividido en segmentos de 30 segundos. un ajuste de resistencia se programa para cada segmento. Nota: Los mismos ajustes de resistencia podrán programarse para dos o más segmentos consecutivos.

Durante el programa, la matriz mostrará su progreso y los ajustes de resistencia del programa. Durante el primer segmento de 30 segundos del programa, la co-



lumna izquierda de la matriz centelleará. Durante los últimos cuatro segundos del primer segmento, la columna a la derecha también centelleará. Si la resistencia de los pedales está a punto de cambiar, una serie de tonos sonará y el ajuste de la resistencia centelleará en la pantalla principal.

Cuando el primer segmento termine, la columna a la derecha continuará centelleando, y la resistencia de los pedales cambiará automáticamente si se programa una resistencia diferente para el próximo segmento. Nota: Si se encienden todos los indicadores en la columna centelleante, *los indicadores en todas las columnas podrán cambiar de forma descendente* temporalmente.

Al final de cada segmento, sonará un tono, la siguiente columna a la derecha comenzará a centellear, y la resistencia de los pedales cambiará automáticamente si se programa una resistencia diferente para el próximo segmento. Cuando usted haya completado los primeros 8 minutos del programa, la misma columna continuará centelleando, *y todas las columnas de indicadores cambiarán a una posición a la izquierda*. Las columnas de los indicadores continuarán cambiándose a la izquierda al final de cada segmento, hasta que el último segmento del programa se muestre en la columna más a la derecha de la matriz. *La próxima columna a la derecha comenzará luego a centellear al final de cada segmento*, hasta que el programa se complete.

Durante el programa, usted podrá cambiar la resistencia de los pedales, si lo desea, al presionar los botones RESISTENCIA + y –, o los botones de RESISTENCIA QUICKTOUCH. Sin embargo, cuando el segmento actual termine, la resistencia cambiará automáticamente si un ajuste de resistencia diferente se programa para el próximo segmento. Nota: El programa termina con un período de enfriamiento de dos minutos. Durante este período, el nivel de resistencia no podrá cambiarse.

## 8. Siga su progreso con la pantalla principal.

Vea LA PANTALLA PRINCIPAL en la página 12.

## 9. Mida su ritmo cardíaco si lo desea.

Vea EL SENSOR DE PULSO en la página 13.

## 10. Cuando usted haya terminado de usar la bicicleta de ejercicios, la consola entrará automáticamente a la función de inactividad o se apagará.

Vea CÓMO APAGAR LA CONSOLA en la página 11.

## CÓMO USAR LOS PROGRAMAS DE PULSO

El programa de PULSO CONSTANTE controlará la resistencia de los pedales automáticamente para mantener su ritmo cardíaco cerca de un nivel designado durante su entrenamiento.

El programa de PULSO VARIABLE controlará automáticamente la resistencia de los pedales para mantener su ritmo cardíaco dentro de un alcance designado durante su entrenamiento.

### 1. Póngase un sensor de pulsos para el pecho compatible con Polar® (no incluido).

**Usted deberá usar un sensor de pulsos para el pecho para usar un programa de PULSO.** Vea las instrucciones incluidas con el sensor de pulsos para el pecho.

### 2. Enchufe el cable eléctrico o comience a pedalear para activar la consola.

Vea CÓMO ACTIVAR LA CONSOLA en la página 11.

### 3. Seleccione uno de los programas de PULSO.

Para seleccionar un programa de PULSO, primero presione el botón PULSO. El indicador en el botón se encenderá, y la palabra "PULSO" aparecerá en la pantalla principal por un momento.

Luego, las palabras "FUNCION CONSTANTE" aparecerán en la pantalla principal. Si usted planea usar el programa de PULSO CONSTANTE, presione el botón INICIO. Si usted planea usar el programa de PULSO VARIABLE, presione el botón + o – al lado del botón INICIO para que las palabras "MODO VARIABLE" aparezcan en la pantalla principal; luego presione el botón INICIO.

### 4. Ingrese su edad.

Vea el paso 3 en la página 15.

### 5. Ingrese su peso.

Vea el paso 4 en la página 15.

### 6. Ingrese un tiempo para el programa.

Luego, las palabras "PORCENTAJE MAX. DE RITMO CARDÍACO" y el ajuste del ritmo cardíaco del programa aparecerán en la pantalla principal. el ajuste del máximo ritmo cardíaco representa un *porcentaje del máximo ritmo cardíaco estimado*.

Nota: Su ritmo cardíaco máximo estimado se determina restando su edad de 220. Por ejemplo, si usted tiene 30 años, su ritmo cardíaco máximo estimado es 190 latidos por minuto ( $220 - 30 = 190$ ). Por consiguiente, si usted tiene 30 años, un ajuste del ritmo cardíaco designado de 50% es igual a 95 latidos por minuto (50% de 190 es 95).

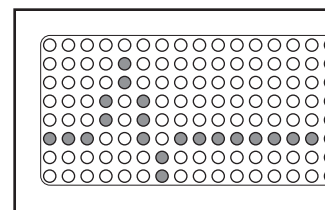
Si usted desea cambiar el ajuste del máximo ritmo cardíaco, presione los botones + y – al lado del botón INICIO. Cuando se muestre el ajuste del máximo ritmo cardíaco, presione el botón INICIO.

### 7. Ingrese un tiempo para el programa.

Vea el paso 5 en la página 15.

### 8. Empiece a ejercitarse.

Durante los programas de PULSO, la matriz desplegará una gráfica del ritmo cardíaco. Cada vez que se detecte un latido del corazón, una cima adicional aparecerá en la matriz.



El programa se divide en segmentos de 30 segundos. un ajuste del ritmo cardíaco designado se programa para cada segmento. Nota: Si se selecciona el programa de PULSO CONSTANTE, el mismo ajuste del ritmo cardíaco designado se programa para todos los segmentos.

Al final de cada segmento, sonará un tono y la resistencia de los pedales cambiará automáticamente, si es necesario, para llevar a su ritmo cardíaco más cerca del ajuste del ritmo cardíaco designado para el próximo segmento. El programa continuará de esta manera hasta que termine el último segmento.

Durante el programa, usted podrá cambiar la resistencia de los pedales, si lo desea, al presionar los botones RESISTENCIA + y -, o los botones RESISTENCIA QUICKTOUCH. Sin embargo, cuando termine el segmento actual, la resistencia cambiará automáticamente, si es necesario, para llevar a su ritmo cardíaco más cerca del ajuste del ritmo cardíaco designado para el próximo segmento. Nota: Cada programa de PULSO termina con un período de enfriamiento de dos minutos. Durante este período, el nivel de resistencia no podrá cambiarse.

Si no se detecta su pulso durante el programa, las letras "PLS" centellearán en la pantalla principal, y la resistencia de los pedales podrá disminuir automáticamente. Si esto ocurre, vea las instrucciones incluidas con el sensor de pulsos para el pecho.

#### **9. Siga su progreso con la pantalla principal.**

Vea LA PANTALLA PRINCIPAL en la página 12.

#### **10. Cuando usted haya terminado de usar la bicicleta de ejercicios, la consola entrará automáticamente a la función de inactividad o se apagará.**

Vea CÓMO APAGAR LA CONSOLA en la página 11.

## **CÓMO USAR EL PROGRAMA DE INTERVALO**

El programa de INTERVALO cambiará automáticamente la resistencia de los pedales para simular una serie de colinas a medida que lo guíe a usted a través de un entrenamiento efectivo de intervalos.

#### **1. Enchufe el cable eléctrico o comience a pedalear para activar la consola.**

Vea CÓMO ACTIVAR LA CONSOLA en la página 11.

#### **2. Seleccione el programa de INTERVALO.**

Para seleccionar el programa de INTERVALO, presione el botón INTERVALO. El indicador en el botón se encenderá, y la palabra "INTERVALO" aparecerá en la pantalla principal por un momento.

#### **3. Ingrese su edad.**

Vea el paso 3 en la página 15.

#### **4. Ingrese su peso.**

Vea el paso 4 en la página 15.

#### **5. Ingrese un tiempo para el programa.**

Vea el paso 5 en la página 15.

#### **6. Ingrese un ajuste de máxima resistencia.**

Vea el paso 6 en la página 16.

#### **7. Ingrese el número deseado de colinas para el programa.**

Luego, las palabras "NUMERO DE COLINAS" y el número de colinas que el programa simulará aparecerán en la pantalla principal. Si usted desea cambiar el número de colinas, presione los botones + y - al lado del botón INICIO. Cuando el número deseado de colinas se muestre, presione el botón INICIO.

**8. Empiece a ejercitarse.**

Vea el paso 7 en la página 16.

**9. Siga su progreso con la pantalla principal.**

Vea LA PANTALLA PRINCIPAL en la página 12.

**10. Mida su ritmo cardíaco si lo desea.**

Vea EL SENSOR DE PULSO en la página 13.

**11. Cuando usted haya terminado de usar la bicicleta de ejercicios, la consola entrará automáticamente a la función de inactividad o se apagará.**

Vea CÓMO APAGAR LA CONSOLA en la página 11.

**CÓMO USAR EL PROGRAMA DE MESETA**

Durante el programa de MESETA, la resistencia de los pedales aumentará gradualmente, permanecerá constante para varios segmentos, y luego gradualmente disminuirá.

**1. Enchufe el cable eléctrico o comience a pedalear para activar la consola.**

Vea CÓMO ACTIVAR LA CONSOLA en la página 11.

**2. Seleccione el programa de MESETA.**

Para seleccionar el programa de MESETA, presione el botón MESETA. El indicador en el botón se encenderá, y la palabra “MESETA” aparecerá en la pantalla principal por un momento.

**3. Ingrese su edad.**

Vea el paso 3 en la página 15.

**4. Ingrese su peso.**

Vea el paso 4 en la página 15.

**5. Ingrese un ajuste de máxima resistencia.**

Vea el paso 6 en la página 16.

**6. Ingrese el tiempo del programa.**

Vea el paso 5 en la página 15.

**7. Empiece a ejercitarse.**

Vea el paso 7 en la página 16

**8. Siga su progreso con la pantalla principal.**

Vea LA PANTALLA PRINCIPAL en la página 12.

**9. Mida su ritmo cardíaco si lo desea.**

Vea EL SENSOR DE PULSO en la página 13.

**10. Cuando usted haya terminado de usar la bicicleta de ejercicios, la consola entrará automáticamente a la función de inactividad o se apagará.**

Vea CÓMO APAGAR LA CONSOLA en la página 11.

## **CÓMO USAR LOS PROGRAMAS DE COLINAS, PICOS, Y TODO TERRENO**

Durante el programa de COLINAS, la resistencia de los pedales aumentará y luego disminuirá gradualmente. El número de veces que la resistencia aumentará y disminuirá dependerá del ajuste de la resistencia máxima y el nivel de intensidad que usted seleccione.

Durante el programa de PICOS, la resistencia de los pedales aumentará y luego disminuirá. El número de veces que la resistencia aumentará y disminuirá dependerá del ajuste de la resistencia máxima y el nivel de intensidad que usted seleccione.

Durante el programa de TODO TERRENO, la resistencia de los pedales aumentará y luego disminuirá grandemente en forma repetida. El número de veces que la resistencia aumentará y disminuirá dependerá del ajuste de la resistencia máxima y el nivel de intensidad que usted seleccione.

### **1. Enchufe el cable eléctrico o comience a pedalear para activar la consola.**

Vea CÓMO ACTIVAR LA CONSOLA en la página 11.

### **2. Seleccione el programa deseado.**

Presione el botón de COLINAS, PICOS, o TODO TERRENO. El indicador en el botón se encenderá, y la palabra “COLINAS,” “PICOS,” o “TODO TERRENO” aparecerán en la pantalla principal por un momento.

### **3. Ingrese su edad.**

Vea el paso 3 en la página 15.

### **4. Ingrese su peso.**

Vea el paso 4 en la página 15.

### **5. Ingrese un tiempo para el programa.**

Vea el paso 5 en la página 15.

### **6. Ingrese un ajuste de máxima resistencia.**

Vea el paso 6 en la página 16.

### **7. Ingrese un nivel de intensidad.**

Luego, la palabra “INTENSIDAD” y el nivel de intensidad del programa aparecerán en la pantalla principal. Presione los botones + y – al lado del botón INICIO para seleccionar el nivel 1 (para un entrenamiento de baja intensidad), nivel 2 (para un entrenamiento de intensidad moderada), o nivel 3 (para un entrenamiento de alta intensidad). Luego, apriete el botón INICIO.

### **8. Empiece a ejercitarse.**

Vea el paso 7 en la página 16.

### **9. Siga su progreso con la pantalla principal.**

Vea LA PANTALLA PRINCIPAL en la página 12.

### **10. Mida su ritmo cardíaco si lo desea.**

Vea EL SENSOR DE PULSO en la página 13.

### **11. Cuando usted haya terminado de usar la bicicleta de ejercicios, la consola entrará automáticamente a la función de inactividad o se apagará.**

Vea CÓMO APAGAR LA CONSOLA en la página 11.

## CÓMO USAR LA FUNCIÓN MANTENIMIENTO

La consola ofrece una función de mantenimiento que le permite acceder información, ver y cambiar las configuraciones predefinidas. Siga los pasos debajo para usar la función de mantenimiento.

### 1. Enchufe el cable eléctrico o comience a pedalear para activar la consola.

Vea CÓMO ACTIVAR LA CONSOLA en la página 11.

### 2. Mantenga presionados los botones BORRAR e INICIO simultáneamente durante unos segundos para seleccionar la función de mantenimiento.

Cuando la función de mantenimiento se seleccione, las palabras “FUNCION MANTENIMIENTO” aparecerán en la pantalla principal por un momento.

### 3. Vea el número total de horas que se ha usado la bicicleta de ejercicios.

Cuando las palabras “FUNCION MANTENIMIENTO” desaparezcan, la pantalla principal mostrará el número total de horas que se ha usado la bicicleta de ejercicios.

### 4. Presione el botón INICIO y vea la distancia total pedaleada en la bicicleta de ejercicios.

Cuando el botón se presione, la pantalla principal mostrará la distancia total pedaleada en la bicicleta de ejercicios.

### 5. Presione el botón INICIO de nuevo y fije un tiempo máximo del programa para los programas.

El tiempo máximo del programa para los programas podrá ser de 10 minutos a 90 minutos. Para cambiar el tiempo máximo del programa, presione los botones + y – al lado del botón INICIO.

### 6. Presione el botón INICIO de nuevo y seleccione un idioma para la pantalla principal.

La pantalla principal podrá desplegar los mensajes de texto en inglés, inglés internacional, alemán, español, italiano, o francés. Para cambiar el idioma, presione los botones + y – al lado del botón INICIO.

### 7. Presione el botón INICIO de nuevo y seleccione el sistema deseado de medida.

La consola puede desplegar datos al usar el sistema inglés (millas y libras) o el sistema métrico (kilómetros y kilogramos). Para cambiar el sistema de medida, presione los botones + y – al lado del botón INICIO.

### 8. Presione el botón INICIO de nuevo y fije la duración de tiempo que transcurrirá antes que la consola se apague o entre a la función de inactividad.

Si la bicicleta de ejercicios se usa sin un cable eléctrico, y si los pedales quedan inmóviles por un período de tiempo, la consola se apagará. Si la bicicleta de ejercicios se usa con un cable eléctrico, y si los pedales quedan inmóviles por un período de tiempo, la consola entrará en una función de inactividad y las palabras “POR FAVOR SELECCIONE UN PROGRAMA PARA COMENZAR” empezarán a desplazarse de un lado a otro de la pantalla principal.

Para fijar la duración de tiempo que transcurrirá antes que la consola se apague o entre a la función de inactividad, presione los botones + y – al lado del botón INICIO. La duración de tiempo podrá ser de 15 segundos a 2 minutos.

### 9. Mantenga presionado el botón INICIO y el botón BORRAR simultáneamente por unos cuantos segundos para salir de la función de mantenimiento.

Para salir de la función de mantenimiento en cualquier momento, mantenga presionado el botón INICIO y el botón BORRAR simultáneamente por unos segundos.

---

# MANTENIMIENTO Y PROBLEMAS

**Si tiene preguntas sobre el mantenimiento o problemas, vea la contraportada de este manual.**

Inspeccione y apriete apropiadamente con regularidad todas las piezas externas de la bicicleta de ejercicios. Para limpiar la bicicleta de ejercicios, aplique una cantidad pequeña de limpiador suave multiusos a un trapo hecho de 100% algodón y limpie la consola, las pantallas, y las superficies exteriores. **No rocíe limpiador directamente sobre la bicicleta de ejercicios o use limpiadores a base de amoníaco o ácido.**

## **NIVELANDO LA BICICLETA DE EJERCICIOS**

Si la bicicleta de ejercicios se mece algo durante el uso, vea **CÓMO MOVER Y NIVELAR LA BICICLETA DE EJERCICIOS** en la página 7.

## **AJUSTE DEL ASIENTO**

Para ajustar la posición de asiento, vea **CÓMO AJUSTAR EL ASIENTO** en la página 7.

## **SELECCIONANDO UN SISTEMA DE MEDIDA**

La consola puede desplegar datos al usar el sistema inglés (millas y libras) o el sistema métrico (kilómetros y kilogramos). Para cambiar el sistema de medida, vea el paso 7 en la página 21.

## **PROBLEMAS DEL SENSOR DE PULSO**

Si el sensor de pulso del mango no funciona apropiadamente, vea **EL SENSOR DE PULSO** en la página 13.

## **PROBLEMAS CON LA TELEVISIÓN**

Si la Televisión en la consola de Televisión para Ejercicios no funciona apropiadamente, asegúrese de que el cable eléctrico esté bien insertado (vea **CÓMO CONECTAR EL CABLE ELECTRICO** en la página 7). El cable eléctrico deberá usarse para que la televisión pueda ser operada.

Si a la televisión le falta nitidez, asegúrese de que el ajuste correcto de conexión haya sido seleccionado (vea el manual del usuario incluido con la consola de Televisión de Ejercicios). Además, asegúrese de que el cable CATV esté apropiadamente conectada (vea **CÓMO CONECTAR UN CABLE DE CATV** en la página 8).

# GUÍAS DE EJERCICIOS

**⚠️ ADVERTENCIA:** Antes de iniciar éste o cualquier programa de ejercicios consulte con su médico. Esto es especialmente importante para personas de edades superiores a 35 años, o para aquellos que hayan presentado problemas de salud.

El sensor de pulso no es un dispositivo médico. Varios factores pueden afectar la precisión de las lecturas del ritmo cardiaco. El sensor de pulso está previsto sólo como ayuda para los ejercicios, determinando las tendencias generales de su ritmo cardiaco.

Estas indicaciones le ayudarán a planificar su programa de ejercicios. Para información detallada sobre los ejercicios consiga un libro acreditado o consulte con su médico. Recuerde que una nutrición y un descanso adecuados son esenciales para obtener resultados satisfactorios.

## INTENSIDAD DE LOS EJERCICIOS

Lo mismo si su objetivo es quemar grasas que si lo es fortalecer su sistema cardiovascular, la clave para alcanzar los resultados es hacer ejercicios con la intensidad adecuada. Usted puede basarse en su ritmo cardiaco para encontrar el nivel de intensidad adecuado. El esquema que se presenta más abajo muestra los ritmos cardiacos recomendados para quemar grasas y hacer ejercicios aeróbicos.

165	155	145	140	130	125	115	♥♥
145	138	130	125	118	110	103	♥
125	120	115	110	105	95	90	♥
<hr/>							
20	30	40	50	60	70	80	

Para encontrar el nivel de intensidad adecuado, busque su edad en la parte inferior del esquema (las edades se redondean al múltiplo de 10 más cercano). Los tres números que se listan encima de su edad definen su “zona de entrenamiento.” El número más pequeño es el ritmo cardiaco cuando se queman grasas, el número intermedio es el ritmo cardiaco cuando se quema la máxima cantidad de grasas y el número más grande es el ritmo cardiaco cuando se realizan ejercicios aeróbicos.

**Quemar Grasas**—Para quemar grasas eficientemente, debe hacer ejercicios a un nivel de intensidad bajo durante un periodo de tiempo mantenido. Durante los primeros minutos de ejercicio su cuerpo utiliza las *calorías de los carbohidratos* para obtener energía. Sólo tras los primeros minutos de ejercicio su cuerpo comienza a utilizar las *calorías de las grasas* almacenadas para obtener energía. Si su objetivo es quemar grasas, ajuste la intensidad de sus ejercicios hasta que el ritmo cardiaco esté próximo al número más bajo de su zona de entrenamiento. Para quemar la máxima cantidad de grasas, realice los ejercicios con su ritmo cardiaco cerca del número intermedio de su zona de entrenamiento.

**Ejercicios Aeróbicos**—Si su objetivo es fortalecer su sistema cardiovascular, debe realizar ejercicios aeróbicos, una actividad que requiere grandes cantidades de oxígeno durante periodos de tiempo prolongados. Para realizar ejercicios aeróbicos ajuste la intensidad de sus ejercicios hasta que su ritmo cardiaco esté próximo al número más alto de su zona de entrenamiento.

## GUÍA DE ENTRENAMIENTO

**Calentamiento**—Comience estirando y ejercitando ligeramente los músculos entre 5 y 10 minutos. El calentamiento aumenta su temperatura corporal, su frecuencia cardiaca y su circulación, preparándole para los ejercicios.

**Ejercicio en la Zona de Entrenamiento**—Realice ejercicios durante 20 a 30 minutos con su ritmo cardiaco en su zona de entrenamiento. (Durante las primeras semanas de su programa de ejercicios no mantenga su ritmo cardiaco en su zona de entrenamiento durante más de 20 minutos.) Respire de manera regular y profundamente mientras hace ejercicios—nunca contenga la respiración.

**Relajación**—Termine con estiramientos entre 5 y 10 minutos. El estiramiento aumenta la flexibilidad de sus músculos y le ayuda a evitar problemas posteriores al ejercicio.

## FRECUENCIA DE EJERCICIOS

Para mantener o mejorar su forma física, complete tres sesiones de entrenamiento cada semana, con al menos un día de descanso entre sesiones. Tras algunos meses de ejercicio regular, puede completar hasta cinco sesiones de entrenamiento cada semana si lo desea. Recuerde, la clave para el éxito es hacer de los ejercicios una parte regular y agradable de su vida diaria.

## ESTIRAMIENTOS RECOMENDADOS

La forma correcta de realizar algunos estiramientos básicos se muestra en el dibujo de la derecha. Muévase lentamente cuando se estire—nunca se mesa.

### 1. Estiramiento tocando la punta de los pies

Párese flexionando ligeramente sus rodillas y flexione el tronco lentamente hacia delante. Deje que su espalda y sus hombros se relajen a medida que se dobla lo más que pueda hacia la punta de los pies. Cuente hasta 15 y relájese. Repita 3 veces.

Estiramientos: Parte posterior del muslo, parte posterior de las rodillas y espalda.

### 2. Estiramiento de la parte posterior del muslo

Siéntese con una pierna extendida. Dirija la planta del otro pie hacia usted y apóyela contra la parte interna del muslo de su pierna extendida. Flexione el tronco hacia delante lo más que pueda tratando de tocar la punta de los pies. Cuente hasta 15 y relájese. Repita 3 veces para cada pierna. Estiramientos: Parte posterior del muslo, región lumbar e ingle.

### 3. Estiramiento de los gemelos/tendón de Aquiles

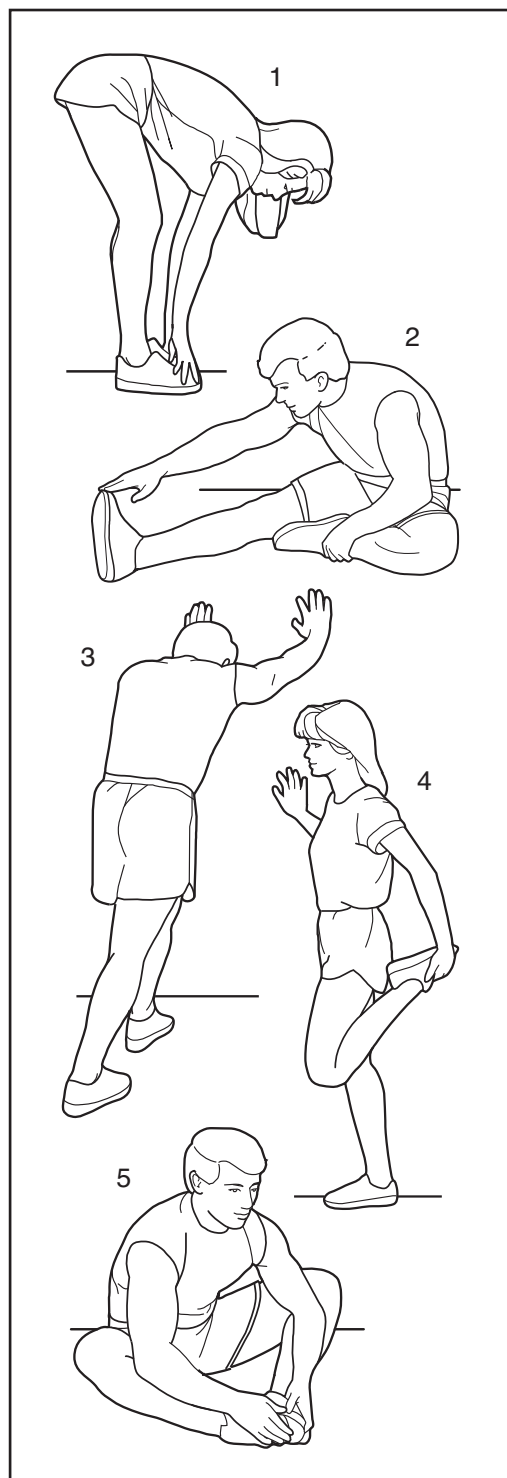
Con una pierna delante y otra detrás, flexione el cuerpo hacia delante y apoye sus manos sobre una pared. Mantenga derecha la pierna que queda detrás y el pie de dicha pierna apoyado completamente en el piso. Flexione la pierna que queda delante y mueva sus caderas hacia la pared. Cuente hasta 15 y relájese. Repita 3 veces para cada pierna. Para estirar más los tendones de Aquiles, flexione también la pierna que queda detrás. Estiramientos: Gemelos, tendones de Aquiles y tobillos.

### 4. Estiramiento de los cuádriceps

Con una mano apoyada sobre la pared, para mantener el equilibrio, flexione el cuerpo hacia atrás y agarre un pie con su otra mano. Lleve su talón lo más cerca posible de sus glúteos. Cuente hasta 15 y relájese. Repita 3 veces para cada pierna. Estiramientos: Cuádriceps y músculos de la cadera.

### 5. Estiramiento de la parte interna del muslo

Sentado con las plantas de los pies unidas y las rodillas hacia afuera. Tire de sus pies lo más que pueda hacia el área de su ingle. Cuente hasta 15 y relájese. Repita 3 veces. Estiramientos: Cuádriceps y músculos de la cadera.



# LISTA DE LAS PIEZAS

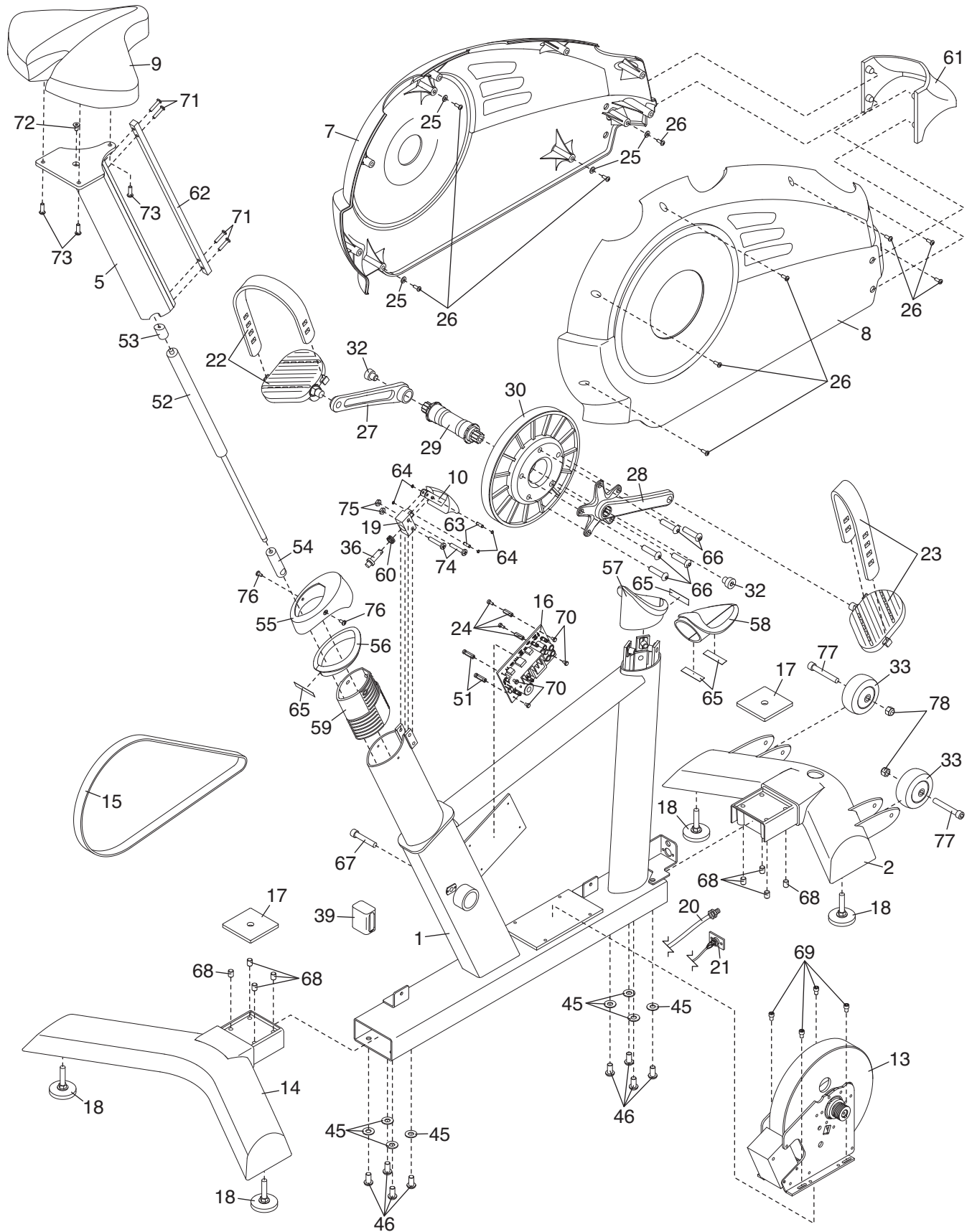
R0309A

Nº	Ctd.	Descripción	Nº	Ctd.	Descripción
1	1	Armadura	46	8	Tornillo del Estabilizador
2	1	Estabilizador Delantero	47	1	Cubierta del Tornillo del Montante Vertical
3	1	Montante Vertical			
4	1	Consola	48	1	Suministro de Corriente
5	1	Poste del Asiento	49	1	Inserto de la Charola para Botella
6	1	Charola para Botella	50	1	Soporte de la Charola para Botella
7	1	Protector Lateral Izquierdo	51	2	Cojinete del Ojo de la Cerradura
8	1	Protector Lateral Derecho	52	1	Cilindro de Resistencia
9	1	Asiento	53	1	Tapa de Cilindro
10	1	Mango de Ajuste	54	1	Soporte de Cilindro
11	4	Mango de Pulso para Mano	55	1	Cubierta de Ajuste
12	1	Cubierta para Charola	56	1	Collar del Poste del Asiento
13	1	Ensamblaje del Generador	57	1	Collar del Montante Vertical
14	1	Estabilizador Trasero	58	1	Collar de la Barra Cruzada
15	1	Correa de Manejo	59	1	Manga del Poste del Asiento
16	1	Tabla de Control	60	1	Resorte de Ajuste
17	2	Placa Estabilizadora	61	1	Cubierta del Protector Lateral
18	4	Pied	62	1	Barra de Ajuste
19	1	Bloque de Ajuste	63	2	Pasador
20	1	Cable TV	64	4	Anillo
21	1	Receptáculo de Energía	65	4	Cinta
22	1	Pedal Izquierdo	66	5	Tornillo de la Polea
23	1	Pedal Derecho	67	1	Tornillo del Cilindro
24	2	Cojinete	68	8	Pasador Enroscado
25	4	Arandela del Protector Lateral	69	4	Tornillo del Generador
26	10	Tornillo del Protector Lateral	70	4	Tornillo de la Tabla de Control
27	1	Brazo de la Manivela Izquierdo	71	4	Tornillo de la Barra de Ajuste
28	1	Brazo de la Manivela Derecho	72	1	Tornillo de la Tapa del Cilindro
29	1	Eje	73	3	Tornillo del Asiento
30	1	Polea	74	2	Perno del Bloque de Ajuste
31	1	Cable Eléctrico	75	2	Tuerca del Bloque de Ajuste
32	2	Tornillo de la Manivela	76	2	Tornillo de la Cubierta de Ajuste
33	2	Rueda	77	2	Perno de la Rueda
34	1	Cubierta de la Baranda Izquierda	78	2	Tuerca de la Rueda
35	1	Cubierta de la Baranda Derecha	*	–	Manual del Usuario
36	1	Pasador de Ajuste	*	–	Cable Superior TV
37	8	Contacto	*	–	Cable Superior de la Pila
38	8	Inserción del Mango	*	–	Cable del Sensor de Pulso del Mango
39	1	Pila	*	–	Cable Electromagnético
40	6	Tornillo de la Cubierta de la Baranda	*	–	Cable del Sensor de Pulso del Mango
41	4	Tornillo del Montante Vertical	*	–	Cable Superior del Controlador
42	2	Tornillo de la Charola para Botella	*	–	Cableado Eléctrico DC Superior
43	8	Tornillo del Mango de Pulso	*	–	Cable de la Bobina Generadora
44	6	Tornillo de la Consola	*	–	
45	8	Arandela del Estabilizador			

Nota: Características técnicas están sujetas a cambios sin previo aviso. Vea el reverso de este manual para ordenar piezas de repuesto. \*Indica una parte no ilustrada.

# DIBUJO DE LAS PIEZAS A

R0309A





---

## CÓMO CONTACTAR EL SERVICIO AL CLIENTE

Si tiene preguntas después de leer este manual, o si hay piezas dañadas o faltan piezas, por favor contacte el Servicio al Cliente al número de teléfono o dirección que se indica abajo. **Por favor anote el número del modelo, el número de serie, y el nombre del producto (vea la portada de este manual) antes de contactar el Servicio al Cliente. Si ordena piezas de repuesto, por favor anote el número y la descripción de cada pieza (vea la LISTA DE LAS PIEZAS y el DIBUJO DE LAS PIEZAS hacia el final de este manual).**

**Llame gratis al:** 1-800-201-2109, Lunes a Viernes 8 a.m.–5 p.m. Tiempo de las Montañas

**Escriba:** FreeMotion Fitness, 1500 S. 1000 W., Logan, UT 84321-9813