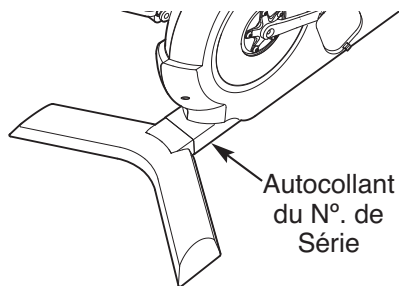


FREEMOTION[®] *upright bike*

N°. du Modèle _____

N°. de Série _____

Le numéro du modèle et le numéro de série sont placés à l'endroit indiqué ci-dessous. Notez le numéro du modèle et le numéro de série sur les lignes ci-dessus.



MANUEL DE L'UTILISATEUR

QUESTIONS ?

Si vous avez des questions ou si des pièces sont endommagées ou manquantes, référez-vous à la section **COMMENT CONTACTER LE SERVICE À LA CLIENTÈLE** au dos de ce manuel.

ATTENTION

Lisez toutes les précautions et les instructions contenues dans ce manuel avant d'utiliser cet appareil. Gardez ce manuel pour vous y référer ultérieurement.

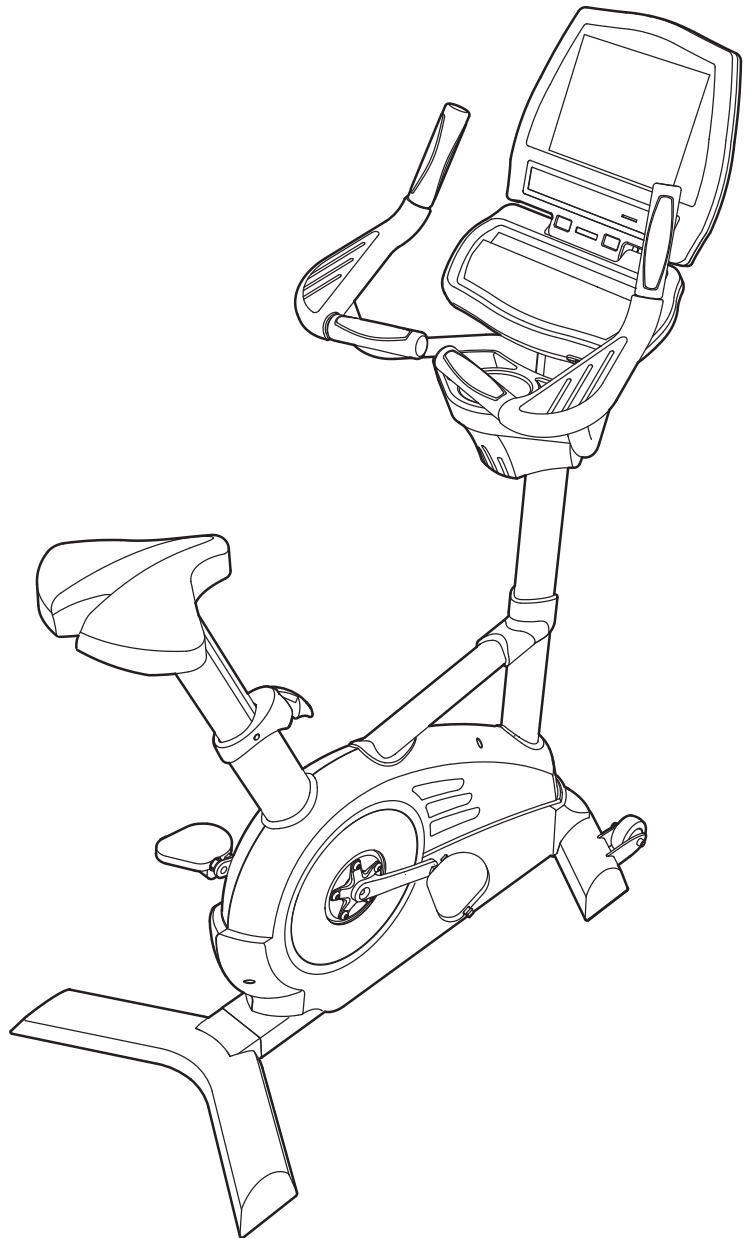


TABLE DES MATIÈRES

PRÉCAUTIONS IMPORTANTES	3
AVANT DE COMMENCER	4
ASSEMBLAGE	5
COMMENT PRÉPARER LE VÉLO D'EXERCICE	7
COMMENT METTRE LA CONSOLE A NIVEAU	9
COMMENT UTILISER LA CONSOLE DE BASE	10
ENTRETIEN ET PROBLÈMES	22
CONSEILS POUR L'EXERCICE	23
LISTE DES PIÈCES	25
SCHÉMA DÉTAILLÉ	26
COMMENT CONTACTER LE SERVICE A LA CLIENTÈLE	Dernière Page

PRÉCAUTIONS IMPORTANTES

⚠ AVERTISSEMENT : pour réduire les risques de blessures graves, lisez toutes les précautions importantes et les instructions contenues dans ce manuel, ainsi que les avertissements se trouvant sur le vélo d'exercice, avant d'utiliser votre vélo d'exercice. FreeMotion Fitness ne peut être tenu responsable de toute blessure ou tout dégât matériel résultant directement ou indirectement de l'utilisation de cet appareil.

1. Consultez votre médecin avant d'entreprendre un programme d'exercice. Ceci s'adresse plus particulièrement aux personnes âgées de plus de 35 ans ou aux personnes ayant déjà eu des problèmes de santé.
2. Il est de la responsabilité du propriétaire de s'assurer que tous les utilisateurs du vélo d'exercice soient correctement informés de toutes les précautions.
3. Utilisez et gardez le vélo d'exercice à l'intérieur, loin de l'humidité et de la poussière. Ne placez pas le vélo d'exercice dans un garage, sur une terrasse couverte ou près d'une source d'eau.
4. Placez le vélo d'exercice sur une surface plane et sur un tapis pour protéger votre moquette ou votre sol. Assicurarsi che ci siano almeno 0,6 m (2 pieds) di spazio intorno alla vostra ciclocamera.
5. Inspectez et resserrez correctement toutes les pièces régulièrement. Remplacez les pièces usées immédiatement.
6. Tenez les enfants de moins de 12 ans et les animaux domestiques éloignés du vélo d'exercice.
7. Le vélo d'exercice ne doit jamais être utilisé par des personnes dont le poids est supérieur à 159 kg (350 livres).
8. Portez des vêtements appropriés quand vous faites de l'exercice ; ne portez pas de vêtements trop larges qui pourraient se coincer dans le vélo d'exercice. Portez toujours des chaussures de sport pour protéger vos pieds.
9. Gardez toujours votre dos bien droit quand vous vous servez du vélo d'exercice ; n'arquez pas votre dos.
10. Le détecteur cardiaque n'est pas un appareil médical. De nombreux facteurs tel que les mouvements de l'utilisateur pendant l'exercice peuvent rendre la lecture du pouls moins sûre. Le détecteur cardiaque ne sert qu'à donner une idée approximative des fluctuations du rythme cardiaque lors de l'exercice.
11. Lorsque vous arrêtez de vous entraîner, laissez les pédales ralentir jusqu'à l'arrêt.
12. Cessez immédiatement vos exercices si vous ressentez une douleur ou des étourdissements, et commencer des exercices de retour à la normale.
13. Utilisez le vélo d'exercice uniquement de la manière décrite dans ce manuel.
14. Ne modifiez pas le cordon d'alimentation ou n'utilisez pas un adaptateur pour brancher le cordon d'alimentation sur une prise murale non réglementaire. Éloignez le cordon d'alimentation des surfaces chauffantes. N'utilisez pas de rallonge.

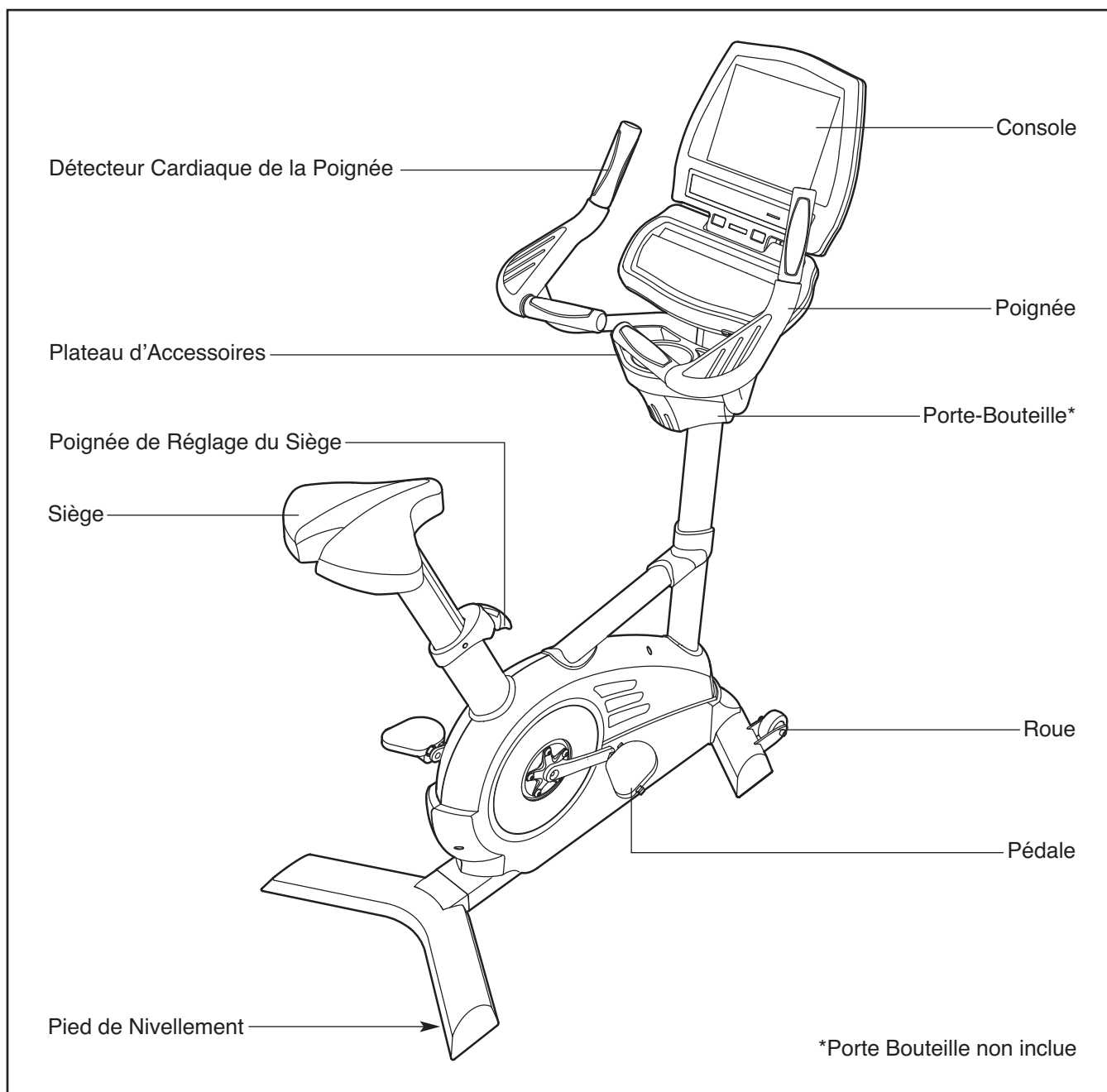
AVANT DE COMMENCER

Merci d'avoir choisi le vélo d'exercice révolutionnaire FREEMOTION® UPRIGHT BIKE. Le vélo d'exercice est un exercice efficace pour renforcer le système cardiovasculaire, développer l'endurance et tonifier les muscles de votre corps. Le vélo d'exercice UPRIGHT BIKE offre un éventail impressionnant de fonctionnalités pour rendre vos exercices plus efficaces et plus agréables.

Vous vous conseillons de lire attentivement ce manuel avant d'utiliser le vélo d'exercice. Si vous avez des questions après avoir lu ce manuel, reportez-

vous à la dernière page de ce manuel. Pour nous permettre de mieux vous assister, notez le numéro du modèle et le numéro de série de l'appareil avant de communiquer avec nous. Le numéro du modèle et le numéro de série se trouvent sur l'autocollant de numéro de série. L'emplacement de l'autocollant de numéro de série est indiqué sur la page de couverture avant de ce manuel.

Familiarisez-vous avec les pièces sur le schéma ci-dessous avant de continuer la lecture de ce manuel.

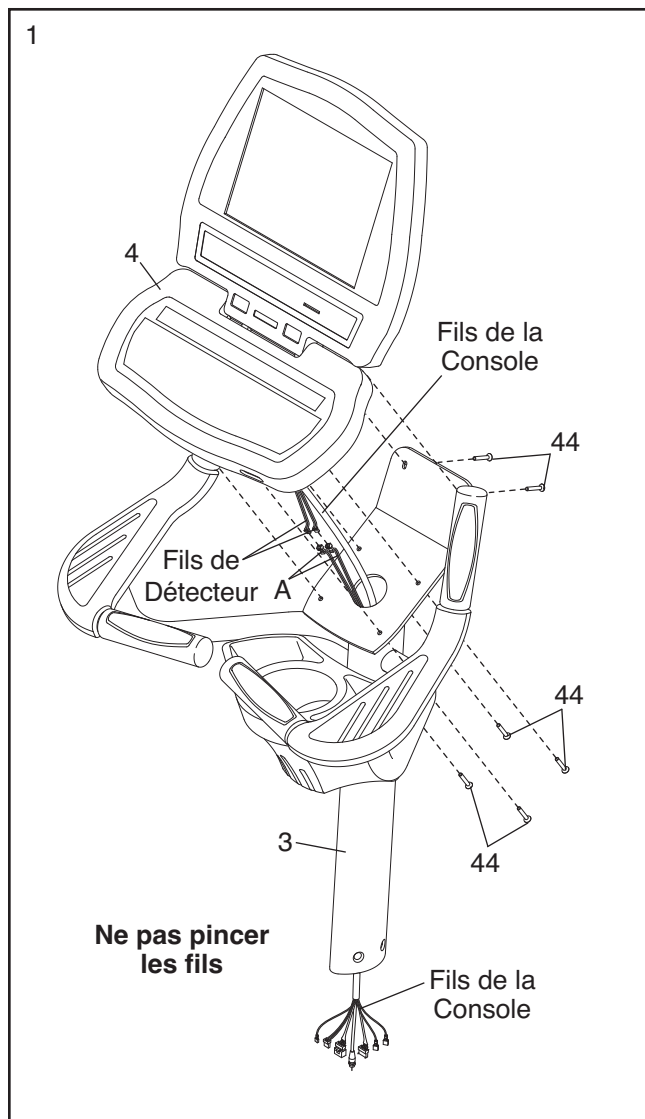


ASSEMBLAGE

L'assemblage requiert deux personnes. Placez le vélo d'exercice sur une aire dégagée et enlevez les emballages. Ne jetez pas les emballages avant d'avoir terminé l'assemblage. **L'assemblage requiert le(s) outil(s) inclus.**

1. Pendant qu'une deuxième personne tient la Console (4) près du Montant (3), comme illustré, enfiler les fils de la console dans le Montant, vers le bas. Ensuite, branchez les fils de détecteur sur la console sur les connecteurs du Fil du Détecteur Cardiaque Manuel (A).

Astuce : ne pas pincer les fils. Attachez la Console (4) sur le Montant (3) à l'aide de six Vis de la Console (44).

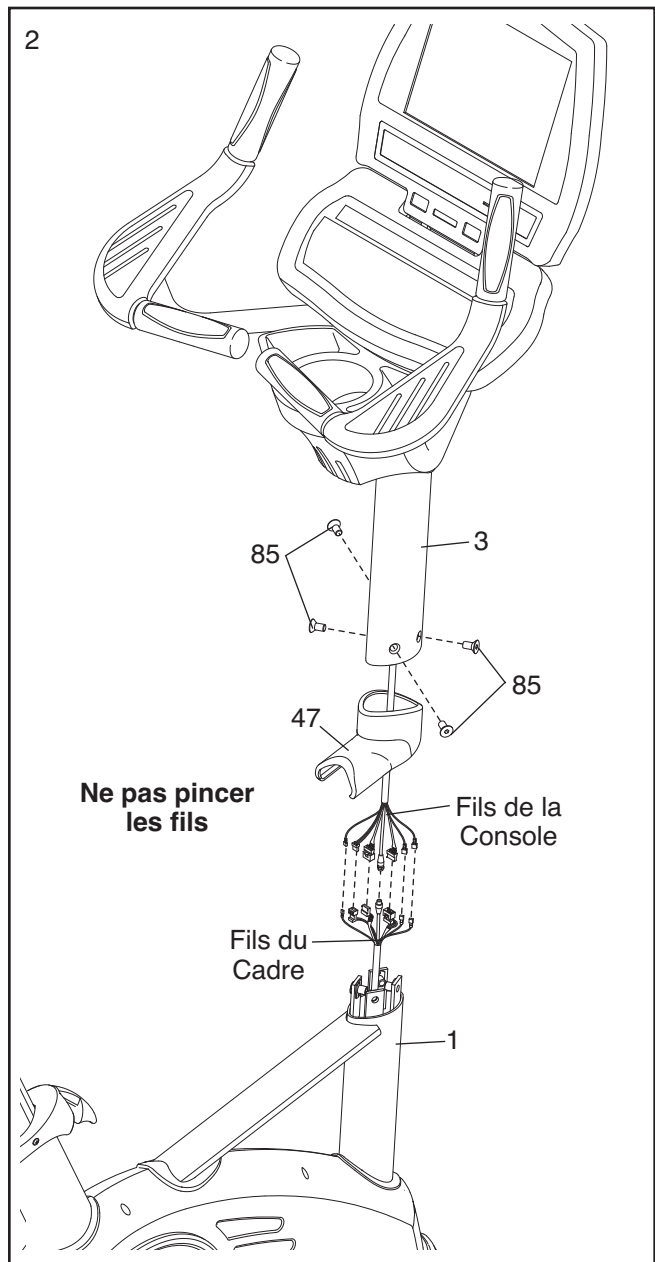


2. Glissez la Couvercle du Vis du Montant (47) sur le Montant (3). **Assurez-vous que la Protection de la Vis du Montant est orientée comme illustrée.** Ensuite, glissez la Protection de la Vis du Montant vers le haut, jusqu'en haut du Montant.

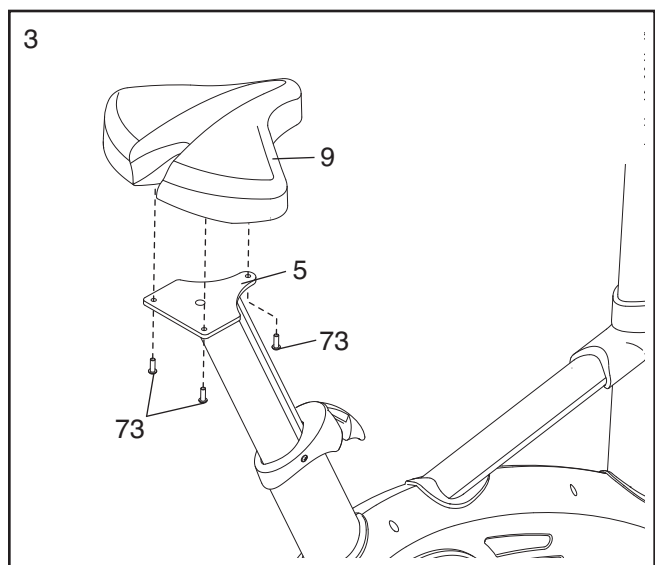
Pendant qu'une deuxième personne tient le Montant (3) près du Cadre (1), branchez les fils de la console sur les connecteurs correspondants sur les fils du cadre.

Astuce : ne pas pincer les fils. Glissez le Montant (3) dans le Cadre (1). Attachez le Montant à l'aide de quatre Vis du Montant (85).

Ensuite, glissez la Couvercle du Vis du Montant (47) vers le bas, jusqu'en bas du Montant (3).



3. Attachez le Siège (9) sur le Montant du Siège (5) à l'aide de trois Vis du Siège (73).



COMMENT PRÉPARER LE VÉLO D'EXERCICE

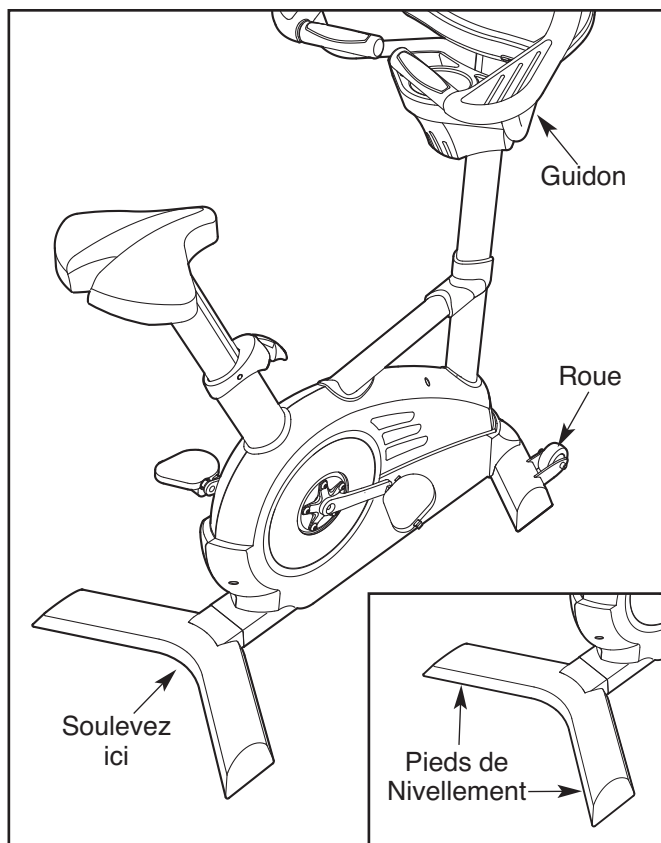
COMMENT DÉPLACER ET NIVELER LE VÉLO D'EXERCICE

Avant déplacer le vélo d'exercice, assurez-vous que le cordon d'alimentation est débranché.

Remarque : si un câble CATV est branché sur le vélo d'exercice, il sera peut-être nécessaire de débrancher le câble si le vélo d'exercice est déplacé dans un endroit éloigné.

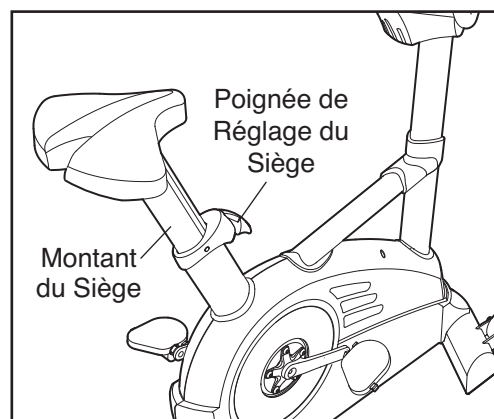
Étant donné la taille et le poids du vélo d'exercice, son déplacement requiert l'intervention de deux personnes. Pendant qu'une personne soulève l'extrémité indiquée, maintenez fermement le guidon et faites basculer le vélo d'exercice vers l'avant jusqu'à ce qu'il soit appuyé sur les roulettes avant. Déplacez le vélo d'exercice avec précaution vers l'emplacement désiré, puis abaissez-le jusqu'à sa position horizontale. **ATTENTION : pour diminuer les risques de blessures, faites preuve d'extrême prudence lorsque vous déplacez le vélo d'exercice. Ne tentez pas de déplacer le vélo d'exercice sur des surfaces inégales.**

Si le vélo d'exercice oscille légèrement pendant l'utilisation, tournez les pieds de nivellement sous l'avant et l'arrière du cadre jusqu'à ce que le mouvement oscillatoire cesse.



COMMENT RÉGLER LE SIÈGE

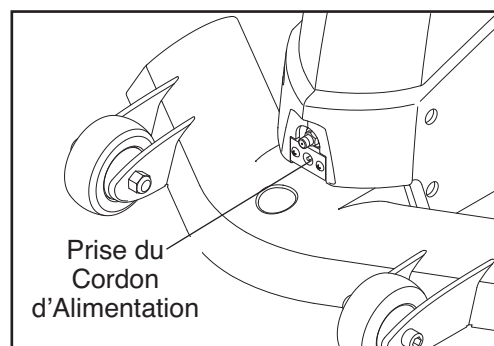
Pour des exercices plus efficaces, le siège doit être positionné à la bonne hauteur. Alors que vous pédalez, vos genoux doivent être légèrement pliés quand les pédales sont dans la position la plus basse. Pour régler la hauteur du siège, poignée de réglage du siège, glissez le siège vers le haut ou vers le bas jusqu'à la position désirée puis, lâchez la poignée de réglage.



COMMENT BRANCHER LE CORDON D'ALIMENTATION

Si le vélo d'exercice est équipé d'une console de Base, elle peut fonctionner avec ou sans le cordon d'alimentation. Si le vélo d'exercice est équipé d'une console d'Entraînement avec TV, vous devez utiliser un cordon d'alimentation pour la faire fonctionner.

Pour utiliser un cordon d'alimentation, branchez tout d'abord une extrémité du cordon d'alimentation dans la prise à l'avant du vélo d'exercice. Remarque : s'il y a une couverture en plastique sur le cric, enlever la couverture. Branchez l'autre extrémité du cordon d'alimentation dans une prise adéquate conforme aux lois et aux codes locaux.

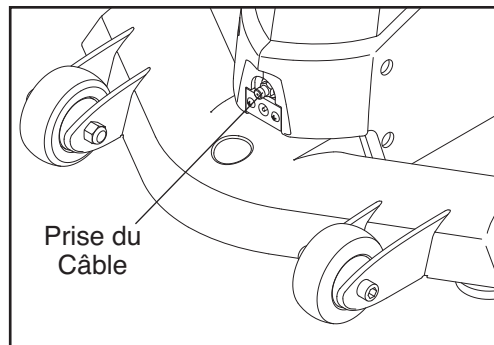


COMMENT BRANCHER UN CÂBLE CATV

Si votre vélo d'exercice est équipé d'une console d'Entraînement avec TV, un câble CATV doit être branché sur le vélo d'exercice pour pouvoir visionner les chaînes du câble. Localisez la prise du câble à l'avant de le vélo d'exercice. Branchez le câble CATV dans la prise du câble.

Vous pouvez aussi brancher un récepteur satellite, un magnétoscope ou un lecteur DVD sur le vélo d'exercice. Branchez un câble CATV dans la prise coaxiale de sortie de votre équipement (étiqueté en général TV OUT ou RF OUT) et dans la prise du câble.

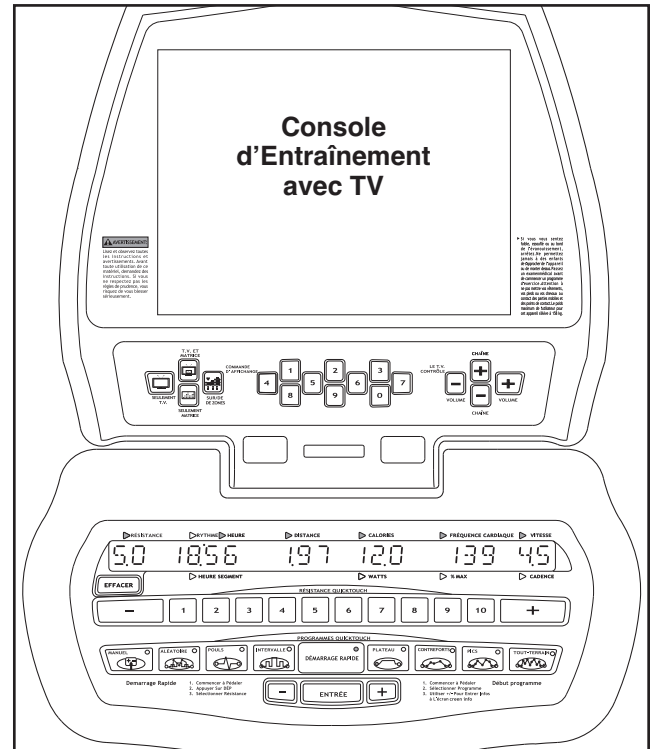
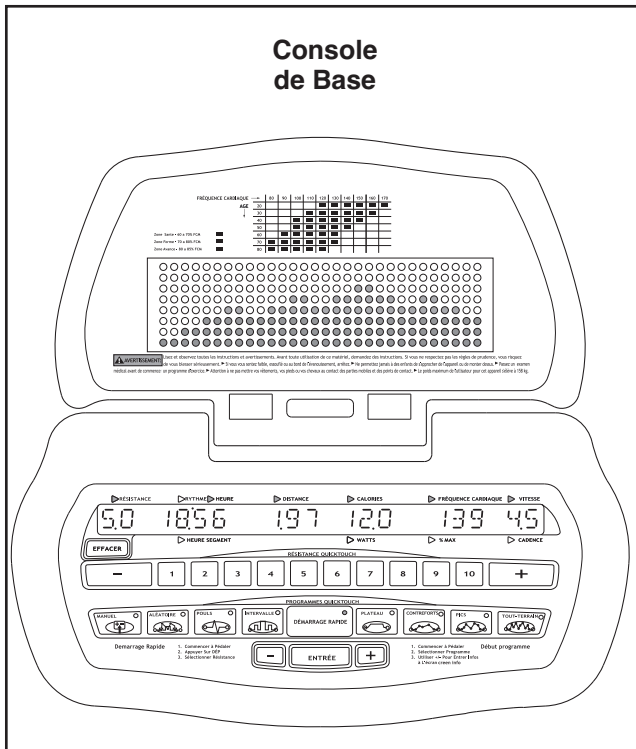
Remarque : les équipements audio et vidéo sans sortie coaxiale (certains récepteurs satellite et lecteurs de DVD) nécessitent un modulateur RF pour fonctionner avec le vélo d'exercice. Les modulateurs RF et les câbles externes CATV ne sont pas disponibles chez FreeMotion Fitness, mais ils peuvent être achetés dans des magasins de matériel électronique. Référez-vous au manuel de l'utilisateur inclus avec l'équipement que vous voulez brancher pour voir si un modulateur RF est requis.



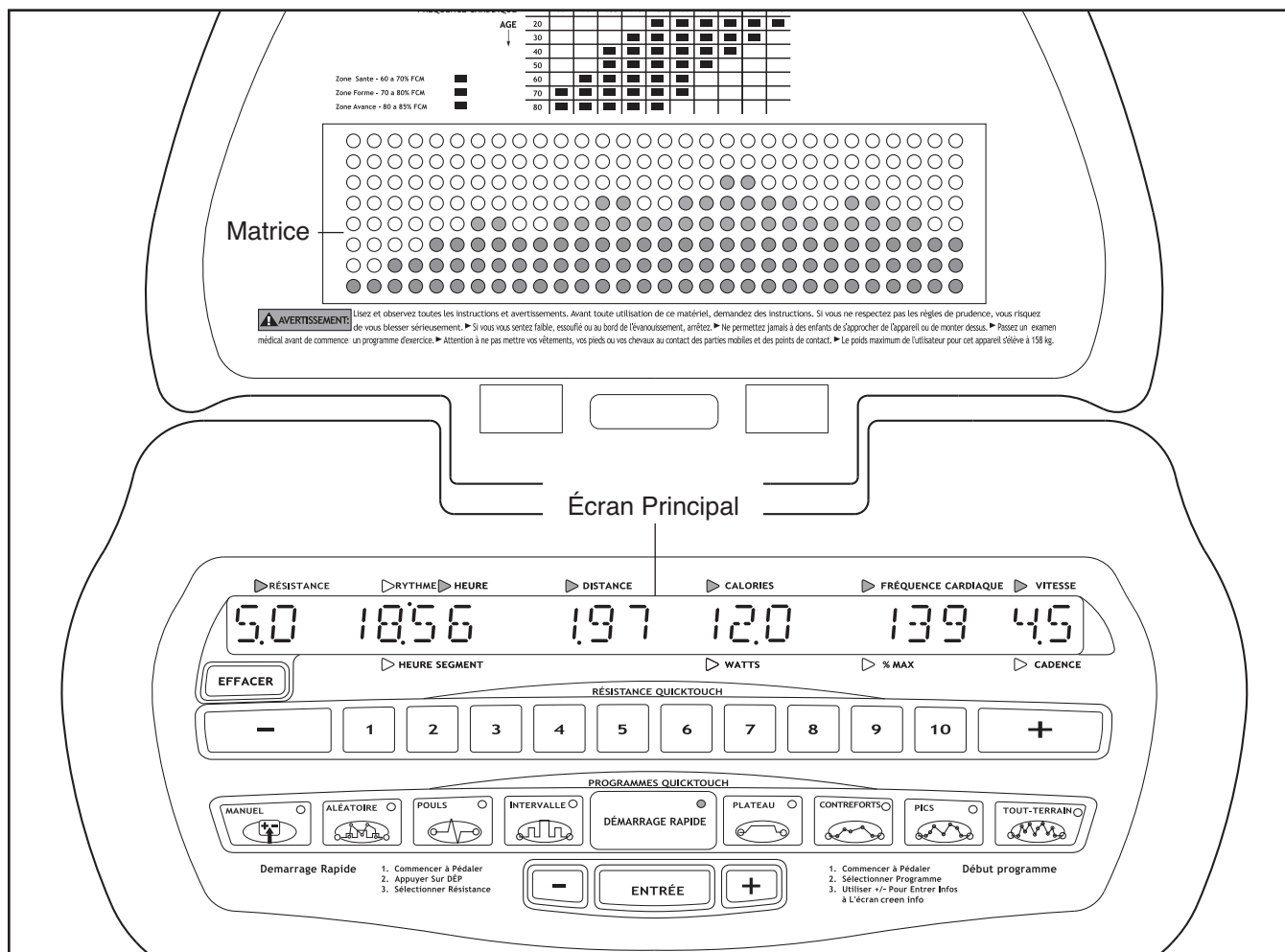
COMMENT METTRE LA CONSOLE A NIVEAU

Votre vélo d'exercice a été pré-configuré pour fonctionner avec une console de Base et une console d'Entraînement avec TV (voir les schémas ci-dessous). Pour plus de détails sur la console de Base, allez à la page 10. Pour plus de détails sur les fonctionnalités de la console d'Entraînement avec TV, référez-vous au manuel de l'utilisateur inclus avec la console d'Entraînement avec TV.

Pour une nouvelle version de la console et pour augmenter les capacités de votre vélo d'exercice quand vous le souhaitez, référez-vous au dos de ce manuel.



COMMENT UTILISER LA CONSOLE DE BASE



FONCTIONALITÉS DE LA CONSOLE

La console de Base offre un éventail impressionnant de fonctionnalités conçues pour vous aider à tirer tous les avantages de vos exercices sur le vélo d'exercice. Quand le mode DEMARRAGE RAPIDE est sélectionné, la résistance des pédales peut être modifiée du bout des doigts. Alors que vous vous entraînez, la console vous fournit des données continues sur vos exercices. Vous pouvez même mesurer votre rythme cardiaque à l'aide du détecteur cardiaque intégré dans les poignées.

De plus, la console offre une large sélection de programmes d'entraînement. Chaque programme contrôle automatiquement la résistance des pédales tout en vous guidant lors d'un entraînement efficace. La console offre aussi deux programmes POULS qui ajustent automatiquement la résistance des pédales

pour maintenir votre rythme cardiaque près de votre rythme cardiaque d'objectif durant votre entraînement. Remarque : les programmes POULS requièrent l'utilisation d'un détecteur cardiaque du torse compatible avec la technologie Polar® (non-inclus).

Avant d'utiliser le vélo d'exercice, veuillez lire la section SURVOL DE LA CONSOLE aux pages 11 à 13. **Pour utiliser le mode DEMARRAGE RAPIDE de la console**, allez à la page 14. **Pour utiliser un programme MANUEL**, allez à la page 14. **Pour utiliser un programme ALÉATOIRE**, allez à la page 16. **Pour utiliser un programme POULS**, allez à la page 17. **Pour utiliser le programme INTERVALLE**, allez à la page 18. **Pour utiliser le programme PLATEAU**, allez à la page 19. **Pour utiliser le programme RANDONNÉE, PICS ou TOUT TERRAIN**, allez à la page 20. **Pour utiliser le mode d'entretien**, allez à la page 21.

SURVOL DE LA CONSOLE

Nous vous recommandons de lire les instructions aux pages 11 à 13 avant d'utiliser le vélo d'exercice.

COMMENT ALLUMER LA CONSOLE

Si le vélo d'exercice est équipé d'une console de Base, vous pouvez l'utiliser avec ou sans cordon d'alimentation. Pour acheter et utiliser un cordon d'alimentation, référez-vous à la section COMMENT BRANCHER LE CORDON D'ALIMENTATION à la page 7. Pour utiliser le vélo d'exercice sans cordon d'alimentation, commencez tout simplement à pédaler à une allure de 25 rotations par minute (RPM) ou plus. L'écran principal s'allume, les indicateurs sur les touches PROGRAMMES QUICKTOUCH clignotent, une tonalité retentit et les mots « CHOISISSEZ UN PROGRAMME POUR DÉMARRER » défilent sur l'écran principal. Alors que vous pédalez, un générateur alimente la console ; n'oubliez pas de pédaler pendant que vous utiliser le vélo d'exercice.

Si le vélo d'exercice est équipé d'une console d'Entraînement avec TV, vous devez utiliser le cordon d'alimentation pour faire fonctionner la TV. Référez-vous à la section COMMENT BRANCHER LE CORDON D'ALIMENTATION à la page 7. Quand le cordon d'alimentation est branché, l'écran principal s'allume, les indicateurs sur les touches PROGRAMMES QUICKTOUCH commencent à clignoter, une tonalité retentit et les mots « CHOISISSEZ UN PROGRAMME POUR DÉMARRER » défilent sur l'écran principal.

COMMENT ÉTEINDRE LA CONSOLE

Si le cordon d'alimentation n'est pas utilisé, et que les pédales ne sont pas déplacées pendant une courte période de temps, la console s'éteint automatiquement.

Si le cordon d'alimentation est utilisé, et que les pédales ne sont pas déplacées pendant une courte période de temps, les mots « CHOISISSEZ UN PROGRAMME POUR DÉMARRER » défilent sur l'écran principal. Débranchez le cordon d'alimentation quand le vélo d'exercice n'est pas utilisé.

LES TOUCHES

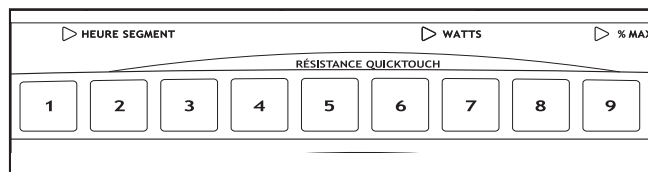
La touche EFFACER—

Cette touche est utilisée pour remettre la console à zéro. Quand vous appuyez sur cette touche, l'écran principal se remet à zéro et les mots

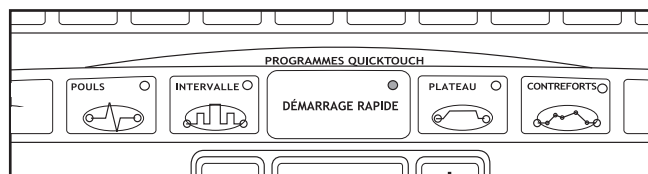


« CHOISISSEZ UN PROGRAMME POUR DÉMARRE » défilent sur l'écran principal. Remarque : si un programme est lancé et qu'un autre programme est sélectionné ensuite, l'écran principal ne se remet pas à zéro à moins que vous n'appuyiez sur la touche EFFACER avant de sélectionner le nouveau programme.

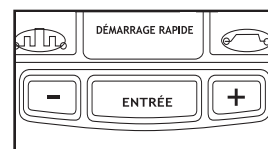
Les touches RÉSISTANCE QUICKTOUCH—Ces touches contrôlent la résistance des pédales. Il existe vingt niveaux de résistance, de 0,5 à 10. Chaque fois que la touche + ou – est pressée, la résistance change de 0,5. Quand une des touches numérotées de 1 à 10 est pressée, la résistance correspondante est sélectionnée. Remarque : les pédales peuvent prendre quelques secondes avant d'atteindre la résistance sélectionnée.



Les touches PROGRAMMES QUICKTOUCH—Ces touches sont utilisées pour sélectionner le mode DÉMARRAGE RAPIDE et les programmes.



La touche ENTRÉE et les touches (+) et (–)—Ces touches sont utilisées pour entrer des données dans la console.



L'ÉCRAN PRINCIPAL

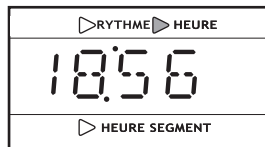
L'écran principal affiche divers messages textuels pour vous guider tout au long de vos entraînements. De plus, l'écran principal affiche les données suivantes pendant que vous vous entraînez :

Résistance—La partie gauche de l'écran principal affiche la résistance des pédales.



Rythme/Heure/Heure

Segment—Quand le mode DÉMARRAGE RAPIDE est sélectionné, cette section de l'écran principal affiche la cadence des pédales, en minutes par mile ou en minutes par kilomètres, ainsi que le temps écoulé. Les données sont affichées en alternance pendant quelques secondes chacune. Quand un programme est sélectionné, l'écran principal affiche la cadence des pédales, le temps restant avant la fin du programme et le temps restant avant la fin du segment en cours.



Distance—Cette section de l'écran principal affiche la distance parcourue en pédalant, soit en miles soit en kilomètres.

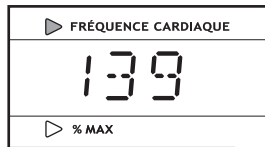


Calories/Watts—Cette section de l'écran principal affiche le nombre approximatif de calories que vous avez brûlées et l'énergie que vous avez générée en watts. Les données sont affichées en alternance pendant quelques secondes chacune.



Fréquence Cardiaque/%

Max—Quand vous utilisez le détecteur cardiaque de la poignée ou un détecteur cardiaque du torse compatible avec la technologie Polar® (non-inclus), cette section de l'écran principal affiche votre rythme cardiaque. Quand un programme POULS est sélectionné, l'écran affiche votre rythme cardiaque et le *pourcentage* correspondant de votre *rythme cardiaque maximal* (référez-vous à l'étape 6 à la page 17 pour une explication sur le rythme cardiaque maximal). Les données sont affichées en alternance pendant quelques secondes chacune.



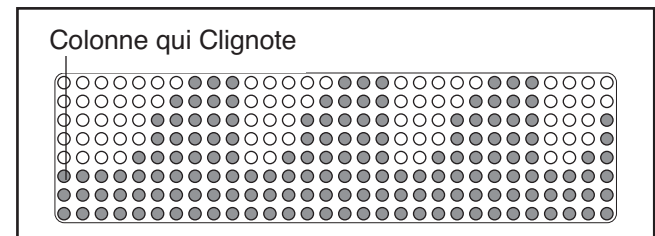
Vitesse/Cadence—La partie droite de l'écran principal affiche la vitesse des pédales, en miles à l'heure ou en kilomètres à l'heure, et la cadence des pédales en révolutions par minute (RPM). Les données sont affichées en alternance pendant quelques secondes chacune.



Remarque : l'écran principal peut afficher des messages textuels en six langues (voir l'étape 6 à la page 21). De plus, l'écran principal peut afficher des données en utilisant le système de mesure anglais ou le système métrique (voir l'étape 7 à la page 21).

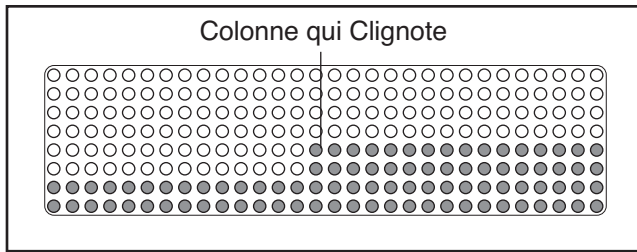
LA MATRICE

Quand le programme ALÉATOIRE, INTERVALLE, PLATEAU, RONDONNÉE, PICS ou TOUT TERRAIN est sélectionné, la matrice affiche un graphique des résistances programmées. Chaque programme est divisé en segments de 30 secondes et chaque colonne de la matrice représente un segment de 30 secondes. La colonne qui clignote représente le segment en cours. Remarque : si un programme a plus de 30 segments, la matrice affiche uniquement 30 segments à la fois.

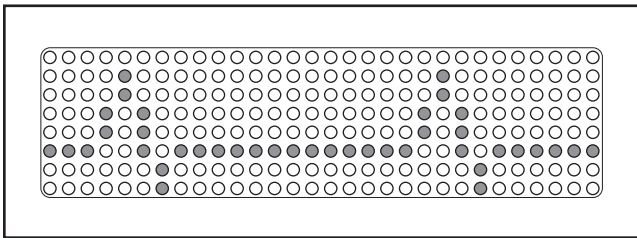


Les indicateurs allumés dans chaque colonne représentent la résistance programmée pour ce segment du programme. Chaque indicateur allumé représente une résistance de 0,5 à 1 ; deux indicateurs allumés représentent une résistance de 1,5 à 2 ; trois indicateurs allumés représentent une résistance de 2,5 à 3, et ainsi de suite. Remarque : comme il n'y a que huit indicateurs par colonne, la matrice affiche en général les résistances jusqu'au niveau 8. Si la résistance programmée est de 8,5 ou 9 ou 9,5 ou 10 pour un segment ou plus, *les indicateurs allumés dans toutes les colonnes se déplacent parfois vers le bas* de manière à ce que les résistances les plus hautes sont affichées sur la matrice.

Quand le mode DÉMARRAGE RAPIDE ou le programme MANUEL est sélectionné, la matrice affiche les niveaux de résistance que vous avez sélectionnés.



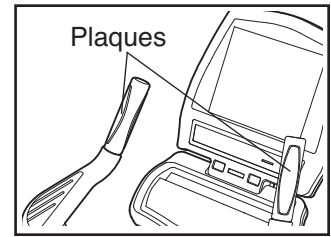
Quand un programme POULS est sélectionné, la matrice affiche un graphique représentant votre rythme cardiaque. Chaque fois qu'une pulsation est détectée, une crête apparaît sur la matrice.



LE DÉTECTEUR CARDIAQUE

Si les plaques métalliques sur les poignées sont recouvertes d'un film de plastique, retirez-le.

Pour mesurer votre rythme cardiaque, tenez les contacts ; la paume de vos mains doit être posée sur les contacts supérieurs et vos doigts doivent toucher les contacts inférieurs. **Évitez de bouger vos mains.** Quand votre rythme cardiaque est détecté, l'indicateur RYTHME CARDIAQUE au-dessus de l'écran principal commence à clignoter puis votre rythme cardiaque s'affiche. Pour une lecture plus précise de votre rythme cardiaque, tenez les contacts pendant au moins 15 secondes sans bouger les mains.



Si votre rythme cardiaque n'est pas affiché, assurez-vous que vos mains sont dans la position décrite ci-dessus. Faites attention de ne pas bouger vos mains ou de ne pas serrer excessivement les contacts. Pour une performance optimale, nettoyez les contacts à l'aide d'un chiffon doux ; n'utilisez pas d'alcool ou des produits abrasifs ou chimiques.

COMMENT UTILISER LE MODE DÉMARRAGE RAPIDE

Si vous ne comptez pas utiliser un programme, le mode DÉMARRAGE RAPIDE vous permet de commencer à vous entraîner rapidement et de régler la résistance des pédales manuellement.

1. Branchez le cordon d'alimentation ou commencez à pédaler pour activer la console.

Référez-vous à la section COMMENT ACTIVER LA CONSOLE à la page 11.

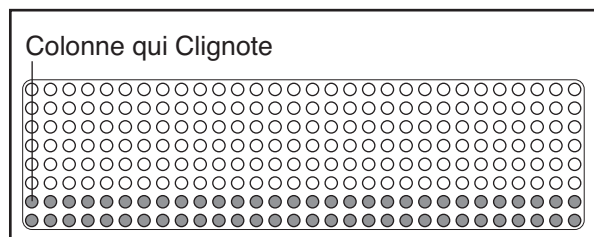
2. Sélectionnez le mode DÉMARRAGE RAPIDE.

Pour sélectionner le mode DÉMARRAGE RAPIDE, appuyez sur la touche DÉMARRAGE RAPIDE. L'indicateur sur la touche s'allume.

3. Commencez à vous entraîner et changez la résistance des pédales comme vous le désirez.

Alors que vous pédalez, changez la résistance des pédales en appuyant sur les touches RÉSISTANCE + et -, ou sur les touches RÉSISTANCE RAPIDE.

Quand le mode DÉMARRAGE RAPIDE est sélectionné, la matrice affiche votre progression et les niveaux de résistance que vous avez sélectionnés. Quand vous commencez à vous entraîner, la colonne de gauche sur la matrice se met à clignoter. Après 30 secondes, une tonalité retentit et la colonne à droite se met à clignoter.



Chaque fois que vous changez la résistance des pédales, des indicateurs supplémentaires s'allument ou s'éteignent dans la colonne qui clignote et dans toutes les colonnes à droite de la colonne qui clignote. Remarque : si vous sélectionnez un niveau de résistance supérieur à 8, les indicateurs dans toutes les colonnes se déplacent vers le bas, jusqu'à ce que vous sélectionniez un niveau de résistance inférieur.

Toutes les 30 secondes de votre entraînement, une tonalité retentit et la colonne à droite se met à clignoter. Quand vous vous êtes entraîné pendant 8 minutes, la même colonne continue de clignoter et toutes les colonnes d'indicateurs se déplacent d'une colonne vers la gauche. Les colonnes d'indicateurs continuent à se déplacer vers la gauche toutes les 30 secondes, jusqu'à ce que vous ayez fini de vous entraîner.

4. Suivez votre progression sur l'écran principal.

Référez-vous à la section L'ÉCRAN PRINCIPAL à la page 12.

5. Mesurez votre rythme cardiaque, si désiré.

Référez-vous à la section LE DÉTECTEUR CARDIAQUE à la page 13.

6. Quand vous avez fini d'utiliser le vélo d'exercice, la console entre automatiquement en mode veille ou s'éteint.

Référez-vous à la section COMMENT ÉTEINDRE LA CONSOLE à la page 11.

COMMENT UTILISER LE PROGRAMME MANUEL

Le programme MANUEL calcule le temps restant avant la fin de votre entraînement. Vous contrôlez manuellement la résistance des pédales.

1. Branchez le cordon d'alimentation ou commencez à pédaler pour activer la console.

Référez-vous à la section COMMENT ACTIVER LA CONSOLE à la page 11.

2. Sélectionnez le programme MANUEL.

Pour sélectionner le programme MANUEL, appuyez sur la touche MANUEL. L'indicateur sur la touche s'allume et le mot « MANUEL » apparaît sur l'écran principal pendant quelques instants.

3. Enregistrez votre âge.

Quelques instants après avoir sélectionné le programme, les mots « ENTRER L'ÂGE » et un âge 35 apparaissent sur l'écran principal. Pour entrer votre âge, appuyez sur les touches + et – à côté de la touche ENTRÉE ; gardez les touches enfoncées pour entrer votre âge par étapes de 5 ans. Quand votre âge est affiché, appuyez sur la touche ENTRÉE.

4. Enregistrez votre poids.

Les mots « ENTRER LE POIDS » et un poids de 81,6 kg (180 livres) apparaissent ensuite sur l'écran principal. Pour entrer votre poids, appuyez sur les touches + et – à côté de la touche ENTRÉE ; gardez les touches enfoncées pour entrer votre poids par étapes de 2,3 kg (5 livres). Quand votre poids est affiché, appuyez sur la touche ENTRÉE.

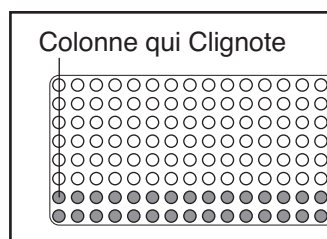
5. Enregistrez la durée du programme.

Les mots « ENTRER LA DURÉE » et une durée de 10 minutes apparaissent ensuite sur l'écran principal. Pour changer la durée du programme, appuyez sur les touches + et – à côté de la touche ENTRÉE. Appuyez enfin sur la touche ENTRÉE.

6. Commencez à vous entraîner et changer la résistance des pédales comme vous le désirez.

Alors que vous pédalez, changez la résistance des pédales en appuyant sur les touches RÉSISTANCE + et –, ou sur les touches RÉSISTANCE QUICKTOUCH.

Durant le programme MANUEL, la matrice affiche votre progression et les niveaux de résistance que vous avez sélectionnés. Durant le premier segment



de 30 secondes du programme, la colonne de gauche sur la matrice clignote. Durant les quatre dernières secondes du premier segment, la colonne à droite se met aussi à clignoter. Quand le premier segment se termine, une tonalité retentit et la colonne à droite continue de clignoter.

Chaque fois que vous changez la résistance des pédales, des indicateurs supplémentaires s'allument ou s'éteignent dans la colonne qui clignote et dans toutes les colonnes à droite de la colonne qui clignote. Remarque : si vous sélectionnez un niveau de résistance supérieur à 8, *les indicateurs dans toutes les colonnes se déplacent vers le bas* jusqu'à ce que vous sélectionniez un niveau de résistance inférieur.

À la fin de chaque segment, une tonalité retentit et la colonne à droite se met à clignoter. Quand vous avez terminé les 8 premières minutes du programme, la même colonne continue de clignoter et *toutes les colonnes d'indicateurs se déplacent d'une colonne vers la gauche*. Les colonnes d'indicateurs continuent à se déplacer vers la gauche, à la fin de chaque segment, jusqu'à ce que le dernier segment soit affiché dans la colonne la plus à droite de la matrice. *La colonne à droite se met alors à clignoter à la fin de chaque segment*, jusqu'à ce que le programme se termine.

7. Suivez votre progression sur l'écran principal.

Référez-vous à la section L'ÉCRAN PRINCIPAL à la page 12.

8. Mesurez votre rythme cardiaque, si désiré.

Référez-vous à la section LE DÉTECTEUR CARDIAQUE à la page 13.

9. Quand vous avez fini d'utiliser le vélo d'exercice, la console entre automatiquement en mode veille ou s'éteint.

Référez-vous à la section COMMENT ÉTEINDRE LA CONSOLE à la page 11.

COMMENT UTILISER LE PROGRAMME ALÉATOIRE

Le programme ALÉATOIRE modifie automatiquement la résistance des pédales durant votre entraînement. Chaque fois que le programme est sélectionné, les niveaux de résistance du programme sont différents.

1. Branchez le cordon d'alimentation ou commencez à pédaler pour activer la console.

Référez-vous à la section COMMENT ACTIVER LA CONSOLE à la page 11.

2. Sélectionnez le programme ALÉATOIRE.

Pour sélectionner le programme ALÉATOIRE, appuyez sur la touche ALÉATOIRE. L'indicateur sur la touche s'allume et le mot « ALÉATOIRE » apparaît sur l'écran principal pendant quelques instants. Remarque : pour sélectionner un programme ALÉATOIRE différent, appuyez tout simplement sur la touche ALÉATOIRE une deuxième fois.

3. Enregistrez votre âge.

Référez-vous à l'étape 3 à la page 15.

4. Enregistrez votre poids.

Référez-vous à l'étape 4 à la page 15.

5. Enregistrez la durée du programme.

Référez-vous à l'étape 5 à la page 15.

6. Enregistrez une résistance maximale.

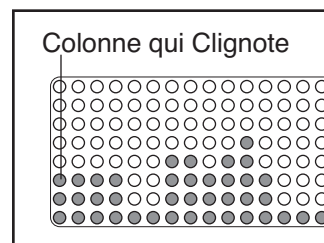
Les mots « RESISTANCE MAX » et la résistance maximale du programme apparaissent ensuite sur l'écran principal. Si vous désirez changer la résistance maximale, appuyez sur les touches + et - à côté de la touche ENTRÉE. (Remarque : si la résistance maximale est augmentée, le niveau d'intensité du programme augmente.) Quand la résistance maximale désirée est affichée, appuyez sur la touche ENTRÉE.

7. Commencez à vous entraîner.

Le programme est divisé en segments de 30 secondes. Une résistance est programmée pour chaque segment. Remarque : la même résistance peut être programmée pour deux segments consécutifs ou plus.

Durant le programme, la matrice affiche votre progression et les résistances du programme. Durant le premier segment de 30 secondes du programme, la

colonne de gauche sur la matrice se met à clignoter. Durant les dernières quatre secondes du premier segment, la colonne de droite se met aussi à clignoter. Si la résistance des pédales est sur le point de changer, une série de tonalités retentit et la résistance programmée clignote sur l'écran principal. Quand le premier segment se termine, la colonne de droite continue de clignoter et la résistance des pédales change automatiquement si une résistance différente est programmée pour le segment suivant. Remarque : si tous les indicateurs dans la colonne qui clignote sont allumés, les indicateurs dans toutes les colonnes peuvent se déplacer vers le bas temporairement.



À la fin de chaque segment, une tonalité retentit, la colonne suivante sur la droite se met à clignoter et la résistance des pédales change automatiquement si une résistance différente est programmée pour le segment suivant. Quand vous avez complété les 8 premières minutes du programme, la même colonne se met à clignoter, et toutes les colonnes d'indicateurs se déplacent d'une colonne vers la gauche. Les colonnes d'indicateurs continuent à se déplacer vers la gauche à la fin de chaque segment jusqu'à ce que le dernier segment du programme soit affiché dans la colonne la plus à droite sur la matrice. La colonne suivante sur la droite se met alors à clignoter à la fin de chaque segment, jusqu'à ce que la fin du programme.

Durant le programme, vous pouvez changer la résistance des pédales, si vous le désirez, en appuyant sur les touches de RÉSISTANCE + et -, ou sur les touches RÉSISTANCE QUICKTOUCH. Cependant, à la fin du segment en cours, la résistance change automatiquement si une résistance différente est programmée pour le segment suivant. Remarque : le programme se termine avec un segment de deux minutes pour revenir à la normale. Durant ce segment, la résistance ne peut pas être modifiée.

8. Suivez votre progression sur l'écran principal.

Référez-vous à la section L'ÉCRAN PRINCIPAL à la page 12.

9. Mesurez votre rythme cardiaque, si désiré.

Référez-vous à la section LE DÉTECTEUR CARDIAQUE à la page 13.

10. Quand vous avez fini d'utiliser le vélo d'exercice, la console entre automatiquement en mode veille ou s'éteint.

Référez-vous à la section COMMENT ÉTEINDRE LA CONSOLE à la page 11.

COMMENT UTILISER LES PROGRAMMES POULS

Le programme POULS CONSTANT contrôle automatiquement la résistance des pédales pour maintenir votre pouls près de votre rythme cardiaque d'objectif durant votre entraînement.

Le programme POULS variable contrôle automatiquement la résistance des pédales pour maintenir votre pouls près de votre rythme cardiaque d'objectif durant votre entraînement.

1. Mettez le détecteur cardiaque du torse compatible avec la technologie Polar® (non-inclus).

Vous devez porter un détecteur cardiaque du torse pour utiliser un programme POULS.

Référez-vous aux instructions incluses avec le détecteur cardiaque du torse.

2. Branchez le cordon d'alimentation ou commencez à pédaler pour activer la console.

Référez-vous à la section COMMENT ACTIVER LA CONSOLE à la page 11.

3. Sélectionnez un des programmes POULS.

Pour sélectionner un programme POULS, appuyez tout d'abord sur la touche POULS. L'indicateur sur la touche s'allume et le mot « PULSATIONS » apparaît sur l'écran principal pendant quelques instants.

Les mots « MODE CONSTANT » apparaissent ensuite sur l'écran principal. Si vous comptez utiliser le programme POULS CONSTANT, appuyez sur la touche ENTRÉE. Si vous comptez utiliser le programme POULS VARIABLE, appuyez sur les touches + ou – à côté de la touche ENTRÉE de manière à ce que les mots « MODE VARIABLE » apparaissent sur l'écran principal puis appuyez sur la touche ENTRÉE.

4. Enregistrez votre âge.

Référez-vous à l'étape 3 à la page 15.

5. Enregistrez votre poids.

Référez-vous à l'étape 4 à la page 15.

6. Enregistrez la durée du programme.

Les mots « % RYTHME CARDIAQUE MAX » et le rythme cardiaque maximal du programme apparaissent ensuite sur l'écran principal. Le rythme cardiaque maximal représente un *pourcentage* de votre *rythme cardiaque maximal*. Remarque : votre pouls maximum calculé est déterminé en soustrayant votre âge de 220. Par exemple, si vous avez 30 ans, votre pouls maximum calculé est de 190 battements à la minute ($220 - 30 = 190$). Donc, si vous avez 30 ans, un rythme cardiaque d'objectif de 50% correspond à 95 battements par minute (50% de 190 est égal à 95).

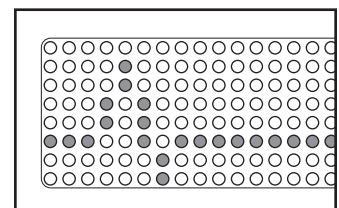
Si vous désirez changer le rythme cardiaque maximal, appuyez sur les touches + et – à côté de la touche ENTRÉE. Quand le rythme cardiaque maximal désiré est affiché, appuyez sur la touche ENTRÉE.

7. Enregistrez la durée du programme.

Référez-vous à l'étape 5 à la page 15.

8. Commencez à vous entraîner.

Durant les programmes POULS, la matrice affiche un graphique représentant votre rythme cardiaque. Chaque fois qu'un battement de cœur est détectée, une crête apparaît sur la matrice.



Le programme est divisé en segments de 30 secondes. Un rythme cardiaque d'objectif est programmé pour chaque segment. Remarque : si le programme POULS CONSTANT est sélectionné, le même rythme cardiaque d'objectif est programmé pour tous les segments.

À la fin de chaque segment, une tonalité retentit et la résistance des pédales change automatiquement, si nécessaire, pour ramener votre rythme cardiaque près du rythme cardiaque d'objectif programmé pour le segment suivant. Le programme continu de cette manière jusqu'à la fin du dernier segment.

Durant le programme, vous pouvez changer la résistance des pédales, si vous le désirez, en appuyant sur les touches de résistance + et – ou les touches RÉSISTANCE QUICKTOUCH. Cependant, quand le segment en cours se termine, la résistance changera automatiquement, si nécessaire, pour ramener votre rythme cardiaque près du rythme cardiaque d'objectif programmé pour le segment suivant. Remarque : chaque programme POULS se termine avec un segment de deux minutes pour revenir à la normale. Durant ce segment, la résistance ne peut pas être modifiée.

Si votre rythme cardiaque n'est pas détecté durant le programme, les lettres « PLS » se mettent à clignoter sur l'écran principal et la résistance des pédales peut diminuer automatiquement. Si cela se produit, référez-vous aux instructions incluses avec votre détecteur cardiaque du torse.

9. Suivez votre progression sur l'écran principal.

Référez-vous à la section L'ÉCRAN PRINCIPAL à la page 12.

10. Quand vous avez fini d'utiliser le vélo d'exercice, la console entre automatiquement en mode veille ou s'éteint.

Référez-vous à la section COMMENT ÉTEINDRE LA CONSOLE à la page 11.

COMMENT UTILISER LE PROGRAMME INTERVALLE

Le programme INTERVALLE contrôle automatiquement la résistance des pédales pour simuler une série de collines tout en vous guidant lors d'un entraînement à intervalle efficace.

1. Branchez le cordon d'alimentation ou commencez à pédaler pour activer la console.

Référez-vous à la section COMMENT ACTIVER LA CONSOLE à la page 11.

2. Sélectionnez le programme INTERVALLE.

Pour sélectionner le programme INTERVALLE, appuyez sur la touche INTERVALLE. L'indicateur sur la touche s'allume et le mot « INTERVALLE » apparaît sur l'écran principal pendant quelques instants.

3. Enregistrez votre âge.

Référez-vous à l'étape 3 à la page 15.

4. Enregistrez votre poids.

Référez-vous à l'étape 4 à la page 15.

5. Enregistrez la durée du programme.

Référez-vous à l'étape 5 à la page 15.

6. Enregistrez une résistance maximale.

Référez-vous à l'étape 6 à la page 16.

7. Enregistrez le nombre de collines désiré pour le programme.

Les mots « NOMBRES DE COLLINES » et le nombre de collines que le programme simule apparaissent ensuite sur l'écran principal. Si vous désirez changer le nombre de collines, appuyez sur les touches + et – à côté de la touche ENTRÉE. Quand le nombre désiré de collines est affiché, appuyez sur la touche ENTRÉE.

8. Commencez à vous entraîner.

Référez-vous à l'étape 7 à la page 16.

9. Suivez votre progression sur l'écran principal.

Référez-vous à la section L'ÉCRAN PRINCIPAL à la page 12.

10. Mesurez votre rythme cardiaque, si désiré.

Référez-vous à la section LE DÉTECTEUR CARDIAQUE à la page 13.

11. Quand vous avez fini d'utiliser le vélo d'exercice, la console entre automatiquement en mode veille ou s'éteint.

Référez-vous à la section COMMENT ÉTEINDRE LA CONSOLE à la page 11.

COMMENT UTILISER LE PROGRAMME PLATEAU

Durant le programme PLATEAU, la résistance des pédales augmente graduellement puis reste constante pendant plusieurs segments pour diminuer ensuite graduellement.

1. Branchez le cordon d'alimentation ou commencez à pédaler pour activer la console.

Référez-vous à la section COMMENT ACTIVER LA CONSOLE à la page 11.

2. Sélectionnez le programme PLATEAU.

Pour sélectionner le programme PLATEAU, appuyez sur la touche PLATEAU. L'indicateur sur la touche s'allume et le mot « PLATEAU » apparaît sur l'écran principal pendant quelques instants.

3. Enregistrez votre âge.

Référez-vous à l'étape 3 à la page 15.

4. Enregistrez votre poids.

Référez-vous à l'étape 4 à la page 15.

5. Enregistrez une résistance maximale.

Référez-vous à l'étape 6 à la page 16.

6. Enregistrez la durée du programme.

Référez-vous à l'étape 5 à la page 15.

7. Commencez à vous entraîner.

Référez-vous à l'étape 7 à la page 16.

8. Suivez votre progression sur l'écran principal.

Référez-vous à la section L'ÉCRAN PRINCIPAL à la page 12.

9. Mesurez votre rythme cardiaque, si désiré.

Référez-vous à la section LE DÉTECTEUR CARDIAQUE à la page 13.

10. Quand vous avez fini d'utiliser le vélo d'exercice, la console entre automatiquement en mode veille ou s'éteint.

Référez-vous à la section COMMENT ÉTEINDRE LA CONSOLE à la page 11.

COMMENT UTILISER LES PROGRAMMES RANDONNÉE, À PICS ET TOUT TERRAIN

Durant le programme RADONNÉE, la résistance des pédales augmente graduellement puis diminue graduellement. Le nombre de fois que la résistance augmente et diminue dépend de la résistance maximale programmée et du niveau d'intensité que vous avez sélectionné.

Durant le programme PICS, la résistance des pédales augmente puis diminue. Le nombre de fois que la résistance augmente et diminue dépend de la résistance maximale programmée et du niveau d'intensité que vous avez sélectionné.

Durant le programme TOUT TERRAIN, la résistance des pédales augmente rapidement puis diminue rapidement tout au long du programme. Le nombre de fois que la résistance augmente et diminue dépend de la résistance maximale programmée et du niveau d'intensité que vous avez sélectionné.

1. Branchez le cordon d'alimentation ou commencez à pédaler pour activer la console.

Référez-vous à la section COMMENT ACTIVER LA CONSOLE à la page 11.

2. Sélectionnez le programme désiré.

Appuyez sur la touche RADONNÉE, PICS ou TOUT TERRAIN. L'indicateur sur la touche concernée s'allume et les mots « RADONNÉE », « PICS » ou « TOUT TERRAIN » apparaissent sur l'écran principal pendant quelques instants.

3. Enregistrez votre âge.

Référez-vous à l'étape 3 à la page 15.

4. Enregistrez votre poids.

Référez-vous à l'étape 4 à la page 15.

5. Enregistrez la durée du programme.

Référez-vous à l'étape 5 à la page 15.

6. Enregistrez une résistance maximale.

Référez-vous à l'étape 6 à la page 16.

7. Enregistrez un niveau d'intensité.

Le mot « INTENSITÉ » et le niveau d'intensité du programme apparaissent ensuite sur l'écran principal. Appuyez sur les touches + et – à côté de la touche ENTRÉE pour sélectionner le niveau 1 (pour un entraînement de faible intensité), le niveau 2 (pour un entraînement d'intensité moyenne), ou le niveau 3 (pour un entraînement de haute intensité). Appuyez ensuite sur la touche ENTRÉE.

8. Commencez à vous entraîner.

Référez-vous à l'étape 7 à la page 16.

9. Suivez votre progression sur l'écran principal.

Référez-vous à la section L'ÉCRAN PRINCIPAL à la page 12.

10. Mesurez votre rythme cardiaque, si désiré.

Référez-vous à la section LE DÉTECTEUR CARDIAQUE à la page 13.

11. Quand vous avez fini d'utiliser le vélo d'exercice, la console entre automatiquement en mode veille ou s'éteint.

Référez-vous à la section COMMENT ÉTEINDRE LA CONSOLE à la page 11.

COMMENT UTILISER LE MODE D'ENTRETIEN

La console est équipée d'un mode d'entretien qui vous permet d'accéder à des informations ainsi que de voir et changer les données programmées par défaut. Suivez les étapes ci-dessous pour utiliser le mode d'entretien.

1. Branchez le cordon d'alimentation ou commencez à pédaler pour activer la console.

Référez-vous à la section COMMENT ACTIVER LA CONSOLE à la page 11.

2. Appuyez sur les touches EFFACER et ENTRÉE en même temps pendant quelques secondes pour sélectionner le mode d'entretien.

Quand le mode d'entretien est sélectionné, les mots « MODE D'ENTRETIEN » apparaissent sur l'écran principal pendant quelques instants.

3. Visualisez le nombre total d'heures d'utilisation du vélo d'exercice.

Quand les mots « MODE D'ENTRETIEN » apparaissent, l'écran principal affiche le nombre total d'heures d'utilisation du vélo d'exercice.

4. Appuyez sur la touche ENTRÉE et visualisez la distance totale parcourue en pédalant sur le vélo d'exercice.

Quand vous appuyez sur la touche, l'écran principal affiche la distance totale pédalée sur le vélo d'exercice.

5. Appuyez à nouveau sur la touche ENTRÉE et enregistrez une durée maximale pour les programmes.

La durée maximale pour les programmes peut aller de 10 à 90 minutes. Pour changer la durée maximale des programmes, appuyez sur les touches + et – à côté de la touche ENTRÉE.

6. Appuyez sur la touche ENTRÉE une nouvelle fois et sélectionnez une langue pour l'écran principal.

L'écran principal peut afficher des messages textuels en anglais, en anglais international, en allemand, en espagnol, en italien ou en français. Pour changer de langue, appuyez sur les touches + et – à côté de la touche ENTRÉE.

7. Appuyez à nouveau sur la touche ENTRÉE et sélectionnez l'unité de mesure désirée.

La console peut afficher les données en utilisant le système anglais (miles et livres) ou le système métrique (kilomètres et kilogrammes). Pour changer l'unité de mesure, appuyez sur les touches + et – à côté de la touche ENTRÉE.

8. Appuyez sur la touche ENTRÉE une nouvelle fois pour enregistrer combien de temps peut s'écouler avant que la console ne s'éteigne ou ne se mette en mode veille.

Si le vélo d'exercice est utilisé sans cordon d'alimentation, et si les pédales ne sont pas déplacées pendant un certain temps, la console s'éteint. Si le vélo d'exercice est utilisé avec un cordon d'alimentation, et si les pédales ne sont pas déplacées pendant un certain temps, la console se met en mode veille et les mots « CHOISISSEZ UN PROGRAMME POUR DÉMARRER » se mettent à défiler sur l'écran principal.

Pour enregistrer la période de temps qui peut s'écouler avant que la console ne s'éteigne ou ne se mette en mode veille, appuyez sur les touches + et – à côté de la touche ENTRÉE. La durée peut aller de 15 secondes à 2 minutes.

9. Appuyez sur les touches ENTRÉE et EFFACER en même temps pendant quelques secondes pour sortir du mode d'entretien.

Pour sortir du mode d'entretien à tout moment, appuyez sur les touches ENTRÉE et EFFACER en même temps pendant quelques secondes.

ENTRETIEN ET PROBLÈMES

Si vous avez besoin de plus d'assistance, référez-vous au dos de ce manuel.

Inspectez et serrez correctement toutes les pièces externes du vélo d'exercice. Pour nettoyer le vélo d'exercice, enduisez un chiffon 100 pour cent coton d'une petite quantité de nettoyant doux tout usage et essuyez la console, les écrans et les surfaces externes. **Ne vaporisez pas le nettoyant directement sur le vélo d'exercice, et n'utilisez pas de nettoyants à base d'acide ou d'ammoniac.**

NIVELLEMENT DU VELO D'EXERCICE

Si le vélo d'exercice est légèrement bancal durant son utilisation, référez-vous à la section COMMENT DÉPLACER ET NIVELER LE VELO D'EXERCICE à la page 7.

RÉGLAGE DU SIÈGE

Pour régler la position du siège, reportez-vous à COMMENT RÉGLER LE SIÈGE de la page 7.

SÉLECTION D'UN SYSTÈME DE MESURE

La console peut afficher les données en utilisant le système anglais (miles et livres) ou le système métrique (kilomètres et kilogrammes). Pour changer l'unité de mesure, référez-vous à l'étape 7 à la page 21.

PROBLÈMES LIÉS AU DÉTECTEUR CARDIAQUE

Si le détecteur cardiaque de la poignée ne fonctionne pas correctement. Référez-vous à la section LE DÉTECTEUR CARDIAQUE à la page 13.

DIAGNOSTICS DE PANNE TÉLÉ

Si le téléviseur de la console d'Entraînement avec TV ne fonctionne pas correctement, assurez-vous que le cordon d'alimentation inclus est inséré à fond (reportez-vous à COMMENT BRANCHER LE CORDON D'ALIMENTATION de la page 7). Le cordon d'alimentation est indispensable au fonctionnement du téléviseur.

Si l'image du téléviseur est floue, assurez-vous que le réglage de connexion approprié est sélectionné (reportez-vous au manuel de l'utilisateur accompagnant la console d'Entraînement avec TV). De plus, assurez-vous que le câble de télédistribution est raccordé correctement (reportez-vous à COMMENT BRANCHER UN CÂBLE CATV de la page 8).

CONSEILS POUR L'EXERCICE

⚠ ATTENTION : avant de commencer ce programme d'exercice ou tout autre programme, consultez votre médecin. Ceci est particulièrement important pour les personnes de plus de 35 ans ou les personnes ayant des problèmes de santé.

Le détecteur cardiaque n'est pas un appareil médical. De nombreux facteurs peuvent affecter la lecture du rythme cardiaque. Le détecteur cardiaque est uniquement un outil pour l'exercice pour déterminer les fluctuations générales du rythme cardiaque.

Ces conseils pour l'exercice vous aideront à planifier votre programme d'exercice. Pour plus de détails sur l'exercice, procurez-vous un livre réputé sur le sujet ou consultez votre médecin. Gardez en tête qu'une alimentation équilibrée et un repos adéquat sont essentiels pour de bons résultats.

INTENSITÉ DE L'EXERCICE

Que votre but soit de brûler de la graisse ou de fortifier votre système cardio-vasculaire, la clé pour obtenir des résultats est de s'entraîner à la bonne intensité. Vous pouvez utiliser votre rythme cardiaque comme repère pour trouver le niveau d'intensité adapté à vos objectifs. Le tableau ci-dessous indique les rythmes cardiaques recommandés pour brûler de la graisse et pour des exercices aérobics.

165	155	145	140	130	125	115	♥
145	138	130	125	118	110	103	♥
125	120	115	110	105	95	90	♥
<hr/>							
20	30	40	50	60	70	80	

Pour trouver le niveau d'intensité correct, trouvez votre âge en bas du tableau (arrondis à la dizaine). Les trois nombres listés au-dessus de votre âge définissent votre « zone d'entraînement ». Le nombre le plus bas est le rythme cardiaque pour brûler de la graisse, le nombre du milieu est le rythme cardiaque pour brûler un maximum de graisse, et le nombre supérieur est le rythme cardiaque pour des exercices aérobics.

Brûler de la Graisse—Pour brûler efficacement de la graisse, vous devez vous entraîner à une intensité

faible pendant une longue période de temps. Durant les premières minutes d'exercice, votre corps utilise les *calories de glucide* comme carburant. Votre corps ne commence à puiser dans ses *réserves de graisse* qu'après plusieurs minutes d'effort. Si votre but est de brûler de la graisse, réglez l'intensité de votre exercice jusqu'à ce que votre rythme cardiaque soit proche du nombre le plus bas de votre zone d'entraînement. Pour brûler un maximum de graisse, entraînez-vous avec votre rythme cardiaque proche du nombre du milieu de votre zone d'entraînement.

Exercices Aérobics—Si votre but est de renforcer votre système cardio-vasculaire, vous devez faire des exercices aérobics, ce qui veut dire de l'exercice qui requiert de grandes quantités d'oxygène pendant une période de temps prolongée. Pour des exercices aérobics, réglez votre intensité jusqu'à ce que votre rythme cardiaque soit proche du nombre le plus haut dans votre zone d'entraînement.

CONSEILS POUR L'ENTRAÎNEMENT

Échauffement—Commencez avec 5 à 10 minutes d'étirements et d'exercices légers. L'échauffement fait monter la température de votre corps, et accélère les battements de votre cœur et votre circulation pour vous préparer à l'effort.

Exercices dans la Zone d'Entraînement—Entraînez-vous pendant 20 à 30 minutes avec votre rythme cardiaque dans votre zone d'entraînement. (Durant les premières semaines de votre programme d'exercice, ne maintenez pas votre rythme cardiaque dans votre zone d'entraînement pendant plus de 20 minutes.) Respirez profondément et de manière régulière quand vous vous entraînez—ne retenez jamais votre souffle.

Retour à la Normale—Finissez avec 5 à 10 minutes d'étirements. Les étirements rendent vos muscles plus flexibles et aident à prévenir les problèmes qui surviennent après l'entraînement.

FRÉQUENCE DE L'EXERCICE

Pour maintenir ou améliorer votre forme physique, effectuez trois entraînements par semaine, avec au moins un jour de repos entre chaque entraînement. Après quelques mois d'exercice régulier, vous pouvez effectuer jusqu'à cinq entraînements par semaine, si désiré. Gardez à l'esprit que la clé du succès est de faire de vos entraînements un élément agréable et régulier de votre vie de tous les jours.

SUGGESTION D'ÉTIREMENTS

La position correcte pour plusieurs étirements de base est illustrée à droite. Bougez doucement quand vous vous étirez—ne faites pas de rebonds.

1. Étirement vers les orteils

Debout, les genoux légèrement pliés, penchez-vous vers l'avant au niveau des hanches. Laissez votre dos et vos épaules se détendre alors que vous allongez les mains vers vos orteils, aussi loin que possible. Tenez la position en comptant jusqu'à 15 puis détendez-vous. Répétez trois fois. Zones ciblées : cuisses, arrière des genoux, dos.

2. Étirement des cuisses

Asseyez-vous sur le sol avec une jambe tendue. Ramenez la plante du pied opposé vers vous et placez-la contre l'intérieure de la cuisse de la jambe tendue. Essayez de toucher vos orteils autant que possible. Tenez la position en comptant jusqu'à 15 puis détendez-vous. Répétez trois fois pour chaque jambe. Zones ciblées : cuisses, bas du dos et aine.

3. Étirement des mollets et tendons d'Achille

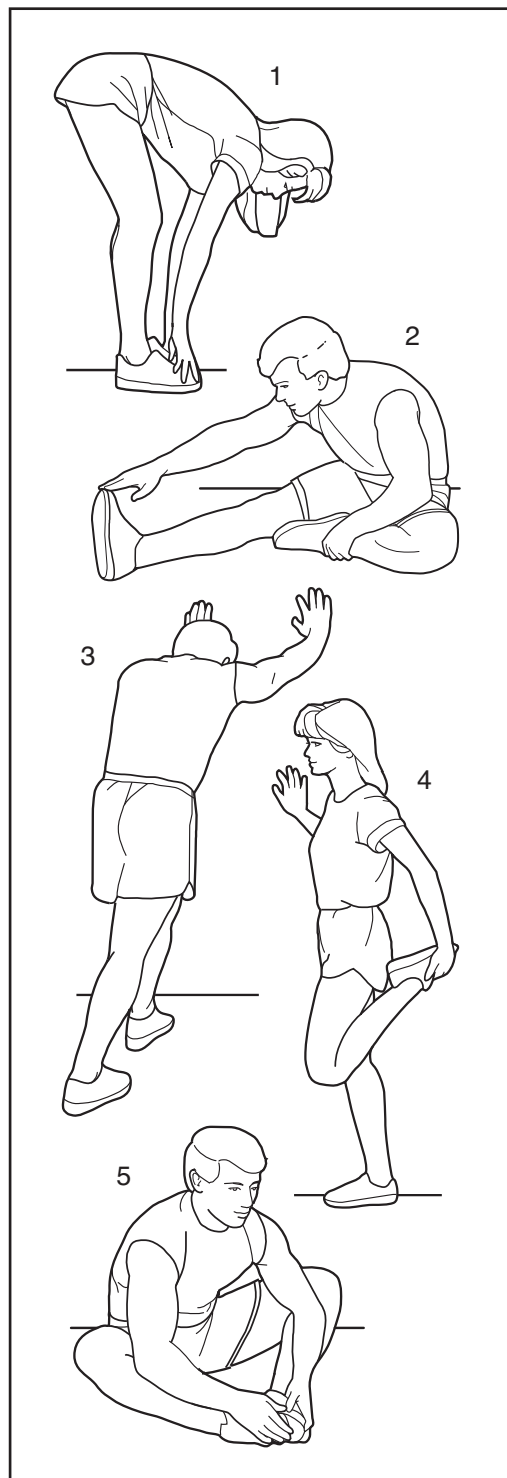
Une jambe devant l'autre, tendez les mains vers l'avant et placez-les contre un mur. Gardez la jambe arrière bien droite et le pied arrière à plat sur le sol. Pliez la jambe avant, penchez-vous vers l'avant et poussez les hanches vers le mur. Tenez la position en comptant jusqu'à 15 puis détendez-vous. Répétez trois fois pour chaque jambe. Pour un étirement supplémentaire des tendons d'Achille, pliez aussi la jambe arrière. Zones ciblées : mollets, tendons d'Achille et chevilles.

4. Étirement des quadriceps

Avec une main contre un mur pour garder votre équilibre, attrapez un de vos pieds derrière vous avec l'autre main. Tirez votre pied aussi proche que possible de vos fessiers. Tenez la position en comptant jusqu'à 15 puis détendez-vous. Répétez trois fois pour chaque jambe. Zones ciblées : quadriceps et muscles des hanches.

5. Étirement de la cuisse intérieure

Asseyez-vous par terre, les pieds joint par la plante, les genoux vers l'extérieur. Tirez vos pieds vers l'aine, autant que possible. Tenez la position en comptant jusqu'à 15 puis détendez-vous. Répétez trois fois. Zones ciblées : quadriceps et muscles des hanches.



LISTE DES PIÈCES

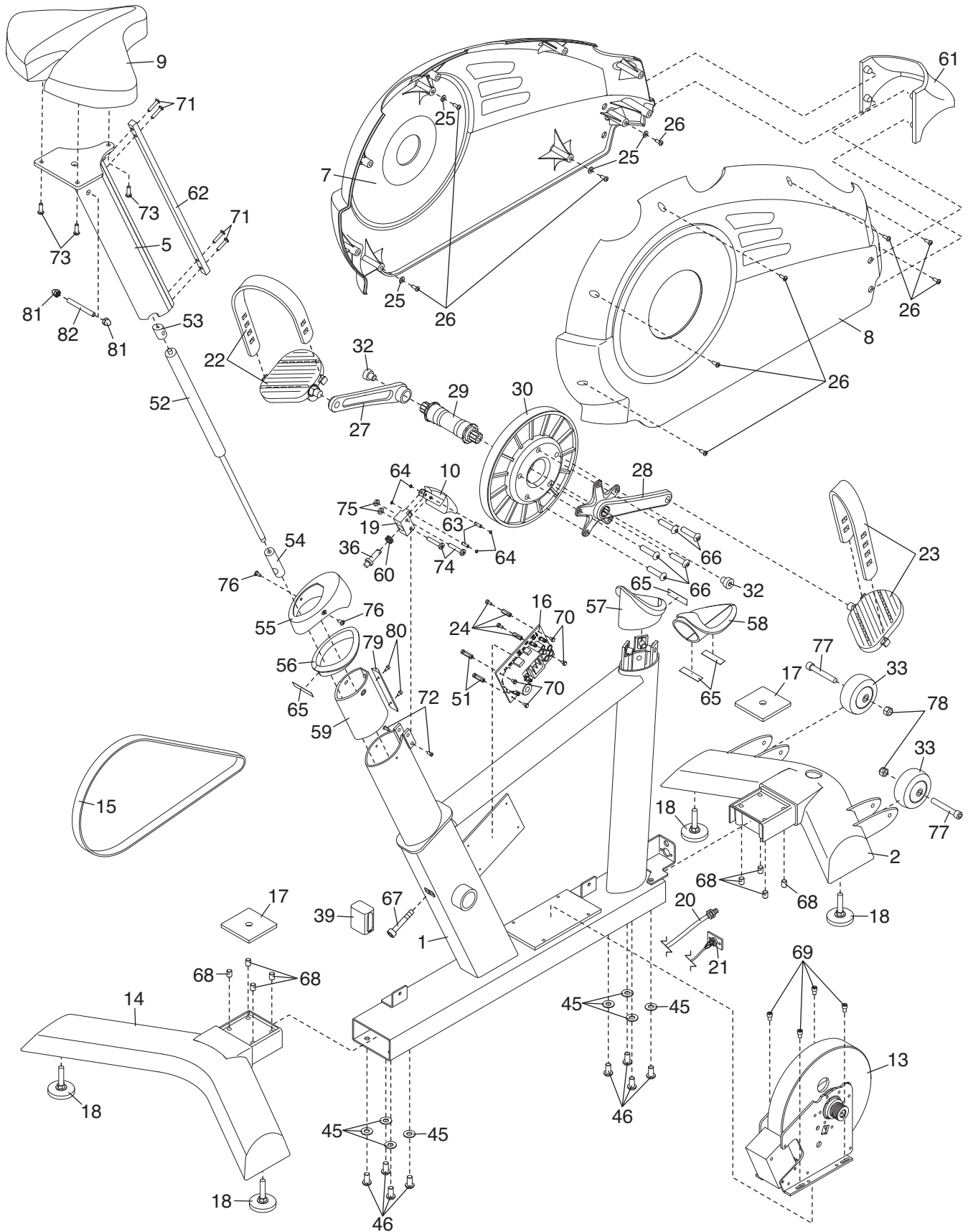
R0409A

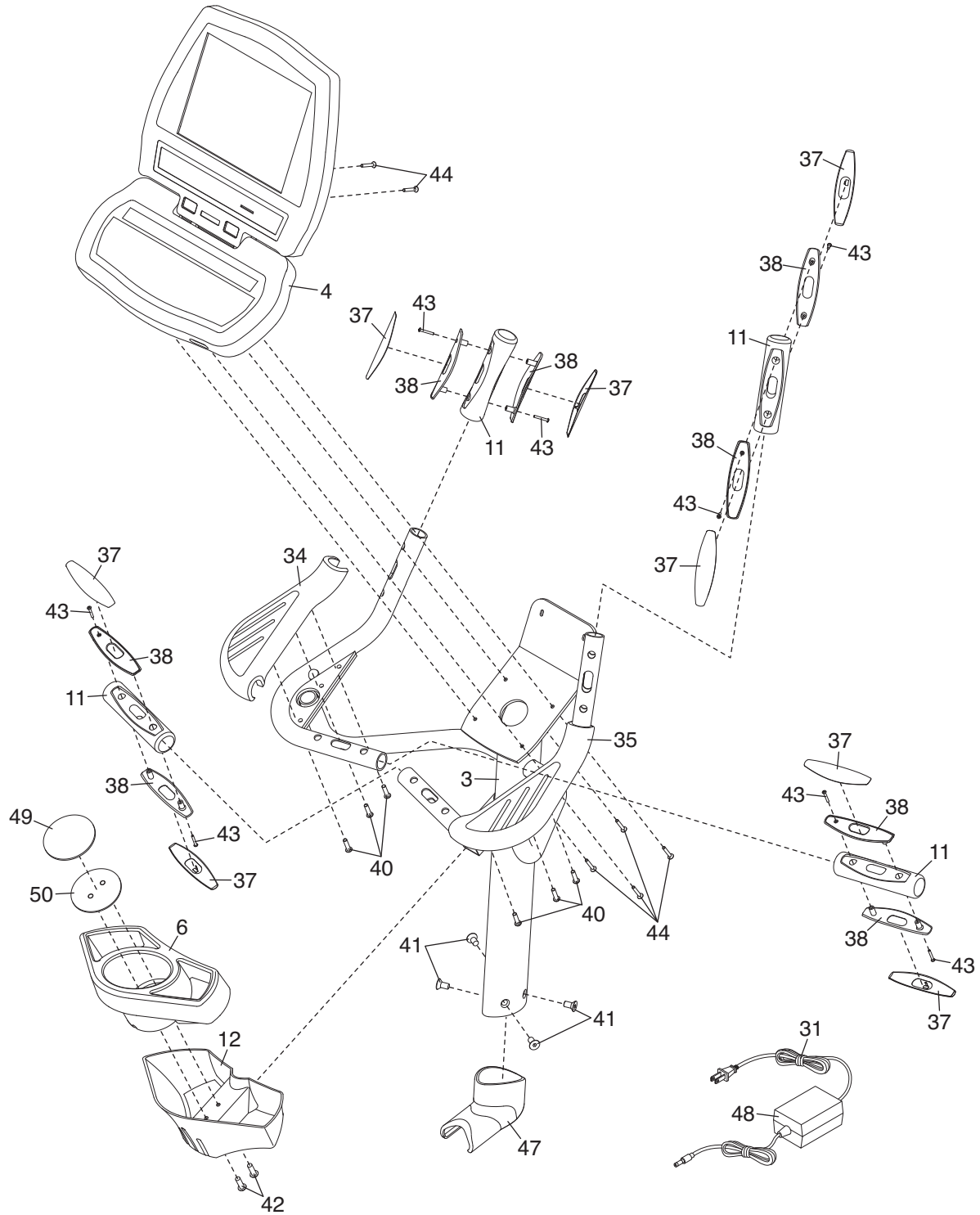
N°.	Qté.	Description	N°.	Qté.	Description
1	1	Cadre	48	1	Boîte d’Alimentation
2	1	Stabilisateur Avant	49	1	Pièce du Plateau pour Bouteille
3	1	Montant	50	1	Support du Plateau pour Bouteille
4	1	Console	51	2	Socle du Trou de Serrure
5	1	Montant du Siège	52	1	Cylindre de Résistance
6	1	Porte-Bouteille	53	1	Embout du Cylindre
7	1	Panneau Latéral Gauche	54	1	Support du Cylindre
8	1	Panneau Latéral Droit	55	1	Couvercle de Réglage
9	1	Siège	56	1	Col du Montant du Siège
10	1	Poignée de Réglage	57	1	Col du Montant
11	4	Poignée du Détecteur Cardiaque	58	1	Col de la Barre Latérale
12	1	Protection du Plateau	59	1	Cylindre du Montant du Siège
13	1	Assemblage du Générateur	60	1	Ressort de Réglage
14	1	Stabilisateur Arrière	61	1	Couvercle du Panneau Latéral
15	1	Courroie de Traction	62	1	Barre de Réglage
16	1	Panneau de Contrôle	63	2	Goupille Loquet
17	2	Plaque du Stabilisateur	64	4	Bague-Attache
18	4	Pied de Nivellement	65	4	Ruban Adhésif
19	1	Bloc de Réglage	66	5	Vis de la Poulie
20	1	Câble TV	67	1	Vis du Cylindre
21	1	Prise d’Alimentation Électrique	68	8	Vis de Réglage
22	1	Pédale Gauche	69	4	Vis du Générateur
23	1	Pédale Droite	70	4	Vis du Panneau de Contrôle
24	2	Socle	71	4	Vis de la Barre de Réglage
25	4	Rondelle du Panneau Latéral	72	2	Vis de Réglage du Manchon
26	10	Vis du Panneau Latéral	73	3	Vis du Siège
27	1	Bras Gauche du Pédalier	74	2	Boulon du Bloc de Réglage
28	1	Bras Droit du Pédalier	75	2	Écrou du Bloc de Réglage
29	1	Essieu	76	2	Vis du Couvercle de Réglage
30	1	Poulie	77	2	Boulon de la Roue
31	1	Cordon d’Alimentation	78	2	Écrou de la Roue
32	2	Vis du Pédalier	79	1	Plateau du Manchon
33	2	Roue	80	2	Vis de Réglage du Plateau du Manchon
34	1	Revêtement du Guidon Gauche			
35	1	Revêtement du Guidon Droit	81	2	Écrou à Calotte
36	1	Tige de Réglage	82	1	Goujon à Tige
37	8	Contact	*	–	Manuel de l’Utilisateur
38	8	Plaque de la Poignée	*	–	Câble Supérieur de la TV
39	1	Pile	*	–	Fil des Piles Supérieur
40	6	Vis du Couvercle de la Poignée	*	–	Détecteur Cardiaque/Fil
41	4	Vis du Montant	*	–	Fil de l’Électroaimant
42	2	Vis du Plateau de la Bouteille	*	–	Fil du Détecteur Cardiaque du Torse
43	8	Vis de la Poignée du Détecteur Cardiaque	*	–	Fil du Contrôleur Supérieur
44	6	Vis de la Console	*	–	Harnais de Courant Continu Supérieur
45	8	Rondelle du Stabilisateur	*	–	Fil de la Bobine du Générateur
46	8	Vis du Stabilisateur			
47	1	Couvercle de la Vis du Montant			

Remarque : les spécifications peuvent être modifiées sans notification. Référez-vous au dos de ce manuel pour commander des pièces de rechange. *Indique qu’une pièce n’est pas illustrée.

SCHÉMA DÉTAILLÉ A

R0409A





COMMENT CONTACTER LE SERVICE A LA CLIENTÈLE

Si vous avez des questions après avoir lu ce manuel, ou si des pièces sont endommagées ou manquantes, veuillez contactez le Service à la Clientèle au numéro de téléphone ou à l'adresse ci-dessous. **Veillez noter le numéro du modèle, le numéro de série et le nom de l'appareil (voir la page de couverture de ce manuel) avant de contacter le Service à la Clientèle. Si vous commandez des pièces de rechange, veuillez noter le numéro de la pièce et la description de chaque pièce (référez-vous à la LISTE DES PIÈCES et au SCHÉMA DÉTAILLÉ à la fin de ce manuel).**

Appel gratuitement : 1-800-201-2109, Lun.–Ven. 8 a.m.–5 p.m. TM

Écrivez : FreeMotion Fitness, 1500 S. 1000 W., Logan, UT 84321-9813