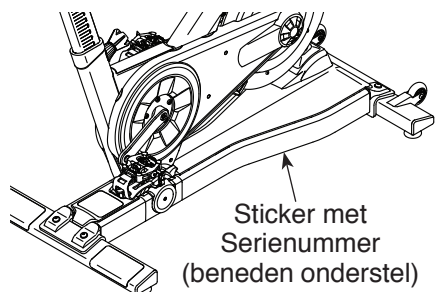


Modelnr. FMEX81912.1

Serienr. _____

Schrijf het serienummer hierboven voor verdere raadpleging.



VRAGEN?

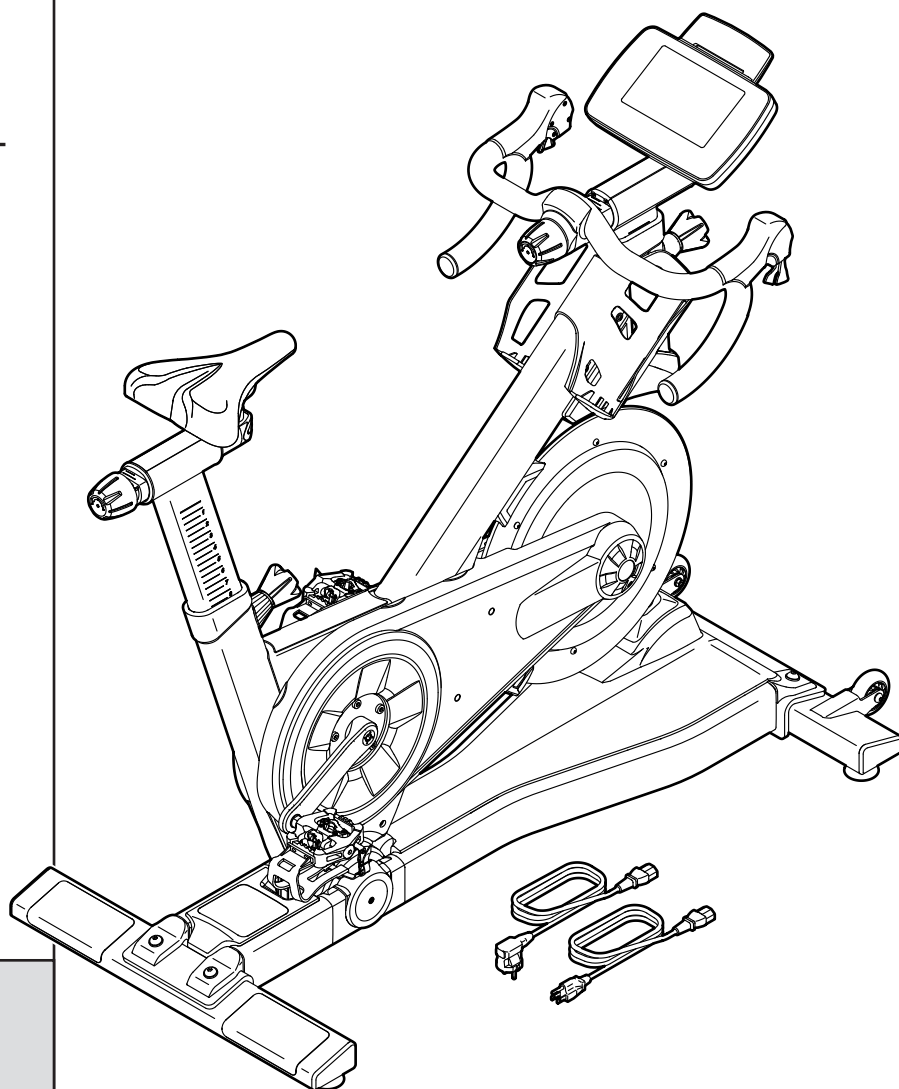
Indien u vragen hebt of onderdelen beschadigd zijn of ontbreken, raadpleeg dan HOE CONTACT OPNEMEN MET DE KLANTENDIENST aan de achterkant van deze handleiding.

⚠ OPGELET

Lees voor gebruik van dit apparaat alle instructies en voorzorgsmaatregelen in deze handleiding. Bewaar deze handleiding voor verdere raadpleging.

Le
de TOUR
FRANCE

GEBRUIKERSHANDLEIDING

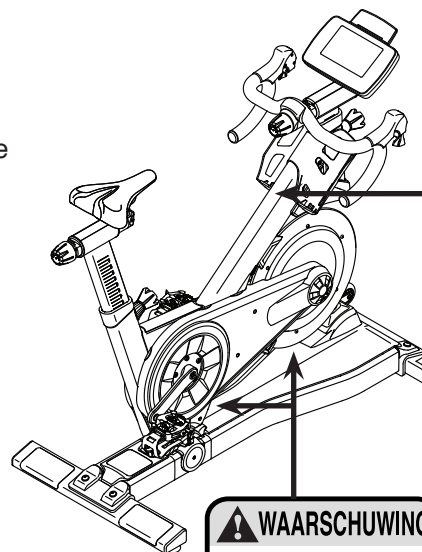


INHOUDSOPGAVE

DE STICKERS MET WAARSCHUWING	2
BELANGRIJKE VOORZORGSMAATREGELEN	3
VOORDAT U BEGINT	5
ONDERDEEL IDENTIFICATIESCHEMA	6
MONTAGE	7
HET GEBRUIKEN VAN DE TRAININGSFIETS	10
NALEVING VAN INFORMATIE	26
LIJST MET ONDERDELEN	28
GEDETAILLEERDE TEKENING	30
HET BESTELLEN VAN ONDERDELEN	Achterzijde
RECYCLING INFORMATIE	Achterzijde

DE STICKERS MET WAARSCHUWING

De hier afgebeelde waarschuwingsstickers worden meegeleverd bij dit product. Bevestig de waarschuwingsstickers bovenop de Engelse waarschuwingen op de aangegeven locatie. De stickers met waarschuwing hier getoond zijn op de aangegeven plaatsen geplakt. **Bel, wanneer een sticker ontbreekt of niet leesbaar is, het nummer op de voorkant van deze handleiding en vraag om een gratis vervangende sticker. Plak de sticker op de aangegeven plaats.** Let op: De stickers worden mogelijk niet op ware grootte weergegeven.



WAARSCHUWING
Houdt u handen en voeten tijdens gebruik bij de hellingbaan weg.

WAARSCHUWING

- Verkeerd gebruik van dit apparaat kan tot ernstig persoonlijk letsel leiden.
- Lees deze gebruikershandleiding door en volg alle waarschuwingen en gebruiksinstructies op voor U dit apparaat gaat gebruiken
- Laat kinderen niet rond of op dit apparaat spelen.
- Het gewicht van de gebruiker kan niet meer dan 159 kg zijn
- Dit product dient altijd te worden gebruikt op een vlakke ondergrond.
- Niet voor therapeutisch gebruik.
- Vervang de sticker wanneer deze beschadigd, onleesbaar of verwijderd is.

FREEMOTION en IFIT zijn gedeponeerde handelsmerken van ICON Health & Fitness, Inc. LE TOUR DE FRANCE is een gedeponeerd handelsmerk van Société du Tour de France. Google Maps is een handelsmerk van Google Inc. ANT+™ is een handelsmerk van Garmin Ltd. of een van zijn dochterondernemingen. POLAR is een gedeponeerd handelsmerk van Polar Electro Oy. Wi-Fi is een gedeponeerd handelsmerk van Wi-Fi Alliance. WPA en WPA2 zijn handelsmerken van Wi-Fi Alliance.

BELANGRIJKE VOORZORGSMAATREGELEN

⚠ WAARSCHUWING: Lees alle belangrijke voorzorgsmaatregelen en instructies in deze handleiding en alle waarschuwingen op uw trainingsfiets voordat u deze gebruikt om het risico op brandwonden, brand, elektrische schok of ernstig letsel aan personen te verminderen. FreeMotion Fitness is niet verantwoordelijk voor persoonlijk letsel of schade opgelopen door of het door het gebruik van dit product.

1. Het is de verantwoordelijkheid van de eigenaar om ervoor te zorgen dat alle gebruikers van de trainingsfiets goed zijn geïnformeerd over alle voorzorgsmaatregelen.
2. Raadpleeg uw huisarts voordat u met dit of enig ander oefenprogramma begint. Dit is vooral belangrijk voor personen boven de 35 jaar, of personen met bestaande gezondheidsproblemen.
3. De trainingsfiets is niet bedoeld om gebruikt te worden door personen met verminderde lichamelijke, zintuiglijke of verstandelijke vermogens of met een gebrek aan ervaring en kennis, tenzij er toezicht is of tenzij zij instructie hebben ontvangen over het gebruik van de trainingsfiets door iemand die voor hun veiligheid verantwoordelijk is.
4. Gebruik de trainingsfiets alleen zoals in deze handleiding beschreven wordt.
5. Deze trainingsfiets is alleen voor huishoudelijk gebruik in een omgeving met toezicht bedoeld.
6. Gebruik de trainingsfiets uitsluitend binnenshuis en uit de buurt van vocht en stof. Plaats de trainingsfiets niet in een garage, op een overdekt terras of bij water.
7. Plaats de trainingsfiets op een vlakke ondergrond met minstens 0,6 m vrije ruimte rondom de fiets. Leg een matje onder de trainingsfiets om uw vloer of vloerbedekking niet te beschadigen.
8. Controleer steeds bij gebruik alle onderdelen van de trainingsfiets en draai ze goed vast. Vervang versleten onderdelen meteen.
9. Houd te allen tijde kinderen jonger dan 13 en huisdieren bij de trainingsfiets vandaan.
10. Steek, bij het insteken van de stekker (zie bladzijde 10), de stekker alleen in een geaard stopcontact.
11. Pas het stroomsnoer niet aan en gebruik geen adapter om het stroomsnoer op een onjuist stopcontact aan te sluiten. Houd het stroomsnoer uit de buurt van verwarmde oppervlakken. Gebruik geen verlengsnoer.
12. Gebruik de trainingsfiets niet wanneer het elektrische snoer of de stekker beschadigd is. Gebruik de trainingsfiets niet als hij niet goed werkt.
13. **GEVAARLIJK:** Verwijder altijd de sleutel, trek de stekker uit het stopcontact, en druk de aan/uitschakelaar in de uitstand wanneer u de trainingsfiets niet gebruikt en voordat u de trainingsfiets reinigt. Onderhoud, anders dan de procedures in deze handleiding, dient uitsluitend te worden uitgevoerd door een erkende onderhoudsvertegenwoordiger.
14. Draag geschikte kleding wanneer u de trainingsfiets gebruikt. Draag nooit losse kleding die in de fiets bekneld kan raken. Draag altijd sportschoenen voor voetbescherming.

15. De trainingsfiets mag alleen door mensen die minder dan 159 kg wegen gebruikt worden.

slechts om de hartslag globaal te meten, als hulpmiddel bij het oefenen.

16. Wees voorzichtig bij het monteren en demonteren van de trainingsfiets.

18. Houd tijdens het gebruik van de trainingsfiets uw rug recht. Krom uw rug niet.

17. De hartslagmonitor is geen medisch instrument. Verschillende factoren, waaronder bewegingen van de gebruiker, kunnen de nauwkeurigheid van de hartslagmetingen beïnvloeden. De hartslagmonitor dient

19. Te veel oefeningen doen kan leiden tot ernstig letsel of de dood. Als u pijn voelt, kortademig of duizelig wordt tijdens het oefenen, dient u onmiddellijk te stoppen en af te koelen.

BEWAAR DEZE INSTRUCTIES

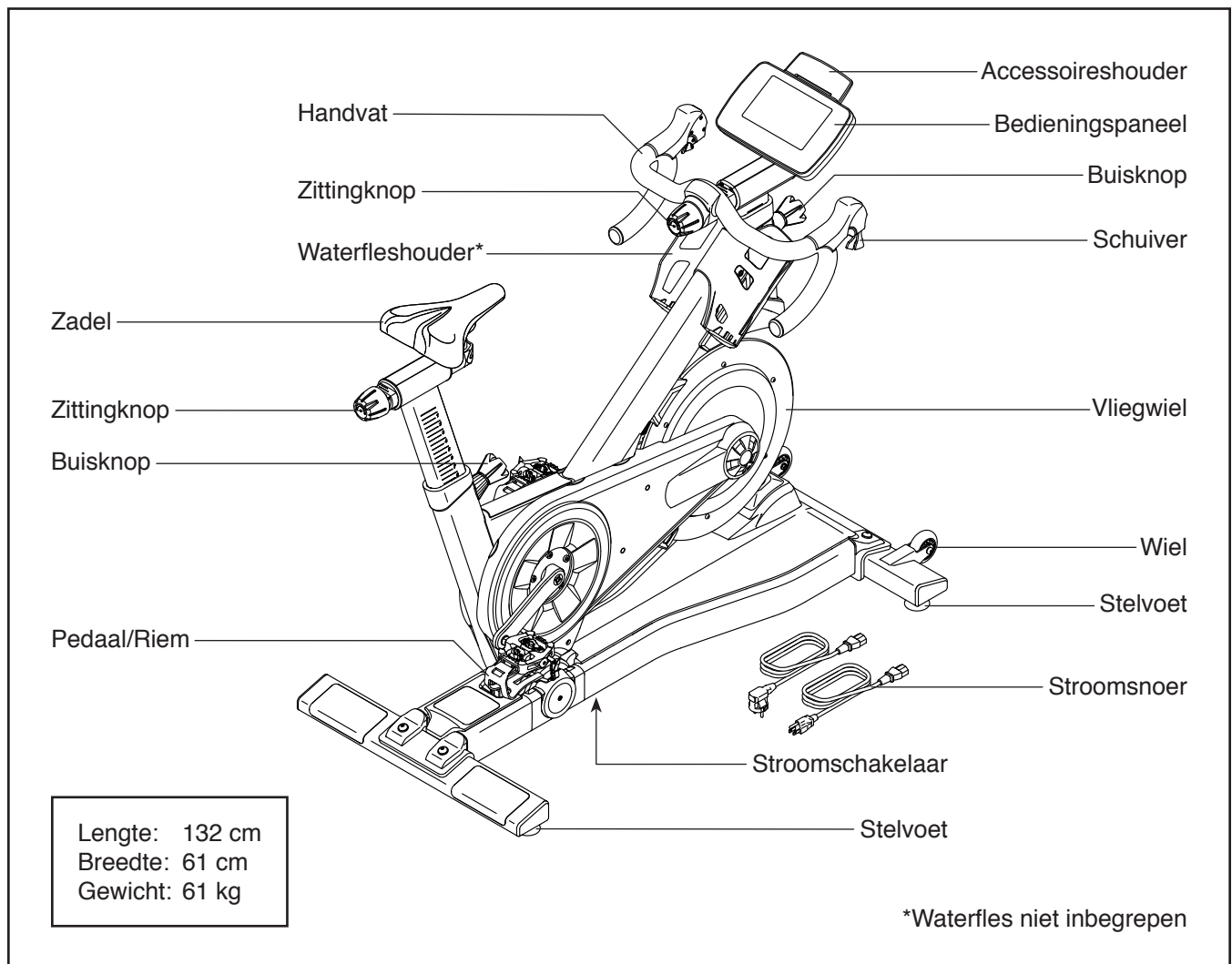
VOORDAT U BEGINT

Gefeliciteerd met uw keuze voor de revolutionaire LE TOUR DE FRANCE® trainingsfiets. De LE TOUR DE FRANCE trainingsfiets is anders dan elke gewone trainingsfiets. LE TOUR DE FRANCE trainingsfiets is ontwikkeld om u te laten genieten van een fietservaring buiten, volledig instelbaar, met Wi-Fi fietsbedieningspaneel, een hellingsysteem dat een echt wegterrein simuleert en een reeks innovatieve functies.

Lees voor uw eigen welzijn deze handleiding zorgvuldig door voordat u de trainingsfiets

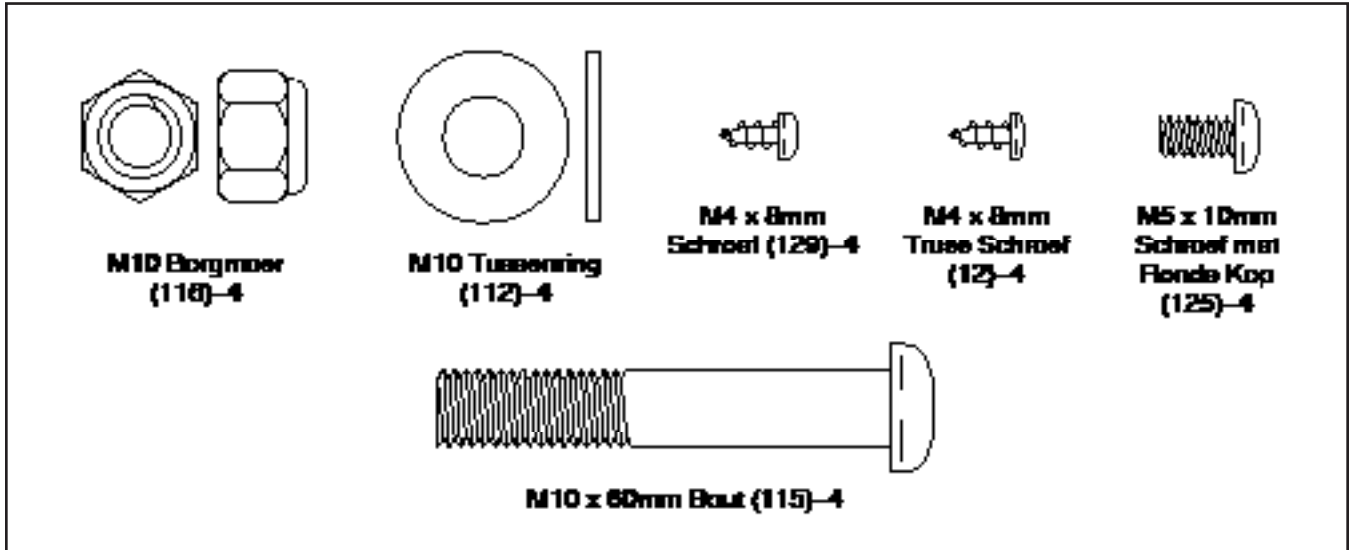
gebruikt. Indien u vragen heeft na het lezen van deze handleiding, raadpleeg dan de achterflap van deze handleiding. Voordat u met ons contact opneemt, schrijf het productnummer en serienummer even op. De plaats waar u de sticker van het modelnummer en het serienummer kunt vinden wordt op de kaft van de handleiding aangegeven.

Voordat u verder leest, bekijk eerst aandachtig de tekening hieronder en de verschillende onderdelen.



ONDERDEEL IDENTIFICATIESHEMA

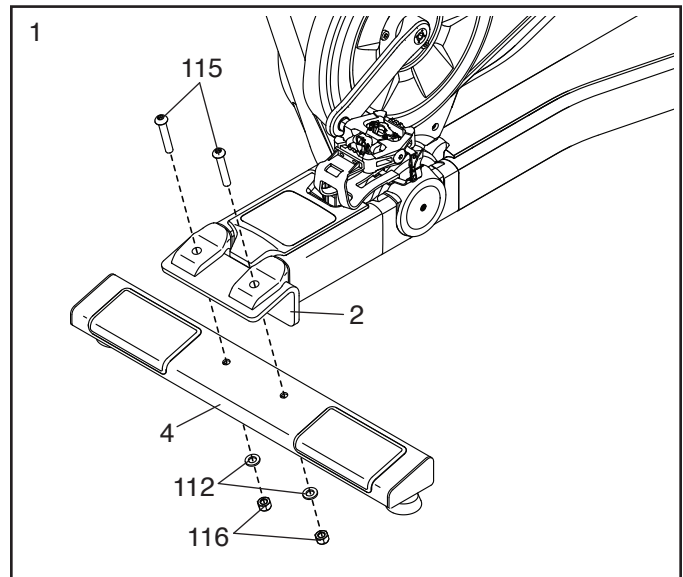
Raadpleeg de tekeningen hieronder om de kleine onderdelen voor de montage te herkennen. Het nummer tussen haakjes onder elke tekening is het nummer van het onderdeel van de LIJST MET ONDERDELEN achterin deze handleiding. Het getal tussen de haakjes is de hoeveelheid die nodig is voor de montage. **Let op: Als een onderdeel zich niet in de hardwareset bevindt, controleert u of deze al vooraf is gemonteerd. Er zijn mogelijk extra metalen onderdelen meegeleverd.**



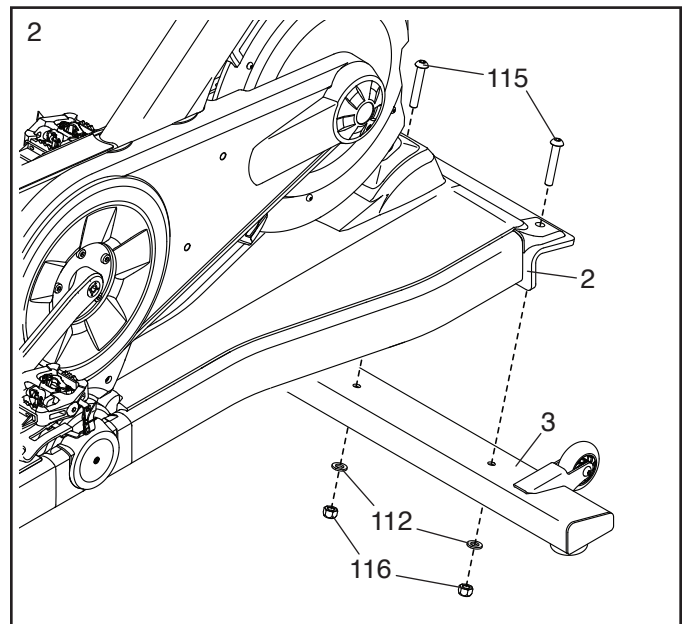
MONTAGE

- De montage moet door twee personen uitgevoerd worden.
 - Plaats alle onderdelen op een open plek en verwijder het verpakkingsmateriaal. Gooi het verpakkingsmateriaal niet weg tot u volledig klaar bent met alle montageschappen.
 - Voor het vaststellen van de kleine onderdelen, kijkt u op bladzijde 6.
 - Gebruik geen elektrisch gereedschap om schade aan onderdelen te voorkomen.
- Montage vereist het volgende gereedschap (niet meegeleverd):
 - één 3 mm inbussleutel
 - één 6 mm inbussleutel
 - één Phillips schroevendraaier
 - één 17 mm steeksleutel

1. Bevestig de Achterste Stabilisator (4) aan de Basis (2) met twee M10 x 60mm Bouten (115) twee M10 Tussenringen (112) en twee M10 Borgmoer (116).

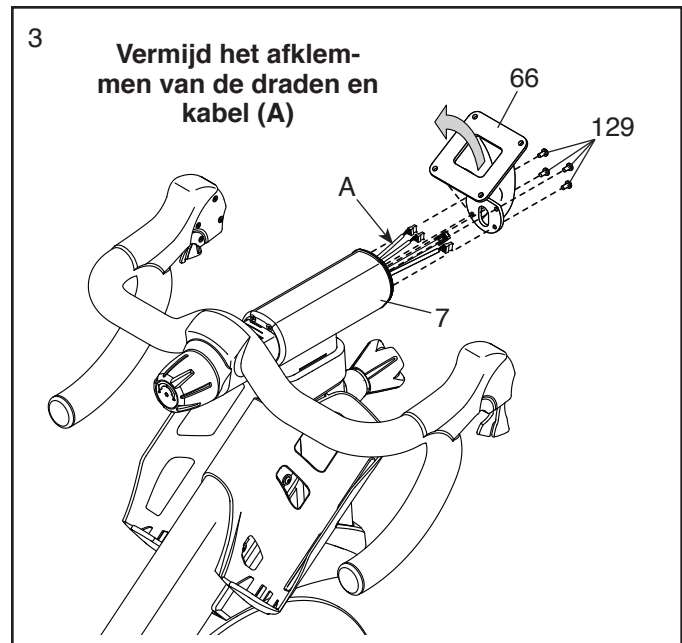


2. Bevestig de Voorste Stabilisator (3) aan de Basis (2) met twee M10 x 60mm Bouten (115) twee M10 Tussenringen (112) en twee M10 Borgmoer (116).



3. Steek de bedrading van het onderstel en de kabel (A) omhoog door de Bedieningspaneelmodule terwijl een tweede persoon de Bedieningspaneelmodule (66) vlakbij de Buis van het Handvat (7) houdt.

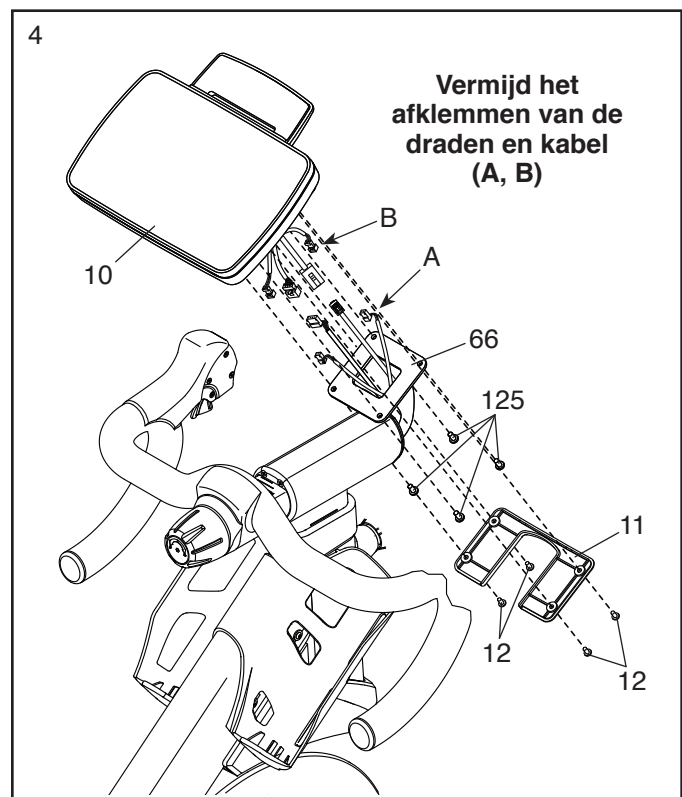
Vermijd het afklemmen van de draden en kabel (A). Bevestig de Bedieningspaneelmodule (66) aan de Buis van het Handvat (7) met vier M4 x 8mm Schroeven (129); **draai alle Schroeven aan en draai ze vast.**



4. Terwijl een tweede persoon het Bedieningspaneel (10) bij de Bedieningspaneelmodule (66) houdt, verbindt u de bedieningspaneeldraden en kabel (B) met de bijbehorende ondersteldraden en kabel (A). **Steek de overmatige draden en kabel in het Bedieningspaneel en de Bedieningspaneelmodule.**

Tip: Vermijd het afklemmen van de draden en kabel (A, B). Bevestig het Bedieningspaneel (10) aan de Bedieningspaneelmodule (66) met vier M5 x 10mm Schroeven met Ronde Kop (125); **draai alle Schroeven aan en draai ze vast.**

Bevestig vervolgens de Kap van het Bedieningspaneel (11) aan de Bedieningspaneelmodule (66) met vier M4 x 10mm Schroeven (12); **draai al de Schroeven aan en draai ze vast.**

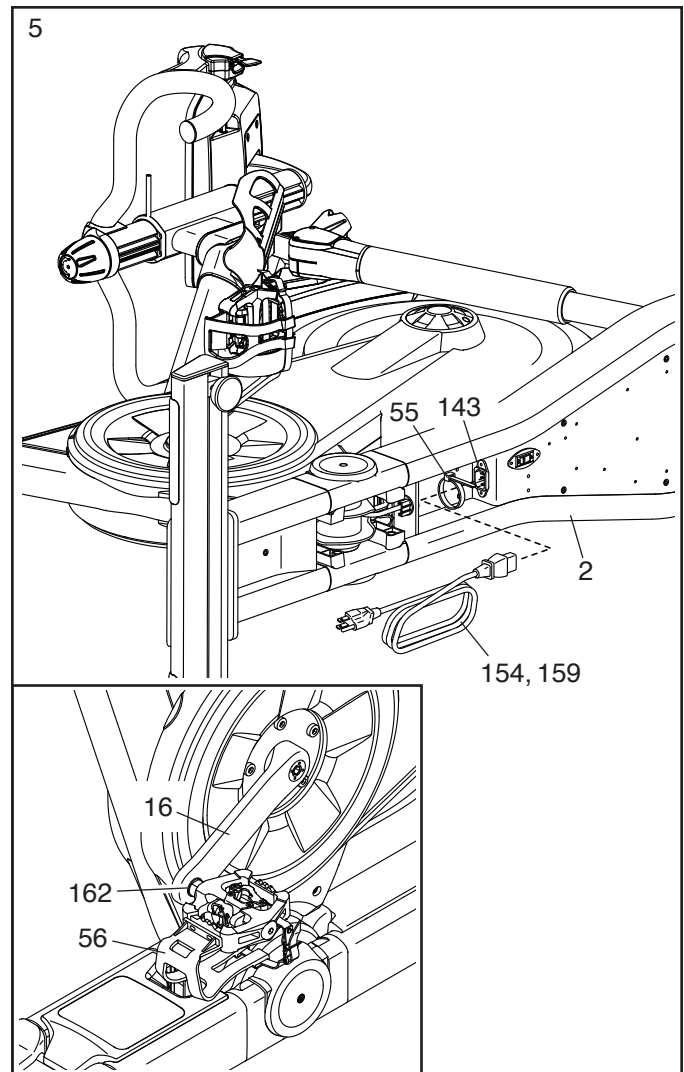


5. Leg de trainingsfiets voorzichtig op zijn zijkant.

Zoek de Stroomaansluiting (143) op de Basis (2). Steek het juiste Stroomsnoer (154, 159) door de Hersluitbare Kabelbinder (55) en steek het in de Stroomaansluiting. Maak dan de Hersluitbare Kabelbinder vast.

Zet de trainingsfiets vervolgens rechtop.

BELANGRIJK: Raadpleeg de inzet-tekening. Indien u de meegeleverde Pedalen (56) vervangt, dient u erop te letten dat u de meegeleverde Pedaaltussenringen (162) plaatst tussen de vervangen Pedalen en de Cranks (16, 21 [niet afgebeeld]).



6. Nadat de trainingsfiets is gemonteerd, controleert u of deze juist is gemonteerd en goed werkt. Zorg ervoor dat alle onderdelen van de trainingsfiets goed vastgedraaid worden. Er kunnen extra onderdelen zijn meegeleverd. Leg een matje onder de trainingsfiets om uw vloer niet te beschadigen.

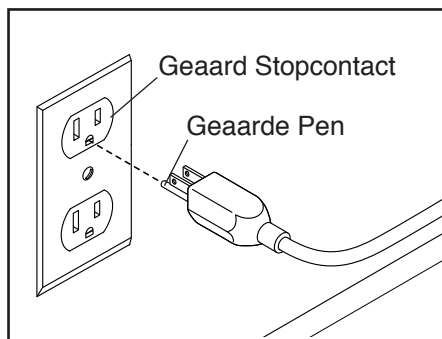
HET GEBRUIKEN VAN DE TRAININGSFIETS

HET STROOMSNOER AANSLUITEN IN DE VERENIGDE STATEN OF CANADA

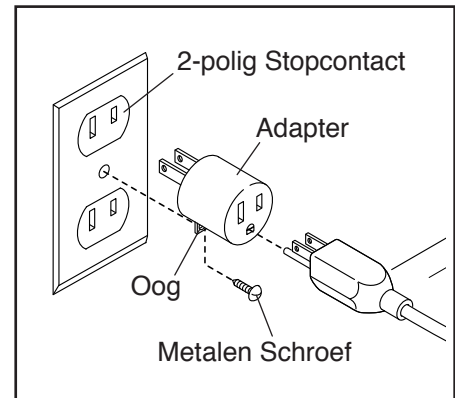
Dit product moet geaard zijn. Mocht het niet goed functioneren of defect raken dan geeft de aarding het laagste weerstandspad voor de elektriciteit om zodoende het risico op een elektrische schok te verminderen. Het stroomsnoer heeft een geaarde stekker.

⚠ GEVAAR: Een onjuiste aansluiting van het stroomsnoer kan het risico op een elektrische schok verhogen. Verander de stekker niet - laat een elektricien een nieuwe stekker monteren als de stekker niet in een stopcontact past. Indien u niet zeker weet of het product goed geaard is, neemt u contact op met een gekwalificeerde elektricien.

Steek dan het stroomsnoer in het juiste stopcontact dat goed is geïnstalleerd en geaard volgens alle lokale normen en verordeningen. Het stopcontact moet zijn aangesloten op een nominaal 120 volt circuit.



Een tijdelijke adapter kan worden gebruikt om het stroomsnoer aan te sluiten op een stopcontact met twee polen zoals rechts weergegeven als een goed geaard stopcontact niet beschikbaar is.



Het oog of het draad dat uit de adapter steekt moet worden verbonden aan een metalen schroef voor een permanente aarding zoals een goed geaarde wandcontactdoos. **Sommige wandcontactdozen met 2 polen zijn niet geaard. Voordat u een adapter gebruikt, dient u contact op te nemen met een gekwalificeerde elektricien voor het bepalen of de wandcontactdoos is geaard voordat u een adapter gebruikt. De tijdelijke adapter mag alleen worden gebruikt tot een goed geaard stopcontact kan worden geïnstalleerd door een gekwalificeerde elektricien.**

GARANTIE-INFORMATIE

De garantie op dit product dekt geen schade of defect aan de apparatuur die is veroorzaakt door elektrische bedrading of het niet naleven van de elektrische bepalingen of de specificaties in deze handleiding, of het niet uitvoeren van het nodige onderhoud zoals staat beschreven in deze handleiding. Defecten of schade die zijn veroorzaakt door onbevoegd onderhoud, misbruik, ongeval, nalatigheid, onjuiste montage of installatie, afval door destructieve activiteiten in de omgeving van het product, roest of corrosie door de locatie van het product, wijzigingen of modificaties zonder schriftelijke toestemming, of het door u nalaten van het gebruiken, bedienen en onderhouden van het product zoals dat staat beschreven in deze handleiding, zullen de garantie ongeldig maken.

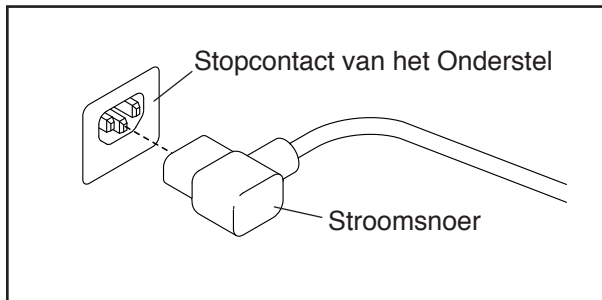
HET STROOMSNOER AANSLUITEN IN EUROPA OF AUSTRALIË

De stekker moet geaard zijn. Mocht het niet goed functioneren geeft de aarding de laagste weerstandspad voor de elektriciteit om zodoende het risico van elektrische schok te verminderen. Het stroomsnoer van dit product heeft een geaarde conductor en een geaarde stekker. **BELANGRIJK: Als het snoer beschadigd is moet u het vervangen met een door de fabrikant aanbevolen snoer.**

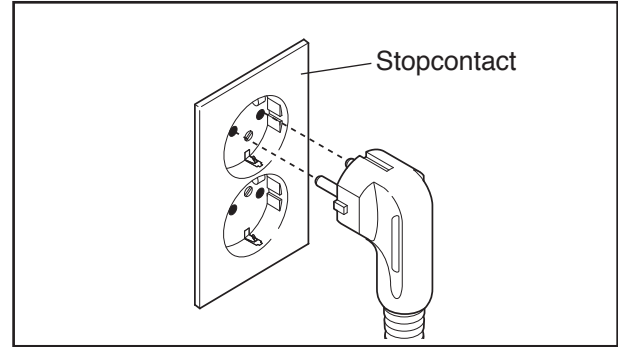
⚠ GEVAAR: Een verkeerd stopcontact (zonder aarde) kan tot een elektrische schok leiden. Laat een elektricien de aarding nakijken als u niet zeker van bent dat het stopcontact goed geaard is. Knoei niet aan de stekker van het apparaat. Verander de stekker die bij het product geleverd is niet - laat een elektricien een nieuwe stekker monteren als de stekker niet in het stopcontact past.

Volg de stappen hieronder voor het insteken van het stroomsnoer.

1. Steek het aangegeven uiteinde van het stroomsnoer in het stopcontact op het onderstel.



2. Steek dan het stroomsnoer in het juiste stopcontact dat goed is geïnstalleerd en geaard volgens de lokale codes en verordeningen.



GARANTIE-INFORMATIE

De garantie op dit product dekt geen schade of defect aan de apparatuur die is veroorzaakt door elektrische bedrading of het niet naleven van de elektrische bepalingen of de specificaties in deze handleiding, of het niet uitvoeren van het nodige onderhoud zoals staat beschreven in deze handleiding. Defecten of schade die zijn veroorzaakt door onbevoegd onderhoud, misbruik, ongeval, nalatigheid, onjuiste montage of installatie, afval door destructieve activiteiten in de omgeving van het product, roest of corrosie door de locatie van het product, wijzigingen of modificaties zonder schriftelijke toestemming, of het door u nalaten van het gebruiken, bedienen en onderhouden van het product zoals dat staat beschreven in deze handleiding, zullen de garantie ongeldig maken.

FUNCTIES VAN DE TRAININGSFIETS

Watt Meten

Elke trainingsfiets wordt individueel gekalibreerd om het uitgangsvermogen te meten en u in staat te stellen uw watt en tpm direct op het bedieningspaneel te controleren.

Door uw watt en tpm te controleren, kunt u zien hoe hard u traint en ervoor zorgen dat u uzelf blijft uitdagen en verbeteren.

Het Hellingsysteem

De trainingsfiets kan stijgen en dalen om op realistische wijze een buitenterrein te simuleren. Wanneer u kaarten van uw daadwerkelijke trainingsroutes op iFit.com creëert (zie de bedieningspaneelinstructies die starten op bladzijde 14 voor meer informatie), zal de trainingsfiets automatisch stijgen en dalen om overeen te komen met het terrein van uw trainingsroutes.

De Handvatverschuivers

Met de trainingsfiets kunt u van versnelling veranderen zoals u dat doet op een normale fiets. De linker- en rechter handvatverschuivers simuleren de voorste en achterste versnellingen zodat u deze kunt instellen als de instelling van uw normale fiets (zie de bedieningspaneelinstructies die starten op bladzijde 14 voor meer informatie).

Fietsvormfuncties

De trainingsfiets heeft meerdere functies om u te helpen de juiste fietsvorm te ontwikkelen:

Freewheel: De trainingsfiets heeft een freewheel die een gewone fiets simuleert in plaats van een spinfiets op een vaste plaats beweegt. Dit ontmoedigt u om uw voeten niet meer in te spannen tijdens een fietsbeweging.

Vliegwiel: Het vliegwiel op de trainingsfiets heeft een correcte rotatietraagheid zodat u soepel kunt fietsen en u wordt aangemoedigd om een goede fietsvorm te gebruiken.

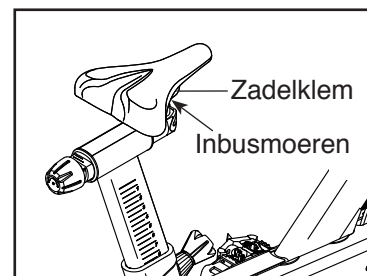
DE GEOMETRIE VAN DE TRAININGSFIETS AFSTELLEN

De trainingsfiets kan worden afgesteld op de geometrie van uw gewone fiets om een juiste vorm te promoten en om zeker te zijn van een juiste training van de spieren. **Maak afstellingen in kleine stapjes en fiets op de trainingsfiets om de afstellingen te testen.**

De Hoek van het Zadel Afstellen

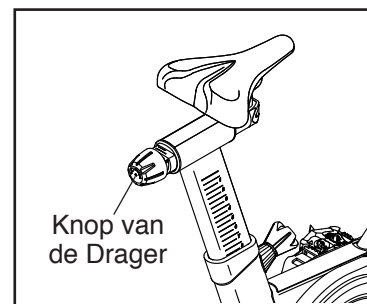
U kunt de hoek van het zadel afstellen in de meest comfortabele positie. U kunt het zadel ook naar voren of achteren schuiven om uw comfort te verhogen, of om de afstand tot het handvat af te stellen.

Om de positie van het zadel bij te stellen, dient u de inbusmoeren op de klem van het zadel een paar slagen los te draaien. Kantel vervolgens het zadel omhoog of omlaag of schuif het zadel naar voren of naar achteren naar de gewenste positie. Maak de inbusmoeren weer vast.



De Drager van het Zadel Afstellen

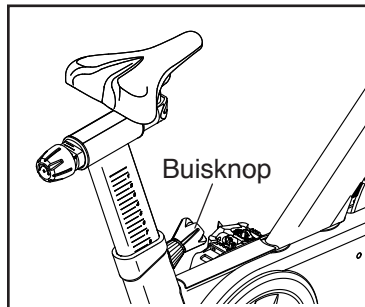
Om de stand van de drager van het zadel aan te passen, draait u de knop van de drager los, beweegt u de drager van het zadel naar voren of naar achteren naar de gewenste positie en draait u de knop van de drager weer stevig vast.



De Zadelstang Afstellen

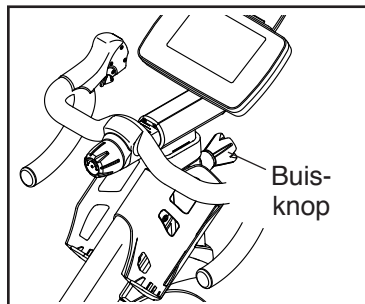
Voor een effectieve oefening moet het zadel op de juiste hoogte zijn. Wanneer de pedalen in de laagste stand staan moeten uw knieën tijdens het fietsen wat gebogen zijn.

Om de zadelstang af te stellen, draait u de stangknop eerst los en duwt u het naar buiten. Beweeg de stang van het zadel omhoog of omlaag, laat de stangknop in een van de afstelgaten in de stang van het zadel los en draai de stangknop opnieuw vast. Zorg ervoor dat de buisknop goed vastzit in een afstelgat. **BELANGRIJK: Pas de zadelstang niet verder aan dan het stopteken op de zadelstang.**



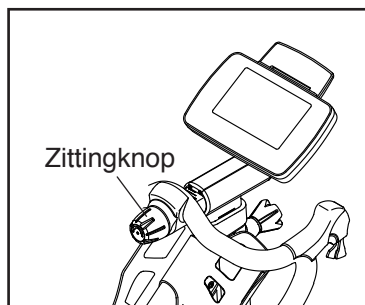
De Buis van het Handvat Afstellen

Om de buis van de armhendel af te stellen, draait u de buisknop eerst los en duwt u het naar buiten. Beweeg de buis van de armhendel omhoog of omlaag, laat de buisknop in een van de afstelgaten in de buis van de armhendel los en draai de buisknop opnieuw vast. **Zorg ervoor dat de buisknop goed vastzit in een afstelgat. BELANGRIJK: Pas de buis van het handvat niet verder aan dan het stopteken op de buis van het handvat.**



De Drager van het Handvat Afstellen

Om de stand van het handvat aan te passen, draait u de dragerknop los, beweegt u het handvat naar voren of naar achteren naar de gewenste positie en draait u de dragerknop weer stevig vast.



DE TRAININGSFIETS GOED VLAK STELLEN

Indien de trainingsfiets enigszins schommelt op de vloer tijdens gebruik, dient u één of beide stelvoeten onder de voorste of achterste stabilisator te draaien tot de speling weg is (zie de tekening op bladzijde 5).

DE PEDALEN GEBRUIKEN

Om de teenkooikant van de pedalen te gebruiken (zie de tekening op bladzijde 5), steekt u uw schoenen in de teenkooien en trekt u aan de uiteinden van de teenriemen. Om de teenriemen af te stellen, houdt u de lipjes op de gespen ingedrukt, stelt u de teenriemen af op de gewenste stand en laat u de lipjes los.

Om de klemkant van de pedalen te gebruiken dient u fietsschoenen te dragen. Om u vast te klemmen aan de pedalen, drukt u de klemmen op uw fietsschoenen stevig in de sleuven van de pedalen totdat deze op hun plek vastklikken. Om de pedalen los te maken, draait u uw fietsschoenen naar buiten vanaf de pedalen.

DE TRAININGSFIETS ONDERHOUDEN

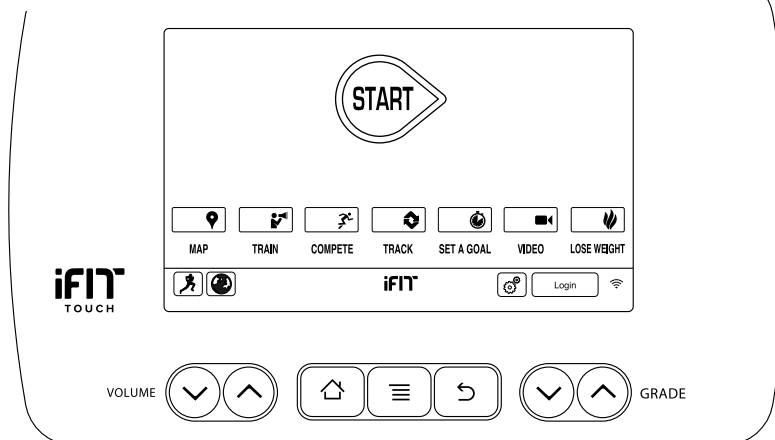
Bekijk de onderdelen van de trainingsfiets regelmatig en draai ze goed vast. Vervang versleten onderdelen meteen.

Gebruik een vochtige doek en een klein beetje milde zeep om de trainingsfiets te reinigen.

Voor maximale resultaten en veiligheid dient u de pedalen elk jaar te vervangen. **Voor het kopen van pedalen, kijkt u op de achterkant van deze handleiding.**

BELANGRIJK: Om schade aan de trainingsfiets en letsel voor de gebruiker te voorkomen, dient u alleen door de producent geleverde pedalen te gebruiken. Andere pedalen zijn mogelijk niet ontwikkeld voor gebruik in fitnessclubs of spinstudio's en kunnen gevaarlijk zijn.

BEDIENINGSPANEELDIAGRAM



MAAK UW FITNESSDOELEN WERKELIJKHEID MET IFIT.COM

Met uw nieuw iFit-compatibele fitnessapparatuur, kunt u een diversiteit aan functies gebruiken op iFit.com om uw fitnessdoelen werkelijkheid te maken:



Doe overal ter wereld oefeningen met instelbare Google Maps™.



Download trainingsoefeningen die zijn ontwikkeld om u te helpen uw persoonlijke doelen te behalen.



Meet uw vooruitgang door tegen andere gebruikers in de iFit-gemeenschap te strijden.



Upload uw oefeningsresultaten naar de iFit cloud en volg uw vooruitgang.



Stel calorie-, tijd- en afstandsdoelen in voor uw oefeningen.



Bekijk high-definition video's met gesimuleerde oefeningen.



Kies en download sets afvaloefeningen.

Ga naar [iFit.com](https://www.ifit.com) voor meer informatie.

FUNCTIES VAN HET BEDIENINGSPANEEL

Het bedieningspaneel bevat bepaalde keuzen om uw oefeningen thuis effectiever en leuker te maken.

U kunt de helling (weerstand) van de trainingsfiets en de versnelling wijzigen wanneer de handmatige instelling van het bedieningspaneel gekozen wordt.

Het bedieningspaneel toont doorlopende oefeningfeedback tijdens het oefenen, inclusief feedback over watt en ritme.

Tijdens uw oefening kunt u op elk moment intervallen gebruiken om uw prestaties voor korte tijdsperiodes te meten. Het bedieningspaneel registreert en toont uw resultaten voor elke interval.

U kunt ook uw hartslag meten met een optionele hartslagmonitor.

Daarnaast biedt het bedieningspaneel vierentwintig Le Tour de France oefeningen. Elke oefening wijzigt automatisch de helling (weerstand) van de trainingfiets net als een echt terrein van de Tour de France waardoor u van versnelling kunt wijzigen om uw gewenste pedaalritme te behouden.

Het bedieningspaneel heeft ook nieuwe iFit-technologie zodat het bedieningspaneel kan communiceren met uw draadloze netwerk. Met de iFit-technologie, kunt u persoonlijke oefeningen downloaden, eigen oefeningen creëren, uw oefeningsresultaten bijhouden en toegang krijgen tot andere functies. **Zie www.iFit.com voor volledige informatie.**

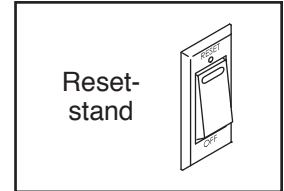
U kunt zelfs uw persoonlijke audiospeler aansluiten op het geluidssysteem van het bedieningspaneel en naar uw favoriete muziek of audioboeken luisteren terwijl u oefent.

Om het apparaat aan te zetten, zie deze bladzijde. **Voor meer informatie over het gebruik van het tip-toets scherm**, zie bladzijde 16. **Voor het instellen van het bedieningspaneel**, zie bladzijde 16.

HET APPARAAT INSCHAKELEN

BELANGRIJK: Laat, wanneer de trainingsfiets aan koude temperaturen blootgesteld is geweest, de loopband tot kamertemperatuur komen voordat u de elektriciteit inschakelt. Als u dit niet doet kunt u het bedieningspaneel of andere elektrische onderdelen beschadigen.

Steek het stroomsnoer in (zie HET STROOMSNOER AANSLUITEN op bladzijde 10). Zoek vervolgens naar de stroomschakelaar aan de onderkant van de het onderstel vlakbij het stroomsnoer. Druk de stroomschakelaar in de reset-stand.



Het display gaat dan aan en het bedieningspaneel is klaar voor gebruik.

Let op: Wanneer u het apparaat voor de eerste keer aanzet, wordt het hellingsysteem mogelijk automatisch gekalibreerd. Tijdens het kalibreren, beweegt de trainingsfiets omhoog en omlaag. Wanneer de trainingsfiets stopt met bewegen, is het hellingsysteem gekalibreerd.

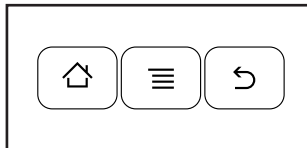
BELANGRIJK: Indien het hellingsysteem niet automatisch kalibreert, kijkt u bij stap 4 op bladzijde 24 en kalibreert u het hellingsysteem handmatig.

BELANGRIJK: Het bedieningspaneel heeft een demo-instelling, die ontwikkeld is voor als de trainingsfiets in een winkel uitgestald wordt. Als de demo-instelling aan staat, gaat het bedieningspaneel niet uit en reset de display niet als u klaar bent met oefenen. Om de demo-modus uit te zetten kijkt u bij stap 8 op bladzijde 23.

DE TOUCHSCREEN GEBRUIKEN

Het bedieningspaneel bevat een tablet met een full-color tiptoets scherm. De volgende informatie zal u helpen om u de geavanceerde technologie van de tablet eigen te maken:

- De functies van het bedieningspaneel werken op dezelfde wijze als andere tablets. U kunt met uw vinger schuiven of tikken op het scherm om bepaalde beelden op het scherm, zoals de displays in een oefening te bewegen. U kunt echter niet in- of uitzoomen door met uw vinger over het scherm te schuiven.
- Om informatie in een tekstvak te typen, drukt u eerst op het tekstvak om het toetsenbord te kunnen zien. Om nummers of andere tekens op het toetsenbord te gebruiken, drukt u op de toets 123. Druk op de Alt-toets om meer tekens te bekijken. Druk opnieuw op de Alt-toets om terug te gaan naar het nummer-toetsenbord. Om terug te keren naar het lettertoetsenbord, raakt u de toets ABC aan. Om een teken met een hoofdletter te gebruiken, raakt u de toets aan met de pijl omhoog. Druk nogmaals op de toets met de pijl om meerdere hoofdletters te gebruiken. Om terug te keren naar het lettertoetsenbord, raakt u de pijltoets een derde keer aan. Om het laatste teken te wissen, raakt u de toets aan met de pijl terug en een X.
- Gebruik deze toetsen op het bedieningspaneel om op de tablet te navigeren. Druk dan op de toets home om terug te keren naar het hoofdmenu. Druk op de middelste toets om naar het hoofdinstellingenmenu te gaan (zie bladzijde 22). Druk op de terug-toets om terug te gaan naar het vorige scherm.



HET BEDIENINGSPANEEL INSTELLEN

Voordat u de trainingsfiets voor de eerste keer kunt gebruiken, dient u het bedieningspaneel in te stellen met onderstaande stappen.

1. Maak verbinding met een draadloos netwerk.

Let op: U moet op een draadloos netwerk aangesloten zijn, om toegang tot internet te krijgen, om iFit-oefeningen te downloaden, en om andere functies van het bedieningspaneel te gebruiken. Zie DE

DRAADLOZE NETWERKMODUS GEBRUIKEN op bladzijde 25, om het bedieningspaneel aan te sluiten op uw draadloze netwerk.

2. Controleer voor firmware updates.

Bekijk eerst stap 1 op bladzijde 22 en stap 2 op bladzijde 24 en selecteer de onderhoudsmodus. Raadpleeg dan stap 3 op bladzijde 24 en controleer voor firmware updates.

3. Het hellingsysteem kalibreren.

Bekijk eerst stap 1 op bladzijde 22 en stap 2 op bladzijde 24 en selecteer de onderhoudsmodus. Zie vervolgens stap 4 op bladzijde 24 en kalibreer het hellingsysteem van de trainingsfiets.

4. Creëer een iFit-account.

Open op uw computer, smartphone, tablet, of ander internetgeschikt apparaat een internet browser en ga naar www.iFit.com. Volg dan de informatie op de website om u te registreren voor uw iFit-lidmaatschap. Indien u een activeringscode heeft, selecteert u de code-activeringsoptie.

Het bedieningspaneel is nu klaar zodat u met oefenen kunt beginnen. De volgende bladzijden leggen de verschillende oefeningen en andere mogelijkheden, die het bedieningspaneel biedt, uit.

Voor gebruik van de handmatige modus, zie bladzijde 17. **Voor gebruik van een Le Tour de France oefening**, zie bladzijde 18. **Voor gebruik van een oefening met een vooraf ingesteld doel**, zie bladzijde 19. **Voor gebruik van een iFit-oefening**, zie bladzijde 20.

Voor gebruik van het geluidssysteem, zie bladzijde 21. **Voor gebruik van de internet browser**, zie bladzijde 21. **Voor gebruik van de instellingenmodus van het apparaat**, zie bladzijde 22. **Voor gebruik van de onderhoudsmodus**, zie bladzijde 24. **Voor gebruik van de draadloze netwerkmodus**, zie bladzijde 25.

Let op: Als er een laagje plastic op het display ligt, moet u dat verwijderen.

Het bedieningspaneel kan de snelheid en de afstand in kilometers of mijlen weergeven. Om te zien welk meetsysteem is gekozen, kijkt u naar stap 14 op bladzijde 23.

HOE DE HANDMATIGE INSTELLING TE GEBRUIKEN

1. Druk op het scherm of begin met fietsen om het bedieningspaneel te activeren.

Zie HET APPARAAT INSCHAKELEN op bladzijde 15.

2. Kies het hoofdmenu.

Wanneer u het apparaat aan zet, zal het hoofdmenu verschijnen nadat het bedieningspaneel is opgestart.

Raak de toets home aan onderaan op het scherm om te allen tijde terug te keren naar het hoofdmenu.

Druk op de toets Start om met de handmatige oefening te starten.

3. De helling (weerstand) van de trainingsfiets veranderen zoals gewenst.

Tijdens het fietsen kunt u de helling (weerstand) van de trainingsfiets veranderen door op de toename- of afnametoetsen Grade (helling) te drukken.

U kunt ook de helling van de trainingsfiets wijzigen door te drukken op de schuivertoetsen. Druk voor toename van de helling tegelijkertijd op de voorste en achterste toetsen op de rechterschuiver; voor afname van de helling drukt u tegelijkertijd op de voorste en achterste toetsen op de linkerschuiver.

Let op: Als u een toets hebt gedrukt, zal het een tijdje duren voordat de trainingsfiets het geselecteerde hellingniveau bereikt. **U hoort de hellingmotor terwijl de helling wijzigt. Dit is normaal.**

OPGELET: De trainingsfiets kan een breed scala aan hellingniveaus doorlopen. Houd de handvaten vast en wees erop voorbereid dat de trainingsfiets beweegt als u van helling wisselt.

4. Wijzig desgewenst van versnelling.

U kunt de trainingsfiets zo instellen dat hij een gewone fiets simuleert. Om de versnellingsoptie(s) voor de trainingsfiets te selecteren, zie stap 7 op bladzijde 22.

Let op: De trainingsfiets simuleert versnellingen; er is geen echte versnelling.

Wijzig van versnelling door te drukken op de toetsen op de schuivers. Let op: Als u een toets hebt gedrukt, zal het een tijdje duren voordat de trainingsfiets de geselecteerde versnelling bereikt. **Om schade aan de schuivers te voorkomen, dient u niet te trekken aan, of te knijpen in de schuivers.**

Druk op de toetsen op de linker schuiver om de voorste versnelling te wijzigen; druk op de toetsen op de rechter schuiver om de achterste versnelling te wijzigen.

Druk op de voorste toets op de linker schuiver voor het verhogen van de weerstand, druk op de achterste toets voor het verlagen van de weerstand.

Druk op de voorste toets op de rechterschuiver voor het verhogen van de weerstand, druk op de achterste toets voor het verlagen van de weerstand.

De nummers van de momenteel geselecteerde voorste en achterste versnellingen verschijnen in de display op het scherm.

5. Controleer uw voortgang.

Het bedieningspaneel biedt verschillende display-opties. De gekozen display mode zal aangeven welke informatie wordt weergegeven.

Tik op of schuif over het scherm om de gewenste displaymodus te kiezen. U kunt ook de rode velden op het scherm aanraken om aanvullende oefening-informatie te bekijken.

Indien gewenst kunt ook de volume bijstellen door op de toename- of afnametoetsen Volume op het bedieningspaneel te drukken.

Om de oefening te pauzeren, stopt u met fietsen of drukt u op de toets terug of home onderaan het scherm. Om verder te gaan met de oefening drukt u op de toets Resume (hervatten). Om de oefeningssessie te stoppen, drukt u lichtjes op de toets End Workout (oefening beëindigen).

Indien u drukt op de toets End Workout, verschijnt een samenvatting van de oefening op het scherm. Druk lichtjes op de toets Finish (beëindigen) om terug te keren naar het hoofdscherm als u het oefeningoverzicht hebt bekeken. U kunt ook uw resultaten bewaren of publiceren met een van de opties op het scherm.

6. Gebruik desgewenst intervallen.

Tijdens een oefening kunt u het scherm met intervallen gebruiken om uw prestaties voor korte tijdsperiodes te meten. Tik op of schuif over het scherm om het gewenste interval scherm te kiezen.

Druk op de toets Start om met een interval te beginnen. Om de huidige interval te stoppen, drukt u lichtjes op de toets Lap (ronde). U kunt zoveel intervallen aan uw oefening toevoegen als gewenst.

Het bedieningspaneel registreert gegevens voor elke interval die u op elk moment tijdens de oefening kunt bekijken. Het interval scherm toont een lijst met geregistreerde intervallen. Blader op het scherm naar beneden om de gegevens van de gewenste interval te zien.

7. Draag desgewenst een hartslagmonitor en meet uw hartslag.

U kunt een optionele hartslagmonitor dragen om uw hartslag te meten. Let op: Het bedieningspaneel is compatibel met ANT+™ en POLAR™ hartslagmonitoren.

Als uw hartslag wordt gedetecteerd, zal uw hartslag worden getoond op het display op het scherm.

8. Trek de stekker uit het stopcontact wanneer u klaar bent met oefenen.

Druk de stroomschakelaar in de uit-stand en trek de stekker uit wanneer u met oefenen klaar bent. **BELANGRIJK: Als u dit niet doet, kunnen de elektrische onderdelen van de trainingsfiets voortijdig slijten.**

EEN LE TOUR DE FRANCE OEFENING GEBRUIKEN

1. Druk op het scherm of begin met fietsen om het bedieningspaneel te activeren.

Zie HET APPARAAT INSCHAKELEN op bladzijde 15.

2. Kies het hoofdmenu.

Zie stap 2 op bladzijde 17.

3. Selecteer een Le Tour de France-oefening.

Om een Le Tour de France oefening te kiezen, drukt u op het fietsertje onderaan het scherm. Het oefeningenmenu zal op het scherm verschijnen.

Druk vervolgens op de toets Tour de France. Kies dan de gewenste oefening. Let op: Het kan nodig zijn om het scherm naar beneden te bladeren om alle oefeningsopties te zien.

Het scherm toont ook de naam, geschatte duur en de afstand van de oefening. Het scherm toont ook het geschatte aantal calorieën dat u tijdens de oefening zal verbranden en een kaart van de oefening. Let op: U kunt mogelijk andere variabelen kiezen voor de oefening op dit scherm.

4. Start de oefening.

Druk op de toets Start Workout (oefening starten) om de oefening te laten beginnen.

De oefening kan een warm-up segment hebben. Druk op de toets Skip (overslaan) om het warm-up segment over te slaan. Om de warm-up segmentopties voor de trainingsfiets te selecteren, zie stap 15 op bladzijde 23.

Elke oefening is in verschillende onderdelen ingedeeld. Er wordt één hellingsniveau (weerstand) voor ieder segment geprogrammeerd. Let op: Hetzelfde hellingniveau kan voor meerdere opeenvolgende segmenten geprogrammeerd zijn.

Tijdens de oefening toont het scherm een kaart van de route en een markering die uw voortgang weergeeft. Druk op de toetsen op het scherm om de gewenste kaartopties te selecteren.

Het oefeningdisplay geeft uw vorderingen weer. Tik of schuif op het scherm om uw profieldisplay te bekijken.

Aan het einde van het eerste onderdeel van de oefening, zal de helling zich automatisch aanpassen aan het hellingniveau voor het volgende onderdeel.

Wanneer de helling verandert, zal ook de weerstand van de pedalen veranderen. Om een gelijkmatig pedaalritme te behouden, wijzigt u van versnelling door te drukken op de toetsen op de verschuivers.

Let op: U kunt handmatig de hellinginstellingen overschrijven door te drukken op de toetsen Grade (helling). **Om terug te keren naar de geprogrammeerde hellinginstelling van de oefening**, raakt u de toets Follow Workout (volg oefening) aan.

Let op: Het calorieëndoel is een schatting van het aantal calorieën dat u tijdens de oefening zult verbranden. Het feitelijke aantal calorieën dat u verbrandt zal van verschillende factoren, zoals uw gewicht, afhangen. Daarnaast heeft uw trapsnelheid invloed op het aantal calorieën dat u verbrandt.

Om de oefening te pauzeren, stopt u met fietsen of drukt u op de toets terug of home onderaan het scherm. Om verder te gaan met de oefening drukt u op de toets Resume (hervatten). Om de oefening te stoppen, drukt u lichtjes op de toets End Workout (oefening beëindigen).

De oefening gaat zo verder tot het laatste onderdeel is uitgevoerd. Er zal een samenvatting van de oefening op het scherm verschijnen. Druk lichtjes op de toets Finish (beëindigen) om terug te keren naar het hoofdscherm als u het oefeningoverzicht hebt bekeken. U kunt ook uw resultaten bewaren of publiceren met een van de opties op het scherm.

5. **Controleer uw voortgang.**

Zie stap 5 op bladzijde 17.

6. **Gebruik desgewenst intervallen.**

Zie stap 6 op bladzijde 18.

7. **Draag desgewenst een hartslagmonitor en meet uw hartslag.**

Zie stap 7 op bladzijde 18.

8. **Trek de stekker uit het stopcontact wanneer u klaar bent met oefenen.**

Zie stap 8 op bladzijde 18.

EEN OEFENING MET EEN VOORAF INGESTELD DOEL GEBRUIKEN

1. **Druk op het scherm of begin met fietsen om het bedieningspaneel te activeren.**

Zie HET APPARAAT INSCHAKELEN op bladzijde 15.

2. **Kies het hoofdmenu.**

Zie stap 2 op bladzijde 17.

3. **Selecteer een oefening met een vooraf ingesteld doel.**

Voor het selecteren van een oefening met een ingesteld doel, drukt u lichtjes op de toets Set A Goal (ingesteld doel) op het scherm.

Om een aangepast doel voor uw oefening in te stellen, drukt u op de toets voor het gewenste doel. Druk vervolgens lichtjes op de toenametoets en afnametoets op het scherm om uw doel en andere variabelen voor de oefening te selecteren. Het scherm zal de duur en de afstand van de oefening en het geschatte aantal calorieën dat u tijdens de oefening zult verbranden aangeven.

4. **Start de oefening.**

De oefening kan een warm-up segment hebben. Druk op de toets Skip (overslaan) om het warm-up segment over te slaan. Om de warm-up segmentopties voor de trainingsfiets te selecteren, zie stap 15 op bladzijde 23.

Druk op de toets Start om met de oefening te starten.

De oefening werkt op dezelfde wijze als de handmatige modus (zie bladzijde 17).

Let op: U kunt handmatig de hellinginstellingen overschrijven door te drukken op de toetsen Grade (helling). **Om terug te keren naar de geprogrammeerde hellinginstelling van de oefening**, raakt u de toets Follow Workout (volg oefening) aan.

De oefening duurt zolang tot u uw ingestelde doel bereikt. Er zal een samenvatting van de oefening op het scherm verschijnen. Druk lichtjes op de toets Finish (beëindigen) om terug te keren naar het hoofdscherm als u het oefeningoverzicht hebt bekeken. U kunt ook uw resultaten bewaren of publiceren met een van de opties op het scherm.

Let op: Het calorieëndoel is een schatting van het aantal calorieën dat u tijdens de oefening zult verbranden. Het feitelijke aantal calorieën dat u verbrandt zal van verschillende factoren, zoals uw gewicht, afhangen. Daarnaast heeft een handmatige wijziging van de versnelling of de helling tijdens de oefening effect op het aantal calorieën dat u zult verbranden.

5. Controleer uw voortgang.

Zie stap 5 op bladzijde 17.

6. Gebruik desgewenst intervallen.

Zie stap 6 op bladzijde 18.

7. Draag desgewenst een hartslagmonitor en meet uw hartslag.

Zie stap 7 op bladzijde 18.

8. Trek de stekker uit het stopcontact wanneer u klaar bent met oefenen.

Zie stap 8 op bladzijde 18.

EEN IFIT-OEFENING GEBRUIKEN

Het bedieningspaneel moet zijn aangesloten op een draadloos netwerk (zie DE DRAADLOZE NETWERKMODUS GEBRUIKEN op bladzijde 25) om een iFit-oefening te gebruiken. Een iFit-account is ook vereist.

1. Voeg oefeningen toe aan uw schema op iFit.com.

Open een internetbrowser op uw computer, smartphone, tablet of ander apparaat, ga naar www.iFit.com, en log in op uw iFit-account.

Ga vervolgens naar Menu > Library (bibliotheek) op de website. Bekijk de oefening-programma's in de bibliotheek en volg de gewenste oefeningen.

Ga vervolgens naar Menu > Schedule (schema) om uw schema te bekijken. Alle gekozen oefeningen zullen dan op uw schema verschijnen. U kunt dan desgewenst uw oefeningen op uw schema rangschikken of verwijderen.

Neem wat tijd om de iFit.com website te bekijken voordat u uitlogt.

2. Begin met trappen of druk op een toets op het bedieningspaneel om het bedieningspaneel aan te zetten.

Zie HET APPARAAT INSCHAKELEN op bladzijde 15.

3. Kies het hoofdmenu.

Zie stap 2 op bladzijde 17.

4. Log in op uw iFit-account.

Raak, indien u dat nog niet heeft gedaan de toets Login (inloggen) aan om in te loggen op uw iFit-account. Vul uw iFit.com gebruikersnaam en wachtwoord in en druk op de toets Login.

Om van gebruiker te wisselen binnen uw iFit-account, drukt u op de gebruiker-toets onderaan het scherm. Indien uw iFit-account meerdere gebruikers heeft, verschijnt er een lijst met gebruikers. Druk op de naam van de gewenste gebruiker.

5. Kies een iFit-oefening.

BELANGRIJK: Voordat iFit-oefeningen kunnen worden gedownload, moet u ze eerst toevoegen aan uw lijst op iFit.com (zie stap 1).

Druk op de toets Map (kaart), Train (oefenen), Video, of Lose Wt. (afvallen) **om een iFit-oefening te downloaden van iFit.com naar het bedieningspaneel.** De volgende oefening van dat type in uw schema zal dan gedownload worden. Let op: U heeft mogelijk toegang tot demo-oefeningen via deze toetsen, zelfs als u niet inlogt op uw iFit-account.

Druk op de toets Compete (competitie) **om aan een race deel te nemen die u al eerder gekozen heeft op iFit.com. Om uw oefeninggeschiedenis te zien**, drukt u op de toets Track (route). Raak de toets Set A Goal (ingesteld doel) aan (zie bladzijde 19) **om een oefening met een ingesteld doel te kiezen.**

Voor meer informatie over iFit-oefeningen, ga naar www.iFit.com.

Wanneer u een iFit-oefening selecteert toont het scherm de naam en de geschatte duur van de oefening. Het scherm geeft bij benadering ook het aantal calorieën dat u zult verbranden tijdens de oefening.

Als u een competitie-oefening kiest, zal de display aftellen totdat de race begint.

6. Start de oefening.

Zie stap 4 op bladzijde 18. Tijdens sommige oefeningen zal een audio coach u begeleiden tijdens de oefening.

7. Controleer uw voortgang.

Zie stap 5 op bladzijde 17. De display toont ook een kaart van de route en een marker geeft uw voortgang aan. Druk op de toetsen op het scherm om de gewenste kaartopties te selecteren.

Tijdens een race of uitdaging, toont het scherm uw positie in de race ten opzichte van de andere deelnemers.

8. Gebruik desgewenst intervallen.

Zie stap 6 op bladzijde 18.

9. Draag desgewenst een hartslagmonitor en meet uw hartslag.

Zie stap 7 op bladzijde 18.

10. Trek de stekker uit het stopcontact wanneer u klaar bent met oefenen.

Zie stap 8 op bladzijde 18.

Ga u www.iFit.com voor meer informatie over iFit mogelijkheden.

HOE HET GELUIDSSYSTEEM TE GEBRUIKEN

Steek uw hoofdtelefoon in de audioaansluiting op het bedieningspaneel, om naar de audio van het bedieningspaneel, uw persoonlijke hoofdtelefoon of oortjes te luisteren.

DE INTERNETBROWSER GEBRUIKEN

Let op: Om de internetbrowser te kunnen gebruiken dient u toegang te hebben tot een draadloos netwerk inclusief een (802.11b/g/n) draadloze router met geactiveerde SSID broadcast (verborgen netwerken worden niet ondersteund).

Om de internetbrowser te openen, drukt u op het toets met het wereldbolletje onderaan het scherm. Kies dan de gewenste website.

Druk op de toetsen Back (terug), Refresh (vernieuwen) en Forward (vooruit) op het scherm om te navigeren in de internet browser. Druk op de toets Return (terugkeren) op het scherm om de internet browser te verlaten.

Voor gebruik van het toetsenbord, zie DE TOUCHSCREEN GEBRUIKEN op bladzijde 16.

Voor het invoeren van een ander webadres in de URL-balk, schuift u eerst met uw vinger over het scherm omlaag om, indien nodig, de URL-balk te zien. Druk daarna lichtjes op de URL-balk, gebruik het toetsenbord voor het invoeren van het adres en druk vervolgens lichtjes op de toets Go (ga).

Let op: De toetsen incline, gear en volume (helling, versnelling en volume) zullen nog steeds werken wanneer u de internetbrowser gebruikt, maar de toetsen workout (oefeningen) werken niet.

Let op: Indien u vragen heeft na het volgen van deze instructies, gaat u naar support.iFit.com voor hulp.

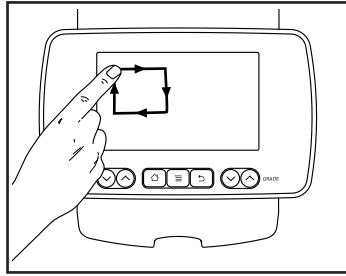
DE STAND APPARATUURINSTELLINGEN GEBRUIKEN

Let op: Een aantal van de beschreven functies is mogelijk niet ingeschakeld. Soms kan een firmware update ertoe leiden dat uw bedieningspaneel iets anders functioneert.

1. Selecteer het hoofdmenu van de instellingen.

Zet het bedieningspaneel aan en selecteer het hoofdmenu (zie stappen 1 en 2 op bladzijde 17).

Teken vervolgens een vierkant naar rechts op het scherm voor toegang tot het hoofdmenu van de instellingen.



Let op: U kunt ook op de middelste toets op het bedieningspaneel drukken voor toegang tot het hoofdmenu met instellingen.

2. Selecteer de stand apparatuurinstellingen.

Druk in het hoofdmenu van de instellingen, op de toets Equipment Settings (apparatuurinstellingen).

Let op: Het kan nodig zijn om het scherm naar beneden te bladeren om alle menu-opties te zien.

3. De functie automatisch opnieuw inloggen in- of uitschakelen.

Schakel deze functie in als u wilt dat uw bedieningspaneel automatisch inlogt op uw iFit account wanneer u het apparaat aanzet. Let op: Deze functie wordt alleen aanbevolen voor privé-eigenaren van de trainingsfiets.

Voor het in- of uitschakelen van de functie voor automatisch opnieuw inloggen, drukt u eerst op de toets Auto Relogin (automatisch opnieuw inloggen). Druk vervolgens op het keuzevakje Enable (inschakelen) of Disable (uitschakelen). Druk daarna lichtjes op de terug-toets op het scherm.

4. Automatische bedieningspaneel-updates in- of uitschakelen.

Voor het in- of uitschakelen van automatische bedieningspaneel-updates, drukt u eerst op de

toets Auto Update (automatisch updaten). Druk vervolgens op het keuzevakje Enable of Disable. Druk daarna lichtjes op de terug-toets op het scherm.

Let op: Voor het selecteren van een tijd voor automatische bedieningspaneel-updates, zie stap 13.

5. Schakel de internetbrowser in of uit.

Voor het in- of uitschakelen van de internetbrowser, drukt u eerst op de toets Browser. Druk vervolgens op het keuzevakje Enable of Disable. Druk daarna lichtjes op de terug-toets op het scherm.

6. Stel een tijd in voor de ritme-timeout.

Het bedieningspaneel heeft een automatische ritme-timeoutfunctie; als er geen toetsen worden aangeraakt of ingedrukt en de pedalen niet bewegen voor een bepaalde ingestelde tijd, dan zal het bedieningspaneel u berichten om door te gaan met de oefening of deze te beëindigen.

Om de hoeveelheid tijd te selecteren die het bedieningspaneel moet wachten voordat het een bericht geeft om te stoppen of door te gaan met de oefening, drukt u op de toets Cadence Timeout (ritme-timeout) en drukt u op de gewenste tijd. Druk daarna lichtjes op de terug-toets op het scherm.

7. De versnellingsopties selecteren.

De versnelling op de trainingsfiets kan worden ingesteld om een diversiteit aan versnellingsopties die op gewone fietsen worden gebruikt, te simuleren.

Voor het selecteren van een voorste versnellingsoptie, drukt u eerst op de toets Choose Front Gears (voorste versnelling kiezen). Selecteer vervolgens de gewenste voorste versnellingsoptie voor de trainingsfiets. Druk daarna lichtjes op de terug-toets op het scherm.

Voor het selecteren van een achterste versnellingsoptie, drukt u eerst op de toets Choose Rear Gears (achterste versnelling kiezen). Selecteer vervolgens de gewenste achterste versnellingsoptie voor de trainingsfiets. Druk daarna lichtjes op de terug-toets op het scherm.

BELANGRIJK: Voor gedetailleerde informatie over versnellingsopties, raadpleegt u het wegenfietsboek of een andere wegenfietsbron.

8. Zet de display demo-instelling aan of uit.

Het bedieningspaneel heeft een demo-instelling, die ontwikkeld is voor als de trainingsfiets in een winkel uitgesteld wordt. Terwijl de demo-instelling aangezet wordt zal het scherm een demo presentatie laten zien.

Om de display demo-instelling aan of uit te zetten, drukt u eerst lichtjes op de toets Demo Mode (demo-instelling). Druk vervolgens op het keuzevakje On (aan) of Off (uit). Druk daarna lichtjes op de terug-toets op het scherm.

9. Selecteer een taal.

Druk, om een taal te kiezen, op de toets Language (taal) en kies de gewenste taal. Volg vervolgens de richtlijnen op het scherm. Let op: Deze functie is mogelijk niet geactiveerd.

10. Schakel het wachtwoord in of uit.

Het bedieningspaneel heeft een kinderveiligheids-inlogcode ontworpen om onbevoegde gebruik van de trainingsfiets te voorkomen.

Om een inlogcode in- of uit te schakelen, drukt u op de toets Passcode (inlogcode). Druk lichtjes op het keuzevakje Enable om een inlogcode in te schakelen. Voer dan een 4-cijferige inlogcode in naar keuze. Druk op de toets Save (opslaan) om deze inlogcode op te slaan. Druk op de toets Cancel (annuleren) om terug te keren naar de instellingsmodus van de apparatuur zonder een inlogcode te gebruiken. Druk op het keuzevakje Disable om de inlogcode uit te schakelen. Druk daarna lichtjes op de terug-toets op het scherm.

Let op: Indien een inlogcode is uitgeschakeld, zal het bedieningspaneel regelmatig om een inlogcode vragen. Het bedieningspaneel blijftvergrendeld tot de juiste inlogcode wordt ingevoerd. **BELANGRIJK: Als u uw inlogcode vergeet, dient u de volgende master inlogcode in te vullen om het bedieningspaneel te ontgrendelen: 1985.**

11. Straatzicht in- of uitschakelen.

Tijdens sommige oefeningen kan het scherm een kaart weergeven. Voor het in- of uitschakelen van straatzicht, drukt u eerst op de toets Street View

(straatzicht). Druk vervolgens op het keuzevakje Enable of Disable. Druk daarna lichtjes op de terug-toets op het scherm.

12. Selecteer een tijdzone.

Raak, om een tijd te kiezen, de Timezone (tijdzone) toets aan en kies de gewenste tijdzone. Druk daarna lichtjes op de terug-toets op het scherm.

13. Selecteer een updatetijd.

Druk op de toets Update Time (tijd bijwerken) en selecteer de gewenste tijd om een tijd voor de automatische update van het bedieningspaneel te selecteren. Druk daarna lichtjes op de terug-toets op het scherm.

Wanneer u een bijwerktijd selecteert, dient u ook automatische bedieningspaneelupdates inschakelen (zie step 4).

BELANGRIJK: U dient nog steeds het stroomsnoer uit het stopcontact te halen na gebruik van uw trainingsfiets. Stel de tijd voor een update in op een tijdstip dat u normaal gesproken de trainingsfiets gebruikt en u de stekker, na een update, eruit kunt trekken.

14. Selecteer de meeteenheid.

Druk lichtjes op de toets US/Metric (VS/Metrisch) om de geselecteerde meeteenheid te bekijken. Druk vervolgens op het vakje voor de gewenste meeteenheid. Druk daarna lichtjes op de terug-toets op het scherm.

15. Selecteer een warm-up segmentoptie.

Wanneer u een oefening selecteert kan er een warm-up segment zijn voordat u met de oefening begint. Voor het selecteren van een tijd voor het warm-up segment of voor het uitschakelen van het warm-up segment, drukt u op de toets Warm Up Time (warm-up tijd) en selecteert u de gewenste optie. Druk daarna lichtjes op de terug-toets op het scherm.

16. Verlaat de stand apparatuurinstellingen.

Druk op de toets Back (terug) op het scherm om de stand apparatuurinstellingen te verlaten.

DE ONDERHOUDSMODUS GEBRUIKEN

Let op: Een aantal van de beschreven functies is mogelijk niet ingeschakeld. Soms kan een firmware update ertoe leiden dat uw bedieningspaneel iets anders functioneert.

1. Selecteer het hoofdmenu van de instellingen.

Zie stap 1 op bladzijde 22.

2. Kies de onderhoudsmodus.

In het hoofdmenu van de instellingen, drukt u lichtjes op de toets Maintenance (onderhoud) om naar de onderhoudsmodus te gaan.

Het hoofdscherm van de onderhoudsmodus toont informatie over het bedieningspaneel en het draadloze netwerk.

3. Werk de firmware van het bedieningspaneel bij.

Controleer voor de beste resultaten regelmatig op firmware updates.

Druk lichtjes op de toets Firmware Update voor firmware updates met gebruik van uw draadloze netwerk. De update begint automatisch. Let op: Als er geen firmware updates beschikbaar zijn, drukt u op de terug-toets op het scherm.

BELANGRIJK: Om te voorkomen dat u de trainingsfiets beschadigt dient u het apparaat niet uit te zetten totdat de firmware is bijgewerkt.

Het scherm toont de voortgang van de update. Als de update is voltooid, gaat de trainingsfiets uit en weer aan. Als dat niet gebeurt, drukt u de stroomschakelaar in de stand Off (uit). Wacht enkele seconden en zet de stroomschakelaar in de resetstand. Let op: het kan een paar minuten duren voordat het bedieningspaneel klaar is voor gebruik.

Let op: Soms kan een firmware update ertoe leiden dat uw bedieningspaneel iets anders functioneert. Deze updates worden altijd zo ontwikkeld om uw oefeningervaring te verbeteren.

4. Het hellingsysteem van de trainingsfiets kalibreren.

Druk lichtjes op de toets Calibrate Incline (helling kalibreren). Druk vervolgens zachtjes op de toets Begin (beginnen) om het hellingsysteem te kalibreren.

De trainingsfiets stijgt automatisch naar de maximale hellingstand, daalt naar de minimale hellingstand en keert dan terug naar de uitgangsstand. Hierdoor wordt het hellingsysteem gekalibreerd.

BELANGRIJK: Houd huisdieren, voeten en andere voorwerpen uit de buurt van de trainingsfiets als u het hellingsysteem kalibreert.

Als het hellingsysteem is gekalibreerd drukt u lichtjes op de terug-toets.

5. Bekijk de informatie van het apparaat.

Druk lichtjes op de toets Machine Info om informatie te zien over uw trainingsfiets. Druk daarna lichtjes op de terug-toets op het scherm als u de informatie hebt gezien.

6. Sleutelcodes vinden.

Deze optie is bedoeld om te worden gebruikt door onderhoudsspecialisten om te onderzoeken of een bepaalde toets goed werkt.

7. Een aangepast IP-adres invoeren.

Indien uw netwerk niet automatisch IP-adressen genereert, drukt u op de toets Custom IP (aangepast IP-adres) om een aangepast IP-adres in te voeren. Let op: Deze functie is mogelijk niet geactiveerd.

8. Verlaat de onderhoudsmodus.

Druk op de terug-toets op het scherm om de onderhoudsmodus te verlaten.

DE DRAADLOZE NETWERKMODUS GEBRUIKEN

Het bedieningspaneel bevat een draadloze netwerkmodus waarmee u een draadloze netwerkverbinding kunt instellen.

Let op: U hebt ook een eigen draadloos netwerk nodig, inclusief een 802.11b/g/n router met geactiveerde SSID broadcast (verborgen netwerken worden niet ondersteund).

1. Selecteer het hoofdmenu van de instellingen.

Zie stap 1 op bladzijde 22.

2. Selecteer de draadloze netwerkmodus.

In het hoofdmenu van de instellingen, drukt u lichtjes op de toets Network Setup (netwerk instellen) om naar de draadloze netwerkmodus te gaan.

Let op: U kunt ook drukken op de toets met het draadloos netwerk symbooltje onderaan het scherm om naar de draadloze netwerkmodus te gaan.

3. Wi-Fi inschakelen.

Zorg dat het vakje Wi-Fi is aangevinkt met een groen vinkje. Als dat niet het geval is, raak dan de Wi-Fi menuoptie één keer aan en wacht een paar seconden. Het bedieningspaneel zal naar beschikbare draadloze netwerken zoeken.

4. Een draadloze netwerkverbinding instellen en beheren.

Als Wi-Fi® is ingeschakeld vertoont het scherm een lijst met beschikbare netwerken. Let op: Het kan een paar seconden duren voordat de lijst met draadloze netwerken verschijnt.

Zorg dat het keuzevakje op het Netwerknofificatiemenu-optie een groen vinkje heeft om het bedieningspaneel in te lichten als een draadloos netwerk binnen het bereik is en beschikbaar.

Als een lijst met netwerken verschijnt, drukt u lichtjes op het gewenste netwerk. Let op: U dient uw netwerknaam te kennen (SSID). Als uw netwerk een wachtwoord heeft, dient u ook het wachtwoord te kennen.

Een informatievakje vraagt u of u verbinding wilt maken met het draadloze netwerk. Druk dan op de toets Connect (verbinden) om verbinding te maken met het netwerk of druk lichtjes op de toets Cancel (annuleren) om terug te keren naar de lijst met netwerken. Als het netwerk een wachtwoord heeft, drukt u lichtjes op het vakje voor het wachtwoord. Er zal een toetsenbord op het scherm verschijnen. Om het wachtwoord tijdens het typen te zien, dient u lichtjes te drukken op het keuzevakje Show Password (toon wachtwoord).

Voor gebruik van het toetsenbord, zie DE TOUCHSCREEN GEBRUIKEN op bladzijde 16.

De Wi-Fi menu optie informeert u wanneer het bedieningspaneel is aangesloten op uw draadloze netwerk.

Om het contact met een draadloos netwerk te verbreken, selecteert u het draadloze netwerk en drukt vervolgens op de toets Forget (vergeten).

Indien u problemen ervaart bij het verbinding maken met een gecodeerd netwerk, zorg er dan voor dat uw wachtwoord juist is. Let op: Wachtwoorden zijn hoofdlettergevoelig.

Let op: De iFit-modus ondersteunt onbeveiligde en beveiligde (WEP, WPA™ en WPA2™) codering. Een breedbandverbinding wordt aanbevolen, de werking hangt af van de verbindingssnelheid.

Let op: Indien u vragen heeft na het volgen van deze instructies, gaat u naar support.iFit.com voor hulp.

5. Verlaat de draadloze netwerkmodus.

Druk op de terug-toets op het scherm om de draadloos netwerkmodus te verlaten.

NALEIVING VAN INFORMATIE

VERENIGDE STATEN

Deze apparatuur is getest en voldoet aan de voorschriften voor een Klasse B digitaal apparaat, op grond van Deel 15 van de FCC regelgeving. Deze voorschriften zijn ontwikkeld om een redelijke bescherming te bieden tegen schadelijke storing in een woonomgeving. Deze apparatuur genereert, gebruikt en kan radiofrequentie energie uitstralen en kan, indien niet volgens de instructies geïnstalleerd en gebruikt, schadelijke storing op radiocommunicatie veroorzaken. Er is echter geen garantie dat er in een specifieke installatie geen storing zal optreden. Als deze apparatuur schadelijke storing veroorzaakt bij ontvangst van radio of televisie, dat vastgesteld kan worden door de apparatuur aan en uit te zetten, probeer deze storing dan te verhelpen met een van de volgende maatregelen:

- Richt de ontvangstantenne anders of verplaats hem.
- Vergroot de afstand tussen het apparaat en de ontvanger.
- Sluit het apparaat aan op een stopcontact van een ander circuit dan welke waarop de ontvanger is aangesloten.
- Neem voor hulp contact op met de dealer of een ervaren radio/tv-monteur.

FCC OPGELET: Om te zorgen voor een doorlopende naleving, dient u alleen afgeschermd kabels te gebruiken voor de verbinding tussen de computer en randapparatuur. Wijzigingen of aanpassingen die niet uitdrukkelijk goedgekeurd zijn door de voor naleving verantwoordelijke partij, kan de bevoegdheid van de gebruiker om deze apparatuur te laten functioneren, laten vervallen.

BELANGRIJK: Om aan de blootstellingseisen te voldoen, dienen de antenne en de zender in het bedieningspaneel op minstens 20 cm afstand van alle personen te staan en mogen ze niet vlakbij bij welke antenne of zender dan ook staan of erop aangesloten zijn.

Let op: Het bedieningspaneel bevat FCC ID. OMC339918.

CANADA

Dit apparaat voldoet aan de RSS-210 van de Industry Canada (IC) Regelgeving. Het gebruik is onderworpen aan de volgende twee voorwaarden: (1) Dit apparaat mag geen schadelijke storing veroorzaken, en (2) dit apparaat moet iedere storing van buitenaf accepteren, inclusief storing die een ongewenste werking kan veroorzaken. **LET OP: Het apparaat voor werking in de range 2.412–2.462 GHz is uitsluitend voor gebruik buitenshuis.**

Verklaring inzake stralingsblootstelling: Deze apparatuur voldoet aan IC-stralingsblootstellingslimieten die zijn bepaald voor een ongecontroleerde omgeving. Deze apparatuur moet worden geïnstalleerd en gebruikt met een minimale afstand van 20 cm tussen de radiator en uw lichaam. Nadere informatie vindt u op: http://www.hc-sc.gc.ca/ewh-semt/pubs/radiation/radio_guide-lignes_direct-eng.php

ICES-003/NMB-003 Verklaring: Dit apparaat voldoet aan ICES-003 klasse B van Canada.

Let op: Het bedieningspaneel bevat IC ID. 3673A-339918.

AANTEKENINGEN

LIJST MET ONDERDELEN

Modelnr. FMEX81912.1 R0217B

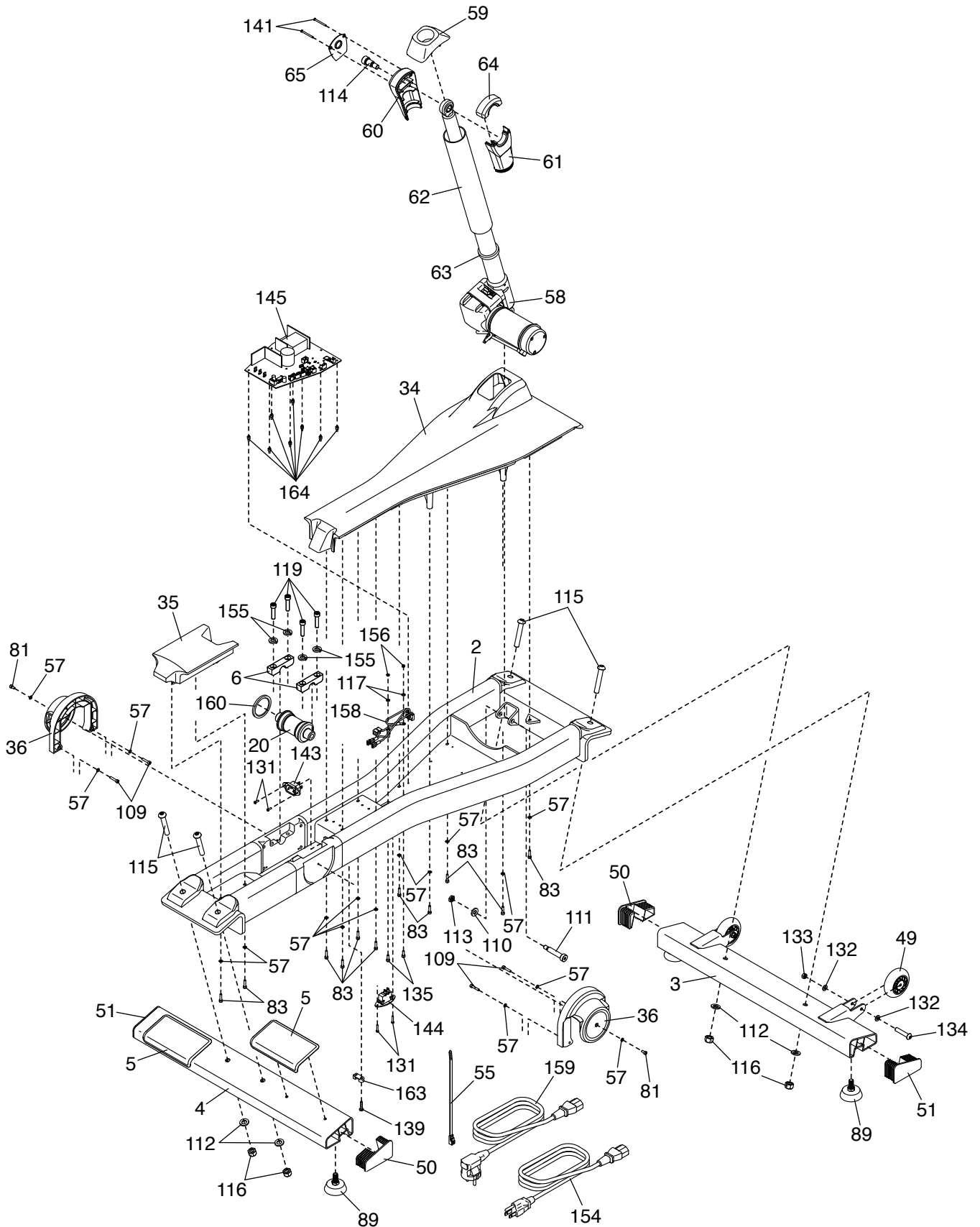
Nr.	Aant.	Beschrijving	Nr.	Aant.	Beschrijving
1	1	Onderstel	50	2	Kapje A
2	1	Basis	51	2	Kapje B
3	1	Voorste Stabilisator	52	2	Onderste Wig
4	1	Achterste Stabilisator	53	2	Bovenste Wig
5	2	Stabilisatorscherm	54	1	Zadel
6	2	Draaiklem	55	1	Hersluitbare Kabelbinder
7	1	Buis van het Handvat	56	1	Pedaalset
8	1	Selector van het Handvat	57	29	M4 x 8mm Tussenring
9	1	M5 x 16mm Schroef	58	1	Liftmodule
10	1	Bedieningspaneel	59	1	Liftboot
11	1	Kap van het Bedieningspaneel	60	1	Linkerzwenkscherm
12	4	M4 x 10mm Schroef	61	1	Rechterzwenkscherm
13	1	Zadelstang	62	1	Liftscherm
14	1	Selector van het Zadel	63	1	Linker Schermring
15	3	M5 x 16mm Schroef met Platte Kop	64	1	Rechter Zwenkschermkap
16	1	Katrol/Crank	65	1	Linker Zwenkschermkap
17	6	M4 x 12mm Schroef	66	1	Bedieningspaneelmodule
18	5	M8 x 12mm Schroef	67	1	Drager van het Zadel
19	1	Onderste Beugel	68	1	Zadelafstelbeugel
20	1	Zwenkasbeugel	69	2	Beugelbus
21	1	Linkercrank	70	1	Zadelafstelschacht
22	1	Vliegwielmodule	71	2	Knoppen
23	1	Kleine Katrol	72	2	Stangknop
24	1	Borgring van het Vliegwiel	73	2	M5 x 20mm Schroef
25	1	Koolstof Aandrijfriem	74	2	Kap van de Knop
26	2	Afstelmodule	75	1	Weerstandmotor
27	2	3/8" Asmoer	76	1	Motorbeugel
28	1	Stootrand	77	1	Limietschakelaar
29	1	Onderstelscherm	78	1	Rem-as
30	1	Scherm van de Linkerriem	79	2	Limietschakelaarmoer
31	2	Schermkap	80	1	Remmagneet
32	1	Scherm van de Rechterriem	81	6	M4 x 8mm Inbusschroef
33	1	Magneet/Kap	82	3	M5 x 11mm Tussenring
34	1	Voorste Basisscherm	83	22	M4 x 16mm Schroef
35	1	Achterste Basisscherm	84	1	Rembeugel
36	2	Draaikap	85	1	Rechter Remkap
37	1	Liftkap	86	1	Linker Remkap
38	1	Hoofdkap	87	4	M2 x 8mm Schroef
39	2	Crankschroef	88	1	M3 x 6mm Schroef
40	1	Accessoireshouder	89	4	Stelvoet
41	2	Knoppen Tussenring	90	2	Knop van de Drager
42	1	Slijtagestrip van het Zadel	91	2	30mm Drukkring
43	1	Kap van de Drager van het Zadel	92	2	Knopkap
44	2	Kap van de Zadelstang	93	1	Voorste Slijtstrip
45	1	Achterste Kraag van de Zadelstang	94	1	Slijtagestrip van het Handvat
46	1	Voorste Kraag van de Zadelstang	95	2	Stangkap van het Handvat
47	1	Achterste Kraag van de Stang van het Handvat	96	1	Kap van het Handvat/Drager
48	1	Voorste Kraag van het Handvat	97	1	Handvat/Drager
49	2	Wielmodule	98	1	Beugel van het Handvat/Drager
			99	1	Afstelschacht van het Handvat

Nr.	Aant.	Beschrijving	Nr.	Aant.	Beschrijving
100	1	Module van de Linkerschuiver	133	2	M6 Slotmoer
101	2	Schuiverbeugel	134	2	M10 x 40mm Bout
102	1	Module van de Rechterschuiver	135	2	M4 x 12mm Pankopschroef
103	1	Dop van de Linkerschuiver	136	2	M2 x 15mm Schroef
104	1	Kap van de Linkerschuiver	137	2	M4 x 40mm Schroef
105	8	M3 x 25mm Schroef	138	2	M5 Sterring
106	1	Rechter Schuiverdop	139	1	M4 x 8mm Inbuschroef
107	1	Rechter Schuiverkap	140	2	M5 x 10mm Schroef
108	4	M4 x 25mm Schroef	141	2	M3 x 35mm Schroef
109	4	M4 x 20mm Schroef	142	12	Tussenstuk
110	1	M8 x 12mm Tussenring	143	1	Kort Afstandstuk
111	1	Onderste Draaibout	144	1	Stroomschakelaar
112	4	M10 Tussenring	145	1	Schakelbord
113	1	M8 Borgmoer	146	1	Stroomdraad
114	1	Bovenste Draaibout	147	1	Ethernetkabel
115	4	M10 x 60mm Bout	148	1	Bedrading van de Weerstandmotor
116	4	M10 Borgmoer	149	1	Snelheidssensordraad
117	6	M4 x 11mm Tussenring	150	1	Stroomdraad van het Handvat
118	1	M4 x 12mm Schroef met Platte Kop	151	1	Ethernetkabel van het Handvat
119	4	M8 x 35mm Schroef	152	1	Linkerschuiverdraad
120	2	M5 x 16mm Hechtschroef	153	1	Rechterschuiverdraad
121	4	M4 x 10mm Tussenring	154	1	Noord-Amerikaans Stroomsnoer
122	1	Remdraaischroef	155	4	M8 Veerring
123	1	Weerstand Draaibout	156	2	M4 Moer
124	2	M4 Borgmoer	157	1	M5 Slotmoer
125	4	M5 x 10mm Schroef met Ronde Kop	158	1	Stroomdraad
126	9	M4 x 16mm Schroef met Ronde Kop	159	1	Europees Stroomsnoer
127	1	M4 x 55mm Schroef	160	1	Borgring
128	12	M4 x 10mm Schroef	161	6	Doorvoerhuls
129	8	M4 x 8mm Schroef	162	2	Pedaaltussenring
130	2	M8 x 16mm Tussenring	163	1	Stroomsnoerhouder
131	4	M3 x 10mm Schroef	164	8	Lang afstandstuk
132	4	M6 Tussenring	165	1	Achterste slijtstrip
			*	-	Gebruikershandleiding

Let op: Deze technische gegevens kunnen zonder voorafgaande bericht gewijzigd worden. Zie de achterkant van deze handleiding voor informatie over het bestellen van vervang onderdelen. *Deze onderdelen zijn niet afgebeeld.

GEDETAILEERDE TEKENING B

Modelnr. FMEX81912.1 R0217B



HOE CONTACT OPNEMEN MET DE KLANTDIENST

Indien u vragen heeft na het lezen van deze handleiding, of indien onderdelen beschadigd zijn of ontbreken, neem dan contact op met de Klantendienst via de telefoonnummers of adressen die hieronder staan vermeld. **Let op het model- en serienummer van het apparaat en de naam van het product (raadpleeg de kaft van deze handleiding) voordat u contact opneemt met de Klantendienst. Indien u vervangende onderdelen bestelt, let dan op het nummer van het onderdeel en de beschrijving (zie LIJST MET ONDERDELEN en GEDETAILEERDE TEKENING aan het eind van deze handleiding).**

In de Verenigde Staten

Bel: 1-800-201-2109, Ma–Vrij. 06.00 uur–18.00 uur MT
Email: customercare@freemotionfitness.com

Schrijf naar:

FreeMotion Fitness
1500 South 1000 West
Logan, UT 84321-9813
Verenigde Staten

Buiten de Verenigde Staten

Bel: 001-800-527-5417 of 001-435-786-3521,
Ma–Vrij. 06.00 uur–15.00 uur VS Mountain Time
Email: intlcustomercare@freemotionfitness.com

BEPERKTE GARANTIE

GARANTIEPERIODES EN DEKKING

FreeMotion Fitness garandeert dat dit apparaat bij normaal gebruik en bij normaal gepleegd onderhoud geen werkingsfouten en fouten in het materiaal kent. Er is garantie op onderdelen en werking voor één (1) jaar, tenzij anders staat vermeld op de factuur.

De garantieperiode gaat in op de datum van de aankoopbon. Onderdelen die tijdens deze garantieperiode worden gerepareerd of vervangen vallen onder de resterende lopende garantie.

VOORWAARDEN EN BEPERKINGEN

Garantie op het apparaat komt te vervallen in de volgende gevallen:

1. Deze garantie is alleen geldig voor de eerste eigenaar en is niet overdraagbaar.
2. De gebruiksgarantie is alleen geldig op apparaten die in de VS en Canada verkocht zijn. Neem contact op met uw erkende FreeMotion Fitness dealer voor details over de gebruiksgarantie in uw eigen land.
3. Ieder vorm van verkeerd gebruik, misbruik, of onjuist onderhoud.
4. Gebruikers met een hoger gewicht dan het gewicht dat staat vermeld in deze handleiding.
5. Beschadiging veroorzaakt door het verplaatsen van het apparaat of het onjuist op zijn zijkant verplaatsen of opslaan van het apparaat.
6. Het gebruik of het opslaan van het apparaat buitenshuis of in heel vochtige omgevingen zoals whirlpools en zwembaden.
7. Schade veroorzaakt door verkeerde bedrading of verkeerd elektrische voltage. Let op: Dit product heeft mogelijk geen bedrading.

Deze garantie geldt niet voor het volgende:

1. Sieronderdelen zoals grepen, zittingen, en stickers en labels.
2. Ophaal-, aflever-, of verzendkosten i.v.m. een reparatie.
3. Ieder probleem veroorzaakt door onjuiste montage of aflevering.

WAT TE DOEN WANNEER SERVICE NODIG IS

FreeMotion Fitness garantie service kan worden aangevraagd door contact op te nemen met de erkende dealer bij wie u dit apparaat gekocht hebt. Zorg ervoor dat u de originele factuur en de informatie m.b.t. het serienummer bewaart. FreeMotion Fitness zal, wanneer dit apparaat een probleem heeft welke onder deze garantie valt, naar keuze repareren, vervangen of de aankoopprijs terugbetalen. FreeMotion vergoedt de servicemonteurs die service verlenen voor het werk wat onder de garantie valt, uitgevoerd binnen het servicegebied. Het kan zijn dat u extra kosten moet betalen voor gevraagde service buiten het servicegebied.

FreeMotion Fitness is niet aansprakelijk of verantwoordelijk voor directe, speciale of voortvloeiende schade resulterend uit of verband houdend met het gebruik of de werking van het product; schade betreffende economisch verlies, verlies van eigendom, verlies van omzet of winst, verlies van gebruiksplezier of kosten voor verwijdering of installatie; of voortvloeiende schades. In sommige regio's is het uitsluiten of beperken van voortvloeiende schades niet toegestaan. Derhalve is de bovenstaande beperking mogelijk niet op u van toepassing. Deze garantie geeft u specifieke rechten en u heeft mogelijk andere rechten die van regio tot regio verschillen.

CONTACT OPNEMEN MET FREEMOTION FITNESS

Zie HOE CONTACT OPNEMEN MET DE KLANTDIENST hierboven.