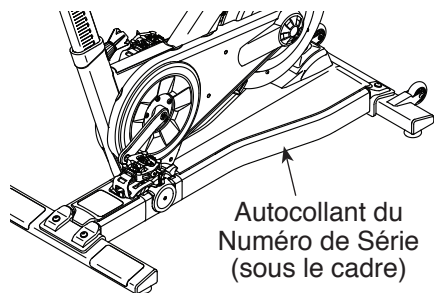


N° du Modèle FMEX81912.1

N° de Série _____

Écrivez le numéro de série sur la ligne ci-dessus pour référence.

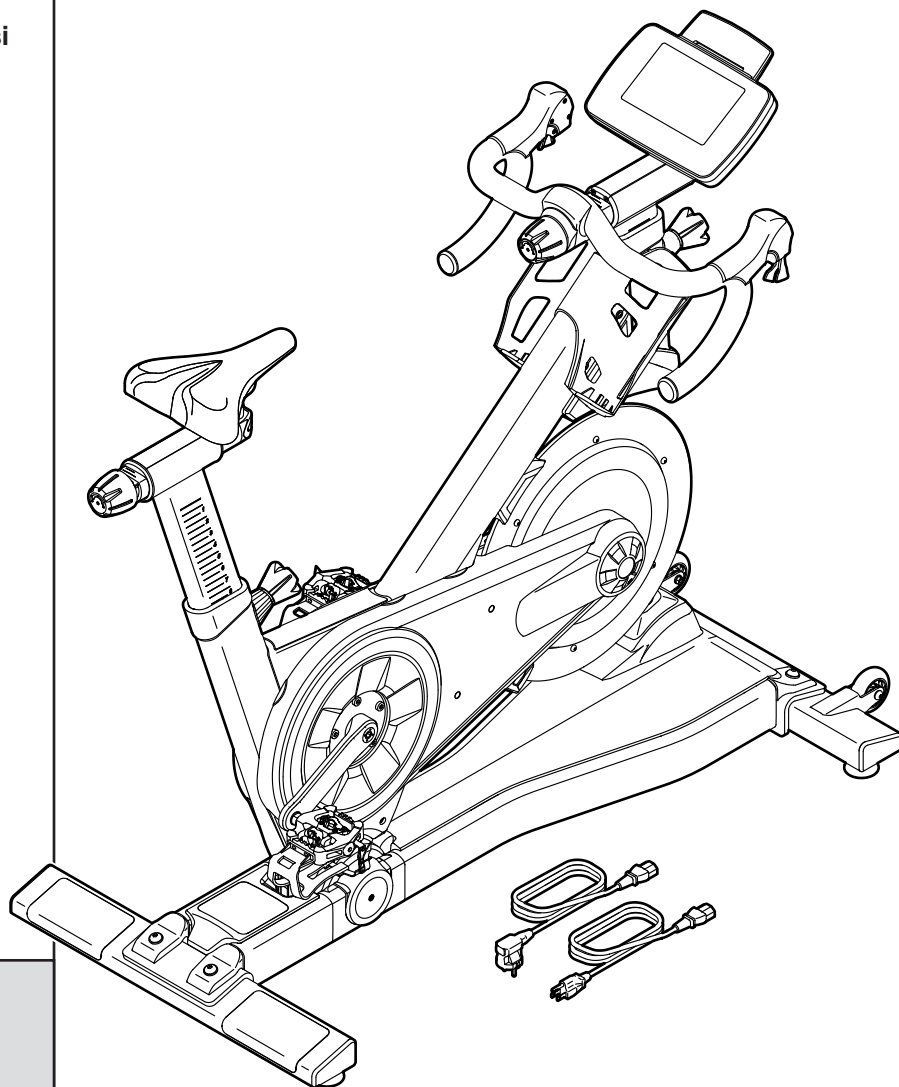


Le
de TOUR
FRANCE

MANUEL DE L'UTILISATEUR

QUESTIONS ?

Si vous avez des questions ou si des pièces sont endommagées ou manquantes, veuillez vous reporter à la section COMMENT CONTACTER LE SERVICE À LA CLIENTÈLE au dos du manuel.



⚠ ATTENTION

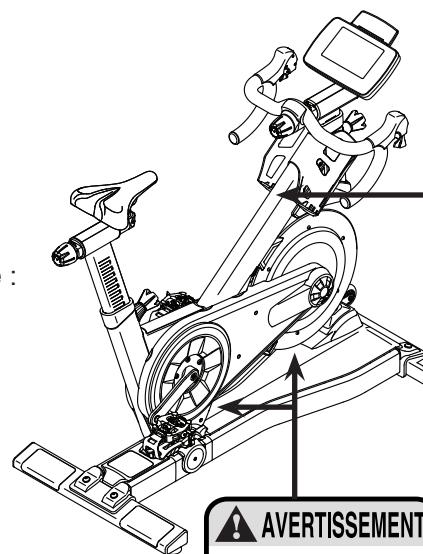
Lisez toutes les précautions et les instructions contenues dans ce manuel avant d'utiliser cet appareil. Gardez ce manuel pour vous y référer ultérieurement.

TABLE DES MATIÈRES

EMPLACEMENT DES AUTOCOLLANTS D'AVERTISSEMENT.....	2
PRÉCAUTIONS IMPORTANTES	3
AVANT DE COMMENCER	5
TABLEAU D'IDENTIFICATION DES PIÈCES.....	6
ASSEMBLAGE	7
COMMENT UTILISER LE VÉLO D'ENTRAÎNEMENT	10
INFORMATIONS SUR LA CONFORMITE	26
LISTE DES PIÈCES	28
SCHÉMA DÉTAILLÉ	30
COMMENT CONTACTER LE SERVICE À LA CLIENTÈLE	Dernière Page
GARANTIE LIMITÉE	Dernière Page

EMPLACEMENT DES AUTOCOLLANTS D'AVERTISSEMENT

Les autocollants d'avertissement illustrés ci-contre sont inclus avec cet appareil. Collez les autocollants d'avertissement sur les avertissements en anglais aux endroits indiqués. Ce schéma indique l'emplacement des autocollants d'avertissement. **Si un autocollant est manquant ou illisible, voir la page de couverture de ce manuel pour commander un nouvel autocollant gratuit. Placez le nouvel autocollant à l'endroit indiqué.** Remarque : les autocollants ne sont peut-être pas illustrés à l'échelle.



AVERTISSEMENT

- La mauvaise utilisation de cet appareil peut entraîner des blessures graves.
- Lisez le manuel de l'utilisateur avant utilisation et suivez tous les avertissements et les instructions.
- Ne permettez pas aux enfants de se tenir sur ou autour de l'appareil.
- Le poids de l'utilisateur ne devrait pas excéder 159 kg.
- Cet appareil doit toujours être utilisé sur une surface plane.
- Ne pas faire usage à des fins thérapeutiques.
- Remplacez l'autocollant s'il est endommagé, illisible ou manquant.

AVERTISSEMENT

Gardez vos mains et doigts éloignés de cet endroit.

FREEMOTION et IFIT sont des marques de commerce déposées de ICON Health & Fitness, Inc. LE TOUR DE FRANCE est une marque de commerce déposée de la Société du Tour de France. Google Maps est une marque commerciale de Google Inc. ANT+™ est une marque commerciale de Garmin Ltd. ou de ses filiales. Polar est une marque enregistrée de Polar Electro Oy. Wi-Fi est une marque déposée de Wi-Fi Alliance. WPA et WPA2 sont des marques commerciales de Wi-Fi Alliance.

PRÉCAUTIONS IMPORTANTES

⚠️ AVERTISSEMENT : pour réduire les risques de blessures graves, veuillez lire toutes les précautions importantes et les consignes contenues dans ce manuel ainsi que tous les avertissements se trouvant sur le vélo d'entraînement avant de l'utiliser. FreeMotion Fitness ne peut être tenu responsable des blessures ou des dommages subis directement ou indirectement par l'utilisation de cet appareil.

1. Le propriétaire est responsable de s'assurer que tous les utilisateurs du vélo d'entraînement sont correctement informés de toutes les précautions.
2. Consultez votre médecin avant de commencer tout programme d'exercices. Ceci est particulièrement important pour les personnes de plus de 35 ans et celles ayant des problèmes de santé.
3. Le vélo d'entraînement n'est pas conçu pour être utilisé par des personnes avec un handicap moteur, sensoriel ou mental, ou qui manquent d'expérience et de connaissance, à moins qu'elles ne soient supervisées ou informées de l'utilisation de l'appareil, par une personne responsable de leur sécurité.
4. Utilisez uniquement le vélo d'entraînement de la manière décrite dans ce manuel.
5. Le vélo d'entraînement est conçu pour un usage dans un environnement surveillé uniquement.
6. Gardez le vélo d'entraînement à l'intérieur, à l'abri de l'humidité et de la poussière. N'installez pas le vélo d'entraînement dans un garage, dans un patio couvert, ni près d'une source d'eau.
7. Installez le vélo d'entraînement sur une surface plane, avec au moins 0,6 m d'espace autour de l'appareil. Pour protéger votre sol ou votre moquette, placez un tapis sous le vélo d'entraînement.
8. Vérifiez et serrez correctement toutes les pièces chaque fois que le vélo d'entraînement est utilisé. Remplacez immédiatement toute pièce usée.
9. Gardez toujours les enfants de moins de 13 ans et les animaux domestiques éloignés du vélo d'entraînement.
10. Branchez le cordon d'alimentation sur un circuit mis à la terre (référez-vous à la page 10).
11. Ne modifiez pas le cordon d'alimentation et n'utilisez pas un adaptateur pour le brancher dans une prise non conforme. Gardez le cordon d'alimentation à l'écart de toute surface chauffante. N'utilisez pas de rallonge électrique.
12. N'utilisez pas le vélo d'entraînement si le cordon d'alimentation ou la prise sont endommagés, ou si le vélo d'entraînement ne fonctionne pas correctement.
13. **DANGER** : débranchez toujours le cordon d'alimentation et placez l'interrupteur sur la position Off (éteint) quand le vélo d'entraînement n'est pas utilisé, et avant de le nettoyer. Seul un technicien autorisé peut effectuer les réglages non décrits dans ce manuel.
14. Portez des vêtements de sport quand vous faites de l'exercice ; ne portez pas des vêtements amples qui pourraient se coincer dans le vélo d'entraînement. Portez toujours des chaussures de sport pour protéger vos pieds.

15. Le vélo d'entraînement ne doit pas être utilisé par des personnes dont le poids est supérieur à 159 kg.
16. Soyez prudent lorsque vous montez ou descendez du vélo d'entraînement.
17. Le détecteur du rythme cardiaque n'est pas un dispositif médical. Divers facteurs, tels que le mouvement de l'utilisateur, peuvent avoir un impact quant à l'exactitude des lectures du rythme cardiaque. Le détecteur du rythme cardiaque n'est destiné qu'à donner une approximation des tendances du rythme cardiaque lors de l'exercice.
18. Gardez toujours le dos droit quand vous utilisez le vélo d'entraînement ; ne vous cambrez pas.
19. Un excès d'exercice peut entraîner des blessures graves, voire la mort. Si vous ressentez des étourdissements ou de la douleur, ou si vous avez du mal à respirer, arrêtez immédiatement l'exercice et retrouvez votre calme.

GARDEZ CES INSTRUCTIONS

AVANT DE COMMENCER

Nous vous félicitons d'avoir choisi le nouveau vélo d'entraînement révolutionnaire LE TOUR DE FRANCE®. Le vélo d'entraînement LE TOUR DE FRANCE est unique en son genre. Entièrement réglable, grâce à une console de cycliste Wi-Fi, un mécanisme d'inclinaison qui simule les conditions réelles du terrain et une panoplie de caractéristiques novatrices, le vélo d'entraînement LE TOUR DE FRANCE vous permet de bénéficier d'une expérience de cyclisme extérieur dans le confort intérieur.

des questions après avoir lu ce manuel, voir le dos du manuel pour contacter notre Service à la Clientèle. Pour une assistance plus rapide, notez le numéro du modèle et le numéro de série de l'appareil avant de nous appeler. Le numéro du modèle et l'emplacement de l'autocollant du numéro de série sont indiqués sur la page de couverture du manuel.

Avant de continuer à lire le manuel, familiarisez-vous avec les pièces de l'appareil sur le schéma ci-dessous.

Il est important de lire attentivement ce manuel avant d'utiliser le vélo d'entraînement. Si vous avez

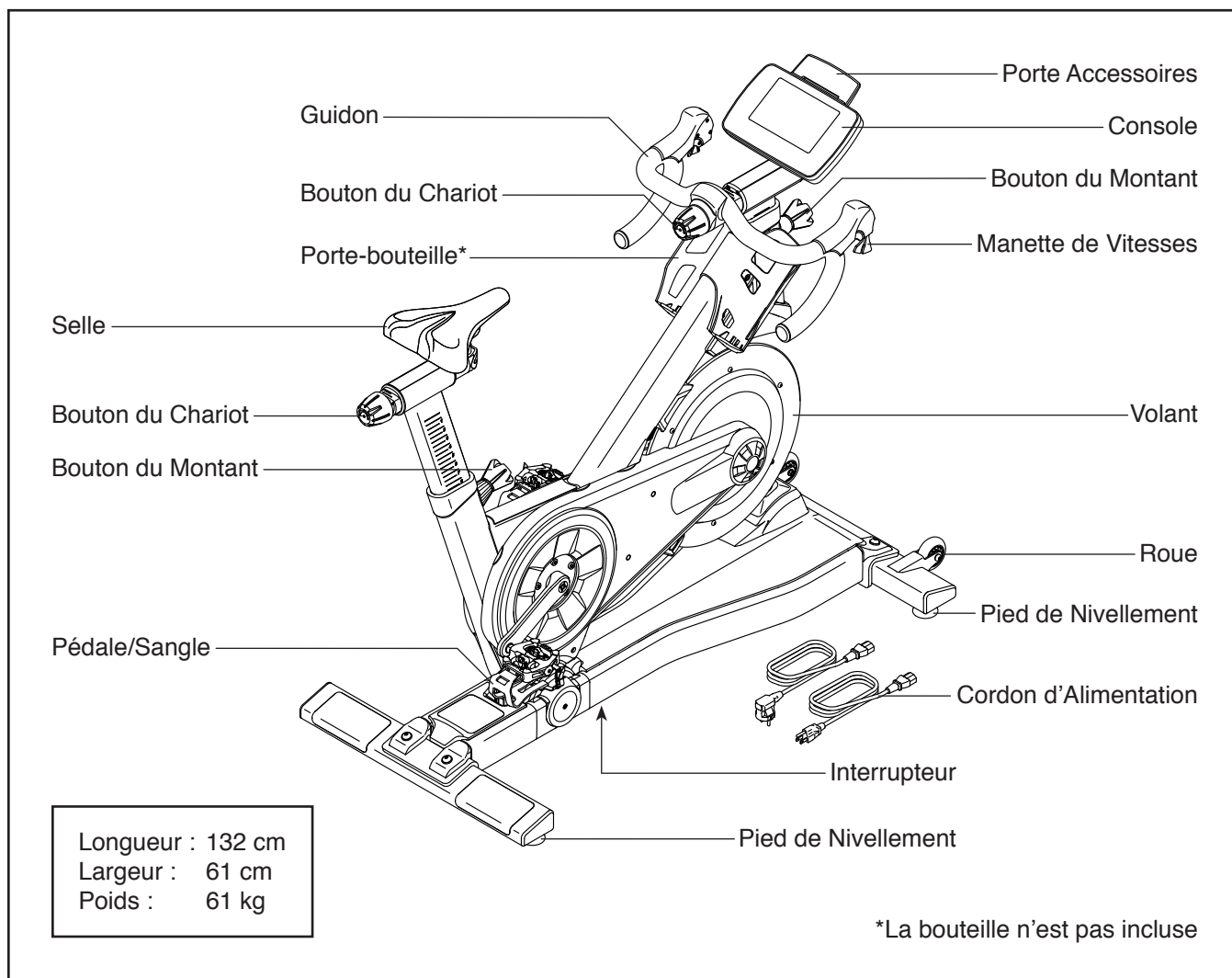
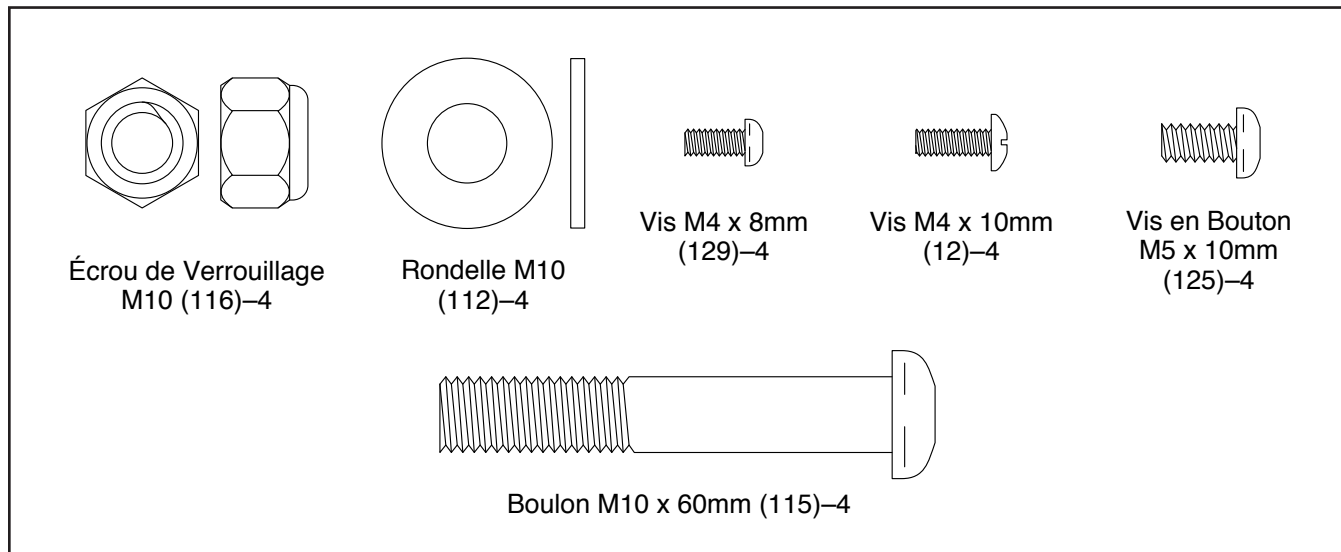


TABLEAU D'IDENTIFICATION DES PIÈCES

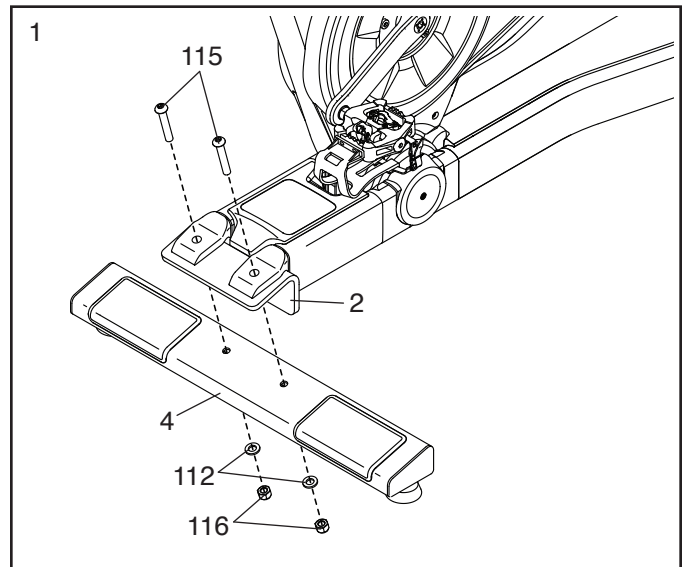
Utilisez le schéma des pièces ci-dessous pour identifier les petites pièces nécessaires à l'assemblage. Le chiffre entre parenthèses sous chaque illustration est le numéro-clé de la pièce dans la LISTE DES PIÈCES située à la fin de ce manuel. Le chiffre qui suit le numéro-clé indique la quantité nécessaire à l'assemblage. **Remarque :** si vous ne trouvez pas une pièce dans la trousse de visserie, vérifiez si elle n'est pas déjà assemblée. Il pourrait y avoir des pièces excédentaires.



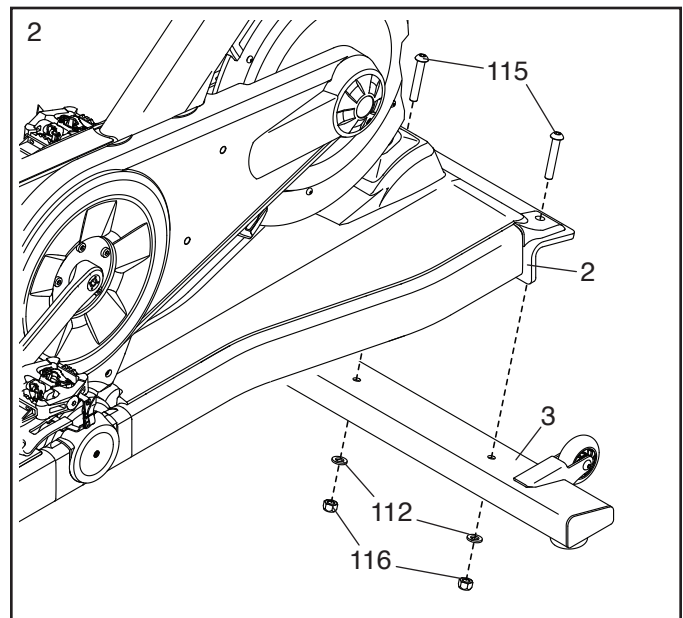
ASSEMBLAGE

- Il faut être deux personnes pour assembler l'appareil.
 - Placez toutes les pièces sur un espace dégagé et retirez tout le matériel d'emballage. Ne jetez pas le matériel d'emballage avant d'avoir terminé toutes les étapes de l'assemblage.
 - Pour identifier les petites pièces, référez-vous à la page 6.
 - Pour ne pas abîmer les pièces, n'utilisez pas d'outils électriques.
- L'assemblage nécessite les outils suivants (non inclus) :
 - une clé hexagonale de 3 mm
 - une clé hexagonale de 6 mm
 - un tournevis à pointe cruciforme
 - une clé à douilles de 17 mm

1. Fixez le Stabilisateur Arrière (4) à la Base (2) à l'aide de deux Boulons M10 x 60mm (115), de deux Rondelles M10 (112) et de deux Écrous de Verrouillage M10 (116).

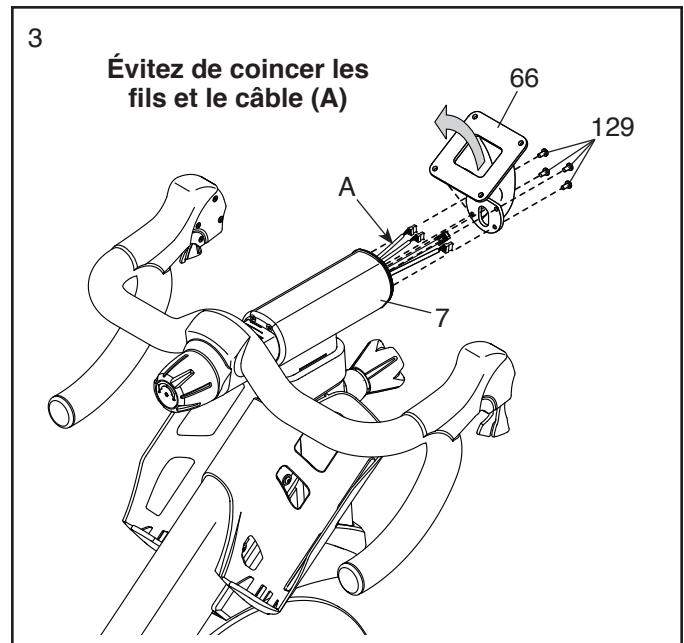


2. Fixez le Stabilisateur Avant (3) à la Base (2) à l'aide de deux Boulons M10 x 60mm (115), de deux Rondelles M10 (112) et de deux Écrous de Verrouillage M10 (116).



3. Pendant qu'une deuxième personne tient le Support de la Console (66) près du Montant du Guidon (7), faites passer vers le haut les fils et le câble (A) du cadre à travers le Support de la Console.

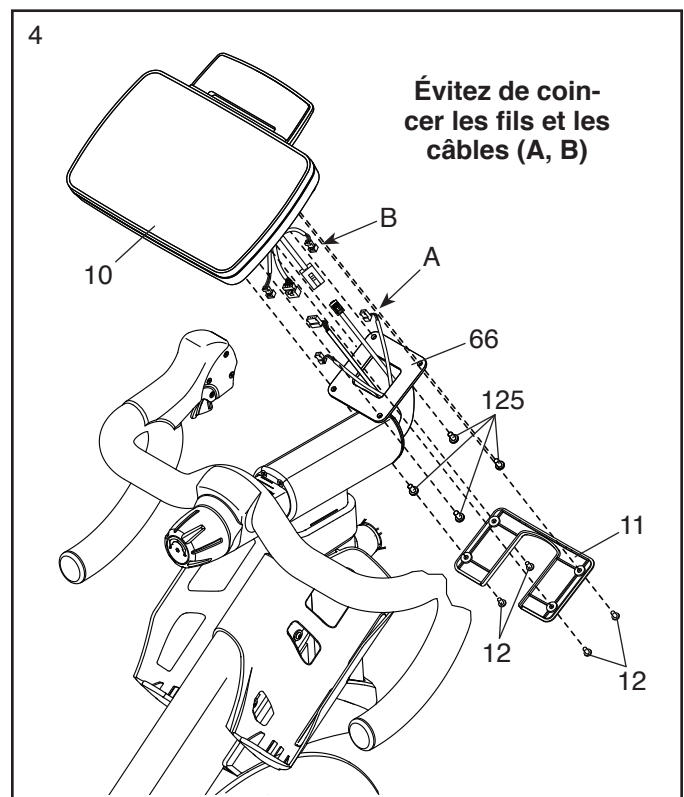
Évitez de coincer les fils et le câble (A). Fixez le Support de la Console (66) au Montant du Guidon (7) à l'aide de quatre Vis M4 x 8mm (129) ; **engagez d'abord toutes les Vis, et serrez-les ensuite.**



4. Pendant qu'une autre personne tient la Console (10) près du Support de la Console (66), branchez les fils et le câble (B) de la console aux fils et au câble (A) correspondants. **Insérez l'excédent à l'intérieur de la Console et du Support de la Console.**

Conseil : évitez de coincer les fils et les câbles (A, B). Fixez la Console (10) au Support de la Console (66) à l'aide de quatre Vis en Bouton M5 x 10mm (125) ; **engagez d'abord toutes les Vis, et serrez-les ensuite.**

Fixez ensuite le Boîtier de la Console (11) au Support de la Console (66) à l'aide de quatre Vis M4 x 10mm (12) ; **engagez d'abord toutes les Vis, et serrez-les ensuite.**

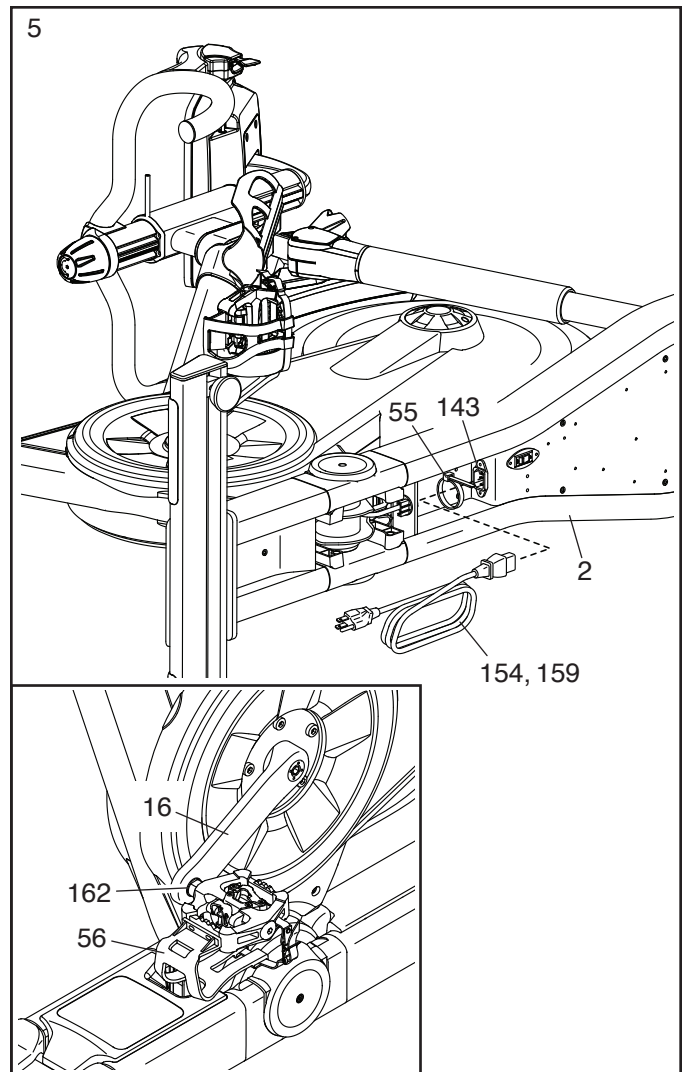


5. Penchez doucement le vélo d'entraînement sur le côté.

Localisez la Réceptacle d'Alimentation (143) de la Base (2). Insérez le Cordon d'Alimentation (154, 159) appropriée à travers l'Attache de Câble Flexible (55), et branchez-le dans la Réceptacle d'Alimentation. Puis, serrez l'Attache de Câble Flexible.

Redressez ensuite le vélo d'entraînement à la verticale.

IMPORTANT : Référez-vous au schéma encadré. Si vous remplacez les Pédales (56) incluses, veillez à installer les Rondelles de la Pédale (162) incluses entre les Pédales de rechange et les Pédaliers (16, 21 [non illustrés]).



6. Une fois le vélo d'entraînement assemblé, inspectez-le pour vous assurer qu'il est correctement assemblé et qu'il fonctionne comme il devrait. Assurez-vous que toutes les pièces sont correctement serrées avant d'utiliser le vélo d'entraînement. Des pièces supplémentaires sont peut-être incluses. Placez un petit tapis sous le vélo d'entraînement pour protéger le sol.

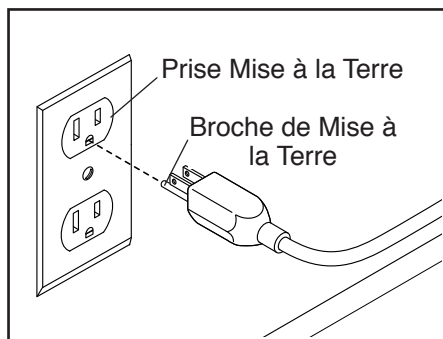
COMMENT UTILISER LE VÉLO D'ENTRAÎNEMENT

COMMENT BRANCHER LE CORDON D'ALIMENTATION AUX ÉTATS-UNIS OU AU CANADA

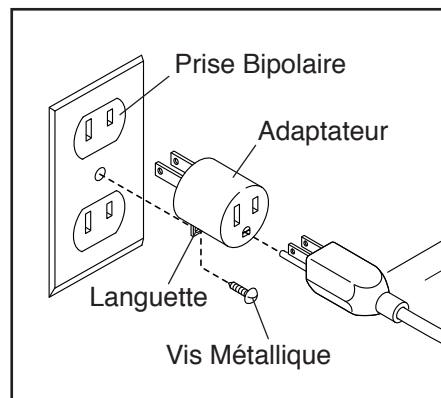
Cet appareil doit être mis à la terre. En cas de panne ou de fonctionnement inapproprié, la mise à la terre réduit les risques de choc électrique en offrant une voie de fuite au courant électrique. La fiche du cordon d'alimentation est dotée d'une broche de mise à la terre.

⚠ DANGER : la connexion inappropriée du cordon d'alimentation augmente le risque de choc électrique. Ne modifiez pas la fiche de l'appareil : si elle n'est pas adaptée à votre prise de courant, faites installer une prise conforme par un électricien qualifié. Si vous avez des doutes quant à l'intégrité de la mise à la terre de l'appareil, contactez un électricien compétent.

Branchez le cordon d'alimentation sur une prise électrique adéquatement installée et mise à la terre conformément aux codes et règlements locaux. Le circuit de la prise de courant doit être d'une tension nominale de 120 volts.



Un adaptateur temporaire peut être utilisé pour brancher le cordon d'alimentation sur une prise à deux fiches, comme illustré à droite, si une prise électrique correctement mise à la terre n'est pas disponible.



La languette ou le fil s'étendant hors de l'adaptateur doivent être reliés par une vis à un support mis à la terre, tel que la plaque d'accès d'une boîte de prise de courant mise à la terre. **Certaines plaques d'accès de prise de courant bipolaire ne sont pas mises à la terre. Avant d'utiliser un adaptateur, contactez un électricien compétent pour déterminer si la plaque d'accès de la prise de courant est mise à la terre. L'adaptateur temporaire ne doit être utilisé que jusqu'au moment où une prise électrique correctement mise à la terre pourra être installée par un électricien compétent.**

INFORMATION SUR LA GARANTIE

La garantie de cet appareil ne couvre pas les dommages ou les pannes causés par un équipement électrique non conforme aux codes électriques ou aux spécifications contenues dans ce manuel, ou un manquement aux procédures d'entretien raisonnables et nécessaires décrites dans ce manuel. Toute panne ou tout dommage causé par des réparations non autorisées ; un mauvais usage ; un accident ; la négligence ; un assemblage ou une installation non conforme ; tout débris résultant d'une activité de destruction à proximité de l'appareil ; la rouille ou la corrosion résultant de l'emplacement de l'appareil ; toute modification ou altération sans permissions écrites ; ou tout manquement de votre part à utiliser, faire fonctionner et entretenir l'appareil comme décrit dans ce manuel annulera la garantie.

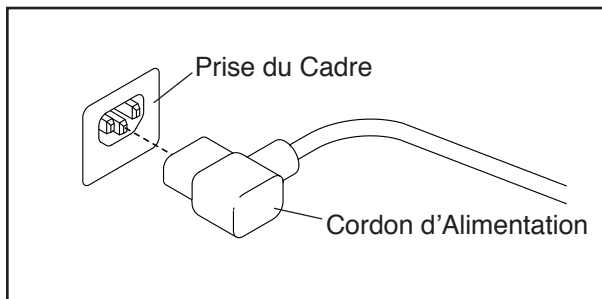
COMMENT BRANCHER LE CORDON D'ALIMENTATION EN EUROPE OU EN AUSTRALIE

Cet appareil doit être branché sur une prise mise à la terre. En cas de panne ou de fonctionnement inapproprié de l'appareil, la mise à la terre réduit les risques de décharge électrique en offrant une voie de fuite au courant électrique. Le cordon d'alimentation de cet appareil comporte un conducteur de mise à la terre du matériel et une prise de mise à la terre. **IMPORTANT : si le cordon d'alimentation est endommagé, il doit être remplacé par un cordon d'alimentation recommandé par le fabricant.**

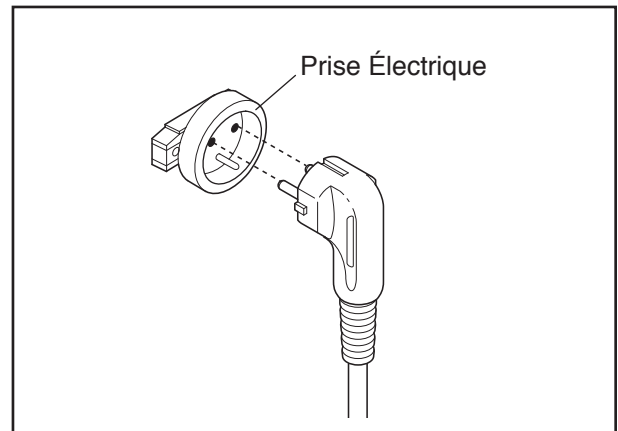
⚠ DANGER : le branchement inapproprié du conducteur de mise à la terre du matériel peut accroître le risque de décharge électrique. Consultez un électricien ou technicien compétent si vous avez des doutes quant à la conformité de la mise à la terre de l'appareil. Ne modifiez pas la fiche de l'appareil. Si elle n'est pas adaptée à la prise de courant, faites installer une prise de courant adéquate par un électricien qualifié.

Suivez les étapes ci-dessous pour brancher le cordon d'alimentation.

1. Branchez l'extrémité indiquée du cordon d'alimentation dans la prise du cadre.



2. Branchez le cordon d'alimentation sur une prise électrique adéquatement installée et mise à la terre conformément aux codes et règlements locaux.



INFORMATION SUR LA GARANTIE

La garantie de cet appareil ne couvre pas les dommages ou les pannes causés par un équipement électrique non conforme aux codes électriques ou aux spécifications contenues dans ce manuel, ou un manquement aux procédures d'entretien raisonnables et nécessaires décrites dans ce manuel. Toute panne ou tout dommage causé par des réparations non autorisées ; un mauvais usage ; un accident ; la négligence ; un assemblage ou une installation non conforme ; tout débris résultant d'une activité de destruction à proximité de l'appareil ; la rouille ou la corrosion résultant de l'emplacement de l'appareil ; toute modification ou altération sans permissions écrites ; ou tout manquement de votre part à utiliser, faire fonctionner et entretenir l'appareil comme décrit dans ce manuel annulera la garantie.

CARACTÉRISTIQUES DU VÉLO D'ENTRAÎNEMENT

Le Wattmètre

Chaque vélo d'entraînement est étalonné individuellement de sorte à mesurer votre production énergétique et à vous permettre de contrôler vos watts et vos tours/minute directement depuis la console.

En suivant les watts fournis et les RPM, vous pouvez connaître l'intensité de votre effort, vous assurer que vous vous donnez des défis, et que vous progressez.

Le Système d'Inclinaison

Le vélo d'entraînement peut s'incliner et se décliner pour simuler de manière réelle les dénivelés d'une route. Quand vous créez des cartes de vos parcours réels sur iFit.com (voir les instructions commençant à la page 14 pour plus d'information), le vélo d'entraînement s'inclinera et se déclina automatiquement pour suivre les dénivelés de vos parcours.

Les Manettes de Vitesses sur le Guidon

Le vélo d'entraînement vous permet de changer les vitesses comme si vous étiez sur votre vélo de route. Les manettes droite et gauche de vitesses simulent des dérailleurs avant et arrière, et vous pouvez les configurer pour qu'ils soient identiques à ceux sur votre vélo de route (voir les instructions de la console qui commencent à la page 14 pour plus d'information).

Les Options d'Aide aux Mouvements

Le vélo d'entraînement est équipé d'options qui vous aident à acquérir les bons mouvements de pédalage :

La Roue Libre : le vélo d'entraînement est équipé d'une roue libre qui simule un vélo de route par opposition à un vélo à pignon fixe. Cela vous encourage à maintenir vos pieds dans la bonne posture entre la position haute et la position basse d'un tour de pédale.

Le Volant : le volant du vélo d'entraînement est lesté, ce qui vous permet de pédaler sans à-coups tout en vous encourageant à effectuer les bons mouvements.

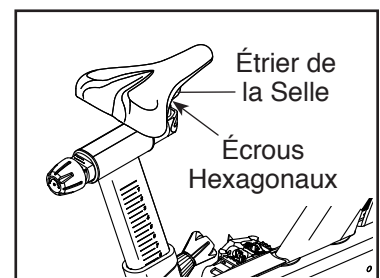
COMMENT RÉGLER LA GÉOMÉTRIE DU VÉLO D'ENTRAÎNEMENT

Le vélo d'entraînement peut être réglé pour correspondre à la géométrie de votre vélo de route, et vous aider à effectuer les bons mouvements pour faire travailler correctement vos muscles. **Effectuez les réglages par petites étapes, puis pédalez quelques instants pour les tester.**

Comment Régler l'Angle de la Selle

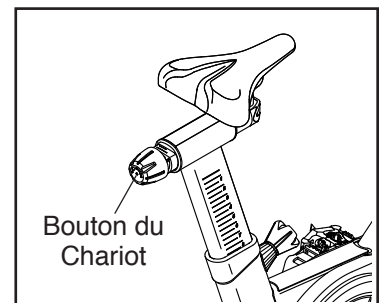
Vous pouvez régler l'angle de la selle à la position la plus confortable. Vous pouvez également régler la selle vers l'avant ou vers l'arrière pour un plus grand confort ou pour ajuster la distance entre la selle et le guidon.

Pour régler la selle, desserrez d'abord les écrous hexagonaux de l'étrier de la selle de quelques tours. Ensuite, inclinez la selle vers le haut ou le bas, ou faites-la glisser vers l'avant ou l'arrière jusqu'à la position souhaitée. Puis, resserrez les écrous hexagonaux.



Comment Régler le Chariot de la Selle

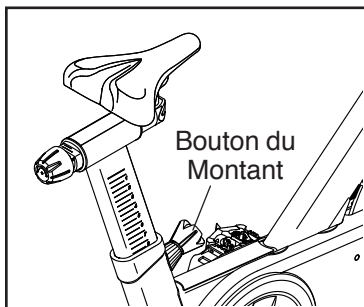
Pour régler la position du chariot de la selle, desserrez le bouton du chariot, faites glisser le chariot de la selle vers l'avant ou vers l'arrière jusqu'à la position souhaitée, ensuite resserrez fermement le bouton du chariot.



Comment régler la Tige de selle

Pour un entraînement efficace, la selle doit être réglée à la bonne hauteur. Quand vous pédalez, vos genoux devraient être légèrement pliés lorsque les pédales se trouvent dans la position la plus basse.

Pour régler la position de la tige de selle, desserrez d'abord le bouton de la tige et tirez-le vers l'extérieur. Ensuite, faites monter ou descendre la tige de selle, relâchez le bouton de la tige à

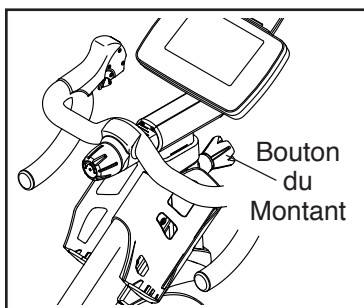


l'intérieur d'un trou de réglage de la tige de selle et resserrez fermement le bouton. Veillez à ce que le bouton de la tige soit bien engagé dans un trou de réglage.

IMPORTANT : ne réglez pas la tige de selle au-delà du niveau maximal indiqué sur la tige de selle.

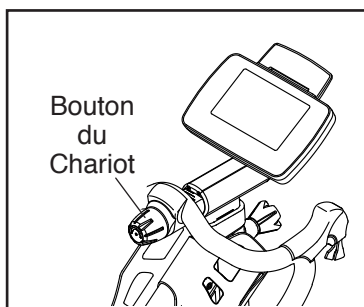
Comment Régler le Montant du Guidon

Pour régler la position du montant du guidon, desserrez d'abord le bouton du montant et tirez-le vers l'extérieur. Ensuite, faites monter ou descendre le montant du guidon, relâchez le bouton du montant à l'intérieur d'un trou de réglage du guidon et resserrez fermement le bouton. **Veillez à ce que le bouton du montant soit bien engagé dans un trou de réglage. IMPORTANT : ne réglez pas le montant du guidon au-delà du niveau maximal indiqué sur le montant du guidon.**



Comment régler le curseur du guidon

Pour régler la position du guidon, desserrez le bouton du chariot, déplacez le guidon vers l'avant ou vers l'arrière jusqu'à la position souhaitée, puis resserrez fermement le bouton du chariot.



COMMENT NIVELER LE VÉLO D'ENTRAÎNEMENT

Si le vélo d'entraînement oscille légèrement sur votre plancher durant son utilisation, tournez un ou les deux pieds de nivellement du stabilisateur avant ou arrière (voir le schéma à la page 5) jusqu'à l'élimination du mouvement de balancement.

COMMENT UTILISER LES PÉDALES

Pour utiliser les cale-pieds des pédales (voir le schéma à la page 5), introduisez vos chaussures dans les cale-pieds et tirez les extrémités des sangles des cale-pieds. Pour régler les sangles des cale-pieds, appuyez sur les languettes des boucles, réglez les sangles à la position souhaitée, puis lâchez les languettes.

Pour utiliser les faces à crans de fixation des pédales, vous devez porter des chaussures de vélo. Pour ancrer les pédales, enfoncez fermement les crampons des chaussures de vélo dans les crans des pédales jusqu'au blocage en place. Pour désancrer les pédales, tournez la chaussure de vélo vers l'extérieur hors de la pédale.

ENTRETIEN DU VÉLO D'ENTRAÎNEMENT

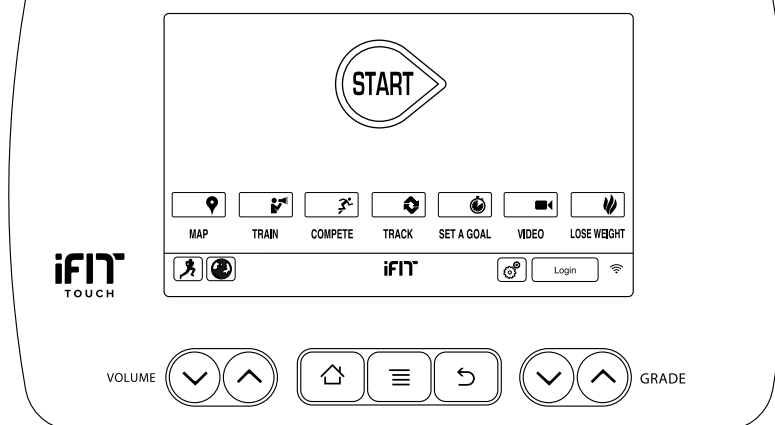
Vérifiez et serrez régulièrement toutes les pièces du vélo d'entraînement. Remplacez immédiatement toute pièce usée.

Pour nettoyer le vélo d'entraînement, utilisez un chiffon humide et une petite quantité de détergent doux.

Pour le maximum de rendement et de sécurité, remplacez les pédales chaque année. **Pour acheter des pédales, consultez la page au dos de ce manuel.**

IMPORTANT : pour éviter d'endommager le vélo d'entraînement et prévenir les blessures à l'utilisateur, n'utilisez que des pédales provenant du fabricant. Les autres pédales pourraient ne pas être conçues pour l'utilisation dans les centres de culture physique ou les studios de cyclisme en salle, et peuvent être dangereuses.

SCHÉMA DE LA CONSOLE



ATTEIGNEZ VOS OBJECTIFS DE MISE EN FORME AVEC IFIT.COM

Grâce à votre nouvel appareil compatible avec la technologie iFit, vous avez maintenant accès à un éventail de fonctionnalités sur iFit.com pour atteindre vos objectifs de mise en forme.



Entraînez-vous dans le monde entier grâce aux cartes Google Maps™ à personnaliser.



Téléchargez des entraînements conçus pour vous aider à atteindre vos objectifs personnels.



Suivez vos progrès en vous mesurant à d'autres utilisateurs de la communauté iFit.



Chargez les résultats de vos entraînements dans le cloud iFit et suivez vos résultats.



Fixez-vous des objectifs pour vos entraînements en termes de calories brûlées, de durée ou de distance.



Regardez des vidéos en haute définition avec des simulations d'entraînements.



Choisissez et téléchargez des programmes d'entraînements de perte de poids.

Visitez le site [iFit.com](https://www.ifit.com) pour en savoir plus.

CARACTÉRISTIQUES DE LA CONSOLE

La console de pointe offre un large choix de fonctionnalités conçues pour rendre vos entraînements plus efficaces et plus agréables.

Quand vous utilisez le mode manuel de la console, vous pouvez changer l'inclinaison (la résistance) du vélo d'entraînement et les vitesses par une seule pression de touche.

Pendant que vous vous entraînez, la console affiche des données de suivi en continu, dont les watts et la cadence de pédalage.

Durant votre entraînement, vous pourrez programmer des étapes pour évaluer votre performance sur de petits laps de temps. La console enregistrera et affichera alors les résultats de chaque étape.

Vous pouvez aussi mesurer votre rythme cardiaque à l'aide d'un détecteur du rythme cardiaque en option.

De plus, la console propose vingt-quatre entraînements Le Tour de France. Chaque entraînement modifie automatiquement l'inclinaison (la résistance) du vélo d'entraînement pour simuler les dénivelés du parcours du Tour de France, et vous permet de changer les vitesses pour maintenir la cadence de pédalage désirée.

La console est également équipée de la technologie révolutionnaire iFit qui lui permet de communiquer avec votre réseau sans fil. Grâce à la technologie iFit, vous pouvez télécharger des entraînements personnalisés, créer vos propres entraînements, suivre les résultats de vos entraînements et accéder à bien d'autres options. **Consultez le site www.iFit.com pour obtenir de plus amples informations.**

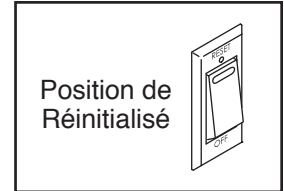
Vous pouvez même brancher votre lecteur audio personnel sur le système audio de la console, et ainsi écouter vos musiques ou livres audio préférés pendant votre entraînement.

Pour allumer l'appareil, référez-vous à cette page. **Pour apprendre à utiliser l'écran tactile**, référez-vous à la page 16. **Pour configurer la console**, référez-vous à la page 16.

COMMENT ALLUMER L'APPAREIL

IMPORTANT : si le vélo d'entraînement a été exposé à des températures froides, laissez-le se réchauffer à la température ambiante avant de l'allumer. Si vous ne suivez pas cette précaution, vous risquez d'endommager les écrans de la console ou d'autres composants électriques.

Branchez le cordon d'alimentation (voir la section COMMENT BRANCHER LE CORDON D'ALIMENTATION à la page 10). Ensuite, localisez l'interrupteur dans la partie inférieure du cadre près du cordon d'alimentation. Placez l'interrupteur sur la position Reset (réinitialisé).



L'écran s'allume alors et la console est prête à être utilisée.

Remarque : lors de la toute première mise en marche de l'appareil, le système d'inclinaison peut effectuer automatiquement un calibrage. Le vélo d'entraînement s'élèvera et s'abaissera pendant le calibrage. Dès que le vélo d'entraînement s'immobilise, le système d'inclinaison est calibré.

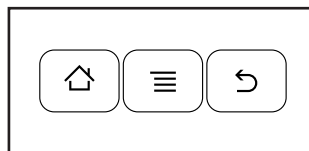
IMPORTANT : si le système d'inclinaison ne se calibre pas automatiquement, référez-vous à l'étape 4 à la page 24 et calibrez manuellement le système.

IMPORTANT : la console comporte un mode d'affichage démo destiné à l'exposition du vélo d'entraînement chez les marchands. Lorsque le mode démo est activé, la console ne s'éteint pas et l'écran ne se réinitialise pas lorsque vous avez terminé vos exercices. Pour désactiver le mode démo, référez-vous à l'étape 8 page 23.

COMMENT UTILISER L'ÉCRAN TACTILE

La console comporte une tablette dotée d'un écran tactile polychrome. Les informations suivantes vous aideront à vous familiariser avec la technologie de pointe de la tablette.

- La console fonctionne comme la plupart des tablettes sur le marché. Faites glisser le doigt sur l'écran pour déplacer certaines images, telles que les affichages des données lors d'un entraînement. Cependant, il n'est pas possible d'agrandir ou de rétrécir à l'aide des doigts les éléments qu'affiche l'écran.
- Pour entrer des données dans une boîte textuelle, touchez d'abord la boîte textuelle pour afficher le clavier. Pour utiliser des chiffres ou d'autres caractères sur le clavier, appuyez sur la touche ?123. Pour voir plus de caractères, appuyez sur la touche Alt. Appuyez de nouveau sur la touche Alt pour revenir au clavier numérique. Pour revenir au clavier des lettres, appuyez sur la touche ABC. Pour afficher une majuscule, touchez le bouton affichant une flèche dirigée vers le haut. Pour utiliser plusieurs majuscules, appuyez de nouveau sur la touche avec la flèche. Pour revenir au clavier des minuscules, appuyez une troisième fois sur la touche avec la flèche. Pour effacer le dernier caractère, touchez le bouton portant une flèche pointant vers l'arrière et un X.
- Utilisez ces touches de la console pour naviguer sur la tablette. Appuyez sur la touche d'accueil pour revenir au menu principal. Appuyez sur la touche des paramètres pour accéder au menu des paramètres (voir la page 22). Appuyez sur la touche de retour pour revenir au menu précédent.



COMMENT CONFIGURER LA CONSOLE

Avant d'utiliser le vélo d'entraînement pour la première fois, vous devez configurer la console.

1. Établissez une connexion sur un réseau sans fil.

Remarque : pour accéder à Internet, télécharger des entraînements iFit et utiliser d'autres fonctionnalités de la console, la console doit être connectée à un réseau sans fil. Référez-vous à la section COMMENT UTILISER LE MODE DU RÉSEAU SANS FIL page 25 pour connecter la console à votre réseau sans fil.

2. Vérifiez la disponibilité de mises à jour du micrologiciel.

Tout d'abord, référez-vous à l'étape 1 page 22 et à l'étape 2 à la page 24 et sélectionnez le mode de l'entretien. Ensuite, référez-vous à l'étape 3 page 24 et vérifiez la disponibilité de mises à jour du micrologiciel.

3. Calibrez le système d'inclinaison.

Tout d'abord, référez-vous à l'étape 1 page 22 et à l'étape 2 à la page 24 et sélectionnez le mode de l'entretien. Ensuite, référez-vous à l'étape 4 à la page 24 et calibrez le système d'inclinaison du vélo d'entraînement.

4. Créez un compte iFit.

Sur votre ordinateur, téléphone intelligent, tablette ou autre appareil d'accès à Internet, ouvrez un navigateur Internet et accédez au www.iFit.com. Suivez les directives du site Web pour vous inscrire en vue de votre plan iFit. Si vous possédez un code d'activation, sélectionnez l'option d'activation par code.

La console est maintenant prête à être utilisée pour vos entraînements. Les pages suivantes décrivent les différents entraînements et les autres fonctionnalités de la console.

Pour utiliser le mode manuel, référez-vous à la page 17. **Pour utiliser un entraînement du Tour de France**, référez-vous à la page 18. **Pour utiliser un entraînement avec un objectif personnalisé**, référez-vous à la page 19. **Pour utiliser un entraînement iFit**, référez-vous à la page 20.

Pour utiliser le système audio, référez-vous à la page 21. **Pour utiliser le navigateur Internet**, référez-vous à la page 21. **Pour utiliser le mode des paramètres de l'appareil**, référez-vous à la page 22. **Pour utiliser le mode de l'entretien**, référez-vous à la page 24. **Pour utiliser le mode du réseau sans fil**, référez-vous à la page 25.

Remarque : si une feuille de plastique recouvre l'écran, retirez-la.

la console peut afficher la vitesse et la distance en miles ou en kilomètres. Pour savoir quelle unité de mesure est sélectionnée, référez-vous à l'étape 14 page 23.

COMMENT UTILISER LE MODE MANUEL

1. Touchez l'écran ou commencez à pédaler pour activer la console.

Référez-vous à la section COMMENT ALLUMER L'APPAREIL page 15.

2. Sélectionnez le menu principal.

Quand vous allumez la console, le menu principal apparaît à l'écran après quelques instants.

Touchez le bouton d'accueil au bas de l'écran pour à tout moment revenir au menu principal.

Touchez le bouton Start (marche) pour commencer un entraînement manuel.

3. Changez à volonté l'inclinaison (la résistance) du vélo d'entraînement.

Pendant que vous pédalez, changez l'inclinaison (la résistance) des pédales en appuyant sur les touches d'augmentation et de diminution de Grade (pente).

Vous pouvez également changer l'inclinaison du vélo d'entraînement en appuyant sur les touches de changement de vitesses. Pour augmenter l'inclinaison, appuyez simultanément sur les touches avant et arrière de la manette de vitesses droite ; pour diminuer l'inclinaison, appuyez simultanément sur les touches avant et arrière de la manette de vitesses gauche.

Remarque : quand vous appuyez sur une touche, le vélo d'entraînement peut prendre quelques instants pour atteindre l'inclinaison sélectionnée. **Vous entendrez le moteur d'inclinaison pendant le changement d'inclinaison. Ceci est normal.**

ATTENTION : le vélo d'entraînement peut se régler sur un grand choix de niveaux d'inclinaison. Tenez le guidon et soyez prêt(e) pour les changements d'inclinaison du vélo d'entraînement.

4. Changez à volonté les vitesses.

Vous pouvez paramétrer le vélo d'entraînement pour simuler votre vélo de route. Pour sélectionner une option de vitesses pour le vélo d'entraînement, référez-vous à l'étape 7 à la page 22.

Remarque : le vélo d'entraînement est équipé de vitesses simulées ; il n'a pas réellement de plateaux, pignon et dérailleurs.

Changez les vitesses en appuyant sur les touches des manettes de vitesses. Remarque : quand vous appuyez sur une touche, le vélo d'entraînement peut prendre quelques instants pour atteindre la vitesse sélectionnée. **Pour ne pas endommager les manettes de vitesse, ne les tirez pas et ne les compressez pas.**

Appuyez sur les touches de la manette de vitesses gauche pour changer les vitesses avant ; appuyez sur les touches de la manette de vitesses droite pour changer les vitesses arrière.

Sur la manette de vitesses gauche, appuyez sur la touche avant pour augmenter la résistance ; appuyez sur la touche arrière pour réduire la résistance.

Sur la manette de vitesses droite, appuyez sur la touche avant pour augmenter la résistance ; appuyez sur la touche arrière pour réduire la résistance.

Les numéros des vitesses avant et arrière sélectionnées sont affichés à l'écran.

5. Suivez votre progression.

La console propose plusieurs modes d'affichage. Le mode d'affichage choisi détermine quelles données de votre entraînement sont affichées.

Pour sélectionner le mode d'affichage désiré, touchez ou faites glisser les doigts sur l'écran. Il est également possible de visualiser d'autres informations sur l'entraînement en touchant les boîtes rouges de l'écran.

Au besoin, réglez l'intensité sonore en appuyant sur les touches pour augmenter et diminuer le volume de la console.

Pour interrompre momentanément l'entraînement, cessez de pédaler ou touchez le bouton de retour ou le bouton d'accueil situé en bas de l'écran. Pour reprendre l'entraînement, appuyez sur la touche Resume (reprendre). Pour mettre fin à l'entraînement, appuyez sur la touche End Workout (arrêter l'entraînement).

Lorsque vous touchez le bouton End Workout, un bilan de l'entraînement s'affiche à l'écran. Après avoir consulté le bilan de l'entraînement, touchez le bouton Finish (terminer) pour revenir au menu principal. Vous pourrez possiblement enregistrer ou publier vos résultats à l'aide de l'une des options à l'écran.

6. Effectuez des intervalles selon le besoin.

Durant un entraînement, vous pouvez utiliser l'écran des intervalles pour mesurer votre performance sur de courtes périodes. Pour sélectionner l'écran des intervalles, faites défiler l'écran ou effleurez-le.

Pour commencer un intervalle, touchez le bouton Start. Pour terminer l'intervalle en cours, touchez le bouton Lap (tour de piste). Vous pouvez ajouter à volonté des intervalles à votre entraînement.

La console enregistrera les données de chaque intervalle, que vous pourrez consulter en tout temps durant votre entraînement. L'écran des intervalles affichera une liste des intervalles enregistrés. Faites défiler l'écran pour afficher les données d'un intervalle donné.

7. Portez un détecteur du rythme cardiaque et mesurez votre rythme cardiaque, le cas échéant.

Vous pouvez porter un détecteur du rythme cardiaque en option pour mesurer votre rythme cardiaque. Remarque : la console est compatible avec les détecteurs intelligents de rythme cardiaque ANT+™ et POLAR™.

Lorsque votre pouls est détecté, votre rythme cardiaque s'affiche à l'écran.

8. Lorsque vous mettez fin à l'exercice, débranchez le cordon d'alimentation.

Lorsque vous avez terminé votre entraînement, placez l'interrupteur sur la position Off (éteint) et débranchez le cordon d'alimentation. **IMPORTANT : si vous ne suivez pas cette précaution, les composants électriques du vélo d'entraînement risquent de s'user prématurément.**

COMMENT UTILISER UN ENTRAÎNEMENT DU TOUR DE FRANCE

1. Touchez l'écran ou commencez à pédaler pour activer la console.

Référez-vous à la section COMMENT ALLUMER L'APPAREIL page 15.

2. Sélectionnez le menu principal.

Référez-vous à l'étape 2 page 17.

3. Sélectionnez un entraînement du Tour de France

Pour sélectionner un entraînement du Tour de France, appuyez sur la touche du cycliste en bas de l'écran. Le menu des entraînements apparaît alors à l'écran.

Ensuite, sélectionnez le bouton Tour de France. Sélectionnez ensuite l'entraînement voulu.

Remarque : il pourrait être nécessaire de faire défiler l'écran pour consulter toutes les options d'entraînement.

L'écran affichera le nom, la durée estimée et la distance de l'entraînement. L'écran affichera également la quantité approximative de calories que vous allez brûler durant l'entraînement et un plan de celui-ci. Remarque : il est possible que vous puissiez sélectionner sur cet écran d'autres variantes de l'entraînement.

4. Commencez l'entraînement.

Touchez le bouton Start Workout (commencer l'entraînement) pour commencer l'entraînement.

Un segment de réchauffement pourrait précéder l'entraînement. Pour sauter le segment de réchauffement, touchez le bouton Skip (sauter). Pour sélectionner des options d'échauffement pour le vélo d'entraînement, référez-vous à l'étape 15 à la page 23.

Chaque entraînement est divisé en segments. Un niveau d'inclinaison (résistance) est programmé pour chaque segment. Remarque : le même niveau d'inclinaison peut être programmé pour des segments consécutifs.

Durant l'entraînement, l'écran affichera un plan du parcours et une balise représentant votre progression. Touchez les boutons à l'écran pour sélectionner les options du plan voulues.

Les graphiques à l'écran représenteront votre progression. Pour afficher les graphiques, effleurez ou faites défiler l'écran.

À la fin du premier segment de l'entraînement, l'appareil adoptera automatiquement le degré d'inclinaison du segment suivant.

Lors du changement de l'inclinaison, la résistance des pédales change également. Pour conserver une cadence de pédalage uniforme, changez de vitesse en appuyant sur les touches des sélecteurs de vitesse.

Remarque : vous pouvez annuler manuellement les réglages d'inclinaison en appuyant sur les touches Grade (pente). **Pour revenir aux réglages d'inclinaison de l'entraînement programmés**, touchez le bouton Follow Workout (suivre l'entraînement).

Remarque : l'objectif de calories est une estimation de la quantité de calories que vous brûlerez durant l'entraînement. La quantité réelle de calories que vous brûlerez dépendra de divers facteurs, dont votre poids. De plus, votre cadence de pédalage aura une incidence sur la quantité de calories brûlées.

Pour suspendre l'entraînement, appuyez sur la touche de retour ou sur la touche d'accueil en bas de l'écran. Pour reprendre l'entraînement, appuyez sur la touche Resume (reprendre). Pour mettre fin à l'entraînement, appuyez sur la touche End Workout (arrêter l'entraînement).

L'entraînement continue de cette façon jusqu'à la fin du dernier segment. Un bilan de l'entraînement apparaît alors à l'écran. Après avoir consulté le bilan de l'entraînement, appuyez sur la touche Finish (fin) pour revenir au menu principal. Vous aurez peut-être également la possibilité d'enregistrer ou de publier vos résultats à l'aide de l'une des options à l'écran.

5. Suivez votre progression.

Référez-vous à l'étape 5 page 17.

6. Effectuez des intervalles selon le besoin.

Référez-vous à l'étape 6 page 18.

7. Portez un détecteur du rythme cardiaque et mesurez votre rythme cardiaque, le cas échéant.

Référez-vous à l'étape 7 page 18.

8. Lorsque vous mettez fin à l'exercice, débranchez le cordon d'alimentation.

Référez-vous à l'étape 8 page 18.

COMMENT EFFECTUER UN ENTRAÎNEMENT À OBJECTIF PERSONNALISABLE

1. Touchez l'écran ou commencez à pédaler pour activer la console.

Référez-vous à la section COMMENT ALLUMER L'APPAREIL page 15.

2. Sélectionnez le menu principal.

Référez-vous à l'étape 2 page 17.

3. Sélectionnez un entraînement à objectif personnalisable.

Pour sélectionner un entraînement à objectif personnalisable, touchez le bouton Set A Goal (établir un objectif) à l'écran.

Pour établir un objectif personnalisé d'entraînement, touchez le bouton correspondant à l'objectif voulu. Ensuite, touchez les boutons d'augmentation et de diminution à l'écran pour entrer votre objectif et pour sélectionner d'autres variantes de l'entraînement. L'écran affichera la durée et la distance de l'entraînement, ainsi que la quantité approximative de calories que vous brûlerez durant l'entraînement.

4. Commencez l'entraînement.

Un segment de réchauffement pourrait précéder l'entraînement. Pour sauter le segment d'échauffement, touchez le bouton Skip (sauter). Pour sélectionner des options d'échauffement pour le vélo d'entraînement, référez-vous à l'étape 15 à la page 23.

Touchez le bouton Start (marche) pour commencer l'entraînement.

L'entraînement fonctionne de la même manière que le mode manuel (voir la page 17).

Remarque : vous pouvez annuler manuellement les réglages d'inclinaison en appuyant sur les touches Grade (pente). **Pour revenir aux réglages d'inclinaison de l'entraînement programmés**, touchez le bouton Follow Workout (suivre l'entraînement).

L'entraînement continuera jusqu'à ce que vous atteigniez l'objectif établi. Un bilan de l'entraînement apparaîtra à l'écran. Après avoir consulté le bilan de l'entraînement, touchez le bouton Finish (fin) pour revenir au menu principal. Vous pourrez possiblement enregistrer ou publier vos résultats à l'aide de l'une des options à l'écran.

Remarque : l'objectif de calories est une estimation de la quantité de calories que vous brûlerez durant l'entraînement. La quantité réelle de calories que vous brûlerez dépendra de divers facteurs, dont votre poids. De plus, si vous changez manuellement les vitesses durant l'entraînement, cela modifiera la quantité de calories que vous brûlerez.

5. Suivez votre progression.

Référez-vous à l'étape 5 page 17.

6. Effectuez des intervalles selon le besoin.

Référez-vous à l'étape 6 page 18.

7. Portez un détecteur du rythme cardiaque et mesurez votre rythme cardiaque, le cas échéant.

Référez-vous à l'étape 7 page 18.

8. Lorsque vous mettez fin à l'exercice, débranchez le cordon d'alimentation.

Référez-vous à l'étape 8 page 18.

COMMENT UTILISER UN ENTRAÎNEMENT IFIT

Pour utiliser un entraînement iFit, vous devez avoir accès à un réseau sans fil (voir la section COMMENT UTILISER LE MODE DU RÉSEAU SANS FIL à la page 25). Vous devez également avoir un compte iFit.

1. Ajoutez des entraînements à votre liste d'attente sur iFit.com.

Sur votre ordinateur, smartphone, tablette, ou un autre appareil connecté, ouvrez votre navigateur Internet sur la page www.iFit.com, et connectez-vous à votre compte iFit.

Ensuite, sélectionnez Menu > Library (bibliothèque) sur la page Internet. Regardez les entraînements dans la bibliothèque et sélectionnez ceux que vous désirez utiliser.

Ensuite, sélectionnez Menu > Schedule (liste d'attente) pour voir votre liste d'attente. Tous les entraînements que vous avez sélectionnés apparaîtront dans votre liste d'attente ; vous pouvez les organiser ou les effacer comme vous le désirez.

Prenez le temps d'explorer le site iFit.com avant de vous déconnecter.

2. Commencez à pédaler ou appuyez sur n'importe quelle touche de la console pour allumer la console.

Référez-vous à la section COMMENT ALLUMER L'APPAREIL page 15.

3. Sélectionnez le menu principal.

Référez-vous à l'étape 2 page 17.

4. Ouvrez une session sur votre compte iFit.

Si ce n'est déjà fait, touchez le bouton Login (ouvrir une session) pour accéder à votre compte iFit. Entrez votre nom d'utilisateur et votre mot de passe iFit.com, puis touchez le bouton Login.

Pour changer d'utilisateur sur le même compte, appuyez sur la touche de l'utilisateur en bas de l'écran. Si vous avez plusieurs utilisateurs sur votre compte, une liste des utilisateurs s'affiche alors. Appuyez sur le nom de l'utilisateur de votre choix.

5. Sélectionnez un entraînement iFit.

IMPORTANT : avant de pouvoir télécharger certains entraînements, vous devez les ajouter à votre liste d'attente sur iFit.com (voir l'étape 1).

Pour télécharger un entraînement iFit du site iFit.com vers la console, appuyez sur la touche Map (carte), Train (s'entraîner), Video ou Lose Wt. (perdre du poids). L'entraînement suivant de ce type dans votre liste d'attente sera alors téléchargé. Remarque : vous pourrez peut-être accéder à des entraînements de démonstration grâce à ces options, même si vous n'êtes pas connecté à votre compte iFit.

Pour participer à une course ou à un challenge préalablement sélectionné(e), appuyez sur la touche Compete (compétition). **Pour afficher l'historique de vos entraînements**, appuyez sur la touche Track (suivi). **Pour sélectionner un entraînement avec un objectif personnalisé**, appuyez sur la touche Set a Goal (définir un objectif) (voir la page 19).

Pour plus d'informations sur les entraînements iFit, allez sur le site www.iFit.com.

Quand vous sélectionnez un entraînement iFit, l'écran affiche le nom et la durée approximative de l'entraînement. L'écran affiche également la quantité approximative de calories que vous brûlerez durant l'entraînement.

Si l'entraînement est une course ou un challenge, l'écran effectue un compte à rebours avant le départ.

6. Commencez l'entraînement.

Référez-vous à l'étape 4 page 18. Durant certains entraînements, la voix d'un entraîneur personnel peut vous guider pas à pas.

7. Suivez votre progression.

Référez-vous à l'étape 5 page 17. L'écran affiche également une carte de votre parcours et une balise indiquant votre progression. Appuyez sur les touches sur l'écran pour sélectionner les options de la carte qui vous intéressent.

Durant une course ou un challenge, l'écran affiche votre position dans la course par rapport aux autres participants.

8. Effectuez des intervalles selon le besoin.

Référez-vous à l'étape 6 page 18.

9. Portez un détecteur du rythme cardiaque et mesurez votre rythme cardiaque, le cas échéant.

Référez-vous à l'étape 7 page 18.

10. Lorsque vous mettez fin à l'exercice, débranchez le cordon d'alimentation.

Référez-vous à l'étape 8 page 18.

Pour plus d'informations sur les options iFit, visitez le site Internet www.iFit.com.

COMMENT UTILISER LE SYSTÈME AUDIO

Pour utiliser le système audio de la console avec votre casque ou vos écouteurs, branchez-les dans la prise audio de la console.

COMMENT UTILISER LE NAVIGATEUR INTERNET

Remarque : pour utiliser le navigateur, vous devez avoir accès à un réseau sans fil comprenant un routeur 802.11b/g/n compatible avec la diffusion SSID (les réseaux masqués ne sont pas pris en charge).

Pour ouvrir le navigateur, appuyez sur la touche avec le globe en bas de l'écran. Ensuite, sélectionnez un site Internet.

Pour naviguer avec le navigateur Internet, touchez les boutons de retour, actualisation et page suivante sur l'écran. Pour quitter le navigateur Internet, touchez le bouton de retour sur l'écran.

Pour utiliser le clavier, voir COMMENT UTILISER L'ÉCRAN TACTILE à la page 16.

Pour entrer une adresse Internet différente dans la barre URL, faites glisser votre doigt vers le bas de l'écran pour voir la barre URL, si nécessaire. Ensuite, touchez la barre URL, entrez l'adresse à l'aide du clavier et touchez le bouton Go (aller).

Remarque : quand vous utilisez le navigateur Internet, les touches de l'inclinaison, des vitesses et du volume fonctionneront toujours, mais les touches des entraînements seront désactivées.

Remarque : si vous avez des questions après avoir suivi ces directives, consultez le site support.iFit.com pour obtenir de l'aide.

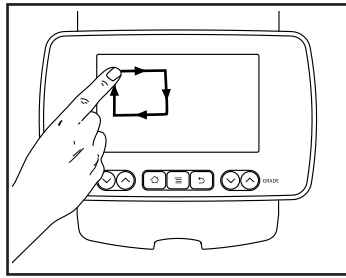
COMMENT UTILISER LE MODE DES RÉGLAGES DE L'APPAREIL

Remarque : certaines options décrites ne sont peut-être pas activées. De temps en temps, une mise à jour peut entraîner des changements dans le fonctionnement de la console.

1. Sélectionnez le menu principal des réglages.

Allumez la console et sélectionnez le menu principal (voir les étapes 1 et 2 à la page 17).

Puis, tracez sur l'écran un carré dans le sens des aiguilles d'une montre pour accéder aux réglages du menu principal.



Remarque : vous pouvez également appuyer sur la touche centrale de la console pour accéder au menu principal des réglages.

2. Sélectionnez le mode des réglages de l'appareil.

Dans le menu principal des réglages, touchez le bouton Equipment Settings (réglages de l'appareil).

Remarque : il sera peut-être nécessaire de faire défiler l'écran pour voir toutes les options du menu.

3. Activez ou désactivez la fonction de réouverture automatique de session.

Activez cette option pour permettre à la console d'ouvrir automatiquement une session sur votre compte iFit quand vous allumez l'appareil.

Remarque : cette fonction n'est recommandée que pour les propriétaires privés du vélo d'entraînement.

Pour activer ou désactiver l'option de reconnexion automatique, appuyez sur la touche Auto Relogin (reconnexion automatique). Ensuite, touchez la case Enable (activer) ou Disable (désactiver). Enfin, appuyez sur la touche de retour sur l'écran.

4. Activez ou désactivez les mises à jour automatiques de la console.

Pour activer ou désactiver les mises à jour automatiques de la console, appuyez sur la touche Auto

Update (mise à jour automatique). Ensuite, touchez la case Enable ou Disable. Touchez ensuite le bouton de retour à l'écran.

Remarque : pour sélectionner l'heure des mises à jour automatiques de la console, référez-vous à l'étape 13.

5. Activez ou désactivez le navigateur Internet.

Pour activer ou désactiver le navigateur Internet, appuyez d'abord sur la touche Browser (navigateur). Ensuite, touchez la case Enable ou Disable. Touchez ensuite le bouton de retour à l'écran.

6. Choisissez un délai d'interruption de la cadence.

La console comporte une fonction d'interruption de la cadence ; si aucun bouton n'est touché et aucune touche n'est appuyée, et que les pédales demeurent immobilisées durant une période établie, la console vous invitera à reprendre l'entraînement ou à y mettre fin.

Pour établir le délai au terme duquel la console vous invitera à reprendre l'entraînement ou à y mettre fin, touchez le bouton Cadence Timeout (interruption de la cadence) et sélectionnez la période voulue. Touchez ensuite le bouton de retour à l'écran.

7. Sélectionnez les options de vitesse.

Les vitesses du vélo d'entraînement peuvent être réglées de manière à simuler les diverses options de vitesse qu'offrent les vélos de route.

Pour sélectionner une option pour le plateau, touchez d'abord le bouton Choose Front Gears (choisir le plateau). Ensuite, sélectionnez l'option voulue pour le plateau du vélo d'entraînement. Touchez ensuite le bouton de retour à l'écran.

Pour sélectionner une option pour le pignon, touchez d'abord le bouton Choose Rear Gears (choisir le pignon). Ensuite, sélectionnez l'option voulue pour le pignon du vélo d'entraînement. Touchez ensuite le bouton de retour à l'écran.

IMPORTANT : pour des informations détaillées sur les options de vitesse, consultez un livre sur le vélo de route ou une autre ressource sur le sujet.

8. Activez ou désactivez le mode d'affichage démo.

La console comporte un mode d'affichage démo destiné à l'exposition du vélo d'entraînement chez les marchands. Lorsque le mode démo est en fonction, l'écran affiche une présentation de démonstration.

Pour activer ou désactiver le mode d'affichage démo, touchez d'abord le bouton Demo Mode (mode démo). Puis, touchez la case à cocher On (en fonction) ou Off (hors fonction). Touchez ensuite le bouton de retour à l'écran.

9. Sélectionnez une langue.

Pour sélectionner une langue, touchez le bouton Language (langue) et sélectionnez la langue voulue. Suivez ensuite les invites à l'écran.

Remarque : il est possible que cette fonctionnalité ne soit pas activée.

10. Activez ou désactivez le code d'accès.

La console comporte un code d'accès de protection des enfants destiné à prévenir l'utilisation du vélo d'entraînement par des utilisateurs non autorisés.

Pour activer ou désactiver un code d'accès, touchez le bouton Passcode (code d'accès). Pour activer un code d'accès, touchez la case à cocher Enable. Ensuite, entrez un code d'accès de votre choix à 4 chiffres. Touchez le bouton Save (enregistrer) pour utiliser ce code d'accès. Touchez le bouton Cancel (annuler) pour revenir au mode des réglages de l'appareil et refuser l'usage du code d'accès. Pour désactiver le code d'accès, touchez la case à cocher Disable. Touchez ensuite le bouton de retour à l'écran.

Remarque : si un code d'accès est activé, la console vous invitera régulièrement à entrer ce code. La console restera verrouillée jusqu'à ce que le code d'accès soit entré correctement.

IMPORTANT : si vous avez oublié votre code d'accès, entrez le code d'accès passe-partout suivant pour déverrouiller la console : 1985.

11. Activez ou désactivez la vue urbaine.

Durant certains entraînements, il est possible que l'écran affiche un plan. Pour activer ou désactiver

la fonction des plans, touchez d'abord le bouton Street View (vue urbaine). Ensuite, touchez la case Enable ou Disable. Touchez ensuite le bouton de retour à l'écran.

12. Sélectionnez un fuseau horaire.

Pour sélectionner un fuseau horaire, appuyez sur la touche Timezone (fuseau horaire) et sélectionnez le fuseau horaire désiré. Enfin, appuyez sur la touche de retour sur l'écran.

13. Sélectionnez une heure de mise à jour.

Pour sélectionner une heure de mise à jour automatique de la console, touchez le bouton Update Time (heure de mise à jour), puis sélectionnez l'heure voulue. Enfin, appuyez sur la touche de retour sur l'écran.

Pour sélectionner une heure de mise à jour, vous devez activer les mises à jour automatiques de la console (voir l'étape 4).

IMPORTANT : vous devez quand même débrancher le cordon d'alimentation après avoir utilisé le vélo d'entraînement. Programmez l'heure de la mise à jour à une heure où vous utilisez le vélo d'entraînement, et où vous serez disponible pour débrancher le cordon d'alimentation une fois la mise à jour terminée.

14. Sélectionnez l'unité de mesure.

Touchez le bouton US/Metric pour afficher l'unité de mesure sélectionnée. Ensuite, touchez la case à cocher de l'unité de mesure désirée. Enfin, appuyez sur la touche de retour sur l'écran.

15. Sélectionnez une option pour le segment de réchauffement.

Lors de la sélection d'un entraînement, celui-ci peut être précédé d'un segment de réchauffement. Pour établir la période du segment de réchauffement ou désactiver le segment, touchez le bouton Warm Up Time (période de réchauffement) et choisissez l'option voulue. Touchez ensuite le bouton de retour à l'écran.

16. Quittez le mode des réglages du matériel.

Pour quitter le mode des réglages du matériel, touchez le bouton de retour à l'écran.

COMMENT UTILISER LE MODE DE MAINTENANCE

Remarque : certaines options décrites ne sont peut-être pas activées. De temps en temps, une mise à jour peut entraîner des changements dans le fonctionnement de la console.

1. Sélectionnez le menu principal des réglages.

Référez-vous à l'étape 1 page 22.

2. Sélectionnez le mode de maintenance.

Dans le menu principal des réglages, touchez le bouton Maintenance pour passer au mode de maintenance.

L'écran principal du mode de maintenance affichera des informations sur la console et le réseau sans fil.

3. Mettez à jour le micrologiciel de la console.

Pour obtenir les meilleurs résultats, vérifiez régulièrement la disponibilité de mises à jour du micrologiciel.

Touchez le bouton Firmware Update (mise à jour du micrologiciel) pour vérifier la disponibilité de mises à jour du micrologiciel sur votre réseau sans fil. La mise à jour débutera automatiquement.

Remarque : si aucune mise à jour du micrologiciel n'est disponible, touchez le bouton de retour à l'écran.

IMPORTANT : pour éviter d'endommager le vélo d'entraînement, ne mettez pas l'appareil hors fonction durant la mise à jour du micrologiciel.

L'écran affiche la progression de la mise à jour. Une fois la mise à jour terminée, le vélo d'entraînement s'éteint puis se rallume. Si ce n'est pas le cas, placez l'interrupteur sur la position Off (éteint). Attendez plusieurs secondes puis placez l'interrupteur sur la position Reset (réinitialisé). Remarque : vous devrez peut-être attendre quelques minutes avant de pouvoir utiliser la console.

Remarque : de temps en temps, une mise à jour peut entraîner des changements dans le fonctionnement de la console. Ces mises à jour sont

toujours conçues de sorte à améliorer le processus d'entraînement.

4. Calibrez le système d'inclinaison du vélo d'entraînement.

Touchez le bouton Calibrate Incline (calibrer l'inclinaison). Ensuite, touchez le bouton Begin (commencer) pour calibrer le mécanisme d'inclinaison.

Le vélo d'entraînement s'élèvera automatiquement jusqu'au niveau d'inclinaison maximum avant de s'abaisser au niveau minimum, puis reviendra à la position de départ. Ce processus permettra de calibrer le système d'inclinaison.

IMPORTANT : gardez les animaux de compagnie, les pieds et les objets à l'écart du vélo d'entraînement lors du calibrage du système d'inclinaison.

Lorsque le système d'inclinaison est calibré, touchez le bouton de retour sur l'écran.

5. Affichez les données sur l'appareil.

Touchez le bouton Machine Info (informations sur l'appareil) pour voir des informations concernant votre vélo d'entraînement. Après avoir consulté les informations, appuyez sur la touche de retour sur l'écran.

6. Localisez les codes d'identification.

Cette option est destinée aux techniciens de service souhaitant déterminer si un bouton donné fonctionne correctement.

7. Entrez une adresse IP personnalisée.

Si votre réseau ne génère pas automatiquement une adresse IP, appuyez sur la touche Custom IP (IP personnalisée) pour entrer une adresse IP personnalisée. Remarque : il est possible que cette fonctionnalité ne soit pas activée.

8. Quittez le mode de maintenance.

Pour quitter le mode de maintenance, touchez le bouton de retour à l'écran.

COMMENT UTILISER LE MODE DE RÉSEAU SANS FIL

La console comporte un mode de réseau sans fil qui permet d'établir une connexion sur un réseau de ce type.

Remarque : vous devez avoir votre propre réseau sans fil comprenant un routeur 802.11b/g/n compatible avec la diffusion SSID (les réseaux masqués ne sont pas pris en charge).

1. Sélectionnez le menu principal des réglages.

Référez-vous à l'étape 1 page 22.

2. Sélectionnez le mode de réseau sans fil.

Dans le menu principal des réglages, touchez le bouton Network Setup (configuration réseau) pour passer en mode de réseau sans fil.

Remarque : vous pouvez également toucher le symbole du sans-fil en bas de l'écran pour passer en mode de réseau sans fil.

3. Activez le sans-fil (Wi-Fi).

Veillez à ce que la case à cocher Wi-Fi affiche une coche verte. Si tel n'est pas le cas, touchez l'option de menu Wi-Fi une fois et attendez quelques secondes. La console cherchera les réseaux sans fil à sa portée.

4. Configurez et gérez une connexion réseau sans fil.

Quand le Wi-Fi® est activé, l'écran affiche une liste des réseaux disponibles. Remarque : la liste des réseaux sans fil peut prendre quelques secondes pour apparaître.

Assurez-vous que la case à cocher sur l'option du menu de notification du réseau est cochée en vert pour que la console puisse vous notifier qu'un réseau sans fil est à portée et disponible.

Quand la liste des réseaux apparaît, touchez le réseau désiré. Remarque : vous devrez connaître l'identifiant du réseau (SSID). Si votre réseau exige un mot de passe, vous devrez également connaître ce dernier.

Une boîte de dialogue vous demandera si vous voulez vous connecter au réseau sans fil. Appuyez sur la touche Connect (se connecter) pour établir la connexion ou Cancel (annuler) pour revenir à la liste des réseaux. Si le réseau exige un mot de passe, touchez la boîte de texte du mot de passe. Un clavier apparaît sur l'écran. Pour voir le mot de passe pendant que vous le saisissez, touchez la case à cocher Show Password (afficher le mot de passe).

Pour utiliser le clavier, référez-vous à la section COMMENT UTILISER L'ÉCRAN TACTILE à la page 16.

Le menu du Wi-Fi vous indique à quel moment la console se connecte à votre réseau sans fil.

Pour se déconnecter d'un réseau sans fil, sélectionnez ce réseau et touchez ensuite le bouton Forget (ignorer).

Si vous éprouvez des problèmes à établir une connexion sur un réseau crypté, assurez-vous de l'exactitude de votre mot de passe. Remarque : les mots de passe tiennent compte des majuscules.

Remarque : le mode iFit prend en charge le cryptage sécurisé et non sécurisé (WEP, WAP™ et WAP2™). Une connexion haut débit est recommandée ; les performances dépendent de la vitesse de la connexion.

Remarque : si vous avez des questions après avoir suivi ces instructions, allez sur le site Internet support.iFit.com pour obtenir de l'aide.

5. Quittez le mode de réseau sans fil.

Pour quitter le mode de réseau sans fil, touchez le bouton de retour à l'écran.

INFORMATIONS SUR LA CONFORMITE

ETATS-UNIS

Cet appareil a été testé et déclaré conforme aux limites des appareils numériques de la classe B, aux termes de la section 15 des règlements de la Commission fédérale des communications (CFC) des États-Unis. Ces limites sont établies de façon à assurer une protection raisonnable contre l'interférence nocive dans une installation en milieu résidentiel. Cet appareil génère, utilise et peut émettre de l'énergie de fréquence radio et, s'il n'est pas installé ou utilisé conformément aux directives, peut perturber les communications radio. Cependant, il n'existe aucune garantie qu'il n'y aura pas de perturbations dans une installation donnée. Si cet appareil interfère avec la réception radio ou télé, ce qui peut être déterminé par la mise en fonction et hors fonction de l'appareil, essayez d'éliminer l'interférence par l'une ou plusieurs des mesures suivantes :

- Rediriger ou déplacer l'antenne réceptrice.
- Augmenter la distance entre l'appareil et le récepteur.
- Brancher l'appareil sur un circuit d'alimentation autre que celui sur lequel est branché le récepteur.
- Consulter le distributeur ou un technicien qualifié en radio/télé pour obtenir de l'aide.

AVERTISSEMENT DE LA CFC : pour assurer la conformité continue, n'utilisez que des câbles d'interface blindés pour le branchement à un ordinateur ou à des dispositifs périphériques. Les changements ou modifications non expressément approuvés par les autorités compétentes en matière de conformité peuvent annuler le droit de l'utilisateur à faire fonctionner cet appareil.

IMPORTANT : pour respecter les exigences de conformité à l'égard de l'exposition, l'antenne et le transmetteur de la console doivent être situés à non moins de 20 cm des personnes et ne peuvent être reliés à aucune autre antenne ni aucun autre transmetteur.

Remarque : la console comporte un ID de la FCC : OMC339918.

CANADA

Cet appareil est conforme à la norme RSS-210 d'Industrie Canada (IC). Son fonctionnement est soumis aux deux conditions suivantes : (1) cet appareil ne peut causer d'interférences nuisibles et (2) cet appareil doit accepter toute interférence reçue, y compris des interférences qui peuvent provoquer un fonctionnement non désiré. **ATTENTION : l'appareil pour le fonctionnement dans la bande 2,412 - 2,462 GHz convient uniquement à un usage intérieur.**

Déclaration sur l'exposition aux rayonnements : Cet appareil répond aux limites de l'IC sur l'exposition aux rayonnements établies pour un environnement non-contrôlé. Cet appareil doit être installé et mis en fonctionnement à une distance minimale de 20 cm de l'utilisateur et des personnes qui l'entourent. Pour plus d'informations, veuillez consulter l'adresse Internet suivante : http://www.hc-sc.gc.ca/ewh-semt/pubs/radiation/radio_guide-lignes_direct-eng.php

Déclaration ICES-003/NMB-003 : Cet appareil est conforme aux spécifications de la réglementation ICES-003 classe B du Canada.

Remarque : la console comporte un ID de l'IC : 3673A-339918.

REMARQUES

LISTE DES PIÈCES

N° du Modèle FMEX81912.1 R0217B

N°	Qté.	Description	N°	Qté.	Description
1	1	Cadre	50	2	Embout A
2	1	Base	51	2	Embout B
3	1	Stabilisateur Avant	52	2	Cale Inférieure
4	1	Stabilisateur Arrière	53	2	Cale Supérieure
5	2	Protection du Stabilisateur	54	1	Selle
6	2	Pince de Pivot	55	1	Attache de Câble Flexible
7	1	Montant du Guidon	56	1	Ensemble Pédale
8	1	Sélecteur du Guidon	57	29	Rondelle M4 x 8mm
9	1	Vis M5 x 16mm	58	1	Ensemble d'Élévation
10	1	Console	59	1	Coffre d'Élévation
11	1	Boîtier de la Console	60	1	Capot Gauche du Pivot
12	4	Vis M4 x 10mm	61	1	Capot Droit du Pivot
13	1	Tige de Selle	62	1	Hauban d'Élévation
14	1	Sélecteur de la Selle	63	1	Anneau du Hauban d'Élévation
15	3	Vis à Tête Plate M5 x 16mm	64	1	Boîtier du Capot Droit du Pivot
16	1	Poulie/Pédalier	65	1	Boîtier du Capot Gauche du Pivot
17	6	Vis M4 x 12mm	66	1	Support de la Console
18	5	Vis M8 x 12mm	67	1	Chariot de la Selle
19	1	Support Inférieur	68	1	Support de Réglage de la Selle
20	1	Support du Pivot	69	2	Bague du Support
21	1	Pédalier Gauche	70	1	Tige de Réglage de la Selle
22	1	Ensemble Volant	71	2	Goupille du Bouton
23	1	Petite Poulie	72	2	Bouton du Montant
24	1	Anneau de Maintien du Volant	73	2	Vis M5 x 20mm
25	1	Courroie de Traction	74	2	Embout du Bouton
26	2	Assemblage de Réglage	75	1	Moteur de la Résistance
27	2	Écrou de l'Esseu de 3/8"	76	1	Support du Moteur
28	1	Aile	77	1	Interrupteur Limite
29	1	Protection du Cadre	78	1	Pivot du Frein
30	1	Protection de la Courroie Gauche	79	2	Écrou de l'Interrupteur Limite
31	2	Embout de Protection	80	1	Aimant du Frein
32	1	Protection de la Courroie Droite	81	6	Vis Hexagonale M4 x 8mm
33	1	Boîtier de l'Aimant	82	3	Vis M5 x 11mm
34	1	Capot Avant de la Base	83	22	Vis M4 x 16mm
35	1	Capot Arrière de la Base	84	1	Support du Frein
36	2	Boîtier du Pivot	85	1	Boîtier du Frein Droit
37	1	Boîtier du Cadre d'Élévation	86	1	Boîtier du Frein Gauche
38	1	Boîtier de Tête	87	4	Vis M2 x 8mm
39	2	Vis du Pédalier	88	1	Vis M3 x 6mm
40	1	Plateau d'Accessoires	89	4	Pied de Nivellement
41	2	Rondelle de la Goupille du Bouton	90	2	Bouton du Chariot
42	1	Bande d'Usure de la Selle	91	2	Rondelle de Friction de 30mm
43	1	Boîtier du Chariot de la Selle	92	2	Boîtier du Bouton
44	2	Boîtier de la Tige de Selle	93	1	Bande d'Usure Avant
45	1	Plaque Arrière de la Tige de Selle	94	1	Bande d'Usure du Guidon
46	1	Plaque Avant de la Tige de Selle	95	2	Boîtier du Montant du Guidon
47	1	Plaque Arrière du Montant du Guidon	96	1	Boîtier du Chariot du Guidon
48	1	Plaque Avant du Guidon	97	1	Guidon/Chariot
49	2	Ensemble Roue	98	1	Support du Chariot du Guidon
			99	1	Tige de Réglage du Guidon

N°	Qté.	Description	N°	Qté.	Description
100	1	Ensemble Manette de Vitesses Gauche	132	4	Rondelle M6
101	2	Entretoise de la Manette de Vitesses	133	2	Écrou de Verrouillage M6
102	1	Ensemble Manette de Vitesses Droite	134	2	Boulon M6 x 40mm
103	1	Embout de la Manette de Vitesses Gauche	135	2	Vis à Tête Bombée M4 x 12mm
104	1	Boîtier de la Manette de Vitesses Gauche	136	2	Vis M2 x 15mm
105	8	Vis M3 x 25mm	137	2	Vis M4 x 40mm
106	1	Embout de la Manette de Vitesses Droite	138	2	Rondelle Étoilée M5
107	1	Boîtier de la Manette de Vitesses Droite	139	1	Vis Hexagonale M4 x 8mm
108	4	Vis M4 x 25mm	140	2	Vis M5 x 10mm
109	4	Vis M4 x 20mm	141	2	Vis M3 x 35mm
110	1	Rondelle M8 x 12mm	142	12	Petit Socle
111	1	Boulon Inférieur du Pivot	143	1	Réceptacle d'Alimentation
112	4	Rondelle M10	144	1	Interrupteur
113	1	Écrou de Verrouillage M8	145	1	Tableau de Contrôle d'Alimentation
114	1	Boulon Supérieur du Pivot	146	1	Fil d'Alimentation
115	4	Boulon M10 x 60mm	147	1	Câble Ethernet
116	4	Écrou de Verrouillage M10	148	1	Fil du Moteur de la Résistance
117	6	Rondelle M4 x 11mm	149	1	Fil du Détecteur de la Vitesse
118	1	Vis à Tête Plate M4 x 12mm	150	1	Fil d'Alimentation du Guidon
119	4	Vis M8 x 35mm	151	1	Câble Ethernet du Guidon
120	2	Vis en Métal/Nylon M5 x 16mm	152	1	Fil de la Manette de Vitesses Gauche
121	4	Rondelle M4 x 10mm	153	1	Fil de la Manette de Vitesses Droite
122	1	Vis du Pivot du Frein	154	1	Cordon d'Alimentation Amérique du Nord
123	1	Boulon du Pivot de Résistance	155	4	Rondelle Élastique M8
124	2	Écrou de Verrouillage M4	156	2	Écrou M4
125	4	Vis en Bouton M5 x 10mm	157	1	Écrou de Verrouillage M5
126	9	Vis en Bouton M4 x 16mm	158	1	Fil d'Alimentation
127	1	Vis M4 x 55mm	159	1	Cordon d'Alimentation Europe
128	12	Vis M4 x 10mm	160	1	Anneau de Rétention
129	8	Vis M4 x 8mm	161	6	Passe-fil
130	2	Rondelle M8 x 16mm	162	2	Rondelle de la Pédale
131	4	Vis Hexagonale M3 x 10mm	163	1	Pièce de Maintien du Cordon d'Alimentation
			164	8	Grand Socle
			165	1	Bande d'Usure Arrière
			*	–	Manuel de l'Utilisateur

Remarque : les spécifications sont sujettes à des changements sans notification. Voir le dos de ce manuel pour commander des pièces de rechange. *Indique qu'une pièce n'est pas illustrée.

SCHÉMA DÉTAILLÉ A

N° du Modèle FMEX81912.1 R0217B

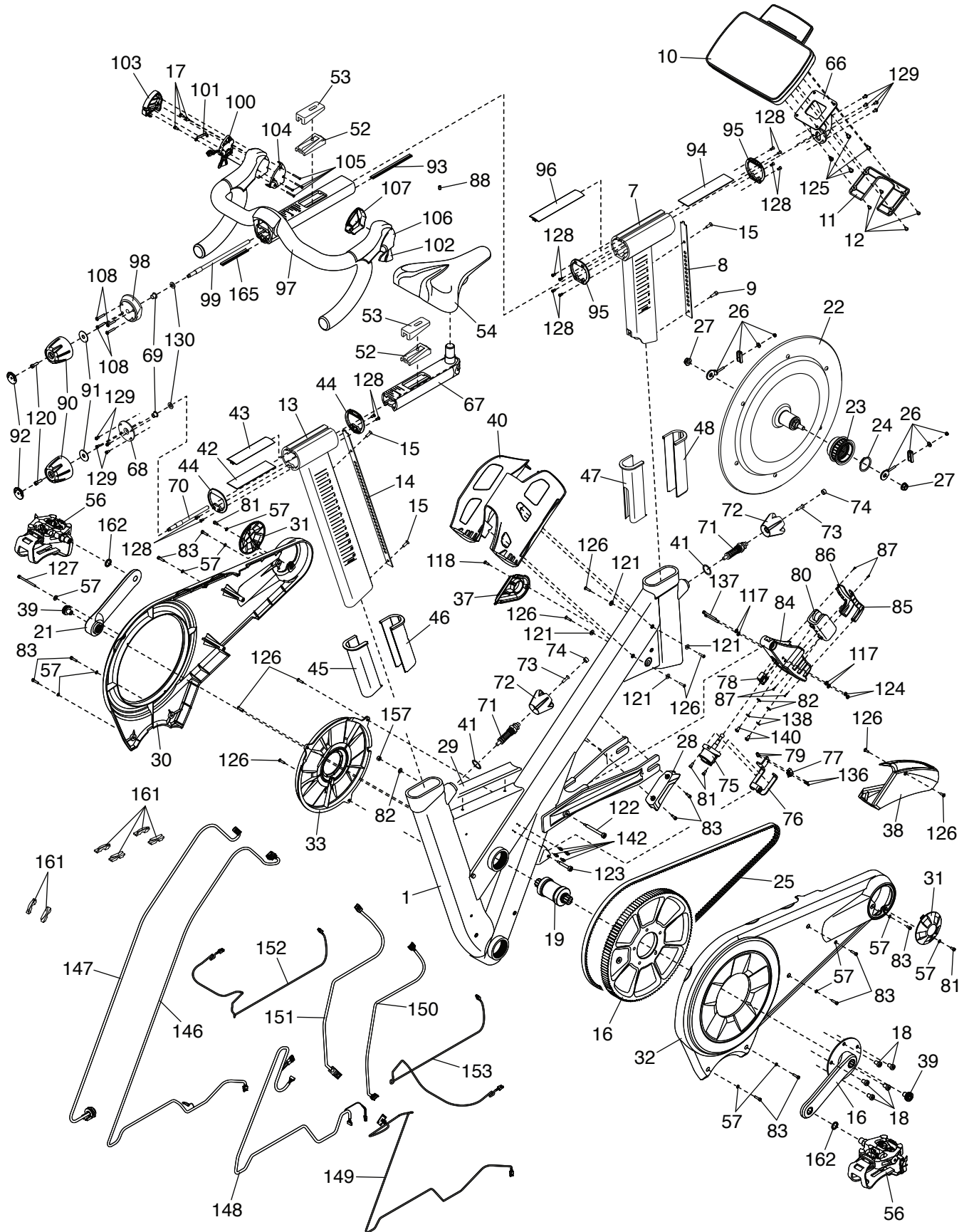
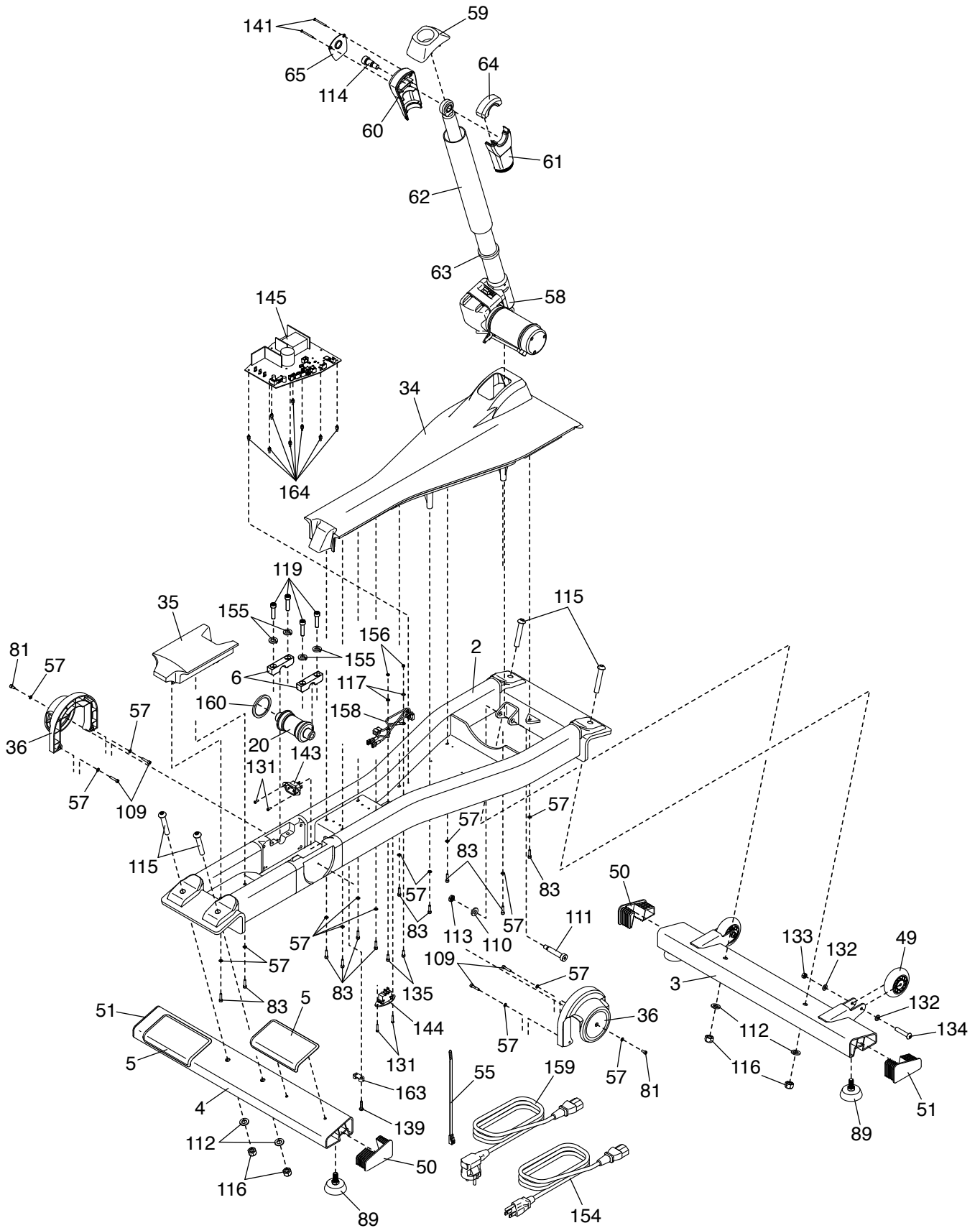


SCHÉMA DÉTAILLÉ B

N° du Modèle FMEX81912.1 R0217B



COMMENT CONTACTER LE SERVICE À LA CLIENTÈLE

Si vous avez des questions après avoir lu ce manuel, ou si des pièces sont endommagées ou manquantes, veuillez contacter notre Service à la Clientèle à l'adresse ou au numéro de téléphone ci-dessous. **Veillez noter le numéro du modèle, le numéro de série et le nom de l'appareil (voir la page de couverture de ce manuel) avant de contacter le Service à la Clientèle. Si vous commandez des pièces de rechange, veuillez noter le numéro de la pièce et la description de chaque pièce (voir la LISTE DES PIÈCES et le SCHÉMA DÉTAILLÉ à la fin de ce manuel).**

Dans les États-Unis et Canada

Appelez : 1-800-201-2109, Lun.–Ven. 6 a.m.–6 p.m. TM
Courriel : customercare@freemotionfitness.com

Écrivez :

FreeMotion Fitness
1500 South 1000 West
Logan, UT 84321-9813
États-Unis

Hors des États-Unis et Canada

Appelez : 001-800-527-5417 ou 001-435-786-3521
Lun.–Ven. 6 a.m.–3 p.m. TM

Courriel : intlcustomercare@freemotionfitness.com

GARANTIE LIMITÉE

ÉTENDUE ET DURÉE DE LA GARANTIE

FreeMotion Fitness garantit cet appareil contre tout défaut de fabrication et de matériaux sous des conditions normales d'utilisation. Les pièces et la main d'œuvre sont garanties pendant un (1) an, sauf mention différente sur la facture.

La garantie commence à la date d'achat de l'appareil, justifiée par un ticket de caisse. Toutes les pièces réparées ou remplacées durant la période de garantie seront garanties pour la durée de la garantie d'origine.

CONDITIONS ET LIMITATIONS

La garantie sera annulée dans les cas suivants :

1. La garantie est valable uniquement lors du premier achat et n'est pas transférable aux propriétaires suivants.
2. La garantie sur la main d'œuvre s'applique uniquement aux appareils vendus aux États-Unis et au Canada. Contactez votre vendeur autorisé FreeMotion Fitness pour obtenir des détails sur la garantie sur la main d'œuvre applicable dans votre pays.
3. Toute mauvaise utilisation, abus ou réparation non-autorisée.
4. Les utilisateurs dont le poids est supérieur au poids maximal indiqué dans le manuel.
5. Tout dommage causé par le déplacement ou un mauvais entreposage de l'appareil, ce qui comprend déplacer ou entreposer l'appareil sur son côté.
6. L'utilisation ou l'entreposage de l'appareil à l'extérieur ou dans un environnement humide, dont tout emplacement à proximité d'un spa ou d'une piscine.
7. Tout dommage causé par une mauvaise installation électrique ou un courant électrique insuffisant. Remarque : cet appareil n'est peut-être pas électrique.

Cette garantie ne couvre pas les cas suivants :

1. Les pièces cosmétiques comme les poignées, autocollants ou étiquettes.

2. La prise en charge et la livraison, ou les frais de transport, en rapport avec une réparation.
3. Tout problème résultant d'un mauvais assemblage ou livraison.

QUE FAIRE SI UNE RÉPARATION EST NÉCESSAIRE

FreeMotion Fitness garantit que les réparations seront obtenues en contactant le vendeur autorisé qui vous a vendu l'appareil. Assurez-vous de garder votre ticket de caisse et les informations du numéro de série. Si cet appareil nécessite une réparation couverte par les termes de la présente garantie, FreeMotion Fitness s'engage à fournir, à sa discrétion, un service de réparation, un remplacement ou un remboursement du montant de l'achat. FreeMotion Fitness rembourse les fournisseurs de service pour les frais de déplacement dans leur zone de service. Vous pourriez être facturé pour les déplacements en dehors de cette zone de service.

FreeMotion Fitness n'est pas responsable des dommages indirects résultants de ou en rapport avec l'utilisation de l'appareil ; ou des dommages résultants d'une perte financière, perte de bien, perte de revenus ou de profits, perte de jouissance ou d'utilisation ; ou des frais d'enlèvement ou d'installation ; ou tout autre dommage indirect. Certaines régions ne permettent pas l'exclusion ou la limitation des dommages indirects. Par conséquent, les limitations mentionnées ci-dessus peuvent ne pas vous concerner. Cette garantie vous donne des droits spécifiques et vous pouvez avoir d'autres droits qui varient d'une région à l'autre.

POUR CONTACTER FREEMOTION FITNESS

Voir la section COMMENT CONTACTER LE SERVICE À LA CLIENTÈLE ci-dessus.