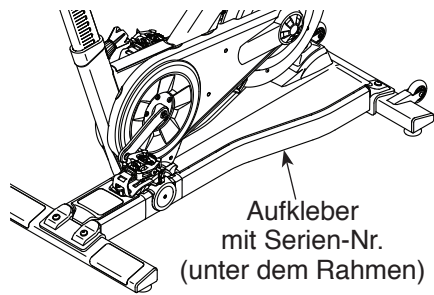


Modell-Nr. FMEX81912.1

Serien-Nr. _____

Schreiben Sie die Seriennummer für späteren Gebrauch an die freie Stelle oben.

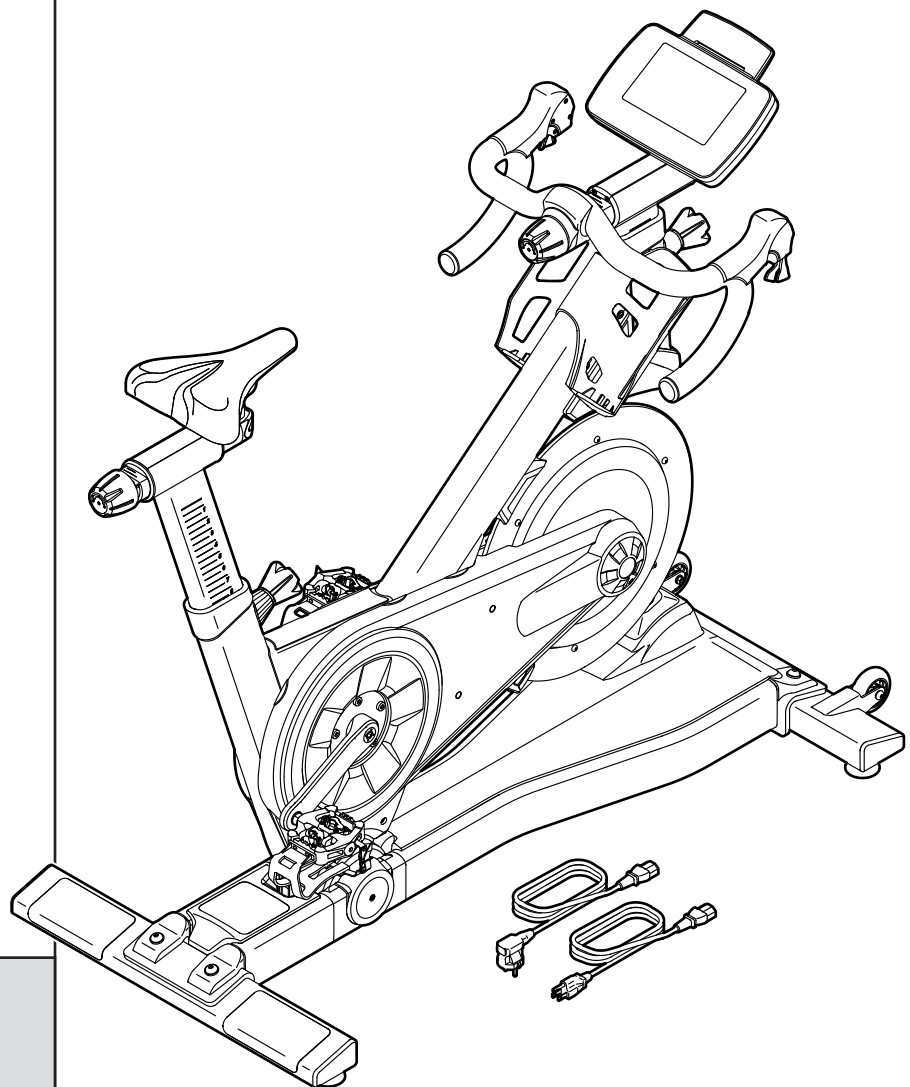


Le
de TOUR
FRANCE

BEDIENUNGSANLEITUNG

FRAGEN?

Wenn Sie Fragen haben oder wenn Teile beschädigt sind oder fehlen, wenden Sie sich bitte an die Rückseite dieser Bedienungsanleitung unter **MIT DEM KUNDENDIENST IN VERBINDUNG TRETEN.**



⚠ VORSICHT

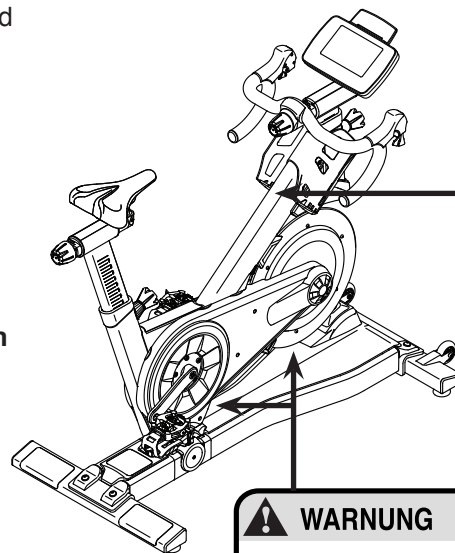
Lesen Sie bitte aufmerksam alle Vorsichtsmaßnahmen und Anleitungen in dieser Bedienungsanleitung, bevor Sie dieses Gerät benutzen. Bewahren Sie diese Bedienungsanleitung für späteres Nachschlagen auf.

INHALTSVERZEICHNIS


WARNUNGSaufkleber ANBRINGEN	2
WICHTIGE VORSICHTSMASSNAHMEN	3
BEVOR SIE ANFANGEN	5
DIAGRAMM ZUR IDENTIFIZIERUNG DER TEILE	6
MONTAGE	7
DAS TRAININGSRAD BENUTZEN	10
COMPLIANCE-INFORMATION	26
TEILELISTE	28
DETAILZEICHNUNG	30
MIT DEM KUNDENDIENST IN VERBINDUNG TRETEN	Rückseite
BESCHRÄNKTE GARANTIE	Rückseite

WARNUNGSaufkleber ANBRINGEN

Die hier abgebildeten Warnungsaufkleber sind im Lieferumfang enthalten. Kleben Sie diese so auf die englischen Aufkleber, dass die deutschen Aufkleber die englischen überdecken. Die hier abgebildeten Warnungsaufkleber werden an den angezeigten Stellen angebracht. **Sollte ein Aufkleber fehlen oder unlesbar sein, kontaktieren Sie den Kundendienst auf der Rückseite dieser Bedienungsanleitung, um einen kostenlosen Ersatzaufkleber anzufordern. Kleben Sie den Aufkleber dann an die angezeigte Stelle.** Anmerkung: Die Aufkleber sind nicht unbedingt in wahrer Größe abgebildet.



! WARNUNG

- Falscher Gebrauch dieses Geräts kann ernsthafte Verletzungen verursachen.
- Lesen Sie vor Gebrauch die Bedienungsanleitung und beachten Sie alle Warnungen und Anleitungen.
- Erlauben Sie Kindern nicht, auf dem Gerät oder in seiner direkten Umgebung zu spielen.
- Das maximale Benutzergewicht von 159 kg darf nicht überschritten werden.
- Stellen Sie dieses Produkt nur auf einer ebenen Fläche auf.
- Stellen Sie dieses Produkt nur auf einer ebenen Fläche auf.
- Sollte der Warnungsaufkleber beschädigt oder unleserlich sein, oder fehlen, ersetzen Sie ihn. 

! WARNUNG

Halten Sie Hände und Finger von dieser Gegend fern.

FREEMOTION und IFIT sind eingetragene Markenzeichen der Firma ICON Health & Fitness, Inc. LE TOUR DE FRANCE ist ein eingetragenes Markenzeichen der Société du Tour de France. Google Maps ist ein Markenzeichen der Firma Google Inc. ANT+™ ist ein Markenzeichen der Firma Garmin Ltd. oder ihrer Tochtergesellschaften. Polar ist ein eingetragenes Markenzeichen der Firma Polar Electro Oy. Wi-Fi ist ein eingetragenes Markenzeichen der Firma Wi-Fi Alliance. WPA und WPA2 sind Markenzeichen der Firma Wi-Fi Alliance.

WICHTIGE VORSICHTSMASSNAHMEN

⚠️ WARNUNG: Um das Risiko von Verbrennungen, Bränden, Elektroschocks und Verletzungen zu vermeiden, lesen Sie bitte alle wichtigen Vorsichtsmaßnahmen und Anleitungen in dieser Bedienungsanleitung und alle Warnungen, die auf dem Trainingsrad angebracht wurden, bevor Sie das Trainingsrad benutzen. FreeMotion Fitness übernimmt keinerlei Haftung für Personen- oder Sachschäden, welche durch dieses Gerät oder durch seine Benutzung verursacht werden.

1. Der Eigentümer ist dafür verantwortlich, dass alle Benutzer des Trainingsrads hinreichend über alle Vorsichtsmaßnahmen informiert sind.
2. Bevor Sie mit irgendeinem Trainingsprogramm beginnen, konsultieren Sie bitte zunächst Ihren Arzt. Dies ist besonders für Personen über 35 Jahre oder für Personen mit bereits vorhandenen Gesundheitsproblemen wichtig.
3. Das Trainingsrad ist nicht zur Verwendung von Personen vorgesehen, die über verminderte körperliche, sensorische oder geistige Fähigkeiten verfügen oder welche mangelnde Erfahrung oder fehlendes Verständnis besitzen, außer es wurde ihnen von einer für sie verantwortlichen Person die Nutzung des Geräts erklärt oder sie werden dabei beaufsichtigt.
4. Verwenden Sie Ihr Trainingsrad nur so, wie es in dieser Bedienungsanleitung beschrieben wird.
5. Das Trainingsrad ist nur für den beaufsichtigten Gebrauch geeignet.
6. Benutzen Sie das Trainingsrad nur im Innenbereich und halten Sie es von Feuchtigkeit und Staub fern. Stellen Sie das Trainingsrad nicht in einer Garage, auf einer überdachten Terrasse oder in der Nähe von Wasser auf.
7. Stellen Sie das Trainingsrad auf eine ebene Fläche und lassen Sie mindestens 0,6 m Freiraum um das Trainingsrad herum. Legen Sie zum Schutz des Bodens oder Teppichs eine Unterlage unter das Trainingsrad.
8. Inspizieren Sie vor jeder Verwendung des Trainingsrads alle Teile davon und ziehen Sie diese nach. Abgenutzte Teile müssen sofort ersetzt werden.
9. Kinder unter 13 Jahren und Haustiere müssen vom Trainingsrad jederzeit ferngehalten werden.
10. Man muss das Netzkabel in einen geerdeten Stromkreis einstecken (siehe Seite 10).
11. Verändern Sie weder das Netzkabel, noch den Adapter, um das Netzkabel in eine nicht dafür vorgesehene Steckdose einzustecken. Das Netzkabel muss von heißen Flächen ferngehalten werden. Verwenden Sie kein Verlängerungskabel.
12. Verwenden Sie das Trainingsrad nicht, wenn das Netzkabel oder der Stecker beschädigt ist oder wenn das Trainingsrad nicht richtig funktioniert.

13. **GEFAHR:** Ziehen Sie das Netzkabel heraus und stellen Sie den Schalter auf Off (aus), wenn das Trainingsrad nicht gebraucht wird und bevor Sie das Trainingsrad reinigen. Jegliche Wartungsarbeiten, die nicht in dieser Bedienungsanleitung beschrieben sind, müssen von einem bevollmächtigten Kundendienstvertreter ausgeführt werden.
14. Tragen Sie während des Trainings angemessene Kleidung. Tragen Sie keine zu lockere Kleidung, die sich im Trainingsrad verfangen könnte. Zum Schutz Ihrer Füße sollten Sie immer Sportschuhe tragen.
15. Das Trainingsrad sollte nicht von Personen benutzt werden, die mehr als 159 kg wiegen.
16. Seien Sie vorsichtig, wenn Sie auf das Trainingsrad aufsteigen oder davon absteigen.
17. Der Pulsmesser ist kein medizinisches Instrument. Verschiedene Faktoren, wie zum Beispiel die Bewegungen des Benutzers, könnten die Genauigkeit der Herzfrequenzmessung beeinträchtigen. Der Pulsmesser ist nur als Trainingshilfe gedacht, um die Herzfrequenz-Trends im Allgemeinen zu beobachten.
18. Halten Sie Ihren Rücken immer gerade, während Sie das Trainingsrad benutzen. Machen Sie kein Hohlkreuz.
19. Überanstrengung beim Training kann zu ernsthaften Verletzungen oder sogar zum Tod führen. Wenn Sie sich einer Ohnmacht nahe fühlen, in Atemnot geraten oder während des Trainings Schmerzen verspüren, beenden Sie das Training sofort und ruhen Sie sich aus.

VERWAHREN SIE DIESE ANLEITUNGEN

BEVOR SIE ANFANGEN

Herzlichen Glückwunsch zur Wahl des revolutionären LE TOUR DE FRANCE® Trainingsrads. Das LE TOUR DE FRANCE Trainingsrad ist unvergleichbar mit keinem gewöhnlichen Trimmfahrrad. Die vollständige Verstellbarkeit, eine WLAN-Fahrradkonsole, ein Neigungssystem, welches tatsächliches Straßenterrain simuliert, und eine Anzahl anderer, neuartiger Funktionen machen das LE TOUR DE FRANCE Trainingsrad zum idealen Fahrrad, mit dem Sie im Innenbereich ein Radfahrerlebnis wie im Freien genießen können.

Lesen Sie bitte zu Ihrem eigenen Vorteil diese Bedienungsanleitung genauestens durch, bevor Sie das Trainingsrad benutzen. Sollten Sie nach

der Lektüre dieser Bedienungsanleitung noch Fragen haben, wenden Sie sich bitte an die Kontaktdaten auf der Rückseite dieser Bedienungsanleitung. Halten Sie die Produktmodellnummer und die Seriennummer bereit, damit wir Ihnen besser helfen können. Auf der Vorderseite dieser Bedienungsanleitung finden Sie die Modellnummer und die Stelle, an der der Aufkleber mit der Seriennummer angebracht ist.

Bevor Sie weiterlesen, werfen Sie bitte zuerst einen Blick auf die unten abgebildete Zeichnung und machen Sie sich mit den gekennzeichneten Einzelteilen vertraut.

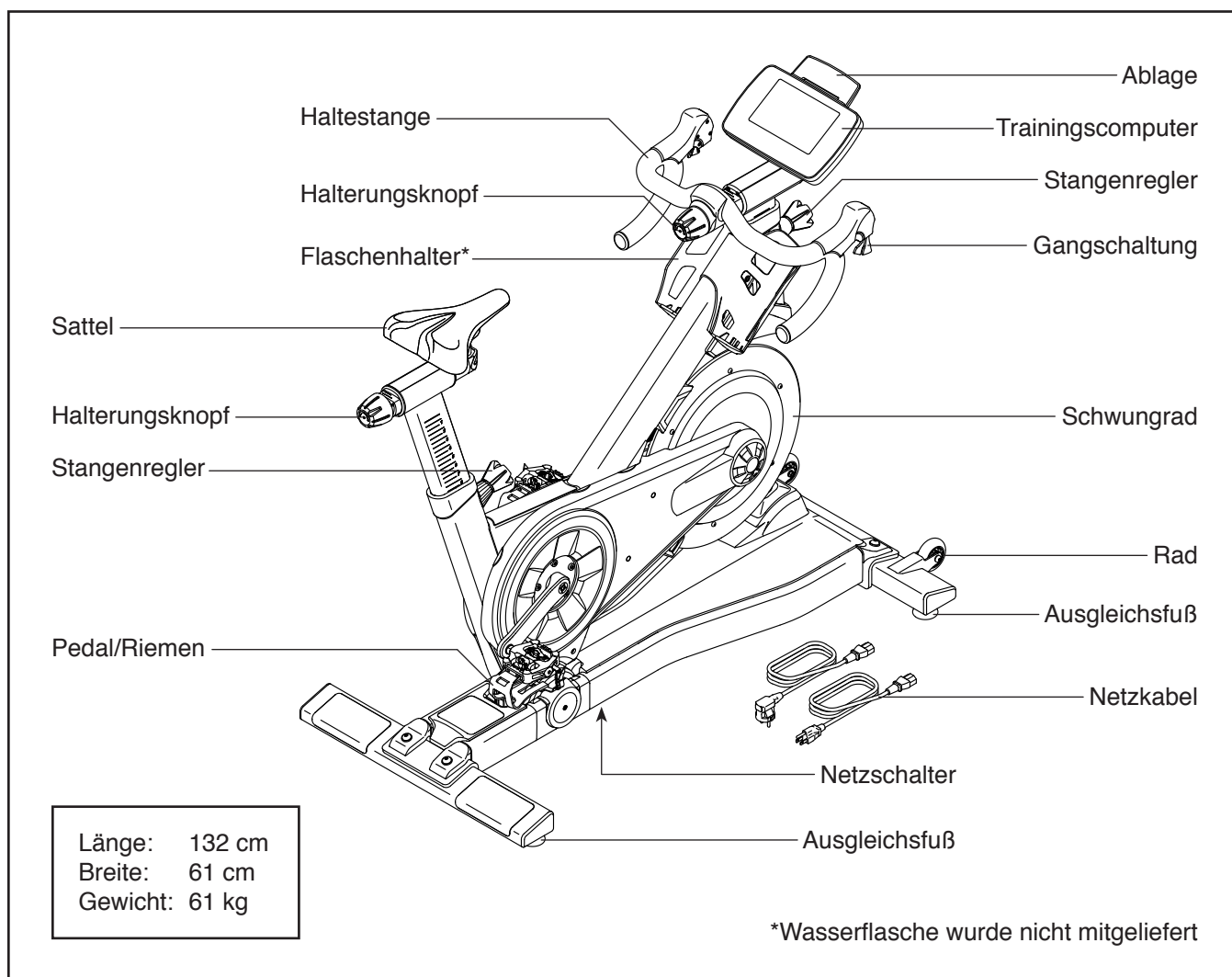
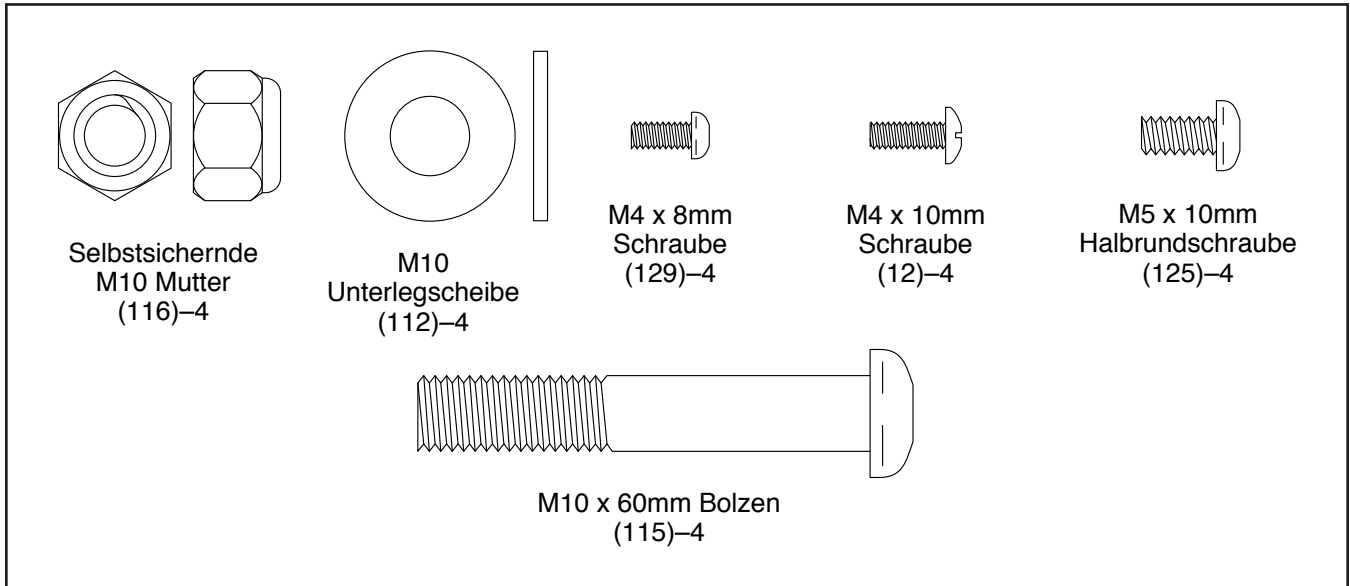


DIAGRAMM ZUR IDENTIFIZIERUNG DER TEILE

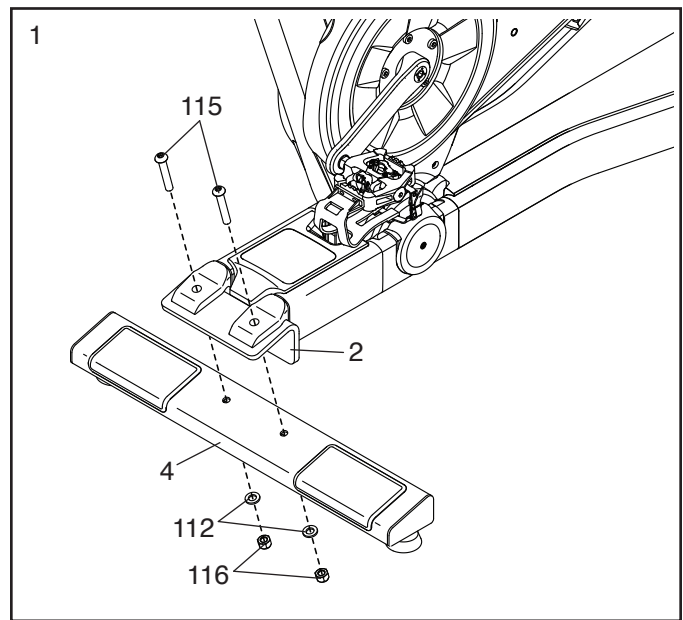
Benutzen Sie die untenstehenden Abbildungen, um die kleinen Teile, die bei der Montage benutzt werden, zu identifizieren. Die Zahl in Klammern unter jeder Zeichnung bezieht sich auf die Kennziffer in der Teileliste gegen Ende dieser Bedienungsanleitung. Die zweite Zahl bezieht sich auf die Stückzahl, die für die Montage gebraucht wird. **Anmerkung: Sollte ein Teil nicht im Lieferumfang enthalten sein, überprüfen Sie, ob es nicht schon vormontiert wurde. Es ist möglich, dass sich zusätzliche Teile, die nicht gebraucht werden, im Lieferumfang befinden.**



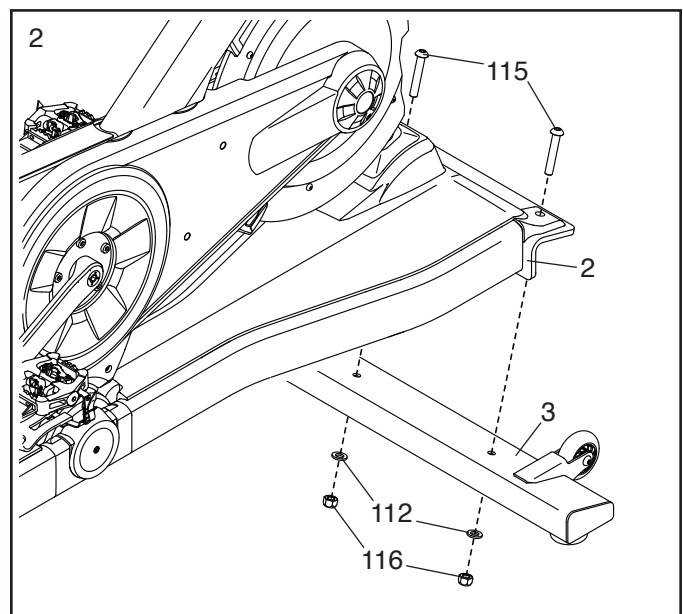
MONTAGE

- Zur Montage braucht man zwei Personen.
 - Legen Sie alle Teile auf einen dafür freigeräumten Platz und entfernen Sie die Verpackungsmaterialien. Werfen Sie die Verpackungsmaterialien jedoch erst dann weg, wenn alle Montage vollendet ist.
 - Um kleine Teile zu identifizieren, siehe Seite 6.
 - Um ein Beschädigen der Teile zu vermeiden, benutzen Sie keine Elektrowerkzeuge.
- Folgende Werkzeuge werden zur Montage benötigt (nicht mitgeliefert):
 - ein 3 mm Inbusschlüssel
 - ein 6 mm Inbusschlüssel
 - ein Kreuzschlitzschraubendreher
 - ein 17 mm Steckschlüssel

1. Befestigen Sie die hintere Stützstange (4) mit zwei M10 x 60mm Bolzen (115), zwei M10 Unterlegscheiben (112) und zwei selbstsichernden M10 Muttern (116) an der Basis (2).

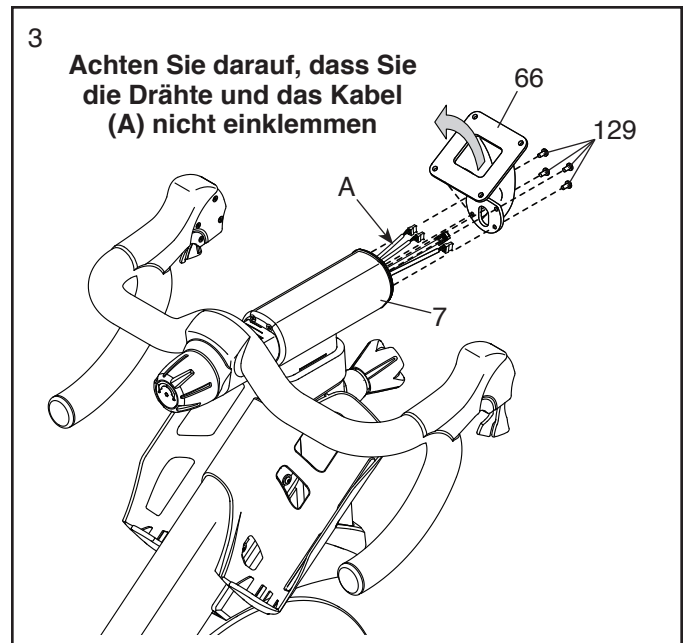


2. Befestigen Sie die vordere Stützstange (3) mit zwei M10 x 60mm Bolzen (115), zwei M10 Unterlegscheiben (112) und zwei selbstsichernden M10 Muttern (116) an der Basis (2).



3. Während eine zweite Person die Computerhalterung (66) in der Nähe der Haltestangenstütze (7) hält, führen Sie die Rahmendrähre und das Rahmenkabel (A) nach oben durch die Computerhalterung.

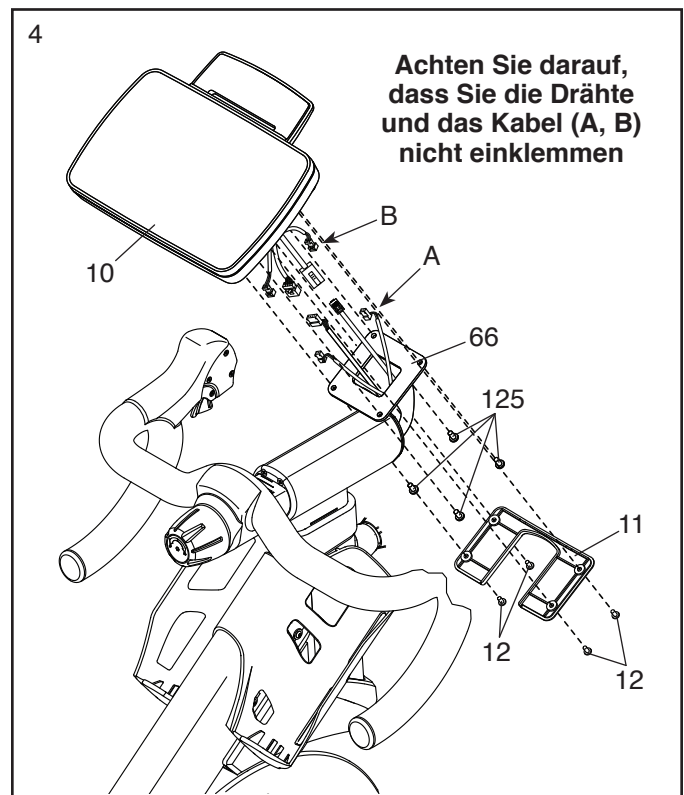
Achten Sie darauf, dass Sie die Drähre und das Kabel (A) nicht einklemmen. Befestigen Sie die Computerhalterung (66) mit vier M4 x 8mm Schrauben (129) an der Haltestangenstütze (7). **Drehen Sie alle Schrauben leicht an, und ziehen Sie diese danach fest.**



4. Während eine zweite Person den Trainingscomputer (10) an die Computerhalterung (66) hinhält, stecken Sie die Computerdrähre und das Computerkabel (B) mit den passenden Rahmendrähren und dem passenden Rahmenkabel (A) zusammen. **Schieben Sie das übrige Kabel und die übrigen Drähre in den Trainingscomputer und die Computerhalterung hinein.**

Tipp: Achten Sie darauf, dass die Drähre und das Kabel (A, B) nicht eingeklemmt werden. Befestigen Sie den Trainingscomputer (10) mit vier M5 x 10mm Halbrundschraben (125) an der Computerhalterung (66). **Drehen Sie alle Schrauben leicht an, und ziehen Sie diese danach fest.**

Befestigen Sie die Computerabdeckung (11) mit vier M4 x 10mm Schraube (12) an der Computerhalterung (66). **Drehen Sie alle Schrauben leicht an, und ziehen Sie diese danach fest.**

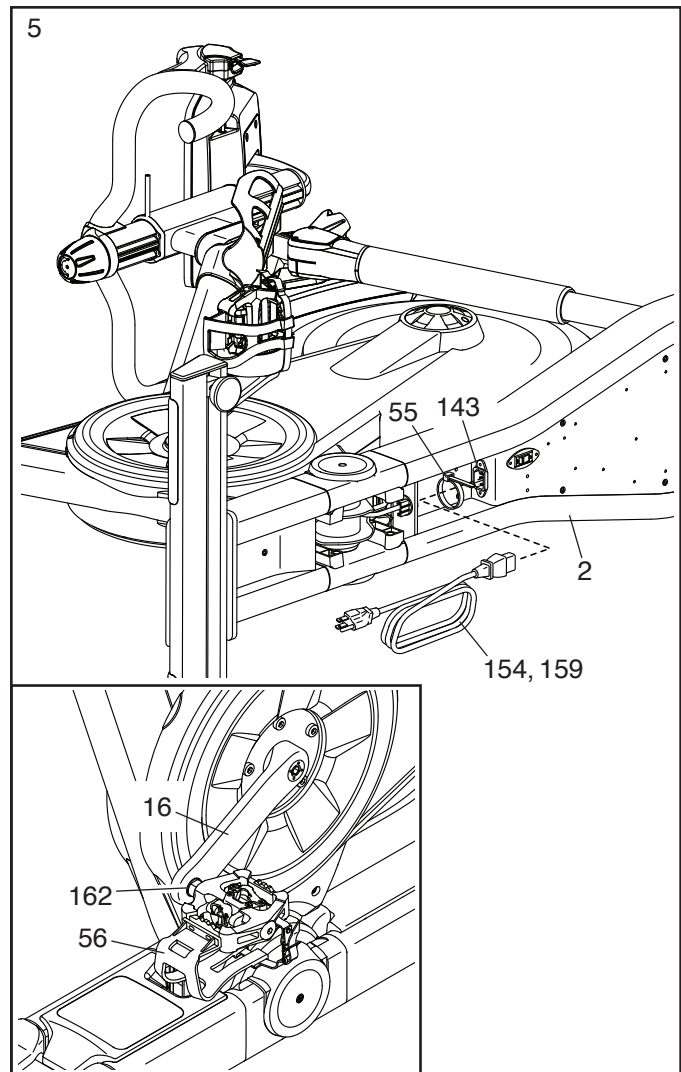


5. Legen Sie das Trainingsrad nun vorsichtig auf eine Seite.

Finden Sie die Steckdose (143) an der Basis (2). Schieben Sie das geeignete Netzkabel (154, 159) durch die lösbare Kabelbefestigung (55) und stecken Sie das Kabel in den Stecker. Ziehen Sie nun die Kabelbefestigung fest.

Stellen Sie das Trainingsrad dann wieder aufrecht hin.

WICHTIG: Siehe die Detailzeichnung. Sollten Sie die im Lieferumfang enthaltenen Pedale (56) ersetzen, achten Sie darauf, die beinhaltenen Pedalunterlegscheiben (162) zwischen die neuen Pedale und die Kurbeln (16, 21 [nicht abgebildet]) zu geben.



6. **Nachdem das Trainingsrad zusammengebaut wurde, prüfen Sie es um sicherzustellen, dass es richtig montiert wurde und richtig funktioniert. Achten Sie darauf, dass alle Teile richtig festgezogen sind, bevor Sie das Trainingsrad benutzen.** Es ist möglich, dass sich zusätzliche Teile, die nicht gebraucht werden, im Lieferumfang befinden. Legen Sie zum Schutz Ihres Bodens eine Unterlage unter das Trainingsrad.

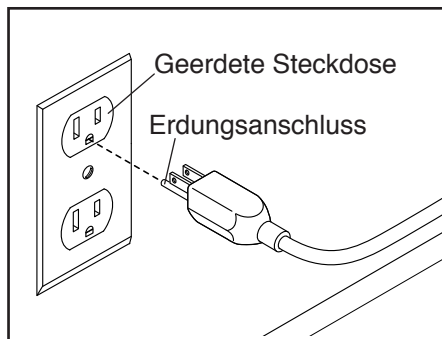
DAS TRAININGSRAD BENUTZEN

EINSTECKEN DES NETZKABELS IN DEN VEREINIGTEN STAATEN ODER IN KANADA

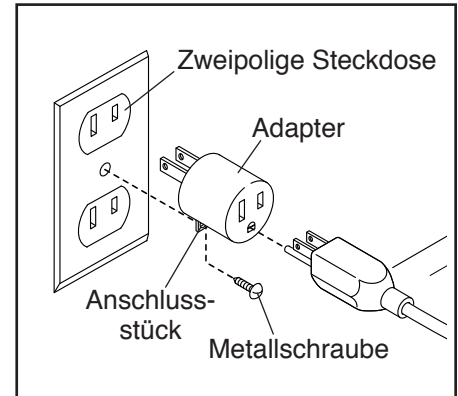
Dieses Produkt muss geerdet sein. Falls es nicht richtig funktionieren oder kaputt gehen sollte, dann sorgt die Erdung dafür, dass der elektrische Strom den Weg des geringsten Widerstands sucht. Dadurch wird das Risiko eines Stromschlags verringert. Das Netzkabel hat einen Stecker mit einem Erdungsstift.

⚠️ GEFAHR: Ein falsches Anstecken des Netzkabels erhöht das Risiko eines Elektroshocks. Verändern Sie nichts am mitgelieferten Stecker. Falls er nicht in die Steckdose passt, lassen Sie von einem qualifizierten Elektriker eine passende Steckdose einbauen. Wenn Sie sich nicht sicher sind, ob die Steckdose richtig geerdet ist, kontaktieren Sie bitte einen qualifizierten Elektriker.

Stecken Sie das Netzkabel in eine angemessene Steckdose, die nach den örtlichen Richtlinien und Verordnungen richtig installiert und geerdet wurde. Der Stecker muss sich an einem 120-Volt Stromkreis befinden.



Man kann vorübergehend einen Adapter benutzen, der das Netzkabel mit einem zweipoligen Stecker verbindet, wie rechts angedeutet, falls keine geerdete Steckdose zur Verfügung steht.



Das Anschlussstück oder der Draht, der vom Adapter herunterhängt, muss mit einer Metallschraube an einem permanenten Erdungsmaterial, wie z.B. einem richtig geerdeten Wandsteckdosendeckel, angeschraubt werden. **Nicht alle zweipoligen Wandsteckdosendeckel sind geerdet. Bevor man einen Adapter verwendet, soll man einen qualifizierten Elektriker kontaktieren, um festzustellen, ob der Wandsteckdosendeckel geerdet ist. Den Adapter soll man nur kurzfristig verwenden, bis ein qualifizierter Elektriker eine richtig geerdete Steckdose installieren kann.**

GARANTIEBESTIMMUNGEN

Die Garantie für dieses Produkt erstreckt sich nicht auf Schäden oder Versagen des Geräts, welche durch Verlegen der elektrischen Drähte entstehen, wobei die Vorschriften für elektrische Installationen oder die genauen Angaben in dieser Bedienungsanleitung nicht befolgt wurden, oder die durch Nichtausführung von notwendigen Wartungsarbeiten, wie in dieser Anleitung beschrieben, entstanden sind. Die Garantie wird in den folgenden Fällen als ungültig erklärt: bei Versagen des Geräts und Schäden, welche durch einen nicht autorisierten Kundendienst entstanden sind, durch falsche Verwendung, durch einen Unfall, Nachlässigkeit, falsche Montage oder Installation, durch Schmutzteile zerstörerischer Aktivitäten in der Umgebung des Geräts, Rost oder Korrosion als Resultat des Aufstellungsortes, Umbauten oder eigenmächtiger Veränderungen ohne schriftliche Vereinbarung, oder durch die Nachlässigkeit des Benutzers, das Gerät so zu verwenden, zu betreiben und zu warten, wie es in dieser Bedienungsanleitung beschrieben ist.

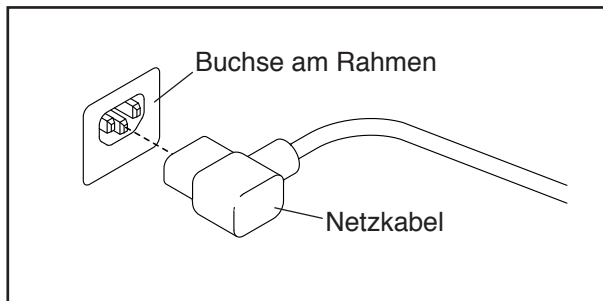
EINSTECKEN DES NETZKABELS IN EUROPA

Dieses Produkt muss geerdet sein. Falls es nicht richtig funktionieren oder kaputt gehen sollte, dann sorgt die Erdung dafür, dass der elektrische Strom den Weg des geringsten Widerstands sucht. Dadurch wird das Risiko eines Stromschlags verringert. Das Netzkabel dieses Produktes hat einen Geräteschutzleiter und einen Schutzanschluss. **WICHTIG: Falls das Netzkabel beschädigt wird, muss es mit einem Netzkabel ersetzt werden, das vom Hersteller empfohlen wurde.**

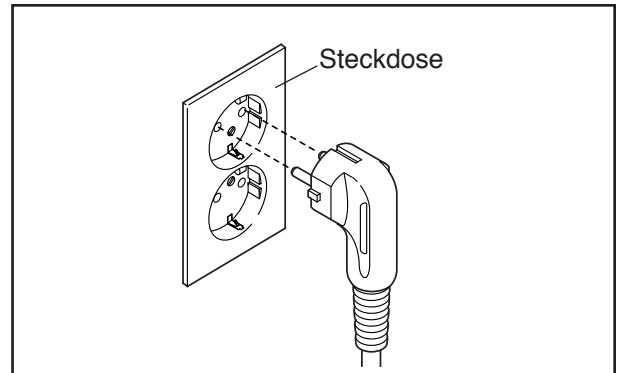
⚠️ GEFAHR: Wird ein Geräteschutzleiter falsch angebracht, kann es zu erhöhtem Risiko eines Stromschlags führen. Lassen Sie es von einem qualifizierten Elektriker überprüfen, falls Sie sich unsicher sind, ob das Produkt richtig geerdet ist. Verändern Sie nichts am mitgelieferten Stecker. Falls er nicht in die Steckdose passt, lassen Sie von einem qualifizierten Elektriker eine passende Steckdose einbauen.

Folgen Sie den unten angegebenen Schritten, um das Netzkabel anzuschließen.

1. Stecken Sie das angedeutete Ende des Netzkabels in die Buchse am Rahmen.



2. Stecken Sie das Netzkabel in eine angemessene Steckdose, die nach den örtlichen Richtlinien und Verordnungen richtig installiert und geerdet wurde.



GARANTIEBESTIMMUNGEN

Die Garantie für dieses Produkt erstreckt sich nicht auf Schäden oder Versagen des Geräts, welche durch Verlegen der elektrischen Drähte entstehen, wobei die Vorschriften für elektrische Installationen oder die genauen Angaben in dieser Bedienungsanleitung nicht befolgt wurden, oder die durch Nichtausführung von notwendigen Wartungsarbeiten, wie in dieser Anleitung beschrieben, entstanden sind. Die Garantie wird in den folgenden Fällen als ungültig erklärt: bei Versagen des Geräts und Schäden, welche durch einen nicht autorisierten Kundendienst entstanden sind, durch falsche Verwendung, durch einen Unfall, Nachlässigkeit, falsche Montage oder Installation, durch Schmutzteile zerstörerischer Aktivitäten in der Umgebung des Geräts, Rost oder Korrosion als Resultat des Aufstellungsortes, Umbauten oder eigenmächtiger Veränderungen ohne schriftliche Vereinbarung, oder durch die Nachlässigkeit des Benutzers, das Gerät so zu verwenden, zu betreiben und zu warten, wie es in dieser Bedienungsanleitung beschrieben ist.

FUNKTIONEN AM TRAININGSRAD

Wattmessung

Jedes Trainingsrad wurde individuell kalibriert, um Ihre Wattleistung zu messen und es Ihnen möglich zu machen, Ihre Wattleistung und Ihre Umdrehungen pro Minute auf dem Trainingscomputer zu verfolgen.

Durch Verfolgen der Wattleistung und der Umdrehungen pro Minute kann man sehen, wie hart man trainiert und man kann sich selbst herausfordern und damit verbessern.

Das Neigungssystem kalibrieren

Mit dem Trainingsrad kann man Steigungen und Gefälle einstellen, wodurch man realistisch ein Trainieren im Freien simuliert. Wenn man auf iFit.com Landkarten mit wirklichen Trainingsrouten erstellt (siehe Anleitungen zur Verwendung des Trainingscomputers, beginnend auf Seite 14), dann stellt sich das Trainingsrad automatisch auf die Steigungen und Gefälle des Geländes der Trainingsstrecke ein.

Schalthebel an der Haltestange

Am Trainingsrad kann man wie an einem Rennrad die Gänge verstellen. Die Schalthebel an der linken und der rechten Haltestange simulieren die vordere und hintere Kettenschaltung, welche man genauso einstellen kann wie an seinem eigenen Rennrad (siehe die Anleitungen zur Verwendung des Trainingscomputers, beginnend auf Seite 14).

Funktionen zur Pedalausrichtung

Das Trainingsrad bietet mehrere Funktionen an, um Ihnen dabei zu helfen, die richtige Ausrichtung der Pedale zu verwenden:

Freilauf—Das Trainingsrad ist mit einem Freilauf ausgestattet, welches ein Rennrad simuliert und nicht ein Spinbike mit einem festen Antriebsrad. Dadurch ist man weniger dazu geneigt, die Füße bei der Umdrehung ganz oben und ganz unten gleiten zu lassen.

Schwungrad—Das Schwungrad am Trainingsrad hat die richtige Trägheit, um ein geschmeidiges Radfahren zu erlauben und gute Form beim Treten zu unterstützen.

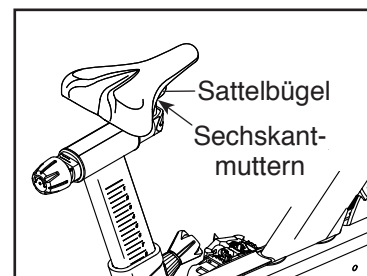
DIE GESTALTUNG DES TRAININGSRADS EINSTELLEN

Das Trainingsrad kann so eingestellt werden, dass es der Gestaltung Ihres Rennrades entspricht. Dadurch erreicht man die richtige Form beim Trainieren und man trainiert die richtigen Muskeln. **Machen Sie nur jeweils kleine Veränderungen an den Einstellungen. Fahren Sie dann am Trainingsrad, um die Veränderungen auszuprobieren.**

Die Neigung des Sattels einstellen

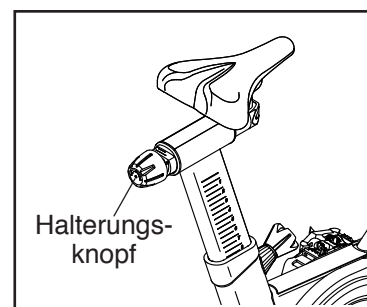
Sie können die Neigung des Sattels auf die Position einstellen, die für Sie am angenehmsten ist. Sie können auch Ihren Sattel nach vorne oder hinten schieben, um die Bequemlichkeit zu verbessern oder um die Distanz zur Haltestange einzustellen.

Um den Sattel zu verstellen, lockern Sie als Erstes die Sechskantmutter am Sattelbügel um einige Umdrehungen. Neigen Sie als Nächstes den Sattel nach oben oder unten, oder schieben Sie ihn nach vorne oder hinten auf die gewünschte Position. Anschließend ziehen Sie die Sechskantmutter wieder fest.



Die Sattelhalterung verstellen

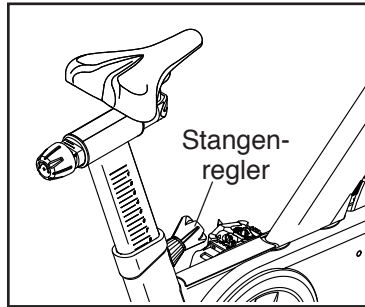
Um die Position der Sattelhalterung zu verstellen, lockern Sie den Halterungsknopf, bewegen Sie die Sattelhalterung nach vorne oder nach hinten auf die gewünschte Position und ziehen Sie dann den Halterungsknopf fest.



Die Sattelstütze einstellen

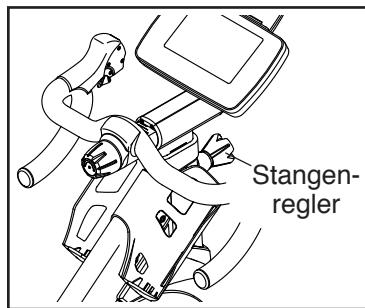
Für ein wirkungsvolles Training sollte der Sattel in der richtigen Höhe angebracht sein. Beim Fahrradfahren sollten Ihre Knie leicht gebeugt sein, wenn sich die Pedale in der niedrigsten Position befinden.

Um die Sattelstütze zu verstellen, lockern Sie erst den Stangenregler und ziehen Sie ihn nach außen. Dann bewegen Sie die Sattelstütze nach oben oder unten, lassen den Stangenregler in ein Verstellloch an der Sattelstütze einrasten und ziehen den Stangenregler fest. Vergewissern Sie sich, dass der Stangenregler in einem Verstellloch eingerastet ist. **WICHTIG: Verstellen Sie die Sattelstütze nicht höher als es das Stopp-Zeichen an der Sattelstütze erlaubt.**



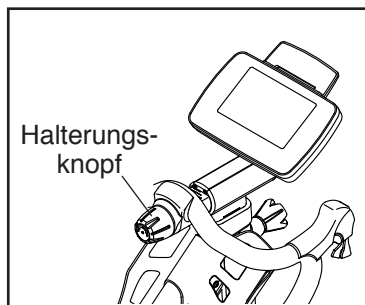
Die Haltestangenstütze einstellen

Um die Haltestangenstütze zu verstellen, lockern Sie erst den Stangenregler und ziehen Sie ihn nach außen. Dann bewegen Sie die Haltestangenstütze nach oben oder unten, lassen Sie den Stangenregler in ein Verstellloch der Haltestangenstütze einrasten und ziehen Sie den Stangenregler fest. **Vergewissern Sie sich, dass der Stangenregler in einem Verstellloch eingerastet ist. WICHTIG: Verstellen Sie die Haltestangenstütze nicht über dem Stopp-Zeichen der Haltestangenstütze.**



Die Haltestangenhalterung einstellen

Um die Position der Haltestange zu verstellen, lockern Sie den Halterungsknopf, bewegen Sie die Haltestange nach vorne oder nach hinten auf die gewünschte Position und ziehen Sie dann den Halterungsknopf fest.



DAS TRAININGSRAD WAAGRECHT AUSRICHTEN

Falls das Trainingsrad während des Gebrauchs leicht am Boden hin und her schwankt, drehen Sie einen Ausgleichsfuß oder beide Ausgleichsfüße an der vorderen oder hinteren Stützstange (siehe Abbildung auf Seite 5), bis das Schwanken aufhört.

DIE PEDALE BENUTZEN

Um die Fußkörbe (siehe Abbildung auf Seite 5) zu benutzen, schieben Sie Ihre Schuhe in die Fußkörbe und ziehen Sie an den Enden der Fußriemen. Um die Fußriemen zu verstellen, halten Sie die Laschen an den Schnallen niedergedrückt, verstellen die Fußriemen auf die gewünschte Position und lassen dann die Laschen los.

Um die Seite mit den Klipps zu benutzen, müssen Sie Radfahrtschuhe tragen. Um in die Pedale einhängen zu können, drücken Sie die Stollen Ihrer Radfahrtschuhe in die Schlitze der Pedale hinein bis sie einrasten. Um aus den Pedalen auszuhängen, drehen Sie Ihre Radfahrtschuhe nach außen—weg von den Pedalen.

WARTUNG DES TRAININGSRADS

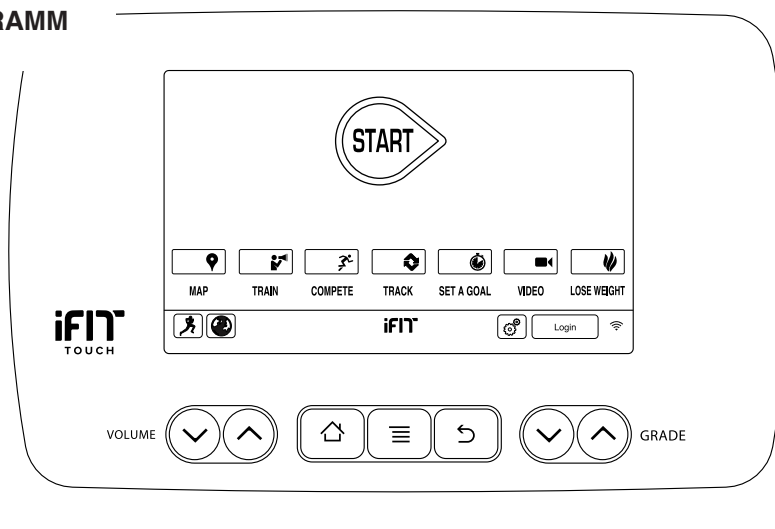
Überprüfen Sie regelmäßig alle Teile des Trainingsrads und ziehen Sie diese nach. Abgenutzte Teile müssen sofort ersetzt werden.

Um das Trainingsrad zu reinigen, verwenden Sie ein feuchtes Tuch und eine kleine Menge milder Seife.

Für maximale Leistung und Sicherheit, ersetzen Sie die Pedale jedes Jahr. **Um Pedale zu kaufen, siehe Rückseite dieser Bedienungsanleitung.**

WICHTIG: Um Beschädigungen am Trainingsrad und um Verletzungen des Benutzers zu vermeiden, benutzen Sie nur Pedale vom Hersteller. Andere Pedale sind möglicherweise nicht für den Gebrauch in Fitness-Studios oder Indoor-Cycling-Studios geeignet und könnten gefährlich sein.

COMPUTERDIAGRAMM



REALISIEREN SIE IHRE FITNESSZIELE MIT IFIT.COM

Sie können mit Ihrem neuen iFit-kompatiblen Fitnessgerät eine Reihe von Funktionen auf iFit.com benutzen, um Ihre Fitnessziele zu verwirklichen:



Trainieren Sie überall auf der Welt mit persönlich einstellbaren Google Maps™.



Laden Sie Trainingsworkouts herunter, die Ihnen beim Erreichen Ihrer persönlichen Ziele helfen werden.



Messen Sie Ihren Fortschritt, indem Sie gegen andere Benutzer in der iFit-Gemeinschaft antreten.



Laden Sie Ihre Workout-Resultate zur iFit-Cloud auf, um so Ihren Fortschritt zu verfolgen.



Setzen Sie Kalorien-, Zeit- oder Distanzziele für Ihre Workouts.



Sehen Sie sich High-Definition-Videos mit simulierten Workouts an.



Wählen Sie eine Reihe von Gewichtsverlustworkouts und laden Sie diese herunter.

Weitere Informationen finden Sie auf iFit.com.

FUNKTIONEN DES TRAININGSCOMPUTERS

Der fortschrittliche Trainingscomputer bietet zahlreiche Funktionen an, die Ihre Workouts zu Hause wirksamer und angenehmer gestalten werden.

Wenn der manuelle Modus eingestellt worden ist, kann die Neigung (Widerstand) des Trainingsrads und die Gangschaltung mit dem Druck einer Taste verstellt werden.

Während des Trainings liefert der Trainingscomputer laufendes Feedback, inklusive Wattleistung und Trittfrequenz.

Während des Trainings kann man jederzeit Intervalle einbauen, um die Leistung über kurze Strecken zu messen. Der Trainingscomputer wird die Resultate jedes Intervalls aufzeichnen und am Display sichtbar machen.

Sie können auch Ihre Herzfrequenz mithilfe eines zusätzlich erhältlichen Pulsmessers messen.

Der Trainingscomputer bietet zusätzlich vierundzwanzig Le Tour de France Workouts an. Jedes Workout verändert die Neigung (Widerstand) des Trainingsrads automatisch, um sich dem realen Gelände von Le Tour de France anzupassen. Sie können auch die Gänge ändern, um in der gewünschten Trittfrequenz zu verbleiben.

Der Trainingscomputer bietet eine neue iFit-Technologie an, wodurch der Trainingscomputer mit Ihrem drahtlosen Netzwerk kommunizieren kann. Mithilfe der iFit-Technologie kann man individuell gestaltete Workouts herunterladen, seine eigenen Workouts erstellen, seine Workout-Resultate verfolgen und viele andere Funktionen abrufen. **Siehe www.iFit.com für mehr Informationen auf diesem Gebiet.**

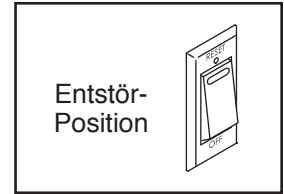
Man kann auch seinen eigenen Audio-Player an die Lautsprecheranlage des Trainingscomputers anschließen und dann während des Trainings seine Lieblingsmusik anhören oder Hörbücher abspielen.

Um das Gerät einzuschalten, siehe diese Seite. **Um zu lernen wie man den Touchscreen benutzt**, siehe Seite 16. **Um den Trainingscomputer einzustellen**, siehe Seite 16.

DEN STROM ANSCHALTEN

WICHTIG: Falls das Trainingsrad kalten Temperaturen ausgesetzt wurde, lassen Sie es vor dem Einschalten erst auf Zimmertemperatur erwärmen. Andernfalls kann man die Computerdisplays oder andere elektronische Teile beschädigen.

Stecken Sie das Netzkabel ein (siehe EINSTECKEN DES NETZKABELS auf Seite 10). Machen Sie als Nächstes den Netzschalter auf der Unterseite des Rahmens nahe des Netzkabels ausfindig. Drücken Sie den Netzschalter in die Reset (Entstör) -Position.



Die Displaybeleuchtung schaltet sich dann ein und der Trainingscomputer ist startbereit.

Anmerkung: Wenn Sie das Gerät das erste Mal einschalten, wird das Neigungssystem möglicherweise automatisch kalibriert. Das Trainingsrad wird sich dann während der Kalibrierung auf- und abbewegen. Wenn das Trainingsrad aufhört sich zu bewegen, dann ist das Neigungssystem kalibriert.

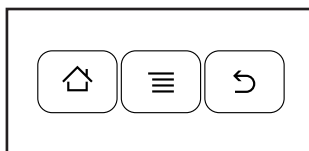
WICHTIG: Falls sich das Neigungssystem nicht automatisch kalibriert, siehe Schritt 4 auf Seite 24 und kalibrieren Sie das Neigungssystem manuell.

WICHTIG: Der Trainingscomputer bietet einen Display-Demo-Modus an, der für den Gebrauch des Trainingsrads in einem Geschäft gedacht ist. Falls der Demo-Modus eingeschaltet ist, dann wird der Trainingscomputer sich nicht ausschalten und das Display wird nicht zurückgesetzt, wenn Sie mit dem Training fertig sind. Um den Demo-Modus auszuschalten, siehe Schritt 8 auf Seite 23.

DEN TOUCHSCREEN BENUTZEN

Der Trainingscomputer hat ein eingebautes Tablet mit farbigem Touchscreen. Die folgende Information wird Ihnen dabei helfen, die fortgeschrittene Technologie des Geräts kennenzulernen:

- Der Trainingscomputer funktioniert ähnlich wie andere Tablets. Sie können mit Ihrem Finger am Bildschirm entlangfahren, um bestimmte Abbildungen am Bildschirm zu verschieben, wie z.B. die Displays eines Workouts. Man kann allerdings die Ansicht nicht vergrößern oder verkleinern, indem man die Finger über den Bildschirm streicht.
- Um Informationen in ein Textfeld eingeben zu können, berühren Sie das Textfeld um die Tastatur zu sehen. Um Nummern oder Buchstaben an der Tastatur benutzen zu können, drücken Sie die ?123-Taste. Um weitere Zeichen sehen zu können, drücken Sie die Alt-Taste. Berühren Sie die Alt-Taste noch einmal, um zur Zahlentastatur zurückzukehren. Um zur Alphabet-Tastatur zurückzukehren, drücken Sie die ABC-Taste. Um einen Großbuchstaben zu verwenden, berühren Sie die Taste mit dem nach oben zeigenden Pfeil. Um mehrere Großbuchstaben hintereinander zu tippen, berühren Sie den Pfeil noch einmal. Um wieder zu den Kleinbuchstaben zu gelangen, berühren Sie den Pfeil ein drittes Mal. Um das letzte Zeichen zu löschen, drücken Sie die Taste mit dem rückwärts zeigenden Pfeil mit einem X.
- Benutzen Sie diese Tasten auf dem Trainingscomputer um auf dem Tablet zu navigieren. Drücken Sie die Ausgangstaste, um zum Hauptmenü zurückzukehren. Drücken Sie die mittlere Taste, um auf das Einstellungs Menü zugreifen zu können (siehe Seite 22). Drücken Sie die Zurück-Taste, um zum vorigen Bildschirm zurückzukehren.



DEN TRAININGSCOMPUTER EINSTELLEN

Richten Sie Ihren Trainingscomputer vor dem ersten Gebrauch des Trainingsrads ein.

1. An ein drahtloses Netzwerk anschließen.

Anmerkung: Um in das Internet einzusteigen, um iFit-Workouts herunterzuladen und um andere Funktionen des Trainingscomputers zu benutzen, muss man an einem drahtlosen Netzwerk angeschlossen sein. Siehe DEN DRAHTLOSEN NETZWERKMODUS BENUTZEN auf Seite 25, um den

Trainingscomputer an ein drahtloses Netzwerk anzuschließen.

2. Nach Firmware-Aktualisierungen suchen.

Siehe erst Schritt 1 auf Seite 22 und Schritt 2 auf Seite 24 und wählen Sie den Wartungsmodus. Anschließend siehe Schritt 3 auf Seite 24 und überprüfen Sie, ob es Firmware-Aktualisierungen gibt.

3. Kalibrieren des Neigungssystems.

Siehe erst Schritt 1 auf Seite 22 und Schritt 2 auf Seite 24 und wählen Sie den Wartungsmodus. Siehe als Nächstes Schritt 4 auf Seite 24 und kalibrieren Sie das Neigungssystem des Trainingsrads.

4. Ein iFit-Konto einrichten.

Öffnen Sie auf Ihrem Trainingscomputer, Smartphone, Tablet oder sonst einem mit dem Internet verbundenen Gerät einen Internetbrowser und besuchen Sie www.iFit.com. Dann folgen Sie den Eingabeaufforderungen auf der Website, um sich für Ihr iFit-Konto anzumelden. Falls Sie einen Aktivierungscode haben, wählen Sie die Code-Aktivierungsoption.

Der Trainingscomputer ist jetzt eingestellt und Sie können mit Ihrem Training beginnen. Auf den folgenden Seiten finden Sie Information über die verschiedenen Workouts und über andere Funktionen des Trainingscomputers.

Zur Verwendung des manuellen Modus siehe Seite 17. **Zur Verwendung eines Le Tour de France Workouts** siehe Seite 18. **Zur Verwendung eines Zielsetzungsworkouts** siehe Seite 19. **Zur Verwendung eines iFit-Workouts** siehe Seite 20.

Zur Verwendung der Lautsprecheranlage siehe Seite 21. **Zur Verwendung des Internetbrowsers** siehe Seite 21. **Zur Verwendung des Geräte-Einstellungen-Modus** siehe Seite 22. **Zur Verwendung des Wartungsmodus** siehe Seite 24. **Zur Verwendung des drahtlosen Netzwerkmodus** siehe Seite 25.

Anmerkung: Sollte sich eine Plastikfolie auf dem Display befinden, entfernen Sie diese.

Man kann den Trainingscomputer so einstellen, dass er Geschwindigkeit und Distanz entweder in Kilometern oder in Meilen wiedergibt. Siehe Schritt 14 auf Seite 23, um zu sehen, welche Maßeinheit eingestellt ist.

DEN MANUELLEN MODUS BENUTZEN

1. Berühren Sie den Bildschirm oder bewegen Sie einfach die Pedale, um den Trainingscomputer einzuschalten.

Siehe DEN STROM ANSCHALTEN auf Seite 15.

2. Wählen Sie das Hauptmenü.

Wenn Sie den Trainingscomputer einschalten, erscheint das Hauptmenü am Bildschirm nachdem der Trainingscomputer hochgefahren ist.

Berühren Sie die Ausgangstaste im unteren Teil des Bildschirms um jederzeit zum Hauptmenü zurückzukehren.

Berühren Sie die Start-Taste, um das Workout zu starten.

3. Ändern Sie nach Wunsch die Neigung (Widerstand) des Trainingsrads.

Während Sie in die Pedale treten, ändern Sie die Neigung (Widerstand) des Trainingsrads, indem Sie die Grade (Neigungs) -Erhöhungstaste und -Verringerungstaste am Trainingscomputer drücken.

Man kann die Neigung auch durch Betätigen der Gangschaltung verändern. Um die Neigung steiler einzustellen, drücken Sie gleichzeitig den vorderen und den hinteren Knopf an der rechten Gangschaltung. Um die Neigung flacher einzustellen, drücken Sie gleichzeitig den vorderen und den hinteren Knopf an der linken Gangschaltung.

Anmerkung: Es wird einen Moment lang dauern, bis das Trainingsrad den gewählten Neigungsgrad erreicht hat. **Während sich die Neigung verändert, werden Sie den Neigungsmotor hören. Das ist normal.**

VORSICHT: Das Trainingsrad kann sich auf eine breite Reichweite von Neigungsgraden bewegen. Halten Sie sich an den Haltestangen fest und stellen Sie sich auf eine Bewegung des Trainingsrads ein, wenn Sie die Neigung verändern.

4. Verändern Sie die Gänge nach Wunsch.

Sie können Ihr Trainingsrad so einstellen, dass es Ihr Rennrad simuliert. Um die Schaltoptionen am Trainingsrad zu wählen, siehe Schritt 7 auf Seite 22.

Anmerkung: Das Trainingsrad simuliert verschiedene Gänge. Es gibt kein wirkliches Getriebe.

Man verstellt die Gänge indem man die Knöpfe an den Gangschaltungen drückt. Anmerkung: Es wird einen Moment lang dauern, bis sich das Trainingsrad auf den gewählten Gang einstellt. **Vermeiden Sie ein Beschädigen der Gangschaltungen indem Sie nicht an den Schaltungen ziehen oder diese zusammen drücken.**

Drücken Sie auf die Knöpfe an der linken Gangschaltung, um die vorderen Gänge einzustellen und auf die Knöpfe der rechten Gangschaltung, um die hinteren Gänge einzustellen.

An der linken Gangschaltung drückt man auf den vorderen Knopf, um den Widerstand zu erhöhen und auf den hinteren Knopf, um den Widerstand zu verringern.

An der rechten Gangschaltung drückt man auf den vorderen Knopf, um den Widerstand zu erhöhen und auf den hinteren Knopf, um den Widerstand zu verringern.

Die Nummern der ausgewählten Gänge erscheinen dann am Bildschirm.

5. Ihren Fortschritt verfolgen.

Der Trainingscomputer bietet einige Display-Modi an. Abhängig vom gewählten Displaymodus werden verschiedene Workout-Informationen am Display angezeigt.

Um den gewünschten Display-Modus auszuwählen, fahren Sie einfach mit dem Finger entlang des Bildschirms. Sie können auch zusätzliche Workout-Informationen durch Berühren der roten Felder am Bildschirm wählen.

Falls erwünscht, stellen Sie die Lautstärke durch Drücken der Volume (Lautstärke) -Erhöhungstaste und -Verringerungstaste am Trainingscomputer ein.

Um das Workout anzuhalten, berühren Sie entweder die Zurück-Taste oder die Ausgangstaste am unteren Teil des Bildschirms. Um das Workout fortzusetzen, berühren Sie die Resume (Wiederaufnahme) -Taste. Um dieses Workout zu beenden, berühren Sie die End Workout (Workout-Beenden) -Taste.

Wenn man die End Workout Taste berührt, erscheint am Bildschirm eine Workout-Zusammenfassung. Nachdem Sie die Workout-Zusammenfassung gesehen haben, berühren Sie die Finish (Fertig) -Taste, um zum Hauptmenü zurückzukehren. Sie können Ihre Resultate auch speichern oder veröffentlichen, indem Sie eine der Optionen am Bildschirm wählen.

6. Auf Wunsch Intervalltraining machen.

Während eines Workouts kann man den Intervall-Bildschirm benutzen, um seine Leistung auf kurze Zeit hin zu messen. Um den Intervall-Bildschirm einzustellen, fahren Sie einfach mit dem Finger entlang des Bildschirms.

Um mit einem Intervall zu beginnen, berührt man die Start-Taste. Um ein Intervall zu beenden, berührt man die Lap (Umrundungs) -Taste. Man kann so viele Intervalle zu einem Workout dazugeben, wie man will.

Der Trainingscomputer wird alle Daten für jedes Intervall einzeln aufzeichnen. Diese Daten kann man jederzeit während des Workouts abrufen. Der Intervall-Bildschirm wird alle aufgezeichneten Intervalle auflisten. Scrollen Sie den Bildschirm, um die Daten für die gewünschten Intervalle zu sehen.

7. Einen Pulsmesser tragen und Ihre Herzfrequenz auf Wunsch messen.

Sie können einen zusätzlich erhältlichen Pulsmesser tragen, um Ihre Herzfrequenz zu messen. Anmerkung: Der Trainingscomputer ist mit ANT+™ und POLAR™ Pulsmessern kompatibel.

Wenn Ihr Herzschlag gefunden wurde, dann wird Ihre Herzfrequenz am Display erscheinen.

8. Wenn Sie mit dem Training fertig sind, ziehen Sie das Netzkabel heraus.

Wenn Sie mit dem Training fertig sind, schalten Sie den Netzschalter auf Off (aus) und ziehen Sie das Netzkabel heraus. **WICHTIG: Andernfalls können die elektronischen Teile am Trainingsrad vorzeitig abgenutzt werden.**

VERWENDEN EINES LE TOUR DE FRANCE WORKOUTS

1. Berühren Sie den Bildschirm oder bewegen Sie einfach die Pedale, um den Trainingscomputer einzuschalten.

Siehe DEN STROM ANSCHALTEN auf Seite 15.

2. Wählen Sie das Hauptmenü.

Siehe Schritt 2 auf Seite 17.

3. Ein Le Tour de France Workout auswählen.

Um ein Le Tour de France Workout auszuwählen, berühren Sie die Radfahrer-Taste am unteren Teil des Bildschirms. Das Workout-Menü wird am Bildschirm erscheinen.

Wählen sie als Nächstes die Tour de France Taste. Wählen Sie dann das gewünschte Workout. Anmerkung: Es könnte notwendig sein, den Bildschirm zu scrollen, um alle Menüoptionen zu sehen.

Das Display wird den Namen, die geschätzte Dauer und die geschätzte Distanz des Workouts anzeigen. Der Bildschirm wird auch die ungefähre Anzahl an Kalorien, die man während des Workouts verbrauchen wird, und eine Landkarte anzeigen. Anmerkung: Möglicherweise kann man auch andere Variablen für das Workout an diesem Bildschirm einstellen.

4. Das Workout beginnen.

Berühren Sie die Start Workout Taste, um das Workout zu starten.

Im Workout ist möglicherweise ein Abschnitt zum Aufwärmen miteinbezogen. Um die Aufwärmphase zu überspringen, berühren Sie die Skip (Überspringen) -Taste. Um Aufwärmoptionen am Trainingsrad zu wählen, siehe Schritt 15 auf Seite 23.

Jedes Workout ist auf mehrere Einheiten unterteilt. Für jede Einheit wurde ein Neigungsgrad (Widerstand) vorprogrammiert. Anmerkung: Es ist möglich, dass der gleiche Neigungsgrad für aufeinanderfolgende Einheiten vorprogrammiert wurde.

Während des Workouts zeigt der Bildschirm eine Karte der Route an und einen Markierpunkt, der Ihren Fortschritt angibt. Berühren Sie die Tasten am Bildschirm, um die gewünschten Karten-Optionen zu wählen.

Der Querschnittsdisplay gibt Ihren Fortschritt an. Um den Querschnittsdisplay abzurufen, fahren Sie mit dem Finger über den Bildschirm.

Am Ende der ersten Einheit des Workouts wird sich die Neigung automatisch an den Neigungsgrad der nächsten Einheit anpassen.

Wenn sich die Neigung ändert, dann wird sich auch der Widerstand der Pedale verändern. Wechseln Sie die Gänge durch Drücken der Knöpfe an den Gangschaltungen, damit eine gleichmäßige Trittfrequenz beibehalten wird.

Anmerkung: Durch Drücken der Grade (Neigungs)-Tasten kann man die Neigungseinstellungen manuell verändern. **Um zu den vorprogrammierten Neigungseinstellungen des Workouts zurückzukehren**, berühren Sie die Follow Workout (Workout-Folgen) -Taste.

Anmerkung: Das Kalorienziel ist eine geschätzte Anzahl an Kalorien, die Sie während des Workouts verbrennen werden. Die tatsächliche Anzahl an verbrannten Kalorien hängt von mehreren Faktoren ab, wie zum Beispiel Ihrem Gewicht. Ebenso wird Ihre Trittfrequenz die Anzahl an verbrannten Kalorien beeinflussen.

Um das Workout anzuhalten, berühren Sie entweder die Zurück-Taste oder die Ausgangstaste am unteren Teil des Bildschirms. Um das Workout fortzusetzen, berühren Sie die Resume (Wiederaufnahme) -Taste. Um dieses Workout zu beenden, berühren Sie die End Workout (Workout-Beenden) -Taste.

Das Workout läuft auf diese Weise weiter, bis die letzte Einheit beendet wurde. Eine Zusammenfassung des Workouts wird auf dem Bildschirm erscheinen. Nachdem Sie die Workout-Zusammenfassung gesehen haben, berühren Sie die Finish (Fertig) -Taste, um zum Hauptmenü zurückzukehren. Sie können Ihre Resultate auch speichern oder veröffentlichen, indem Sie eine der Optionen am Bildschirm wählen.

5. Ihren Fortschritt verfolgen.

Siehe Schritt 5 auf Seite 17.

6. Auf Wunsch Intervalltraining machen.

Siehe Schritt 6 auf Seite 18.

7. Einen Pulsmesser tragen und Ihre Herzfrequenz auf Wunsch messen.

Siehe Schritt 7 auf Seite 18.

8. Wenn Sie mit dem Training fertig sind, ziehen Sie das Netzkabel heraus.

Siehe Schritt 8 auf Seite 18.

EIN ZIELSETZUNGSWORKOUT BENUTZEN

1. Berühren Sie den Bildschirm oder bewegen Sie einfach die Pedale, um den Trainingscomputer einzuschalten.

Siehe DEN STROM ANSCHALTEN auf Seite 15.

2. Wählen Sie das Hauptmenü.

Siehe Schritt 2 auf Seite 17.

3. Wählen Sie ein Zielsetzungsworkout.

Um ein Zielsetzungsworkout zu benutzen, berühren Sie die Set A Goal (Ziel-Setzen) -Taste am Bildschirm.

Um ein individuell gestaltetes Ziel für Ihr Workout zu setzen, berühren Sie die Taste für das gewünschte Ziel. Dann berühren Sie die die Erhöhungstaste und die Verringerungstaste auf dem Bildschirm, um Ihr Ziel einzugeben und um andere Variablen für das Workout zu wählen. Der Bildschirm wird die Dauer, Distanz und ungefähre Anzahl an Kalorien anzeigen, die Sie während des Workouts verbrauchen werden.

4. Das Workout beginnen.

Im Workout ist möglicherweise ein Abschnitt zum Aufwärmen miteinbezogen. Um die Aufwärmphase zu überspringen, berühren Sie die Skip (Überspringen) -Taste. Um Aufwärmoptionen am Trainingsrad zu wählen, siehe Schritt 15 auf Seite 23.

Berühren Sie die Start-Taste, um das Workout zu starten.

Das Workout wird auf dieselbe Weise wie der manuelle Modus funktionieren (siehe Seite 17).

Anmerkung: Durch Drücken der Grade (Neigungs)-Tasten kann man die Neigungseinstellungen manuell verändern. **Um zu den vorprogrammierten Neigungseinstellungen des Workouts zurückzukehren**, berühren Sie die Follow Workout (Workout-Folgen) -Taste.

Das Workout wird so lange fortgesetzt, bis Sie das Ziel, das Sie gesetzt haben, erreichen. Eine Zusammenfassung des Workouts wird auf dem Bildschirm erscheinen. Nachdem Sie die Workout-Zusammenfassung gesehen haben, berühren Sie die Finish (Fertig) -Taste, um zum Hauptmenü zurückzukehren. Sie können Ihre Resultate auch speichern oder veröffentlichen, indem Sie eine der Optionen am Bildschirm wählen.

Anmerkung: Das Kalorienziel ist eine geschätzte Anzahl an Kalorien, die Sie während des Workouts verbrennen werden. Die tatsächliche Anzahl an verbrauchten Kalorien hängt von mehreren Faktoren ab, wie zum Beispiel Ihrem Gewicht. Zusätzlich, wenn Sie den Widerstand während des Workouts manuell ändern, wird die Anzahl der Kalorien, die Sie verbrauchen, beeinträchtigt.

5. Ihren Fortschritt verfolgen.

Siehe Schritt 5 auf Seite 17.

6. Auf Wunsch Intervalltraining machen.

Siehe Schritt 6 auf Seite 18.

7. Einen Pulsmesser tragen und Ihre Herzfrequenz auf Wunsch messen.

Siehe Schritt 7 auf Seite 18.

8. Wenn Sie mit dem Training fertig sind, ziehen Sie das Netzkabel heraus.

Siehe Schritt 8 auf Seite 18.

EIN IFIT-WORKOUT BENUTZEN

Um ein iFit-Workout zu benutzen, müssen Sie Zugriff auf ein drahtloses Netzwerk haben (siehe DEN DRAHTLOSEN NETZWERKMODUS BENUTZEN auf Seite 25). Ein iFit-Konto ist auch notwendig.

1. Zu Ihrem Verzeichnis auf iFit.com Workouts hinzufügen.

Öffnen Sie auf Ihrem Trainingscomputer, Smartphone, Tablet oder einem anderen Gerät einen Internetbrowser und besuchen Sie www.iFit.com, wo Sie in Ihr iFit-Konto einsteigen.

Navigieren Sie als Nächstes zu Menu (Menü) > Library (Bibliothek) auf der Website. Nun können Sie sich alle Workoutprogramme in der Bibliothek anschauen und denen, die Sie interessieren, beitreten.

Navigieren Sie als Nächstes zu Menu > Schedule (Verzeichnis), um Ihr Verzeichnis abzurufen. Alle Workouts, denen Sie beigetreten sind, erscheinen in diesem Verzeichnis. Sie können die Workouts auf dem Verzeichnis arrangieren oder löschen ganz wie Sie wollen.

Nehmen Sie sich Zeit, die iFit.com Website zu erforschen, bevor Sie sich abmelden.

2. Bewegen Sie die Pedale oder drücken Sie irgendeine Taste am Trainingscomputer, um diesen einzuschalten.

Siehe DEN STROM ANSCHALTEN auf Seite 15.

3. Wählen Sie das Hauptmenü.

Siehe Schritt 2 auf Seite 17.

4. In Ihr iFit-Konto anmelden.

Falls Sie es noch nicht getan haben, berühren Sie die Login (Anmelden) -Taste, um in Ihr iFit-Konto einzusteigen. Geben Sie auf iFit.com Ihren Benutzernamen und den Passcode ein und berühren Sie die Login-Taste.

Um innerhalb Ihres iFit-Kontos Benutzer zu wechseln, berühren Sie die Benutzer-Taste am unteren Teil des Bildschirms. Falls mehr als ein Benutzer mit dem Konto verbunden ist, erscheint eine Liste der Benutzer. Berühren Sie den Namen des gewünschten Benutzers.

5. Ein iFit-Workout wählen.

WICHTIG: Bevor iFit-Workouts heruntergeladen werden können, müssen diese auf Ihr Verzeichnis auf iFit.com gesetzt werden (siehe Schritt 1).

Um ein iFit-Workout von iFit.com auf den Trainingscomputer herunterzuladen, berühren Sie eine der folgenden Tasten: Map (Landkarte), Train (Trainieren), Video oder Lose Wt. (Gewichtsverlust). Das als nächstes in der gewählten Kategorie aufgelistete Workout in Ihrem Verzeichnis wird dann heruntergeladen. Anmerkung: Sie könnten auch zu Demo-Workouts durch diese Optionen Zugriff erlangen, auch wenn Sie sich nicht bei Ihrem iFit-Konto anmelden.

Um an einem Wettkampf, den Sie schon vorher auf iFit.com eingeplant haben, gegen andere anzutreten, berühren Sie die Compete (Wetteifern) -Taste. **Um Ihren Workout-Verlauf zu sehen**, berühren Sie die Track (Verfolgen) -Taste. **Um ein Zielsetzungsworkout zu benutzen**, berühren Sie die Set A Goal (Ziel-Setzen) -Taste (siehe Seite 19).

Weitere Informationen zu iFit-Workouts finden Sie auf www.iFit.com.

Wenn Sie ein iFit-Workout auswählen, wird der Bildschirm den Namen und die ungefähre Dauer des Workouts anzeigen. Das Display wird auch die ungefähre Anzahl an Kalorien anzeigen, die Sie während des Workouts verbrauchen werden.

Falls das iFit-Workout ein Wettbewerb oder eine Herausforderung ist, dann zählt das Display bis zum Start des Wettbewerbs herunter.

6. Das Workout beginnen.

Siehe Schritt 4 auf Seite 18. Während einiger Workouts wird ein Audio-Trainer Sie durch Ihr Workout führen.

7. Ihren Fortschritt verfolgen.

Siehe Schritt 5 auf Seite 17. Das Display zeigt auch eine Karte der Route und eine Markierung, die Ihren Fortschritt angibt, an. Berühren Sie die Tasten der gewünschten Karten-Optionen am Bildschirm.

Während eines Wettbewerbs oder einer Herausforderung zeigt der Bildschirm Ihre Position im Wettkampf im Vergleich zu anderen an.

8. Auf Wunsch Intervalltraining machen.

Siehe Schritt 6 auf Seite 18.

9. Einen Pulsmesser tragen und Ihre Herzfrequenz auf Wunsch messen.

Siehe Schritt 7 auf Seite 18.

10. Wenn Sie mit dem Training fertig sind, ziehen Sie das Netzkabel heraus.

Siehe Schritt 8 auf Seite 18.

Für weitere Informationen über iFit-Funktionen besuchen Sie uns auf www.iFit.com.

BENUTZEN DER LAUTSPRECHERANLAGE

Um Ihre eigenen Kopf- oder Ohrhörer am Trainingscomputer zu verwenden, stecken Sie einfach die Ohrhörer in die Audiobuchse am Trainingscomputer.

DEN INTERNETBROWSER BENUTZEN

Anmerkung: Um den Internetbrowser zu benutzen, muss man durch einen drahtlosen Router (802.11b/g/n) Zugang zu einem drahtlosen Netzwerk mit aktivierter SSID-Übertragung haben (versteckte Netzwerke werden nicht unterstützt).

Um den Browser zu öffnen, berühren Sie die Globus-Taste am unteren Teil des Bildschirms. Wählen Sie dann eine Website.

Um im Internetbrowser zu navigieren, berühren Sie die Back (Zurück), Refresh (Aktualisierungs) und Forward (Vorwärts) -Taste am Bildschirm. Um aus dem Internetbrowser auszusteigen, berühren Sie die Return-Taste am Bildschirm.

Um die Tastatur zu benutzen, siehe DEN TOUCH-SCREEN BENUTZEN auf Seite 16.

Um eine andere Webadresse in die URL-Leiste einzugeben, fahren Sie zuerst mit dem Finger am Bildschirm entlang nach unten, um die URL-Leiste sichtbar zu machen, falls notwendig. Dann berühren Sie die URL-Leiste, benutzen die Tastatur um die Adresse einzugeben und berühren dann die Go (Los) -Taste.

Anmerkung: Während Sie den Browser benutzen, werden die Neigungs-, Schaltungs- und Lautstärke-Tasten weiterhin funktionieren, aber die Workout-Tasten werden nicht funktionieren.

Anmerkung: Falls Sie noch Fragen haben, nachdem Sie diesen Anweisungen gefolgt sind, finden Sie weitere Informationen unter support.iFit.com.

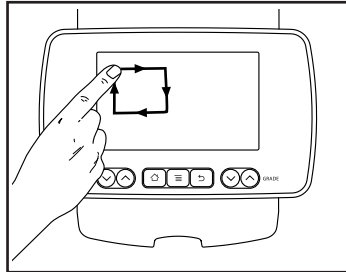
DEN GERÄTE-EINSTELLUNGEN-MODUS BENUTZEN

Anmerkung: Einige beschriebene Funktionen könnten ausgeschaltet sein. Zeitweise wirkt sich eine Firmware-Aktualisierung so aus, dass der Trainingscomputer etwas anders funktioniert.

1. Das Einstellungshauptmenü wählen.

Schalten Sie den Trainingscomputer ein und wählen Sie das Hauptmenü (siehe Schritte 1 und 2 auf Seite 17).

Dann zeichnen Sie auf dem Bildschirm ein Viereck im Uhrzeigersinn, um zum Einstellungshauptmenü zu gelangen.



Anmerkung: Sie können auch die mittlere Taste am Trainingscomputer drücken, um das Einstellungshauptmenü zu wählen.

2. Den Geräte-Einstellungen-Modus wählen.

Im Einstellungshauptmenü berühren Sie die Equipment Settings (Geräte-Einstellungen) -Taste.

Anmerkung: Es könnte notwendig sein, den Bildschirm zu scrollen um alle Menüoptionen zu sehen.

3. Schalten Sie die Automatisch-Erneut-Anmelden-Funktion ein oder aus.

Aktivieren Sie diese Funktion, wenn Sie möchten, dass der Trainingscomputer Sie automatisch an Ihrem iFit-Konto anmeldet, wenn Sie das Gerät einschalten. Anmerkung: Diese Funktion wird nur für Privatbesitzer des Trainingsrads empfohlen.

Um die Automatisch-Erneut-Anmelden-Funktion ein- oder auszuschalten, berühren Sie zuerst die Auto Relogin (Automatisch-Erneut-Anmelden) -Taste. Als Nächstes berühren Sie das Enable (Aktivieren) -Kontrollkästchen oder das Disable (Deaktivieren) -Kontrollkästchen. Dann berühren Sie die Zurück-Taste am Bildschirm.

4. Schalten Sie die automatischen Computeraktualisierungen ein oder aus.

Um automatische Computeraktualisierungen ein- oder auszuschalten, drücken Sie zuerst die Auto Update (Automatische-Aktualisierungs) -Taste. Als

Nächstes berühren Sie das Enable-Kontrollkästchen oder das Disable-Kontrollkästchen. Dann berühren Sie die Zurück-Taste am Bildschirm.

Anmerkung: Um eine Zeit für automatische Computeraktualisierungen zu wählen, siehe Schritt 13.

5. Aktivieren oder deaktivieren Sie den Internetbrowser.

Um den Internetbrowser zu aktivieren oder zu deaktivieren, berühren Sie zuerst die Browser-Taste. Als Nächstes berühren Sie das Enable-Kontrollkästchen oder das Disable-Kontrollkästchen. Dann berühren Sie die Zurück-Taste am Bildschirm.

6. Setzen Sie eine Zeit für die Trittfrequenz-Unterbrechung.

Der Trainingscomputer bietet eine Trittfrequenz-Unterbrechungsfunktion. Wenn keine Tasten berührt oder gedrückt werden, und die Pedale für eine bestimmte Zeit nicht in Bewegung sind, wird Sie der Trainingscomputer darauf hinweisen, das Workout entweder wieder aufzunehmen oder zu beenden.

Um die Zeit zu bestimmen, bevor der Trainingscomputer Sie dazu auffordert, das Workout entweder wieder aufzunehmen oder zu beenden, berühren Sie die Cadence Timeout (Trittfrequenz-Unterbrechung) -Taste und stellen Sie die gewünschte Zeit ein. Dann berühren Sie die Zurück-Taste am Bildschirm.

7. Gangoptionen wählen.

Das Trainingsrad kann so eingestellt werden, dass es eine Anzahl von Gangoptionen an einem Rennrad simuliert.

Um eine vordere Gangoption einzustellen, berühren Sie zuerst die Choose Front Gears (Vordere-Gänge-Wählen) -Taste. Wählen Sie dann die gewünschte vordere Gangoption für das Trainingsrad. Dann berühren Sie die Zurück-Taste am Bildschirm.

Um eine hintere Gangoption einzustellen, berühren Sie zuerst die Choose Rear Gears (Hintere-Gänge-Wählen) -Taste. Wählen Sie dann die gewünschte hintere Gangoption für das Trainingsrad. Dann berühren Sie die Zurück-Taste am Bildschirm.

WICHTIG: Für ausführliche Informationen über Gangoptionen, schauen Sie in einem Buch über Straßenradrennen oder ähnlichen Quellen nach.

8. Schalten Sie den Display-Demo-Modus ein oder aus.

Der Trainingscomputer bietet einen Display-Demo-Modus an, der benutzt wird, wenn das Trainingsrad in einem Geschäft ausgestellt wird. Während der Demo-Modus eingeschaltet ist, zeigt der Bildschirm eine Demo-Präsentation.

Um den Display-Demo-Modus ein- oder auszuschalten, berühren Sie zuerst die Demo Mode (Demo-Modus) -Taste. Als Nächstes berühren Sie das On (Ein) oder Off (Aus) -Kontrollkästchen. Dann berühren Sie die Zurück-Taste am Bildschirm.

9. Wählen Sie eine Sprache.

Um eine Sprache zu wählen, berühren Sie die Language (Sprache) -Taste und wählen Sie die gewünschte Sprache. Dann folgen Sie den Anweisungen am Bildschirm. Anmerkung: Diese Funktion ist möglicherweise nicht freigegeben.

10. Aktivieren oder deaktivieren Sie einen Passcode.

Man kann am Trainingscomputer einen kindersicheren Passcode eingeben, um unbefugten Benutzern den Zugang zum Trainingsrad zu verweigern.

Um einen Passcode zu aktivieren oder zu deaktivieren, berühren Sie die Passcode-Taste. Um einen Passcode zu aktivieren, berühren Sie das Enable-Kontrollkästchen. Dann geben Sie einen Passcode aus 4 Ziffern Ihrer Wahl ein. Berühren Sie die Save (Speichern) -Taste um diesen Passcode zu benutzen. Berühren Sie die Cancel (Abbrechen) -Taste um zum Geräte-Einstellungen-Modus zurückzukehren und um keinen Passcode zu benutzen. Um den Passcode zu deaktivieren, berühren Sie das Disable-Kontrollkästchen. Dann berühren Sie die Zurück-Taste am Bildschirm.

Anmerkung: Falls ein Passcode aktiviert wurde, wird Sie der Trainingscomputer regelmäßig auffordern den Passcode einzugeben. Der Trainingscomputer wird gesperrt bleiben, bis der richtige Passcode eingegeben wird. **WICHTIG: Falls Sie Ihren Passcode vergessen, geben Sie den folgenden Hauptpasscode ein um den Trainingscomputer zu entsperren: 1985.**

11. Die Straßenansicht aktivieren oder deaktivieren.

Während einiger Workouts, zeigt der Bildschirm eine Karte. Um die Straßenansicht der Karten

zu aktivieren oder zu deaktivieren, berühren Sie zuerst die Street View (Straßenansicht) -Taste. Als Nächstes berühren Sie das Enable-Kontrollkästchen oder das Disable-Kontrollkästchen. Dann berühren Sie die Zurück-Taste am Bildschirm.

12. Wählen Sie eine Zeitzone.

Um eine Zeitzone zu wählen, berühren Sie die Timezone (Zeitzone) -Taste und wählen Sie die gewünschte Zeitzone. Dann berühren Sie die Zurück-Taste am Bildschirm.

13. Eine Aktualisierungszeit wählen.

Um eine Zeit für automatische Computeraktualisierungen zu wählen, berühren Sie die Update Time (Aktualisierungszeit) -Taste und wählen Sie die gewünschte Zeit. Dann berühren Sie die Zurück-Taste am Bildschirm.

Wenn Sie eine Aktualisierungszeit wählen, müssen Sie auch die automatische Computeraktualisierungen aktivieren (siehe Schritt 4).

WICHTIG: Sie müssen nach dem Gebrauch des Trainingsrads trotzdem das Netzkabel herausziehen. Stellen Sie die Aktualisierungszeit für eine Zeit ein, in der Sie das Trainingsrad normalerweise gebrauchen und daher zur Verfügung stehen, um das Netzkabel nach einer Aktualisierung wieder herauszuziehen.

14. Wählen Sie die Maßeinheit.

Berühren Sie die US/Metric (US/Metrisch) -Taste, um herauszufinden, welche Maßeinheit eingestellt ist. Als Nächstes, berühren Sie das Kontrollkästchen für die gewünschte Maßeinheit. Dann berühren Sie die Zurück-Taste am Bildschirm.

15. Wählen Sie eine Option für die Aufwärmphase.

Wenn man ein Workout aussucht, ist es möglich, dass dieses Workout mit einer Aufwärmphase beginnt. Um entweder eine Dauer für die Aufwärmphase einzustellen oder um die Aufwärmphase zu deaktivieren, berühren Sie die Warm Up Time (Aufwärmphase) -Taste und wählen Sie die gewünschte Option. Dann berühren Sie die Zurück-Taste am Bildschirm.

16. Aus dem Geräte-Einstellungen-Modus aussteigen.

Um aus dem Geräte-Einstellungen-Modus aussteigen, berühren Sie die Zurück-Taste am Bildschirm.

DEN WARTUNGSMODUS BENUTZEN

Anmerkung: Einige beschriebene Funktionen sind vielleicht nicht freigegeben. Zeitweise wirkt sich eine Firmware-Aktualisierung so aus, dass der Trainingscomputer etwas anders funktioniert.

1. Das Einstellungshauptmenü wählen.

Siehe Schritt 1 auf Seite 22.

2. Den Wartungsmodus einstellen.

Im Einstellungs-Hauptmenü berühren Sie die Maintenance (Wartungs) -Taste, um in den Wartungsmodus einzusteigen.

Das Wartungsmodus-Hauptschirmbild zeigt Informationen über den Trainingscomputer und das drahtlose Netzwerk.

3. Aktualisieren der Computerfirmware.

Prüfen Sie regelmäßig auf Firmware-Aktualisierungen, um eine bestmögliche Leistung zu gewährleisten.

Berühren Sie die Firmware Update (Firmware-Aktualisierungs) -Taste, um mithilfe des drahtlosen Netzwerks nach Firmware-Aktualisierungen zu suchen. Die Aktualisierung beginnt dann automatisch. Anmerkung: Sollten keine Firmware-Aktualisierungen vorhanden sein, berühren Sie die Zurück-Taste am Bildschirm.

WICHTIG: Um Schäden am Trainingsrad zu vermeiden, schalten Sie den Strom während der Firmware-Aktualisierung nicht aus.

Der Bildschirm wird den Fortschritt der Aktualisierung anzeigen. Wenn die Aktualisierung abgeschlossen ist, wird sich das Trainingsrad ausschalten und dann wieder einschalten. Falls nicht, drücken Sie den Netzschalter am Trainingsrad in die Off (Aus) -Position. Warten Sie einige Sekunden. Drücken Sie dann den Netzschalter auf die Reset (Entstör) -Position. Anmerkung: Es kann einige Minuten dauern, bis der Trainingscomputer für den Gebrauch bereit ist.

Anmerkung: Zeitweise wirkt sich eine Firmware-Aktualisierung so aus, dass der Trainingscomputer

etwas anders funktioniert. Das Ziel solcher Aktualisierungen ist es immer, Ihr Trainingserlebnis zu verbessern.

4. Das Neigungssystem des Trainingsrads kalibrieren.

Berühren Sie die Calibrate Incline (Neigungskalibration) -Taste. Drücken Sie dann die Begin (Beginnen) -Taste, um das Neigungssystem zu kalibrieren.

Das Trainingsrad wird sich automatisch auf den maximalen Neigungsgrad einstellen, dann auf den niedrigsten Neigungsgrad senken und dann auf die Startposition zurückstellen. Dadurch wird das Neigungssystem kalibriert.

WICHTIG: Halten Sie Haustiere, Füße und jegliche Objekte vom Trainingsrad während der Kalibrierung fern.

Wenn die Neigung kalibriert ist, berühren Sie die Zurück-Taste am Bildschirm.

5. Geräteinformation abrufen.

Berühren Sie die Machine Info (Geräte-Info) Taste, um Informationen über Ihr Trainingsrad abzurufen. Nachdem Sie die Information gesehen haben, berühren Sie die Zurück-Taste am Bildschirm.

6. Schlüsselcodes finden.

Diese Option ist für den Kundendiensttechniker gedacht, um zu sehen ob eine bestimmte Taste richtig funktioniert.

7. Geben Sie eine IP-Adresse ein.

Falls Ihr Netzwerk nicht automatisch eine IP-Adresse erstellt, berühren Sie die Custom-IP-Taste, um eine IP-Adresse einzugeben. Anmerkung: Diese Funktion ist möglicherweise nicht aktiviert worden.

8. Aus dem Wartungsmodus aussteigen.

Um aus dem Wartungsmodus auszusteigen, berühren Sie die Zurück-Taste am Bildschirm.

DEN DRAHTLOSEN NETZWERKMODUS BENUTZEN

Der Trainingscomputer besitzt einen drahtlosen Netzwerkmodus, der es einem erlaubt, eine Verbindung mit einem drahtlosen Netzwerk herzustellen.

Anmerkung: Sie müssen Ihr eigenes drahtloses Netzwerk und einen 802.11b/g/n Router mit aktivierter SSID-Übertragung haben (versteckte Netzwerke werden nicht unterstützt).

1. Das Einstellungshauptmenü wählen.

Siehe Schritt 1 auf Seite 22.

2. Den drahtlosen Netzwerkmodus wählen.

Im Einstellungshauptmenü berühren Sie die Network Setup (Netzwerk-Einrichtung) -Taste, um in den drahtlosen Netzwerkmodus einzusteigen.

Anmerkung: Um in den drahtlosen Netzwerkmodus einzusteigen kann man auch das Symbol für ein drahtloses Funknetz am unteren Rand des Bildschirms antippen.

3. WLAN aktivieren.

Achten Sie darauf, dass das Wi-Fi (WLAN) -Kontrollkästchen mit einem grünen Häkchen versehen ist. Falls nicht, berühren Sie die Wi-Fi-Menüoption einmal und warten Sie ein paar Sekunden. Der Trainingscomputer wird verfügbare drahtlose Netzwerke suchen.

4. Erstellen und verwalten Sie eine drahtlose Netzwerk-Verbindung.

Wenn WLAN aktiviert ist, wird der Bildschirm eine Liste von verfügbaren Netzwerken anzeigen. Anmerkung: Dies kann einige Sekunden dauern.

Sorgen Sie dafür, dass das Kontrollkästchen in der Menüoption für die Benachrichtigung von einem Network (Netzwerk) mit einem grünen Häkchen markiert ist um vom Trainingscomputer informiert zu werden wenn ein drahtloses Netzwerk in Reichweite und vorhanden ist.

Wenn eine Liste von Netzwerken erscheint, berühren Sie das gewünschte Netzwerk. Anmerkung: Sie müssen dazu Ihren Netzwerknamen (SSID) kennen. Ist Ihr Netzwerk durch ein Passwort gesperrt, dann müssen Sie auch das Passwort dazu wissen.

Ein Informationsfeld wird Sie fragen ob Sie an ein drahtloses Netzwerk verbunden werden möchten. Berühren Sie die Connect (Verbinden) -Taste, um mit dem Netzwerk zu verbinden. Berühren Sie die Cancel (Abbrechen) -Taste, um zur Liste von Netzwerken zurückzukehren. Ist das Netzwerk durch ein Passwort gesperrt, berühren Sie das Passwort-Eingabefeld. Dadurch wird am Bildschirm eine Tastatur erscheinen. Um das Passwort beim Eintippen zu sehen, berühren Sie das Show Password (Passwort-Anzeigen) -Kontrollkästchen.

Um die Tastatur zu benutzen, siehe DEN TOUCH-SCREEN BENUTZEN auf Seite 16.

Die Wi-Fi-Menüoption wird Sie darüber informieren, wenn der Trainingscomputer mit Ihrem drahtlosen Netzwerk verbunden ist.

Um die Verbindung zu einem drahtlosen Netzwerk zu unterbrechen, wählen Sie das drahtlose Netzwerk und dann drücken Sie die Forget (Vergessen) -Taste.

Falls Sie Probleme mit der Verbindung zu einem verschlüsselten Netzwerk haben, vergewissern Sie sich, dass Ihr Passwort richtig ist. Anmerkung: Bei Passwörtern muss man die Groß- und Kleinschreibung beachten.

Anmerkung: Der iFit-Modus unterstützt ungesicherte und gesicherte (WEP, WPA™ und WPA2™) Verschlüsselung. Ein Breitbandanschluss wird empfohlen. Die Leistung hängt von der Verbindungsgeschwindigkeit ab.

Anmerkung: Falls Sie noch Fragen haben, nachdem Sie diesen Anweisungen gefolgt sind, finden Sie mehr Informationen auf support.iFit.com.

5. Aus dem drahtlosen Netzwerkmodus aussteigen.

Um aus dem drahtlosen Netzwerkmodus aussteigen, drücken Sie die Zurück-Taste am Bildschirm.

COMPLIANCE-INFORMATION

VEREINIGTE STAATEN

Dieses Gerät wurde getestet und unterliegt den gemäß Teil 15 der FCC-Vorschriften für digitale Geräte der Klasse B festgelegten Beschränkungen. Diese Einschränkungen sollen gegen funktechnische Störungen in Wohnbereichen absichern. Dieses Gerät produziert und verwendet Hochfrequenzwellen und kann diese ausstrahlen, und wenn es nicht richtig installiert wurde und man es nicht den Instruktionen folgend verwendet, dann kann es funktechnische Störungen im Radioverkehr verursachen. Es wird jedoch keine Garantie geliefert, dass aufgrund einer bestimmten Installation keine solche Störungen auftreten werden. Sollte dieses Gerät Störungen beim Radio- oder TV-Empfang hervorrufen—was man leicht durch Ein- und Ausschalten des Geräts feststellen kann—dann empfehlen wir dem Benutzer, diese Störungen durch die folgenden Maßnahmen zu beseitigen:

- Richten Sie die Empfangsantenne anders aus oder stellen Sie diese an einen anderen Ort.
- Vergrößern Sie den Abstand zwischen dem Gerät und dem Empfänger.
- Stecken Sie das Gerät in eine Steckdose, die sich an einem anderen Stromkreis befindet als dem, mit dem der Empfänger verbunden ist.
- Fragen Sie den Händler oder einen erfahrenen Radio/TV-Techniker um Hilfe.

WARNUNG DER FCC: Zur andauernden Einhaltung dieser Bestimmungen verwenden Sie beim Anschließen des Trainingscomputers an Peripheriegeräte ausschließlich geschirmte Schnittstellenkabel. Jegliche Änderungen oder Modifizierungen, die nicht ausdrücklich von der Stelle, die für Compliance zuständig ist, zugelassen werden, können dazu führen, dass der Benutzer das Recht, das Gerät zu benutzen, verliert.

WICHTIG: Um sich nach den Strahlenschutzgesetzen zu richten, müssen sowohl die Antenne wie der Sender im Trainingscomputer mindestens 20 cm von allen Personen entfernt gehalten werden. Außerdem dürfen sie sich nicht in der Nähe anderer Antennen oder Sender befinden oder an solche angeschlossen sein.

Anmerkung: Der Trainingscomputer beinhaltet die folgende FCC-ID: OMC339918.

KANADA

Dieses Gerät entspricht den Richtlinien von RSS-210 der Regelungen von Industry Canada (IC). Die Inbetriebnahme dieses Geräts unterliegt den folgenden zwei Bedingungen: (1) Dieses Gerät darf keine funkttechnischen Störungen verursachen und (2) dieses Gerät muss empfangene Störungen annehmen, inklusive Störungen, die am Gerät einen unerwünschten Betrieb zur Folge haben. **VORSICHT: Dieses Gerät darf bei Gebrauch im Frequenzband 2,412–2,462 GHz nur im Innenbereich verwendet werden.**

Strahlenbelastungserklärung: Dieses Gerät entspricht den Bestimmungen der IC in Bezug auf Hochfrequenz-Strahlenbelastung in unkontrollierten Bereichen. Dieses Gerät sollte so installiert und verwendet werden, dass zwischen dem Strahlungskörper und Ihrem Körper ein Minimalabstand von 20 cm besteht. Mehr Information findet man auf http://www.hc-sc.gc.ca/ewh-semt/pubs/radiation/radio_guide-lignes_direct-eng.php

ICES-003/NMB-003-Erklärung: Dieses Gerät entspricht den kanadischen ICES-003-Regelungen der Klasse B.

Anmerkung: Der Trainingscomputer beinhaltet die folgende IC-ID: 3673A-339918.

ANMERKUNGEN

TEILELISTE

Modell-Nr. FMEX81912.1 R0217B

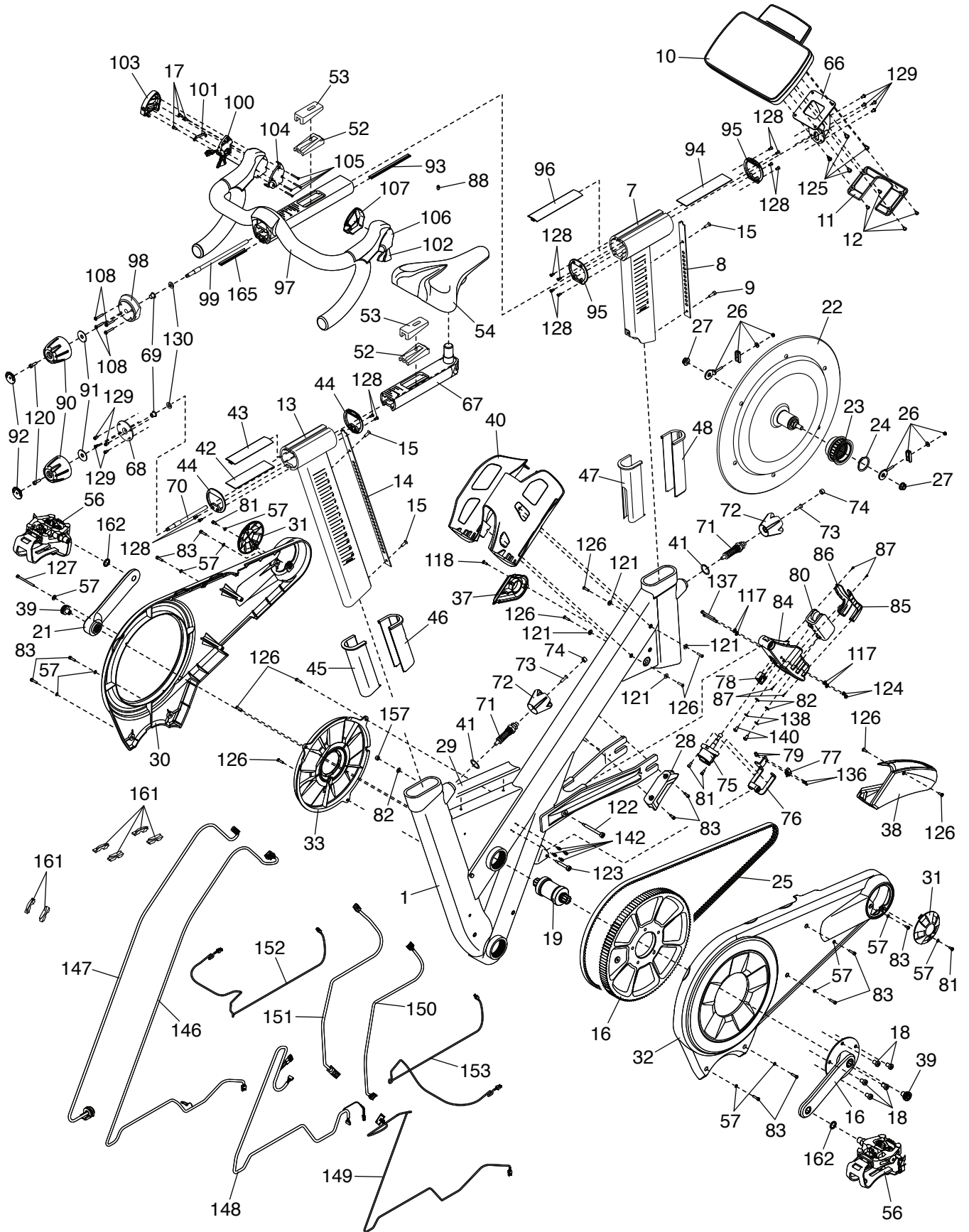
Nr.	Anzahl	Beschreibung	Nr.	Anzahl	Beschreibung
1	1	Rahmen	48	1	Vorderteil der
2	1	Basis			Haltestangenmanschette
3	1	Vordere Stützstange	49	2	Rollenmontage
4	1	Hintere Stützstange	50	2	Kappe A
5	2	Stützstangenschutz	51	2	Kappe B
6	2	Drehklemme	52	2	Unterer Keil
7	1	Haltestangenstütze	53	2	Oberer Keil
8	1	Haltestangenknopf	54	1	Sattel
9	1	M5 x 16mm Schraube	55	1	Lösbare Kabelbefestigung
10	1	Trainingscomputer	56	1	Pedalsatz
11	1	Computerabdeckung	57	29	M4 x 8mm Unterlegscheibe
12	4	M4 x 10mm Schraube	58	1	Neigungsmontage
13	1	Sattelstütze	59	1	Neigungsraum
14	1	Sattelknopf	60	1	Linker Drehschutz
15	3	M5 x 16mm Senkkopfschraube	61	1	Rechter Drehschutz
16	1	Rolle/Kurbel	62	1	Neigungsverkleidung
17	6	M4 x 12mm Schraube	63	1	Neigungsverkleidungsring
18	5	M8 x 12mm Schraube	64	1	Rechte Drehschutzabdeckung
19	1	Tretlager	65	1	Linke Drehschutzabdeckung
20	1	Drehklammer	66	1	Computerhalterung
21	1	Linke Kurbel	67	1	Sattelhalterung
22	1	Schwungradmontage	68	1	Sattelleinstellklammer
23	1	Kleine Rolle	69	2	Klammerbuchse
24	1	Schwungrad-Haltering	70	1	Sattelleinstellspindel
25	1	Carbon-Antriebsriemen	71	2	Knopfstift
26	2	Justiermontage	72	2	Stangenregler
27	2	3/8" Achsenmutter	73	2	M5 x 20mm Schraube
28	1	Schutzblech	74	2	Knopfkappe
29	1	Rahmenschutzabdeckung	75	1	Widerstandsmotor
30	1	Linker Riemenschutz	76	1	Motorenklammer
31	2	Schutzkappe	77	1	Endschalter
32	1	Rechter Riemenschutz	78	1	Bremsdrehpunkt
33	1	Magnet/Abdeckung	79	2	Mutter für den Endschalter
34	1	Vordere Basisabdeckung	80	1	Bremsmagnet
35	1	Hintere Basisabdeckung	81	6	M4 x 8mm Inbusschraube
36	2	Drehdeckel	82	3	M5 x 11mm Unterlegscheibe
37	1	Neigungsabdeckung	83	22	M4 x 16mm Schraube
38	1	Vordere Abdeckung	84	1	Bremsenklammer
39	2	Kurbelschraube	85	1	Rechte Bremsenschutzabdeckung
40	1	Ablage	86	1	Linke Bremsenschutzabdeckung
41	2	Knopfstiftunterlegscheibe	87	4	M2 x 8mm Schraube
42	1	Sattelabnutzungsstreifen	88	1	M3 x 6mm Schraube
43	1	Sattelhalterungsabdeckung	89	4	Ausgleichsfuß
44	2	Sattelstützenabdeckung	90	2	Halterungsknopf
45	1	Hinterteil der Manschette der Sattelstütze	91	2	30mm Druckscheibe
46	1	Vorderteil der Manschette der Sattelstütze	92	2	Knopfabdeckung
47	1	Hinterteil der Manschette der Haltestangenstütze	93	1	Vordere Schleißleiste
			94	1	Haltestangenabnutzungsstreifen
			95	2	Abdeckung der Haltestangenstütze
			96	1	Haltestangen/Halterungsabdeckung

Nr.	Anzahl	Beschreibung	Nr.	Anzahl	Beschreibung
97	1	Haltestange/Halterung	132	4	M6 Unterlegscheibe
98	1	Haltestangen/Halterungsklammer	133	2	Selbstsichernde M6 Mutter
99	1	Haltestangeneinstellspindel	134	2	M6 x 40mm Bolzen
100	1	Linke Schaltungsmontage	135	2	M4 x 12mm Flachkopfschraube
101	2	Schaltungsverstärkung	136	2	M2 x 15mm Schraube
102	1	Rechte Schaltungsmontage	137	2	M4 x 40mm Schraube
103	1	Linke Schaltungskappe	138	2	M5 Zahnscheibe
104	1	Linke Schaltungsschutzabdeckung	139	1	M4 x 8mm Inbusschraube
105	8	M3 x 25mm Schraube	140	2	M5 x 10mm Schraube
106	1	Rechte Schaltungskappe	141	2	M3 x 35mm Schraube
107	1	Rechte Schaltungsschutzabdeckung	142	12	Kurzes Abstandstück
108	4	M4 x 25mm Schraube	143	1	Steckdose
109	4	M4 x 20mm Schraube	144	1	Netzschalter
110	1	M8 x 12mm Unterlegscheibe	145	1	Schalttafel
111	1	Unterer Drehbolzen	146	1	Netzkabel
112	4	M10 Unterlegscheibe	147	1	Ethernet-Kabel
113	1	Selbstsichernde M8 Mutter	148	1	Widerstandsmotorenkabel
114	1	Oberer Drehbolzen	149	1	Geschwindigkeitsmesser-kabel
115	4	M10 x 60mm Bolzen	150	1	Haltestangenstromkabel
116	4	Selbstsichernde M10 Mutter	151	1	Ethernet-Kabel für die Haltestange
117	6	M4 x 11mm Unterlegscheibe	152	1	Linker Schaltungsdraht
118	1	M4 x 12mm Senkkopfschraube	153	1	Rechter Schaltungsdraht
119	4	M8 x 35mm Schraube	154	1	Nordamerikanisches Netzkabel
120	2	M5 x 16mm Schraube mit Nylonteil	155	4	M8 Federscheibe
121	4	M4 x 10mm Unterlegscheibe	156	2	M4 Mutter
122	1	Bremsdrehschraube	157	1	Selbstsichernde M5 Mutter
123	1	Widerstandsdrehschraube	158	1	Stromkabel
124	2	Selbstsichernde M4 Mutter	159	1	Europäisches Netzkabel
125	4	M5 x 10mm Halbrundschraube	160	1	Halterungsring
126	9	M4 x 16mm Halbrundschraube	161	6	Dichtung
127	1	M4 x 55mm Schraube	162	2	Pedalunterlegscheibe
128	12	M4 x 10mm Schraube	163	1	Netzkabelhalterung
129	8	M4 x 8mm Schraube	164	8	Langes Abstandstück
130	2	M8 x 16mm Unterlegscheibe	165	1	Hintere Schleifbleiste
131	4	M3 x 10mm Schraube	*	–	Bedienungsanleitung

Anmerkung: Technische Änderungen vorbehalten. Auf der Rückseite dieser Bedienungsanleitung finden Sie Informationen zur Bestellung von Ersatzteilen. *Weist auf ein nicht abgebildetes Teil hin.

DETAILZEICHNUNG A

Modell-Nr. FMEX81912.1 R0217B



MIT DEM KUNDENDIENST IN VERBINDUNG TRETEN

Falls Sie Fragen haben, nachdem Sie diese Bedienungsanleitung gelesen haben, oder falls Teile beschädigt sind oder fehlen, bitte kontaktieren Sie den Kundendienst unter einer der Telefonnummern oder Adressen, die unten angeführt sind. **Bitte notieren Sie die Modellnummer, Seriennummer und den Namen des Produktes (siehe Vorderseite dieser Bedienungsanleitung) bevor Sie den Kundendienst kontaktieren. Falls Sie Ersatzteile bestellen, notieren Sie sich bitte auch die Kennziffer und die Beschreibung des Teils (siehe TEILELISTE und DETAILZEICHNUNG gegen Ende dieser Bedienungsanleitung).**

Innerhalb der Vereinigten Staaten

Rufen Sie: 1-800-201-2109, Mo.–Fr. 6:00–18:00 MT

E-Mail: customercare@freemotionfitness.com

Schreiben Sie an:

FreeMotion Fitness
1500 South 1000 West
Logan, UT 84321-9813
Vereinigte Staaten

Außerhalb der Vereinigten Staaten

Rufen Sie: 001-800-527-5417 oder 001-435-786-3521, Mo.–Fr. 6:00–15:00 USA Mountain Time

E-Mail: intlcustomercare@freemotionfitness.com

BESCHRÄNKTE GARANTIE

GARANTIEZEITRÄUME UND UMFANG

FreeMotion Fitness garantiert, dass dieses Produkt fehlerfrei in der Verarbeitung und im Material unter normaler Benutzung und bei normalen Betriebsbedingungen ist. Teile und Arbeitskosten sind ein (1) Jahr unter Garantie, falls auf der Rechnung nicht anders angegeben.

Der Garantiezeitraum ist ab dem Rechnungsdatum des Einkaufs gültig. Teile, die während des Garantiezeitraums repariert oder ersetzt werden, werden für den verbleibenden originalen Garantiezeitraum unter Garantie gesetzt.

KONDITIONEN UND EINSCHRÄNKUNGEN

Folgendes macht die Garantie dieses Produktes ungültig:

1. Diese Garantie bezieht sich nur auf den ursprünglichen Besitzer und ist nicht übertragbar.
2. Die Garantie für Arbeitskosten bezieht sich nur auf Produkte, die in den USA und Kanada verkauft werden. Kontaktieren Sie Ihren autorisierten FreeMotion Fitness Händler, um sich über Details der Garantie für Arbeitskosten in Ihrem Land zu erkundigen.
3. Jeglicher Missbrauch, unsachgemäßer Gebrauch oder unvorschriftsmäßige Wartung.
4. Benutzer, die das in dieser Bedienungsanleitung beschriebene maximal zulässige Benutzergewicht überschreiten.
5. Beschädigungen, die durch Transportieren oder durch unvorschriftsmäßiges Lagern entstehen können.
6. Benutzung oder Lagerung des Produktes im Freien oder in feuchten Bereichen, wie zum Beispiel Schwimmanlagen und Badeorten.
7. Beschädigungen, die durch unvorschriftsmäßige Verkabelung oder nicht ausreichenden Stromfluss geschehen können. Anmerkung: Dieses Produkt könnte keine Verkabelung haben.

Diese Garantie trifft nicht auf Folgendes zu:

1. Optische Gegenstände, wie zum Beispiel Griffe, Aufkleber und Beschriftung.

2. Abholungs- und Lieferungsgebühren oder Transportkosten, die mit der Reparatur verbunden sind.
3. Jegliche Probleme, die aufgrund unvorschriftsmäßiger Montage oder Lieferung zustande kommen.

WAS IST ZU TUN, FALLS EIN SERVICE BENÖTIGT WIRD

FreeMotion Fitness Garantieleistungen können durch einen autorisierten Händler, von dem Sie dieses Produkt gekauft haben, erworben werden. Heben Sie Ihre Originalrechnung und die Seriennummer gut auf. Falls dieses Produkt während der Garantiezeit und unter den Garantiebedingungen Störungen aufweist, wird FreeMotion Fitness wahlweise das Gerät entweder reparieren, ersetzen oder den Einkaufspreis zurückerstatten. FreeMotion Fitness entschädigt Dienstleistungsanbieter für Garantie-Aufträge innerhalb ihres Dienstleistungsgebietes. Es könnten zusätzliche Kosten für Dienstleistungen außerhalb des Dienstleistungsgebietes entstehen.

FreeMotion Fitness ist nicht für indirekte, spezielle oder mittelbare Schäden haftbar, die von oder in Verbindung mit der Benutzung oder der Leistung dieses Produktes entstehen. Weiterhin ist FreeMotion Fitness auch nicht für Beschädigungen durch wirtschaftliche Verluste, Verlust von Besitz, Gewinnverluste, Verlust an der Freude oder Benutzung, oder die Kosten für die Entsorgung oder Montage, oder irgendwelche andere mittelbare Schäden haftbar. Einige Länder erlauben die Ausschließung oder Einschränkung von mittelbaren Schäden nicht. Dementsprechend könnten die oben genannten Einschränkungen Sie nicht betreffen. Diese Garantie gibt Ihnen bestimmte Rechte, und Sie könnten auch andere Rechte haben, die von Region zu Region unterschiedlich sind.

FREEMOTION FITNESS KONTAKTIEREN

Siehe MIT DEM KUNDENDIENST IN VERBINDUNG TRETEN oben.