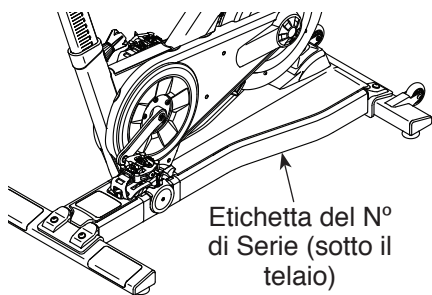


N° del Modello FMEX81912.1

N° di Serie _____

Riportare il numero di serie nello spazio soprastante per eventuali comunicazioni future.

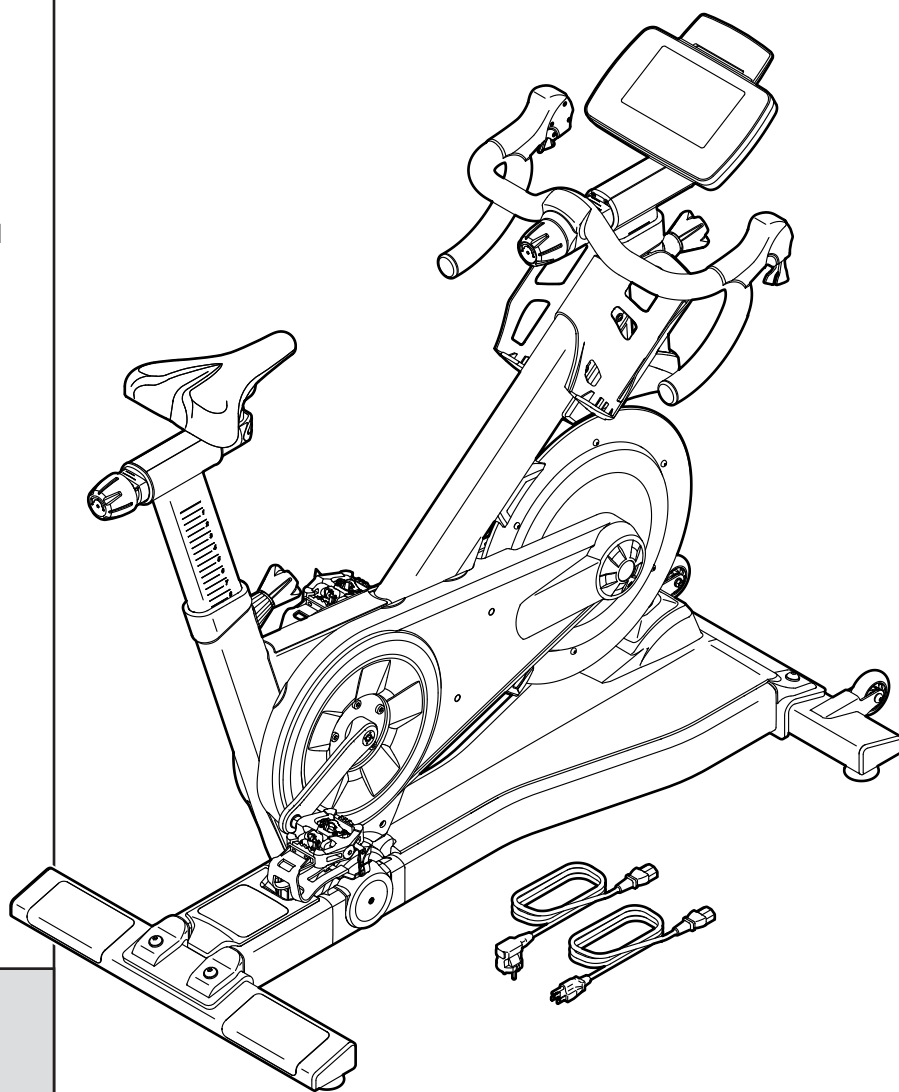


Le
de TOUR
FRANCE

MANUALE D'ISTRUZIONI

DOMANDE?

Se avete delle domande, o se ci sono delle parti danneggiate o mancanti, consultare la sezione **CONTATTARE IL SERVIZIO ASSISTENZA CLIENTI** sul retrocopertina del presente manuale.



⚠ ATTENZIONE

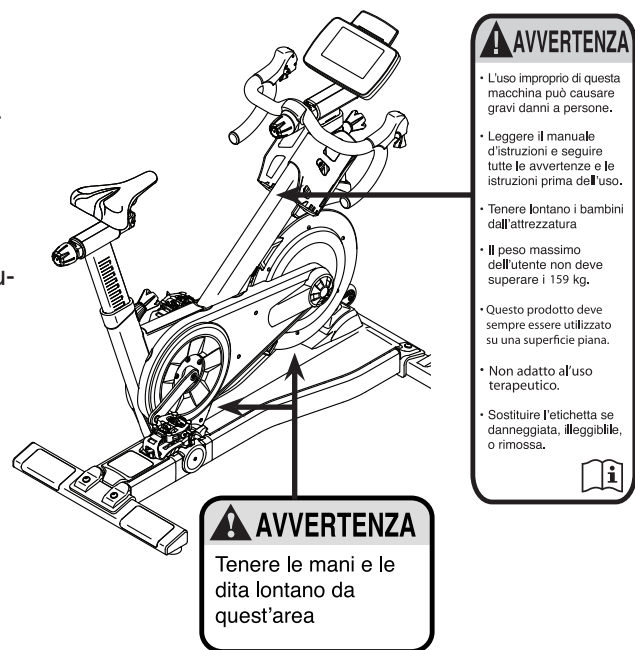
Leggere tutte le istruzioni e precauzioni riportate in questo manuale prima di utilizzare questa attrezzatura. Conservare il manuale per ogni successivo riferimento.

INDICE

POSIZIONE DELLE ETICHETTE DI AVVERTENZA.....	2
PRECAUZIONI IMPORTANTI.....	3
PRIMA DI INIZIARE.....	5
TABELLA IDENTIFICATIVA PEZZI.....	6
MONTAGGIO.....	7
USO DELLA BIKE DA ALLENAMENTO.....	10
DICHIARAZIONE DI CONFORMITÀ.....	26
ELENCO PEZZI.....	28
DISEGNO ESPLOSO.....	30
CONTATTARE IL SERVIZIO ASSISTENZA CLIENTI.....	Retrocopertina
GARANZIA LIMITATA.....	Retrocopertina

POSIZIONE DELLE ETICHETTE DI AVVERTENZA

Le etichette di avvertenza raffigurate sono incluse con l'attrezzo. Applicare le etichette di avvertenza sopra a quelle in inglese nelle posizioni indicate. Il disegno mostra la posizione delle etichette di avvertenza. **Se un'etichetta è mancante o illeggibile, consultare la copertina del presente manuale e richiederne gratuitamente una in sostituzione. Applicare l'etichetta nella posizione indicata.** Nota: queste etichette potrebbero non essere raffigurate nelle dimensioni reali.



FREEMOTION e IFIT sono marchi registrati di ICON Health & Fitness, Inc. LE TOUR DE FRANCE è un marchio registrato della Société du Tour de France. Google Maps è un marchio di Google Inc. ANT+™ è un marchio di Garmin Ltd. o delle sue sussidiarie. Polar è un marchio registrato di Polar Electro Oy. Wi-Fi è un marchio registrato di Wi-Fi Alliance. WPA e WPA2 sono marchi registrati di Wi-Fi Alliance.

PRECAUZIONI IMPORTANTI

⚠️ AVVERTENZA: per ridurre il rischio di ustioni, incendi, scosse elettriche o lesioni alle persone leggere tutte le precauzioni e le istruzioni importanti contenute nel presente manuale nonché tutte le avvertenze riportate sulla bike da allenamento prima di iniziare a utilizzarla. FreeMotion Fitness declina ogni responsabilità per lesioni personali o danni a beni subiti a causa o mediante l'uso di questo prodotto.

1. È responsabilità del proprietario assicurarsi che ogni utente della bike da allenamento sia adeguatamente informato di tutte le precauzioni.
2. Consultare un medico prima di iniziare qualsiasi programma di esercizio fisico. Questa precauzione è di particolare importanza per persone di età superiore ai 35 anni o con problemi di salute preesistenti.
3. La bike da allenamento non può essere utilizzata da persone con ridotte capacità motorie, sensoriali e mentali o da persone senza esperienza e competenza a meno che un responsabile della loro sicurezza le controlli o le abbia istruite sull'uso della stessa.
4. Utilizzare la bike da allenamento solo come descritto nel presente manuale.
5. La bike da allenamento è stata progettata esclusivamente per un uso in palestra sotto la supervisione di un istruttore.
6. Tenere la bike da allenamento all'interno, lontano da umidità e polvere. Non posizionare la bike da allenamento in garage, in una veranda coperta o vicino all'acqua.
7. Posizionare la bike da allenamento su una superficie piana lasciando attorno uno spazio di almeno 0,6 m. Posizionare un tappetino sotto la bike da allenamento, al fine di proteggere il pavimento o la moquette.
8. Controllare e serrare regolarmente tutti i pezzi ogni volta che si utilizza la bike da allenamento. Sostituire immediatamente eventuali pezzi usurati.
9. Tenere sempre la bike da allenamento lontano dalla portata di bambini di età inferiore ai 13 anni e di animali domestici.
10. Il cavo di alimentazione (vedere pagina 10) deve essere inserito in una presa dotata di messa a terra.
11. Non modificare il cavo di alimentazione e non usare un adattatore per collegare il cavo di alimentazione a una presa inadeguata. Tenere il cavo di alimentazione lontano da superfici riscaldate. Non utilizzare una prolunga.
12. Non azionare la bike da allenamento se il cavo di alimentazione o la spina della corrente sono danneggiati o se la bike da allenamento non funziona correttamente.
13. **PERICOLO:** disinserire sempre il cavo di alimentazione e portare l'interruttore principale in posizione off quando la bike da allenamento non è in uso e prima di pulirla. Qualsiasi altro tipo di manutenzione non prevista nel presente manuale è di esclusiva competenza dei tecnici autorizzati.
14. Durante gli esercizi indossare indumenti opportuni; non indossare indumenti larghi tali da poter rimanere impigliati nella bike da allenamento. Indossare sempre scarpe da ginnastica per proteggere i piedi.

15. La bike da allenamento non dovrebbe essere utilizzata da persone con peso superiore ai 159 kg.

16. Fare attenzione quando si sale e si scende dalla bike da allenamento.

17. Il cardiofrequenzimetro non è un dispositivo medico. Vari fattori, compresi i movimenti dell'utente, possono inficiare la precisione della rilevazione della frequenza cardiaca. Il cardiofrequenzimetro è da intendersi esclusivamente quale strumento di supporto per

determinare l'andamento generale della frequenza cardiaca.

18. Mantenere sempre la schiena dritta, senza inarcarla, durante l'uso della bike da allenamento.

19. Un allenamento eccessivo può provocare lesioni gravi o la morte. Qualora si manifestino vertigini, mancanza di fiato o dolore durante l'allenamento, fermarsi immediatamente e iniziare il defaticamento.

CONSERVARE QUESTE ISTRUZIONI

PRIMA DI INIZIARE

Congratulazioni per avere acquistato la rivoluzionaria bike da allenamento LE TOUR DE FRANCE®. La bike da allenamento LE TOUR DE FRANCE è diversa da una normale cyclette. Grazie alla perfetta regolazione, a una consolle Wi-Fi per l'allenamento, a un sistema d'inclinazione che simula la superficie stradale e a una serie di altre caratteristiche innovative, la bike da allenamento LE TOUR DE FRANCE è stata progettata per dare in palestra le stesse emozioni del ciclismo outdoor.

Onde evitare problemi, si consiglia di leggere attentamente il presente manuale prima di

utilizzare la bike da allenamento. Per qualsiasi domanda relativa al contenuto del presente manuale, si prega di consultare la retrocopertina del manuale. Per agevolare l'assistenza, annotare il codice modello e il numero di serie del prodotto prima di contattare l'ufficio competente. Il codice modello e la posizione dell'etichetta che riporta il numero di serie sono indicati sulla copertina del presente manuale.

Prima di proseguire con la lettura si prega di osservare il disegno sottostante per poter familiarizzare con i pezzi contrassegnati.

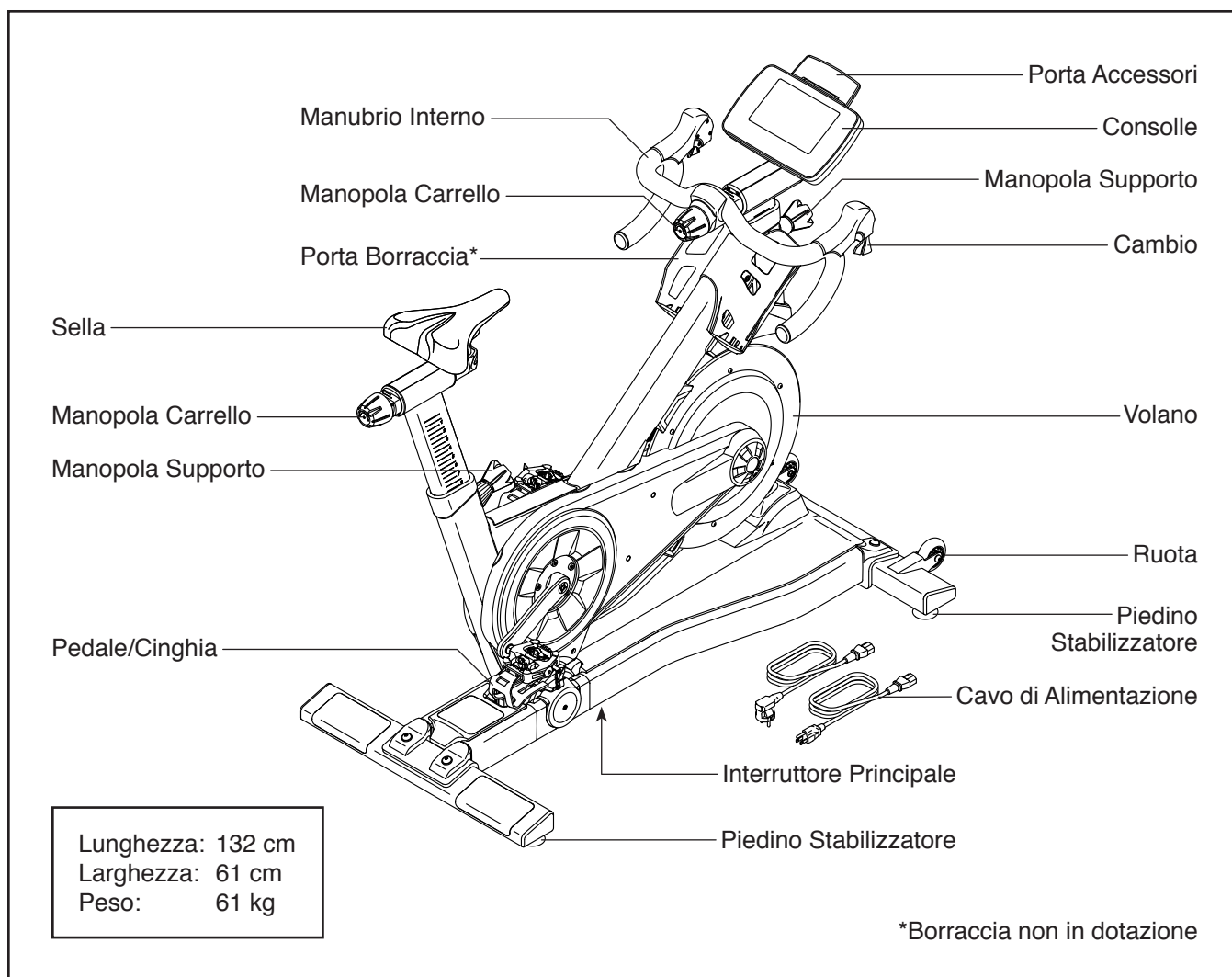
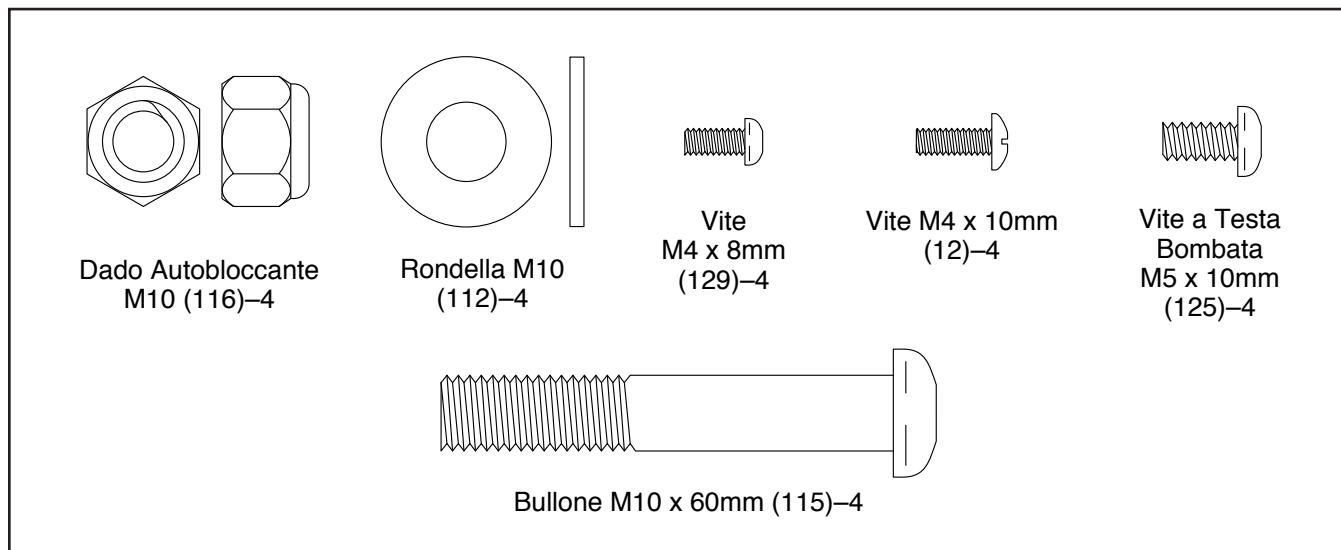


TABELLA IDENTIFICATIVA PEZZI

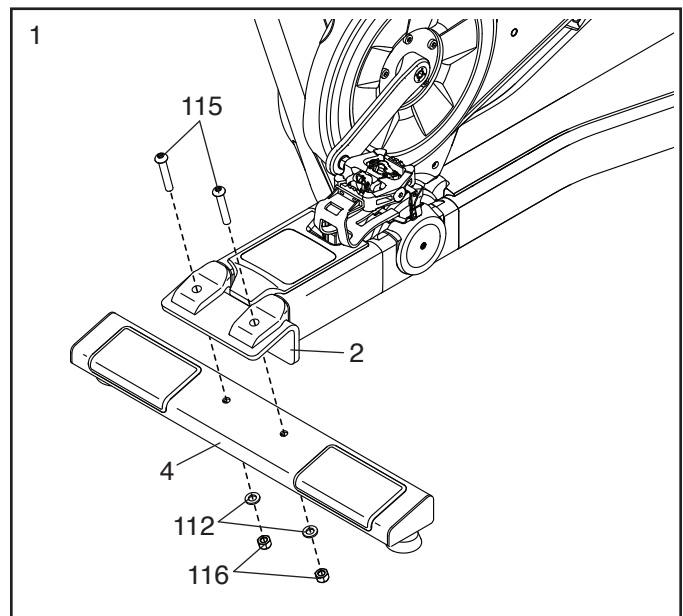
Utilizzare i disegni delle parti sottostanti per identificare le parti piccole necessarie per il montaggio. Il numero tra parentesi sotto ciascun disegno si riferisce al numero del pezzo, come da ELENCO PEZZI alla fine del presente manuale. Il secondo numero fa riferimento alla quantità necessaria per il montaggio. **Nota: qualora un pezzo non fosse rintracciabile nel kit pezzi, verificare se è stato preassemblato. Nella confezione possono essere inclusi pezzi di scorta.**



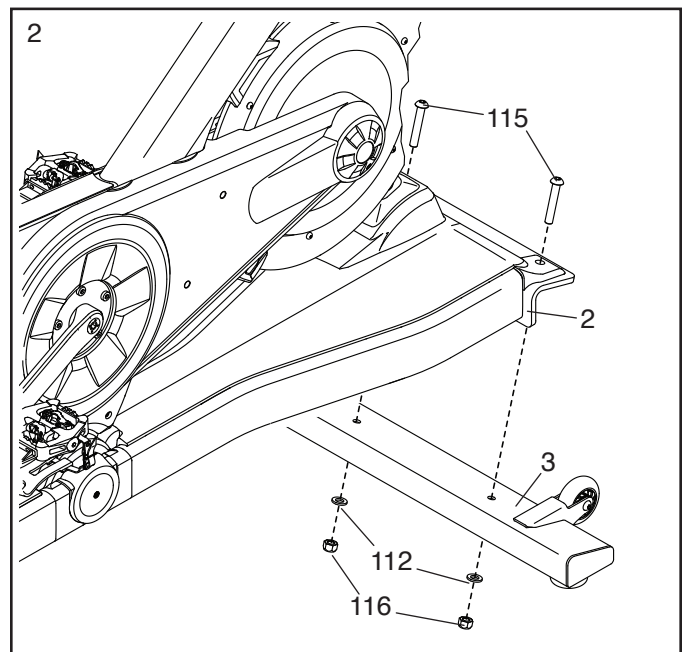
MONTAGGIO

- Il montaggio richiede la presenza di due persone.
 - Posizionare tutti i pezzi in uno spazio libero ed eliminare gli imballaggi. Non gettare il materiale d'imballaggio fino al completamento di tutte le fasi del montaggio.
 - Per identificare i pezzi piccoli, vedere pagina 6.
 - Al fine di evitare danni ai componenti, non utilizzare strumenti alimentati elettricamente.
- Per il montaggio occorrono i seguenti attrezzi (non inclusi):
 - una chiave esagonale da 3 mm
 - una chiave esagonale da 6 mm
 - un cacciavite Phillips
 - una chiave a brugola da 17 mm

1. Fissare lo Stabilizzatore Posteriore (4) alla Base (2) con due Bulloni M10 x 60mm (115), due Rondelle M10 (112) e due Dadi Autobloccanti M10 (116).

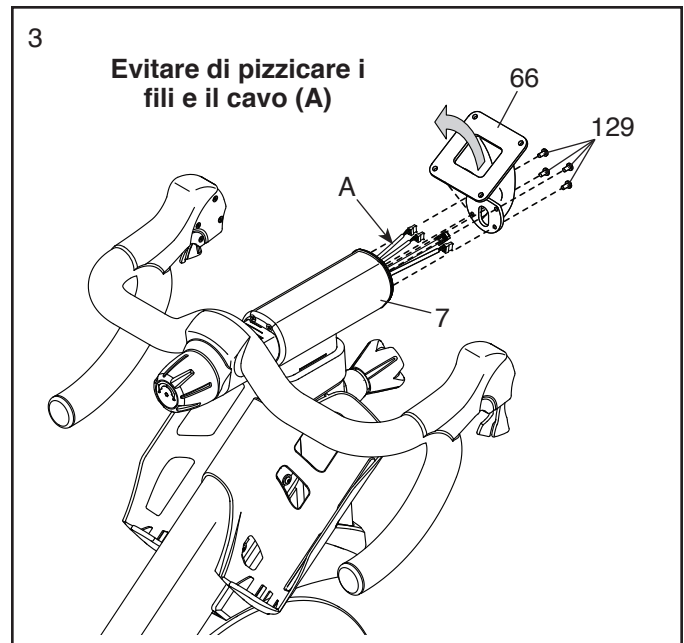


2. Fissare lo Stabilizzatore Anteriore (3) alla Base (2) con due Bulloni M10 x 60mm (115), due Rondelle M10 (112) e due Dadi Autobloccanti M10 (116).



3. Mentre una seconda persona regge il Supporto Montaggio Consolle (66) vicino al Supporto Manubrio (7), passare verso l'alto i fili e il cavo telaio (A) all'interno del Supporto Montaggio Consolle.

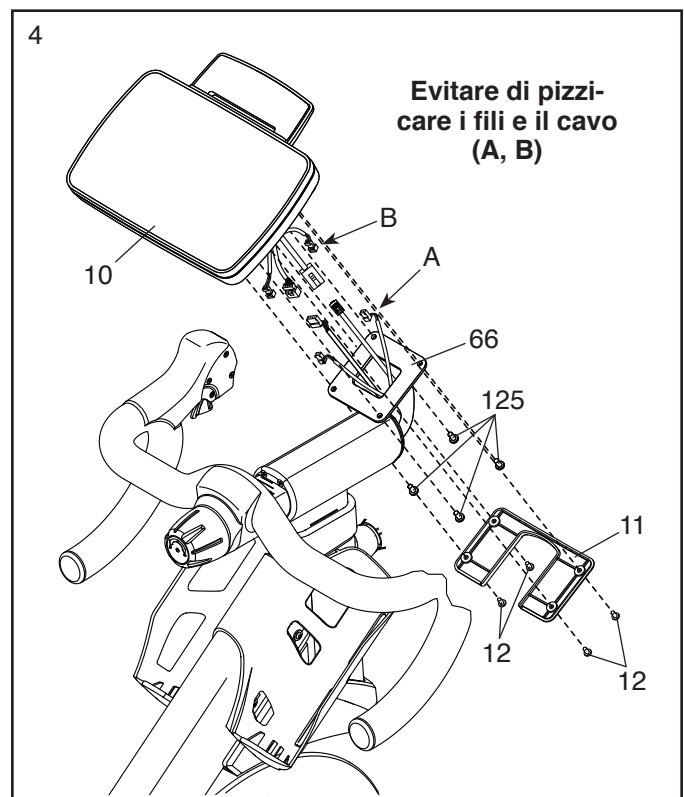
Evitare di pizzicare i fili e il cavo (A). Fissare il Supporto Montaggio Consolle (66) al Supporto Manubrio (7) con quattro Viti M4 x 8mm (129); **inserire manualmente tutte le Viti e poi serrarle.**



4. Mentre una seconda persona regge la Consolle (10) vicino al Supporto Montaggio Consolle (66), collegare i fili e il cavo consolle (B) ai corrispondenti fili e cavo telaio (A). **Inserire i fili e il cavo in eccesso nella Consolle e nel Supporto Montaggio Consolle.**

Suggerimento: evitare di pizzicare i fili e il cavo (A, B). Fissare la Consolle (10) al Supporto Montaggio Consolle (66) con quattro Viti a Testa Bombata M5 x 10mm (125); **inserire manualmente tutte le Viti e poi serrarle.**

Fissare poi il Copri Consolle (11) al Supporto Montaggio Consolle (66) con quattro Viti M4 x 10mm (12); **inserire manualmente tutte le Viti e poi serrarle.**

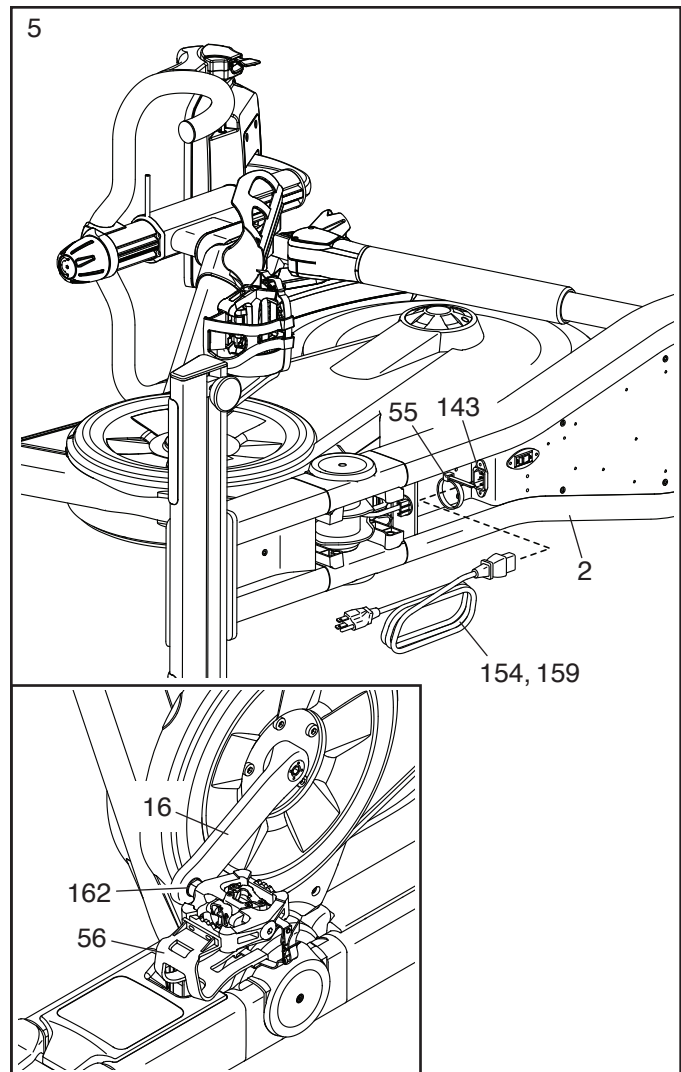


5. Inclinare delicatamente su un fianco la bike da allenamento.

Individuare la Presa (143) sulla Base (2). Inserire il Cavo di Alimentazione (154, 159) corretto attraverso la Fascetta Cavo Sganciabile (55) e inserirlo nella Presa. Quindi serrare la Fascetta Cavo Sganciabile.

Quindi riposizionare verticalmente la bike da allenamento.

IMPORTANTE: si veda il disegno nel riquadro. Se si sostituiscono i Pedali in dotazione (56) verificare di posizionare le Rondelle Pedale (162) tra i Pedali sostituiti e le Pedivelle (16, 21 [non raffigurati]).



6. Dopo aver montato la bike da allenamento controllare che sia stata assemblata correttamente e che funzioni in modo adeguato. Assicurarsi che tutti i pezzi siano opportunamente serrati prima di utilizzare la bike da allenamento. Nella confezione possono essere inclusi pezzi di scorta. Per proteggere il pavimento posizionare un tappetino sotto la bike da allenamento.

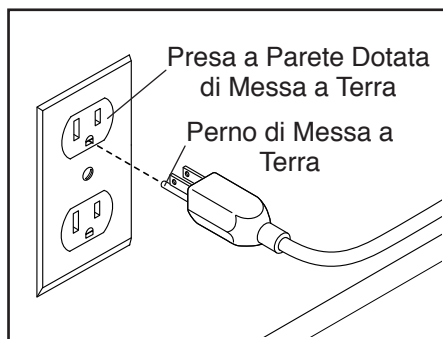
USO DELLA BIKE DA ALLENAMENTO

COLLEGAMENTO DEL CAVO DI ALIMENTAZIONE NEGLI STATI UNITI O IN CANADA

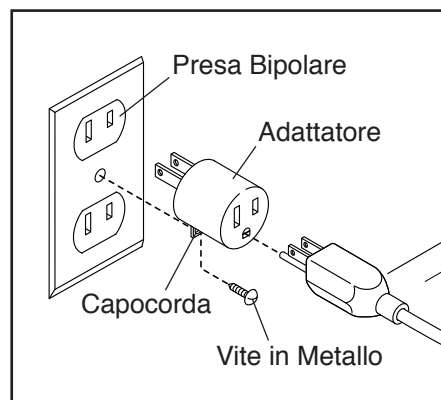
Questo prodotto deve essere dotato di messa a terra. In caso di malfunzionamento o guasto, la messa a terra costituisce la via più semplice per la corrente elettrica di ridurre il rischio di scossa elettrica. Il cavo di alimentazione è dotato di una spina con perno di messa a terra.

⚠ PERICOLO: il collegamento errato del cavo di alimentazione aumenta il rischio di scosse elettriche. Non modificare la spina in dotazione con il prodotto; qualora non sia idonea a una presa a parete, fare installare un'opportuna presa a parete da un elettricista qualificato. In caso di dubbi riguardo all'idonea messa a terra del prodotto, contattare un elettricista qualificato.

Collegare il cavo di alimentazione nella presa a parete, installata e dotata di messa a terra in conformità con le normative vigenti. La presa deve essere in un circuito nominale da 120 volt.



Se non si dispone di una presa a parete dotata di idonea messa a terra, è possibile utilizzare un adattatore temporaneo per collegare il cavo di alimentazione a una presa bipolare.



Il capocorda o il cavo che fuoriescono dall'adattatore devono essere collegati con una vite in metallo a una messa a terra permanente, come una presa a parete dotata di idonea messa a terra. **Alcune prese bipolari non sono dotate di messa a terra. Prima di utilizzare un adattatore, contattare un elettricista qualificato per verificare se la presa a parete è dotata di messa a terra prima di utilizzare un adattatore. L'adattatore temporaneo dovrebbe essere utilizzato solo fino a quando un elettricista qualificato non avrà installato una presa a parete dotata di idonea messa a terra.**

GARANZIA

La garanzia di questo prodotto non copre i danni o i malfunzionamenti causati da un collegamento elettrico non conforme ai codici elettrici o alle specifiche del presente manuale, o dalla mancanza di opportuna e necessaria manutenzione come descritto nel presente manuale. Qualsiasi malfunzionamento o danno causato da una manutenzione non autorizzata, manomissione, incidente, negligenza, montaggio o installazione impropri, detriti derivanti da qualsiasi attività di smantellamento nella zona del prodotto, ruggine o corrosione causate dal luogo d'installazione del prodotto, alterazioni o modifiche senza autorizzazione scritta, oppure provocato da un utilizzo, funzionamento o manutenzione del prodotto non conformi alle istruzioni fornite nel presente manuale, invaliderà la garanzia.

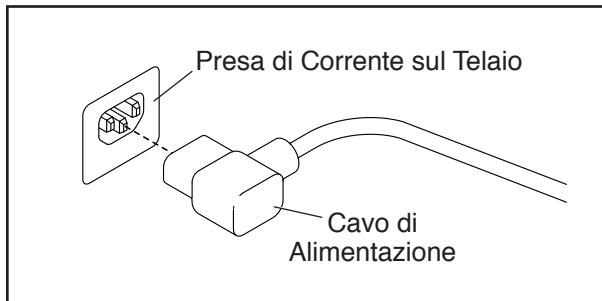
COLLEGAMENTO DEL CAVO DI ALIMENTAZIONE IN EUROPA O AUSTRALIA

Questo prodotto deve essere collegato a messa a terra. In caso di malfunzionamento o guasto, la messa a terra offre un percorso di resistenza minima per la corrente elettrica al fine di ridurre il rischio di scossa elettrica. Il cavo di alimentazione di questo prodotto è dotato di un conduttore di messa a terra e di una spina di messa a terra. **IMPORTANTE: se il cavo di alimentazione è danneggiato deve essere sostituito con uno consigliato dal produttore.**

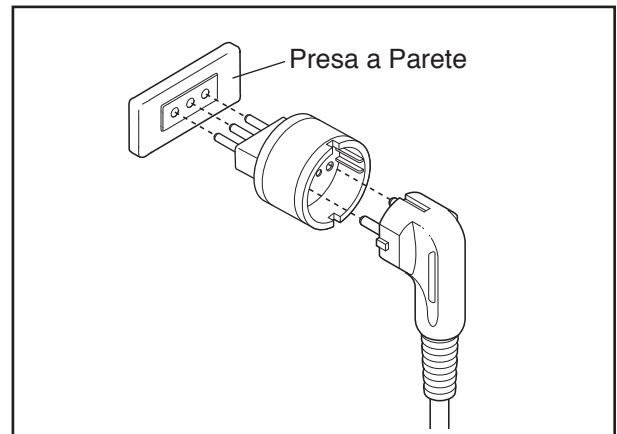
⚠ PERICOLO: un collegamento errato del conduttore di messa a terra può determinare un aumentato rischio di scosse elettriche. Verificare con un elettricista o tecnico qualificato in caso di dubbi relativamente al collegamento del prodotto a massa. Non modificare la spina in dotazione con il prodotto; qualora non si inserisca nella presa a parete, fare installare un'opportuna presa a parete da un elettricista qualificato.

Seguire le indicazioni riportate di seguito per collegare il cavo di alimentazione.

1. Inserire l'estremità indicata del cavo di alimentazione nella presa sul telaio.



2. Collegare il cavo alimentazione nell'apposita presa a parete, installata in conformità con le normative vigenti.



GARANZIA

La garanzia di questo prodotto non copre i danni o i malfunzionamenti causati da un collegamento elettrico non conforme ai codici elettrici o alle specifiche del presente manuale, o dalla mancanza di opportuna e necessaria manutenzione come descritto nel presente manuale. Qualsiasi malfunzionamento o danno causato da una manutenzione non autorizzata, manomissione, incidente, negligenza, montaggio o installazione impropri, detriti derivanti da qualsiasi attività di smantellamento nella zona del prodotto, ruggine o corrosione causate dal luogo d'installazione del prodotto, alterazioni o modifiche senza autorizzazione scritta, oppure provocato da un utilizzo, funzionamento o manutenzione del prodotto non conformi alle istruzioni fornite nel presente manuale, invaliderà la garanzia.

CARATTERISTICHE DELLA BIKE DA ALLENAMENTO

Misurazione dei Watt

Ogni singola bike da allenamento è stata calibrata per misurare la potenza sviluppata dall'utente e consentire a quest'ultimo di verificare i watt e i giri/minuto direttamente sulla consolle.

Verificando i watt e i giri/minuto, l'utente è in grado di tenere sotto controllo l'intensità dell'allenamento per migliorare nel tempo le prestazioni.

Sistema d'Inclinazione

La bike da allenamento può aumentare e ridurre l'inclinazione per simulare in modo realistico i percorsi all'aperto. Una volta create le mappe dei propri percorsi di allenamento reali su iFit.com (per ulteriori informazioni, consultare le istruzioni della consolle a partire da pagina 14), la bike da allenamento aumenterà e diminuirà automaticamente l'inclinazione per simulare le pendenze presenti nei percorsi di allenamento dell'utente.

Comandi Cambio sul Manubrio

La bike da allenamento consente di cambiare i rapporti esattamente come avviene con una bicicletta da corsa. I comandi cambi destro e sinistro presenti sul manubrio simulano i deragliatori anteriore e posteriore, che possono essere configurati in modo da farli corrispondere ai rapporti di cambio presenti nella propria bicicletta da corsa (per ulteriori informazioni, consultare le istruzioni della consolle a pagina 14).

Funzionalità per lo Stile di Pedalata

La bike da allenamento dispone di numerose funzionalità che consentono di sviluppare uno stile di pedalata corretto:

Ruota Libera: la bike da allenamento è dotata di ruota libera, che simula una bicicletta da corsa invece di una bicicletta da spinning a ruota fissa. In questo modo si scoraggia l'interruzione della spinta dei piedi nella parte superiore e inferiore della pedalata.

Volano: il volano della bike da allenamento è dotato dell'inerzia corretta per consentire all'utente di pedalare in modo fluido incoraggiando, nel contempo, un corretto stile di pedalata.

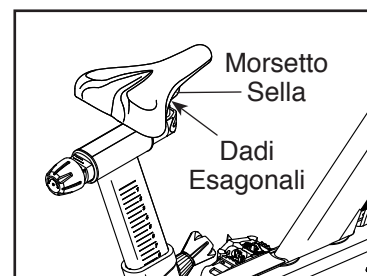
REGOLAZIONE DELLA GEOMETRIA DELLA BIKE DA ALLENAMENTO

La bike da allenamento può essere regolata per adattarsi alla geometria della bicicletta da corsa dell'utente, in modo da favorire uno stile di pedalata corretto e assicurare un allenamento adeguato della muscolatura. **Effettuare le regolazioni con piccoli incrementi e pedalare di volta in volta per verificare la correttezza delle regolazioni.**

Regolazione dell'Angolazione della Sella

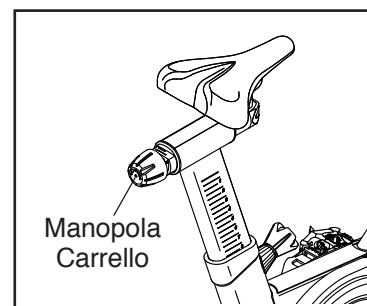
È possibile regolare l'angolazione della sella nella posizione più comoda per l'utente. È inoltre possibile far scorrere la sella in avanti o indietro per migliorare la comodità o per regolare la distanza dal manubrio.

Per regolare la sella, innanzitutto allentare di alcuni giri i dadi esagonali del morsetto sella. Quindi alzare o abbassare la sella oppure farla scorrere in avanti o indietro per ottenere la posizione desiderata. Poi riserrare i dadi esagonali.



Regolazione del Carrello Sella

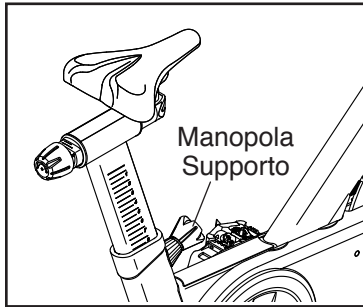
Per regolare la posizione del carrello sella, allentare la manopola carrello, muovere il carrello sella in avanti o indietro nella posizione desiderata e bloccare la manopola carrello.



Regolazione del Supporto Sella

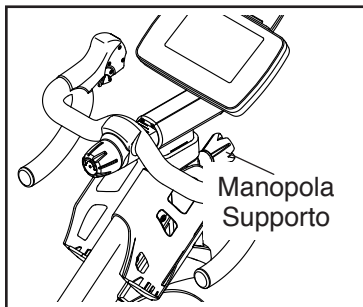
Per un allenamento efficace, la sella deve essere regolata alla giusta altezza. Mentre si pedala, le ginocchia dovranno essere leggermente piegate quando i pedali si trovano nella posizione più bassa.

Per regolare il supporto sella allentare innanzitutto la manopola supporto e tirarla verso l'esterno. Quindi spostare il supporto sella verso l'alto o verso il basso, rilasciare la manopola supporto in uno dei fori di regolazione presenti sul supporto sella e bloccare la manopola supporto. Assicurarsi che la manopola supporto sia inserita in un foro di regolazione. **IMPORTANTE: non regolare il supporto sella oltre il segno di arresto presente sullo stesso.**



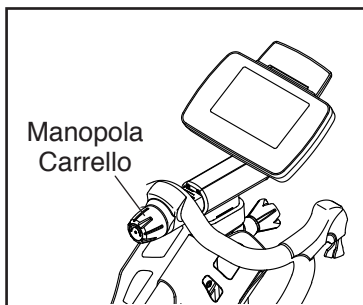
Regolazione del Supporto Manubrio

Per regolare il supporto manubrio allentare innanzitutto la manopola supporto e tirarla verso l'esterno. Quindi spostare il supporto manubrio verso l'alto o verso il basso, rilasciare la manopola supporto in uno dei fori di regolazione presenti sul supporto manubrio e bloccare la manopola supporto. **Assicurarsi che la manopola supporto sia inserita in un foro di regolazione. IMPORTANTE: non regolare il supporto manubrio oltre il segno di arresto presente sullo stesso.**



Regolazione del Carrello Manubrio

Per regolare la posizione del manubrio, allentare la manopola carrello, muovere il manubrio in avanti o indietro nella posizione desiderata e bloccare la manopola carrello.



REGOLAZIONE DEI PIEDINI STABILIZZATORI

Qualora la bike da allenamento oscilli leggermente sul pavimento durante l'uso, ruotare uno o entrambi i piedini stabilizzatori sotto lo stabilizzatore posteriore o anteriore (vedere disegno a pagina 5) fino a quando l'oscillazione scompare.

USO DEI PEDALI

Per usare il lato del pedale dotato di gabbia per i piedi (si veda il disegno a pagina 5) inserire la scarpa nella gabbia e tirare l'estremità delle cinghie blocca piedi. Per allargare le cinghie blocca piedi, premere e reggere le linguette delle fibbie, regolare le cinghie nella posizione desiderata e poi rilasciare le linguette.

Per usare il lato del pedale con sistema di aggancio-sgancio è necessario indossare scarpe dotate di attacchi. Per agganciarsi ai pedali, far entrare con un movimento deciso gli attacchi delle scarpe nella sede di aggancio dei pedali fino a quando scattano in posizione. Per sganciarsi dai pedali, ruotare il tallone verso l'esterno dei pedali.

MANUTENZIONE DELLA BIKE DA ALLENAMENTO

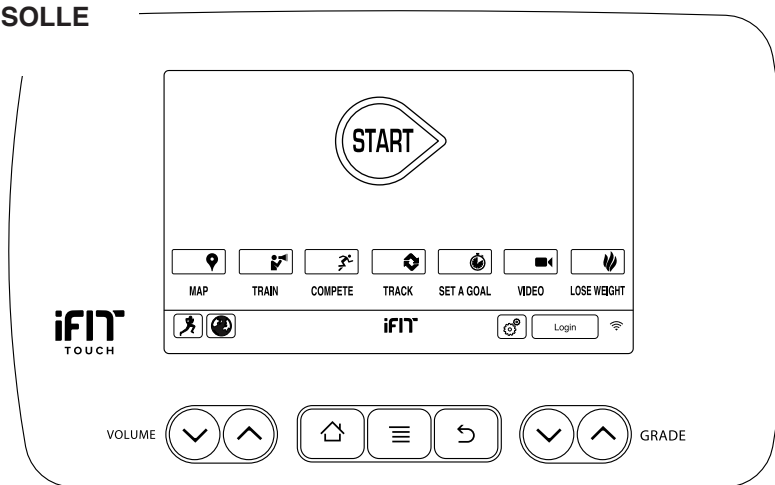
Controllare e serrare regolarmente tutti i pezzi della bike da allenamento. Sostituire immediatamente eventuali pezzi usurati.

Per pulire la bike da allenamento, utilizzare un panno umido e una piccola quantità di detersivo delicato.

Per un funzionamento e una sicurezza massimi, sostituire i pedali ogni anno. **Per l'acquisto dei pedali si prega di consultare la retrocopertina del presente manuale.**

IMPORTANTE: per evitare che la bike da allenamento si danneggi e per prevenire eventuali incidenti all'utente, utilizzare esclusivamente i pedali forniti dal produttore. Altri tipi di pedale potrebbero non essere adatti per l'uso in palestre o centri di spinning e potrebbero risultare pericolosi.

DIAGRAMMA CONSOLLE



RENDI I TUOI OBIETTIVI FITNESS UNA REALTÀ CON IFIT.COM

Grazie alla tua nuova attrezzatura fitness compatibile iFit puoi utilizzare un'ampia gamma di funzioni su iFit.com, per rendere i tuoi obiettivi fitness una realtà:



Allenati ovunque nel mondo con le Google Maps™ personalizzabili.



Scarica gli allenamenti pensati per aiutarti a raggiungere i tuoi obiettivi personali.



Valuta i tuoi progressi gareggiando con altri utenti della community iFit.



Carica i risultati dei tuoi allenamenti nel cloud iFit e monitora i tuoi miglioramenti.



Imposta calorie, tempo o distanza target per i tuoi allenamenti.



Guarda video HD con allenamenti simulati.



Scegli e scarica una serie di allenamenti dimagrimento

Consulta il sito [iFit.com](https://www.ifit.com) per maggiori informazioni.

CARATTERISTICHE DELLA CONSOLLE

La consolle offre una gamma di funzioni che consentono di rendere gli allenamenti più efficaci e gradevoli.

Quando la consolle è usata in modalità manuale, è possibile modificare l'inclinazione (resistenza) della bike da allenamento e cambiare i rapporti premendo un pulsante.

Durante l'allenamento, la consolle visualizzerà costantemente il feedback dell'esercizio, compreso il feedback relativo ai watt e alla cadenza di pedalata.

Durante l'allenamento è possibile definire, in qualsiasi momento, intervalli per misurare le proprie prestazioni nell'arco di brevi periodi di tempo. La consolle registrerà e visualizzerà i risultati dell'utente relativi a ciascun intervallo.

È inoltre possibile misurare la frequenza cardiaca mediante un cardiofrequenzimetro opzionale.

Inoltre, la consolle offre ventiquattro allenamenti "Le Tour de France". Ogni allenamento modifica automaticamente l'inclinazione (resistenza) della bike da allenamento per simulare il percorso reale del Tour de France e consente di cambiare i rapporti per mantenere la cadenza di pedalata voluta.

La consolle offre inoltre la rivoluzionaria tecnologia iFit che consente alla consolle di comunicare con la rete wireless. Con la tecnologia iFit è possibile scaricare allenamenti personalizzati, creare i propri allenamenti, tenere sotto controllo i risultati dei propri allenamenti e accedere a molte altre funzionalità. **Consultare il sito www.iFit.com per ulteriori informazioni.**

È inoltre possibile collegare il lettore audio personale all'impianto audio della consolle e ascoltare la musica o gli audio libri preferiti durante l'allenamento.

Per l'accensione vedere questa pagina. **Per imparare a utilizzare il touch screen**, vedere a pagina 16. **Per l'impostazione della consolle**, vedere a pagina 16.

ACCENSIONE DELL'ATTEZZO

IMPORTANTE: se la bike da allenamento è rimasta esposta a basse temperature, riportarla a temperatura ambiente prima di accenderla. In caso contrario, i display o altri componenti elettrici della consolle potranno risultarne danneggiati.

Inserire il cavo di alimentazione (consultare la sezione **INSERIMENTO DEL CAVO DI ALIMENTAZIONE** a pagina 10). Localizzare quindi l'interruttore principale presente sotto al telaio, vicino al cavo di alimentazione. Portare l'interruttore principale in posizione Reset (ripristino).



Il display si accenderà e la consolle sarà pronta per l'uso.

Nota: quando si accende l'attrezzo per la prima volta, il sistema d'inclinazione effettuerà la calibrazione automaticamente. Durante la calibrazione la bike da allenamento effettuerà un movimento verso l'alto e verso il basso. Quando la bike da allenamento smette di muoversi significa che la calibrazione è stata eseguita.

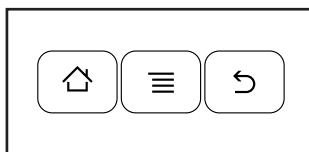
IMPORTANTE: se il sistema d'inclinazione non si calibra automaticamente, vedere la fase 4 a pagina 24 e procedere all'operazione manualmente.

IMPORTANTE: la consolle è dotata di una modalità demo da utilizzare quando la bike da allenamento viene esposta in un negozio. Qualora la modalità demo sia attivata, la consolle non si spegnerà e il display non sarà resettato quando si termina l'allenamento. Per disattivare la modalità demo, vedere la fase 8 a pagina 23.

USO DEL TOUCH SCREEN

La consolle è dotata di tablet con touch screen a colori. Le informazioni che seguono consentiranno di acquisire familiarità con la tecnologia avanzata del tablet.

- La consolle funziona come gli altri tablet. Per spostare le immagini sullo schermo, come le finestre di un allenamento, è sufficiente trascinarle o sfiorarle con un dito. Tuttavia, non è possibile ingrandire o rimpicciolire trascinando le dita sullo schermo.
- Per inserire informazioni in una casella di testo, sfiorare prima la casella di testo per visualizzare la tastiera. Per utilizzare i numeri o altri caratteri sulla tastiera, sfiorare il pulsante ?123. Per visualizzare altri caratteri sfiorare il pulsante Alt. Sfiocare nuovamente il pulsante Alt per ritornare al tastierino numerico. Per tornare alla tastiera lettere, sfiorare il pulsante ABC. Per utilizzare i caratteri maiuscoli, sfiorare il pulsante freccia all'insù. Per scrivere utilizzando tutte lettere maiuscole, sfiorare di nuovo il pulsante freccia. Per tornare ai caratteri minuscoli, sfiorare una terza volta il pulsante freccia. Per cancellare l'ultimo carattere, sfiorare il pulsante indietro - freccia rivolta a sinistra con X.
- Per navigare sul tablet utilizzare questi pulsanti della consolle. Premere il pulsante home per ritornare al menu principale. Premere il pulsante centrale per accedere al menu impostazioni (vedere pagina 22). Premere il pulsante indietro per ritornare alla schermata precedente.



IMPOSTAZIONE DELLA CONSOLLE

Prima di utilizzare la bike da allenamento per la prima volta, attenersi alle fasi sottostanti per configurare la consolle.

1. Collegamento alla rete wireless.

Nota: per accedere a Internet, scaricare gli allenamenti iFit Live e utilizzare altre funzioni della consolle è necessario che quest'ultima sia collegata a una rete wireless. Consultare la sezione USO DELLA MODALITÀ RETE WIRELESS a pagina 25 per collegare la consolle alla propria rete wireless.

2. Controllo degli aggiornamenti firmware.

Vedere prima la fase 1 a pagina 22 e la fase 2 a pagina 24 e selezionare la modalità manutenzione. Quindi vedere la fase 3 a pagina 24 e controllare gli aggiornamenti del firmware.

3. Calibrazione del sistema d'inclinazione.

Vedere prima la fase 1 a pagina 22 e la fase 2 a pagina 24 e selezionare la modalità manutenzione. Vedere poi la fase 4 a pagina 24 e calibrare il sistema d'inclinazione della bike da allenamento.

4. Creazione di un account iFit.

Aprire un browser Internet sul proprio PC, smartphone, tablet o altro dispositivo compatibile con Internet e accedere a www.iFit.com. Attenersi ai messaggi visualizzati sullo schermo per iscriversi a iFit. Se si dispone di un codice di attivazione, selezionare l'opzione codice di attivazione.

La consolle è pronta per l'uso. Nelle pagine a seguire verranno descritti i vari allenamenti e le altre funzioni disponibili sulla consolle.

Per utilizzare la modalità manuale, vedere pagina 17. **Per utilizzare l'allenamento Tour de France**, vedere pagina 18. **Per utilizzare un allenamento con target impostato**, vedere pagina 19. **Per utilizzare un allenamento iFit**, vedere pagina 20.

Per utilizzare l'impianto audio, vedere pagina 21. **Per utilizzare il browser Internet**, vedere pagina 21. **Per utilizzare la modalità impostazioni attrezzo**, vedere pagina 22. **Per utilizzare la modalità manutenzione**, vedere pagina 24. **Per utilizzare la modalità rete wireless**, vedere pagina 25.

Nota: qualora sul display fosse presente una pellicola di plastica trasparente, rimuoverla.

La consolle può visualizzare velocità e distanza in miglia o chilometri. Per vedere quale unità di misura è stata selezionata, vedere la fase 14 a pagina 23.

USO DELLA MODALITÀ MANUALE

1. Per accendere la consolle, toccare lo schermo o iniziare a pedalare.

Consultare la sezione ACCENSIONE DELL'ATTREZZO a pagina 15.

2. Selezione del menu principale.

Al momento dell'accensione della consolle, il menu principale compare sullo schermo al completamento della procedura di avvio della consolle.

Sfiorare il pulsante home in fondo allo schermo per ritornare al menu principale in qualunque momento.

Sfiorare il pulsante Start (avvio) per avviare un allenamento manuale.

3. Modificare l'inclinazione (resistenza) della bike da allenamento nel modo desiderato.

Mentre si pedala, modificare l'inclinazione (resistenza) della bike da allenamento premendo i pulsanti di aumento e diminuzione Grade (inclinazione).

È inoltre possibile modificare l'inclinazione della bike da allenamento premendo i pulsanti presenti sui cambi. Per aumentare l'inclinazione, premere contemporaneamente i pulsanti anteriore e posteriore sul cambio destro; per ridurre l'inclinazione, premere contemporaneamente i pulsanti anteriore e posteriore sul cambio sinistro.

Nota: dopo aver premuto un pulsante, ci vorranno alcuni secondi prima che la bike da allenamento raggiunga il livello d'inclinazione selezionato.

Durante il cambio di inclinazione si sentirà il rumore del motore. Ciò non deve destare preoccupazione.

ATTENZIONE: la bike da allenamento può essere configurata con un'ampia gamma di livelli d'inclinazione. Reggere i manubri e prepararsi al movimento della bike da allenamento quando si cambia inclinazione.

4. Cambio dei rapporti nel modo desiderato.

La bike da allenamento può essere impostata in modo da simulare la propria bicicletta da corsa. Per selezionare le opzioni del cambio della bike da allenamento, vedere la fase 7 a pagina 22.

Nota: la bike da allenamento simula i rapporti di cambio, ma non è dotata di veri rapporti.

Per cambiare rapporto premere i pulsanti sui cambi. Nota: dopo aver premuto un pulsante, ci vorranno alcuni secondi prima che la bike da allenamento si posizioni sul rapporto selezionato. **Per evitare danni, non tirare né comprimere eccessivamente i cambi.**

Premere i pulsanti sul cambio sinistro per cambiare i rapporti anteriori; premere i pulsanti sul cambio destro per cambiare i rapporti posteriori.

Sul cambio sinistro, premere il pulsante anteriore per aumentare la resistenza; premere il pulsante posteriore per diminuire la resistenza.

Sul cambio destro, premere il pulsante anteriore per aumentare la resistenza; premere il pulsante posteriore per diminuire la resistenza.

I numeri dei rapporti anteriori e posteriori selezionati in quel momento appariranno sul display dello schermo.

5. Seguire la progressione.

La consolle dispone di varie modalità di visualizzazione. La modalità di visualizzazione selezionata determinerà quali informazioni sull'allenamento verranno visualizzate.

Per selezionare la modalità di visualizzazione desiderata, trascinare o sfiorare lo schermo con le dita. È inoltre possibile visualizzare altre informazioni sull'allenamento sfiorando le caselle rosse sullo schermo.

Se necessario, regolare il volume premendo i pulsanti di aumento e diminuzione Volume presenti sulla consolle.

Per mettere in pausa l'allenamento, smettere di pedalare o sfiorare il pulsante indietro o il pulsante home in fondo allo schermo. Per continuare l'allenamento, sfiorare il pulsante Resume (riprendi). Per terminare l'allenamento, sfiorare il pulsante End Workout (fine allenamento).

Se si sfiora il pulsante End Workout, sullo schermo comparirà un riepilogo dell'allenamento. Dopo aver preso visione del riepilogo dell'allenamento, sfiorare il pulsante Finish (fine) per ritornare al menu principale. È inoltre possibile salvare o pubblicare i propri risultati con l'aiuto di una delle opzioni visualizzate sullo schermo.

6. Se lo si desidera, selezionare gli intervalli.

Durante un allenamento è possibile utilizzare la schermata intervalli per misurare le prestazioni per brevi periodi di tempo. Per selezionare la schermata intervalli, trascinare o sfiorare lo schermo con le dita.

Per iniziare un intervallo, sfiorare il pulsante Start. Per terminare l'intervallo corrente, sfiorare il pulsante Lap (giro). Si possono aggiungere tutti gli intervalli che si desiderano al proprio allenamento.

La consolle registrerà i dati di ciascun intervallo, in modo da poterli visualizzare in qualunque momento durante l'allenamento. La schermata intervalli visualizzerà un elenco degli intervalli registrati. Per visualizzare i dati relativi all'intervallo desiderato è necessario scorrere lo schermo.

7. Se lo si desidera, indossare un cardiofrequenzimetro a torace e misurare la frequenza cardiaca.

È possibile indossare un cardiofrequenzimetro opzionale per misurare la frequenza cardiaca. Nota: la consolle è compatibile con i cardiofrequenzimetri ANT+™ e POLAR™.

Una volta rilevate le pulsazioni, sul display dello schermo verrà mostrata la frequenza cardiaca.

8. Una volta terminato l'esercizio, disinserire il cavo di alimentazione.

Terminato l'allenamento, portare l'interruttore principale in posizione off e disinserire il cavo di alimentazione. **IMPORTANTE: la mancata osservanza di tale precauzione può determinare un'usura prematura dei componenti elettrici della bike da allenamento.**

UTILIZZO DI UN ALLENAMENTO LE TOUR DE FRANCE

1. Per accendere la consolle, toccare lo schermo o iniziare a pedalare.

Consultare la sezione ACCENSIONE DELL'ATTREZZO a pagina 15.

2. Selezione del menu principale.

Vedere la fase 2 a pagina 17.

3. Selezione di un allenamento Le Tour de France.

Per selezionare un allenamento Le Tour de France, sfiorare innanzi tutto il pulsante ciclista in fondo allo schermo. Sullo schermo comparirà il menu degli allenamenti.

Quindi, selezionare il pulsante Tour de France. Selezionare poi l'allenamento desiderato. Nota: potrebbe essere necessario scorrere lo schermo per visualizzare tutte le opzioni allenamento.

Lo schermo mostrerà il nome, la durata stimata e la distanza dell'allenamento. Lo schermo visualizzerà, inoltre, la quantità approssimativa di calorie consumate durante l'allenamento e una mappa dell'allenamento. Nota: da questo schermo è possibile selezionare altre variabili dell'allenamento.

4. Avvio dell'allenamento.

Sfiorare il pulsante Start Workout (avvio allenamento) per avviare l'allenamento.

L'allenamento può iniziare con un segmento di riscaldamento. Per saltare il segmento di riscaldamento sfiorare il pulsante Skip (salta). Per selezionare le opzioni del segmento di riscaldamento della bike da allenamento, vedere la fase 15 a pagina 23.

Ogni allenamento è suddiviso in vari segmenti. Per ogni segmento è programmato un livello d'inclinazione (resistenza). Nota: è possibile programmare il medesimo livello d'inclinazione per più segmenti consecutivi.

Durante l'allenamento lo schermo mostrerà una mappa del percorso e un indicatore dei progressi fatti. Sfiorare i pulsanti sullo schermo per selezionare le opzioni desiderate della mappa.

La visualizzazione profili mostrerà i progressi dell'utente. Per mostrare la visualizzazione profili trascinare o sfiorare lo schermo con le dita.

Al termine del primo segmento dell'allenamento, l'inclinazione verrà regolata automaticamente sulla base del valore impostato per il segmento successivo.

Quando l'inclinazione cambia, anche la resistenza dei pedali varia. Per mantenere una cadenza di pedalata costante, cambiare rapporto premendo i pulsanti sui cambi.

Nota: è possibile escludere manualmente le impostazioni di inclinazione premendo i pulsanti Grade (inclinazione). **Per ritornare alle impostazioni di inclinazione programmate dell'allenamento**, sfiorare il pulsante Follow Workout (seguì allenamento).

Nota: il target calorie rappresenta una stima della quantità di calorie che l'utente consumerà durante l'allenamento. La quantità effettiva di calorie consumate dipenderà da vari fattori come il peso dell'utente. Inoltre la cadenza di pedalata avrà una ripercussione sulla quantità di calorie consumate.

Per mettere in pausa l'allenamento, smettere di pedalare o sfiorare il pulsante indietro o il pulsante home in fondo allo schermo. Per continuare l'allenamento, sfiorare il pulsante Resume (riprendi). Per terminare l'allenamento, sfiorare il pulsante End Workout (fine allenamento).

L'allenamento continuerà in questo modo fino al termine dell'ultimo segmento. Sullo schermo comparirà un riepilogo dell'allenamento. Dopo aver preso visione del riepilogo dell'allenamento, sfiorare il pulsante Finish (fine) per ritornare al menu principale. È inoltre possibile salvare o pubblicare i propri risultati con l'ausilio di una delle opzioni visualizzate sullo schermo.

5. Seguire la progressione.

Vedere la fase 5 a pagina 17.

6. Se lo si desidera, selezionare gli intervalli.

Vedere la fase 6 a pagina 18.

7. Se lo si desidera, indossare un cardiofrequenzimetro a torace e misurare la frequenza cardiaca.

Vedere la fase 7 a pagina 18.

8. Una volta terminato l'esercizio, disinserire il cavo di alimentazione.

Vedere la fase 8 a pagina 18.

USO DI UN ALLENAMENTO CON TARGET IMPOSTATO

1. Per accendere la consolle, toccare lo schermo o iniziare a pedalare.

Consultare la sezione ACCENSIONE DELL'ATTREZZO a pagina 15.

2. Selezione del menu principale.

Vedere la fase 2 a pagina 17.

3. Selezione di un allenamento con target impostato.

Per selezionare un allenamento con target impostato, sfiorare il pulsante Set a Goal (imposta target) sullo schermo.

Per impostare un target personalizzato per l'allenamento, sfiorare il pulsante per scegliere il target desiderato. Quindi, sfiorare i pulsanti di aumento e diminuzione sullo schermo per immettere il target e selezionare altre variabili dell'allenamento. Sullo schermo compariranno la durata e la distanza dell'allenamento, oltre alla quantità approssimativa di calorie consumate durante l'allenamento.

4. Avvio dell'allenamento.

L'allenamento può iniziare con un segmento di riscaldamento. Per saltare il segmento di riscaldamento sfiorare il pulsante Skip (salta). Per selezionare le opzioni del segmento di riscaldamento della bike da allenamento, vedere la fase 15 a pagina 23.

Sfiorare il pulsante Start (avvio) per avviare l'allenamento.

L'allenamento funzionerà come nella modalità manuale (vedere pagina 17).

Nota: è possibile escludere manualmente le impostazioni di inclinazione premendo i pulsanti Grade (inclinazione). **Per ritornare alle impostazioni di inclinazione programmate dell'allenamento**, sfiorare il pulsante Follow Workout (seguì allenamento).

L'allenamento proseguirà fino al raggiungimento del target impostato. Sullo schermo comparirà un riepilogo dell'allenamento. Dopo aver preso visione del riepilogo dell'allenamento, sfiorare il pulsante Finish (fine) per ritornare al menu principale. È inoltre possibile salvare o pubblicare i propri risultati con l'ausilio di una delle opzioni visualizzate sullo schermo.

Nota: il target calorie rappresenta una stima della quantità di calorie che l'utente consumerà durante l'allenamento. La quantità effettiva di calorie consumate dipenderà da vari fattori, come il peso dell'utente. Inoltre, qualora i rapporti o l'inclinazione vengano modificati manualmente durante l'allenamento, la quantità di calorie consumate varierà.

5. Seguire la progressione.

Vedere la fase 5 a pagina 17.

6. Se lo si desidera, selezionare gli intervalli.

Vedere la fase 6 a pagina 18.

7. Se lo si desidera, indossare un cardiofrequenzimetro a torace e misurare la frequenza cardiaca.

Vedere la fase 7 a pagina 18.

8. Una volta terminato l'esercizio, disinserire il cavo di alimentazione.

Vedere la fase 8 a pagina 18.

USO DI UN ALLENAMENTO IFIT

Per utilizzare un allenamento iFit la consolle deve essere collegata a una rete wireless (vedere la sezione USO DELLA MODALITÀ RETE WIRELESS a pagina 25). È necessario inoltre disporre di un account iFit.

1. Aggiunta di allenamenti alla lista personale su iFit.com

Aprire un browser Internet sul proprio PC, smartphone, tablet o altro dispositivo, accedere a www.iFit.com e accedere al proprio account iFit.

Quindi, entrare nella sezione Menu > Library (libreria) sul sito Internet. Scorri i programmi di allenamento nella libreria e scegli quelli che preferisci.

Poi vai in Menu > Schedule (lista personale) per visualizzare la tua lista personale. Tutti gli allenamenti che hai scelto compariranno nella tua lista personale; puoi organizzare o eliminare gli allenamenti sulla tua lista personale come desideri.

Prenditi un po' di tempo per visitare il sito iFit.com prima di disconnetterti.

2. Iniziare a pedalare o premere un pulsante qualsiasi della consolle per avviarla.

Consultare la sezione ACCENSIONE DELL'ATTREZZO a pagina 15.

3. Selezione del menu principale.

Vedere la fase 2 a pagina 17.

4. Accesso all'account personale iFit.

Se questa operazione non è ancora stata eseguita, sfiorare il pulsante Login (accesso) per accedere al proprio account iFit. Inserire il proprio nome utente e password iFit.com e sfiorare il pulsante Login.

Per cambiare utente all'interno del proprio account iFit, sfiorare il pulsante utenti nella parte inferiore dello schermo. Qualora all'account iFit sia associato più di un utente, verrà visualizzato un elenco di utenti. Sfiore il nome dell'utente desiderato.

5. Selezione di un allenamento iFit.

IMPORTANTE: prima di scaricare gli allenamenti è necessario aggiungerli alla lista personale su iFit.com (vedere fase 1).

Per scaricare un allenamento iFit dal sito iFit.com alla consolle, sfiorare il pulsante Map (mappa), Train (allenamento), Video o Lose Wt. (dimagrimento). Il successivo allenamento di quel tipo verrà scaricato nella tua lista personale. Nota: con questi pulsanti è possibile accedere agli allenamenti demo anche senza accedere a un account iFit.

Per gareggiare in una corsa o una sfida a cui ti sei unito in precedenza su iFit.com, sfiorare il pulsante Compete (gara). **Per visualizzare la cronologia degli allenamenti**, sfiorare il pulsante Track (ripeti allenamento). **Per utilizzare un allenamento con target impostato**, sfiorare il pulsante Set A Goal (imposta target) (vedere pagina 19).

Per maggiori informazioni sugli allenamenti iFit consultare il sito www.iFit.com.

Quando si seleziona un allenamento iFit, lo schermo visualizzerà il nome e la durata stimata dell'allenamento. Il display visualizzerà inoltre la quantità approssimativa di calorie che si consumeranno durante l'allenamento.

Selezionando un allenamento gara o sfida, il display visualizzerà un conto alla rovescia per l'inizio della gara.

6. Avvio dell'allenamento.

Vedere la fase 4 a pagina 18. Durante alcuni allenamenti, la voce trainer guiderà l'utente nell'esecuzione dell'allenamento.

7. Seguire la progressione.

Vedere la fase 5 a pagina 17. Il display mostrerà inoltre una mappa del percorso e un indicatore dei progressi fatti. Sfiare i pulsanti sullo schermo per selezionare le opzioni desiderate della mappa.

Durante una gara o una sfida, lo schermo mostrerà la posizione in gara dell'utente rispetto agli altri corridori.

8. Se lo si desidera, selezionare gli intervalli.

Vedere la fase 6 a pagina 18.

9. Se lo si desidera, indossare un cardiofrequenzimetro a torace e misurare la frequenza cardiaca.

Vedere la fase 7 a pagina 18.

10. Una volta terminato l'esercizio, disinserire il cavo di alimentazione.

Vedere la fase 8 a pagina 18.

Per ulteriori informazioni su iFit, visitare il sito Web www.iFit.com.

USO DELL'IMPIANTO AUDIO

Per ascoltare l'audio della consolle con cuffie o auricolari, inserire le cuffie nella presa audio della consolle.

USO DEL BROWSER INTERNET

Nota: per usare il browser Internet è necessario poter accedere a una rete wireless, mediante router wireless (802.11b/g/n) con trasmissione SSID abilitata (non sono supportate le reti nascoste).

Per aprire il browser Internet, sfiorare il pulsante mondo in fondo allo schermo. Quindi selezionare un sito internet.

Per navigare sul browser Internet, sfiorare i pulsanti Back (indietro), Refresh (aggiorna) e Forward (avanti) sullo schermo. Per uscire dal browser, sfiorare il pulsante Return (indietro) sullo schermo.

Per utilizzare la tastiera, consultare la sezione USO DEL TOUCH SCREEN a pagina 16.

Per inserire un indirizzo Web diverso nella barra degli indirizzi, spostare innanzitutto il dito verso il basso dello schermo per visualizzare la barra degli indirizzi, se necessario. Quindi sfiorare la barra degli indirizzi, usare la tastiera per inserire l'indirizzo e sfiorare il pulsante Go (vai).

Nota: mentre si utilizza il browser i pulsanti Incline (inclinazione), Gear (rapporto di cambio) e Volume continueranno a funzionare, mentre i pulsanti Workout (allenamento) non funzioneranno.

Nota: per ulteriori informazioni sulle istruzioni sopra riportate e ricevere assistenza visitare il sito support.iFit.com.

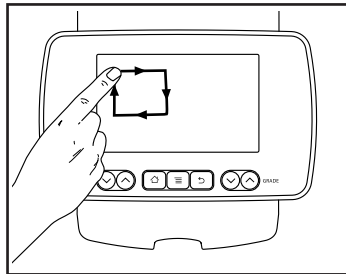
USO DELLA MODALITÀ IMPOSTAZIONI ATTREZZO

Nota: alcune delle funzioni descritte potrebbero non essere attive. In alcuni casi, in seguito all'aggiornamento del firmware, la consolle potrebbe presentare alcune differenze nel funzionamento.

1. Selezione del menu principale impostazioni.

Accendere la consolle e selezionare il menu principale (vedere le fasi 1 e 2 a pagina 17).

Tracciare un quadrato in senso orario sullo schermo per accedere al menu principale impostazioni.



Nota: è inoltre possibile premere il pulsante centrale sulla consolle per accedere al menu principale impostazioni.

2. Selezione della modalità impostazioni attrezzo.

Nel menu principale impostazioni, sfiorare il pulsante Equipment Settings (impostazioni attrezzo).

Nota: potrebbe essere necessario scorrere lo schermo per visualizzare le opzioni menu.

3. Attivazione o disattivazione della funzione di accesso automatico.

Attivare questa funzione per consentire alla consolle di accedere automaticamente all'account iFit dopo l'accensione. Nota: questa funzione è consigliata solo quando la bike da allenamento è proprietà di un privato.

Per attivare o disattivare la funzione di accesso automatico, sfiorare il pulsante Auto Relogin (accesso automatico). Quindi, sfiorare la casella di controllo Enable (attiva) o Disable (disattiva). Sfiore infine il pulsante indietro sullo schermo.

4. Attivazione o disattivazione degli aggiornamenti automatici della consolle.

Per attivare o disattivare gli aggiornamenti automatici della consolle, sfiorare il pulsante Auto Update (aggiornamento automatico). Quindi, sfiorare la

casella di controllo Enable o Disable. Sfiore infine il pulsante indietro sullo schermo.

Nota: per selezionare un orario per gli aggiornamenti automatici della consolle vedere la fase 13.

5. Attivazione o disattivazione del browser Internet.

Per attivare o disattivare il browser Internet, premere il pulsante Browser. Quindi, sfiorare la casella di controllo Enable o Disable. Sfiore infine il pulsante indietro sullo schermo.

6. Selezione del tempo del timeout cadenza.

La consolle è dotata di una funzione di timeout cadenza; se per un determinato periodo non vengono sfiorati o premuti pulsanti e i pedali non si muovono, la consolle sollecita l'utente a riprendere o interrompere l'allenamento.

Per scegliere il periodo di tempo che la consolle aspetterà prima di sollecitare l'utente a riprendere o interrompere l'allenamento, sfiorare il pulsante Cadence Timeout (timeout cadenza) e selezionare il tempo desiderato. Sfiore infine il pulsante indietro sullo schermo.

7. Selezione delle opzioni del cambio.

Il cambio della bike da allenamento può essere impostato in modo da simulare una serie di opzioni di cambio utilizzate nelle biciclette da corsa.

Per selezionare l'opzione di cambio anteriore, sfiorare il pulsante Choose Front Gears (scegli rapporti di cambio anteriori). Selezionare l'opzione di cambio anteriore desiderata per la bike da allenamento. Sfiore infine il pulsante indietro sullo schermo.

Per selezionare l'opzione di cambio posteriore, sfiorare il pulsante Choose Rear Gears (scegli rapporti di cambio posteriori). Selezionare l'opzione di cambio posteriore desiderata per la bike da allenamento. Sfiore infine il pulsante indietro sullo schermo.

IMPORTANTE: per maggiori informazioni sulle opzioni del cambio, consultare un libro sul ciclismo o altra fonte pertinente.

8. Attivazione o disattivazione della modalità di visualizzazione demo.

La consolle è dotata di una modalità demo da utilizzare quando la bike da allenamento viene esposta in un negozio. Quando la modalità demo è attiva, sullo schermo verrà visualizzata una presentazione demo.

Per attivare/disattivare la modalità di visualizzazione demo, sfiorare innanzitutto il pulsante Demo Mode (modalità demo). Quindi, sfiorare la casella di controllo On oppure Off. Sfiore infine il pulsante indietro sullo schermo.

9. Selezione della lingua.

Per selezionare una lingua, sfiorare il pulsante Language (lingua) e selezionare la lingua desiderata. Quindi, seguire le indicazioni sullo schermo. Nota: questa funzione potrebbe non essere attiva.

10. Attivazione o disattivazione di un codice di protezione.

La consolle è dotata di un codice di protezione per la sicurezza dei bambini, progettato per impedire a utenti non autorizzati di utilizzare la bike da allenamento.

Per attivare o disattivare un passcode, sfiorare il pulsante Passcode (codice di protezione). Per attivare il passcode, sfiorare la casella di controllo Enable. Quindi, digitare il Passcode di 4 cifre che si è scelto. Sfiore il pulsante Save (salva) per utilizzare questo passcode. Sfiore il pulsante Cancel (annulla) per tornare alla modalità impostazioni dell'attrezzo e non utilizzare un passcode. Per disattivare il passcode, sfiorare la casella di controllo Disable. Sfiore infine il pulsante indietro sullo schermo.

Nota: se il passcode è attivato, la consolle richiederà sempre di inserire il passcode. La consolle rimarrà bloccata fino a quando non verrà inserito un passcode corretto. **IMPORTANTE: qualora si dimentichi il passcode, digitare il seguente passcode master per sbloccare la consolle: 1985.**

11. Attivazione o disattivazione di Street View.

Nel corso di alcuni allenamenti, sullo schermo potrà comparire una mappa. Per attivare o disattivare la funzione Street View nelle mappe, sfiorare

il pulsante Street View. Quindi, sfiorare la casella di controllo Enable o Disable. Sfiore infine il pulsante indietro sullo schermo.

12. Selezione di un fuso orario.

Per selezionare un fuso orario, sfiorare il pulsante Timezone (fuso orario) e selezionare il fuso desiderato. Sfiore infine il pulsante indietro sullo schermo.

13. Selezione dell'orario di aggiornamento.

Per selezionare un orario per gli aggiornamenti automatici della consolle, sfiorare il pulsante Update Time (orario di aggiornamento) e selezionare l'orario desiderato. Sfiore infine il pulsante indietro sullo schermo.

Quando si seleziona l'orario di aggiornamento, è necessario attivare anche gli aggiornamenti automatici della consolle (vedere fase 4).

IMPORTANTE: è comunque necessario scollegare il cavo di alimentazione dopo avere utilizzato la bike da allenamento. Impostare l'orario di aggiornamento in modo tale che coincida con l'orario in cui di norma si utilizza la bike da allenamento e disinserire il cavo di alimentazione dopo l'aggiornamento.

14. Selezione dell'unità di misura.

Sfiore il pulsante US/Metric (US/Metrico) per visualizzare l'unità di misura selezionata. Quindi, sfiorare la casella di controllo per scegliere l'unità di misura desiderata. Sfiore infine il pulsante indietro sullo schermo.

15. Selezione dell'opzione segmento di riscaldamento.

L'eventuale allenamento selezionato potrebbe essere preceduto da un segmento di riscaldamento. Per selezionare la durata del segmento di riscaldamento o disattivare il segmento, sfiorare il pulsante Warm Up Time (durata riscaldamento) e selezionare l'opzione desiderata. Sfiore infine il pulsante indietro sullo schermo.

16. Uscita dalla modalità impostazioni attrezzo.

Per uscire dalla modalità impostazioni attrezzo, sfiorare il pulsante indietro sullo schermo.

USO DELLA MODALITÀ MANUTENZIONE

Nota: alcune delle funzioni descritte potrebbero non essere attive. In alcuni casi, in seguito all'aggiornamento del firmware, la consolle potrebbe presentare alcune differenze nel funzionamento.

1. Selezione del menu principale impostazioni.

Vedere la fase 1 a pagina 22.

2. Selezione della modalità manutenzione.

Nel menu principale impostazioni, sfiorare il pulsante Maintenance (manutenzione) per entrare nella modalità manutenzione.

La schermata principale della modalità manutenzione visualizzerà le informazioni relative alla consolle e alla rete wireless.

3. Aggiornamento del firmware della consolle.

Per un funzionamento ottimale, controllare regolarmente gli aggiornamenti del firmware.

Sfiorare il pulsante Update Firmware (aggiorna firmware) per controllare gli aggiornamenti del firmware utilizzando la rete wireless personale. L'aggiornamento inizierà automaticamente. Nota: se non sono disponibili aggiornamenti del firmware, sfiorare il pulsante indietro sullo schermo.

IMPORTANTE: per evitare di danneggiare la bike da allenamento, attendere il completo aggiornamento del firmware prima di spegnerla.

Sullo schermo comparirà la progressione dell'aggiornamento. Una volta completato l'aggiornamento, la bike da allenamento si spegnerà e riaccenderà. Se ciò non accade, posizionare l'interruttore principale in posizione Off (spenta). Attendere alcuni secondi e poi portare l'interruttore principale in posizione Reset (ripristino). Nota: potrebbero essere necessari alcuni minuti prima che la consolle sia pronta all'uso.

Nota: in alcuni casi, in seguito all'aggiornamento del firmware, la consolle potrebbe presentare

alcune differenze nel funzionamento. In ogni caso, gli aggiornamenti sono sempre pensati per rendere l'allenamento più piacevole ed efficace.

4. Calibrazione del sistema d'inclinazione della bike da allenamento.

Sfiorare il pulsante Calibrate Incline (calibra inclinazione). Quindi, sfiorare il pulsante Begin (inizia) per calibrare il sistema d'inclinazione.

La bike da allenamento si solleverà automaticamente fino al livello massimo di inclinazione, si abbasserà al livello minimo e poi tornerà alla posizione di partenza. Questa operazione calibrerà il sistema di inclinazione.

IMPORTANTE: tenere fuori dalla portata della bike da allenamento gli animali domestici, i piedi e altri oggetti mentre si sta calibrando l'inclinazione.

Quando il sistema d'inclinazione è calibrato, sfiorare il pulsante indietro sullo schermo.

5. Visualizzazione informazioni attrezzo.

Sfiorare il pulsante Info Machine (info attrezzo) per visualizzare le informazioni relative alla bike da allenamento. Dopo aver visualizzato le informazioni, sfiorare il pulsante indietro sullo schermo.

6. Determinazione dei keycode.

Questa opzione serve ai tecnici della manutenzione per capire se un pulsante funziona correttamente.

7. Inserimento di un indirizzo IP personalizzato.

Se la rete utilizzata non genera automaticamente gli indirizzi IP, sfiorare il pulsante Custom IP (IP personalizzato) per inserire un indirizzo IP personalizzato. Nota: questa funzione potrebbe non essere attiva.

8. Uscita dalla modalità manutenzione.

Per uscire dalla modalità manutenzione, sfiorare il pulsante indietro sullo schermo.

USO DELLA MODALITÀ RETE WIRELESS

La consolle dispone di una modalità rete wireless che consente di impostare la connessione a una rete wireless.

Nota: è necessario disporre della propria rete wireless e di un router 802.11b/g/n con trasmissione SSID abilitata (non sono supportate le reti nascoste).

1. Selezione del menu principale impostazioni.

Vedere la fase 1 a pagina 22.

2. Selezione della modalità rete wireless.

Nel menu principale impostazioni, sfiorare il pulsante Network Setup (configurazione rete) per entrare nella modalità rete wireless.

Nota: per accedere alla modalità rete wireless è anche possibile sfiorare il pulsante con il simbolo della rete wireless, in fondo allo schermo.

3. Attivazione Wi-Fi.

Verificare che la casella di controllo Wi-Fi sia stata contrassegnata con un segno di spunta verde. In caso negativo, sfiorare l'opzione di menu Wi-Fi una volta e attendere alcuni secondi. La consolle cercherà le reti wireless disponibili.

4. Impostazione e gestione di una connessione rete wireless.

Quando il Wi-Fi® è attivato, lo schermo visualizzerà un elenco di reti disponibili. Nota: potrebbero trascorrere alcuni secondi prima che compaia l'elenco di reti wireless.

Verificare che la casella di controllo nell'opzione di menu Network Notification (notifica di rete) sia contrassegnata con un segno di spunta verde affinché la consolle possa comunicare quando nelle vicinanze è presente una rete wireless disponibile.

Quando compare un elenco di reti, selezionare la rete desiderata sfiorando lo schermo. Nota: è necessario conoscere il nome della propria rete (SSID). Se la rete personale è dotata di password, è necessario conoscerla.

Una finestra chiederà se si desidera connettersi alla rete wireless. Sfiare il pulsante Connect (connetti) per connettersi alla rete oppure il pulsante Cancel (annulla) per tornare all'elenco reti. Se la rete è dotata di password, sfiorare la casella di testo della password. Sullo schermo comparirà una tastiera. Per visualizzare la password mentre la si digita, sfiorare la casella di controllo Show Password (mostra password).

Per utilizzare la tastiera, consultare la sezione USO DEL TOUCH SCREEN a pagina 16.

L'opzione di menu Wi-Fi indicherà quando la consolle ha stabilito la connessione alla rete wireless personale.

Per disconnettersi da una rete wireless, selezionare la rete wireless e poi sfiorare il pulsante Forget (annulla).

Se si verificano dei problemi nella connessione alla rete protetta, verificare la correttezza della password. Nota: le password sono case-sensitive.

Nota: la modalità iFit supporta crittografie protette e non (WEP, WPA™ e WPA2™). Si consiglia una connessione a banda larga; le prestazioni dipendono dalla velocità di connessione.

Nota: per ulteriori informazioni sulle istruzioni sopra riportate e ricevere assistenza visitare il sito support.iFit.com.

5. Uscita dalla modalità rete wireless.

Per uscire dalla modalità rete wireless, premere il pulsante indietro sulla consolle.

DICHIARAZIONE DI CONFORMITÀ

STATI UNITI

L'attrezzatura è stata testata e dichiarata conforme ai limiti stabiliti per i dispositivi digitali di Classe B, in conformità con la Sezione 15 delle Norme FCC. Questi limiti sono stati stabiliti per fornire livelli di protezione accettabili contro interferenze nocive in installazioni residenziali. Questa apparecchiatura genera, utilizza e può emettere energia di radiofrequenza e, se non installata e utilizzata in conformità con le istruzioni fornite dal produttore, può provocare interferenze dannose alle comunicazioni via radio. Non esiste tuttavia garanzia che tali interferenze non possano verificarsi in un particolare impianto. Qualora questa apparecchiatura provochi interferenze dannose alla ricezione radio o televisiva, verificabili spegnendo e riaccendendo l'apparecchiatura, si consiglia all'utente di cercare di correggere il problema con una delle seguenti procedure:

- riorientare o riposizionare l'antenna ricevente
- aumentare la distanza tra il dispositivo e il ricevitore.
- collegare il dispositivo a una presa su un circuito diverso da quello del ricevitore
- consultare il rivenditore o un tecnico radio/TV qualificato per ricevere assistenza.

AVVERTENZA FCC: al fine di assicurare sempre la conformità, utilizzare solo cavi d'interfaccia schermati quando si esegue un collegamento al computer o alle periferiche. Qualsiasi cambiamento o modifica non espressamente approvata dai responsabili della conformità potrebbe far decadere il diritto dell'utente all'utilizzo dell'attrezzatura.

IMPORTANTE: al fine di rispettare i limiti di esposizione alle radiofrequenze, l'antenna e il trasmettitore all'interno della consolle devono essere collocati ad almeno 20 cm di distanza dalle persone e non devono essere posizionati vicino o collegati ad altre antenne o trasmettitori.

Nota: la consolle contiene FCC ID: OMC339918.

CANADA

Questo dispositivo è conforme alle norme RSS-210 di Industry Canada. Il funzionamento è soggetto alle seguenti due condizioni: (1) questo dispositivo non deve provocare interferenze dannose e (2) questo dispositivo deve accettare qualsiasi interferenza ricevuta, incluse le interferenze che possono provocare un funzionamento non desiderato. **ATTENZIONE: il dispositivo con funzionamento nella banda 2.412–2.462 GHz è esclusivamente per uso interno.**

Dichiarazione relativa all'esposizione alle radiazioni: La presente apparecchiatura è conforme ai limiti di esposizione alle radiazioni IC previsti per un ambiente non controllato. L'apparecchiatura dovrebbe essere installata e utilizzata con una distanza minima di 20 cm tra la fonte radiante e il corpo dell'utente. Per ulteriori informazioni consultare: http://www.hc-sc.gc.ca/ewh-semt/pubs/radiation/radio_guide-lignes_direct-eng.php

Dichiarazione ICES-003/NMB-003: il presente dispositivo è conforme alla norma canadese ICES-003 classe B.

Nota: la consolle contiene IC ID: 3673A-339918.

NOTE

ELENCO PEZZI

N° del Modello FMEX81912.1 R0217B

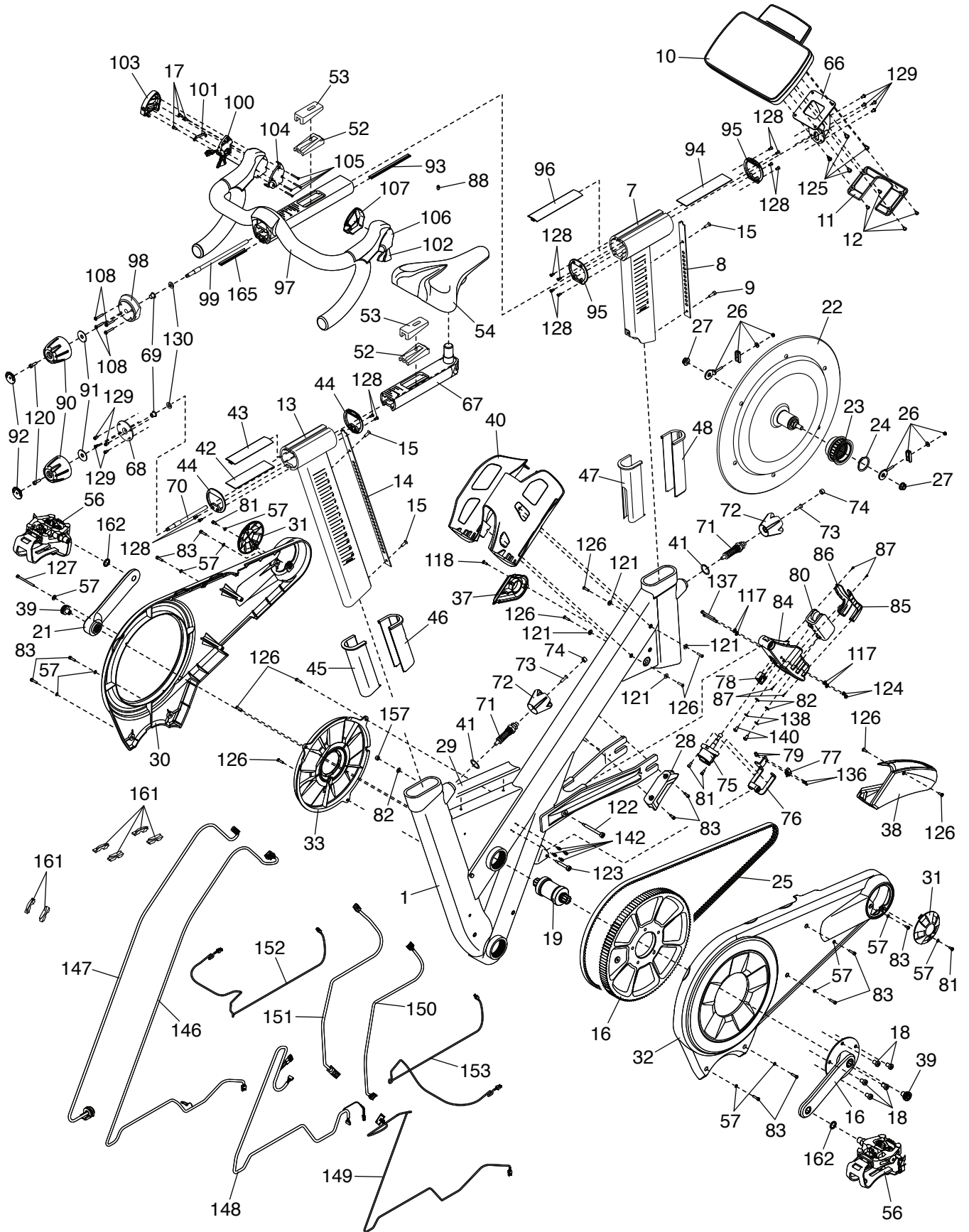
N°	Qtà.	Descrizione	N°	Qtà.	Descrizione
1	1	Telaio	49	2	Gruppo Ruota
2	1	Base	50	2	Cappuccio A
3	1	Stabilizzatore Anteriore	51	2	Cappuccio B
4	1	Stabilizzatore Posteriore	52	2	Cuneo Inferiore
5	2	Protezione Stabilizzatore	53	2	Cuneo Superiore
6	2	Morsetto Perno	54	1	Sella
7	1	Supporto Manubrio	55	1	Fascetta Cavo Sganciabile
8	1	Selettore Manubrio	56	1	Set Pedale
9	1	Vite M5 x 16mm	57	29	Rondella M4 x 8mm
10	1	Consolle	58	1	Gruppo Sollevamento
11	1	Copri Consolle	59	1	Protezione Sollevamento
12	4	Vite M4 x 10mm	60	1	Pannello Perno Sinistro
13	1	Supporto Sella	61	1	Pannello Perno Destro
14	1	Selettore Sella	62	1	Pannello Sollevamento
15	3	Vite a Testa Piana M5 x 16mm	63	1	Anello Pannello Sollevamento
16	1	Puleggia/Pedivella	64	1	Copri Pannello Perno Destro
17	6	Vite M4 x 12mm	65	1	Copri Pannello Perno Sinistro
18	5	Vite M8 x 12mm	66	1	Supporto Montaggio Consolle
19	1	Movimento Centrale	67	1	Carrello Sella
20	1	Staffa del Perno	68	1	Staffa di Regolazione Sella
21	1	Pedivella Sinistra	69	2	Boccola Staffa
22	1	Gruppo Volano	70	1	Albero Regolazione Sella
23	1	Puleggia Piccola	71	2	Perno Manopola
24	1	Anello di Ritenuta Volano	72	2	Manopola Supporto
25	1	Cinghia di Trasmissione Carbonio	73	2	Vite M5 x 20mm
26	2	Dispositivo di Regolazione	74	2	Cappuccio Manopola
27	2	Dado Asse da 3/8"	75	1	Motore Resistenza
28	1	Paraurti	76	1	Staffa Motore
29	1	Protezione Telaio	77	1	Finecorsa
30	1	Protezione Cinghia Sinistra	78	1	Perno Freno
31	2	Cappuccio Protezione	79	2	Dado Finecorsa
32	1	Protezione Cinghia Destra	80	1	Magnete Freno
33	1	Copri Magnete	81	6	Vite Esagonale M4 x 8mm
34	1	Pannello Base Anteriore	82	3	Rondella M5 x 11mm
35	1	Pannello Base Posteriore	83	22	Vite M4 x 16mm
36	2	Copri Perno	84	1	Staffa Freno
37	1	Copri Sollevamento	85	1	Copri Freno Destro
38	1	Copri Testa	86	1	Copri Freno Sinistro
39	2	Vite Pedivella	87	4	Vite M2 x 8mm
40	1	Portaoggetti	88	1	Vite M3 x 6mm
41	2	Rondella Perno Manopola	89	4	Piedino Stabilizzatore
42	1	Fascia Antiusura Sella	90	2	Manopola Carrello
43	1	Copri Carrello Sella	91	2	Rondella Reggispinta da 30mm
44	2	Copri Supporto Sella	92	2	Copri Manopola
45	1	Manicotto Supporto Sella Posteriore	93	1	Striscia di Usura Anteriore
46	1	Manicotto Supporto Sella Anteriore	94	1	Fascia Antiusura Manubrio
47	1	Manicotto Supporto Manubrio Posteriore	95	2	Copri Supporto Manubrio
48	1	Manicotto Supporto Manubrio Anteriore	96	1	Copri Manubrio/Carrello
			97	1	Manubrio/Carrello
			98	1	Staffa Manubrio/Carrello

N°	Qtà.	Descrizione	N°	Qtà.	Descrizione
99	1	Albero Regolazione Manubrio	134	2	Bullone M6 x 40mm
100	1	Gruppo Cambio Sinistro	135	2	Vite a Testa Troncoconica M4 x 12mm
101	2	Supporto Cambio			
102	1	Gruppo Cambio Destro	136	2	Vite M2 x 15mm
103	1	Cappuccio Cambio Sinistro	137	2	Vite M4 x 40mm
104	1	Copri Cambio Sinistro	138	2	Rondella a Stella M5
105	8	Vite M3 x 25mm	139	1	Vite Esagonale M4 x 8mm
106	1	Cappuccio Cambio Destro	140	2	Vite M5 x 10mm
107	1	Copri Cambio Destro	141	2	Vite M3 x 35mm
108	4	Vite M4 x 25mm	142	12	Isolatore Corto
109	4	Vite M4 x 20mm	143	1	Presa
110	1	Rondella M8 x 12mm	144	1	Interruttore Principale
111	1	Bullone Perno Inferiore	145	1	Quadro Elettrico
112	4	Rondella M10	146	1	Cavo Alimentatore
113	1	Dado Autobloccante M8	147	1	Cavo Ethernet
114	1	Bullone Perno Superiore	148	1	Cavo Motore Resistenza
115	4	Bullone M10 x 60mm	149	1	Cavo Sensore Velocità
116	4	Dado Autobloccante M10	150	1	Cavo Alimentazione Manubrio
117	6	Rondella M4 x 11mm	151	1	Cavo Ethernet Manubrio
118	1	Vite a Testa Piana M4 x 12mm	152	1	Cavo Cambio Sinistro
119	4	Vite M8 x 35mm	153	1	Cavo Cambio Destro
120	2	Vite Autobloccante M5 x 16mm	154	1	Cavo di Alimentazione Nord America
121	4	Rondella M4 x 10mm			
122	1	Vite Perno Freno	155	4	Rondella Grower M8
123	1	Bullone Perno Resistenza	156	2	Dado M4
124	2	Dado Autobloccante M4	157	1	Dado Autobloccante M5
125	4	Vite a Testa Bombata M5 x 10mm	158	1	Cavo Alimentatore
126	9	Vite a Testa Bombata M4 x 16mm	159	1	Cavo di Alimentazione Europa
127	1	Vite M4 x 55mm	160	1	Anello di Ritenuta
128	12	Vite M4 x 10mm	161	6	Gommino di Protezione
129	8	Vite M4 x 8mm	162	2	Rondella Pedale
130	2	Rondella M8 x 16mm	163	1	Presa Cavo di Alimentazione
131	4	Vite M3 x 10mm	164	8	Isolatore Lungo
132	4	Rondella M6	165	1	Striscia di Usura Posteriore
133	2	Dado Autobloccante M6	*	-	Manuale d'Istruzioni

Nota: le specifiche sono soggette a modifiche senza preavviso. Si veda la retrocopertina del presente manuale per informazioni relative all'ordinazione di pezzi di ricambio. *Questi pezzi non sono raffigurati.

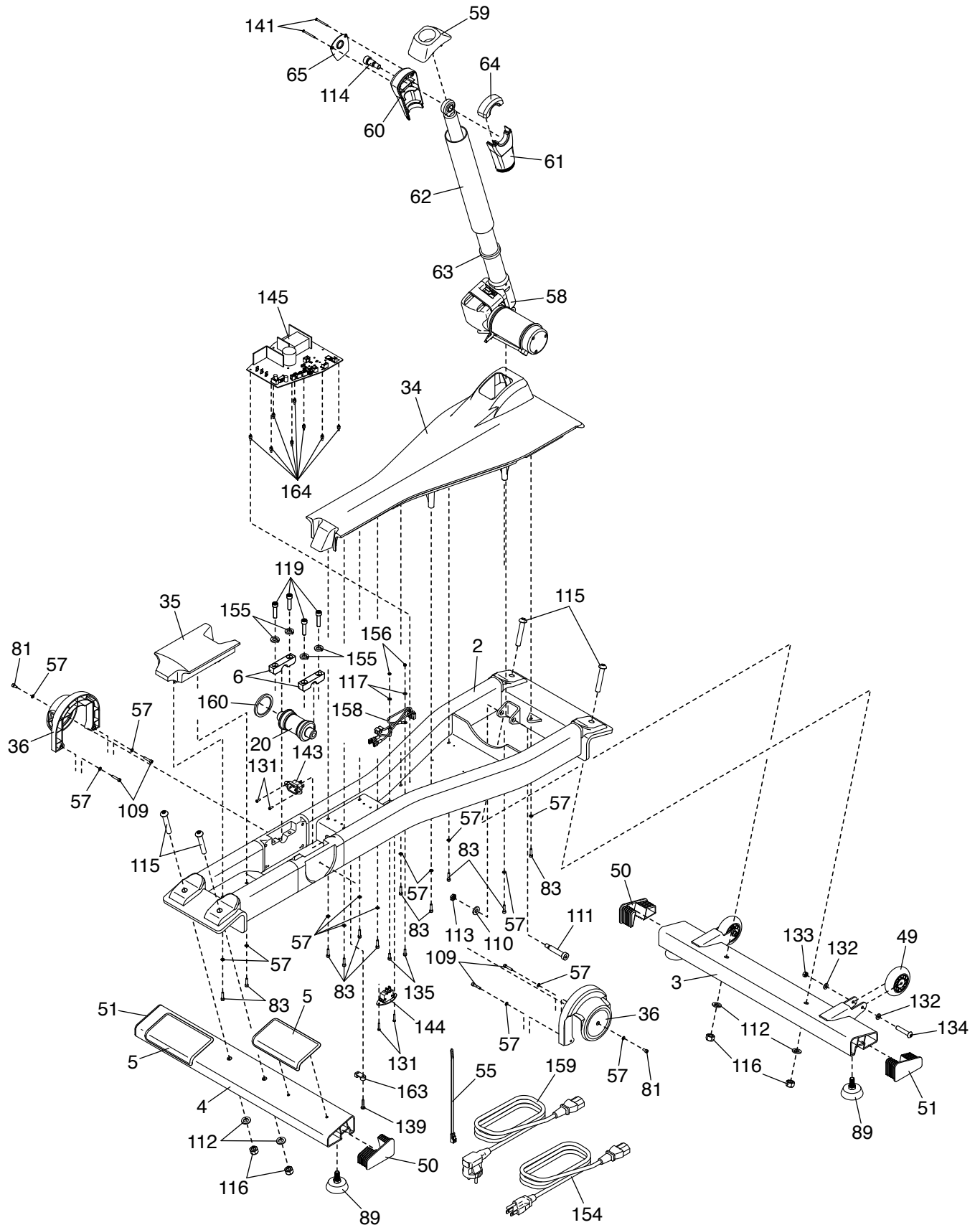
DISEGNO ESPLOSO A

N° del Modello FMEX81912.1 R0217B



DISEGNO ESPLOSO B

N° del Modello FMEX81912.1 R0217B



CONTATTARE IL SERVIZIO ASSISTENZA CLIENTI

Per qualsiasi domanda relativa ai contenuti del presente manuale o se alcuni pezzi fossero andati persi o risultassero danneggiati, si prega di contattare il nostro Servizio Assistenza Clienti ai numeri di telefono o agli indirizzi sotto indicati. **Prima di contattare il Servizio Assistenza Clienti munirsi del numero del modello, del numero di serie e del nome del prodotto (vedere copertina del presente manuale). Se si desidera ordinare un pezzo di ricambio, si prega di fornire il numero del pezzo e la relativa descrizione (vedere la l'ELENCO PEZZI e il DISEGNO ESPLOSO posti alla fine del presente manuale).**

Per i clienti residenti negli Stati Uniti

Numero verde: 1-800-201-2109, Lun.–Ven.
dalle 6.00 alle 18.00 MT
E-mail: customercare@freemotionfitness.com
Scrivere a:
FreeMotion Fitness
1500 South 1000 West
Logan, UT 84321-9813
Stati Uniti

Per i clienti residenti al di fuori degli Stati Uniti

Numero verde: 001-800-527-5417 o 001-435-786-3521,
Lun.–Ven. dalle 6.00 alle 15.00 USA Mountain Time
E-mail: intlcustomercare@freemotionfitness.com

GARANZIA LIMITATA

DURATA E COPERTURA DELLA GARANZIA

FreeMotion Fitness garantisce questo prodotto da difetti di lavorazione e materiali in caso di uso e manutenzione normali. I pezzi e la manodopera sono coperti da garanzia per un (1) anno, se non diversamente specificato nella fattura.

La garanzia decorre dalla data riportata sulla fattura di acquisto. Eventuali pezzi riparati o sostituiti durante il periodo di garanzia saranno garantiti per il periodo rimanente della garanzia originale.

CONDIZIONI E LIMITAZIONI

La garanzia del prodotto decade se sopraggiungono le seguenti condizioni:

1. La presente garanzia è personale e si applica solo all'originario acquirente.
2. La garanzia sull'assistenza si applica esclusivamente ai prodotti venduti negli Stati Uniti e in Canada. Rivolgersi al proprio rivenditore autorizzato FreeMotion Fitness per i dettagli sulla copertura degli interventi di assistenza nel proprio paese.
3. Eventuale manomissione, negligenza o manutenzione impropria.
4. Gli utenti che superano il peso massimo consentito indicato nel presente manuale. Nota: questo prodotto potrebbe non riportare nessuno peso massimo utente.
5. Danni provocati dallo spostamento del prodotto o da una conservazione impropria, dallo spostamento o conservazione del prodotto su un lato.
6. Uso o conservazione del prodotto all'esterno o in ambienti a elevata umidità, compresi complessi termali e piscine.
7. Danni provocati da collegamenti impropri o alimentazione elettrica insufficiente. Nota: questo prodotto potrebbe non necessitare di alcun collegamento.

La presente garanzia non si applica a:

1. Accessori ornamentali comprese impugnature, sedili, adesivi ed etichette.
2. Spese di spedizione per il ritiro e la consegna in caso di riparazione.
3. Eventuali problemi derivanti da errato montaggio o consegna.

IN CASO DI NECESSITÀ DI ASSISTENZA

L'assistenza in garanzia di FreeMotion Fitness può essere richiesta rivolgendosi al rivenditore autorizzato presso il quale è stato acquistato il prodotto. Conservare la fattura originale e il numero di matricola. Qualora il presente prodotto presenti un guasto coperto dai termini di garanzia, FreeMotion Fitness potrà decidere se procedere alla riparazione, sostituzione o rimborso del prezzo di acquisto. FreeMotion Fitness rimborsa ai tecnici dell'assistenza le spese di viaggio entro la rispettiva area di competenza per servizi in garanzia. Per servizi oltre l'area di competenza potranno essere addebitati costi aggiuntivi.

FreeMotion Fitness non è responsabile per danni indiretti, speciali o conseguenti derivanti da o correlati all'uso o alle prestazioni del prodotto o danni per eventuali perdite economiche, perdite di beni, perdite di utili o profitti, perdite di sfruttamento o uso, costi di rimozione, installazione o altri danni conseguenti. Alcuni stati non consentono esclusioni o limitazioni di danni indiretti. Pertanto la limitazione di cui sopra potrebbe non applicarsi all'utente. La presente garanzia accorda diritti specifici; è possibile che sussistano altri diritti che variano da stato a stato.

PER CONTATTARE FREEMOTION FITNESS

Consultare la sezione precedente CONTATTARE IL SERVIZIO ASSISTENZA CLIENTI.