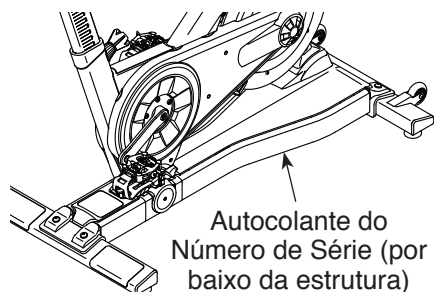


Modelo N.º FMEX81912.1

N.º de Série _____

Escreva o número de série no espaço acima para referência.



DÚVIDAS?

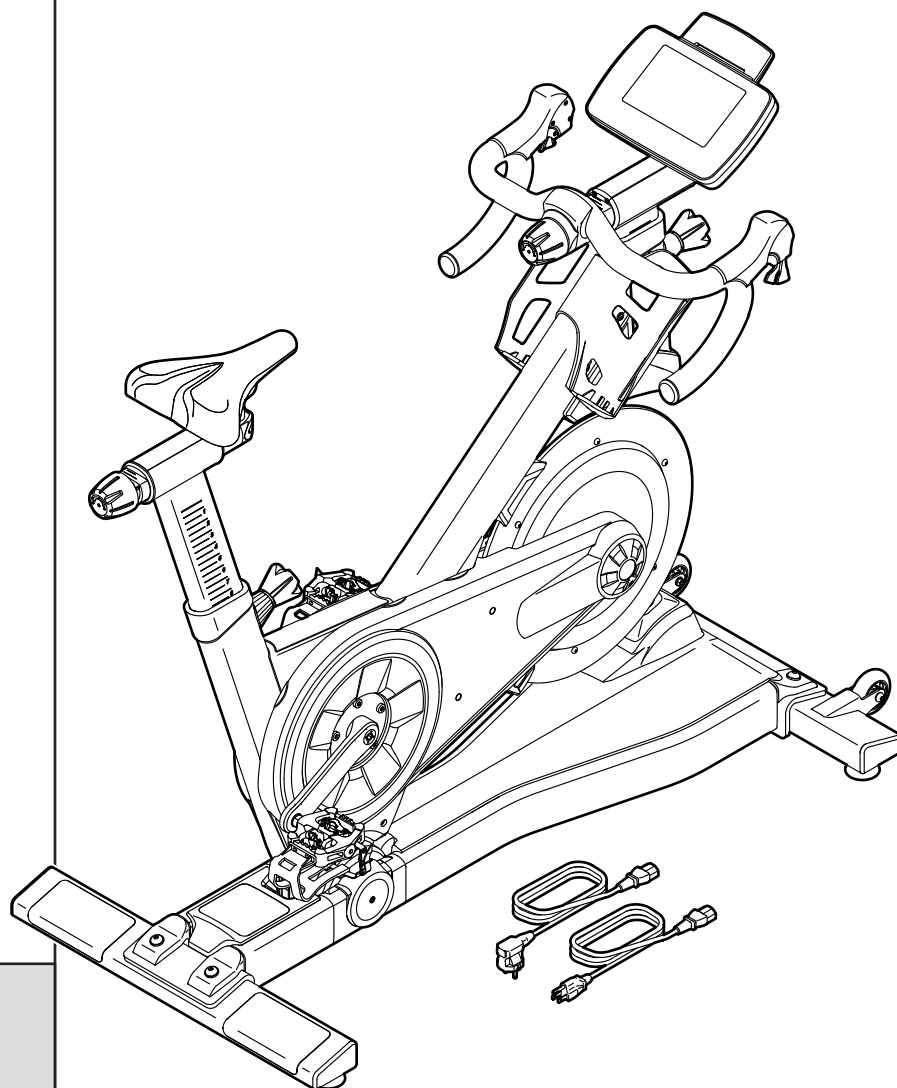
Se tiver dúvidas ou se houver peças danificadas ou em falta, consulte **COMO CONTACTAR O APOIO AO CLIENTE** na contracapa deste manual.

CUIDADO

Leia todas as precauções e instruções neste manual antes de utilizar este equipamento. Guarde este manual para referência futura.

Le
de TOUR
FRANCE

MANUAL DO UTILIZADOR

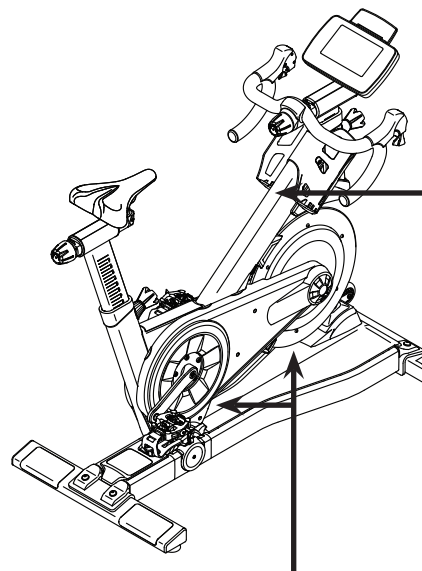


ÍNDICE

LOCALIZAÇÃO DOS AUTOCOLANTES DE AVISO	2
PRECAUÇÕES IMPORTANTES	3
ANTES DE COMEÇAR	5
QUADRO DE IDENTIFICAÇÃO DAS PEÇAS	6
MONTAGEM	7
COMO UTILIZAR A BICICLETA DE TREINO	10
INFORMAÇÃO SOBRE CONFORMIDADE	26
LISTA DE PEÇAS	28
DIAGRAMA EXPANDIDO	30
COMO CONTACTAR O APOIO AO CLIENTE	Contracapa
GARANTIA LIMITADA	Contracapa

LOCALIZAÇÃO DOS AUTOCOLANTES DE AVISO

O autocolante de aviso apresentado aqui é incluído com este produto. Aplique o autocolante de aviso sobre o aviso em inglês na localização indicado. Esta ilustração indica a localização do autocolante de aviso. **Se o autocolante faltar ou estiver ilegível, veja a capa deste manual e peça um autocolante de substituição gratuíto. Aplique o autocolante na localização apresentada.** Nota: o autocolante pode não ser apresentado no tamanho efectivo.



⚠ ADVERTÊNCIA

- A incorrecta utilização deste aparelho pode provocar lesões graves
- Antes da utilização, leia o manual do utilizador e siga todos os avisos e instruções
- Não permita crianças no aparelho ou à volta do mesmo.
- O peso do utilizador não pode exceder os 159 kg
- Este produto deve ser sempre utilizado numa superfície plana.
- Não se destina a uso terapêutico.
- Substitua o autocolante se este estiver danificado, ilegível ou em falta.

⚠ ADVERTÊNCIA

Manter as mãos e os dedos afastados desta área.

FREEMOTION e IFIT são marcas comerciais registadas da ICON Health & Fitness, Inc. LE TOUR DE FRANCE é uma marca comercial registada da Société du Tour de France. Google Maps é uma marca comercial da Google Inc. ANT+™ é uma marca comercial da Garmin Ltd. ou das suas subsidiárias. Polar é uma marca comercial registada da Polar Electro Oy. Wi-Fi é uma marca comercial registada da Wi-Fi Alliance. WPA e WPA2 são marcas comerciais da Wi-Fi Alliance.

PRECAUÇÕES IMPORTANTES

⚠️ AVISO: para reduzir o risco de queimaduras, incêndios, choques elétricos ou lesões pessoais, leia todas as precauções e instruções importantes deste manual e todos os avisos da bicicleta de treino antes de a utilizar. A FreeMotion Fitness não assume qualquer responsabilidade por lesões pessoais ou danos em bens decorrentes da utilização deste produto.

1. É da responsabilidade do proprietário garantir que todos os utilizadores da bicicleta de treino estejam devidamente informados acerca de todas as precauções.
2. Consulte o seu médico antes de iniciar qualquer programa de exercício. Isto é especialmente importante para pessoas com mais de 35 anos ou com problemas de saúde prévios.
3. A bicicleta de treino não se destina a ser utilizada por pessoas com capacidades físicas, sensoriais ou mentais reduzidas, ou com falta de experiência ou conhecimento, a menos que recebam supervisão ou instruções relativas à sua utilização de alguém responsável pela sua segurança.
4. Utilize a bicicleta de treino apenas da forma descrita neste manual.
5. A bicicleta de treino destina-se a ser utilizada somente num ambiente supervisionado.
6. Mantenha a bicicleta de treino dentro de casa, afastada de humidades e poeiras. Não ponha a bicicleta de treino numa garagem ou num pátio coberto, nem perto de água.
7. Ponha a bicicleta de treino numa superfície nivelada, com pelo menos 0,6 m de espaço a toda a volta. Para proteger o chão ou a alcatifa de danos, ponha um tapete por baixo da bicicleta de treino.
8. Examine e aperte devidamente todas as peças sempre que utilizar a bicicleta de treino. Substitua imediatamente quaisquer peças gastas.
9. Mantenha sempre as crianças menores de 13 anos e os animais de estimação afastados da bicicleta de treino.
10. Ao ligar o cabo de alimentação (consulte a página 10), ligue-o a um circuito ligado à terra.
11. Não modifique o cabo de alimentação nem utilize um adaptador para o ligar a uma tomada inadequada. Mantenha o cabo de alimentação afastado de superfícies quentes. Não utilize uma extensão elétrica.
12. Não faça funcionar a bicicleta de treino se o cabo de alimentação ou a ficha estiverem danificados, ou se a bicicleta de treino não estiver a funcionar devidamente.
13. **PERIGO:** tenha sempre o cuidado de desconectar o cabo de alimentação e pôr o interruptor na posição Off (desligado) quando a bicicleta de treino não estiver a ser utilizada e antes de a limpar. Qualquer tipo de reparação ou assistência para além dos procedimentos deste manual deve ser efetuado apenas por um representante de assistência autorizado.
14. Use roupa adequada durante o exercício; não use roupa larga que possa ficar presa na bicicleta de treino. Use sempre calçado desportivo para proteger os pés.
15. A bicicleta de treino não deve ser utilizada por pessoas com mais de 159 kg.

16. Tenha cuidado ao subir e descer da bicicleta de treino.

17. O monitor da frequência cardíaca não é um dispositivo médico. Vários fatores, incluindo os movimentos do utilizador, podem afetar a exatidão das leituras da frequência cardíaca. O monitor da frequência cardíaca destina-se apenas a auxiliá-lo(a) a determinar as tendências gerais da sua frequência cardíaca.

18. Mantenha sempre as costas direitas enquanto utiliza a bicicleta de treino; não arqueie as costas.

19. O excesso de exercício pode provocar lesões graves ou a morte. Se sentir fraqueza, falta de ar ou dores ao fazer exercício, pare imediatamente e deixe-se arrefecer.

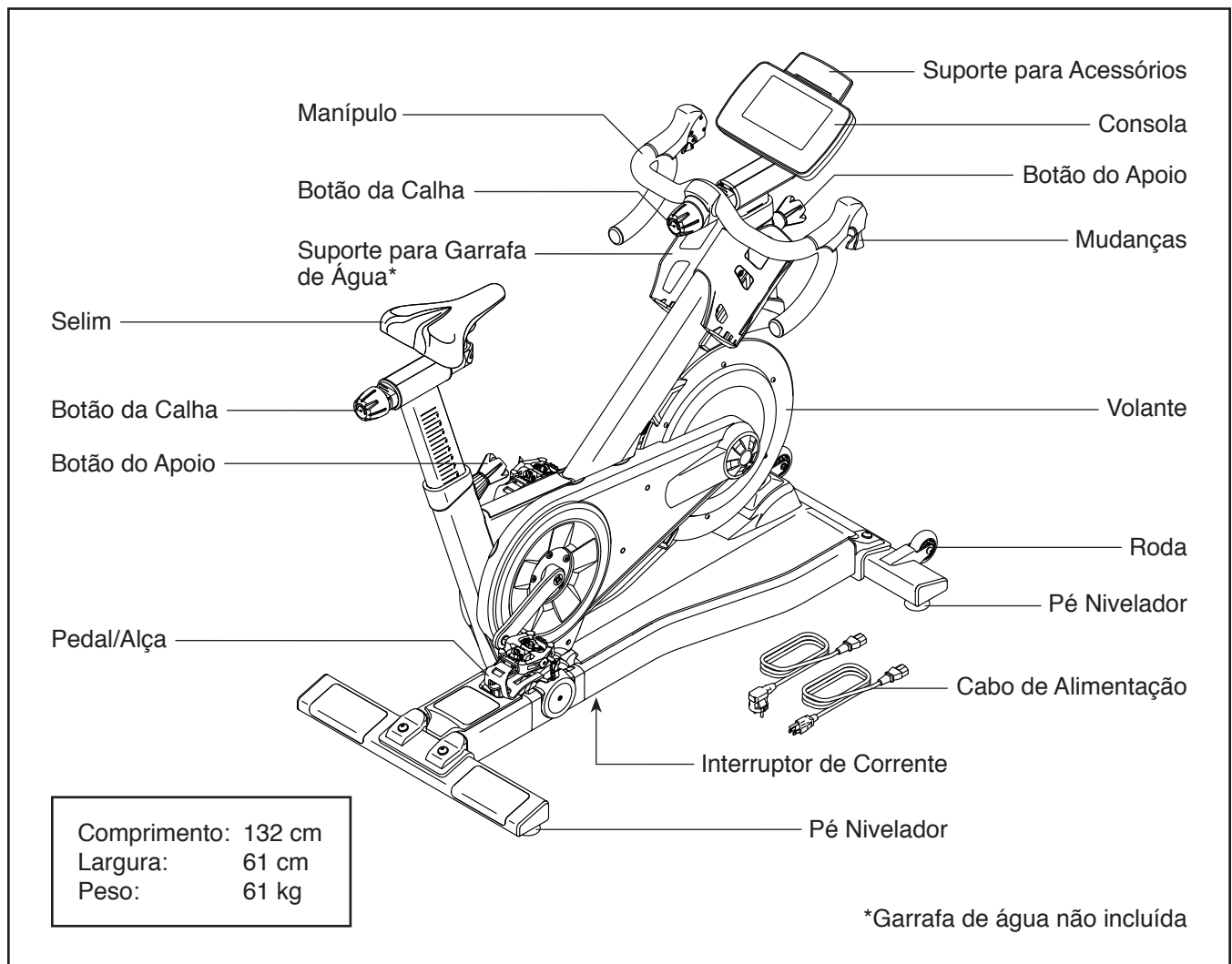
GUARDE ESTAS INSTRUÇÕES

ANTES DE COMEÇAR

Parabéns por escolher a revolucionária bicicleta de treino LE TOUR DE FRANCE®. A bicicleta de treino LE TOUR DE FRANCE é diferente das bicicletas estáticas comuns. Com características plenamente ajustáveis, uma consola de ciclismo Wi-Fi, um sistema de inclinação que simula a estrada real e um leque de outras funcionalidades inovadoras, a bicicleta de treino LE TOUR DE FRANCE foi concebida para que possa apreciar a experiência do ciclismo ao ar livre dentro de casa.

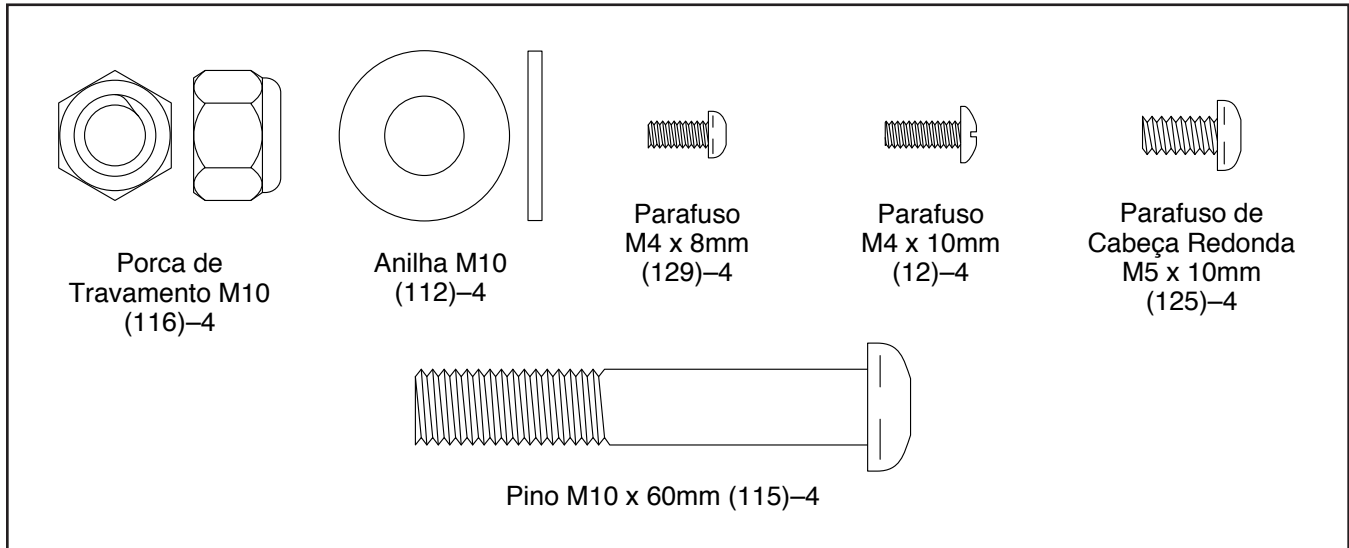
Para seu benefício, leia atentamente este manual antes de utilizar a bicicleta de treino. Se tiver dúvidas após a leitura do manual, consulte a contracapa do mesmo. Para nos ajudar a prestar-lhe assistência, anote o número de modelo e o número de série do produto antes de nos contactar. O número de modelo e a localização do autocolante com o número de série estão indicados na capa deste manual.

Antes de prosseguir com a leitura, familiarize-se com as peças referenciadas no desenho abaixo.



QUADRO DE IDENTIFICAÇÃO DAS PEÇAS

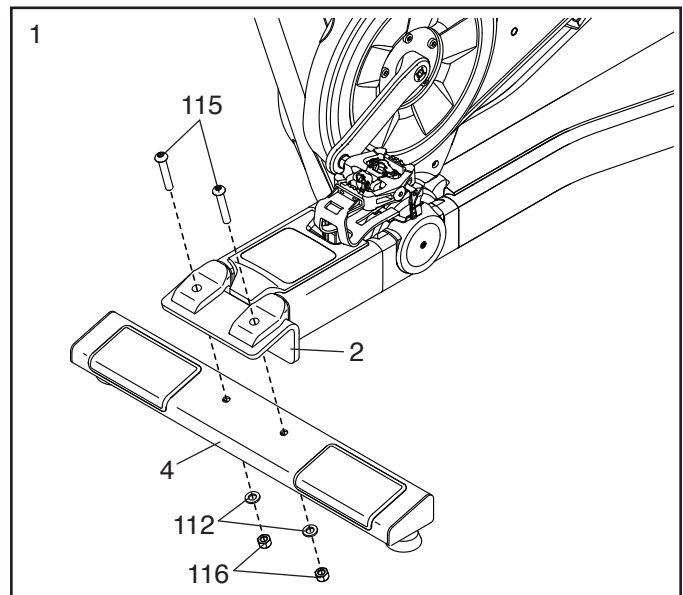
Utilize as ilustrações abaixo para identificar as peças pequenas utilizadas na montagem. O número entre parêntesis por baixo de cada desenho é o número de código da peça, conforme a LISTA DE PEÇAS incluída na parte final deste manual. O número que se segue aos parêntesis é a quantidade necessária para a montagem. **Nota: se não encontrar uma determinada peça no saco de peças, verifique se terá sido pré-montada. Podem estar incluídas peças extra.**



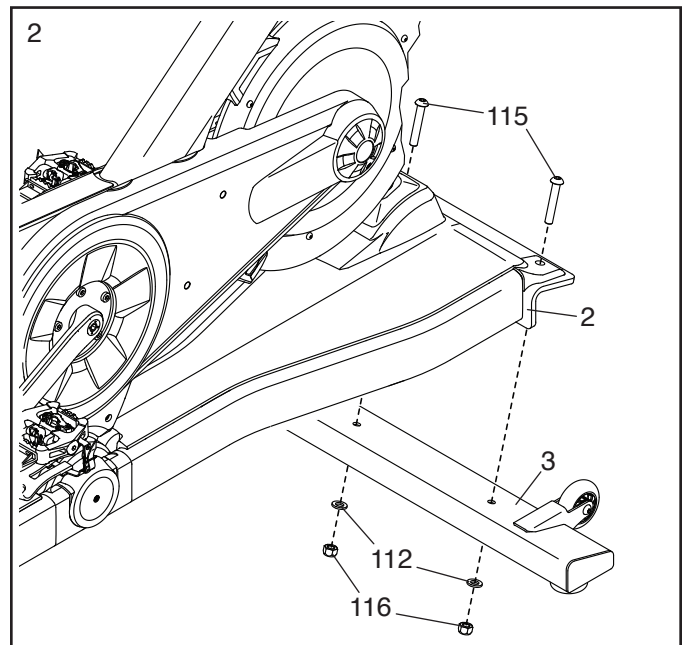
MONTAGEM

- A montagem requer duas pessoas.
 - Ponha todas as peças numa área desimpedida e retire os materiais de embalagem. Não descarte os materiais de embalagem até concluir todos os passos da montagem.
 - Para identificar as peças pequenas, consulte a página 6.
 - Para evitar danificar peças, não utilize ferramentas elétricas.
- A montagem requer as ferramentas seguintes (não incluídas):
 - uma chave sextavada de 3 mm
 - uma chave sextavada de 6 mm
 - uma chave de fendas Phillips
 - uma chave de caixa de 17 mm

1. Fixe o Estabilizador Traseiro (4) à Base (2) com dois Pinos M10 x 60mm (115), duas Anilhas M10 (112) e duas Porcas de Travamento M10 (116).

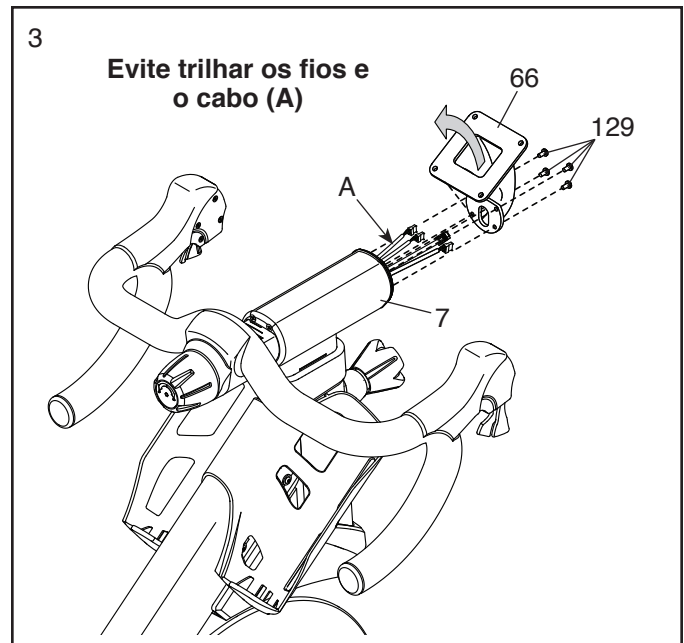


2. Fixe o Estabilizador Frontal (3) à Base (2) com dois Pinos M10 x 60mm (115), duas Anilhas M10 (112) e duas Porcas de Travamento M10 (116).



3. Enquanto outra pessoa segura a Montagem da Consola (66) junto ao Apoio do Manipulo (7), encaminhe os fios da estrutura e o cabo (A) de baixo para cima através da Montagem da Consola.

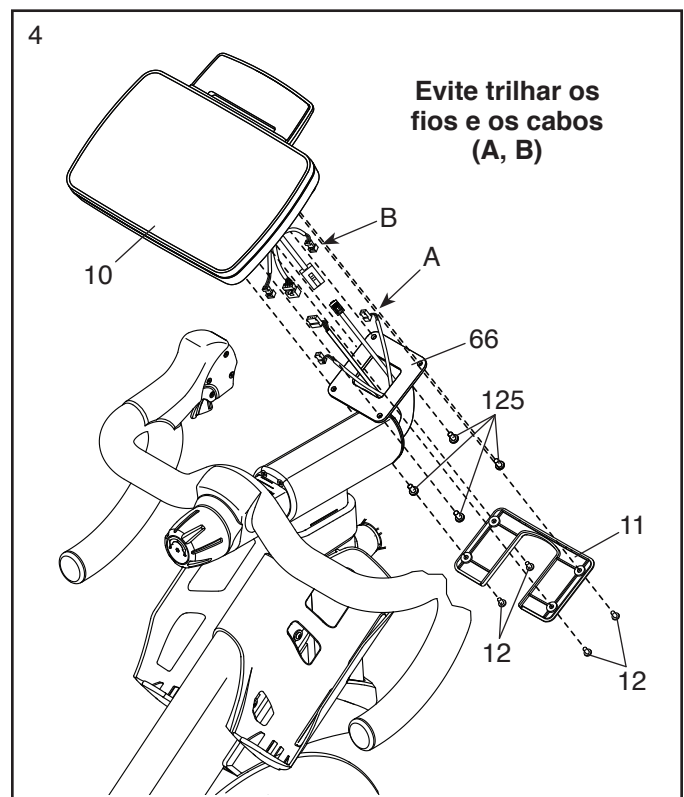
Evite trilhar os fios e o cabo (A). Fixe a Montagem da Consola (66) ao Apoio do Manipulo (7) com quatro Parafusos M4 x 8mm (129); **enrosque todos os Parafusos e depois aperte-os.**



4. Enquanto outra pessoa segura a Consola (10) junto à Montagem da Consola (66), ligue os fios da consola e o cabo (B) aos fios da estrutura e ao cabo (A) correspondentes. **Introduza o excedente dos fios na Consola e na Montagem da Consola.**

Conselho: evite trilhar os fios e os cabos (A, B). Fixe a Consola (10) à Montagem da Consola (66) com quatro Parafusos de Cabeça Redonda M5 x 10mm (125); **enrosque todos os Parafusos e depois aperte-os.**

Depois, fixe a Cobertura da Consola (11) à Montagem da Consola (66) com quatro Parafusos M4 x 10mm (12); **enrosque todos os Parafusos e depois aperte-os.**

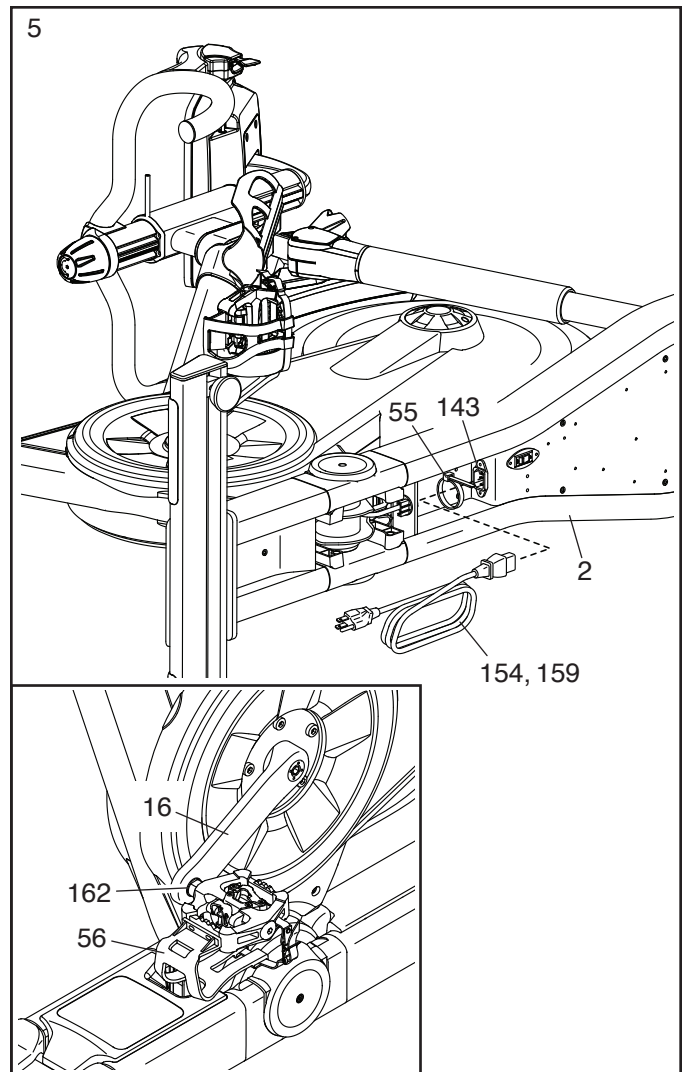


5. Incline cuidadosamente a bicicleta de treino para um lado.

Localize a Tomada (143) na Base (2). Insira o Cabo de Alimentação (154, 159) apropriado através do Atilho para Cabo Amovível (55) e ligue-o à Tomada. Depois, aperte o Atilho para Cabo Amovível.

Depois, devolva a bicicleta de treino à posição vertical.

IMPORTANTE: consulte o desenho inserido. Se substituir os Pedais (56) incluídos, certifique-se de colocar as Anilhas dos Pedais (162) incluídas entre os Pedais sobresselentes e os Pedaleiros (16, 21 [não mostrado]).



6. Após montada a bicicleta de treino, examine-a para se certificar de que esteja corretamente montada e funcione de forma apropriada. Certifique-se de que todas as peças estejam devidamente apertadas antes de utilizar a bicicleta de treino. Podem estar incluídas peças extra. Ponha um tapete por baixo da bicicleta de treino para proteger o chão.

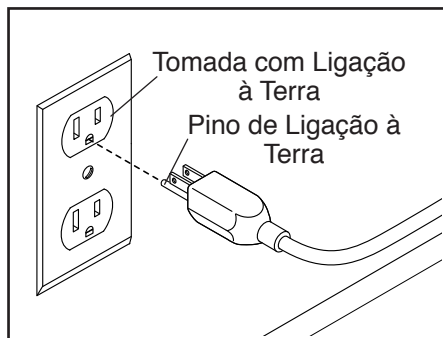
COMO UTILIZAR A BICICLETA DE TREINO

COMO LIGAR O CABO DE ALIMENTAÇÃO NOS ESTADOS UNIDOS DA AMÉRICA OU NO CANADÁ

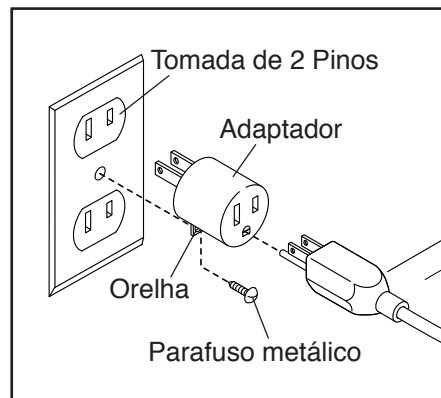
Este produto necessita de ligação à terra. Se funcionar mal ou avariar, a ligação à terra proporcionará um caminho de menor resistência à corrente elétrica, reduzindo o risco de choque elétrico. O cabo de alimentação tem uma ficha com um pino de ligação à terra.

⚠ PERIGO: a ligação inadequada do cabo de alimentação aumenta o risco de choque elétrico. Não modifique a ficha; se não entrar na tomada, peça a um electricista qualificado que lhe instale uma tomada apropriada. Se tiver dúvidas de que o produto esteja devidamente ligado à terra, contacte um electricista qualificado.

Ligue o cabo de alimentação a uma tomada adequada que esteja devidamente instalada e ligada à terra, de acordo com todos os códigos e leis locais. A tomada deve estar num circuito de 120 volts nominais.



Se não estiver disponível uma tomada devidamente ligada à terra, pode usar um adaptador temporário para ligar o cabo de alimentação



a uma tomada de 2 pinos conforme mostrado à direita.

O fio ou orelha que sobressai do adaptador deve ser conectado com um parafuso metálico a uma ligação permanente à terra, como uma caixa de tomada devidamente ligada à terra. **Algumas caixas de tomadas de 2 pinos não têm ligação à terra. Antes de utilizar um adaptador, contacte um electricista qualificado para determinar se a caixa da tomada tem ligação à terra. O adaptador temporário só deve ser usado até que possa ser instalada uma tomada devidamente ligada à terra por um electricista qualificado.**

INFORMAÇÕES SOBRE A GARANTIA

A garantia deste produto não cobre danos nem falhas do equipamento resultantes da não-conformidade da ligação elétrica com os regulamentos sobre instalações elétricas ou as especificações deste manual, ou da falta de manutenção razoável e necessária conforme descrita neste manual. Qualquer avaria ou dano provocado por assistência não autorizada, abuso, acidente, negligência, falha na montagem ou instalação, resíduos resultantes de quaisquer atividades destrutivas no ambiente do produto, ferrugem ou corrosão resultante da localização do produto, alterações ou modificações sem autorização por escrito, ou falha da parte do utilizador em utilizar, fazer funcionar e efetuar a manutenção do produto conforme o estipulado neste manual invalidará a garantia.

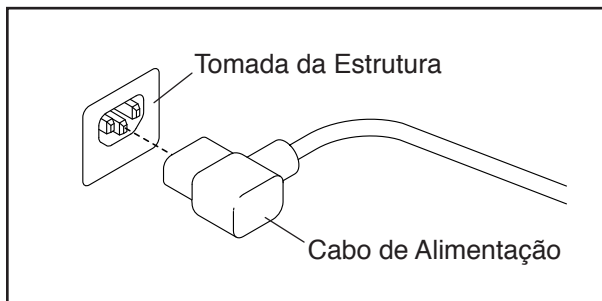
COMO LIGAR O CABO DE ALIMENTAÇÃO NA EUROPA OU NA AUSTRÁLIA

Este produto tem de ter ligação à terra. Se funcionar mal ou avariar, a ligação à terra proporciona um caminho de menor resistência à corrente elétrica, reduzindo o risco de choque elétrico. Este produto está equipado com um cabo com um condutor de ligação à terra e uma ficha de ligação à terra. **IMPORTANTE: se o cabo de alimentação estiver danificado, terá de ser substituído por um cabo recomendado pelo fabricante.**

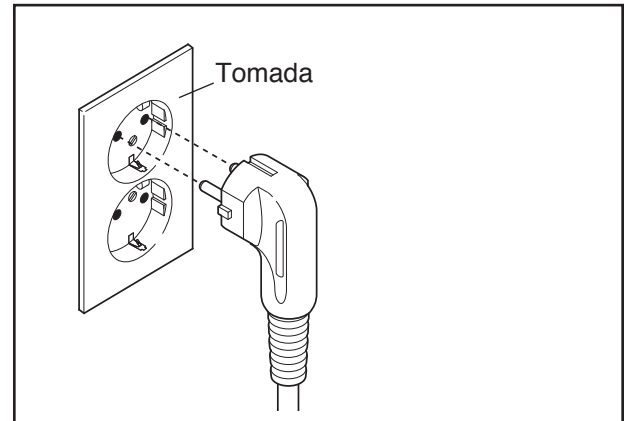
⚠ PERIGO: a ligação inadequada do fio condutor de ligação à terra poderá resultar em risco acrescido de choque elétrico. Confirme junto de um electricista ou técnico de assistência qualificado se tiver dúvidas de que o produto esteja devidamente ligado à terra. Não modifique a ficha fornecida com o produto; se não entrar na tomada, peça a um electricista qualificado que lhe instale uma tomada apropriada.

Siga os passos abaixo para ligar o cabo de alimentação.

1. Ligue a extremidade indicada do cabo de alimentação à tomada da estrutura.



2. Ligue o cabo de alimentação a uma tomada adequada que esteja devidamente instalada e ligada à terra, de acordo com todos os códigos e leis locais.



INFORMAÇÕES SOBRE A GARANTIA

A garantia deste produto não cobre danos nem falhas do equipamento resultantes da não-conformidade da ligação elétrica com os regulamentos sobre instalações elétricas ou as especificações deste manual, ou da falta de manutenção razoável e necessária conforme descrita neste manual. Qualquer avaria ou dano provocado por assistência não autorizada, abuso, acidente, negligência, falha na montagem ou instalação, resíduos resultantes de quaisquer atividades destrutivas no ambiente do produto, ferrugem ou corrosão resultante da localização do produto, alterações ou modificações sem autorização por escrito, ou falha da parte do utilizador em utilizar, fazer funcionar e efetuar a manutenção do produto conforme o estipulado neste manual invalidará a garantia.

FUNCIONALIDADES DA BICICLETA DE TREINO

Medição de Watts

Cada bicicleta de treino está individualmente calibrada para medir a sua geração de energia e lhe permitir monitorizar a produção de watts e as RPM diretamente na consola.

Ao monitorizar a produção de watts e as RPM pode verificar o seu nível de esforço no treino e assegurar que está a desafiar-se a si mesmo(a) e a melhorar.

O Sistema de Inclinação

A bicicleta de treino pode inclinar-se para trás e para a frente para uma simulação realista do terreno ao ar livre. Quando criar mapas dos seus percursos de treino reais em iFit.com (consulte as instruções da consola a partir da página 14 para mais informações), a bicicleta de treino inclinar-se-á automaticamente para a frente e para trás para simular o relevo dos seus percursos de treino.

As Manetes de Mudanças no Manípulo

A bicicleta de treino permite-lhe mudar velocidades tal como faz na sua bicicleta de estrada. As manetes de mudanças direita e esquerda no manípulo simulam os desviadores dianteiro e traseiro, podendo configurá-las para ficarem idênticas às da sua bicicleta de estrada (consulte as instruções da consola a partir da página 14 para mais informações).

Caraterísticas da Forma de Pedalada

A bicicleta de treino tem várias caraterísticas que ajudam a desenvolver a forma de pedalada correta:

Roda Livre: A bicicleta de treino tem uma roda livre que simula uma bicicleta de estrada em vez de uma bicicleta de tração fixa. Tal desincentiva-o(a) de reduzir o esforço nos pontos mais elevado e mais baixo do curso do pedal.

Volante: O volante da bicicleta de treino tem a inércia adequada para lhe permitir pedalar com suavidade ao mesmo tempo que o(a) incentiva a aplicar uma boa forma de pedalada.

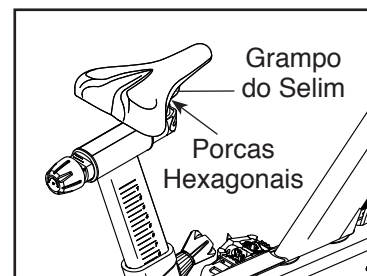
COMO AJUSTAR A GEOMETRIA DA BICICLETA DE TREINO

A bicicleta de treino pode ser ajustada para simular a geometria da sua bicicleta de estrada com vista a promover uma forma correta e assegurar o treino adequado dos músculos. **Faça ajustes em pequenos incrementos e depois pedale na bicicleta de treino para testar os ajustes.**

Como Ajustar o Ângulo do Selim

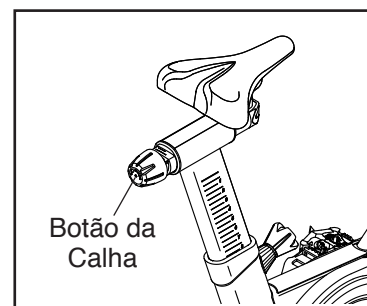
Pode ajustar o ângulo do selim para a posição mais confortável. Pode também mover o selim para a frente ou para trás para aumentar o conforto ou para ajustar a distância até ao manípulo.

Para ajustar o selim, comece por desapertar as porcas hexagonais do grampo do selim algumas voltas. Depois, incline o selim para cima ou para baixo ou mova-o para a frente ou para trás até à posição pretendida. Por fim, volte a apertar as porcas hexagonais.



Como Ajustar a Calha do Selim

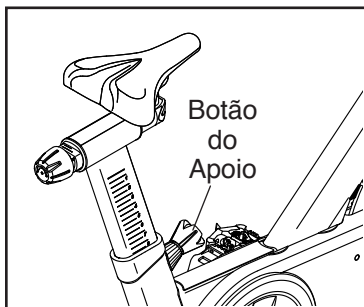
Para ajustar a posição da calha do selim, desaperte o botão da calha, mova a calha do selim para a frente ou para trás até à posição pretendida e depois aperte firmemente o botão da calha.



Como Ajustar o Apoio do Selim

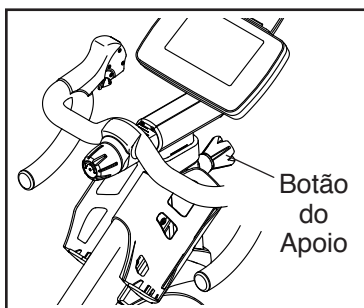
Para um treino eficaz, o selim deve estar à altura adequada. Ao pedalar, os seus joelhos devem ficar ligeiramente fletidos quando os pedais estiverem na posição mais baixa.

Para ajustar o apoio do selim, comece por desapertar o botão do apoio e puxe-o para fora. Depois, mova o apoio do selim para cima ou para baixo, largue o botão do apoio num orifício de ajuste do apoio do selim e aperte firmemente o botão do apoio. Certifique-se de que o botão do apoio fique inserido num orifício de ajuste. **IMPORTANTE: não ajuste o apoio do selim para lá do limite marcado no mesmo.**



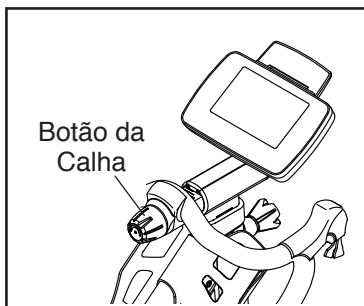
Como Ajustar o Apoio do Manípulo

Para ajustar o apoio do manípulo, comece por desapertar o botão do apoio e puxe-o para fora. Depois, mova o apoio do manípulo para cima ou para baixo, largue o botão do apoio num orifício de ajuste do apoio do manípulo e aperte firmemente o botão do apoio. **Certifique-se de que o botão do apoio fique inserido num orifício de ajuste. IMPORTANTE: não ajuste o apoio do manípulo para lá do limite marcado no mesmo.**



Como Ajustar a Calha do Manípulo

Para ajustar a posição do manípulo, desaperte o botão da calha, mova o manípulo para a frente ou para trás até à posição pretendida e depois aperte firmemente o botão da calha.



COMO NIVELAR A BICICLETA DE TREINO

Se a bicicleta de treino balançar ligeiramente durante a utilização, rode um ou ambos os pés niveladores do estabilizador frontal ou traseiro (consulte o desenho na página 5) até eliminar o movimento de balanço.

COMO UTILIZAR OS PEDAIS

Para usar as grades para os dedos dos pedais (consulte o desenho na página 5), introduza os sapatos nas mesmas e puxe as extremidades das alças dos dedos. Para ajustar as alças dos dedos, prima e mantenha premidas as abas das fivelas, ajuste as alças dos dedos para a posição pretendida e solte as abas.

Para usar o lado de engate dos pedais, tem de calçar sapatos de ciclismo. Para engatar os sapatos nos pedais, prima os grampos dos sapatos contra as ranhuras dos pedais até que encaixem na devida posição. Para soltar os sapatos dos pedais, torça os sapatos afastando-os dos pedais.

COMO PROCEDER À MANUTENÇÃO DA BICICLETA DE TREINO

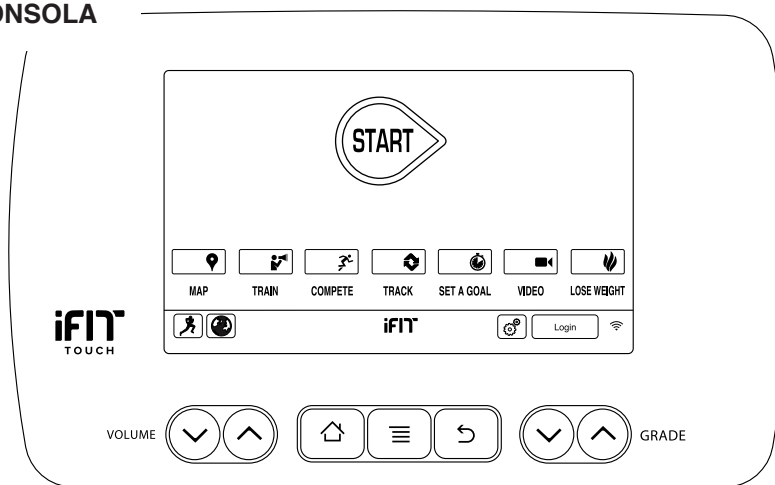
Examine e aperte regularmente todas as peças da bicicleta de treino. Substitua imediatamente quaisquer peças gastas.

Para limpar a bicicleta de treino, use um pano humedecido e uma pequena quantidade de detergente suave.

Para um desempenho e uma segurança máximos, substitua os pedais todos os anos. **Para adquirir pedais, consulte a capa posterior deste manual.**

IMPORTANTE: para evitar danos na bicicleta de treino e lesões no utilizador, use apenas pedais fornecidos pelo fabricante. Outros pedais poderão não estar concebidos para utilização em ginásios ou estúdios de bicicletas interiores e poderão ser perigosos.

DIAGRAMA DA CONSOLA



TORNE REALIDADE AS SUAS METAS DE APTIDÃO FÍSICA COM O IFIT.COM

Com o seu novo equipamento de aptidão física compatível com o iFit, pode utilizar uma gama de funcionalidades em iFit.com para tornar realidade os seus objetivos de aptidão física:



Faça exercício em qualquer lugar do mundo com os Google Maps™ personalizáveis.



Descarregue sessões de exercício concebidas para o(a) ajudar a atingir as suas metas pessoais.



Meça o seu progresso competindo com outros utilizadores da comunidade iFit.



Transfira os resultados das suas sessões de exercício para a nuvem iFit e acompanhe as suas proezas.



Defina objetivos de calorias, tempo ou distância para as suas sessões de exercício.



Veja vídeos de alta definição com sessões de exercício simuladas.



Escolha e descarregue conjuntos de sessões de exercício de perda de peso.

Vá a [iFit.com](https://www.ifit.com) para saber mais.

FUNCIONALIDADES DA CONSOLA

A consola avançada oferece uma gama de funcionalidades concebidas para tornar as suas sessões de exercício mais eficazes e agradáveis.

Quando utilizar o modo manual da consola, poderá alterar a inclinação (resistência) da bicicleta de treino e mudar de velocidade, bastando tocar num botão.

Enquanto faz exercício, a consola mostra continuamente informações sobre o mesmo, inclusive sobre watts e cadência de pedalada.

Durante a sessão de exercício, pode fazer intervalos em qualquer momento para medir o seu desempenho ao longo de períodos curtos. A consola registará e apresentará os seus resultados para cada intervalo.

Pode também medir a frequência cardíaca utilizando um monitor da frequência cardíaca opcional.

Além disso, a consola inclui vinte e quatro sessões de exercício Le Tour de France. Cada sessão de exercício altera automaticamente a inclinação (resistência) da bicicleta de treino para simular o percurso real da corrida de bicicletas Le Tour de France e permite-lhe meter mudanças para manter a cadência da pedalada.

A consola inclui ainda a nova tecnologia iFit, que lhe permite comunicar com a sua rede sem fios. Com a tecnologia iFit, pode descarregar sessões de exercício personalizadas, criar as suas próprias, manter um registo dos resultados das mesmas e aceder a muitas outras funcionalidades. **Consulte www.iFit.com para informações completas.**

Pode até ligar um leitor de áudio pessoal ao sistema de som da consola e ouvir as músicas ou os audiolivros da sua preferência durante o exercício.

Para ligar a corrente, consulte esta página. **Para saber como utilizar o ecrã tátil**, consulte a página 16. **Para configurar a consola**, consulte a página 16.

COMO LIGAR A CORRENTE

IMPORTANTE: se a bicicleta de treino tiver estado exposta a temperaturas frias, deixe-a aquecer até à temperatura ambiente antes de a ligar. Se não o fizer, poderá danificar os ecrãs da consola ou outros componentes elétricos.

Ligue o cabo de alimentação (consulte COMO LIGAR O CABO DE ALIMENTAÇÃO na página 10). Depois, localize o interruptor no lado inferior da estrutura, junto ao cabo de alimentação. Ponha o interruptor de corrente na posição Reset (reinício).



O ecrã iluminar-se-á e a consola ficará pronta a utilizar.

Nota: quando ligar a corrente pela primeira vez, o sistema de inclinação poderá ser automaticamente calibrado. A bicicleta de treino mover-se-á para cima e para baixo à medida que é calibrada. Quando a bicicleta de treino parar de se mover, o sistema de inclinação estará calibrado.

IMPORTANTE: se o sistema de inclinação não for automaticamente calibrado, consulte o passo 4 na página 24 e calibre-o manualmente.

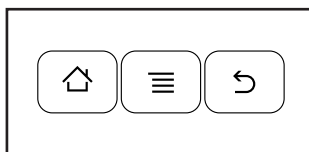
IMPORTANTE: a consola inclui um modo de demonstração do ecrã, concebido para ser utilizado se a bicicleta de treino estiver em exposição numa loja. Se o modo de demonstração estiver ativo, a consola não se desligará e o ecrã não será reiniciado quando terminar o exercício. Para desligar o modo de demonstração, consulte o passo 8 na página 23.

COMO UTILIZAR O ECRÃ TÁTIL

A consola inclui um tablete com um ecrã tátil a cores. As informações que se seguem ajudá-lo(a)-ão a familiarizar-se com a tecnologia avançada do dispositivo:

- A consola funciona de forma semelhante à de outros tablets. Pode passar ou tocar com o dedo no ecrã para mover certas imagens, como os ecrãs de uma sessão de exercício. No entanto, não pode ampliar ou reduzir a imagem passando os dedos pelo ecrã.
- Para escrever informações numa caixa de texto, comece por tocar na caixa de texto para ver o teclado. Para utilizar números ou outros caracteres no teclado, toque no botão ?123. Para ver mais caracteres, toque no botão Alt. Toque novamente no botão Alt para regressar ao teclado numérico. Para regressar ao teclado alfabético, toque no botão ABC. Para utilizar uma letra maiúscula, toque no botão com uma seta ascendente. Para utilizar várias letras maiúsculas, toque novamente no botão da seta. Para regressar ao teclado de letras minúsculas, toque no botão da seta uma terceira vez. Para apagar o último carácter, toque no botão com uma seta para trás e um X.

- Utilize estes botões da consola para navegar no tablete. Prima o botão de entrada para regressar ao menu principal. Prima o botão do centro para aceder ao menu de configuração (consulte a página 22). Prima o botão de retroceder para regressar ao ecrã anterior.



COMO CONFIGURAR A CONSOLA

Antes de utilizar a bicicleta de treino pela primeira vez, siga os passos abaixo para configurar a consola.

1. Ligue-se a uma rede sem fios.

Nota: para aceder à Internet, descarregar sessões de exercício iFit e utilizar várias outras funcionalidades da consola, esta tem de estar ligada a uma rede sem fios. Consulte COMO UTILIZAR O MODO DE REDE SEM FIOS na página 25 para ligar a consola à sua rede sem fios.

2. Verifique se existem atualizações do firmware.

Comece por consultar o passo 1 na página 22 e o passo 2 na página 24 e selecione o modo de manutenção. Depois, consulte o passo 3 na página 24 e verifique se existem atualizações do firmware.

3. Calibre o sistema de inclinação.

Comece por consultar o passo 1 na página 22 e o passo 2 na página 24 e selecione o modo de manutenção. Depois, consulte o passo 4 na página 24 e calibre o sistema de inclinação da bicicleta de treino.

4. Crie uma conta iFit.

Abra um navegador da Internet no seu computador, smartphone, tablete ou outro dispositivo com funcionalidade de Internet e vá a www.iFit.com. Siga as instruções do sítio web para registar a sua conta iFit. Se tiver um código de ativação, selecione a opção de ativação por código.

A consola está agora pronta para que comece a treinar. As páginas seguintes explicam as diversas sessões de exercício e outras funcionalidades que a consola oferece.

Para utilizar o modo manual, consulte a página 17. **Para utilizar uma sessão de exercício Le Tour de France**, consulte a página 18. **Para utilizar uma sessão de exercício com objetivo definido**, consulte a página 19. **Para utilizar uma sessão de exercício iFit**, consulte a página 20.

Para utilizar o sistema de som, consulte a página 21. **Para utilizar o navegador da Internet**, consulte a página 21. **Para utilizar o modo de configuração do equipamento**, consulte a página 22. **Para utilizar o modo de manutenção**, consulte a página 24. **Para utilizar o modo de rede sem fios**, consulte a página 25.

Nota: se houver uma película de plástico sobre o ecrã, retire-a.

A consola pode apresentar a velocidade e a distância em quilómetros ou em milhas. Para descobrir qual a unidade de medida selecionada, consulte o passo 14 na página 23.

COMO UTILIZAR O MODO MANUAL

1. Toque no ecrã ou comece a pedalar para ativar a consola.

Consulte COMO LIGAR A CORRENTE na página 15.

2. Selecione o menu principal.

Quando ligar a consola, o menu principal aparecerá no ecrã após o arranque da mesma.

Toque no botão de entrada na parte inferior do ecrã para regressar ao menu principal em qualquer momento.

Toque no botão Start (iniciar) para iniciar uma sessão de exercício manual.

3. Altere a inclinação (resistência) da bicicleta de treino conforme preferir.

Enquanto pedala, altere a inclinação (resistência) da bicicleta de treino premindo os botões de aumentar e diminuir Grade (grau) na consola.

Também pode alterar a inclinação da bicicleta de treino premindo os botões das manetes. Para aumentar a inclinação, prima os botões frontal e traseiro da manete direita em simultâneo; para diminuir a inclinação, prima os botões frontal e traseiro da manete esquerda em simultâneo.

Nota: após premir um botão, a bicicleta de treino demora um momento até atingir o nível de inclinação selecionado. **Sempre que a inclinação se alterar, ouvirá o motor de inclinação. Isso é normal.**

CUIDADO: a bicicleta de treino pode percorrer uma vasta gama de níveis de inclinação. Segure-se aos manípulos e prepare-se para que a bicicleta de treino se mova quando mudar a inclinação.

4. Mude de velocidade conforme pretendido.

Pode configurar a bicicleta de treino para simular a sua bicicleta de estrada. Para selecionar opções de transmissão para a bicicleta de treino, consulte o passo 7 na página 22.

Nota: a bicicleta de treino tem velocidades simuladas, não tem velocidades reais.

Mude de velocidade premindo os botões das manetes. Nota: após premir um botão, a bicicleta de treino demora um momento até mudar para a velocidade selecionada. **Para evitar danificar as manetes, não as puxe nem aperte.**

Prima os botões da manete esquerda para mudar a velocidade dianteira; prima os botões da manete direita para mudar a velocidade traseira.

Na manete esquerda, prima o botão frontal para aumentar a resistência; prima o botão traseiro para diminuir a resistência.

Na manete direita, prima o botão frontal para aumentar a resistência; prima o botão traseiro para diminuir a resistência.

Os números das velocidades dianteira e traseira selecionadas a cada momento serão exibidos no ecrã.

5. Acompanhe o seu progresso.

A consola proporciona vários modos para o ecrã. O modo de ecrã selecionado determinará as informações da sessão de exercício apresentadas.

Para selecionar o modo de ecrã pretendido, basta passar ou tocar com o dedo no ecrã. Pode também ver informações adicionais tocando nas caixas vermelhas no ecrã.

Se quiser, ajuste o volume premindo os botões de aumentar e diminuir Volume na consola.

Para pôr a sessão de exercício em pausa, pare de pedalar ou toque no botão de retroceder ou no botão de entrada ao fundo do ecrã. Para prosseguir com a sessão de exercício, toque no botão Resume (retomar). Para terminar a sessão de exercício, toque no botão End Workout (terminar sessão de exercício).

Quando tocar no botão End Workout, surgirá no ecrã um resumo da sessão de exercício. Após ver o resumo da sessão de exercício, toque no botão Finish (terminar) para regressar ao menu principal. Também pode gravar ou publicar os seus resultados com uma das opções do ecrã.

6. Faça intervalos se pretendido.

Durante uma sessão de exercício, pode usar o ecrã de intervalos para medir o seu desempenho ao longo de períodos curtos. Para selecionar o ecrã de intervalos, basta passar ou tocar com o dedo no ecrã.

Para iniciar um intervalo, toque no botão Start. Para terminar o intervalo em curso, toque no botão Lap (volta). Pode acrescentar à sessão de exercício o número de intervalos que quiser.

A consola registará dados para cada intervalo, que poderá ver em qualquer momento da sessão de exercício. O ecrã de intervalos apresentará uma lista dos intervalos registados. Percorra o ecrã para ver os dados do intervalo pretendido.

7. Utilize um monitor da frequência cardíaca e meça a frequência cardíaca se desejar.

Pode utilizar um monitor da frequência cardíaca opcional para medir a frequência cardíaca. Nota: a consola é compatível com os monitores da frequência cardíaca ANT+™ e POLAR™.

Quando for detetado o seu batimento cardíaco, a frequência cardíaca aparecerá no ecrã.

8. Quando acabar de fazer exercício, desligue o cabo de alimentação.

Quando acabar de fazer exercício, ponha o interruptor de corrente na posição Off (desligado) e desconecte o cabo de alimentação.

IMPORTANTE: se não o fizer, os componentes elétricos da bicicleta de treino poderão gastar-se prematuramente.

COMO UTILIZAR UMA SESSÃO DE EXERCÍCIO LE TOUR DE FRANCE

1. Toque no ecrã ou comece a pedalar para ativar a consola.

Consulte COMO LIGAR A CORRENTE na página 15.

2. Selecione o menu principal.

Consulte o passo 2 na página 17.

3. Selecione uma sessão de exercício Le Tour de France.

Para selecionar uma sessão de exercício Le Tour de France, comece por tocar no botão do ciclista na parte inferior do ecrã. Surgirá no ecrã o menu de sessões de exercício.

Depois, selecione o botão Tour de France. Em seguida, selecione a sessão de exercício pretendida. Nota: poderá ser necessário percorrer o ecrã para ver todas as opções de sessões de exercício.

O ecrã apresentará o nome, a duração estimada e a distância da sessão de exercício. O ecrã apresentará também o número aproximado de calorias que queimará durante a sessão de exercício e um mapa da mesma. Nota: poderá selecionar outras variáveis da sessão de exercício neste ecrã.

4. Inicie a sessão de exercício.

Toque no botão Start Workout (iniciar sessão de exercício) para iniciar a sessão de exercício.

A sessão de exercício poderá ter um segmento de aquecimento. Para saltar o segmento de aquecimento, toque no botão Skip (saltar). Para selecionar opções do segmento de aquecimento para a bicicleta de treino, consulte o passo 15 na página 23.

Cada sessão de exercício está dividida em vários segmentos. Para cada segmento está programado um nível de inclinação (resistência). Nota: pode estar programado o mesmo nível de inclinação para segmentos consecutivos.

Durante a sessão de exercício, o ecrã apresentará um mapa do percurso e um marcador que indica o seu progresso. Toque nos botões do ecrã para selecionar as opções de mapa pretendidas.

O ecrã dos perfis apresentará o seu progresso. Para ver o ecrã dos perfis, passe ou toque com o dedo no ecrã.

No final do primeiro segmento da sessão de exercício, a inclinação ajustar-se-á automaticamente ao nível de inclinação do segmento seguinte.

Quando a inclinação se alterar, a resistência dos pedais também mudará. Para manter uma cadência de pedalada constante, mude de velocidade premindo os botões das manetes.

Nota: pode preterir manualmente as definições de inclinação premindo os botões Grade (grau). **Para regressar às definições de inclinação programadas para a sessão de exercício**, toque no botão Follow Workout (seguir sessão de exercício).

Nota: o objetivo de calorias é uma estimativa do número de calorias que queimará durante a sessão de exercício. O número real de calorias queimadas depende de vários fatores, como o seu peso. Além disso, a cadência de pedalada afeta o número de calorias queimadas.

Para pôr a sessão de exercício em pausa, pare de pedalar ou toque no botão de retroceder ou no botão de entrada ao fundo do ecrã. Para prosseguir com a sessão de exercício, toque no botão Resume (retomar). Para terminar a sessão de exercício, toque no botão End Workout (terminar sessão de exercício).

A sessão de exercício continuará da mesma forma até terminar o último segmento. Surgirá no ecrã um resumo da sessão de exercício. Após ver o resumo da sessão de exercício, toque no botão Finish (terminar) para regressar ao menu principal. Também pode gravar ou publicar os seus resultados com uma das opções do ecrã.

5. Acompanhe o seu progresso.

Consulte o passo 5 na página 17.

6. Faça intervalos se pretendido.

Consulte o passo 6 na página 18.

7. Utilize um monitor da frequência cardíaca e meça a frequência cardíaca se desejar.

Consulte o passo 7 na página 18.

8. Quando acabar de fazer exercício, desligue o cabo de alimentação.

Consulte o passo 8 na página 18.

COMO UTILIZAR UMA SESSÃO DE EXERCÍCIO COM OBJETIVO DEFINIDO

1. Toque no ecrã ou comece a pedalar para ativar a consola.

Consulte COMO LIGAR A CORRENTE na página 15.

2. Selecione o menu principal.

Consulte o passo 2 na página 17.

3. Selecione uma sessão de exercício com objetivo definido.

Para selecionar uma sessão de exercício com objetivo definido, toque no botão Set A Goal (definir um objetivo) no ecrã.

Para definir um objetivo personalizado para a sua sessão de exercício, toque no botão do objetivo pretendido. Em seguida, toque nos botões de aumentar e diminuir no ecrã para introduzir o seu objetivo e selecionar outras variáveis da sessão de exercício. O ecrã indicará a duração e a distância da sessão de exercício, bem como o número aproximado de calorias que queimará durante a mesma.

4. Inicie a sessão de exercício.

A sessão de exercício poderá ter um segmento de aquecimento. Para saltar o segmento de aquecimento, toque no botão Skip (saltar). Para selecionar opções do segmento de aquecimento para a bicicleta de treino, consulte o passo 15 na página 23.

Toque no botão Start (iniciar) para iniciar a sessão de exercício.

A sessão de exercício funcionará da mesma forma que o modo manual (consulte a página 17).

Nota: pode preterir manualmente as definições de inclinação premindo os botões Grade (grau). **Para regressar às definições de inclinação programadas para a sessão de exercício**, toque no botão Follow Workout (seguir sessão de exercício).

A sessão de exercício continuará até atingir o objetivo definido. Surgirá no ecrã um resumo da sessão de exercício. Após ver o resumo da sessão de exercício, toque no botão Finish (terminar) para regressar ao menu principal. Também pode gravar ou publicar os seus resultados com uma das opções do ecrã.

Nota: o objetivo de calorias é uma estimativa do número de calorias que queimará durante a sessão de exercício. O número real de calorias queimadas depende de vários fatores, como o seu peso. Além disso, se alterar manualmente as velocidades ou a inclinação durante a sessão de exercício, o número de calorias queimadas será afetado.

5. Acompanhe o seu progresso.

Consulte o passo 5 na página 17.

6. Faça intervalos se pretendido.

Consulte o passo 6 na página 18.

7. Utilize um monitor da frequência cardíaca e meça a frequência cardíaca se desejar.

Consulte o passo 7 na página 18.

8. Quando acabar de fazer exercício, desligue o cabo de alimentação.

Consulte o passo 8 na página 18.

COMO UTILIZAR UMA SESSÃO DE EXERCÍCIO IFIT

Para utilizar uma sessão de exercício iFit, a consola terá de estar ligada a uma rede sem fios (consulte COMO UTILIZAR O MODO DE REDE SEM FIOS na página 25). Também é necessário ter uma conta iFit.

1. Adicione sessões de exercício à sua agenda em iFit.com.

Abra um navegador da Internet no seu computador, smartphone, tablete ou outro dispositivo, vá a www.iFit.com e inicie sessão na sua conta iFit.

Em seguida, navegue até Menu > Library (biblioteca) no sítio web. Pesquise os programas de sessões de exercício na biblioteca e inscreva-se nas sessões de exercício pretendidas.

Depois, navegue até Menu > Schedule (agenda) para ver a sua agenda. Todas as sessões de exercício em que se inscreveu aparecerão na sua agenda; pode organizá-las ou eliminá-las conforme preferir.

Dedique algum tempo à exploração do sítio web iFit.com antes de encerrar a sessão.

2. Comece a pedalar ou prima qualquer botão da consola para a ligar.

Consulte COMO LIGAR A CORRENTE na página 15.

3. Selecione o menu principal.

Consulte o passo 2 na página 17.

4. Inicie sessão na sua conta iFit.

Se ainda não o fez, toque no botão Login (iniciar sessão) para iniciar sessão na sua conta iFit. Introduza o seu nome de utilizador e a sua senha iFit.com e toque no botão Login.

Para trocar de utilizador dentro da sua conta iFit, toque no botão do utilizador ao fundo do ecrã. Se houver mais de um utilizador associado à sua conta iFit, surgirá uma lista dos utilizadores. Toque no nome do utilizador pretendido.

5. Selecione uma sessão de exercício iFit.

IMPORTANTE: antes de poder descarregar sessões de exercício iFit, tem de as adicionar à sua agenda em iFit.com (consulte o passo 1).

Para descarregar uma sessão de exercício iFit de iFit.com para a consola, toque num dos botões Map (mapa), Train (treino), Video (vídeo) ou Lose Wt. (perda de peso). Será então descarregada da sua agenda a sessão de exercício seguinte do respetivo tipo. Nota: poderá ter acesso às sessões de exercício de demonstração através destes botões, mesmo que não inicie sessão na sua conta iFit.

Para participar numa corrida ou num desafio que tenha agendado previamente em iFit.com, toque no botão Compete (competir). **Para ver o seu historial de sessões de exercício,** toque no botão Track (acompanhar). **Para utilizar uma sessão de exercício com objetivo definido,** toque no botão Set A Goal (definir um objetivo) (consulte a página 19).

Para mais informações sobre as sessões de exercício iFit, vá a www.iFit.com.

Quando selecionar uma sessão de exercício iFit, o ecrã exibirá o nome e a duração estimada da mesma. O ecrã apresentará também o número aproximado de calorias que queimará durante a sessão de exercício.

Se a sessão de exercício iFit for uma corrida ou um desafio, o ecrã fará a contagem decrescente até ao início da corrida.

6. Inicie a sessão de exercício.

Consulte o passo 4 na página 18. Durante algumas sessões de exercício, a voz de um audiotreinador orientá-lo(a)-á ao longo do exercício.

7. Acompanhe o seu progresso.

Consulte o passo 5 na página 17. O ecrã pode apresentar também um mapa do percurso e um marcador que indica o seu progresso. Toque nos botões do ecrã para selecionar as opções de mapa pretendidas.

Durante uma corrida ou um desafio, o ecrã apresentará a sua posição na corrida relativamente aos outros competidores.

8. Faça intervalos se pretendido.

Consulte o passo 6 na página 18.

9. Utilize um monitor da frequência cardíaca e meça a frequência cardíaca se desejar.

Consulte o passo 7 na página 18.

10. Quando acabar de fazer exercício, desligue o cabo de alimentação.

Consulte o passo 8 na página 18.

Para mais informações sobre as funcionalidades iFit, vá a www.iFit.com.

COMO UTILIZAR O SISTEMA DE SOM

Para ouvir o áudio da consola com os seus auscultadores ou auriculares pessoais, ligue-os à tomada de áudio da consola.

COMO UTILIZAR O NAVEGADOR DA INTERNET

Nota: para utilizar o navegador da Internet, precisa de ter acesso a uma rede sem fios que inclua um router sem fios (802.11b/g/n) preparado para emissão SSID (as redes ocultas não são suportadas).

Para abrir o navegador da Internet, toque no botão do globo na parte inferior do ecrã. Em seguida, selecione um sítio web.

Para utilizar o navegador da Internet, toque nos botões Back (retroceder), Refresh (atualizar) e Forward (avançar) no ecrã. Para sair do navegador da Internet, toque no botão Return (regressar) no ecrã.

Para utilizar o teclado, consulte COMO UTILIZAR O ECRÃ TÁTIL na página 16.

Para introduzir um endereço da Internet diferente na barra de URL, comece por passar o dedo para baixo no ecrã para ver a mesma se necessário. Em seguida, toque na barra de URL, utilize o teclado para introduzir o endereço e toque no botão Go (ir).

Nota: enquanto estiver a utilizar o navegador da Internet, os botões de inclinação, engrenagem e volume continuarão a funcionar, mas os botões das sessões de exercício não funcionarão.

Nota: se tiver dúvidas após seguir estas instruções, vá a support.iFit.com para obter assistência.

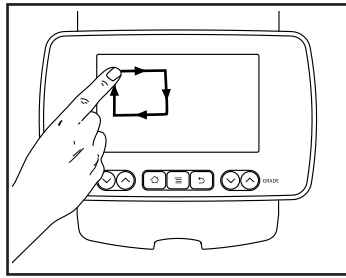
COMO UTILIZAR O MODO DE CONFIGURAÇÃO DO EQUIPAMENTO

Nota: algumas das funcionalidades descritas podem não estar ativadas. Pode acontecer ocasionalmente que uma atualização de firmware faça a consola funcionar de forma ligeiramente diferente.

1. Selecione o menu de configuração principal.

Ligue a consola e selecione o menu principal (consulte os passos 1 e 2 na página 17).

De seguida, desenhe no ecrã um quadrado no sentido horário para aceder ao menu de configuração principal.



Nota: também pode premir o botão do centro na consola para aceder ao menu de configuração principal.

2. Selecione o modo de configuração do equipamento.

No menu de configuração principal, toque no botão Equipment Settings (configuração do equipamento).

Nota: poderá ser necessário percorrer o ecrã para ver todas as opções do menu.

3. Ative ou desative a funcionalidade de reinício de sessão automático.

Ative esta funcionalidade para que a consola inicie automaticamente sessão na sua conta iFit quando ligar a corrente. Nota: só recomendamos o uso desta funcionalidade a proprietários particulares da bicicleta de treino.

Para ativar ou desativar a funcionalidade de reinício de sessão automático, comece por tocar no botão Auto Relogin (reinício de sessão automático). Em seguida, toque na caixa de seleção Enable (ativar) ou na caixa de seleção Disable (desativar). Depois, toque no botão de retroceder no ecrã.

4. Ative ou desative as atualizações automáticas da consola.

Para ativar ou desativar as atualizações automáticas da consola, comece por tocar no botão Auto

Update (atualização automática). Em seguida, toque na caixa de seleção Enable ou na caixa de seleção Disable. Depois, toque no botão de retroceder no ecrã.

Nota: para selecionar uma hora para as atualizações automáticas da consola, consulte o passo 13.

5. Ative ou desative o navegador da Internet.

Para ativar ou desativar o navegador da Internet, comece por tocar no botão Browser (navegador). Em seguida, toque na caixa de seleção Enable ou na caixa de seleção Disable. Depois, toque no botão de retroceder no ecrã.

6. Selecione a duração do limite de tempo da cadência.

A consola inclui uma funcionalidade de limite de tempo da cadência; se não tocar nem premir nenhum botão e os pedais não se moverem durante um determinado período, a consola solicitar-lhe-á que retome ou termine a sessão de exercício.

Para selecionar o período que a consola aguardará antes de lhe solicitar que retome ou termine a sessão de exercício, toque no botão Cadence Timeout (limite de tempo da cadência) e selecione o período pretendido. Depois, toque no botão de retroceder no ecrã.

7. Selecione as opções de desmultiplicação.

As velocidades da bicicleta de treino podem ser configuradas para simular uma diversidade de opções de desmultiplicação utilizadas nas bicicletas de estrada.

Para selecionar uma opção de desmultiplicação frontal, comece por tocar no botão Choose Front Gears (escolher desmultiplicação frontal). Em seguida, selecione a opção de desmultiplicação frontal pretendida para a bicicleta de treino. Depois, toque no botão de retroceder no ecrã.

Para selecionar uma opção de desmultiplicação traseira, comece por tocar no botão Choose Rear Gears (escolher desmultiplicação traseira). Em seguida, selecione a opção de desmultiplicação traseira pretendida para a bicicleta de treino. Depois, toque no botão de retroceder no ecrã.

IMPORTANTE: para informações pormenorizadas acerca das opções de desmultiplicação, consulte um livro de ciclismo rodoviário ou outro recurso sobre ciclismo rodoviário.

8. Ligue ou desligue o modo de demonstração do ecrã.

A consola inclui um modo de demonstração do ecrã, concebido para ser utilizado se a bicicleta de treino estiver em exposição numa loja. Quando o modo de demonstração estiver ligado, o ecrã mostrará uma apresentação de demonstração.

Para ligar ou desligar o modo de demonstração do ecrã, comece por tocar no botão Demo Mode (modo de demonstração). Em seguida, toque na caixa de seleção On (ligado) ou na caixa de seleção Off (desligado). Depois, toque no botão de retroceder no ecrã.

9. Selecione um idioma.

Para selecionar um idioma, toque no botão Language (idioma) e selecione o idioma pretendido. Depois, siga as indicações do ecrã. Nota: esta funcionalidade pode não estar ativada.

10. Ative ou desative um código de acesso.

A consola inclui um código de acesso para segurança infantil, destinado a impedir que pessoas não autorizadas utilizem a bicicleta de treino.

Para ativar ou desativar um código de acesso, toque no botão Passcode (código de acesso). Para ativar um código de acesso, toque na caixa de seleção Enable. Em seguida, introduza um código de acesso de 4 dígitos à sua escolha. Toque no botão Save (gravar) para usar esse código de acesso. Toque no botão Cancel (cancelar) para regressar ao modo de configuração do equipamento sem usar um código de acesso. Para desativar o código de acesso, toque na caixa de seleção Disable. Depois, toque no botão de retroceder no ecrã.

Nota: se estiver ativado um código de acesso, a consola pedir-lhe-á periodicamente que o introduza. A consola permanecerá bloqueada até que seja introduzido o código de acesso correto. **IMPORTANTE: no caso de se esquecer do seu código de acesso, introduza o código mestre seguinte para desbloquear a consola: 1985.**

11. Ative ou desative a vista de rua.

Em algumas sessões de exercício, o ecrã poderá apresentar um mapa. Para ativar ou desativar a funcionalidade de vista de rua dos mapas, comece por tocar no botão Street View (vista de rua). Em

seguida, toque na caixa de seleção Enable ou na caixa de seleção Disable. Depois, toque no botão de retroceder no ecrã.

12. Selecione um fuso horário.

Para selecionar um fuso horário, toque no botão Timezone (fuso horário) e selecione o fuso horário pretendido. Depois, toque no botão de retroceder no ecrã.

13. Selecione uma hora para atualização automática.

Para selecionar uma hora para atualizações automáticas da consola, toque no botão Update Time (hora de atualização) e selecione a hora pretendida. Depois, toque no botão de retroceder no ecrã.

Quando selecionar uma hora de atualização, terá também de ativar as atualizações automáticas da consola (consulte o passo 4).

IMPORTANTE: não deve deixar de desligar o cabo de alimentação após a utilização da bicicleta de treino. Defina a hora de atualização para uma hora em que utilize normalmente a bicicleta de treino e esteja disponível para desligar o cabo de alimentação após a atualização.

14. Selecione a unidade de medida.

Toque no botão US/Metric (imperial/métrico) para ver a unidade de medida selecionada. Em seguida, toque na caixa de seleção da unidade de medida pretendida. Depois, toque no botão de retroceder no ecrã.

15. Selecione uma opção para o segmento de aquecimento.

Quando selecionar uma sessão de exercício, poderá haver um segmento de aquecimento antes do início da sessão de exercício. Para selecionar uma duração para o segmento de aquecimento ou para o desativar, toque no botão Warm Up Time (tempo de aquecimento) e selecione a opção pretendida. Depois, toque no botão de retroceder no ecrã.

16. Saia do modo de configuração do equipamento.

Para sair do modo de configuração do equipamento, toque no botão de retroceder no ecrã.

COMO UTILIZAR O MODO DE MANUTENÇÃO

Nota: algumas das funcionalidades descritas podem não estar ativadas. Pode acontecer ocasionalmente que uma atualização de firmware faça a consola funcionar de forma ligeiramente diferente.

1. Selecione o menu de configuração principal.

Consulte o passo 1 na página 22.

2. Selecione o modo de manutenção.

No menu de configuração principal, toque no botão Maintenance (manutenção) para entrar no modo de manutenção.

O ecrã principal do modo de manutenção apresentará informações sobre a consola e a rede sem fios.

3. Atualize o firmware da consola.

Para obter os melhores resultados, verifique regularmente se existem atualizações do firmware.

Toque no botão Firmware Update (atualização de firmware) para verificar se existem atualizações do firmware através da rede sem fios. A atualização começará automaticamente. Nota: se não houver atualizações de firmware disponíveis, toque no botão de retroceder no ecrã.

IMPORTANTE: para evitar danificar a bicicleta de treino, não desligue a corrente enquanto o firmware estiver a ser atualizado.

O ecrã apresentará o progresso da atualização. Quando a atualização estiver concluída, a bicicleta de treino desligar-se-á e ligar-se-á novamente. Se tal não acontecer, ponha o interruptor na posição de desligado. Espere alguns segundos e, em seguida, ponha o interruptor na posição de reinício. Nota: a consola pode demorar alguns minutos até ficar pronta a utilizar.

Nota: pode acontecer ocasionalmente que uma atualização de firmware faça a consola funcionar de forma ligeiramente diferente. Estas atualizações

são sempre concebidas para melhorar a sua experiência de treino.

4. Calibre o sistema de inclinação da bicicleta de treino.

Toque no botão Calibrate Incline (calibrar inclinação). Em seguida, toque no botão Begin (começar) para calibrar o sistema de inclinação.

A bicicleta estática elevar-se-á automaticamente até ao nível máximo de inclinação, baixará até ao nível mínimo e, em seguida, regressará à posição inicial. Desta forma, o sistema de inclinação ficará calibrado.

IMPORTANTE: mantenha os animais de estimação, os pés e quaisquer objetos afastados da bicicleta de treino durante a calibragem do sistema de inclinação.

Quando o sistema de inclinação estiver calibrado, toque no botão de retroceder no ecrã.

5. Veja informações da máquina.

Toque no botão Machine Info (informações da máquina) para ver informações sobre a bicicleta de treino. Após ver as informações, toque no botão de retroceder no ecrã.

6. Procure códigos de teclas.

Esta opção destina-se a ser utilizada por técnicos de assistência para verificar se um determinado botão está a funcionar corretamente.

7. Introduza um endereço IP customizado.

Se a sua rede não gerar automaticamente endereços IP, toque no botão Custom IP (IP customizado) para introduzir um endereço IP customizado. Nota: esta funcionalidade pode não estar ativada.

8. Saia do modo de manutenção.

Para sair do modo de manutenção, toque no botão de retroceder no ecrã.

COMO UTILIZAR O MODO DE REDE SEM FIOS

A consola inclui um modo de rede sem fios que lhe permite configurar uma ligação a uma rede sem fios.

Nota: precisa de ter uma rede sem fios própria e um router 802.11b/g/n preparado para emissão SSID (as redes ocultas não são suportadas).

1. Selecione o menu de configuração principal.

Consulte o passo 1 na página 22.

2. Selecione o modo de rede sem fios.

No menu de configuração principal, toque no botão Network Setup (configuração da rede) para entrar no modo de rede sem fios.

Nota: para entrar no modo de rede sem fios, também pode tocar no botão com o símbolo de rede sem fios na parte inferior do ecrã.

3. Ative o Wi-Fi.

Certifique-se de que a caixa de seleção de Wi-Fi tenha uma marca verde. Se não tiver, toque uma vez na opção de menu Wi-Fi e aguarde alguns segundos. A consola procurará redes sem fios disponíveis.

4. Configure e gira uma ligação a uma rede sem fios.

Quando a opção Wi-Fi® é ativada, o ecrã apresenta uma lista de redes disponíveis. Nota: pode demorar alguns segundos até aparecer a lista de redes sem fios.

Certifique-se de que a caixa de seleção na opção de menu Network Notification (notificação de rede) tenha uma marca verde, para que a consola o(a) avise quando houver uma rede sem fios disponível ao alcance.

Quando aparecer uma lista de redes, toque na rede pretendida. Nota: precisa de saber o nome da sua rede (SSID). Se a rede tiver uma senha, também terá de a saber.

Numa caixa informativa ser-lhe-á perguntado se pretende ligar-se à rede sem fios. Toque no botão Connect (ligar) para se ligar à rede ou no botão Cancel (cancelar) para regressar à lista de redes. Se a rede tiver uma senha, toque na caixa de introdução da senha. Aparecerá um teclado no ecrã. Para ver a senha à medida que a escreve, toque na caixa de seleção Show Password (mostrar senha).

Para utilizar o teclado, consulte COMO UTILIZAR O ECRÃ TÁTIL na página 16.

A opção de menu Wi-Fi informá-lo(a)-á quando a consola estiver ligada à sua rede sem fios.

Para se desligar de uma rede sem fios, selecione-a e toque no botão Forget (esquecer).

Se tiver problemas a ligar-se a uma rede encriptada, certifique-se de que a senha esteja correta. Nota: as senhas são sensíveis a maiúsculas e minúsculas.

Nota: o modo iFit suporta encriptação não segura e segura (WEP, WPA™ e WPA2™). Recomendamos uma ligação de banda larga; o desempenho depende da velocidade da ligação.

Nota: se tiver dúvidas após seguir estas instruções, vá a support.iFit.com para obter assistência.

5. Saia do modo de rede sem fios.

Para sair do modo de rede sem fios, toque no botão de retroceder no ecrã.

INFORMAÇÃO SOBRE CONFORMIDADE

ESTADOS UNIDOS DA AMÉRICA

Este equipamento foi testado e cumpre os limites de um dispositivo digital de Classe B, em conformidade com a parte 15 das Regras da FCC. Estes limites estão concebidos para oferecer uma proteção razoável contra interferências prejudiciais numa instalação residencial. Este equipamento gera, utiliza e pode emitir radiação de energia de radiofrequências e, se não for instalado e utilizado segundo as instruções, pode provocar interferências prejudiciais às comunicações de rádio. No entanto, não há garantias de que não venham a ocorrer interferências numa instalação em particular. Se este equipamento provocar interferências prejudiciais à recepção de rádio ou televisão, que podem ser determinadas ligando e desligando o equipamento, tente corrigir as interferências através de uma ou mais das seguintes medidas:

- Reorientar ou relocar a antena receptora.
- Aumentar a separação entre o equipamento e o receptor.
- Ligar o equipamento a uma tomada num circuito diferente daquele a que está ligado o receptor.
- Consultar o revendedor ou um técnico de rádio/TV experiente para obter ajuda.

AVISO DA FCC: para assegurar uma conformidade continuada, utilize apenas cabos de interface blindados ao ligar a um computador ou dispositivos periféricos. Alterações ou modificações não expressamente aprovadas pela parte responsável pela conformidade podem anular a autoridade do utilizador para utilizar este equipamento.

IMPORTANTE: para satisfazer os requisitos de conformidade da exposição, a antena e o transmissor da consola devem estar afastados de qualquer pessoa pelo menos 20 cm e não devem estar perto de qualquer outro transmissor ou antena nem ligados aos mesmos.

Nota: a consola tem o n.º de identificação da FCC: OMC339918.

CANADÁ

Este dispositivo cumpre a norma RSS-210 da Industry Canada (IC). O funcionamento está sujeito às seguintes condições: (1) este dispositivo não pode provocar interferências prejudiciais e (2) este dispositivo deve aceitar quaisquer interferências recebidas, incluindo interferências que possam causar um funcionamento indesejado. **CUIDADO: o dispositivo para funcionamento na banda de 2.412–2.462 GHz destina-se somente a uso no interior.**

Declaração de exposição à radiação: este equipamento cumpre os limites de exposição à radiação da IC para um ambiente não controlado. Este equipamento deve ser instalado e utilizado com uma distância mínima de 20 cm entre o radiador e o seu corpo. Pode obter informações em: http://www.hc-sc.gc.ca/ewh-semt/pubs/radiation/radio_guide-lignes_direct-eng.php

Declaração ICES-003/NMB-003: este dispositivo cumpre a norma canadiana ICES-003, Classe B.

Nota: a consola tem o n.º de identificação da IC: 3673A-339918.

NOTAS

LISTA DE PEÇAS

Modelo N.º FMEX81912.1 R0217B

N.º	Qt.	Descrição	N.º	Qt.	Descrição
1	1	Estrutura	49	2	Unidade da Roda
2	1	Base	50	2	Tampa A
3	1	Estabilizador Frontal	51	2	Tampa B
4	1	Estabilizador Traseiro	52	2	Cunha Inferior
5	2	Guarda do Estabilizador	53	2	Cunha Superior
6	2	Grampo Axial	54	1	Selim
7	1	Apoio do Manípulo	55	1	Atilho para Cabo Amovível
8	1	Seletor do Manípulo	56	1	Conjunto do Pedal
9	1	Parafuso M5 x 16mm	57	29	Anilha M4 x 8mm
10	1	Consola	58	1	Unidade do Elevador
11	1	Cobertura da Consola	59	1	Invólucro do Elevador
12	4	Parafuso M4 x 10mm	60	1	Escudo Axial Esquerdo
13	1	Apoio do Selim	61	1	Escudo Axial Direito
14	1	Seletor do Selim	62	1	Reforço do Elevador
15	3	Parafuso de Cabeça Plana M5 x 16mm	63	1	Anel do Reforço do Elevador
16	1	Roldana/Pedaleiro	64	1	Cobertura do Escudo Axial Direito
17	6	Parafuso M4 x 12mm	65	1	Cobertura do Escudo Axial Esquerdo
18	5	Parafuso M8 x 12mm	66	1	Montagem da Consola
19	1	Suporte Inferior	67	1	Calha do Selim
20	1	Suporte Rotativo	68	1	Suporte de Ajuste do Selim
21	1	Pedaleiro Esquerdo	69	2	Casquilho do Suporte
22	1	Unidade do Volante	70	1	Veio de Ajuste do Selim
23	1	Roldana Pequena	71	2	Pino do Botão
24	1	Anel de Retenção do Volante	72	2	Botão do Apoio
25	1	Correia de Transmissão de Carbono	73	2	Parafuso M5 x 20mm
26	2	Unidade de Ajuste	74	2	Tampa do Botão
27	2	Porca Axial 3/8"	75	1	Motor de Resistência
28	1	Proteção	76	1	Haste do Motor
29	1	Guarda da Estrutura	77	1	Interruptor de Limitação
30	1	Guarda Esquerda da Cinta	78	1	Eixo do Travão
31	2	Tampa da Guarda	79	2	Porca do Interruptor de Limitação
32	1	Guarda Direita da Cinta	80	1	Íman do Travão
33	1	Íman/Cobertura	81	6	Parafuso Sextavado M4 x 8mm
34	1	Escudo Frontal da Base	82	3	Anilha M5 x 11mm
35	1	Escudo Traseiro da Base	83	22	Parafuso M4 x 16mm
36	2	Cobertura Axial	84	1	Suporte do Travão
37	1	Cobertura do Elevador	85	1	Cobertura Direita do Travão
38	1	Cobertura Superior	86	1	Cobertura Esquerda do Travão
39	2	Parafuso do Pedaleiro	87	4	Parafuso M2 x 8mm
40	1	Tabuleiro de Acessórios	88	1	Parafuso M3 x 6mm
41	2	Anilha do Pino do Botão	89	4	Pé Nivelador
42	1	Fita de Desgaste do Selim	90	2	Botão da Calha
43	1	Cobertura da Calha do Selim	91	2	Anilha Intercalar 30mm
44	2	Cobertura do Apoio do Selim	92	2	Cobertura do Botão
45	1	Manga Traseira do Apoio do Selim	93	1	Fita de Desgaste Frontal
46	1	Manga Frontal do Apoio do Selim	94	1	Fita de Desgaste do Manípulo
47	1	Manga Traseira do Apoio do Manípulo	95	2	Cobertura do Apoio do Manípulo
48	1	Manga Frontal do Manípulo	96	1	Cobertura do Manípulo/Calha
			97	1	Manípulo/Calha

N.º	Qt.	Descrição	N.º	Qt.	Descrição
98	1	Suporte do Manípulo/Calha	133	2	Porca de Travamento M6
99	1	Veio de Ajuste do Manípulo	134	2	Pino M6 x 40mm
100	1	Unidade da Manete Esquerda	135	2	Parafuso de Cabeça Elíptica M4 x 12mm
101	2	Chaveta da Manete			
102	1	Unidade da Manete Direita	136	2	Parafuso M2 x 15mm
103	1	Tampa da Manete Esquerda	137	2	Parafuso M4 x 40mm
104	1	Cobertura da Manete Esquerda	138	2	Anilha em Forma de Estrela M5
105	8	Parafuso M3 x 25mm	139	1	Parafuso Sextavado M4 x 8mm
106	1	Tampa da Manete Direita	140	2	Parafuso M5 x 10mm
107	1	Cobertura da Manete Direita	141	2	Parafuso M3 x 35mm
108	4	Parafuso M4 x 25mm	142	12	Distanciador Curto
109	4	Parafuso M4 x 20mm	143	1	Tomada do Cabo de Alimentação
110	1	Anilha M8 x 12mm	144	1	Interruptor de Corrente
111	1	Pino Axial Inferior	145	1	Quadro de Controlo
112	4	Anilha M10	146	1	Fio de Alimentação
113	1	Porca de Travamento M8	147	1	Cabo Ethernet
114	1	Pino Axial Superior	148	1	Fio do Motor de Resistência
115	4	Pino M10 x 60mm	149	1	Fio do Sensor de Velocidade
116	4	Porca de Travamento M10	150	1	Fio de Alimentação do Manípulo
117	6	Anilha M4 x 11mm	151	1	Cabo Ethernet do Manípulo
118	1	Parafuso de Cabeça Chata M4 x 12mm	152	1	Fio da Manete Esquerda
			153	1	Fio da Manete Direita
119	4	Parafuso M8 x 35mm	154	1	Cabo de Alimentação – América do Norte
120	2	Parafuso com Plástico M5 x 16mm			
121	4	Anilha M4 x 10mm	155	4	Anilha de Mola M8
122	1	Parafuso Axial do Travão	156	2	Porca M4
123	1	Pino Axial de Resistência	157	1	Porca de Travamento M5
124	2	Porca de Travamento M4	158	1	Fio de Alimentação
125	4	Parafuso de Cabeça Redonda M5 x 10mm	159	1	Cabo de Alimentação – Europa
			160	1	Anel de Retenção
126	9	Parafuso de Cabeça Redonda M4 x 16mm	161	6	Passa-Fios
			162	2	Arruela do Pedal
127	1	Parafuso M4 x 55mm	163	1	Retentor do Cabo de Alimentação
128	12	Parafuso M4 x 10mm	164	8	Distanciador Longo
129	8	Parafuso M4 x 8mm	165	1	Fita de Desgaste Traseira
130	2	Anilha M8 x 16mm	*	–	Manual do Utilizador
131	4	Parafuso M3 x 10mm			
132	4	Anilha M6			

Nota: as especificações estão sujeitas a alteração sem aviso prévio. Consulte a contracapa deste manual para informações sobre a encomenda de peças de substituição. *Estas peças não se encontram ilustradas.

DIAGRAMA EXPANDIDO A

Modelo N.º FMEX81912.1 R0217B

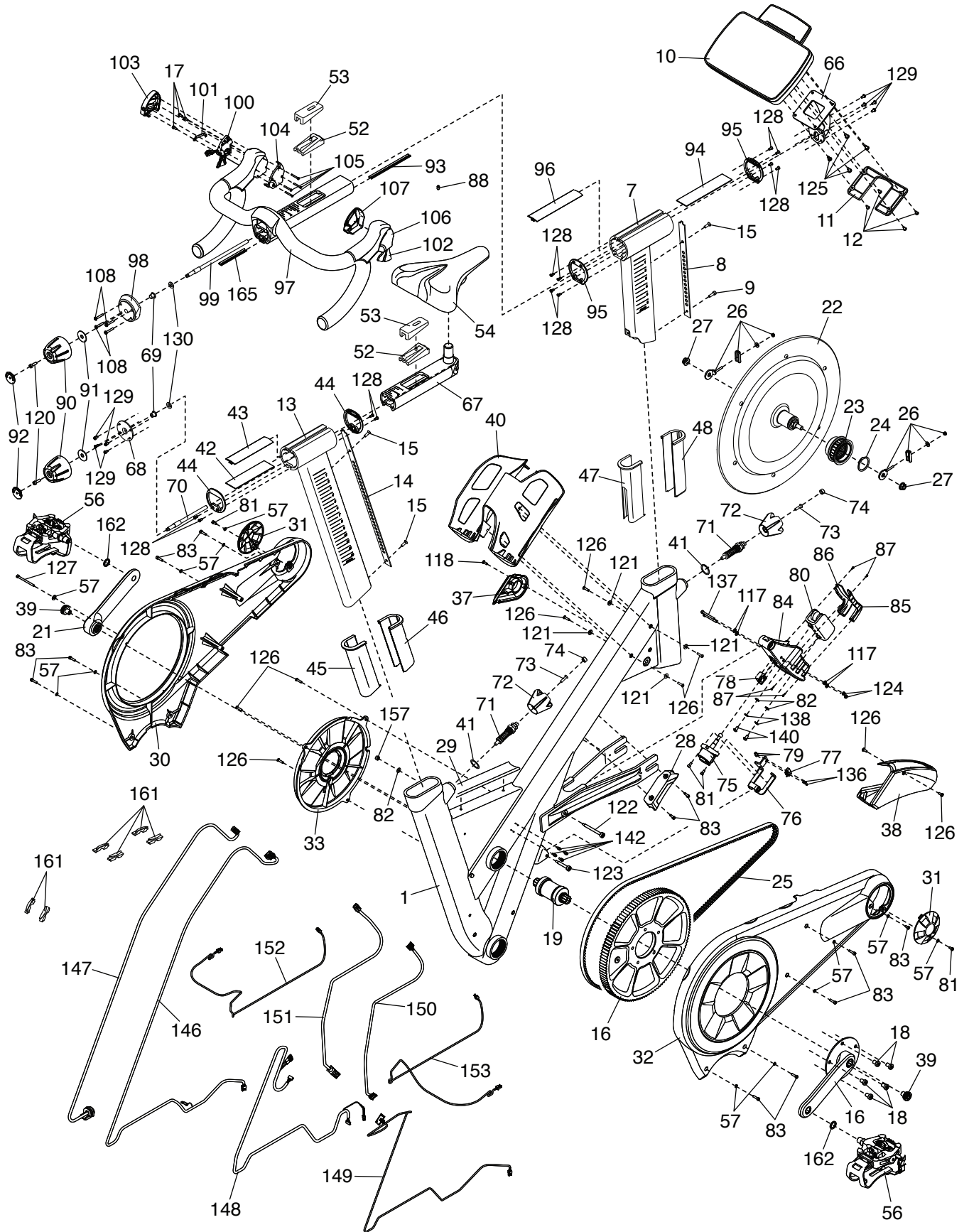
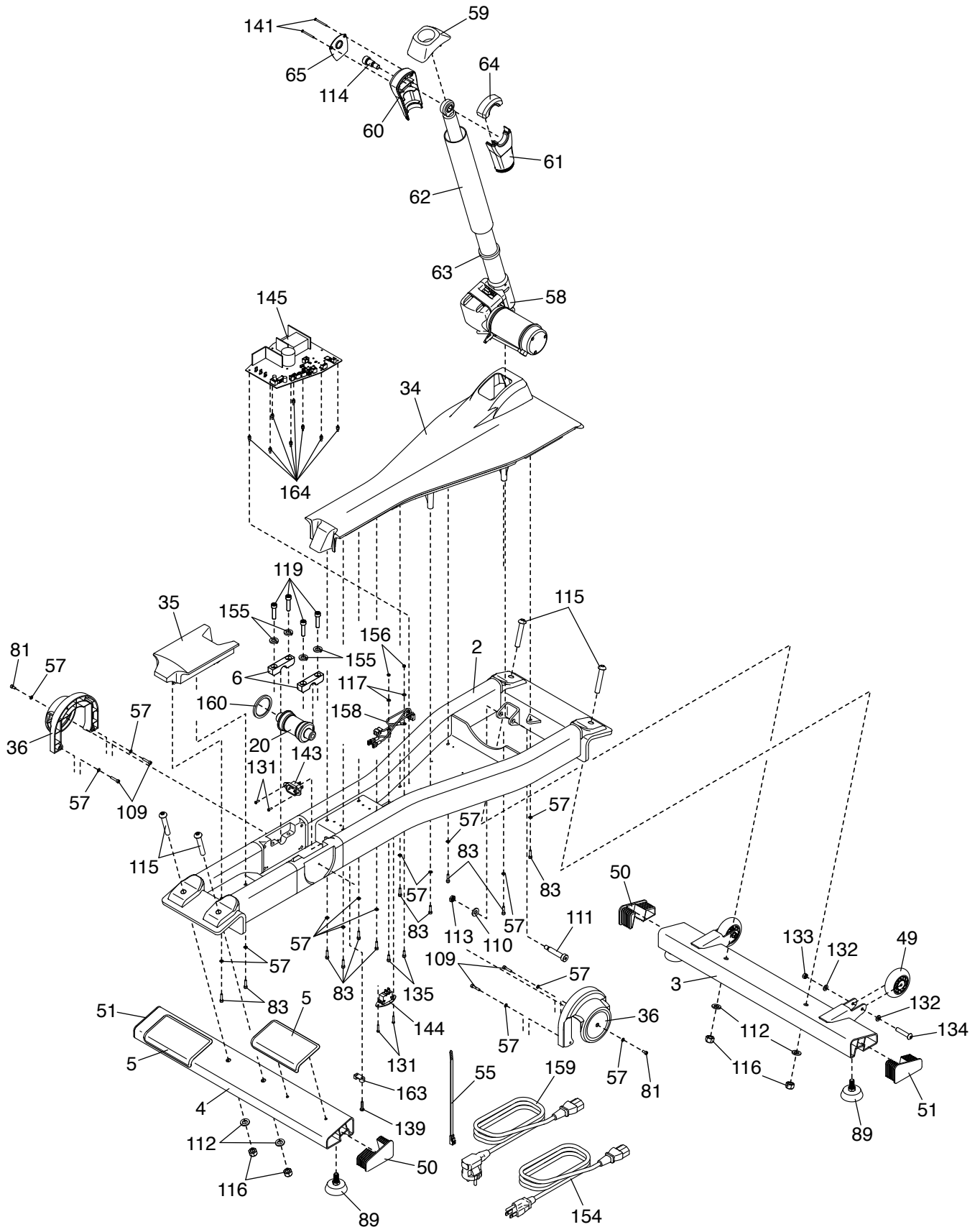


DIAGRAMA EXPANDIDO B

Modelo N.º FMEX81912.1 R0217B



COMO CONTACTAR O APOIO AO CLIENTE

Se tiver dúvidas depois de ler este manual, ou se tiver peças danificadas ou em falta, contacte o Apoio ao Cliente através de um dos números de telefone ou endereços indicados abaixo. **Anote o número de modelo, número de série e nome do produto (consulte a capa deste manual) antes de contactar o Apoio ao Cliente. Se encomendar peças de substituição, anote também o número de código e descrição de cada peça (consulte a LISTA DE PEÇAS e o DIAGRAMA EXPANDIDO perto do final deste manual).**

Nos Estados Unidos da América

Por telefone: 1-800-201-2109, de segunda a sexta das 6h às 18h MT (zona das montanhas)

E-mail: customercare@freemotionfitness.com

Por escrito:

FreeMotion Fitness

1500 South 1000 West

Logan, UT 84321-9813

Estados Unidos da América

Fora dos Estados Unidos da América

Por telefone: 001-800-527-5417 ou 001-435-786-3521, de segunda a sexta das 6h às 15h (hora da zona das montanhas dos EUA)

E-mail: intlcustomercare@freemotionfitness.com

GARANTIA LIMITADA

PERÍODOS E COBERTURA DA GARANTIA

A FreeMotion Fitness garante que este produto está isento de defeitos de fabrico e material sob condições de utilização e manutenção normais. As peças e o desgaste têm garantia de um (1) ano, a menos que a fatura especifique de outra forma.

O período da garantia tem início na data de compra da fatura. Quaisquer peças reparadas ou substituídas durante o período de garantia ficarão garantidas durante o que restar do período de garantia original.

CONDIÇÕES E LIMITAÇÕES

As ocorrências seguintes invalidarão a garantia deste produto:

1. Esta garantia aplica-se apenas ao proprietário original e é intransmissível.
2. A garantia de mão-de-obra aplica-se apenas a produtos vendidos nos EUA e no Canadá. Contacte o seu revendedor FreeMotion Fitness autorizado para pormenores sobre a garantia de mão-de-obra no seu país.
3. Qualquer uso indevido, abuso ou reparação imprópria.
4. Utilizadores que excedam o peso máximo por utilizador indicado neste manual.
5. Danos causados por movimentação do produto ou armazenamento inadequado, incluindo a movimentação ou o armazenamento do produto sobre a sua parte lateral.
6. Utilização ou armazenamento do produto no exterior ou em ambientes de elevada humidade, incluindo zonas de spa e piscinas.
7. Danos provocados por ligação elétrica incorreta ou corrente elétrica insuficiente. Nota: este produto pode não ter fios elétricos.

Esta garantia não se aplicará ao seguinte:

1. Peças ornamentais, incluindo punhos, assentos, autocolantes e etiquetas.

2. Custos de recolha, entrega ou transporte decorrentes de uma reparação.
3. Qualquer problema resultante de uma montagem ou entrega imprópria.

O QUE FAZER SE PRECISAR DE ASSISTÊNCIA

A assistência da FreeMotion Fitness ao abrigo da garantia pode ser obtida contactando o revendedor autorizado ao qual adquiriu este produto. Tenha o cuidado de conservar a fatura original e os dados sobre o número de série. Se este produto sofrer uma falha ao abrigo da garantia aqui expressa, a FreeMotion Fitness, segundo sua própria opção, procederá à reparação, à substituição ou ao reembolso do preço de compra. A FreeMotion Fitness compensa os prestadores de assistência pelas viagens para trabalhos ao abrigo da garantia dentro das suas áreas de serviço. O utilizador poderá ter de pagar encargos adicionais por pedidos de assistência que obriguem a deslocações para lá dessas áreas.

A FreeMotion Fitness não se responsabiliza por danos indiretos, especiais ou consequentes decorrentes da utilização ou do desempenho do produto; danos relativos a qualquer perda económica, perda de bens, perda de receitas ou lucros, perda de usufruto ou utilização ou custo de remoção ou instalação; ou outros danos consequentes. Alguns países não permitem a exclusão ou limitação de danos consequentes. Em conformidade com isso, a limitação acima poderá não se aplicar a si. Esta garantia dá-lhe direitos específicos e poderá ter outros direitos que variam de país para país.

PARA CONTACTAR A FREEMOTION FITNESS

Consulte COMO CONTACTAR O APOIO AO CLIENTE acima.