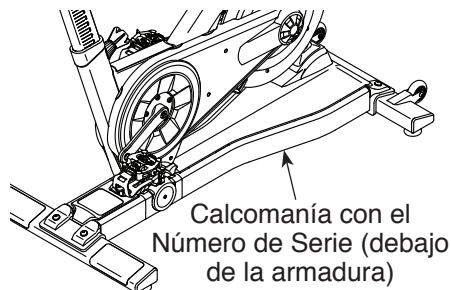


Nº de Modelo FMEX81912.1

Nº de Serie _____

Escriba el número de serie en el espacio de arriba para referencia.



¿PREGUNTAS?

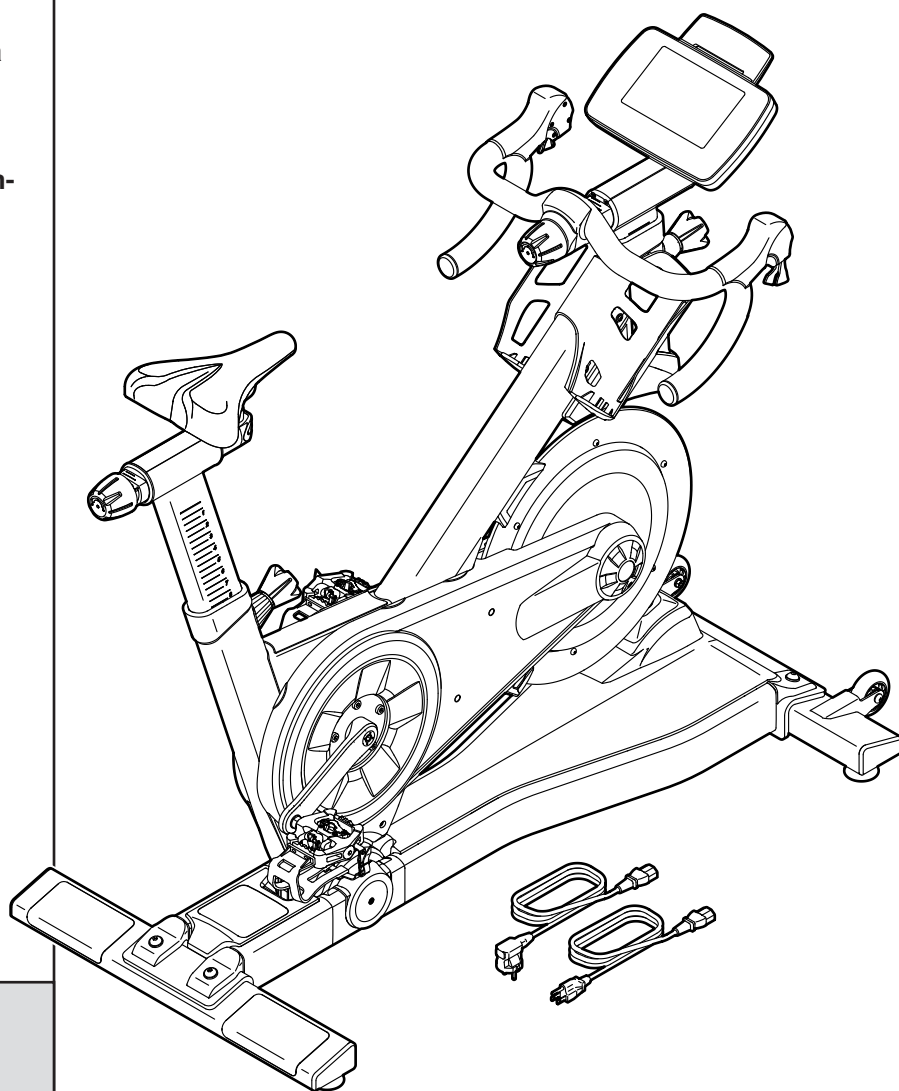
Si tiene alguna pregunta, le falta alguna pieza o alguna parte ha resultado dañada, consulte la sección **CÓMO CONTACTAR EL SERVICIO AL CLIENTE** en la contraportada de este manual.

PRECAUCIÓN

Antes de usar el aparato, lea cuidadosamente todas las advertencias e instrucciones de este manual. Guarde el manual para futuras referencias.

Le de TOUR FRANCE

MANUAL DEL USUARIO

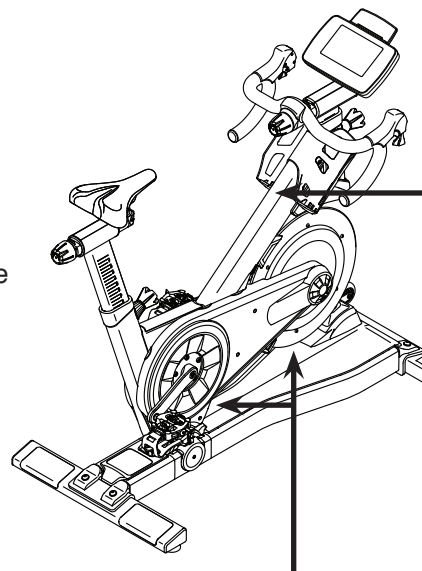



ÍNDICE

COLOCACIÓN DE LAS CALCOMANÍAS DE ADVERTENCIA.....	2
PRECAUCIONES IMPORTANTES.....	3
ANTES DE COMENZAR.....	5
DIAGRAMA DE IDENTIFICACIÓN DE PIEZAS.....	6
MONTAJE.....	7
CÓMO USAR LA BICICLETA DE EJERCICIOS.....	10
INFORMACIÓN DE CUMPLIMIENTO NORMATIVO.....	26
LISTA DE LAS PIEZAS.....	28
DIBUJO DE PIEZAS.....	30
CÓMO CONTACTAR EL SERVICIO AL CLIENTE.....	Contraportada
GARANTÍA LIMITADA.....	Contraportada

COLOCACIÓN DE LAS CALCOMANÍAS DE ADVERTENCIA

Las calcomanías de advertencia que se muestran aquí están incluidas con este producto. Aplique las calcomanías de advertencia sobre las advertencias en Inglés en los lugares que se muestran. Este dibujo muestra las ubicaciones de las calcomanías de advertencia. **Si falta una calcomanía o ésta es ilegible, vea la portada de este manual y solicite una nueva calcomanía de reemplazo gratuita. Péguela en el lugar indicado.** Nota: Puede ser que no se muestren las calcomanías en su tamaño real.



- ADVERTENCIA**
- Mal uso de esta máquina puede resultar en graves lesiones.
 - Lea el manual del usuario antes del uso y siga todas las precauciones e instrucciones.
 - No deje a niños en o alrededor de la máquina.
 - El peso del usuario no debe exceder 159 kg.
 - Este producto siempre se debe usar en una superficie nivelada.
 - No apto para uso terapéutico.
 - Reemplace la calcomanía si está dañada, ilegible, o faltando.
- 

ADVERTENCIA

Mantenga las manos y dedos alejados de esta área.

FREEMOTION e IFIT son marcas registradas de ICON Health & Fitness, Inc. LE TOUR DE FRANCE es una marca registrada de Société du Tour de France. Google Maps es una marca de Google Inc. ANT+™ es una marca de Garmin Ltd. o sus filiales. Polar es una marca registrada de Polar Electro Oy. Wi-Fi es una marca registrada de Wi-Fi Alliance. WPA y WPA2 son marcas de Wi-Fi Alliance.

PRECAUCIONES IMPORTANTES

⚠️ ADVERTENCIA: Para reducir el riesgo de quemaduras, incendio, descargas eléctricas y lesiones a las personas, lea todas las precauciones e instrucciones importantes de este manual y todas las advertencias relativas a su bicicleta de ejercicios, antes de utilizarla. FreeMotion Fitness no asume ninguna responsabilidad por lesiones personales o daños a la propiedad que ocurran por el uso de este producto o a través del mismo.

1. Es la responsabilidad del propietario asegurarse de que todos los usuarios de la bicicleta de ejercicios estén adecuadamente informados sobre todas las precauciones.
2. Antes de comenzar cualquier programa de ejercicios, consulte con su médico. Esto es particularmente importante para individuos mayores de 35 años o individuos con problemas de salud preexistentes.
3. La bicicleta de ejercicios no está destinada a personas con capacidades físicas, sensoriales o psíquicas reducidas o carentes de experiencia y conocimiento, a no ser que estén supervisadas o sean instruidas acerca del uso de la bicicleta de ejercicios por una persona responsable de su seguridad.
4. Use la bicicleta de ejercicios siguiendo en todo momento las indicaciones de este manual.
5. La bicicleta de ejercicios se diseñó exclusivamente para su uso en un entorno supervisado.
6. Mantenga la bicicleta de ejercicios bajo techo, alejada de la humedad y el polvo. No coloque la bicicleta de ejercicios en el garaje ni en un patio cubierto, ni cerca del agua.
7. Coloque la bicicleta de ejercicios en una superficie nivelada con un mínimo de 0,6 m de espacio libre alrededor de ella. Para proteger el piso o la alfombra contra cualquier daño, coloque un tapete debajo de la bicicleta de ejercicios.
8. Inspeccione y apriete correctamente todas las piezas cada vez que se use la bicicleta de ejercicios. Reemplace inmediatamente cualquier pieza gastada.
9. Mantenga a los niños menores de 13 años y animales domésticos alejados de la bicicleta de ejercicios en todo momento.
10. Cuando conecte el cable eléctrico (vea la página 10), enchúfelo a un circuito conectado a tierra.
11. No modifique el cable eléctrico ni use un adaptador para conectar el cable eléctrico a una toma inadecuada. Mantenga el cable eléctrico alejado de superficies calientes. No utilice ningún cable de extensión.
12. No ponga a funcionar su bicicleta de ejercicios si el cable eléctrico o el enchufe están dañados o si la bicicleta de ejercicios no está funcionando correctamente.
13. **PELIGRO:** Siempre desenchufe el cable eléctrico y presione el interruptor eléctrico a la posición de apagar cuando la bicicleta de ejercicios no se esté utilizando y antes de limpiarla. Cualquier procedimiento de servicio distinto de los incluidos en este manual debe ser realizado solamente por un representante de servicio técnico autorizado.
14. Use ropa adecuada mientras hace ejercicios; no use ropa suelta que pueda engancharse en la bicicleta de ejercicios. Use siempre calzado deportivo para protegerse los pies.

15. La bicicleta de ejercicios no debe ser usada por personas que pesen más de 159 kg. Tenga cuidado al montarse en la bicicleta de ejercicios y al bajar de ella.

16. Tenga cuidado al montarse en la bicicleta de ejercicios y al bajar de ella.

17. El monitor de ritmo cardíaco no es un dispositivo médico. Existen varios factores, incluido el propio movimiento de la persona al hacer ejercicios, que pueden influir en la precisión de las lecturas del ritmo cardíaco.

El monitor de ritmo cardíaco está diseñado únicamente como ayuda para los ejercicios, determinando las tendencias del ritmo cardíaco en general.

18. Mantenga siempre recta la espalda al usar la bicicleta de ejercicios; no arquee la espalda.

19. El hacer ejercicios en exceso puede causar lesiones graves o incluso la muerte. Si experimenta mareos, se queda sin aliento o siente dolor mientras hace ejercicios, deténgase inmediatamente y descance.

CONSERVE ESTAS INSTRUCCIONES

ANTES DE COMENZAR

Enhorabuena por elegir la revolucionaria bicicleta de ejercicios LE TOUR DE FRANCE®. La bicicleta de ejercicios LE TOUR DE FRANCE no se parece a ninguna otra bicicleta de ejercicios. Por su total ajustabilidad, una consola de ciclismo Wi-Fi, un sistema de inclinación que simula la geografía real de la carretera y toda una variedad de otras características innovadoras, la bicicleta de ejercicios LE TOUR DE FRANCE ha sido diseñada para disfrutar de la experiencia del ciclismo al aire libre en un entorno de interior.

Para su beneficio, lea el manual cuidadosamente antes de usar la bicicleta de ejercicios. Si tiene

preguntas después de leer este manual, vea la contraportada de este manual. Para que le podamos asistir de modo más eficaz, tome nota del número de modelo del producto y del número de serie antes de contactarnos. El número de modelo y la ubicación de la calcomanía con el número de serie se muestran en la portada de este manual.

Antes de seguir leyendo, por favor familiarícese con las piezas que aparecen etiquetadas en el dibujo de abajo.

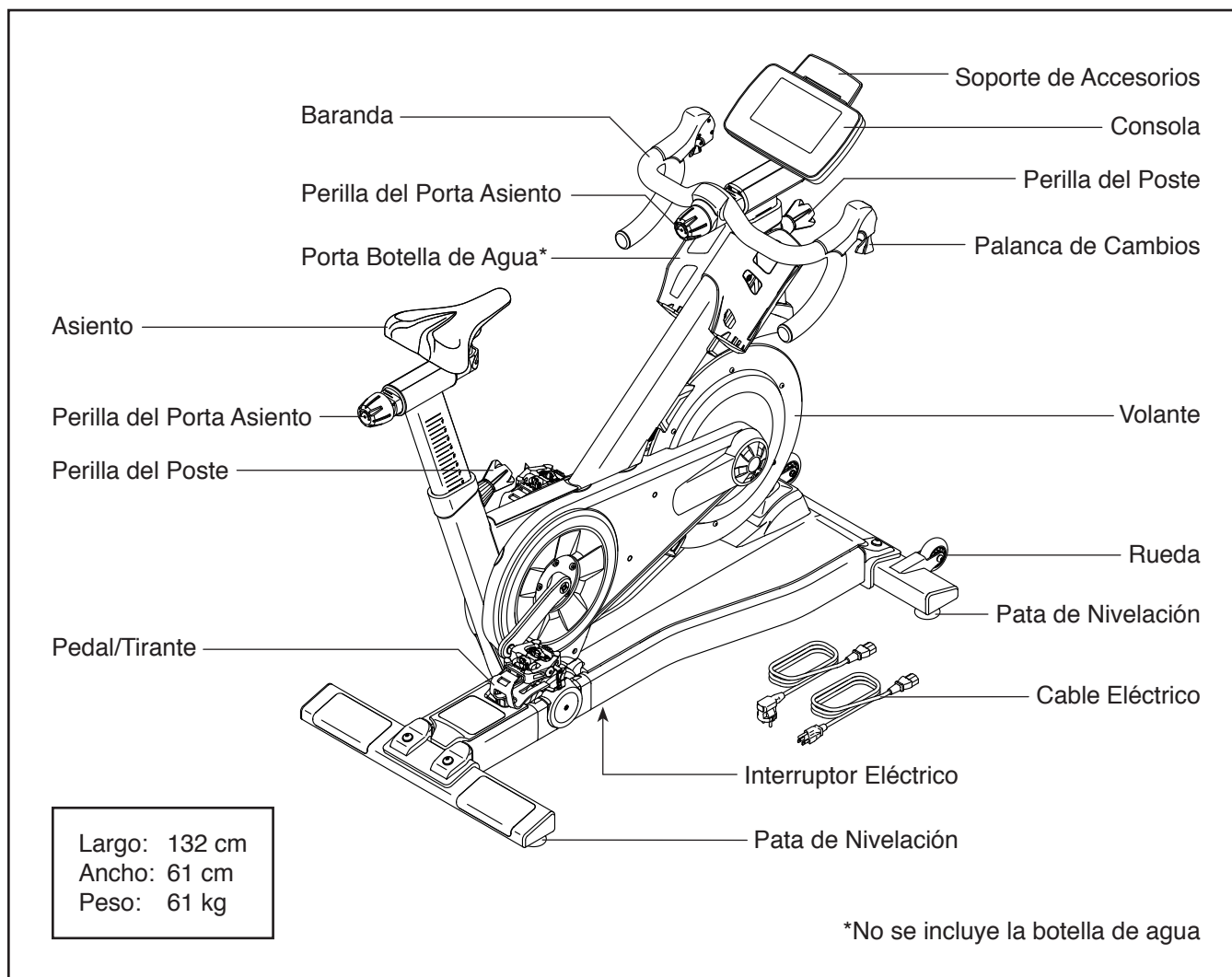
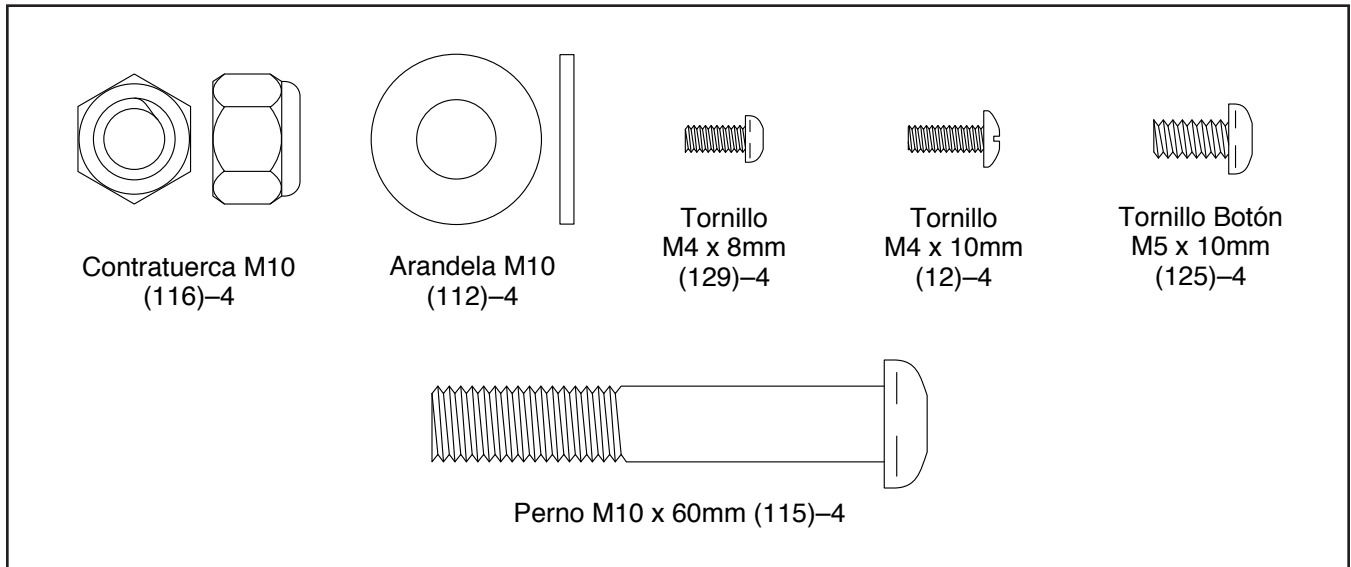


DIAGRAMA DE IDENTIFICACIÓN DE PIEZAS

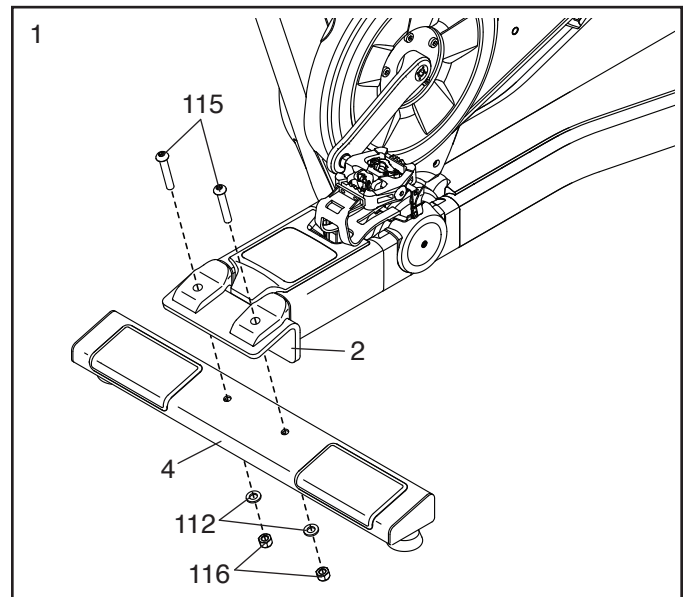
Utilice los diagramas que aparecen a continuación para identificar las piezas pequeñas necesarias para el montaje. El número que aparece entre paréntesis a continuación de cada diagrama es el número de clave de la pieza en la LISTA DE LAS PIEZAS que hallará cerca del final de este manual. El número que aparece a continuación del número de clave es el número de unidades necesarias para el montaje. **Nota: Si la pieza no aparece en el kit de componentes de montaje, compruebe si está montada de antemano. Pueden incluirse piezas adicionales.**



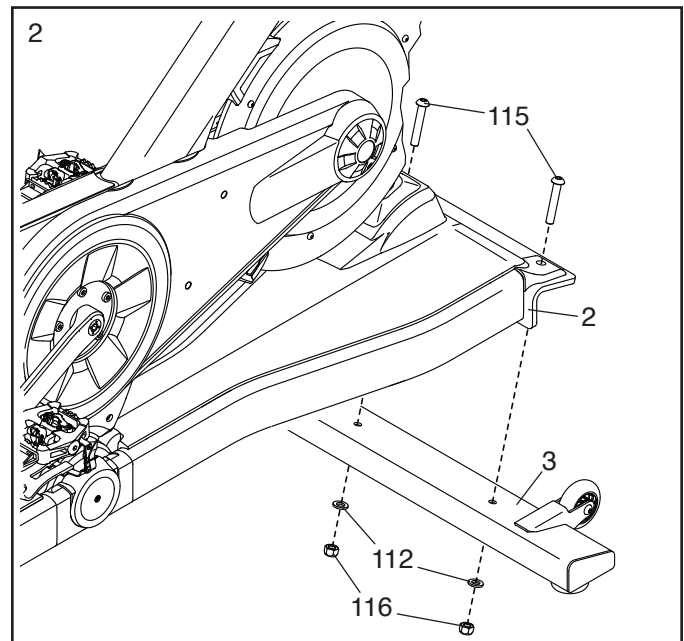
MONTAJE

- El montaje requiere dos personas.
 - Coloque todas las piezas en un área despejada y retire los materiales de empaque. No se deshaga de los materiales de empaque hasta haber completado todos los pasos de montaje.
 - Para identificar las piezas pequeñas, vea la página 6.
 - Para evitar dañar las piezas, no utilice herramientas eléctricas.
- El montaje requerirá las siguientes herramientas (no incluidas):
 - una llave hexagonal de 3 mm
 - una llave hexagonal de 6 mm
 - un destornillador estrella
 - una llave de vaso de 17 mm

1. Conecte el Estabilizador Trasero (4) a la Base (2) con dos Pernos M10 x 60mm (115), dos Arandelas M10 (112) y dos Contratuercas M10 (116).

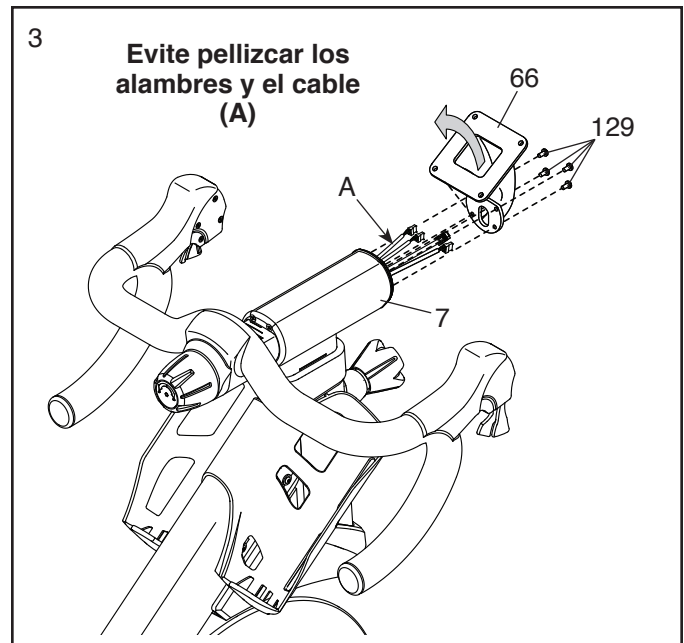


2. Conecte el Estabilizador Delantero (3) a la Base (2) con dos Pernos M10 x 60mm (115), dos Arandelas M10 (112) y dos Contratuercas M10 (116).



3. Pídale a otra persona que sostenga la Montura de la Consola (66) junto al Poste de la Baranda (7) y encamine los alambres y el cable de la armadura (A) hacia arriba a través de la Montura de la Consola.

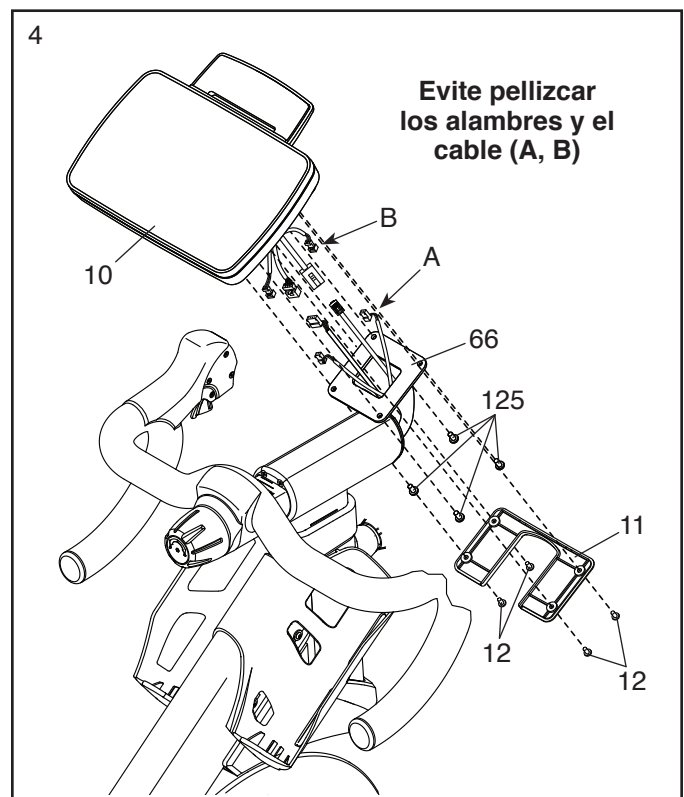
Evite pellizcar los alambres y el cable (A). Conecte la Montura de la Consola (66) al Poste de la Baranda (7) con cuatro Tornillos M4 x 8mm (129); **apriete parcialmente todos los Tornillos y, luego, apriételos completamente.**



4. Pídale a otra persona que sostenga la Consola (10) junto a la Montura de la Consola (66) y conecte los alambres y el cable (B) de la consola a los alambres y al cable correspondientes de la armadura (A). **Inserte el exceso en la Consola y en la Montura de la Consola.**

Clave: Evite pellizcar los alambres y el cable (A, B). Conecte la Consola (10) a la Montura de la Consola (66) con cuatro Tornillos Botón M5 x 10mm (125); **apriete parcialmente todos los Tornillos y, luego, apriételos completamente.**

Luego, conecte la Cubierta de la Consola (11) a la Montura de la Consola (66) con cuatro Tornillos M4 x 10mm (12); **apriete parcialmente todos los Tornillos, luego, apriételos completamente.**

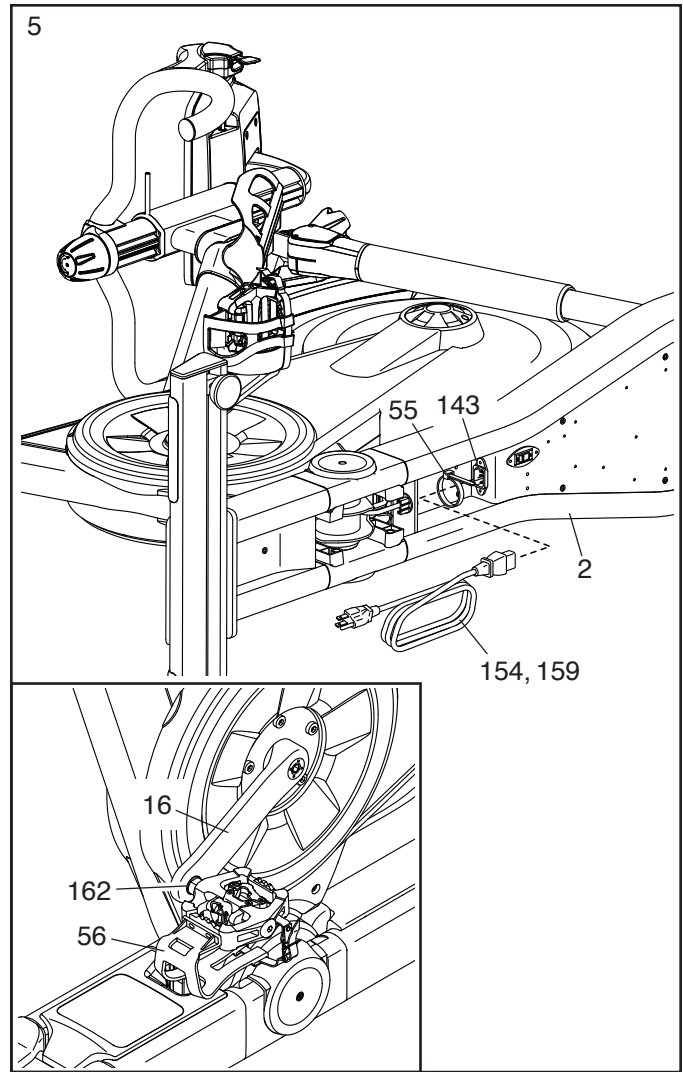


- Incline con cuidado la bicicleta de ejercicios hacia un lado.

Busque el Receptáculo de Corriente (143) de la Base (2). Inserte el Cable Eléctrico (154, 159) adecuado a través de la Atadura de Cables Desbloqueable (55) y conéctelo al Receptáculo de Corriente. Luego, apriete la Atadura de Cables Desbloqueable.

Luego, devuelva la bicicleta de ejercicios a la posición vertical.

IMPORTANTE: Vea el diagrama incluido. Si sustituye los Pedales incluidos (56), asegúrese de colocar las Arandelas de los Pedales incluidas (162) entre los Pedales de repuesto y las Manivelas (16, 21 [que no se muestran]).



- Tras haber ensamblado la bicicleta de ejercicios, inspecciónela para asegurarse de que esté ensamblada correctamente y de que funcione adecuadamente. Asegúrese de que todas las piezas estén correctamente apretadas antes de usar la bicicleta de ejercicios. Pueden incluirse piezas adicionales. Coloque un tapete debajo de la bicicleta de ejercicios para proteger el piso.

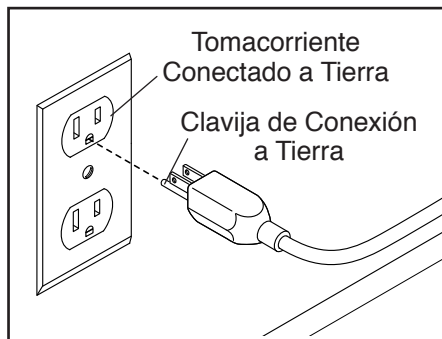
CÓMO USAR LA BICICLETA DE EJERCICIOS

CÓMO ENCHUFAR EL CABLE ELÉCTRICO EN LOS ESTADOS UNIDOS O CANADÁ

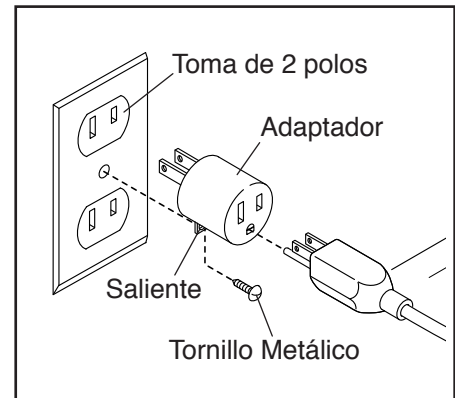
Este producto debe conectarse a tierra. Si dejara de funcionar correctamente o se averiara, la conexión a tierra proporciona una vía de resistencia menor de la corriente eléctrica para reducir el riesgo de descarga eléctrica. El cable eléctrico cuenta con un enchufe que incluye un saliente de toma de tierra.

⚠ PELIGRO: Una conexión incorrecta del cable eléctrico incrementa el riesgo de descarga eléctrica. No modifique el enchufe; si no encaja en el tomacorriente, llame a un electricista cualificado para que instale un tomacorriente adecuado. Si tiene dudas de si el producto está conectado correctamente a tierra, contacte con un electricista cualificado.

Enchufe el cable eléctrico a una toma eléctrica adecuadamente instalada y conectada a tierra que cumpla con todas las normas y ordenanzas locales. El tomacorriente debe encontrarse en un circuito de 120 voltios nominales.



Es posible usar un adaptador temporal para conectar el cable eléctrico a un tomacorriente de 2 polos como se muestra a la derecha si no se dispone de un tomacorriente correctamente conectado a tierra.



El saliente o el cable que se extiende del adaptador deben conectarse con un tornillo metálico a una toma de tierra permanente, por ejemplo, la carcasa de un tomacorriente conectado correctamente a tierra. **Algunas carcasas de tomacorriente de 2 polos no cuentan con conexión a tierra. Antes de usar un adaptador, contacte con un electricista cualificado para determinar si la carcasa del tomacorriente está conectada a tierra. El adaptador temporal debe usarse solo hasta que un electricista cualificado pueda instalar un tomacorriente conectado correctamente a tierra.**

INFORMACIÓN DE GARANTÍA

La garantía del presente producto no cubre los daños o averías en aparatos causados por el uso de cableados eléctricos que no satisfagan los códigos eléctricos o las especificaciones del presente manual, o en caso de omisión de un mantenimiento razonable y necesario que se indica en el presente manual. Cualquier avería o daño causados por un servicio no autorizado; uso indebido; accidente; negligencia; montaje o instalación incorrectos; residuos derivados de cualquier actividad destructiva en el entorno del producto; óxido o corrosión resultantes de la ubicación del producto; alteraciones o modificaciones sin autorización por escrito; o negativa por parte de usted a usar, operar y mantener el producto de la manera especificada en el presente manual supondrán la anulación de la garantía.

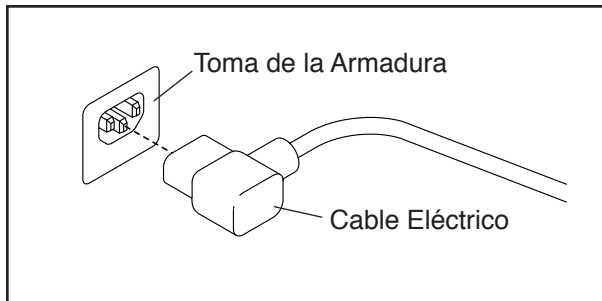
CÓMO ENCHUFAR EL CABLE ELÉCTRICO EN EUROPA O AUSTRALIA

Este producto debe conectarse a tierra. Si dejara de funcionar correctamente o se averiara, la conexión a tierra proporciona una vía de resistencia menor de la corriente eléctrica para reducir el riesgo de descarga eléctrica. El cable eléctrico de este producto presenta un conductor de conexión a tierra del aparato y un enchufe con toma de tierra. **IMPORTANTE: Si el cable eléctrico se daña, debe reemplazarse por un cable eléctrico recomendado por el fabricante.**

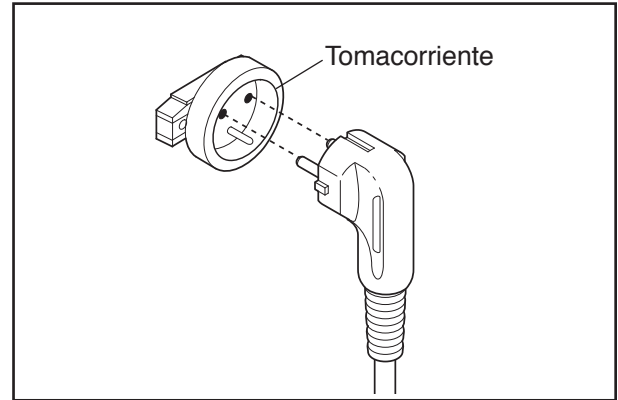
⚠ PELIGRO: Una conexión incorrecta del conducto de conexión a tierra del aparato puede incrementar el riesgo de descarga eléctrica. Consulte a un electricista o a un técnico cualificado si duda de si el producto está conectado correctamente a tierra. No modifique el enchufe suministrado con el producto; si no encaja en el tomacorriente, llame a un electricista cualificado para que instale un tomacorriente adecuado.

Siga los pasos siguientes para enchufar el cable eléctrico.

1. Enchufe el extremo indicado del cable eléctrico en la toma de la armadura.



2. Enchufe el cable eléctrico a una toma eléctrica adecuadamente instalada y conectada a tierra que cumpla con todas las normas y ordenanzas locales.



INFORMACIÓN DE GARANTÍA

La garantía del presente producto no cubre los daños o averías en aparatos causados por el uso de cableados eléctricos que no satisfagan los códigos eléctricos o las especificaciones del presente manual, o en caso de omisión de un mantenimiento razonable y necesario que se indica en el presente manual. Cualquier avería o daño causados por un servicio no autorizado; uso indebido; accidente; negligencia; montaje o instalación incorrectos; residuos derivados de cualquier actividad destructiva en el entorno del producto; óxido o corrosión resultantes de la ubicación del producto; alteraciones o modificaciones sin autorización por escrito; o negativa por parte de usted a usar, operar y mantener el producto de la manera especificada en el presente manual supondrán la anulación de la garantía.

CARACTERÍSTICAS DE LA BICICLETA DE EJERCICIOS

Medición de los Vatios

Cada bicicleta de ejercicios está calibrada individualmente para medir su potencia generada y permitirle monitorear los vatios y RPM directamente en la consola.

Al monitorear sus vatios y RPM, usted puede ver con qué intensidad se está entrenando y asegurarse de que se está poniendo metas retadoras y está mejorando.

Sistema de Inclinación

La bicicleta de ejercicios puede inclinarse hacia arriba y hacia abajo para simular de manera realista la geografía de la carretera. Si crea mapas de sus rutas de entrenamiento reales en iFit.com (vea las instrucciones acerca de la consola a partir de la página 14 para obtener más información), la bicicleta de ejercicios se inclinará automáticamente hacia delante o hacia atrás para emular la geografía de sus rutas de entrenamiento.

Palancas de Cambios de la Baranda

La bicicleta de ejercicios le permite cambiar de marchas al igual que haría en una bicicleta de carretera. Las palancas de cambios derecha e izquierda de la baranda simulan los desviadores delantero y trasero, que usted puede configurar para emular los desarrollos de su bicicleta de carretera (vea las instrucciones acerca de la consola a partir de la página 14 para obtener más información).

Características de Forma de Pedaleo

La bicicleta de ejercicios cuenta con numerosas características que le ayudarán a desarrollar una forma de pedaleo correcta:

Piñón libre: La bicicleta de ejercicios cuenta con piñón libre para simular una bicicleta de carretera en lugar de una bicicleta de spinning de piñón fijo. De esta forma se le disuade de dejar de hacer fuerza con los pies durante las partes superior e inferior de la pedalada.

Volante: El volante de la bicicleta de ejercicios presenta la inercia correcta para permitirle un pedaleo uniforme, a la vez que le anima a usar una buena forma de pedaleo.

CÓMO AJUSTAR LA GEOMETRÍA DE LA BICICLETA DE EJERCICIOS

La bicicleta de ejercicios puede ajustarse para coincidir con la geometría de su bicicleta de carretera y así fomentar una forma correcta y garantizar un entrenamiento correcto de los músculos. **Realice los ajustes en pequeños incrementos y, luego, pedalee con la bicicleta de ejercicios para poner a prueba los ajustes.**

Cómo Ajustar el Ángulo del Asiento

Puede ajustar el ángulo del asiento a la posición que sea más cómoda para usted. También puede deslizar el asiento hacia delante o hacia atrás para aumentar su confort o para ajustar la distancia a la baranda.

Para ajustar el asiento, primero afloje varias vueltas las tuercas hexagonales de la abrazadera del asiento. A continuación, incline el asiento hacia arriba o hacia abajo o deslice el asiento hacia delante o hacia atrás hasta la posición deseada. Luego, reapriete las tuercas hexagonales.



Cómo Ajustar el Porta Asiento

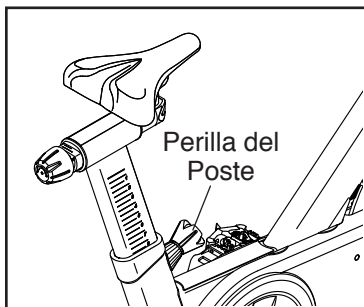
Para ajustar la posición del porta asiento, afloje la perilla de deslizamiento, mueva el porta asiento hacia delante o hacia atrás a la posición deseada y, luego, apriete firmemente la perilla del porta asiento.



Cómo Ajustar el Poste del Asiento

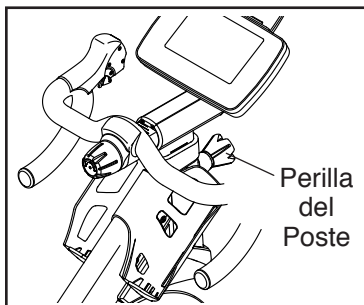
Para realizar un ejercicio eficaz, el asiento debe estar a la altura adecuada. Mientras pedalea, sus rodillas deben estar levemente flexionadas cuando los pedales estén en la posición más baja.

Para ajustar el poste del asiento, afloje primero la perilla del poste y tire de ella hacia fuera. Luego, mueva el poste del asiento hacia arriba o hacia abajo, libere la perilla del poste para insertarla en uno de los orificios de ajuste del poste del asiento y apriete firmemente la perilla del poste. Asegúrese de que la perilla del poste se enganche en uno de los orificios de ajuste. **IMPORTANTE: No ajuste el poste del asiento más allá de la marca de tope del poste del asiento.**



Cómo Ajustar el Poste de la Baranda

Para ajustar el poste de la baranda, afloje primero la perilla del poste y tire de ella hacia fuera. Luego, mueva el poste de la baranda hacia arriba o hacia abajo, libere la perilla del poste para insertarla en uno de los orificios de ajuste del poste de la baranda y apriete firmemente la perilla del poste. **Asegúrese de que la perilla del poste se enganche en uno de los orificios de ajuste. IMPORTANTE: No ajuste el poste de la baranda más allá de la marca de tope del poste de la baranda.**



Cómo Ajustar el Porta Baranda

Para ajustar la posición de la baranda, afloje la perilla del porta asiento, mueva la baranda hacia delante o hacia atrás a la posición deseada y, luego, apriete firmemente la perilla del porta asiento.



CÓMO NIVELAR LA BICICLETA DE EJERCICIOS

Si la bicicleta de ejercicios se mece un poco durante el uso, gire una o ambas patas de nivelación del estabilizador delantero o trasero (vea el dibujo de la página 5) hasta que deje de mecerse.

CÓMO USAR LOS PEDALES

Para usar el lado de las jaulas para los pies de los pedales (vea el dibujo de la página 5), inserte las zapatillas dentro de las jaulas para pies y tire de los extremos de los tirantes para pies. Para ajustar los tirantes para pies, presione y sostenga las lengüetas en los seguros, ajuste los tirantes para pies a la posición deseada y, luego, suelte las lengüetas.

Para usar el lado de enganche automático de los pedales, debe usar zapatillas de ciclismo. Para enganchar los pedales, presione firmemente las calas de sus zapatillas de ciclismo para introducirlas en las ranuras de los pedales, hasta que queden sujetas. Para desenganchar los pedales, gire sus zapatillas de ciclismo hacia fuera de los pedales.

CÓMO MANTENER LA BICICLETA DE EJERCICIOS

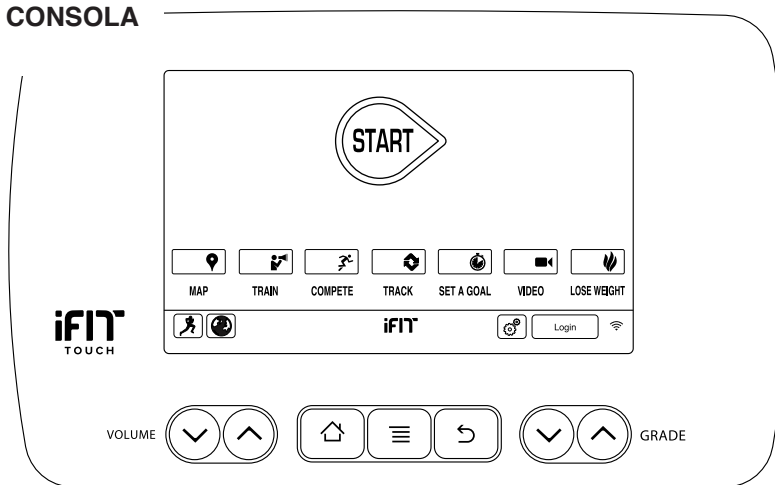
Inspeccione y apriete regularmente todas las piezas de la bicicleta de ejercicios. Reemplace inmediatamente cualquier pieza gastada.

Para limpiar la bicicleta de ejercicios, use un paño húmedo y una pequeña cantidad de jabón suave.

Para el máximo de rendimiento y seguridad, sustituya los pedales todos los años. **Para adquirir pedales, vea la contraportada de este manual.**

IMPORTANTE: Para evitar daños a la bicicleta de ejercicios y para evitar lesiones al usuario, use únicamente pedales suministrados por el fabricante. Los otros pedales pueden no estar diseñados para su uso en clubes de fitness o estudios de ciclismo en interior y podrían ser peligrosos.

DIAGRAMA DE LA CONSOLA



ALCANCE SUS METAS DE ESTADO FÍSICO CON IFIT.COM

Con su nuevo aparato de fitness compatible con iFit, usted puede usar un conjunto de funciones de iFit.com que le permitirán alcanzar sus metas de estado físico:



Haga ejercicios en cualquier parte del mundo con Google Maps™ personalizable.



Descargue sesiones de entrenamiento diseñadas para ayudarle a alcanzar sus metas personales.



Mida su progreso compitiendo contra otros usuarios en la comunidad iFit.



Cargue los resultados de su entrenamiento a la nube de iFit y siga sus logros.



Fije metas de calorías, tiempo o distancia para sus entrenamientos.



Vea videos de alta definición con entrenamientos simulados.



Seleccione y descargue conjuntos de entrenamientos para perder peso.

Visite iFit.com para obtener más información.

CARACTERÍSTICAS DE LA CONSOLA

La consola avanzada ofrece una serie de funciones diseñadas para hacer sus entrenamientos más efectivos y agradables.

Cuando use la función manual de la consola, podrá cambiar la inclinación (resistencia) de la bicicleta de ejercicios y cambiar las marchas con solo tocar un botón.

Mientras hace ejercicios, la consola proveerá información continua de los ejercicios, con indicación de los vatios y la cadencia de pedaleo.

Durante su entrenamiento, puede realizar intervalos en cualquier momento para medir su rendimiento en períodos de tiempo breves. La consola registrará y mostrará sus resultados para cada intervalo.

Podrá incluso medir su ritmo cardíaco a través del monitor de ritmo cardíaco opcional.

Además, la consola ofrece veinticuatro entrenamientos de Le Tour de France. Cada entrenamiento cambia automáticamente la inclinación (resistencia) de la bicicleta de ejercicios para emular la geografía real de Le Tour de France y le permite cambiar de marcha para mantener su cadencia de pedaleo deseada.

La consola presenta la nueva tecnología iFit que permite a la consola comunicarse con su red inalámbrica. Con la función iFit, usted puede descargar entrenamientos personalizados, crear sus propios entrenamientos, controlar el resultado de su entrenamiento y tener acceso a otras muchas funciones. **Visite la web www.iFit.com para obtener más información.**

También puede conectar su reproductor personal de audio al sistema de sonido de la consola y escuchar su música favorita o sus audiolibros mientras hace ejercicios.

Para encender el aparato, vea esta página. Para saber cómo utilizar la pantalla táctil, vea la página 16. Para configurar la consola, vea la página 16.

CÓMO ENCENDER EL APARATO

IMPORTANTE: Si la bicicleta de ejercicios ha sido expuesta a bajas temperaturas, deje que alcance la temperatura ambiente antes de encenderla. De lo contrario, las pantallas de la consola u otros componentes eléctricos pueden resultar dañados.

Enchufe el cable eléctrico (vea CÓMO ENCHUFAR EL CABLE ELÉCTRICO en la página 10). A continuación, localice el interruptor eléctrico en la cara inferior de la armadura, cerca del cable eléctrico. Pulse el interruptor eléctrico para colocarlo en la posición Reset (reiniciar).



Luego, la pantalla se encenderá y la consola estará lista para su uso.

Nota: Cuando encienda el aparato por primera vez, el sistema de inclinación se podría calibrar automáticamente. La bicicleta de ejercicios se moverá hacia arriba y hacia abajo a medida que se calibre. El sistema de inclinación estará calibrado una vez que la bicicleta de ejercicios haya dejado de moverse.

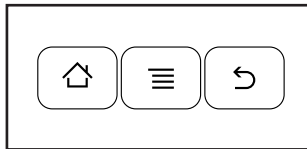
IMPORTANTE: Si el sistema de inclinación no se calibra automáticamente, vea el paso 4 en la página 24 y calibre manualmente el sistema de inclinación.

IMPORTANTE: La consola presenta una función de demostración en pantalla diseñada para ser usada si la bicicleta de ejercicios está siendo exhibida en algún establecimiento comercial. Si la función de demostración está activada, la consola no se apagará y la pantalla no se reiniciará cuando termine de hacer ejercicios. Para desactivar la función de demostración, vea el paso 8 en la página 23.

CÓMO USAR LA PANTALLA TÁCTIL

La consola presenta una tableta con una pantalla táctil a todo color. La información siguiente le ayudará a familiarizarse con la tecnología avanzada de la tableta:

- La consola funciona igual que otras tabletas. Puede deslizar su dedo o pasarlo por la pantalla para mover algunas imágenes, tales como las indicaciones durante un entrenamiento. Sin embargo, no puede acercar ni alejar las imágenes deslizando los dedos por la pantalla.
- Para teclear información en un cuadro de texto, primeramente, toque el cuadro de texto para ver el teclado. Para usar números u otros caracteres del teclado, toque el botón ?123. Para ver más caracteres, toque el botón Alt. Vuelva a tocar el botón Alt para regresar al teclado numérico. Para regresar al teclado alfabético, toque el botón ABC. Para usar un carácter en mayúsculas, toque el botón que tiene una flecha orientada hacia arriba. Para usar varios caracteres en mayúsculas, vuelva a tocar el botón de la flecha. Para regresar al teclado de minúsculas, toque el botón de la flecha por tercera vez. Para borrar el último carácter, toque el botón que tiene una flecha orientada hacia atrás y una X.
- Use estos botones de la consola para navegar en la tableta. Pulse el botón inicio para regresar al menú principal. Pulse el botón central para acceder al menú de ajustes (vea la página 22). Pulse el botón atrás para regresar a la pantalla anterior.



CÓMO CONFIGURAR LA CONSOLA

Antes de usar la bicicleta de ejercicios por primera vez, siga los pasos que aparecen a continuación para configurar la consola.

1. Conéctese a una red inalámbrica.

Nota: Para acceder a Internet, descargue entrenamientos de iFit y utilice otras funciones concretas de la consola; esta debe estar conectada a una red inalámbrica. Vea la sección CÓMO USAR LA FUNCIÓN DE RED INALÁMBRICA en la página 25 para conectar la consola a su red inalámbrica.

2. Compruebe si hay actualizaciones de firmware.

Primero, vea el paso 1 en la página 22 y el paso 2 en la página 24, y seleccione la función de mantenimiento. Luego, vea el paso 3 en la página 24 y compruebe si hay actualizaciones de firmware.

3. Calibre el sistema de inclinación.

Primero, vea el paso 1 en la página 22 y el paso 2 en la página 24, y seleccione la función de mantenimiento. Luego, vea el paso 4 en la página 24 y calibre el sistema de inclinación de la bicicleta de ejercicios.

4. Cree una cuenta de iFit.

En su computadora, smartphone, tableta u otro dispositivo conectado a Internet, abra un navegador de Internet y vaya a www.iFit.com. Siga las instrucciones de la página web para registrarse y obtener su membresía de iFit. Si dispone de un código de activación, seleccione la opción de activación de código.

La consola está ahora lista para empezar el entrenamiento. Las páginas siguientes explican los distintos entrenamientos y otras funciones que ofrece la consola.

Para utilizar la función manual, vea la página 17. **Para utilizar un entrenamiento de Le Tour de France**, vea la página 18. **Para utilizar un entrenamiento con fijación de meta**, vea la página 19. **Para utilizar un entrenamiento de iFit**, vea la página 20.

Para usar el sistema de sonido, vea la página 21. **Para usar el navegador de Internet**, vea la página 21. **Para usar la función de ajustes del aparato**, vea la página 22. **Para usar la función de mantenimiento**, vea la página 24. **Para usar la función de red inalámbrica**, vea la página 25.

Nota: Retire cualquier lámina de plástico que pueda quedar sobre la pantalla.

La consola puede mostrar la velocidad y la distancia en millas o kilómetros. Para ver qué unidad de medida está seleccionada, vea el paso 14 en la página 23.

CÓMO USAR LA FUNCIÓN MANUAL

1. Toque la pantalla o comience a pedalear para activar la consola.

Vea CÓMO ENCENDER EL APARATO en la página 15.

2. Seleccione el menú principal.

Cuando encienda la consola, tras el arranque se mostrará el menú principal en la pantalla.

Toque el botón inicio de la parte inferior de la pantalla para regresar al menú principal en cualquier momento.

Toque el botón Start (comenzar) para comenzar un entrenamiento manual.

3. Cambie la inclinación (resistencia) de la bicicleta de ejercicios según sus preferencias.

A medida que padelea, cambie la inclinación (resistencia) de la bicicleta de ejercicios pulsando los botones de aumento y disminución Grade (pendiente) de la consola.

También puede cambiar la inclinación de la bicicleta de ejercicios pulsando los botones de cambio de marchas. Para aumentar la inclinación, pulse a la vez los botones delantero y trasero de la palanca de cambios derecha; para reducir la inclinación, pulse a la vez los botones delantero y trasero de la palanca de cambios izquierda.

Nota: Tras pulsar un botón, transcurrirán unos instantes antes de que la bicicleta de ejercicios alcance el nivel de inclinación deseado. **Durante el cambio de inclinación, escuchará el motor de inclinación. Se trata de algo normal.**

PRECAUCIÓN: La bicicleta de ejercicios se puede mover en una amplia gama de niveles de inclinación. Sujete las barandas y prepárese para el movimiento de la bicicleta de ejercicios cuando cambie la inclinación.

4. Cambie de marcha según desee.

Es posible ajustar la bicicleta de ejercicios para simular su bicicleta de carretera. Para seleccionar las opciones de desarrollos de la bicicleta de ejercicios, vea el paso 7 en la página 22.

Nota: La bicicleta de ejercicios simula las marchas; no existen marchas reales.

Para cambiar de marcha, pulse los botones de las palancas de cambios. Nota: Tras pulsar un botón, transcurrirán unos instantes antes de que la bicicleta de ejercicios cambie a la marcha seleccionada. **Para evitar daños en las palancas de cambios, no tire de las palancas ni las pince con los dedos.**

Pulse los botones de la palanca de cambios izquierda para cambiar las marchas delanteras; pulse los botones de la palanca de cambios derecha para cambiar las marchas traseras.

En la palanca de cambios izquierda, pulse el botón delantero para incrementar la resistencia; pulse el botón trasero para reducir la resistencia.

En la palanca de cambios derecha, pulse el botón delantero para incrementar la resistencia; pulse el botón trasero para reducir la resistencia.

Los números de las marchas delantera y trasera seleccionadas actualmente aparecerán en la indicación de la pantalla.

5. Siga su progreso.

La consola ofrece varias funciones de visualización. La función de visualización que seleccione determinará qué tipo de información de entrenamiento se mostrará.

Para seleccionar la función de indicación deseada, solo tiene que pasar el dedo o deslizarlo por la pantalla. También puede ver información adicional del entrenamiento tocando los cuadros rojos de la pantalla.

Si lo desea, ajuste el nivel de volumen de la consola pulsando los botones de aumento y disminución Volume (volumen).

Para poner en pausa el entrenamiento, deje de pedalear o toque el botón atrás o el botón inicio de la parte inferior de la pantalla. Para continuar el entrenamiento, toque el botón Resume (reanudar). Para terminar la sesión de entrenamiento, toque el botón End Workout (terminar entrenamiento).

Al tocar el botón End Workout se mostrará un resumen del entrenamiento en la pantalla. Tras visualizar el resumen del entrenamiento, toque el botón Finish (terminar) para regresar al menú principal. También puede guardar o publicar sus resultados utilizando una de las opciones de la pantalla.

6. Realice intervalos si lo desea.

Durante su entrenamiento, puede utilizar la pantalla de intervalos para medir su rendimiento en períodos de tiempo breves. Para seleccionar la pantalla de intervalos, solo tiene que pasar el dedo o deslizarlo por la pantalla.

Para iniciar un intervalo, toque el botón Start (comenzar). Para finalizar el intervalo actual, toque el botón Lap (vuelta). Puede añadir a su entrenamiento tantos intervalos como desee.

La consola registrará datos de todos los intervalos, que pueden consultarse en todo momento durante el entrenamiento. La pantalla de intervalos mostrará una lista con los intervalos grabados. Desplace la pantalla para ver los datos del intervalo deseado.

7. Use un monitor de ritmo cardíaco y mida su ritmo cardíaco si lo desea.

Puede usar un monitor de ritmo cardíaco opcional para medir su ritmo cardíaco. Nota: La consola es compatible con los monitores de ritmo cardíaco ANT+™ y POLAR™.

Una vez detectados sus latidos, su ritmo cardíaco se mostrará en la indicación de la pantalla.

8. Una vez que haya terminado de hacer ejercicios, desenchufe el cable eléctrico.

Cuando termine de hacer ejercicios, coloque el interruptor eléctrico en la posición Off (apagado) y desconecte el cable eléctrico. **IMPORTANTE: Si no lo hace, los componentes eléctricos de la bicicleta de ejercicios podrían gastarse prematuramente.**

CÓMO USAR UN ENTRENAMIENTO DE LE TOUR DE FRANCE

1. Toque la pantalla o comience a pedalear para activar la consola.

Vea CÓMO ENCENDER EL APARATO en la página 15.

2. Seleccione el menú principal.

Vea el paso 2 en la página 17.

3. Seleccione un entrenamiento de Le Tour de France.

Para seleccionar un entrenamiento de Le Tour de France, toque primero el botón de ciclista de la parte inferior de la pantalla. En la pantalla aparecerá el menú de entrenamientos.

A continuación, seleccione el botón Tour de France. Luego, seleccione el entrenamiento deseado. Nota: Es posible que tenga que desplazarse por la pantalla para ver todas las opciones de entrenamiento.

La pantalla mostrará el nombre, la duración estimada y la distancia del entrenamiento. Además, la pantalla mostrará el número aproximado de calorías que quemará durante el entrenamiento y un mapa del entrenamiento. Nota: Es posible que pueda seleccionar otras variables del entrenamiento en esta pantalla.

4. Comience el entrenamiento.

Para comenzar el entrenamiento, toque el botón Start Workout (iniciar entrenamiento).

Es posible que el entrenamiento contenga un segmento de calentamiento. Para omitir el segmento de calentamiento, toque el botón Skip (omitir). Para seleccionar las opciones del segmento de calentamiento para la bicicleta de ejercicios, vea el paso 15 en la página 23.

Cada entrenamiento está dividido en varios segmentos. Cada segmento está programado con un nivel de inclinación (resistencia) específico. Nota: Varios segmentos consecutivos pueden tener programado el mismo nivel de inclinación.

Durante el entrenamiento, la pantalla mostrará un mapa de la ruta y un marcador que indica su progreso. Toque los botones de la pantalla para seleccionar las opciones de mapa deseadas.

Los perfiles del entrenamiento mostrarán su progreso. Para ver la pantalla de perfiles, pase o deslice el dedo por la pantalla.

Al final del primer segmento del entrenamiento, la inclinación se ajustará automáticamente al nivel de inclinación del próximo segmento.

Cuando cambia la inclinación, la resistencia de los pedales cambiará también. Para mantener una cadencia de pedaleo estable, cambie de marcha pulsando los botones de las palancas de cambios.

Nota: Puede modificar manualmente los ajustes de inclinación pulsando los botones Grade (pendiente). **Para regresar a los ajustes de inclinación programados del entrenamiento**, toque el botón Follow Workout (seguir entrenamiento).

Nota: La meta calórica es una estimación del número de calorías que quemará durante el entrenamiento. El número real de calorías que quemará dependerá de varios factores, tales como su peso. Además, su cadencia de pedaleo afectará el número de calorías quemadas.

Para poner en pausa el entrenamiento, deje de pedalear o toque el botón atrás o el botón inicio de la parte inferior de la pantalla. Para continuar el entrenamiento, toque el botón Resume (reanudar). Para terminar el entrenamiento, toque el botón End Workout (terminar entrenamiento).

El entrenamiento continuará de esta manera hasta que finalice el último segmento. En la pantalla aparecerá un resumen del entrenamiento. Tras visualizar el resumen del entrenamiento, toque el botón Finish (terminar) para regresar al menú principal. También puede guardar o publicar sus resultados utilizando una de las opciones de la pantalla.

5. **Siga su progreso.**

Vea el paso 5 en la página 17.

6. **Realice intervalos si lo desea.**

Vea el paso 6 en la página 18.

7. **Use un monitor de ritmo cardíaco y mida su ritmo cardíaco si lo desea.**

Vea el paso 7 en la página 18.

8. **Una vez que haya terminado de hacer ejercicios, desenchufe el cable eléctrico.**

Vea el paso 8 en la página 18.

CÓMO USAR UN ENTRENAMIENTO CON FIJACIÓN DE META

1. **Toque la pantalla o comience a pedalear para activar la consola.**

Vea CÓMO ENCENDER EL APARATO en la página 15.

2. **Seleccione el menú principal.**

Vea el paso 2 en la página 17.

3. **Seleccione un entrenamiento con fijación de meta.**

Para seleccionar un entrenamiento con fijación de meta, toque el botón Set A Goal (fijar una meta) en la pantalla.

Para especificar una meta personalizada para su entrenamiento, toque el botón para la meta deseada. Luego, toque los botones de aumento y disminución de la pantalla, para registrar su meta y para seleccionar otras variables para el entrenamiento. La pantalla mostrará la duración y la distancia del entrenamiento, y el número aproximado de calorías que quemará durante el mismo.

4. **Comience el entrenamiento.**

Es posible que el entrenamiento contenga un segmento de calentamiento. Para omitir el segmento de calentamiento, toque el botón Skip (omitir). Para seleccionar las opciones del segmento de calentamiento para la bicicleta de ejercicios, vea el paso 15 en la página 23.

Toque el botón Start (comenzar) para comenzar el entrenamiento.

El entrenamiento funcionará de la misma forma que en la función manual (vea la página 17).

Nota: Puede modificar manualmente los ajustes de inclinación pulsando los botones Grade (pendiente). **Para regresar a los ajustes de inclinación programados del entrenamiento**, toque el botón Follow Workout (seguir entrenamiento).

El entrenamiento continuará hasta que alcance la meta que haya fijado. En la pantalla aparecerá un resumen del entrenamiento. Tras visualizar el resumen del entrenamiento, toque el botón Finish (terminar) para regresar al menú principal. También puede guardar o publicar sus resultados utilizando una de las opciones de la pantalla.

Nota: La meta calórica es una estimación del número de calorías que quemará durante el entrenamiento. El número real de calorías que quemará dependerá de varios factores, como por ejemplo su peso. Además, si cambia manualmente las marchas o la inclinación durante el entrenamiento, el número de calorías que quemará se verá afectado.

5. Siga su progreso.

Vea el paso 5 en la página 17.

6. Realice intervalos si lo desea.

Vea el paso 6 en la página 18.

7. Use un monitor de ritmo cardíaco y mida su ritmo cardíaco si lo desea.

Vea el paso 7 en la página 18.

8. Una vez que haya terminado de hacer ejercicios, desenchufe el cable eléctrico.

Vea el paso 8 en la página 18.

CÓMO USAR UN ENTRENAMIENTO IFIT

Para usar un entrenamiento iFit, la consola debe estar conectada a una red inalámbrica (vea **CÓMO USAR LA FUNCIÓN DE RED INALÁMBRICA** en la página 25). También es necesario disponer de una cuenta de iFit.

1. Agregue entrenamientos a su programa de iFit.com.

En su computadora, smartphone, tableta u otro dispositivo, abra un navegador de Internet, visite www.iFit.com e inicie una sesión en su cuenta de iFit.

A continuación, navegue hasta Menu (menú) > Library (biblioteca) en el sitio web. Examine los programas de entrenamiento en la biblioteca e inscríbese en los entrenamientos deseados.

Luego, navegue hasta Menu > Schedule (Programa) para ver su programa. Todos los entrenamientos en los que se inscriba aparecerán en su programa; puede organizar y borrar los entrenamientos de su programa como desee.

Familiarícese con el sitio web iFit.com antes de cerrar la sesión.

2. Comience a pedalear o pulse cualquier botón de la consola para encender la consola.

Vea **CÓMO ENCENDER EL APARATO** en la página 15.

3. Seleccione el menú principal.

Vea el paso 2 en la página 17.

4. Inicie una sesión en su cuenta de iFit.

Si aún no lo ha hecho, toque el botón Login (iniciar sesión) para iniciar una sesión en su cuenta de iFit. Registre su nombre de usuario de iFit.com y su contraseña y toque el botón Login.

Para cambiar de usuario dentro de su cuenta de iFit, toque el botón User (usuario) situado en la parte inferior de la pantalla. Si hay más de un usuario asociado con su cuenta de iFit, se mostrará una lista de usuarios. Toque el nombre del usuario deseado.

5. Seleccione un entrenamiento iFit.

IMPORTANTE: Antes de que se descarguen los entrenamientos de iFit, deberá agregarlos a su programa en iFit.com (vea el paso 1).

Para descargar un entrenamiento iFit de iFit.com a la consola, toque el botón Map (mapa), Train (entrenar), Video (video) o Lose Wt (perder peso). Se descargará a su programa el siguiente entrenamiento de ese tipo. Nota: Es posible que estos botones le permitan acceder a los entrenamientos de demostración, aunque no inicie ninguna sesión en su cuenta de iFit.

Para competir en una carrera o un reto en el que se inscribió anteriormente en iFit.com, toque el botón Compete (competir). **Para ver su historial de entrenamientos,** toque el botón Track (seguimiento). **Para usar un entrenamiento con fijación de meta,** pulse el botón Set A Goal (fijar una meta) (vea la página 19).

Para obtener más información sobre los entrenamientos iFit, visite la web www.iFit.com.

Al seleccionar un entrenamiento iFit, la pantalla mostrará el nombre y la duración estimada del entrenamiento. La pantalla mostrará también el número aproximado de calorías que quemará durante el entrenamiento.

Si el entrenamiento iFit es una carrera o un reto, la pantalla realizará una cuenta regresiva hasta el comienzo de la carrera.

6. Comience el entrenamiento.

Vea el paso 4 en la página 18. Durante algunos entrenamientos, una asesoría de audio le guiará por el entrenamiento.

7. Siga su progreso.

Vea el paso 5 en la página 17. Es posible que la pantalla también muestre un mapa de la ruta y un marcador que indique su progreso. Toque los botones de la pantalla para seleccionar las opciones de mapa deseadas.

Durante una carrera o un reto, la pantalla mostrará su progreso en la carrera con respecto a los demás competidores.

8. Realice intervalos si lo desea.

Vea el paso 6 en la página 18.

9. Use un monitor de ritmo cardíaco y mida su ritmo cardíaco si lo desea.

Vea el paso 7 en la página 18.

10. Una vez que haya terminado de hacer ejercicios, desenchufe el cable eléctrico.

Vea el paso 8 en la página 18.

Para más información acerca de las características iFit, visite www.iFit.com.

CÓMO USAR EL SISTEMA DE SONIDO

Para escuchar el audio de la consola con sus auriculares o auriculares de botón, enchúfelos al conector de auriculares de la consola.

CÓMO USAR EL NAVEGADOR DE INTERNET

Nota: Para usar el navegador de Internet, deberá tener acceso a una red inalámbrica que incluya un router inalámbrico (802.11b/g/n) con la transmisión SSID habilitada (no se admiten las redes ocultas).

Para abrir el navegador de Internet, toque el botón de globo terráqueo de la parte inferior de la pantalla. Luego, seleccione un sitio web.

Para navegar con el navegador de Internet, toque los botones Back (atrás), Refresh (actualizar) y Forward (adelante) de la pantalla. Para salir del navegador de Internet, toque el botón Return (regresar).

Vea la sección **CÓMO USAR LA PANTALLA TÁCTIL** en la página 16 para usar el teclado.

Para registrar una dirección web diferente en la barra de URL, primero deslice su dedo por la pantalla hacia abajo para visualizar la barra URL si es necesario. Luego, toque la barra URL, use el teclado para registrar la dirección y toque el botón Go (ir).

Nota: Mientras usa el navegador de Internet, los botones de inclinación, engranajes y volumen continuarán funcionando, pero los botones de entrenamiento no funcionarán.

Nota: Si tiene preguntas tras haber seguido estas instrucciones, visite la web support.iFit.com para recibir asistencia.

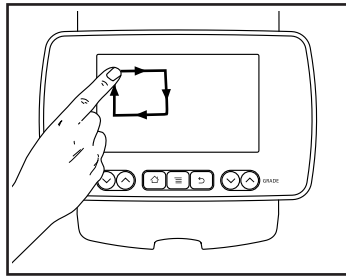
CÓMO USAR LA FUNCIÓN DE AJUSTES DEL APARATO

Nota: Es posible que algunas de las características descritas no estén habilitadas. En ocasiones una actualización de firmware puede hacer que la consola funcione de manera levemente diferente.

1. Seleccione el menú principal de ajustes.

Encienda la consola y seleccione el menú principal (vea los pasos 1 y 2 de la página 17).

Luego, dibuje en la pantalla un cuadrado en sentido horario para abrir el menú principal de ajustes.



Nota: También puede pulsar el botón central de la consola para abrir el menú principal de ajustes.

2. Seleccione la función de ajustes del aparato.

En el menú principal de los ajustes, toque el botón Equipment Settings (ajustes del aparato).

Nota: Es posible que tenga que desplazarse por la pantalla para ver todas las opciones del menú.

3. Habilite o deshabilite la función de reinicio automático de sesión.

Habilite esta función si desea que la consola inicie automáticamente la sesión en su cuenta de iFit al encender el aparato. Nota: Esta función se recomienda solo a los propietarios privados de una bicicleta de ejercicios.

Para habilitar o deshabilitar la función de reinicio automático de sesión, primero toque el botón Auto Relogin (reinicio automático de sesión). A continuación, toque la casilla de verificación Enable (habilitar) o Disable (deshabilitar). Luego, toque el botón atrás de la pantalla.

4. Habilite o deshabilite las actualizaciones automáticas de la consola.

Para habilitar o deshabilitar las actualizaciones automáticas de la consola, primero toque el botón Auto Update (actualizar automáticamente).

A continuación, toque la casilla de verificación Enable o Disable. Luego, toque el botón atrás de la pantalla.

Nota: Para seleccionar una hora para las actualizaciones automáticas de la consola, vea el paso 13.

5. Habilite o deshabilite el navegador de Internet.

Para habilitar o deshabilitar el navegador de Internet, primero toque el botón Browser (navegador). A continuación, toque la casilla de verificación Enable o Disable. Luego, toque el botón atrás de la pantalla.

6. Seleccione un tiempo para el intervalo de cadencia.

La consola presenta una función de intervalo de cadencia. Si no se toca ni pulsa ningún botón ni los pedales se mueven durante un tiempo especificado, la consola le preguntará si desea reanudar o terminar el entrenamiento.

Para seleccionar el tiempo que la consola esperará antes de preguntarle si desea reanudar o terminar el entrenamiento, toque el botón Cadence Timeout (intervalo de cadencia) y seleccione el tiempo deseado. Luego, toque el botón atrás de la pantalla.

7. Seleccione las opciones de desarrollos.

Es posible ajustar las marchas de la bicicleta de ejercicios para simular toda una variedad de opciones de desarrollo utilizadas en bicicletas de carretera.

Para seleccionar una opción de desarrollo delantero, toque primero el botón Choose Front Gears (seleccionar marchas delanteras). A continuación, seleccione la opción deseada de desarrollo delantero para la bicicleta de ejercicios. Luego, toque el botón atrás de la pantalla.

Para seleccionar una opción de desarrollo trasero, toque primero el botón Choose Rear Gears (seleccionar marchas traseras). A continuación, seleccione la opción deseada de desarrollo trasero para la bicicleta de ejercicios. Luego, toque el botón atrás de la pantalla.

IMPORTANTE: Para recibir información detallada sobre las opciones de desarrollos, consulte un libro de ciclismo de carretera u otra fuente de información sobre ciclismo de carretera.

8. Active o desactive la función de demostración en pantalla.

La consola presenta una función de demostración en pantalla diseñada para ser usada si la bicicleta de ejercicios está siendo exhibida en algún establecimiento comercial. Con la función de demostración activada, la pantalla mostrará una presentación demostrativa.

Para activar o desactivar la función de demostración en pantalla, toque primero el botón Demo Mode (función de demostración). A continuación, toque la casilla de verificación On (activado) u Off (desactivado). Luego, toque el botón atrás de la pantalla.

9. Seleccione un idioma.

Para seleccionar un idioma, toque el botón Language (idioma) y seleccione el idioma deseado. Luego, siga las instrucciones de la pantalla. Nota: Puede que esta característica no esté habilitada.

10. Habilite o deshabilite una contraseña.

La consola presenta una contraseña de seguridad para niños, diseñada para evitar que los usuarios no autorizados usen la bicicleta de ejercicios.

Para habilitar o deshabilitar una contraseña, toque el botón Passcode (contraseña). Para habilitar una contraseña, toque la casilla de verificación Enable. Luego, registre una contraseña de 4 dígitos de su elección. Toque el botón Save (guardar) para usar esta contraseña. Toque el botón Cancel (cancelar) para regresar a la función de configuración del aparato y no usar la contraseña. Para deshabilitar la contraseña, toque la casilla de verificación Disable. Luego, toque el botón atrás de la pantalla.

Nota: Si la contraseña está habilitada, la consola le pedirá regularmente que la registre. La consola permanecerá bloqueada hasta que se registre la contraseña correcta. **IMPORTANTE: Si olvida su contraseña, registre la siguiente contraseña maestra para desbloquear la consola: 1985.**

11. Habilite o deshabilite la vista de calles.

Durante algunos entrenamientos la pantalla puede mostrar un mapa. Para habilitar o deshabilitar la función de vista de calles en los mapas, primero toque el botón Street View (vista de calles).

A continuación, toque la casilla de verificación Enable o Disable. Luego, toque el botón atrás de la pantalla.

12. Seleccione una zona horaria.

Para seleccionar una zona horaria, toque el botón Timezone (zona horaria) y seleccione la zona horaria deseada. Luego, toque el botón atrás de la pantalla.

13. Seleccione una hora de actualización.

Para seleccionar una hora para las actualizaciones automáticas de la consola, toque el botón Update Time (hora de actualización) y seleccione la hora deseada. Luego, toque el botón atrás de la pantalla.

Al seleccionar una hora de actualización, debe habilitar también las actualizaciones automáticas de la consola (vea el paso 4).

IMPORTANTE: Siempre debe desenchufar el cable eléctrico después de usar su bicicleta de ejercicios. Ajuste la hora de actualización para que tenga lugar mientras usted está usando la bicicleta de ejercicios y pueda desenchufar el cable eléctrico una vez que la actualización haya terminado.

14. Seleccione la unidad de medida.

Toque el botón US/Metric (EE.UU./métrico) para visualizar la unidad de medida seleccionada. A continuación, toque la casilla correspondiente a la unidad de medida deseada. Luego, toque el botón atrás de la pantalla.

15. Seleccione una opción de segmento de calentamiento.

Al seleccionar un entrenamiento, es posible que exista un segmento de calentamiento antes de que comience el entrenamiento. Para seleccionar un tiempo para el segmento de calentamiento o deshabilitar el segmento de calentamiento, toque el botón Warm Up Time (tiempo de calentamiento) y seleccione la opción deseada. Luego, toque el botón atrás de la pantalla.

16. Salga de la función de ajustes del aparato.

Para salir de la función de ajustes del aparato, toque el botón atrás de la pantalla.

CÓMO USAR LA FUNCIÓN DE MANTENIMIENTO

Nota: Es posible que algunas de las características descritas no estén habilitadas. En ocasiones una actualización de firmware puede hacer que la consola funcione de manera levemente diferente.

1. Seleccione el menú principal de ajustes.

Vea el paso 1 en la página 22.

2. Seleccione la función de mantenimiento.

En el menú principal de ajustes, toque el botón Maintenance (mantenimiento) para entrar en la función de mantenimiento.

La pantalla principal de la función de mantenimiento mostrará información sobre la consola y la red inalámbrica.

3. Actualice el firmware de la consola.

Para obtener los mejores resultados, compruebe de manera regular si hay actualizaciones de firmware.

Toque el botón Firmware Update (actualización de firmware) para verificar si hay actualizaciones, utilizando su red inalámbrica. La actualización se iniciará automáticamente. Nota: Si no hay ninguna actualización de firmware disponible, toque el botón atrás de la pantalla.

IMPORTANTE: Para evitar dañar la bicicleta de ejercicios, no apague el aparato mientras se actualiza el firmware.

La pantalla mostrará el progreso de la actualización. Al final de la actualización, la bicicleta de ejercicios se apagará y se volverá a encender. Si ello no ocurre, coloque el interruptor eléctrico en la posición Off (apagado). Espere unos segundos y luego pulse el interruptor eléctrico para colocarlo en la posición Reset (reiniciar). Nota: La consola puede tardar unos minutos antes de estar lista para el uso.

Nota: En ocasiones una actualización de firmware puede hacer que la consola funcione de manera

levemente diferente. Estas actualizaciones se diseñan siempre para mejorar su experiencia de entrenamiento.

4. Calibre el sistema de inclinación de la bicicleta de ejercicios.

Toque el botón Calibrate Incline (calibrar inclinación). Luego, toque el botón Begin (inicio) para calibrar el sistema de inclinación.

La bicicleta de ejercicios se elevará automáticamente al máximo nivel de inclinación, bajará al mínimo nivel de inclinación y luego regresará a la posición inicial. Esto calibrará el sistema de inclinación.

IMPORTANTE: Mantenga a las mascotas y los objetos, así como a sus pies, alejados de la bicicleta de ejercicios mientras calibra la inclinación.

Cuando el sistema de inclinación se haya calibrado, toque el botón atrás de la pantalla.

5. Visualice la información de la máquina.

Toque el botón Machine Info (información de la máquina) para visualizar la información sobre su bicicleta de ejercicios. Tras visualizar la información, toque el botón atrás en la pantalla.

6. Encuentre códigos de tecla.

Esta opción está prevista para que los técnicos de servicio identifiquen si un botón determinado está funcionando correctamente.

7. Registre una dirección IP personalizada.

Si su red no genera automáticamente las direcciones IP, toque el botón Custom IP (IP personalizada) para registrar una dirección IP personalizada. Nota: Puede que esta característica no esté habilitada.

8. Salga de la función de mantenimiento.

Para salir de la función de mantenimiento, toque el botón atrás de la pantalla.

CÓMO USAR LA FUNCIÓN DE RED INALÁMBRICA

La consola presenta una función de red inalámbrica que le permite configurar una conexión de dicho tipo de red.

Nota: Deberá tener su propia red inalámbrica y un router 802.11b/g/n con la transmisión SSID habilitada (no se admiten las redes ocultas).

1. Seleccione el menú principal de ajustes.

Vea el paso 1 en la página 22.

2. Seleccione la función de red inalámbrica.

En el menú principal de ajustes, toque el botón Network Setup (configuración de red) para acceder a la función de redes inalámbricas.

Nota: También puede tocar el botón de símbolo inalámbrico de la parte inferior de la pantalla para activar la función de red inalámbrica.

3. Habilite la Wi-Fi.

Asegúrese de que la casilla de verificación Wi-Fi tenga una marca verde. Si no la tiene, toque la opción Wi-Fi del menú una vez y espere unos segundos. La consola buscará las redes inalámbricas disponibles.

4. Configure y gestione una conexión de red inalámbrica.

Cuando se haya habilitado la red Wi-Fi®, la pantalla mostrará una lista de redes disponibles. Nota: La lista de redes inalámbricas puede tardar varios segundos en aparecer.

Asegúrese de que la casilla de verificación de la opción de menú Network Notification (notificación de redes) esté seleccionada con una marca verde para que la consola le avise cuando detecte una red inalámbrica disponible.

Cuando aparezca una lista de redes, toque la red deseada. Nota: Deberá conocer el nombre de su red (SSID). Si su red tiene una contraseña, deberá conocerla también.

Un cuadro de información le preguntará si desea conectarse a la red inalámbrica. Toque el botón Connect (conectar) para conectarse a la red o toque el botón Cancel (cancelar) para regresar a la lista de redes. Si la red tiene una contraseña, toque el cuadro Password (contraseña). Aparecerá un teclado en la pantalla. Toque la casilla de verificación Show Password (mostrar contraseña) para visualizar la contraseña mientras la teclea.

Vea la sección CÓMO USAR LA PANTALLA TÁCTIL en la página 16 para usar el teclado.

La opción de menú Wi-Fi le informará cuándo la consola esté conectada a su red inalámbrica.

Para desconectarse de una red inalámbrica, seleccione dicha red y luego toque el botón Forget (olvidar).

Si tiene problemas para conectarse a la red seleccionada, asegúrese de que su contraseña sea la correcta. Nota: En las contraseñas se distingue entre mayúsculas y minúsculas.

Nota: La función iFit admite cifrados seguros y no seguros (WEP, WPA™ y WPA2™). Se recomienda una conexión de banda ancha; el rendimiento depende de la velocidad de conexión.

Nota: Si tiene preguntas tras haber seguido estas instrucciones, visite la web support.iFit.com para recibir asistencia.

5. Salga de la función de red inalámbrica.

Para salir de la función de red inalámbrica, toque el botón atrás de la pantalla.

INFORMACIÓN DE CUMPLIMIENTO NORMATIVO

ESTADOS UNIDOS

Se probó y verificó que este aparato cumple los límites de un dispositivo digital de Clase B, de conformidad con la Sección 15 de las Normas de la FCC. Estos límites se han diseñado para ofrecer una protección razonable frente a interferencias dañinas en una instalación residencial. Este aparato genera, utiliza y puede emitir energía de radiofrecuencia y, si no se instala y utiliza de acuerdo con las instrucciones, puede causar interferencias dañinas en las radiocomunicaciones. No obstante, no se puede garantizar que no se produzcan interferencias en una instalación concreta. Si este aparato causa interferencias dañinas en la recepción de radio o televisión, lo que puede determinarse encendiendo y apagando el aparato, intente corregir la interferencia mediante una o varias de las siguientes medidas:

- Reoriente o reubique la antena receptora.
- Aumente la separación entre el aparato y el receptor.
- Conecte el aparato a un tomacorriente de un circuito distinto de aquel al que se conectó el receptor.
- Consulte al distribuidor o a un técnico de radio/TV para recibir ayuda.

PRECAUCIÓN DE LA FCC: Con el fin de asegurar un cumplimiento normativo continuado, utilice cables de interfaz apantallados para conectar una computadora o dispositivos periféricos. Los cambios o modificaciones no autorizados expresamente por la parte responsable del cumplimiento normativo podrían anular la autorización del usuario para manejar este aparato.

IMPORTANTE: Para satisfacer los requisitos de cumplimiento normativo acerca de la exposición, la antena y el transmisor de la consola deben estar al menos a 20 cm de cualquier persona y no deben estar cerca de ninguna antena o transmisor ni conectado a tales elementos.

Nota: La consola presenta la ID de la FCC: OMC339918.

CANADÁ

Este dispositivo cumple la norma RSS-210 de las Reglas de Industry Canada (IC). El funcionamiento está sujeto a las siguientes dos condiciones: (1) El presente dispositivo no debe causar interferencias dañinas y (2) el presente dispositivo debe aceptar cualquier interferencia recibida, incluidas aquellas interferencias que puedan causar un funcionamiento no deseado. **PRECAUCIÓN: El dispositivo para operación en la banda de 2,412–2,462 GHz solo es para uso en interiores.**

Declaración de exposición a radiación: Este aparato cumple con los límites de exposición a la radiación de IC especificados para un entorno no controlado. Este aparato debe instalarse y utilizarse a una distancia mínima de 20 cm entre el radiador y el cuerpo del usuario. Puede obtener más información en: http://www.hc-sc.gc.ca/ewh-semt/pubs/radiation/radio_guide-lignes_direct-eng.php

Declaración ICES-003/NMB-003: El presente dispositivo cumple la norma canadiense ICES-003 Clase B.

Nota: La consola presenta la ID de IC: 3673A-339918.

NOTAS

LISTA DE LAS PIEZAS

Nº. de Modelo FMEX81912.1 R0217B

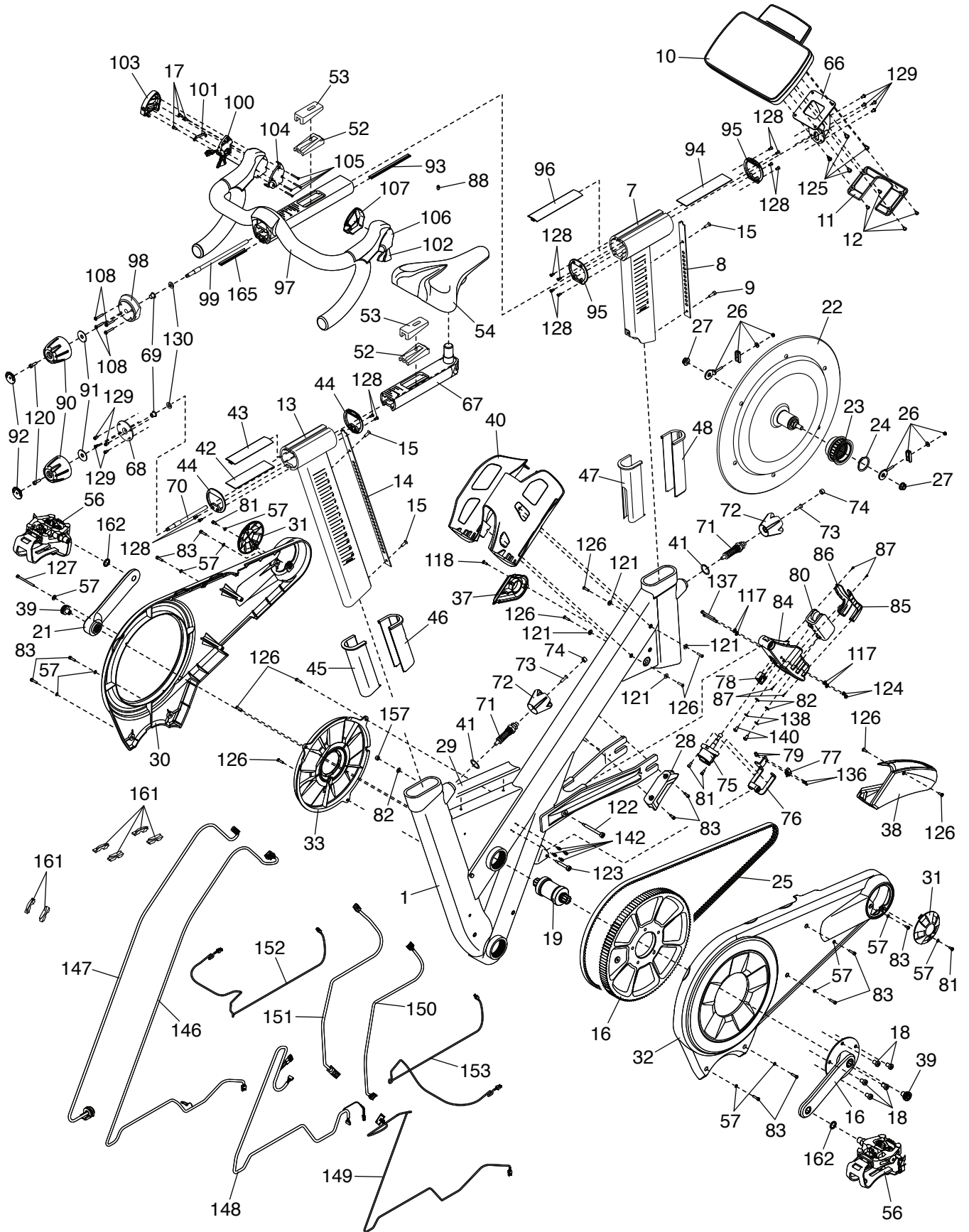
Nº.	Ctd.	Descripción	Nº.	Ctd.	Descripción
1	1	Armadura	49	2	Montaje de la Rueda
2	1	Base	50	2	Tapa A
3	1	Estabilizador Delantero	51	2	Tapa B
4	1	Estabilizador Trasero	52	2	Cuña Inferior
5	2	Protector del Estabilizador	53	2	Cuña Superior
6	2	Abrazadera de Pivote	54	1	Asiento
7	1	Poste de la Baranda	55	1	Atadura de Cables Desbloqueable
8	1	Selector de la Baranda	56	1	Conjunto del Pedal
9	1	Tornillo M5 x 16mm	57	29	Arandela M4 x 8mm
10	1	Consola	58	1	Montaje de Levante
11	1	Cubierta de la Consola	59	1	Embellecedor de Levante
12	4	Tornillo M4 x 10mm	60	1	Protector de Pivote Izquierdo
13	1	Poste del Asiento	61	1	Protector de Pivote Derecho
14	1	Selector del Asiento	62	1	Cubierta de Levante
15	3	Tornillo de Cabeza Plana M5 x 16mm	63	1	Anillo de la Cubierta de Levante
16	1	Polea/Manivela	64	1	Cubierta del Protector del Pivote Derecho
17	6	Tornillo M4 x 12mm	65	1	Cubierta del Protector de Pivote Izquierdo
18	5	Tornillo M8 x 12mm	66	1	Montura de la Consola
19	1	Soporte Inferior	67	1	Porta Asiento
20	1	Soporte de Pivote	68	1	Soporte de Ajuste del Asiento
21	1	Manivela Izquierda	69	2	Buje del Soporte
22	1	Montaje del Volante	70	1	Asta de Ajuste del Asiento
23	1	Polea Pequeña	71	2	Pasador de la Perilla
24	1	Anillo de Retención del Volante	72	2	Perilla del Poste
25	1	Correa de Manejo	73	2	Tornillo M5 x 20mm
26	2	Montaje de Ajuste	74	2	Tapa de la Perilla
27	2	Tuerca del Eje de 3/8"	75	1	Motor de Resistencia
28	1	Parachoques	76	1	Soporte del Motor
29	1	Protector de la Armadura	77	1	Interruptor de Límite
30	1	Protector Izquierdo de la Banda	78	1	Pivote del Freno
31	2	Tapa del Protector	79	2	Tuerca del Interruptor de Límite
32	1	Protector Derecho de la Banda	80	1	Imán del Freno
33	1	Imán/Cubierta	81	6	Tornillo Hexagonal M4 x 8mm
34	1	Protector Delantero de la Base	82	3	Arandela M5 x 11mm
35	1	Protector Trasero de la Base	83	22	Tornillo M4 x 16mm
36	2	Cubierta de Pivote	84	1	Soporte del Freno
37	1	Cubierta de Levante	85	1	Cubierta Derecha del Freno
38	1	Cubierta de la Cabeza	86	1	Cubierta Izquierda del Freno
39	2	Tornillo de la Manivela	87	4	Tornillo M2 x 8mm
40	1	Bandeja de Accesorios	88	1	Tornillo M3 x 6mm
41	2	Arandela del Pasador de la Perilla	89	4	Pata de Nivelación
42	1	Banda de Desgaste del Asiento	90	2	Perilla del Porta Asiento
43	1	Cubierta del Porta Asiento	91	2	Arandela Giratoria de 30mm
44	2	Cubierta del Poste del Asiento	92	2	Cubierta de la Perilla
45	1	Funda Trasera del Poste del Asiento	93	1	Banda de Desgaste Delantero
46	1	Funda Delantero del Poste del Asiento	94	1	Banda de Desgaste de la Baranda
47	1	Funda Trasera del Poste de la Baranda	95	2	Cubierta del Poste de la Baranda
48	1	Manguito Delantero de la Baranda	96	1	Cubierta de la Baranda/Porta Asiento

N°.	Ctd.	Descripción	N°.	Ctd.	Descripción
97	1	Baranda/Porta Asiento	130	2	Arandela M8 x 16mm
98	1	Soporte de la Baranda/Porta Asiento	131	4	Tornillo M3 x 10mm
99	1	Asta de Ajuste de la Baranda	132	4	Arandela M6
100	1	Montaje de la Palanca de Cambios Izquierda	133	2	Contratuerca M6
101	2	Arriostramiento de la Palanca de Cambios	134	2	Perno M6 x 40mm
102	1	Montaje de la Palanca de Cambios Derecha	135	2	Tornillo de Cabeza de Lenteja M4 x 12mm
103	1	Tapa de la Palanca de Cambios Izquierda	136	2	Tornillo M2 x 15mm
104	1	Cubierta de la Palanca de Cambios Izquierda	137	2	Tornillo M4 x 40mm
105	8	Tornillo M3 x 25mm	138	2	Arandela Estrella M5
106	1	Tapa de la Palanca de Cambios Derecha	139	1	Tornillo Hexagonal M4 x 8mm
107	1	Cubierta de la Palanca de Cambios Derecha	140	2	Tornillo M5 x 10mm
108	4	Tornillo M4 x 25mm	141	2	Tornillo M3 x 35mm
109	4	Tornillo M4 x 20mm	142	12	Separación Corta
110	1	Arandela M8 x 12mm	143	1	Receptáculo de Corriente
111	1	Perno de Pivote Inferior	144	1	Interruptor Eléctrico
112	4	Arandela M10	145	1	Tarjeta de Control de Corriente
113	1	Contratuerca M8	146	1	Cable de Corriente
114	1	Perno de Pivote Superior	147	1	Cable Ethernet
115	4	Perno M10 x 60mm	148	1	Cable del Motor de Resistencia
116	4	Contratuerca M10	149	1	Alambre del Sensor de Velocidad
117	6	Arandela M4 x 11mm	150	1	Cable de Corriente de la Baranda
118	1	Tornillo de Cabeza Plana M4 x 12mm	151	1	Cable Ethernet de la Baranda
119	4	Tornillo M8 x 35mm	152	1	Cable de la Palanca de Cambios Izquierda
120	2	Tornillo con Nylon M5 x 16mm	153	1	Cable de la Palanca de Cambios Derecha
121	4	Arandela M4 x 10mm	154	1	Cable Eléctrico para Norteamérica
122	1	Tornillo de Pivote del Freno	155	4	Arandela Elástica M8
123	1	Perno de Pivote de Resistencia	156	2	Tuerca M4
124	2	Contratuerca M4	157	1	Contratuerca M5
125	4	Tornillo Botón M5 x 10mm	158	1	Cable de Corriente
126	9	Tornillo Botón M4 x 16mm	159	1	Cable Eléctrico para Europa
127	1	Tornillo M4 x 55mm	160	1	Anillo de Retención
128	12	Tornillo M4 x 10mm	161	6	Ojal Reforzado
129	8	Tornillo M4 x 8mm	162	2	Arandela del Pedal
			163	1	Retenedor del Cable Eléctrico
			164	8	Separación Larga
			165	1	Banda de Desgaste Trasera
			*	-	Manual del Usuario

Nota: Las especificaciones pueden cambiar sin previo aviso. Para obtener más información para pedidos de piezas de repuesto, vea la contraportada de este manual. *Estas piezas no aparecen en las ilustraciones.

DIBUJO DE PIEZAS A

Nº. de Modelo FMEX81912.1 R0217B



CÓMO CONTACTAR EL SERVICIO AL CLIENTE

Si tiene alguna pregunta tras haber leído este manual, o si hay piezas dañadas o ausentes, póngase en contacto con el Servicio al Cliente, a través de los números de teléfono o de las direcciones que aparecen más abajo.

Anote el número de modelo, el número de serie y el nombre del producto (vea la portada de este manual) antes de contactar el Servicio al Cliente. Si encarga piezas de repuesto, anote también el número de la pieza y la descripción de cada pieza (vea la LISTA DE LAS PIEZAS y el DIBUJO DE LAS PIEZAS hacia el final de este manual).

En los Estados Unidos

Llame al: 1-800-201-2109, Lun.– Vie. 6 a.m.– 6 p.m. HM
Correo-e: customercare@freemotionfitness.com

Escriba a:

FreeMotion Fitness
1500 South 1000 West
Logan, UT 84321-9813
Estados Unidos

Fuera de los Estados Unidos

Llame al: 001-800-527-5417 o 001-435-786-3521,
Lun.–Vie. 6 a.m.–3 p.m. Horario de montaña de EE.UU.
Correo-e: intlcustomercare@freemotionfitness.com

GARANTÍA LIMITADA

PERÍODOS DE GARANTÍA Y COBERTURA

FreeMotion Fitness garantiza que este producto está libre de defectos de fabricación y materiales bajo condiciones normales de uso y mantenimiento. La garantía de piezas y mano de obra tendrá una vigencia de un (1) año, a menos que se indique lo contrario en la factura.

El período de garantía comienza en la fecha de compra ubicada en la factura. Cualquier pieza reparada o reemplazada durante este período de garantía quedará garantizada por el resto del período de garantía original.

CONDICIONES Y RESTRICCIONES

Los siguientes puntos anularán la garantía sobre este producto:

1. Esta garantía aplica solamente al propietario original y no es transferible.
2. La garantía de mano de obra aplica solamente a productos vendidos en los EE.UU. y Canadá. Póngase en contacto con su distribuidor autorizado de FreeMotion Fitness para obtener detalles sobre cobertura de mano de obra en su país.
3. Todo tipo de mal uso, abuso o mantenimiento inapropiado.
4. Usuarios cuyo peso exceda el peso máximo del usuario indicado en este manual.
5. Daño causado por mover el producto o almacenarlo inadecuadamente, incluido el mover o almacenar el producto acostado.
6. Uso o almacenamiento del producto en la intemperie o en ambientes de humedad alta, incluidas áreas de spa y piscinas.
7. Daño causado por un cableado incorrecto o una corriente eléctrica insuficiente. Nota: Este producto podría no tener ningún cableado.

Esta garantía no aplicará a los siguientes elementos:

1. Elementos cosméticos, incluidos mangos, calcomanías y etiquetas.

2. Gastos de envío o gastos de transporte como resultado de una reparación.
3. Cualquier problema resultante del montaje o envío inadecuado.

QUÉ HACER EN CASO DE NECESITARSE EL SERVICIO

FreeMotion Fitness garantiza que se puede obtener mantenimiento contactándose con el distribuidor autorizado a través del cual el producto fue comprado. Asegúrese de retener su factura original y la información del número de serie. Si este producto experimenta una falla bajo los términos de la garantía determinados, FreeMotion Fitness proveerá según sus opciones, ya sea reparación, reemplazo o reembolso del precio de compra. FreeMotion Fitness compensa a los proveedores de servicio con viáticos para viajes de garantía dentro de sus áreas de servicio. Puede que haya costos adicionales por llamadas de servicio que sean más allá del área de servicio.

FreeMotion Fitness no es responsable ni está bajo obligación legal por daños directos, especiales o consiguientes resultantes de, o en conexión con el uso o desempeño del producto; daños con respecto a cualquier tipo de pérdida económica, pérdida de propiedad, pérdida de ganancias o ingresos, pérdida de fruición o uso, gastos de remoción o instalación u otros daños consiguientes. Algunas regiones no permiten la exclusión o restricción de daños consiguientes. Consecuentemente, la restricción mencionada puede no aplicar a su caso. Esta garantía le otorga derechos especiales y puede que goce de otros derechos que varían de región a región.

PARA CONTACTAR A FREEMOTION FITNESS

Vea CÓMO CONTACTAR EL SERVICIO AL CLIENTE anterior.