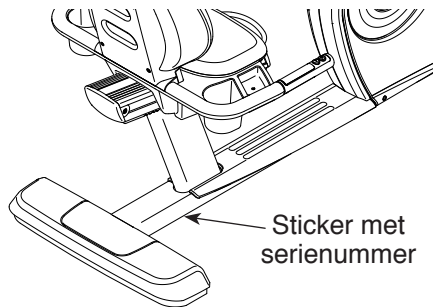


# FREEMOTION® c 11.6

Modelnr. FMEX82510-INT.0  
Serienr. \_\_\_\_\_

Schrijf het serienummer hierboven  
voor verdere raadpleging.



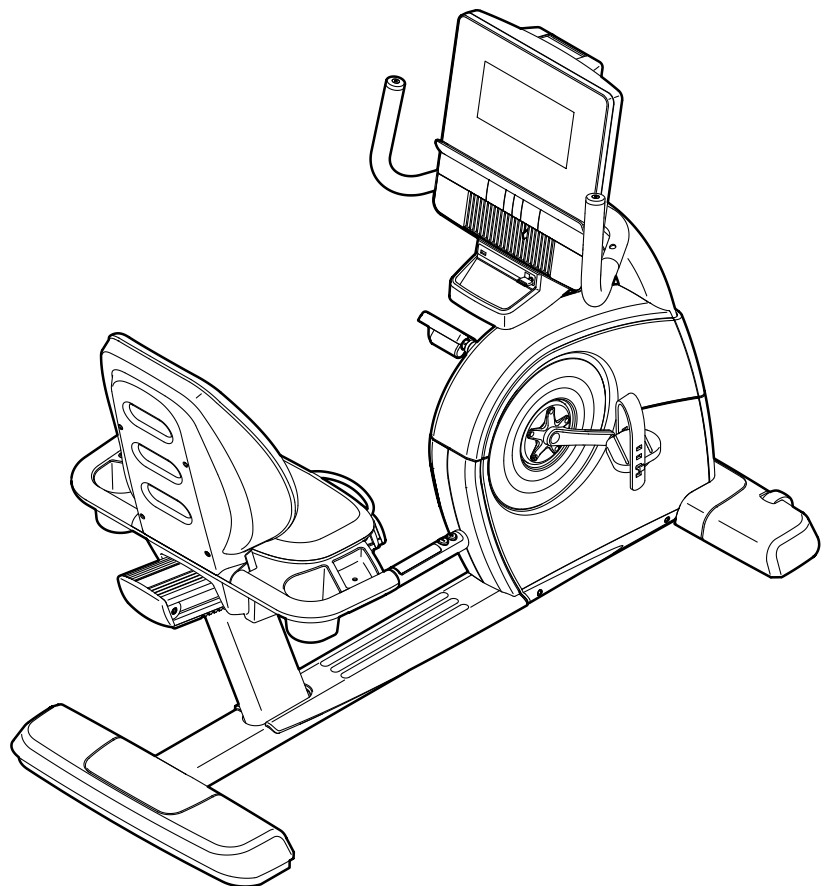
## VRAGEN?

Indien u vragen hebt of  
onderdelen beschadigd zijn of  
ontbreken, raadpleeg dan HOE  
CONTACT OPNEMEN MET DE  
KLANTENDIENST aan de achter-  
kant van deze handleiding.

## OPGELET

Lees voor gebruik van dit  
apparaat alle instructies en  
voorzorgsmaatregelen in deze  
handleiding. Bewaar deze hand-  
leiding voor verdere raadpleging.

## GEBRUIKERSHANDLEIDING

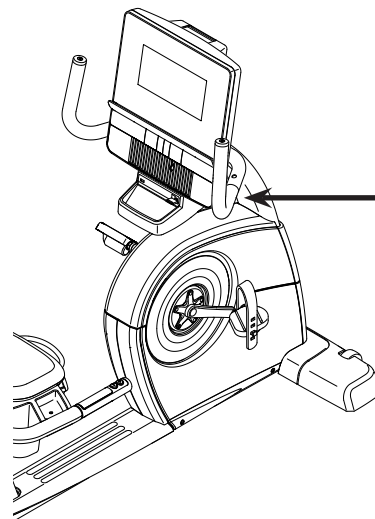


# INHOUD

|  |                |
|--|----------------|
| DE STICKER MET WAARSCHUWING . . . . .              | 2              |
| BELANGRIJKE VOORZORGSMAATREGELEN . . . . .         | 3              |
| VOORDAT U BEGINT . . . . .                         | 4              |
| ONDERDEEL IDENTIFICATIESCHEMA. . . . .             | 5              |
| MONTAGE. . . . .                                   | 6              |
| HET BEDIENINGSPANEEL UPGRADEN. . . . .             | 11             |
| HOE DE FIETS TE GEBRUIKEN . . . . .                | 12             |
| ONDERHOUD EN OPLOSSEN VAN PROBLEMEN . . . . .      | 30             |
| RICHTLIJNEN VOOR HET OEFENEN . . . . .             | 31             |
| LIJST MET ONDERDELEN. . . . .                      | 33             |
| GEDETAILLEERDE TEKENING. . . . .                   | 34             |
| HOE CONTACT OPNEMEN MET DE KLANTENDIENST . . . . . | Laatste pagina |


## DE STICKER MET WAARSCHUWING

De waarschuwingsticker hier afgebeeld is met uw dit product inbegrepen. Plak de sticker op de aangegeven plaats over de Engelse waarschuwing heen. De hier getoonde sticker(s) met waarschuwing is/zijn op de aangegeven plaats(en) geplakt. **Raadpleeg de laatste pagina van deze handleiding wanneer een sticker ontbreekt of niet leesbaar is en vraag om een vervangende sticker. Plak de sticker op de aangegeven plaats.** Aandacht: de sticker(s) worden niet op ware grootte weergegeven.



**WAARSCHUWING**

- Verkeerd gebruik van dit apparaat kan tot ernstig persoonlijk letsel leiden.
- Lees deze gebruikershandleiding door en volg alle waarschuwingen en gebruiksinstructies op voor U dit apparaat gaat gebruiken.
- Laat kinderen niet rond of op dit apparaat spelen.
- Het gewicht van de gebruiker kan niet meer dan 181 kg zijn.
- Niet voor therapeutisch gebruik.
- Dit product dient altijd te worden gebruikt op een vlakke ondergrond.
- Vervang de sticker wanneer deze beschadigd, onleesbaar of verwijderd is.



# BELANGRIJKE VOORZORGSMAATREGELEN

**⚠ WAARSCHUWING:** lees voordat u de loopband gebruikt, alle instructies in deze handleiding en alle waarschuwingen op uw trainingsfiets, om het risico op brandwonden, brand, elektrische schok, of letsel aan personen te verminderen. FreeMotion Fitness is niet verantwoordelijk voor persoonlijk letsel of schade door het gebruik van dit produkt.

1. Het is de verantwoordelijkheid van de eigenaar om ervoor te zorgen dat alle gebruikers van de trainingsfiets goed zijn geïnformeerd over alle voorzorgsmaatregelen.
2. Raadpleeg uw huisarts voordat u met dit of enig ander oefenprogramma begint. Dit is vooral belangrijk voor personen boven de 35 jaar, of personen met bestaande gezondheidsproblemen.
3. Gebruik de trainingsfiets alleen zoals in deze handleiding beschreven wordt.
4. Gebruik de trainingsfiets uitsluitend binnenshuis en uit de buurt van vocht en stof. Plaats de trainingsfiets niet in een garage, op een overdekt terras of bij water.
5. Plaats de trainingsfiets op een vlakke ondergrond met minstens 0,6 m vrije ruimte rondom de fiets. Leg een matje onder de trainingsfiets om uw vloer of vloerbedekking niet te beschadigen.
6. Controleer en draai alle delen regelmatig aan. Vervang versleten onderdelen direct.
7. Houd te allen tijde kinderen jonger dan 12 en huisdieren bij de trainingsfiets vandaan.
8. Draag geschikte kleding wanneer u de trainingsfiets gebruikt. Draag nooit losse kleding die in de fiets bekneld kan raken. Draag altijd sportschoenen voor voetbescherming.
9. De fiets kan alleen door mensen die minder dan 181 kg wegen worden gebruikt
10. De hartslagmonitor is geen medisch instrument. Verschillende factoren, waaronder bewegingen van de gebruiker, kunnen de nauwkeurigheid van de hartslagmetingen beïnvloeden. De hartslagmonitor dient slechts om de hartslag globaal te meten, als hulpmiddel bij uw oefeningen.
11. Houd tijdens het gebruik van de trainingsfiets uw rug recht. Krom uw rug niet.
12. Te veel oefeningen doen kan leiden tot ernstig letsel of de dood. Als u pijn voelt of duizelig wordt tijdens het oefenen, dient u onmiddellijk te stoppen en af te koelen.

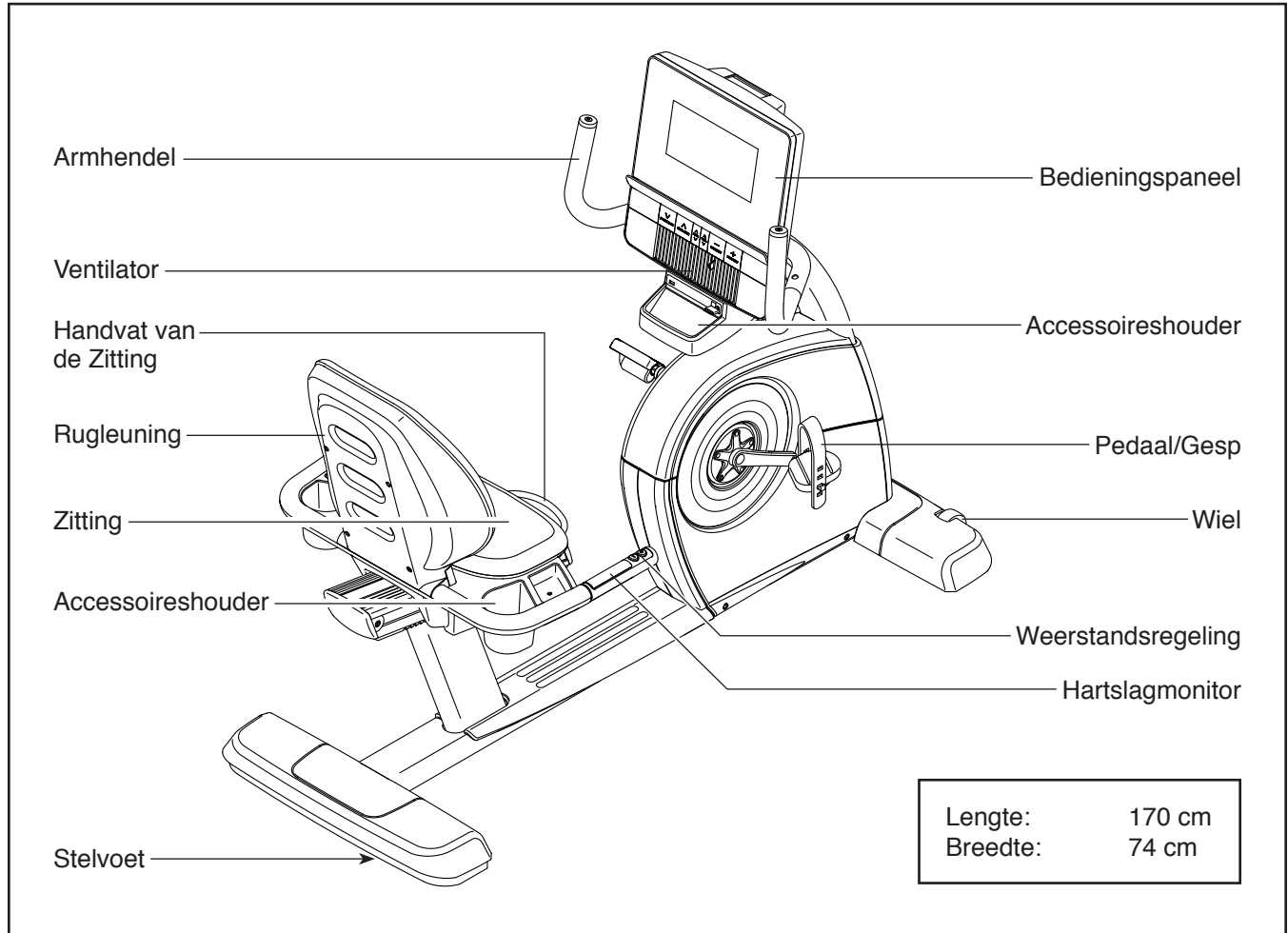
# VOORDAT U BEGINT

Dank u dat u hebt gekozen voor de revolutionaire FREEMOTION® C 11.6 trainingsfiets. De C 11.6 elliptische trainer biedt een reeks aan indrukwekkende functies die zijn ontwikkeld om uw oefeningen thuis effectiever en leuker te maken.

**Lees, voor uw welzijn, deze handleiding zorgvuldig door voor gebruik van de trainingsfiets.** Raadpleeg de laatste pagina van deze handleiding als u nog

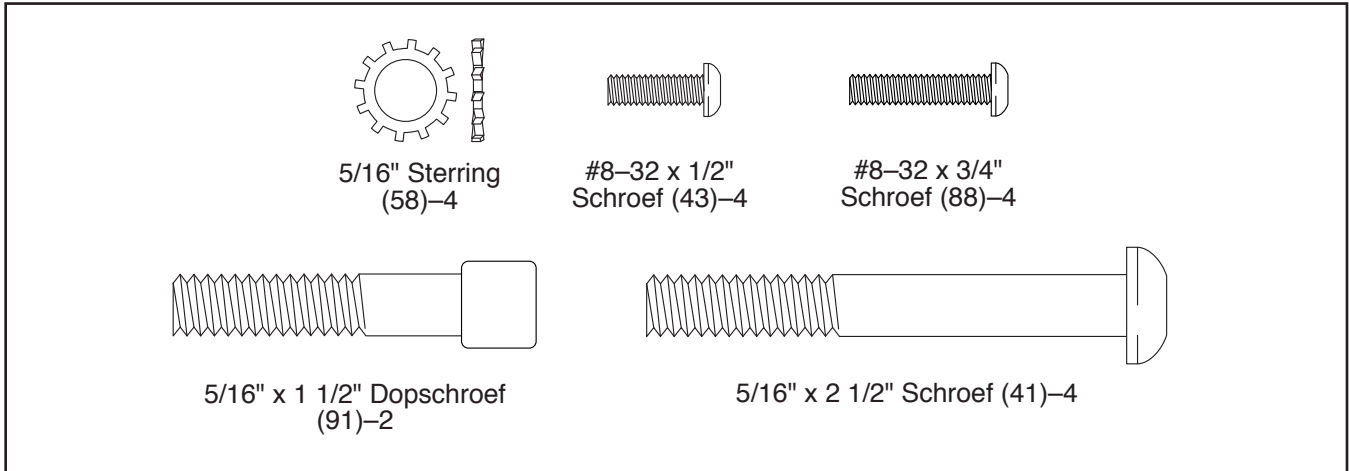
vragen hebt. Noteer het productnummer en het serienummer voordat u met ons contact opneemt. De plaats waar u de stickers met het productnummer en het serienummer kunt vinden wordt op de omslag van de handleiding aangegeven.

Bekijk eerst aandachtig de tekening hieronder en de verschillende onderdelen, voordat u verder leest.



# ONDERDEEL IDENTIFICATIESHEMA

Raadpleeg de tekeningen hieronder om de kleine onderdelen voor de montage te herkennen. Het nummer tussen haakjes onder elke tekening is het nummer van het onderdeel van de LIJST MET ONDERDELEN achterin deze handleiding. Het getal tussen de haakjes is de hoeveelheid die nodig is voor de montage. **Aandacht: als een onderdeel zich niet in de hardwareset bevindt, controleert u of deze al vooraf is gemonteerd. Er zijn mogelijk extra metalen onderdelen meegeleverd.**




# MONTAGE

- Montage moet door twee personen worden uitgevoerd.
- Plaats alle onderdelen op een open plek en verwijder het verpakkingsmateriaal. Gooi het verpakkingsmateriaal niet weg tot u volledig klaar bent met de montage.
- De linkeronderdelen staan aangegeven met "L" of "Left" en de rechteronderdelen staan aangegeven met "R" of "Right."
- Voor het vaststellen van de kleine onderdelen, kijkt u op pagina 5.

- Naast het (de) meegeleverde hulpstuk(ken) heeft u de volgende gereedschapsstuk(ken) nodig:

een Philips schroevendraaier 

een Engelse sleutel 

Montage is makkelijker met een set sleutels. Om schade aan de onderdelen te vermijden, dient u geen gebruik te maken van elektrisch gereedschap.

1. Laat een tweede persoon de Drager van de Zitting (36) bij de Rail van de Zitting (5) vasthouden zoals afgebeeld.

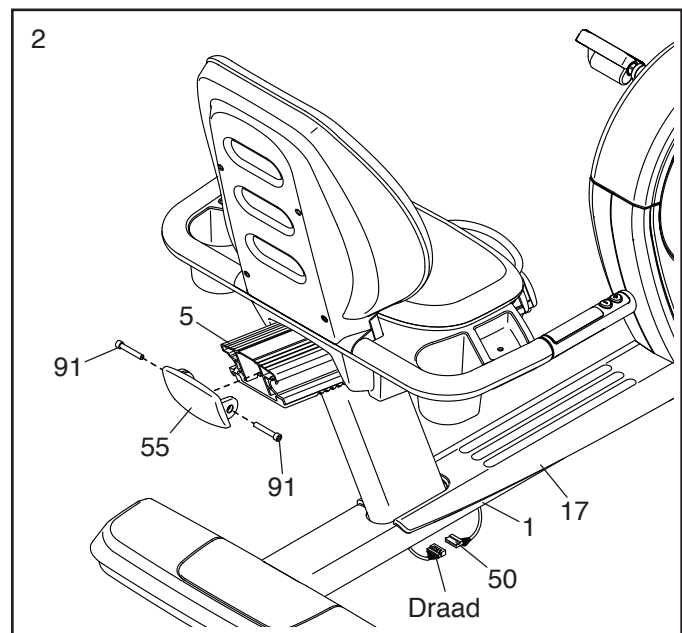
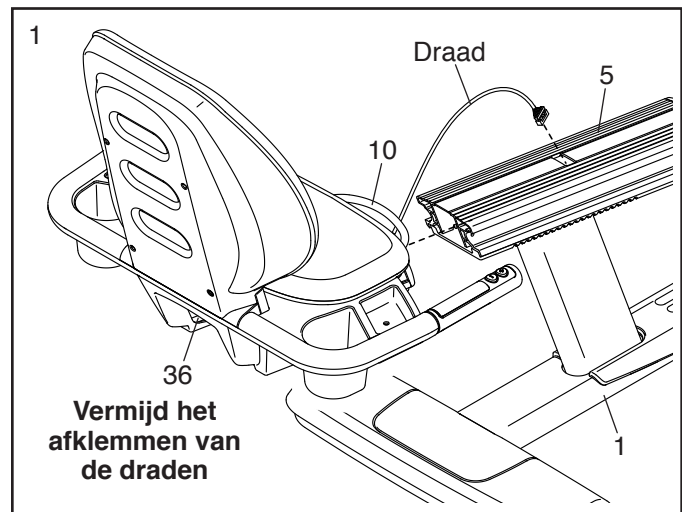
Zoek naar de draad die uit de Drager van de Zitting (36) steekt. Steek de draad naar beneden in de opening in de bovenkant van de Rail van de Zitting (5) totdat het uiteinde van de draad onder het Onderstel (1) verschijnt (zie tekening 2 hieronder).

**Tip: voorkom dat de draad bekneld raak.** Til het Handvat van de Zitting (10) zo ver mogelijk omhoog, schuif de Drager van de Zitting (36) naar voren op de Rail van de Zitting (5) en laat het Handvat van de Zitting dan los.

2. Druk de Kap van de Rail (55) in het uiteinde van de Rail van de Zitting (5). Maak de Kap van de Rail vast met twee 5/16" x 1 1/2" Dopschroeven (91).

Laat vervolgens een tweede persoon de oefenfiets op zijn kant draaien en deze zo vasthouden.

Sluit de draad, die u in stap 1 ingestoken heeft, aan de Onderste Draadharnas (50). Steek het overschot aan draad in het Onderstel (1) onder het Onderste Scherm (17).

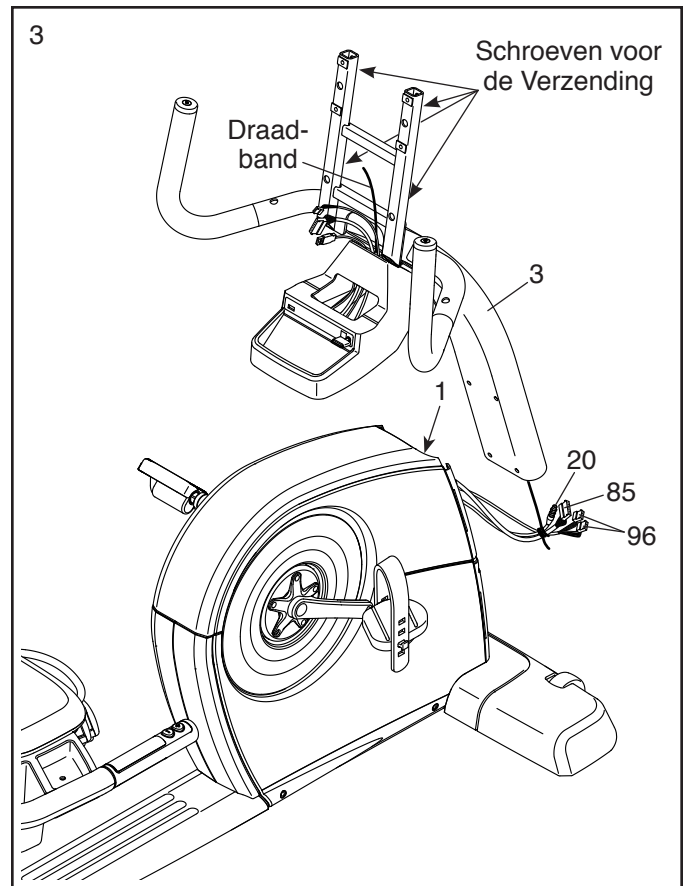


3. Maak de vier schroeven, die voor de verzending gebruikt zijn, uit de Staander (3) los en gooi ze weg.

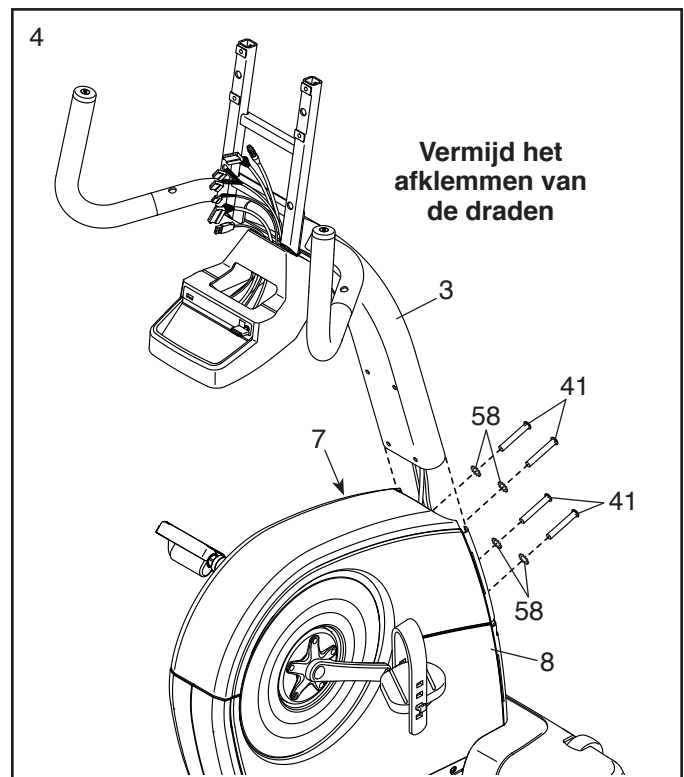
Zorg dat een tweede persoon de Staander (3) bij het Onderstel (1) vasthoudt.

Maak het onderste uiteinde van de draadband in de Staander (3) vast aan de TV-kabel (20), de Harnas van de Hoofdraad (85), en de Harnas van de Draad voor de Hartslag (96). Trek dan aan het bovenste uiteinde van de draadband tot dat de TV-kabel, de Harnas van de Hoofdraad, en de Harnas van de Draad voor de Hartslag goed door de Staander liggen.

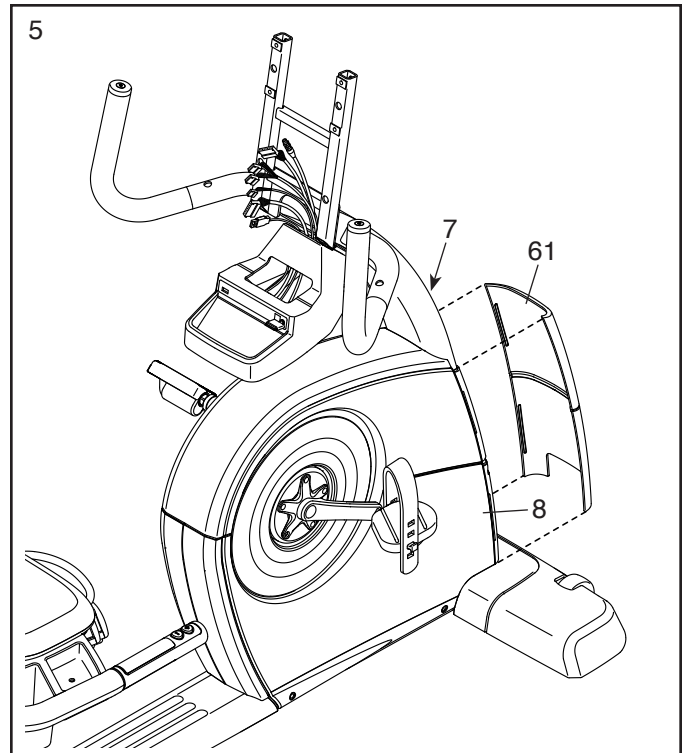
**Tip: maak de draden vast met de draadband zodat de draden niet in de Staander (3) vallen.**



4. **Tip: voorkom dat de draden bekneld raken.** Steek de Staander (3) naar beneden in het Linker en het Rechter Scherm (7, 8). Maak de Staander aan het Onderstel (niet afgebeeld) vast met vier 5/16" x 2 1/2" Schroeven (41) en vier 5/16" Sterringen (58).



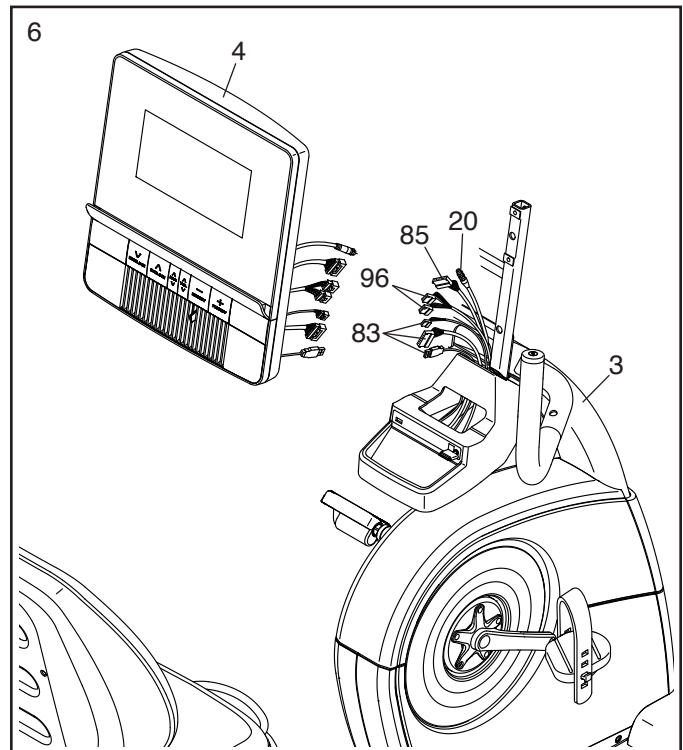
5. Druk het Voorste Scherm (61) op het Linker en op het Rechter Scherm (7, 8).



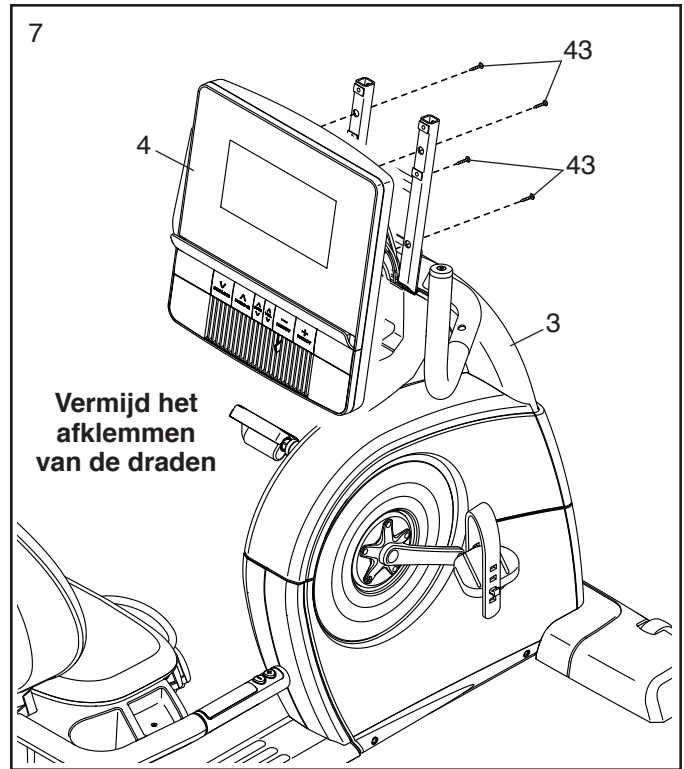
6. Maak de draadband op de TV-kabel (20), de Harnas van de Hoofdraad (85), en de Harnas van de Draad voor de Hartslag (96) los en gooi hem weg.

Sluit, terwijl een tweede persoon het Bedieningspaneel (4) bij de Staander (3) vasthoudt, de TV-kabel (20), de Harnas van de Hoofdraad (85), en de Harnas van de Draad voor de Hartslag (96), en de draden van de Media-module (83) aan op de overeenkomstige draden op het Bedieningspaneel. **Zorg ervoor dat de uiteinde van de Harnas van de Draad voor de Hartslag, voorzien van een label, aangesloten wordt op de draad van het bedieningspaneel met een label.**

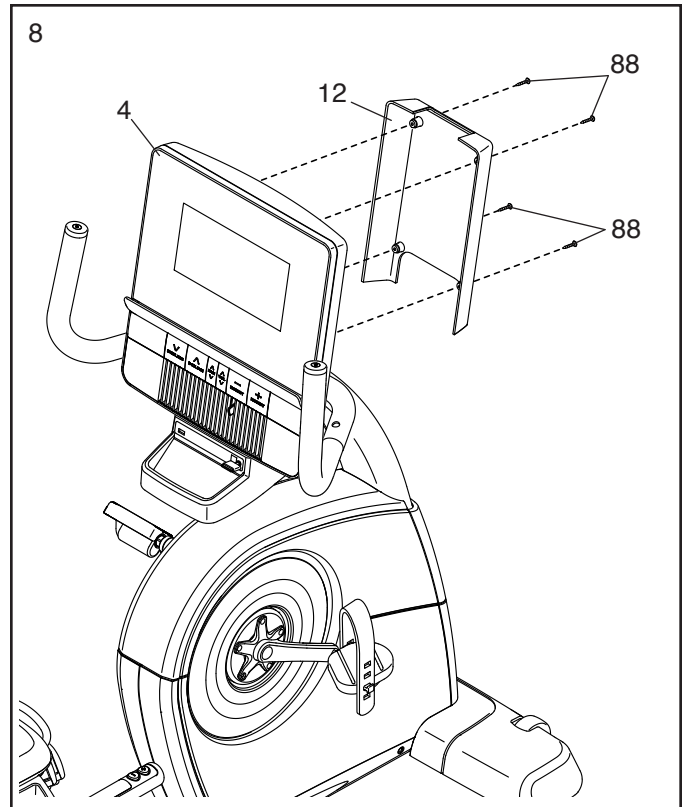
Steek het overschot aan draad in de Staander (3).



7. **Tip: vermijd het afklemmen van de draden.**  
Bevestig het Bedieningspaneel (4) aan de Staander (3) met vier #8-32 x 1/2" Schroeven (43).

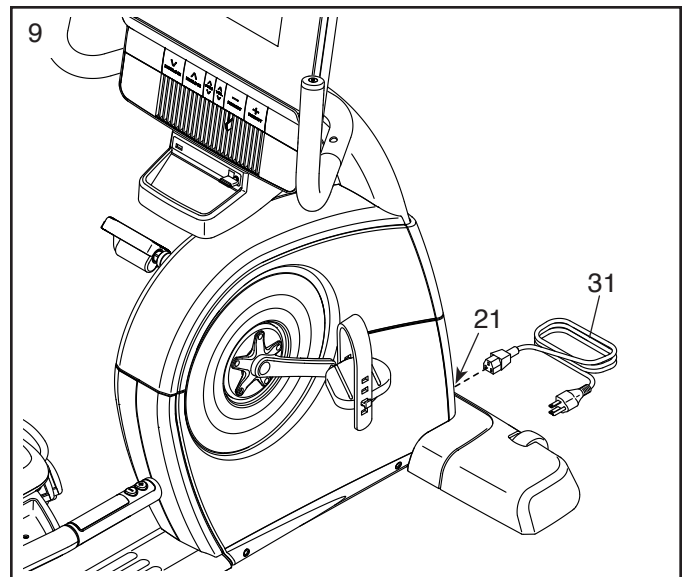


8. Bevestig de Achterkant van het Bedieningspaneel (12) aan het Bedieningspaneel (4) met vier #8-32 x 3/4" Schroeven (88).



9. Steek het Stroomsnoer (31) in de Stroomcontactdoos (21) op het onderstel van de trainingsfiets.

Aandacht: om het Stroomsnoer (31) in een stopcontact te gebruiken, kijkt u bij HET DE SNOER IN STOPCONTACT TE STEKEN op pagina 12.

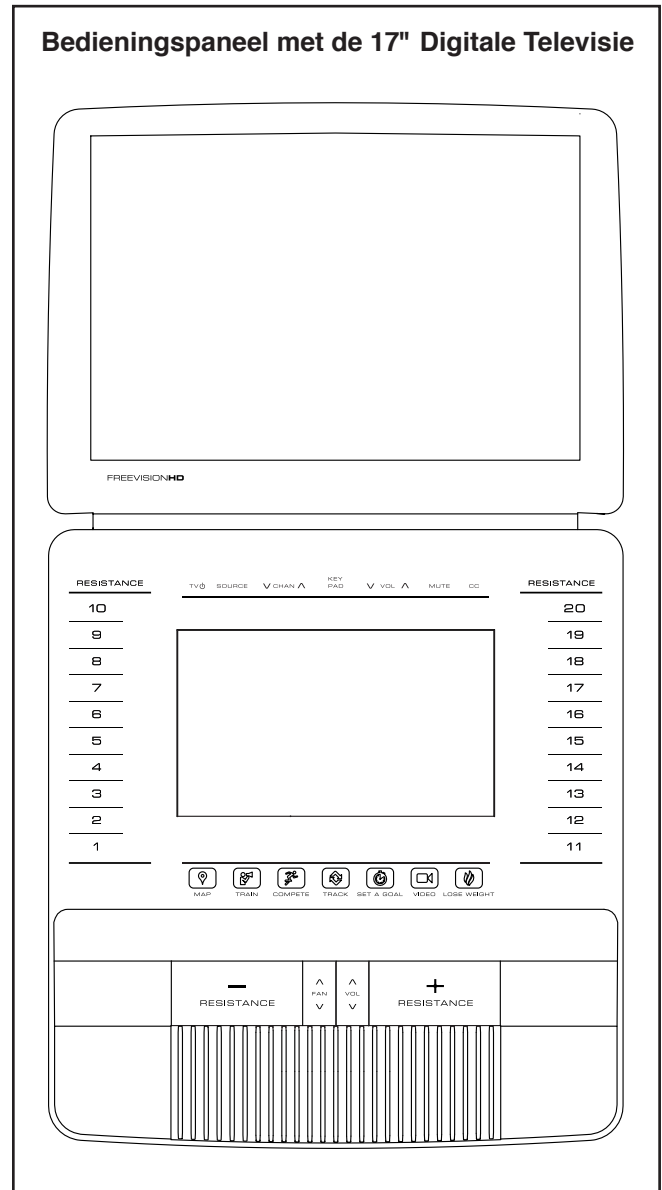
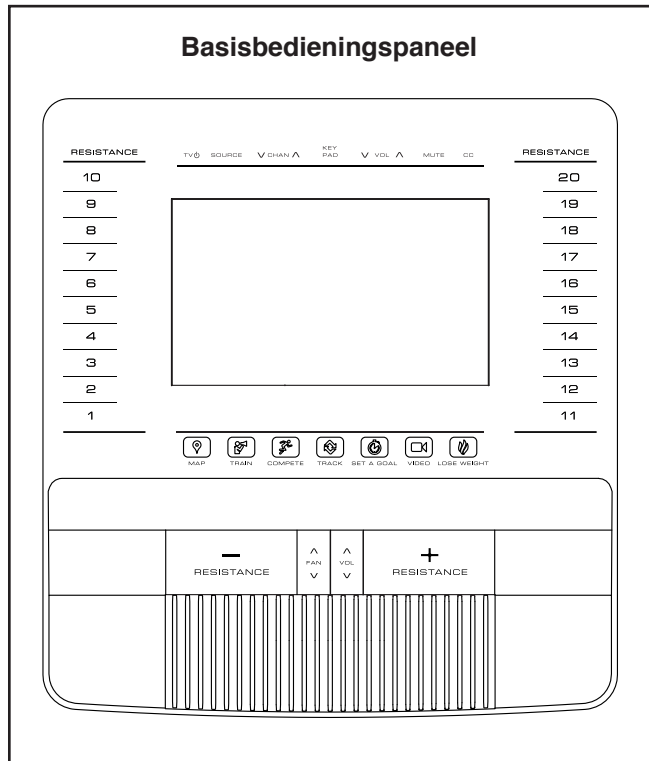


10. **Zorg ervoor dat alle onderdelen van de trainingsfiets goed vastgedraaid worden.** Aandacht: er kunnen extra onderdelen zijn meegeleverd. Leg een matje onder de trainingsfiets om uw vloer niet te beschadigen.

# HET BEDIENINGSPANEEL UPGRADEN

Het bedieningspaneel is vooraf geconfigureerd voor werking met een 17" Digitale Televisie (zie de tekeningen hieronder). Voor meer informatie over de functies van het basisbedieningspaneel, zie pagina 11. Om meer te weten te komen over de functies van de 17" Digitale Televisie, zie de gebruikershandleiding die is meegeleverd bij de 17" Digitale Televisie. **Aandacht: de toetsen aan de bovenkant van het basisbedieningspaneel functioneren alleen met de 17" Digitale Televisie.** Het basisbedieningspaneel heeft geen televisiemogelijkheden.

Om uw bedieningspaneel wanneer u dat wenst te upgraden, kijkt u op de achterkant van deze handleiding.



# HOE DE FIETS TE GEBRUIKEN

## HOE DE SNOER IN STOPCONTACT TE STEKEN

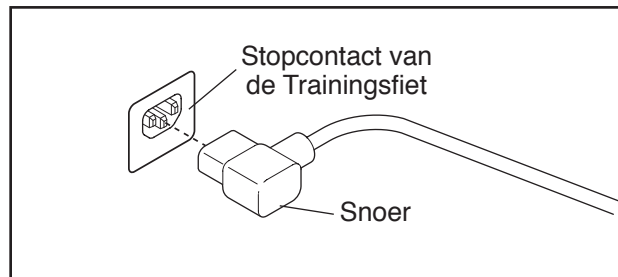
De snoer moet geaard zijn. Als het niet goed functioneert geeft de aarding de laagste weerstandspad voor de elektriciteit om zodoende het risico van elektrische schok te verminderen. Een snoer en een geaarde stekker zijn bijgeleverd. **BELANGRIJK: als het snoer beschadigd is moet u het vervangen voor een door de fabrikant aanbevolen snoer.**

**⚠ GEVAAR:** een verkeerd stopcontact (zonder aarde) kan tot een elektrische schok leiden. Laat een elektriciën de aarding nakijken als u niet zeker weet of het stopcontact goed geaard is. Breng geen wijzigingen aan de stekker van het apparaat aan. Laat een elektriciën een nieuwe stekker monteren als de stekker niet in het stopcontact past.

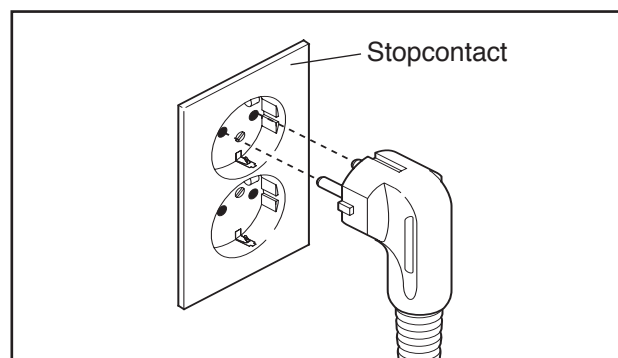
Steek dan het stroomsnoer in het juiste stopcontact dat goed is geïnstalleerd en geaard volgens de lokale codes en verordeningen. Het stopcontact moet op een nominale 120-volt circuit.

Volg deze stappen om de snoer in stopcontact te steken.

1. Steek het aangegeven uiteinde van het snoer in het stopcontact van de trainingsfiets.



2. Steek het snoer in een goed geïnstalleerd en geaard stopcontact die overeenkomt met alle plaatselijke regelingen.

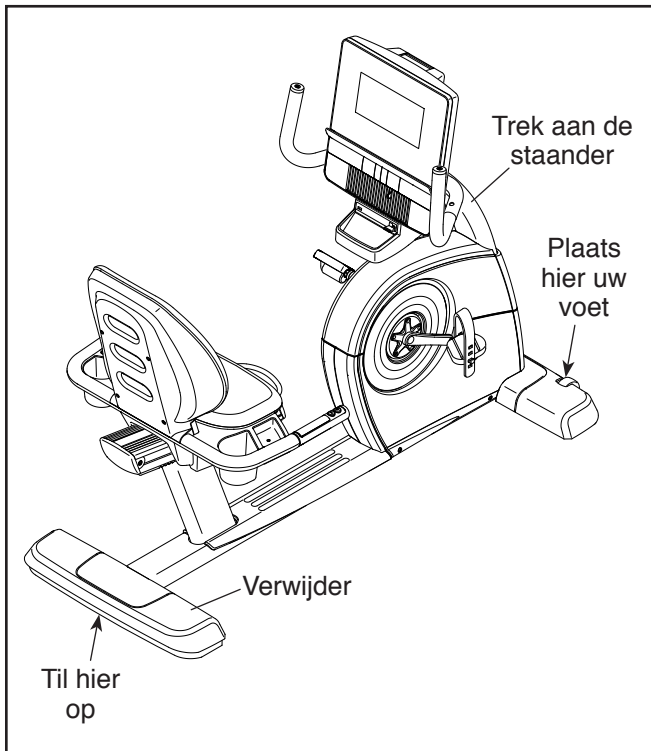


## GARANTIE-INFORMATIE

De garantie op dit product dekt geen schade of defect aan de apparatuur die is veroorzaakt door elektrische bedrading of het niet naleven van de elektrische bepalingen of de specificaties in deze handleiding, of het niet uitvoeren van het nodige onderhoud zoals staat beschreven in deze handleiding. Defecten of schade die zijn veroorzaakt door onbevoegd onderhoud, misbruik, ongeval, nalatigheid, onjuiste montage of installatie, afval door destructieve activiteiten in de omgeving van het product, roest of corrosie door de locatie van het product, wijzigingen of modificaties zonder schriftelijke toestemming, of het door u nalaten van het gebruiken, bedienen en onderhouden van het product zoals dat staat beschreven in deze handleiding, zullen de garantie ongeldig maken.

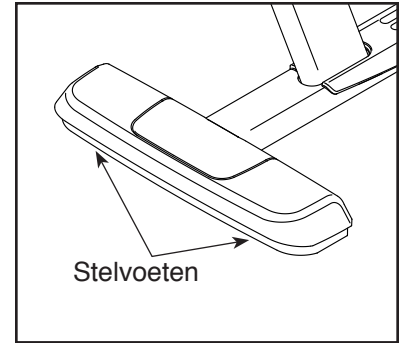
## HOE DE OEFENFIETS TE VERPLAATSEN

De oefenfiets moet, gezien zijn afmeting en zwaarte, door twee personen verplaatst worden. Verwijder de achterste kap van het onderstel. Ga aan de voorkant van de oefenfiets staan, houd de staander vast en plaats een voet tegen een van de wieltjes. Trek aan de staander en laat een tweede persoon de achterkant van het onderstel optillen totdat de oefenfiets op de voorste wieltjes rijdt. Verplaats de oefenfiets voorzichtig naar de gewenste plaats en laat hem dan weer op de vloer zakken.



## HOE DE HOOGTE VAN DE ZITTING BIJ TE STELLEN

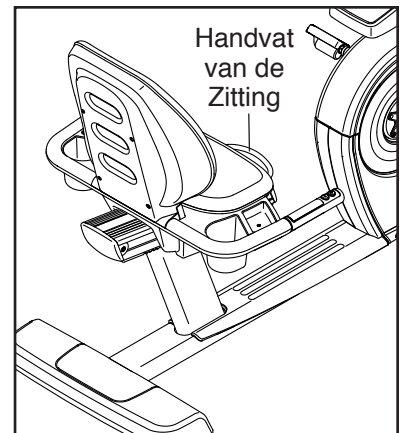
Voor een effectieve oefening moet de zitting op de juiste hoogte staan. Wanneer de pedalen in de laagste stand staan moeten uw knieën tijdens het fietsen wat gebogen zijn.



## HOE DE HOOGTE VAN DE ZITTING BIJ TE STELLEN

Voor een effectieve oefening moet de zitting op de juiste hoogte staan. Wanneer de pedalen in de laagste stand staan moeten uw knieën tijdens het fietsen wat gebogen zijn.

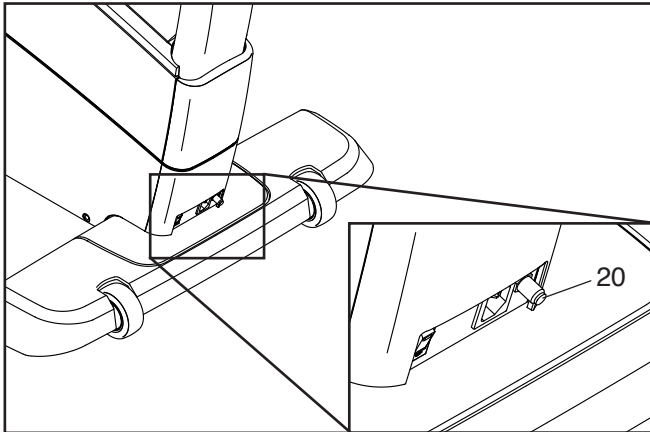
Trek om de stand van de zitting bij te stellen het handvat van de zitting omhoog, schuif de zitting naar voren of naar achteren tot de gewenste stand en laat het handvat van de zitting dan los. **Schuif de zitting wat naar voren of wat naar achteren om ervoor te zorgen dat het handvat van de zitting in een van de afstelgleuven onder de zitting gestoken is.**



## EEN CATV-KABEL AANSLUITEN

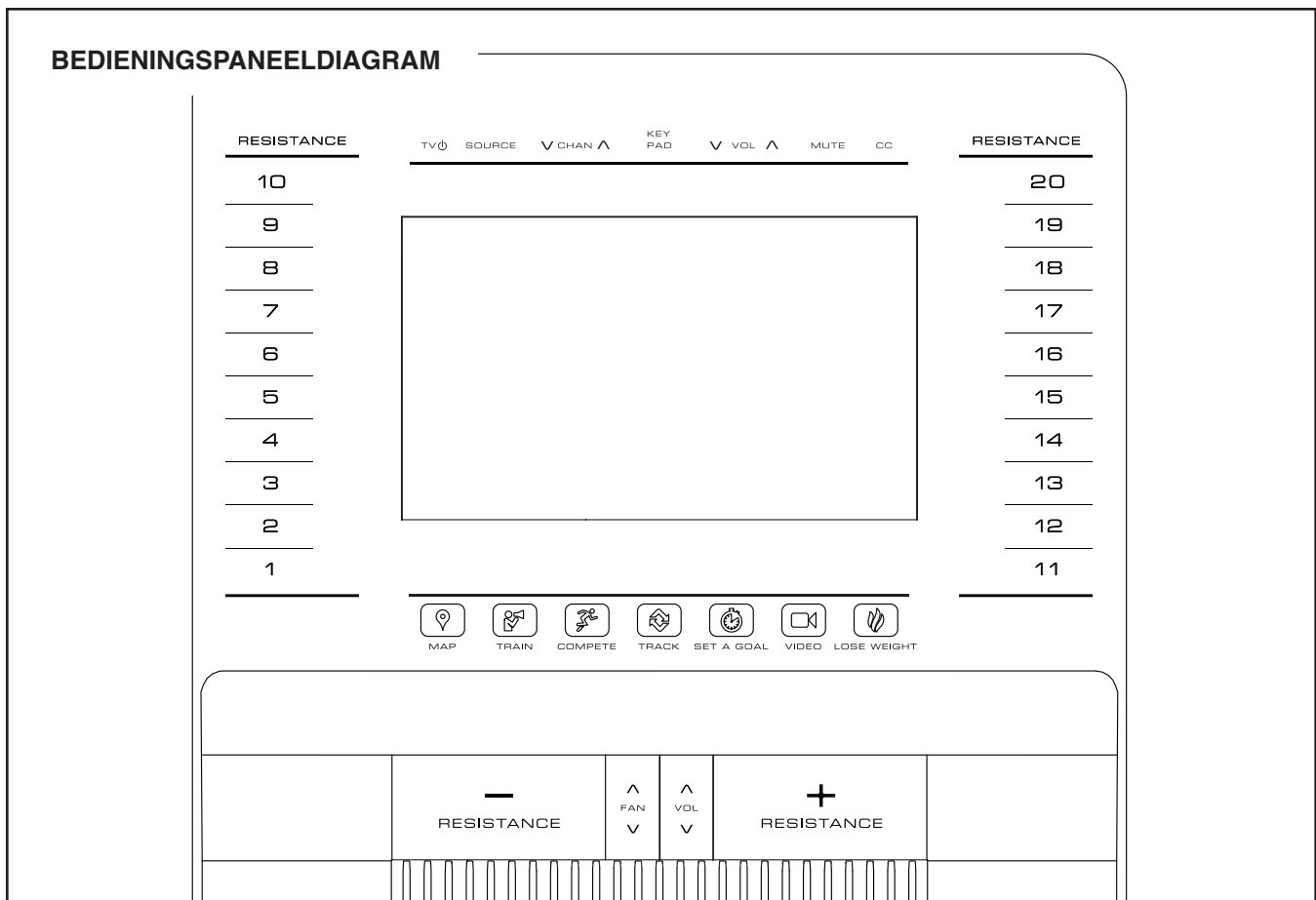
**Indien uw trainingsfiets een 17" Digitale Televisie heeft**, dient er een CATV-kabel te worden aangesloten op de trainingsfiets om kabeltv-stations te kunnen zien.

Zoek de kabelaansluiting aan de voorkant van de trainingsfiets. Sluit de CATV-kabel aan op de TV-kabel (20). Leid de kabel zo dat deze niet wordt bekneld of vermorseld door de trainingsfiets.



U kunt ook een schotel, videorecorder of DVD-speler aansluiten op de trainingsfiets. Sluit een CATV-kabel aan vanaf de coaxiale uitgang op uw apparatuur (meestal aangegeven met TV OUT of RF OUT) op de kabelaansluiting aan de voorkant van de trainingsfiets.

Aandacht: audio-videoapparatuur zonder coaxiale uitgangen (sommige schotels en DVD-spelers) vereisen een RF-modulator om juist te werken. RF-modulators zijn niet verkrijgbaar bij FreeMotion Fitness, maar verkrijgbaar in elektronikawinkels. Zie de gebruikershandleiding van de apparatuur waarvoor u een RF-modulator nodig heeft, of neem contact op met uw plaatselijke audio/video-service provider.



## DE WAARSCHUWINGSSTICKER OPPLAKKEN

Zoek de Engelse waarschuwingen op het bedieningspaneel. U vindt dezelfde waarschuwingen in andere talen op het meegeleverde stickervel. Plak de Nederlandse waarschuwingsticker op het bedieningspaneel.

## FUNCTIES VAN HET BEDIENINGSPANEEL

Het bedieningspaneel bevat een indrukwekkende reeks aan functies om uw oefeningen thuis effectiever en leuker te maken.

Het bedieningspaneel heeft de revolutionaire iFit-technologie zodat het bedieningspaneel kan communiceren met uw draadloze netwerk. Met de iFit-technologie, kunt u persoonlijke oefeningen downloaden, eigen oefeningen creëren, uw oefeningsresultaten bijhouden en toegang krijgen tot andere functies. **Zie [www.iFit.com](http://www.iFit.com) voor aanvullende informatie.**

Daarnaast biedt het bedieningspaneel een selectie van minstens vierentwintig vooraf ingestelde oefeningen en zes iFit-demo-oefeningen. Elke oefening beheert

automatisch de weerstand van de pedalen als het u door een effectieve oefeningssessie begeleidt. U kunt ook een op u afgestemd oefeningendoel instellen met de vooraf ingesteld doel-oefening.

U kunt de weerstand van de pedalen door een druk op de knop bijstellen wanneer de handmatige instelling gekozen wordt.

Tijdens de oefening zal het bedieningspaneel directe feedback over uw oefening geven. U kunt ook uw hartslag meten door gebruik te maken van de handgreep met hartslagmonitor of door middel van een optionele Polar®compatibele borstkas hartslagmonitor.

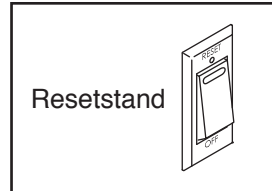
U kunt tevens surfen op het internet of naar uw favoriete oefeningmuziek of audioboek luisteren via het geluidssysteem van het bedieningspaneel terwijl u oefeningen doet.

**Om hoe het apparaat aan te zetten, kijkt u op pagina 16. Voor meer informatie over het gebruik van het tiptoets scherm, zie pagina 16. Voor het instellen van het bedieningspaneel, zie pagina 17.**

## HOE HET APPARAAT AAN TE ZETTEN

**BELANGRIJK:** laat, wanneer de trainingsfiets aan koude temperaturen blootgesteld is geweest, de loopband tot kamertemperatuur komen voordat u de elektriciteit inschakelt. Als u dit niet doet, kunt u het bedieningspaneel of andere elektrische componenten beschadigen.

Steek het stroomsnoer in (zie HOE DE SNOER IN STOPCONTACT TE STEKEN op pagina 12). Zoek vervolgens naar de schakelaar op het onderstel bij het stroomsnoer. Druk de schakelaar in de reset stand.



Het display gaat dan aan en het bedieningspaneel is klaar voor gebruik.

## HET TIPTOETSSCHERM GEBRUIKEN

Het bedieningspaneel bevat een tablet met een full-color tiptoets scherm. De volgende informatie zorgt ervoor dat u bekend raakt met de geavanceerde technologie van de tablet:

- De functies van het bedieningspaneel werken op dezelfde wijze als andere tablets. U kunt met uw vinger schuiven of tikken op het scherm om bepaalde beelden op het scherm, zoals de displays in een oefening (zie stap 4 op pagina 18), te bewegen. U kunt echter niet in- of uitzoomen door met uw vinger over het scherm te schuiven.
- Het scherm is niet drukgevoelig. U hoeft niet hard op het scherm drukken.
- Om informatie in een tekstvak te typen, drukt u op het tekstvak om het toetsenbord te kunnen zien. Om nummers of andere tekens op het toetsenbord te gebruiken, drukt u op de toets ?123. Om meer tekens te zien, drukt u op de Alt-toets. Druk opnieuw op de Alt-toets om terug te gaan naar het nummertoesenbord. Om terug te keren naar het lettertoetsenbord, raakt u de toets ABC aan. Om een teken met een hoofdletter te gebruiken, raakt u de toets aan met de pijl omhoog. Om meerdere tekens met een hoofdletter te gebruiken, raakt u de pijltoets opnieuw aan. Om terug te keren naar het lettertoetsenbord, raakt u de pijltoets een derde keer aan. Om het laatste teken te wissen, raakt u de toets aan met de pijl terug en een X.

## HET BEDIENINGSPANEEL INSTELLEN

Voordat u de trainingsfiets voor de eerste keer kunt gebruiken, dient u het bedieningspaneel in te stellen.

### 1. Maak verbinding met uw draadloze netwerk.

Aandacht: voor toegang tot internet, het downloaden van iFit-oefeningen en het gebruik van verschillende andere functies van het bedieningspaneel, dient u te zijn aangesloten op een draadloos netwerk. Zie DE DRAADLOZE NETWERKMODUS GEBRUIKEN op pagina 27, om het bedieningspaneel aan te sluiten op uw draadloze netwerk.

### 2. Controleer voor firmware updates.

Bekijk eerst stap 1 op pagina 23 en stap 2 op pagina 26 en selecteer de onderhoudsmodus. Raadpleeg dan stap 3 op pagina 26 en controleer voor firmware updates.

### 3. Creëer een iFit-account.

Druk op het wereldbolletje naast de linkeronderhoek van het scherm en raak de iFit-toets aan.

Aandacht: zie pagina 29 voor meer informatie over het navigeren met de browser. De browser zal de iFit.com homepage openen. Raak de toets Register (Registreren) aan in de rechterbovenhoek van het scherm.

De internetbrowser zal de iFit.com registratiepagina openen. Raak de toets Buy Now (Nu kopen) aan om u aan te melden voor een iFit-account. Indien u een activeringscode heeft, selecteert u de code-activeringsoptie. Volg dan de informatie op het scherm om u te registreren voor uw iFit-plan.

Het bedieningspaneel is nu klaar voor u en u kunt beginnen met trainen. De volgende pagina's geven uitleg over de verschillende oefeningen en andere functies die het bedieningspaneel biedt.

**Voor gebruik van de handmatige modus**, zie pagina 18. **Voor gebruik van een vooraf ingestelde oefening**, zie pagina 20. **Voor gebruik van een oefening met een vooraf ingesteld doel**, zie pagina 21. **Voor gebruik van een iFit-oefening**, zie pagina 22.

**Voor gebruik van de apparatuurinstellingsmodus**, zie pagina 23. **Voor gebruik van de amusementsmodus**, zie pagina 25. **Voor gebruik van de onderhoudsmodus**, zie pagina 26. **Voor gebruik van de modus draadloze netwerkinstelling**, zie pagina 27. **Voor gebruik van het geluidssysteem**, zie pagina 28. **Voor gebruik van de audiobron**, zie pagina 28. **Voor gebruik van de Internet browser**, zie pagina 29.

Aandacht: als er een laagje plastic op het display ligt, moet u dat verwijderen.

Aandacht: het bedieningspaneel kan de snelheid en de afstand in kilometers of mijlen weergeven. Om te zien welk meetsysteem is gekozen, kijkt u naar stap 8 op pagina 23. Om het eenvoudig te houden, verwijzen alle instructies in deze paragraaf naar mijlen.

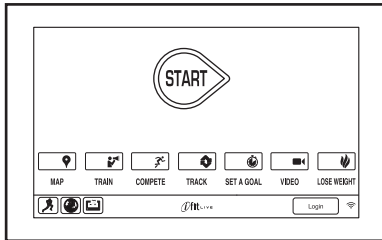
## DE HANDMATIGE INSTELLING GEBRUIKEN

### 1. Begin met trappen of druk op een toets op het bedieningspaneel om het bedieningspaneel te activeren.

Zie HOE HET APPARAAT AAN TE ZETTEN op pagina 16. **Aandacht: het kan een minuutje duren voordat het bedieningspaneel klaar is voor gebruik.**

### 2. Kies het hoofdmenu.

Wanneer u het apparaat aan zet, zal het hoofdmenu verschijnen nadat het bedieningspaneel is opgestart.



Aandacht: raak de toets home aan in de hoek linksonder op het scherm (niet afgebeeld) om te allen tijde terug te keren naar het hoofdmenu.

### 3. Verander de weerstand van de pedalen als u dat wilt.

Als u stapt kunt u de weerstand van de pedalen wijzigen. Druk om de weerstand te wijzigen op een van de genummerde toetsen Resistance (Weerstand) of druk op de toetsen Resistance (Weerstand verhogen en verlagen) op het bedieningspaneel of op de handvaten.

Aandacht: als u een toets hebt ingedrukt, zal het een tijdje duren voordat de pedalen het gewenste weerstandsniveau hebben bereikt.

### 4. Controleer uw voortgang.

Het bedieningspaneel biedt verschillende display-opties. De gekozen display mode zal aangeven welke informatie wordt weergegeven.

Tik op of schuif over het scherm om de gewenste displaymodus te kiezen. U kunt ook aanvullende oefeninginformatie zien door licht te drukken op de rode vakjes op het scherm.

Indien gewenst kunt ook de volume bijstellen door op de toetsen Vol (Volume verhogen of verlagen) op het bedieningspaneel te drukken.

Om de oefening te pauzeren, drukt u op een van de menutoetsen op het scherm. Om verder te gaan met de oefening drukt u op de toets Resume (Hervatten). Om de oefeningssessie te stoppen, drukt u lichtjes op de toets End Workout (Oefening Beëindigen).

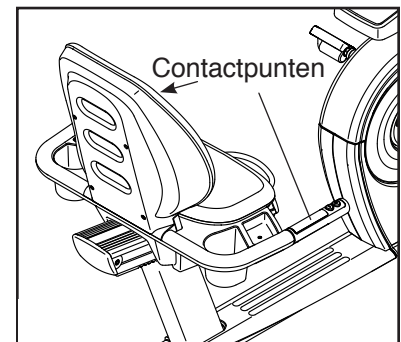
### 5. Meet desgewenst uw hartslag.

U kunt een optionele Polar-compatibele borst-kashartslagmeter dragen of u kunt de handgreep hartslagmonitor dragen om uw hartslag te meten.

**BELANGRIJK: als u de borstkas hartslagmonitor draagt en tegelijkertijd de hartslagsensor van de handgreep gebruikt, geeft het bedieningspaneel uw hartslag niet nauwkeurig weer.**

Volg onderstaande instructies voor het gebruik van de handgreep hartslagmonitor.

**Als er velletjes plastic op de metalen contactpunten van de handgreep met hartslagmonitor bevinden, verwijder deze dan.** Om uw hartslag te meten, houd uw handen op de hartslagmonitor met de palmen van uw hand leunend tegen de contactpunten. **Beweeg uw handen niet en houd de handsensoren stevig vast.**



Als uw hartslag wordt gedetecteerd, zal uw hartslag worden getoond. **Voor een correcte hartslagmeting, houd de contactpunten ongeveer 15 seconden vast.**

Als uw hartslag niet wordt weergegeven, ga dan na of u uw handen zoals eerder beschreven op de sensoren hebt geplaatst. Zorg ervoor dat u uw handen niet te veel beweegt en houd de contactpunten ook niet te strak vast. Voor de beste werking, maak de contactpunten schoon met een zacht doek; **gebruik nooit alcohol, schuur- of chemische middelen om de contactpunten schoon te maken.**

#### **6. Zet de ventilator indien gewenst aan.**

De ventilator heeft meerdere snelheidsinstellingen en een stand automatisch. Als de automatische modus is geselecteerd zal de snelheid van de ventilator verhogen of verlagen als u sneller of langzamer fietst.

Druk herhaaldelijk op de toetsen Fan (Ventilator verhogen of verlagen) om een ventilatorsnelheid te kiezen of om de ventilator aan of uit te zetten.

Aandacht: als de pedalen gedurende enige tijd niet bewegen, gaat de ventilator automatisch uit.

#### **7. Wanneer u klaar bent met oefenen, trek dan de stekker uit het stopcontact.**

Wanneer u klaar bent met oefenen, drukt u op de toets Home of de toets terug. Een oefeningsamenvatting zal dan op het scherm verschijnen. Druk lichtjes op de toets Finish (Beëindigen) om terug te keren naar het hoofdscherm als u het oefeningsoverzicht hebt bekeken. U kunt ook uw resultaten bewaren of publiceren met een van de opties op het scherm.

Druk de schakelaar op de stand Off (uit) en trek de stekker uit het stopcontact. **BELANGRIJK: als u dit niet doet, kunnen de elektrische onderdelen van de trainingsfiets voortijdig slijten.**

## EEN VOORAF INGESTELDE OEFENING GEBRUIKEN

1. **Begin met trappen of druk op een toets op het bedieningspaneel om het bedieningspaneel te activeren.**

Zie HOE HET APPARAAT AAN TE ZETTEN op pagina 16.

2. **Kies het hoofdmenu.**

Zie stap 2 op pagina 18.

3. **Kies een oefening.**

Om een oefening te kiezen, drukt u op het hardloperkje naast de linkeronderhoek van het scherm. Het oefeningenmenu zal op het scherm verschijnen.

Selecteer de gewenste oefeningencategorie uit het oefeningenmenu en selecteer de gewenste oefening. Het scherm toont ook de naam, duur en de afstand van de oefening. Het scherm toont ook het geschatte aantal calorieën dat u tijdens de oefening zal verbranden en een profiel van de hellingsinstellingen van de oefening.

4. **Begin met de oefening.**

Druk lichtjes op de toets Start Workout (Start Oefening) om de oefening te laten beginnen.

Elke oefening is in onderdelen ingedeeld. Voor elk segment is een weerstand- en een doeltempo-niveau (speed) geprogrammeerd.

Tijdens de oefening, worden uw profielen weergegeven zodat u uw vorderingen kunt volgen. Tik of schuif op het scherm om uw profielen te bekijken.

Houd uw fietssnelheid dichtbij de doel-tpm tijdens de oefening voor het huidige segment. De doelzonemeter zal u vertellen dat u sneller, langzamer of gelijk moet blijven trappen. Tik of schuif op het scherm om de doelzonemeter te bekijken.

**BELANGRIJK: de doel-tpm is uitsluitend bedoeld om u te motiveren. Uw feitelijke tempo kan langzamer zijn dan de doel-tpm. Zorg ervoor dat u op een tempo fietst dat aangenaam voor u is.**

Wanneer het weerstandsniveau voor het huidige segment te hoog of te laag ligt kunt u de instelling handmatig veranderen door op de toetsen Resistance (Weerstand) drukken. **Indien u drukt op de toets Resistance**, kunt u handmatig de weerstand instellen (zie stap 3 op pagina 18). **Om terug te keren naar de geprogrammeerde weerstandinstelling van de oefening**, bekijkt u eerst het profiel. Druk dan op de toets Follow Workout (Volg Oefening).

**Aandacht: het na te streven caloriedoel is een schatting van het aantal calorieën dat u tijdens de oefening verbranden zult. Het feitelijke aantal calorieën dat u verbrandt hangt af van verschillende factoren zoals uw gewicht. Daarnaast heeft een handmatige wijziging van de snelheid tijdens de oefening effect op het aantal calorieën dat u zult verbranden.**

Om de oefening te pauzeren, drukt u op de toets terug of home onderaan het scherm. Om verder te gaan met de oefening drukt u op de toets Resume (Hervatten). Om de oefening te stoppen, drukt u lichtjes op de toets End Workout (Oefening beëindigen).

De oefening gaat zo verder tot het laatste onderdeel is uitgevoerd. Een workoutsamenvatting zal dan op het scherm verschijnen. Druk lichtjes op de toets Finish (Beëindigen) om terug te keren naar het hoofdscherm als u het oefeningoverzicht hebt bekeken. U kunt ook uw resultaten bewaren of publiceren met een van de opties op het scherm.

5. **Controleer uw voortgang.**

Zie stap 4 op pagina 18.

6. **Meet desgewenst uw hartslag.**

Zie stap 5 op pagina 18.

7. **Zet de ventilator indien gewenst aan.**

Zie stap 6 op pagina 19.

8. **Wanneer u klaar bent met oefenen, trek dan de stekker uit het stopcontact.**

Zie stap 7 op pagina 19.

## EEN OEFENING MET EEN VOORAF INGESTELD DOEL GEBRUIKEN

1. **Begin met trappen of druk op een toets op het bedieningspaneel om het bedieningspaneel te activeren.**

Zie HOE HET APPARAAT AAN TE ZETTEN op pagina 16.

2. **Kies het hoofdmenu.**

Zie stap 2 op pagina 18.

3. **Selecteer een set-a-goal workout (ingesteld doel).**

Voor het selecteren van een oefening met een ingesteld doel, drukt u lichtjes op de toets Set a Goal (Ingesteld Doel) op het bedieningspaneel.

Om een aangepast doel voor uw oefening in te stellen, drukt u op de toets voor het gewenste doel. Druk vervolgens lichtjes op de toetsen verhogen en verlagen op het scherm om uw doel en andere variabelen voor de oefening te selecteren. Het scherm toont de duur en afstand van de oefening en het geschatte aantal calorieën dat u tijdens de oefening zal verbranden.

4. **Begin met de oefening.**

Druk op de toets Start om met de oefening te starten.

De oefening werkt op dezelfde wijze als de handmatige modus (zie pagina 18).

Houd uw fietssnelheid dichtbij de doel-tpm tijdens het oefenen. De doelzonemeter zal u vertellen dat u sneller, langzamer of gelijk moet blijven trappen. Tik of schuif op het scherm om de doelzonemeter te bekijken.

**BELANGRIJK:** de doel-tpm is uitsluitend bedoeld om u te motiveren. Uw feitelijke tempo kan langzamer zijn dan de doel-tpm. Zorg ervoor dat u op een tempo fietst dat aangenaam voor u is.

De oefening duurt zolang tot u uw instelde doel bereikt. Een workoutsamenvatting zal dan op het scherm verschijnen. Druk lichtjes op de toets Finish (Beëindigen) om terug te keren naar het hoofdscherm als u het oefeningoverzicht hebt bekeken. U kunt ook uw resultaten bewaren of publiceren met een van de opties op het scherm.

**Aandacht:** het na te streven caloriedoel is een schatting van het aantal calorieën dat u tijdens de oefening verbranden zult. Het feitelijke aantal calorieën dat u verbrandt hangt af van verschillende factoren zoals uw gewicht. Daarnaast heeft een handmatige wijziging van de snelheid tijdens de oefening effect op het aantal calorieën dat u zult verbranden.

5. **Controleer uw voortgang.**

Zie stap 4 op pagina 18.

6. **Meet desgewenst uw hartslag.**

Zie stap 5 op pagina 18.

7. **Zet de ventilator indien gewenst aan.**

Zie stap 6 op pagina 19.

8. **Wanneer u klaar bent met oefenen, trek dan de stekker uit het stopcontact.**

Zie stap 7 op pagina 19.

## HET GEBRUIK VAN EEN IFIT-OEFENING

Aandacht: om een iFit-oefening te gebruiken, heeft u toegang nodig tot een draadloos netwerk (zie DE DRAADLOZE NETWERKMODUS GEBRUIKEN op pagina 27). Een iFit-account is ook vereist.

### 1. **Begin met trappen of druk op een toets op het bedieningspaneel om het bedieningspaneel te activeren.**

Zie HOE HET APPARAAT AAN TE ZETTEN op pagina 16.

### 2. **Kies het hoofdmenu.**

Zie stap 2 op pagina 18.

### 3. **Log in op uw iFit-account.**

Raak, indien u dat nog niet heeft gedaan de toets Login (Inloggen) aan om in te loggen op uw iFit-account. Het scherm zal u vragen om uw iFit-com gebruikersnaam en wachtwoord. Vul ze in en druk opnieuw lichtjes op de toets Login. Raak de toets Cancel (Annuleren) aan en verlaat het inlogscherm.

Om van gebruiker te wisselen binnen uw iFit-account, drukt u op de toets gebruiker onderaan het scherm. Indien het account meerdere gebruikers heeft, verschijnt er een lijst met gebruikers. Druk op de naam van de gewenste gebruiker.

### 4. **Kies een iFit -oefening.**

Voor het downloaden van een iFit-oefening in uw schema, drukt u lichtjes op de toets Map (Kaart), Train, Video of Lose Weight (Afvallen) om de volgende oefening van dat type in uw schema te downloaden. Aandacht: u heeft mogelijk toegang tot demo-oefeningen via deze opties, zelfs als u niet inlogt op een iFit-account.

Druk op de toets Compete (Competitie) om aan een race deel te nemen die u al eerder gekozen heeft. Druk lichtjes op de toets Track (Volgen) om uw Workout History (oefeningengeschiedenis) te zien. Voor het selecteren van een oefening met een ingesteld doel, drukt u lichtjes op de toets Set A Goal (Ingesteld Doel) (zie pagina 21). Aandacht: u kunt ook op een van de iFit-toetsen op het bedieningspaneel drukken.

U moet, voordat oefeningen worden gedownload, ze aan uw lijst toevoegen op iFit.com.

**Voor meer informatie over de iFit-oefeningen kijkt u op [www.iFit.com](http://www.iFit.com).**

Wanneer u een iFit-oefening selecteert toont het scherm de naam, duur en afstand van de oefening. Het scherm geeft bij benadering ook het aantal calorieën dat u zult verbranden tijdens de oefening. De display zal, als u een competitie oefening kiest, aftellen totdat de race begint.

### 5. **Begin met de oefening.**

Zie stap 4 op pagina 20.

Tijdens bepaalde oefeningen zal de stem van een personal trainer u tijdens de oefening begeleiden (zie HET GELUIDSSYSTEEM GEBRUIKEN op pagina 28).

### 6. **Controleer uw voortgang.**

Zie stap 4 op pagina 18. Het scherm zal een kaart van de route waarop u wandelt of loopt aangeven.

Tijdens een competitie-oefening, toont het scherm de snelheid van de hardlopers en de afstanden die ze hebben afgelegd. Het scherm toont ook het aantal seconden dat u voor of achter loopt op de andere hardlopers.

### 7. **Meet desgewenst uw hartslag.**

Zie stap 5 op pagina 18.

### 8. **Zet de ventilator indien gewenst aan.**

Zie stap 6 op pagina 19.

### 9. **Wanneer u klaar bent met oefenen, trek dan de stekker uit het stopcontact.**

Zie stap 7 op pagina 19.

**Ga naar [www.iFit.com](http://www.iFit.com) voor meer informatie over de iFit-modus.**

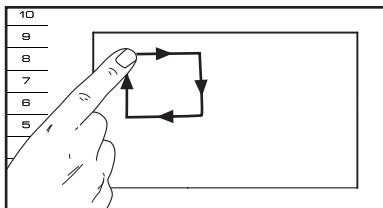
## DE STAND APPARATUURINSTELLINGEN GEBRUIKEN

Het bedieningspaneel heeft een apparatuurinstellingenmodus waarmee u verschillende instellingen voor uw trainingsfiets kunt wijzigen.

### 1. Selecteer het hoofdmenu van de instellingen.

Zet eerst het bedieningspaneel aan en selecteer het hoofdmenu (zie stappen 1 en 2 op pagina 18).

Teken vervolgens een vierkant naar rechts op het scherm voor toegang tot het hoofdmenu van de instellingen.



### 2. Selecteer de stand apparatuurinstellingen.

Raak in het hoofdmenu van de instellingen, lichtjes de toets Equipment Settings (Apparatuurinstellingen) aan.

### 3. Selecteer een taal.

Druk op de toets Language (Taal) voor het selecteren van een taal en selecteer de gewenste taal. Druk vervolgens op de toets terug om terug te keren naar de modus equipment settings (apparatuurinstellingen). Aandacht: deze functie is mogelijk niet geactiveerd.

### 4. Selecteer een tijdzone.

Druk op de toets Timezone (tijdzone) om een tijdzone te selecteren. Selecteer uw lokale tijdszone zodat het bedieningspaneel uw lokale tijd aangeeft. Druk dan op de toets terug.

### 5. De display demo-modus aan of uitzetten.

Het bedieningspaneel heeft een demo-instelling, die ontwikkeld is voor als de trainingsfiets in een winkel uitgesteld wordt. Als de demostand aan staat, vertoont het scherm een demopresentatie.

Om de display demostand aan of uit te zetten, drukt u eerst lichtjes op de toets Demo mode. Druk vervolgens op het keuzevakje On of Off (Aan of Uit). Druk dan op de toets terug.

### 6. Schakel de internetbrowser in of uit.

U kunt de internetbrowser uitschakelen, wat helpt de bandbreedte die wordt gebruikt op uw draadloze netwerk, te beperken.

Voor het in- of uitschakelen van de internetbrowser, drukt u eerst op de toets Browser. Druk vervolgens op het keuzevakje Enable of Disable (Aan of Uit). Druk dan op de toets terug.

### 7. Stel een tijd in voor reset timeout.

Het bedieningspaneel heeft een automatische resetfunctie; als er geen toetsen worden aangeraakt of ingedrukt en de pedalen niet bewegen voor een bepaalde ingestelde tijd, dan zal het bedieningspaneel automatisch resetten.

Om de hoeveelheid tijd in te stellen die het bedieningspaneel wacht voordat het automatisch wordt gereset, drukt u eerst op de toets Reset Timeout om een lijst met tijden te zien. Selecteer dan de gewenste hoeveelheid tijd. Druk dan op de toets terug.

### 8. Selecteer de meeteenheid.

Om de geselecteerde meeteenheid te zien, drukt u op de toets US/Metric (VS/metrisch). Druk vervolgens op het vakje voor de gewenste meeteenheid. Druk dan op de toets terug.

### 9. Selecteer een updatetijd.

Druk op de toets Update Time (tijd bijwerken) en selecteer de gewenste tijd om een tijd voor de automatische update van het bedieningspaneel te selecteren. Druk dan op de toets terug.

**BELANGRIJK: u dient nog steeds het stroom snoer uit het stopcontact te halen na gebruik van de trainingsfiets. Stel de bijgewerkte tijd in voor een tijd wanneer u normaal gesproken de trainingsfiets gebruikt en in staat bent om het stroomsnoer uit het stopcontact te halen na een update.**

## **10. Straatzicht in- of uitschakelen.**

U kunt het straatzicht voor oefeningen met een plattegrond uitschakelen, wat helpt de bandbreedte die wordt gebruikt op uw draadloze netwerk, te beperken.

Voor het in- of uitschakelen van straatzicht, drukt u eerst op de toets Street View (Straatzicht). Druk vervolgens op het keuzevakje Enable of Disable (Aan of Uit). Druk dan op de toets terug.

## **11. Stel een limiet in voor de tijd van de oefening.**

U kunt een limiet instellen voor oefeningen om zo de hoeveelheid tijd per gebruiker van de trainingsets te beperken.

Om een tijdslimiet voor een oefening in te stellen, drukt u op de toets Workout Time Limit (Oefening tijdslimiet). Druk op het keuzevakje Enable (Inschakelen) om de limiet van de oefeningstijd in te schakelen. Druk vervolgens op de toetsen voor verhogen of verlagen om de hoeveelheid tijd die elke gebruiker krijgt, in te stellen. Druk dan op de toets terug.

Het bedieningspaneel zal u tijdens een oefening inlichten als er nog 10 seconden resteren tot de tijdslimiet. Als de tijdslimiet wordt bereikt, stopt de oefening automatisch.

## **12. Verlaat de stand apparatuurinstellingen.**

Druk op de toets terug om de modus apparatuurinstellingen te verlaten.

## DE AMUSEMENTSMODUS GEBRUIKEN

Het bedieningspaneel biedt een amusementsmodus waarmee u het bedieningspaneel kunt aansluiten op een externe TV.

Indien u de 17" Digitale Televisie koopt (zie pagina 11), dient u de bij de 17" Digitale Televisie bijgeleverde handleiding te bekijken om te zien hoe u de amusementsmodus kunt gebruiken om de persoonlijke 17" Digitale Televisie in te stellen.

### 1. Selecteer het hoofdmenu van de instellingen.

Zie stap 1 op pagina 23.

### 2. Selecteer de amusementsmodus.

In het hoofdmenu van de instellingen, drukt u lichtjes op de toets Entertainment (Amusement) om naar de amusementsmodus te gaan.

### 3. De schermwandontvangst, indien gewenst, instellen.

Druk op de toets Wall of Screens (Schermenwand) om opties te zien waarmee u het bedieningspaneel kunt instellen als bediening van een schermenwand.

Druk op het vakje Enable (inschakelen) om het bedieningspaneel in te schakelen als bediening met een schermenwand.

Druk lichtjes op de toets Default Settings (Standaard Instellingen) om een standaard volume te selecteren.

Druk lichtjes op de toets Custom Settings (Aangepaste Instellingen) om aangepaste kanalen te selecteren. Selecteer uw ontvangsttype uit de meerkeuzelijst. Kies dan een kanaal. Druk lichtjes op de toets Add (Toevoegen) om meerdere zenders en/of kanaalinstellingen te creëren.

Aandacht: wanneer het bedieningspaneel wordt gebruikt met een schermenwand, dient u ervoor te zorgen dat Wall of TV's (TV-wand) is geselecteerd als audiobron (zie DE AUDIOBRON VERANDEREN op pagina 28).

### 4. Stel een persoonlijk TV in, indien gewenst.

Druk op de toets Personal Settings (Persoonlijke instellingen) om opties te zien voor het instellen van het bedieningspaneel om te gebruiken met de 17" Digitale Televisie of andere compatibele persoonlijke TV.

Druk op de toets Default Settings en selecteer indien gewenst, een standaardzender en een standaard volume.

Druk op de toets Custom Settings en selecteer uw TV-type indien nodig, in de meerkeuzelijst. Gebruik, indien gewenst, de instelregeling van de TV als afstandsbediening voor de persoonlijke TV.

Aandacht: wanneer het bedieningspaneel wordt gebruikt met een persoonlijke TV, dient u ervoor te zorgen dat Personal TV's (Persoonlijke TV) is geselecteerd als audiobron (zie DE AUDIOBRON VERANDEREN op pagina 28).

### 5. Verlaat de amusementsmodus.

Druk op de toets terug om de modus entertainment (amusement) te verlaten.

## DE ONDERHOUDSMODUS GEBRUIKEN

Het bedieningspaneel biedt een onderhoudsmodus waarmee u de firmware van het bedieningspaneel kunt bijwerken, de informatie van de machine kunt zien, een sleutelcode van een toets kunt bekijken, de trainingsfiets kunt registreren en een clubteken kunt invoeren.

### 1. Selecteer het hoofdmenu van de instellingen.

Zie stap 1 op pagina 23.

### 2. Kies de onderhoudsmodus.

In het hoofdmenu van de instellingen, drukt u lichtjes op de toets Maintenance (Onderhoud) om naar de onderhoudsmodus te gaan.

Het hoofdscherm van de onderhoudsmodus toont informatie over het model en de versie van het bedieningspaneel.

### 3. Werk de firmware van het bedieningspaneel bij.

**Controleer voor de beste resultaten regelmatig op firmware updates.**

Druk lichtjes op de toets Firmware Update voor firmware updates met gebruik van uw draadloze netwerk. De update begint automatisch.

**Om te voorkomen dat u de trainingsfiets beschadigt dient u het apparaat niet uit te zetten totdat de firmware is bijgewerkt.**

Aandacht: soms kan een firmware update ertoe leiden dat uw bedieningspaneel iets anders functioneert. Deze updates worden altijd zo ontwikkeld om uw oefeningervaring te verbeteren.

Het scherm toont de vooruitgang van de update. Als de update is voltooid, gaat de trainingsfiets uit en weer aan. Als dat niet gebeurt, drukt u de aan-/uitschakelaar in de stand off (uit). Wacht enkele seconden en zet de schakelaar in de resetstand. Aandacht: het kan een paar minuten duren voordat het bedieningspaneel klaar is voor gebruik.

### 4. Machine-informatie bekijken.

Druk lichtjes op de toets Machine info om informatie te zien over uw trainingsfiets. Druk op de toets terug als u de informatie hebt bekeken.

### 5. Sleutelcodes vinden.

Deze optie is bedoeld om te worden gebruikt door onderhoudsspecialisten om te onderzoeken of een bepaalde toets goed werkt.

### 6. De trainingsfiets registreren op iFit.com.

Deze optie is bedoeld om te worden gebruikt door sportschooleigenaren om de gebruiksgeschiedenis van een trainingsfiets te kunnen zien en volgen op iFit.com.

Druk op de toets Register Equipment (Apparaat registreren) en vul uw clubteken in, druk vervolgens op de toets Submit (Versturen).

### 7. Vul het clubteken in.

Deze optie is bedoeld om te worden gebruikt door sportschooleigenaren. Druk op de toets Enter Token (teken invoeren), vul uw clubteken in, druk vervolgens op de toets Submit.

### 8. Verlaat de onderhoudsmodus.

Druk op de toets terug om de onderhoudsmodus te verlaten.

## DE DRAADLOZE NETWERKMODUS GEBRUIKEN

Het bedieningspaneel bevat een draadloze netwerkmodus waarmee u een draadloze netwerkverbinding kunt instellen.

Aandacht: u hebt ook een eigen draadloos netwerk nodig, inclusief een 802.11b/n router met geactiveerde SSID broadcast (verborgen netwerken worden niet ondersteund).

### 1. Selecteer het hoofdmenu van de instellingen.

Zie stap 1 op pagina 23.

### 2. Selecteer de draadloze netwerkmodus.

In het hoofdmenu van de instellingen, drukt u lichtjes op de toets Network Setup (Netwerk instellen) en tik vervolgens op het toets Wireless Network (Draadloze netwerk) om naar de draadloze netwerkmodus te gaan.

### 3. Wi-Fi inschakelen.

Zorg dat het vakje Wi-Fi is aangevinkt met een groen vinkje. Druk lichtjes één keer op de Wi-Fi menuoptie als dat niet het geval is, en wacht een paar seconden. Het bedieningspaneel zoekt naar beschikbare draadloze netwerken.

### 4. Een draadloze netwerkverbinding instellen en beheren.

Als Wi-Fi is ingeschakeld vertoont het scherm een lijst met beschikbare netwerken. Aandacht: het kan een paar seconden duren voordat de lijst met draadloze netwerken verschijnt.

Zorg dat het keuzevakje op het Netwerknificatiemenu-optie een groen vinkje heeft om het bedieningspaneel in te lichten als een draadloos netwerk binnen het bereik is en beschikbaar.

Aandacht: u hebt ook een eigen draadloos netwerk nodig, inclusief een 802.11b/n router met geactiveerde SSID broadcast (verborgen netwerken worden niet ondersteund).

Als een lijst met netwerken verschijnt, drukt u lichtjes op het gewenste netwerk. Aandacht: u dient uw netwerknaam te kennen (SSID). Als uw netwerk een wachtwoord heeft, dient u ook het wachtwoord te kennen.

Een informatievakje vraagt u of u verbinding wilt maken met het draadloze netwerk. Druk dan op de toets Connect (Verbinden) om verbinding te maken met het netwerk of druk lichtjes op de toets Cancel (Annuleren) om terug te keren naar de lijst met netwerken. Als het netwerk een wachtwoord heeft, drukt u lichtjes op het vakje voor het wachtwoord. Er zal een toetsenbord op het scherm verschijnen. Om het wachtwoord tijdens het typen te zien, dient u lichtjes te drukken op het keuzevakje Show Password (Toon Wachtwoord).

Voor gebruik van het toetsenbord, zie HET TIPTOETSSCHERM GEBRUIKEN op pagina 16.

Als het bedieningspaneel verbinding heeft gemaakt met uw draadloze netwerk, vertoont de WiFi-menuoptie bovenaan het scherm het woord CONNECTED (verbonden). Druk vervolgens op de toets terug om terug te keren naar de modus wireless network (draadloos netwerk).

Om het contact met een draadloos netwerk te verbreken, selecteert u het draadloze netwerk en drukt vervolgens op de toets Forget (Vergeten).

Indien u problemen ervaart bij het verbinding maken met een gecodeerd netwerk, zorg er dan voor dat uw wachtwoord juist is. Aandacht: wachtwoorden zijn hoofdlettergevoelig.

Aandacht: de iFit-modus ondersteund onbeveiligde en beveiligde (WEP, WPA en WPA2) codering. Een breedbandverbinding wordt aanbevolen, de werking hangt af van de verbindingssnelheid.

**Aandacht: indien u vragen heeft na het volgen van deze instructies, gaat u naar [support.iFit.com](http://support.iFit.com) voor hulp.**

### 5. Verlaat de draadloze netwerkmodus.

Druk op de toets terug om de modus wireless network (draadloos netwerk) te verlaten.

## HET GELUIDSSYSTEEM GEBRUIKEN

Voor het luisteren naar de audio van het bedieningspaneel, de externe TV-audio, of persoonlijke 17" Digitale Televisie-audio met uw persoonlijke hoofdtelefoon of oortjes, sluit u uw hoofdtelefoon aan op de audio-aansluiting op het bedieningspaneel en selecteert u een audiobron (zie DE AUDIOBRON VERANDEREN, rechts). Aandacht: deze audioaansluiting is uitsluitend voor audioweergave.

## EEN IPOD MET HET GELUIDSSYSTEEM GEBRUIKEN

Dit bedieningspaneel is speciaal ontwikkeld om te kunnen werken met iPod® en is door de ontwikkelaar gecertificeerd om te voldoen aan de Apple-prestatienormen.

Om te luisteren naar muziek of audioboeken met uw iPod, sluit u uw iPod aan op de kabel die uitsteekt uit het bedieningspaneel. Het bedieningspaneel laadt uw iPod op terwijl u deze gebruikt. **Zorg dat het iPod volledig is aangesloten.**

Druk vervolgens op de toets afspelen op uw iPod. U kunt ook het volume bijstellen door op de toetsen Vol (Volume verhogen of verlagen) op het bedieningspaneel te drukken.

Aandacht: voor het luisteren naar de externe audio, externe TV-audio, of persoonlijke 17" Digitale Televisie-audio, en om uw hoofdtelefoon aan te sluiten op de audio-aansluiting op het bedieningspaneel. Vervolgens, om te luisteren naar uw iPod, selecteert u de iPod als audiobron (zie DE AUDIOBRON VERANDEREN, rechts).

## EEN TOESTEL OPLADEN

Sluit een MP3-speler, smartphone of ander USB-apparaat aan via de USB-aansluiting aan de voorkant van het bedieningspaneel om uw apparaat op te laden.

Sluit een iPod aan op de kabel die uitsteekt vanaf het bedieningspaneel om uw iPod op te laden.

## DE AUDIOBRON VERANDEREN

Druk lichtjes op het muzieknootpictogram aan de onderkant van het scherm om een andere audiobron te selecteren. Kies dan een audiobron uit de lijst.

### 1. TV-wand.

Selecteer deze audiobron om naar de audioweergave te luisteren vanaf een externe televisie. Aandacht: het bedieningspaneel dient te zijn aangesloten op de externe TV (zie DE AMUSEMENTSMODUS GEBRUIKEN op pagina 25).

### 2. Persoonlijke tv.

Selecteer deze audiobron om naar de audioweergave te luisteren vanaf de persoonlijke 17" Digitale Televisie. Aandacht: het bedieningspaneel dient een 17" Digitale Televisie te hebben om deze optie te laten werken (zie pagina 11).

### 3. iPod.

Selecteer deze audiobron om naar uw iPod te luisteren (zie EEN IPOD MET HET GELUIDSSYSTEEM GEBRUIKEN links).

### 4. FM-radio.

Het bedieningspaneel heeft mogelijk een ingebouwde FM-radio. Selecteer deze audiobron om de FM-radiotuner te gebruiken.

## DE INTERNETBROWSER GEBRUIKEN

Aandacht: om de browser te kunnen gebruiken dient u toegang te hebben tot een draadloos netwerk inclusief een 802.11b router met geactiveerde SSID broadcast (verborgen netwerken worden niet ondersteund).

Om de browser te openen, drukt u op het wereldbolletje naast de linkeronderhoek van het scherm. Kies dan de gewenste website.

Druk lichtjes op de toets Browser Back (Browser Terug) om terug te keren naar de vorige webpagina. Om de browser te verlaten drukt u op de toets Return (Terug)

Voor gebruik van het toetsenbord, zie HET TIPTOETSSCHERM GEBRUIKEN op pagina 16.

Voor het invoeren van een ander webadres in de URL-balk, schuift u eerst met uw vinger over het scherm omlaag om, indien nodig, de URL-balk te zien. Druk daarna lichtjes op de URL-balk, gebruik het toetsenbord voor het invoeren van het adres en druk vervolgens lichtjes op de toets Go (Ga) op het toetsenbord.

Aandacht: tijdens het gebruik van de browser, werken de toetsen Resistance (Weerstand), Fan (Ventilator) en Volume nog steeds, maar werken de toetsen Workout (Oefening) niet.

**Aandacht: indien u vragen heeft na het volgen van deze instructies, gaat u naar [support.iFit.com](http://support.iFit.com) voor hulp.**

---

# ONDERHOUD EN OPLOSSEN VAN PROBLEMEN

Bekijk de onderdelen van de trainingsfiets regelmatig en draai ze goed vast. Vervang versleten onderdelen direct.

Gebruik een vochtige doek en een klein beetje milde zeep om de trainingsfiets te reinigen. **BELANGRIJK: houd vloeistoffen uit de buurt van het bedieningspaneel om schade te voorkomen. Houd het bedieningspaneel uit direct zonlicht.**

## PROBLEMEN OPLOSSEN VAN HET BEDIENINGSPANEEL

Als het bedieningspaneel uw hartslag niet goed aan-geeft wanneer u de hartslagsensor van de handgreep vasthoudt of wanneer de aangegeven hartslag te hoog of te laag blijkt, raadpleeg dan stap 5 op pagina 18.

# RICHTLIJNEN VOOR HET OEFENEN

## **WAARSCHUWING:**




voordat u begint met dit of een ander oefeningenprogramma, dient u een arts te consulteren. Dit is vooral belangrijk voor personen boven de 35 jaar of personen met bestaande gezondheidsproblemen.

De polssensor is geen medisch apparaat. Diverse factoren kunnen invloed hebben op nauwkeurigheid van de hartslagwaarden. De polssensor is alleen bedoeld als hulpmiddel bij de oefening voor het bepalen van de hartslag over het algemeen.

Deze richtlijnen helpen u bij het plannen van uw oefeningenprogramma. Voor meer gedetailleerde oefeninginformatie, dient u een erkend boek te kopen of uw arts te consulteren. Onthoud dat goede voeding en voldoende rust essentieel zijn voor succesvolle resultaten.

## INTENSITEIT VAN OEFENINGEN

Of het nu uw doel is om vet te verbranden of om uw hart en vaatsysteem te versterken, het uitvoeren van oefeningen met de juiste intensiteit is de sleutel voor het bereiken van resultaten. U kunt uw hartslag gebruiken als gids voor het vinden van het juiste intensiteitsniveau. De grafiek hieronder toont de aanbevolen hartslagen voor het verbranden van vet en voor een aerobic oefening.

|       |     |     |     |     |     |     |   |
|-------|-----|-----|-----|-----|-----|-----|---|
| 165   | 155 | 145 | 140 | 130 | 125 | 115 |  |
| 145   | 138 | 130 | 125 | 118 | 110 | 103 |  |
| 125   | 120 | 115 | 110 | 105 | 95  | 90  |  |
| <hr/> |     |     |     |     |     |     |   |
| 20    | 30  | 40  | 50  | 60  | 70  | 80  |   |

Voor het vinden van het juiste intensiteitsniveau, zoekt u uw leeftijd onderaan de grafiek (leeftijden worden afgerond naar het dichtstbijzijnde tiental). De drie getallen boven uw leeftijd bepalen uw "trainingszone." Het laagste nummer is uw hartslag voor het verbranden van vet, het middelste nummer is uw hartslag voor het maximaal verbranden van vet en het hoogste nummer is de hartslag voor de aerobic-oefening.

**Vet verbranden**—Om op doeltreffende wijze vet te verbranden, moet u gedurende een aanhoudende periode oefeningen doen op een laag intensiteitsniveau. Tijdens de eerste minuten van de oefening gebruikt uw lichaam *koolhydraatcalorieën* voor de energie. Pas na de eerste minuten van de oefening gebruikt uw lichaam opgeslagen *vetcalorieën* voor de energie. Als het uw doel is om vet te verbranden dient u de intensiteit van de oefening aan te passen tot uw hartslag zich bij het laagste nummer in uw trainingszone bevindt. Voor maximale vetverbranding, dient u te oefenen met uw hartslag in het middelste nummer van uw trainingszone.

**Aerobic-oefening**—Als het uw doel is om uw hart en vaatsysteem te versterken dan moet u een aerobic-oefening uitvoeren die zorgt voor activiteit die grote hoeveelheden zuurstof vereist gedurende langere perioden. Voor een aerobic-oefening past u de intensiteit van uw oefening aan tot uw hartslag in de buurt is van het hoogste nummer van uw trainingszone.

## RICHTLIJNEN VOOR EEN TRAINING

**Warming up**—Start met strekken en lichte oefeningen gedurende 5 tot 10 minuten. Een warming-up zorgt dat u uw lichaamstemperatuur, hartslag en bloeddoodstroming verhoogt in voorbereiding op de training.

**Trainingszone-oefening**—Oefen gedurende 20 tot 30 minuten met uw hartslag in uw trainingszone. (Gedurende de eerste weken van uw oefeningenprogramma, dient u uw hartslag niet langer dan 20 minuten in uw trainingszone te houden.) Adem regelmatig en diep bij het uitvoeren van de oefening – houd uw adem niet in.

**Afkoelen**—Eindig met 5 tot 10 minuten strekken. Strecken verhoogt de flexibiliteit van de spieren en helpt problemen na de oefening voorkomen.

## FREQUENTIE VAN DE OEFENINGEN

Om uw conditie te behouden of te verbeteren, dient u drie trainingen per week te doen, met ten minste één rustdag tussen de trainingen. Na een aantal maanden regelmatig oefeningen doen, kunt u desgewenst maximaal vijf trainingen per week doen. Onthoud dat het dagelijks regelmatig en met plezier doen van oefeningen de sleutel tot uw succes is.

## AANBEVOLEN STREKOEFFENINGEN

De juiste manier voor verschillende basisstrekoefeningen wordt rechts getoond. Beweeg langzaam bij het strekken—spring nooit op.

### 1. Teen Aanraken Strekoefening

Sta met lichtgebogen knieën en buig langzaam vanuit uw heupen naar voren. Houd uw rug en schouders ontspannen als u zover mogelijk naar beneden reikt, richting uw tenen. Houd deze positie gedurende 15 seconden aan en ontspan dan weer. Herhaal dit drie keer. Strekken: achillespees, achterkant van de knieën en rug.

### 2. Strekken van de Achillespees

Ga zitten met één uitgestrekt been. Breng de zool van de andere voet naar u toe en laat deze rusten tegen de binnenkant van de dij van uw uitgestrekte been. Probeer zover mogelijk naar uw teen te reiken. Houd deze positie gedurende 15 seconden aan en ontspan dan weer. Herhaal dit drie keer voor elk been. Strekken: achillespees, onderrug en liezen.

### 3. Strekken van Kuiten/Achillespees

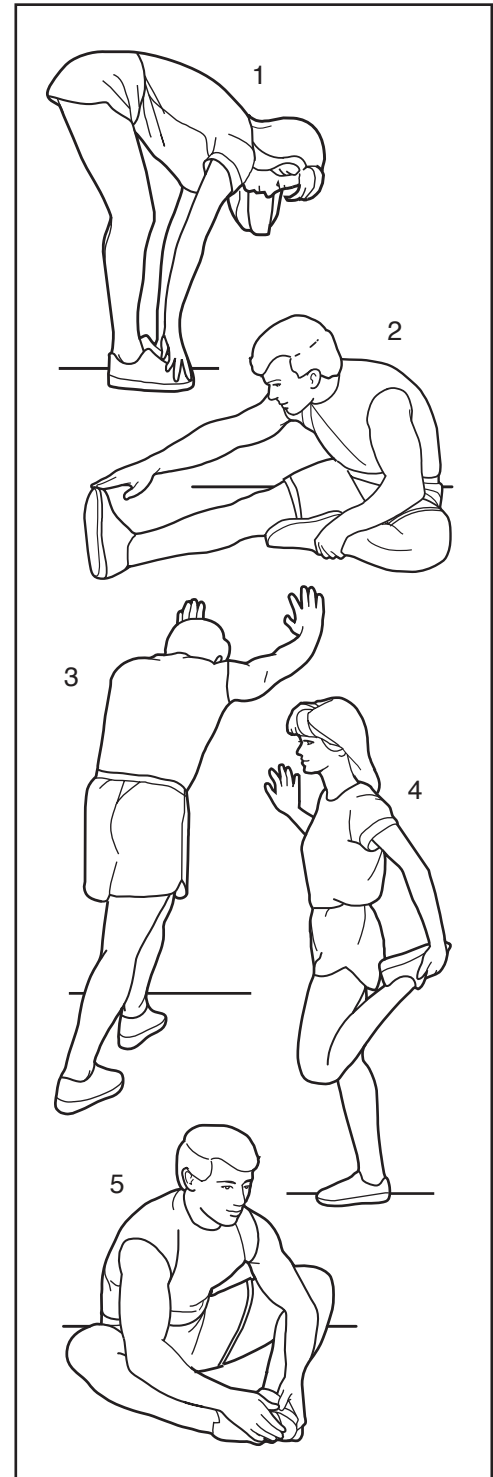
Reik naar voren met het ene been voor de ander en plaats uw handen tegen een muur. Houd uw achterbeen gestrekt en uw achtervoet plat op de vloer. Buig uw voorbeen, leun naar voren en beweeg uw heupen in de richting van de muur. Houd deze positie gedurende 15 seconden aan en ontspan dan weer. Herhaal dit drie keer voor elk been. Voor het nog verder strekken van de achillespees, kunt u ook uw achterbeen buigen. Strekken: kuiten, achillespees en enkels.

### 4. Strekken van de Dijbeenspier

Leun met een hand tegen de muur voor balans en reik met de andere hand naar achteren en grijp uw voet. Breng uw hiel zo dicht mogelijk bij uw billen. Houd deze positie gedurende 15 seconden aan en ontspan dan weer. Herhaal dit drie keer voor elk been. Strekken: dijbeenspier en heupspijeren.

### 5. Strekken Binnenkant Dijbeen

Zit met de zolen van uw voeten tegen elkaar aan en uw knieën naar buiten gericht. Trek uw voeten zover mogelijk naar uw liezen. Houd deze positie gedurende 15 seconden aan en ontspan dan weer. Herhaal dit drie keer. Strekken: dijbeenspier en heupspijeren.



# LIJST MET ONDERDELEN

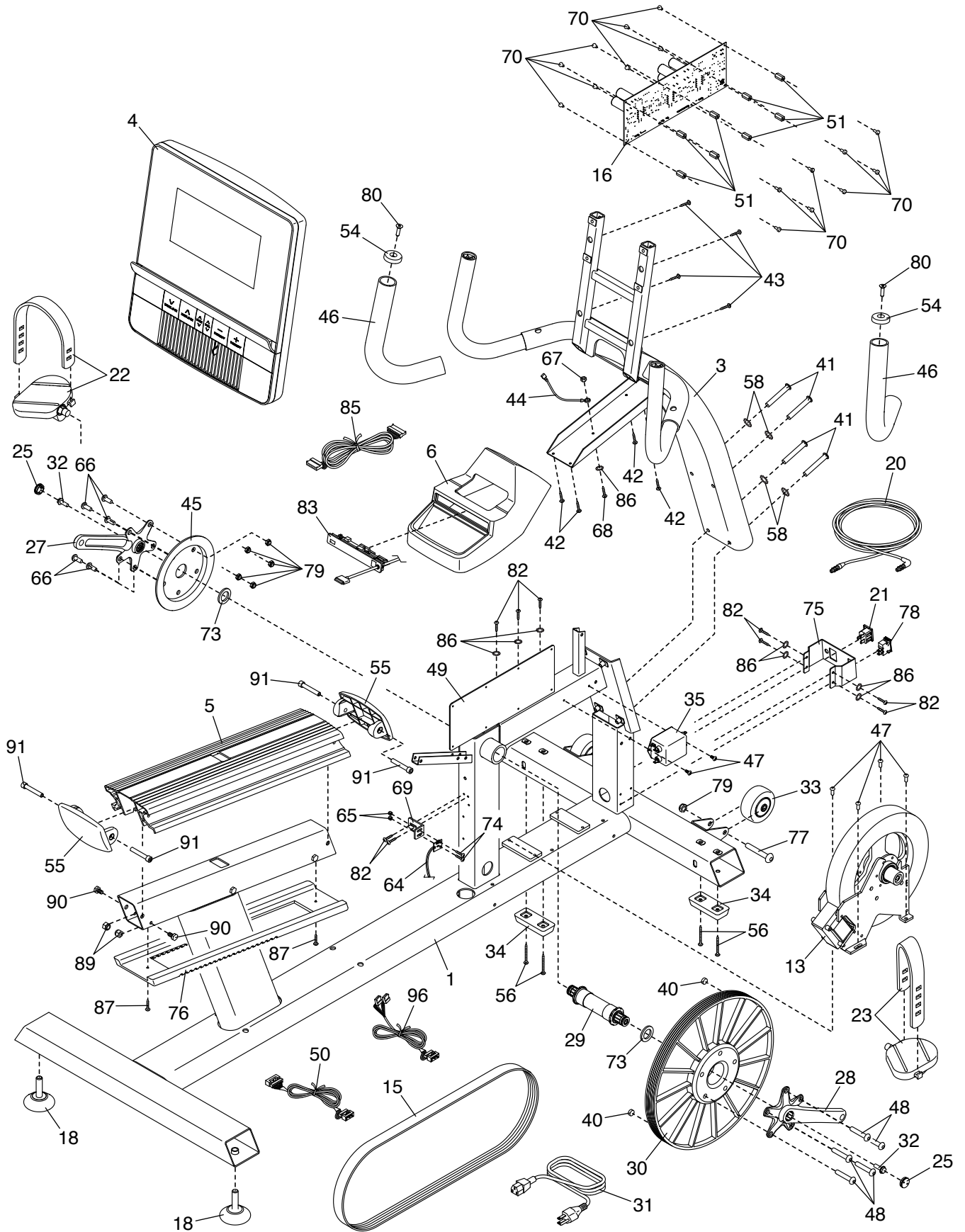
Modelnr. FMEX82510-INT.0 R0912A

| Nr. | Aant. | Beschrijving                        | Nr. | Aant. | Beschrijving                         |
|-----|-------|-------------------------------------|-----|-------|--------------------------------------|
| 1   | 1     | Onderstel                           | 49  | 1     | Beugel van het Besturingspaneel      |
| 2   | 1     | Voorste Kap van het Onderstel       | 50  | 1     | Onderste Draadharnas                 |
| 3   | 1     | Staander                            | 51  | 8     | Invoegstuk                           |
| 4   | 1     | Bedieningspaneel                    | 52  | 1     | Kap van de Drager                    |
| 5   | 1     | Rail van de Zitting                 | 53  | 1     | Kap van de Rugleuning                |
| 6   | 1     | Voorste Accessoireslade             | 54  | 2     | Kap van de Handgreep                 |
| 7   | 1     | Linker Scherm                       | 55  | 2     | Kap van de Rail                      |
| 8   | 1     | Rechter Scherm                      | 56  | 4     | 1/4" x 2 1/4" Schroef                |
| 9   | 1     | Zitting                             | 57  | 2     | Kussentje van de Toets               |
| 10  | 1     | Handvat van de Zitting              | 58  | 4     | 5/16" Sterring                       |
| 11  | 2     | Groot Invoegstuk van de Greep       | 59  | 1     | Achterste Accessoireslade            |
| 12  | 1     | Achterkant van het Bedieningspaneel | 60  | 2     | Veer van het Handvat                 |
| 13  | 1     | Vliegwiël/Mechanisme                | 61  | 1     | Voorste Scherm                       |
| 14  | 1     | Achterste Kap van het Onderstel     | 62  | 1     | Rugleuning                           |
| 15  | 1     | Aandrijfriem                        | 63  | 8     | 5/16" x 1 1/2" Schroef               |
| 16  | 1     | Besturingspaneel                    | 64  | 1     | Sensor/Draad                         |
| 17  | 1     | Onderste Scherm                     | 65  | 2     | #6 Moer                              |
| 18  | 2     | Stelpoot                            | 66  | 5     | 3/8" x 3/4" Schroef                  |
| 19  | 2     | Huls van de Drager                  | 67  | 1     | #8 Moer                              |
| 20  | 1     | TV-kabel                            | 68  | 1     | #8 x 3/4" Bout                       |
| 21  | 1     | Stroomcontactdoos                   | 69  | 1     | Beugel van de Sensor                 |
| 22  | 1     | Linker Pedaal/Gesp                  | 70  | 16    | #4 Schroef                           |
| 23  | 1     | Rechter Pedaal/Gesp                 | 71  | 8     | Roller                               |
| 24  | 1     | Bovenste Scherm                     | 72  | 8     | Huls van de Roller                   |
| 25  | 2     | Kap van de Krukas                   | 73  | 2     | Tussenstuk van de Onderste Beugel    |
| 26  | 2     | #8 x 1 3/8" Schroef                 | 74  | 2     | #6 x 1/2" Schroef                    |
| 27  | 1     | Linker Arm van de Krukas            | 75  | 1     | Beugel van de Inlaat                 |
| 28  | 1     | Rechter Arm van de Krukas           | 76  | 1     | Bijstelbeugel                        |
| 29  | 1     | Onderste Beugel                     | 77  | 2     | 3/8" x 2 1/4" Bout                   |
| 30  | 1     | Katrol                              | 78  | 1     | Schakelaar                           |
| 31  | 1     | Stroomsnoer                         | 79  | 7     | 3/8" Klemmoer                        |
| 32  | 2     | Schroef van de Arm van de Krukas    | 80  | 2     | 1/4" x 1" Schroef                    |
| 33  | 2     | Wiel                                | 81  | 12    | #6 x 1/8" Schroef                    |
| 34  | 2     | Poot van het Onderstel              | 82  | 9     | #8 x 1/2" Schroef met Fijne Punt     |
| 35  | 1     | Filter                              | 83  | 1     | Media-module                         |
| 36  | 1     | Drager van de Zitting               | 84  | 1     | #8 x 1 3/4" Schroef                  |
| 37  | 4     | Contact                             | 85  | 1     | Harnas van de Hoofdraad              |
| 38  | 2     | Klein Invoegstuk van de Greep       | 86  | 8     | #8 Sterring                          |
| 39  | 2     | Handgreep                           | 87  | 10    | #8 x 5/8" Schroef                    |
| 40  | 2     | Magneet                             | 88  | 4     | #8-32 x 3/4" Schroef                 |
| 41  | 4     | 5/16" x 2 1/2" Schroef              | 89  | 6     | 1/4" Borgmoer                        |
| 42  | 4     | #8 x 1/2" Schroef                   | 90  | 6     | 1/4" x 1/2" Bout                     |
| 43  | 16    | #8-32 x 1/2" Schroef                | 91  | 4     | 5/16" x 1 1/2" Dopschroef            |
| 44  | 1     | Aarddraad                           | 92  | 8     | 3/8" x 1 1/4" Bout                   |
| 45  | 1     | Schijf van de Linker Krukas         | 93  | 8     | 3/8" Moer                            |
| 46  | 2     | Kap van de Handgreep                | 94  | 2     | 1/4" Tussenring                      |
| 47  | 10    | 1/4" x 3/8" Schroef                 | 95  | 2     | 1/4" x 1/2" Schroef                  |
| 48  | 5     | 3/8" x 2" Schroef                   | 96  | 1     | Harnas van de Draad voor de Hartslag |
|     |       |                                     | *   | -     | Gebruikershandleiding                |

Aandacht: deze technische gegevens kunnen zonder voorafgaande kennisgeving worden gewijzigd. Kijk op de achterkant van deze gebruiksaanwijzing voor informatie over te bestellen onderdelen. \*Deze onderdelen worden niet getoond.

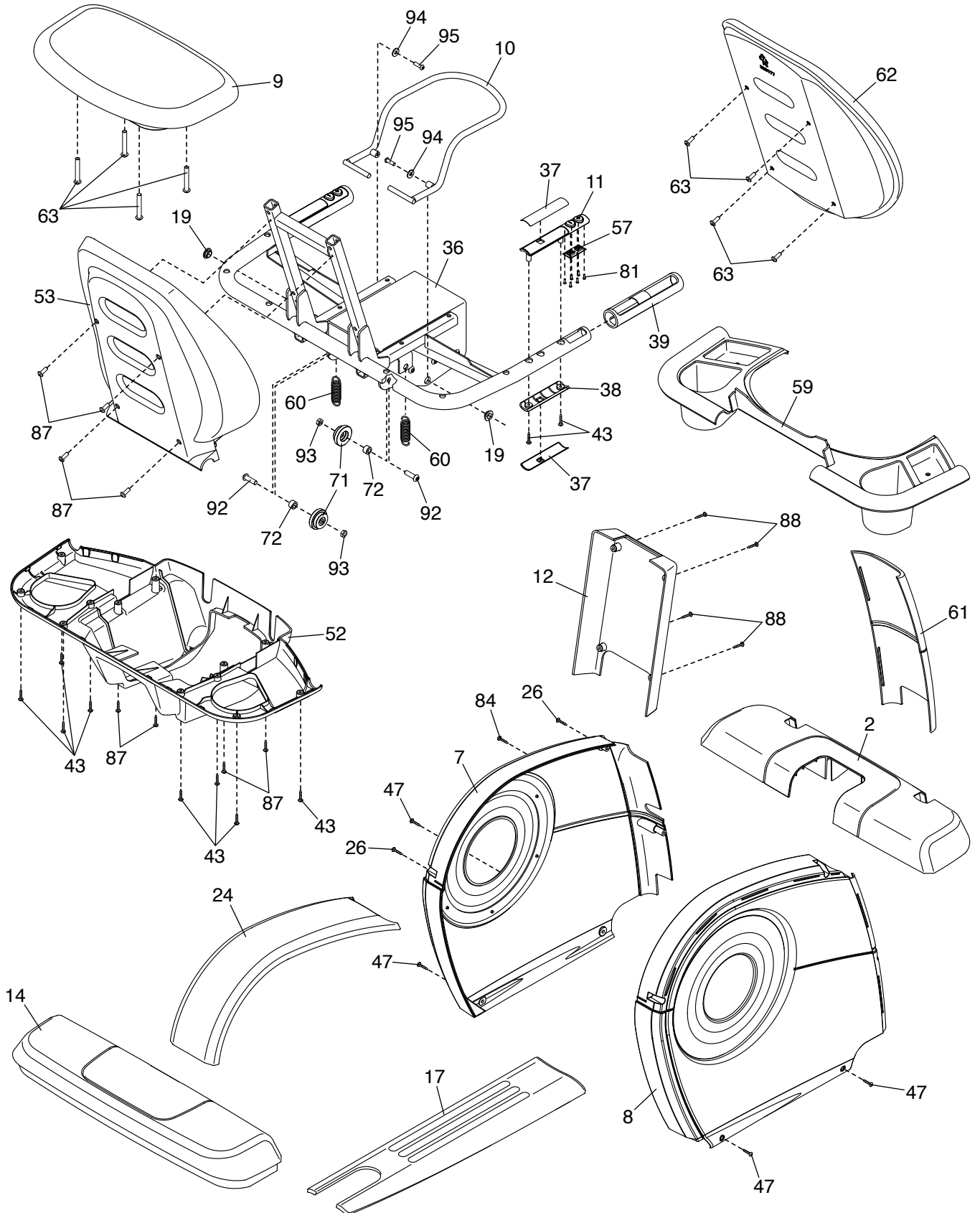
# GEDETAILLEERDE TEKENING A

Modelnr. FMEX82510-INT.0 R0912A



# GEDETAILLEERDE TEKENING B

Modelnr. FMEX82510-INT.0 R0912A



---

# HOE CONTACT OPNEMEN MET DE KLANTDIENST

Indien u vragen hebt na het lezen van deze handleiding of indien onderdelen beschadigd zijn of ontbreken, neem contact op met de Klantendienst via de telefoonnummers of de adressen die hieronder vermeld staan. **Noteer het modelnummer en serienummer van het apparaat aan en de naam van het product (raadpleeg de kft van deze handleiding) voordat u contact opneemt met Klantendienst. Indien u een vervangend onderdeel bestelt, noteer dan ook het onderdeelnummer en de beschrijving van elk onderdeel (zie de LIJST MET ONDERDELEN en de GEDETAILLEERDE TEKENING achterin deze handleiding).**

## **Binnen de Verenigde Staten en Canada**

Bel: 1-800-201-2109, Maandag.-Vrijdag. 08:00-17:00 MT

Schrijf naar:

FreeMotion Fitness

1500 South 1000 West

Logan, UT 84321-9813

Verenigde Staten

## **Buiten de Verenigde Staten en Canada**

Bel: 011-800-527-5417 of 001-435-786-3521

Maandag.-Vrijdag. 06:00-18:00 MT

Email: [intlcustomercare@freemotionfitness.com](mailto:intlcustomercare@freemotionfitness.com)