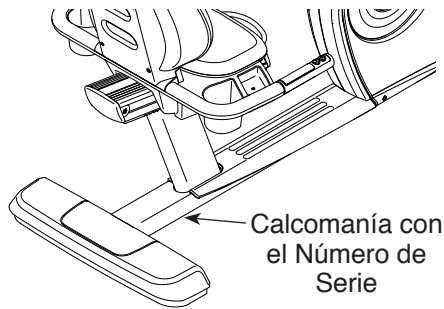


FREEMOTION® c 11.6

Nº de Modelo FMEX82510-INT.0

Nº de Serie _____

Escriba el número de serie en el espacio de arriba para referencia.



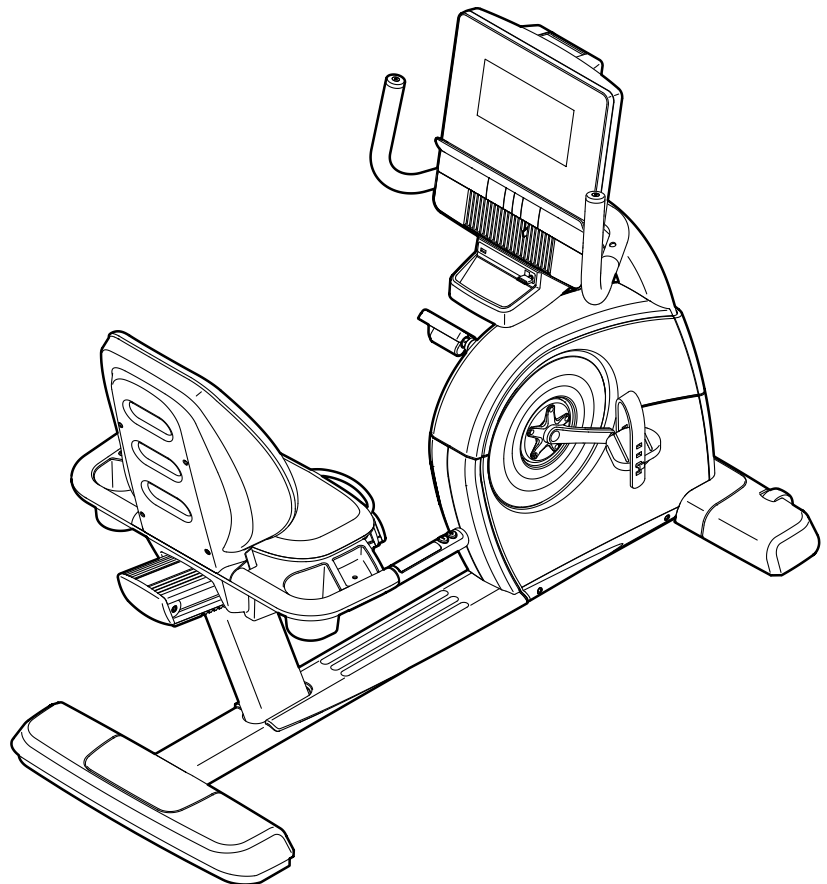
¿PREGUNTAS?

Si tiene alguna duda, le falta alguna pieza o alguna pieza ha resultado dañada, consulte la sección **CÓMO CONTACTAR EL SERVICIO AL CLIENTE** en la contraportada de este manual.

PRECAUCIÓN

Antes de usar el equipo, lea cuidadosamente todas las advertencias e instrucciones de este manual. Guarde el manual para futuras referencias.

MANUAL DEL USUARIO

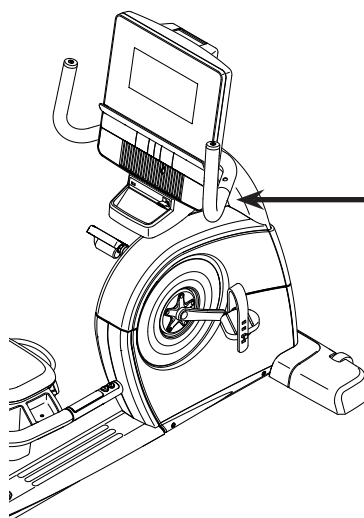


CONTENIDO

COLOCACIÓN DE LA CALCOMANÍA DE ADVERTENCIA	2
PRECAUCIONES IMPORTANTES	3
ANTES DE COMENZAR	4
TABLA DE IDENTIFICACIÓN DE PIEZAS	5
MONTAJE	6
CÓMO ACTUALIZAR LA CONSOLA	11
CÓMO USAR LA BICICLETA DE EJERCICIOS	12
MANTENIMIENTO Y PROBLEMAS	30
GUÍA DE EJERCICIOS	31
LISTA DE LAS PIEZAS	33
DIBUJO DE LAS PIEZAS	34
CÓMO CONTACTAR EL SERVICIO AL CLIENTE	Contraportada


COLOCACIÓN DE LA CALCOMANÍA DE ADVERTENCIA

La calcomanía de advertencia que se muestra aquí está incluida con este producto. Aplique la calcomanía de advertencia sobre la advertencia en Inglés en el lugar que se muestra. Este dibujo muestra la ubicación de la calcomanía de advertencia. **Si falta una calcomanía o ésta es ilegible, vea la portada de este manual y solicite una nueva calcomanía de reemplazo gratuita. Péguela en el lugar indicado.** Nota: La calcomanía puede no mostrarse en su tamaño real.



ADVERTENCIA

- Mal uso de esta máquina puede resultar en graves lesiones.
- Lea el manual del usuario antes del uso y siga todas las precauciones e instrucciones.
- No deje a niños en o alrededor de la máquina.
- El peso del usuario no debe exceder 181 kg.
- Este producto siempre se debe usar en una superficie nivelada.
- No apto para uso terapéutico.
- Reemplace la calcomanía si está dañada, ilegible, o faltando.



FREEMOTION es una marca registrada de ICON IP, Inc.

POLAR es una marca registrada de Polar Electro Oy.

iPod es una marca comercial de Apple Computer, Inc., registrada en los EE.UU. y en otros países.

PRECAUCIONES IMPORTANTES

⚠️ ADVERTENCIA: Para reducir el riesgo de lesiones graves, lea todas las precauciones e instrucciones importantes de este manual y todas las advertencias que se observan en su bicicleta de ejercicios antes de utilizarlo. FreeMotion Fitness no asume ninguna responsabilidad por lesiones personales o daños a la propiedad que ocurran por el uso de este producto o a través del mismo.

1. Es responsabilidad del propietario asegurarse de que todos los usuarios de la bicicleta de ejercicios estén adecuadamente informados sobre todas las precauciones.
2. Antes de comenzar cualquier programa de ejercicios, consulte con su médico. Esto es particularmente importante para individuos mayores de 35 años o individuos con problemas de salud preexistentes.
3. Use la bicicleta de ejercicios siguiendo en todo momento las indicaciones de este manual.
4. Mantenga la bicicleta de ejercicios bajo techo, lejos de la humedad y el polvo. No coloque la bicicleta de ejercicios en el garaje, ni en un patio cubierto, ni cerca del agua.
5. Coloque la bicicleta de ejercicios en una superficie nivelada con un mínimo de 0,6 m de espacio libre alrededor de ella. Para proteger el suelo o la alfombra, coloque un tapete debajo de la bicicleta de ejercicios.
6. Inspeccione y ajuste adecuadamente todas las piezas de manera regular. Cambie inmediatamente cualquier pieza desgastada.
7. Mantenga a los niños menores de 12 años y a los animales domésticos alejados de la bicicleta de ejercicios en todo momento.
8. Use ropa adecuada mientras hace ejercicios; no use ropa suelta que pueda engancharse en la bicicleta de ejercicios. Use siempre calzado atlético para proteger sus pies.
9. La bicicleta de ejercicios no debe ser usada por personas que pesen más de 181 kg.
10. El monitor de ritmo cardíaco no es un dispositivo médico. Existen varios factores, incluido el propio movimiento de la persona al hacer ejercicio, que pueden afectar la precisión de las lecturas del ritmo cardíaco. El monitor de ritmo cardíaco está diseñado únicamente como ayuda para el ejercicio, determinando las tendencias del ritmo cardíaco en general.
11. Mantenga siempre derecha la espalda al usar la bicicleta de ejercicios y no la arquee.
12. El ejercitar de más puede causar lesiones serias o incluso la muerte. Si siente dolor o experimenta mareos al hacer ejercicio, deténgase inmediatamente y descanse.

ANTES DE COMENZAR

Gracias por seleccionar la nueva bicicleta de ejercicios FREEMOTION® C 11.6. La bicicleta de ejercicios C 11.6 proporciona una selección de características diseñadas para que sus entrenamientos en casa sean más efectivos y agradables.

Para su beneficio, lea el manual cuidadosamente antes de usar la bicicleta de ejercicios. Si tiene preguntas después de leer este manual, por favor vea

la contraportada de este manual. Para ayudarnos a asistirlos, anote el número de modelo y el número de serie del producto antes de contactarnos. El número del modelo y la ubicación del número de serie se muestran en la portada de éste manual.

Antes de seguir leyendo, por favor estudie el dibujo de abajo y familiarícese con las piezas y sus nombres.

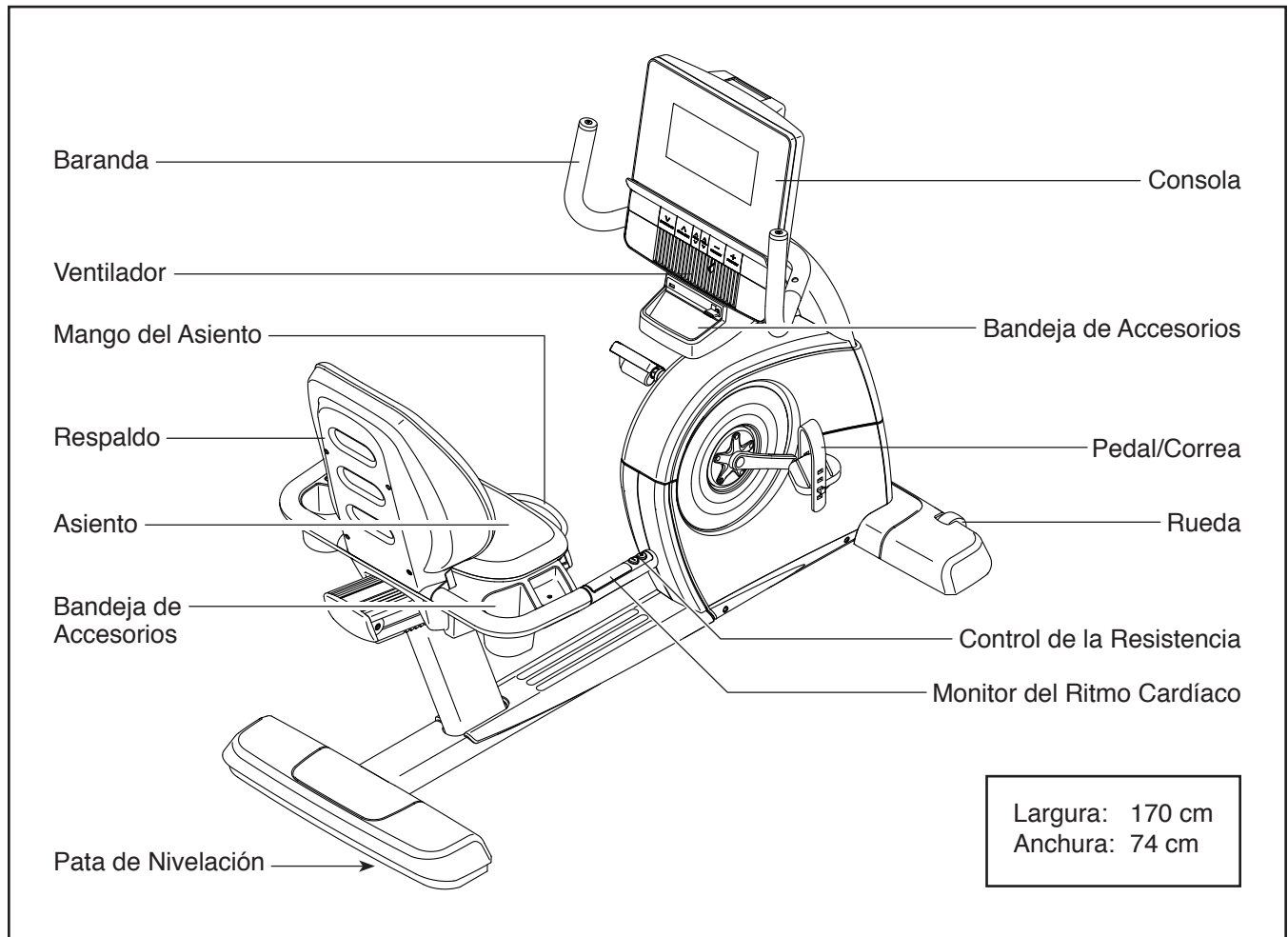
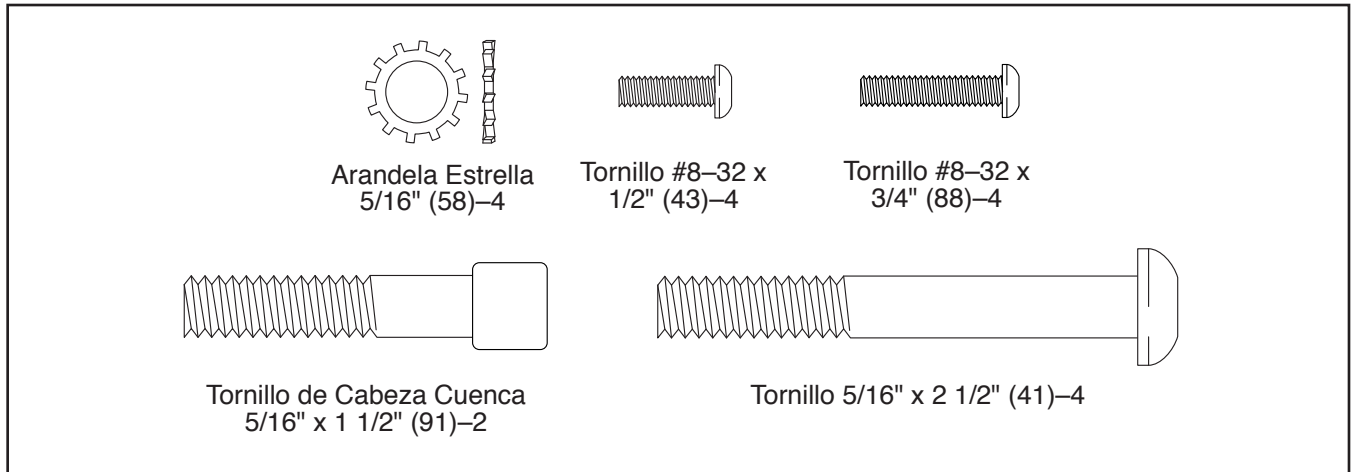


TABLA DE IDENTIFICACIÓN DE PIEZAS

Consulte los dibujos que aparecen abajo para identificar las piezas pequeñas en el montaje. El número entre paréntesis que hay cerca de cada dibujo es el número de la pieza en la LISTA DE LAS PIEZAS hacia el final de este manual. El número que aparece después del paréntesis es la cantidad necesaria para el montaje. **Nota: Si no encuentra alguna de las piezas en la bolsa de piezas, compruebe si ha sido previamente conectada. Pueden incluirse piezas adicionales.**

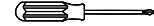


MONTAJE

- El montaje requiere dos personas.
- Coloque todas las piezas en un área despejada y quite el material de empaque. No se deshaga de los materiales de empaque hasta que el montaje esté terminado.
- Las partes del lado izquierdo están marcadas con "L" o "Left" y las partes del lado derecho están marcadas con "R" o "Right."
- Para identificar las piezas pequeñas, vea la página 5.

- Además de la(s) herramienta(s) incluida(s), para el montaje se necesitan las siguientes herramientas:

un destornillador Phillips



una llave ajustable

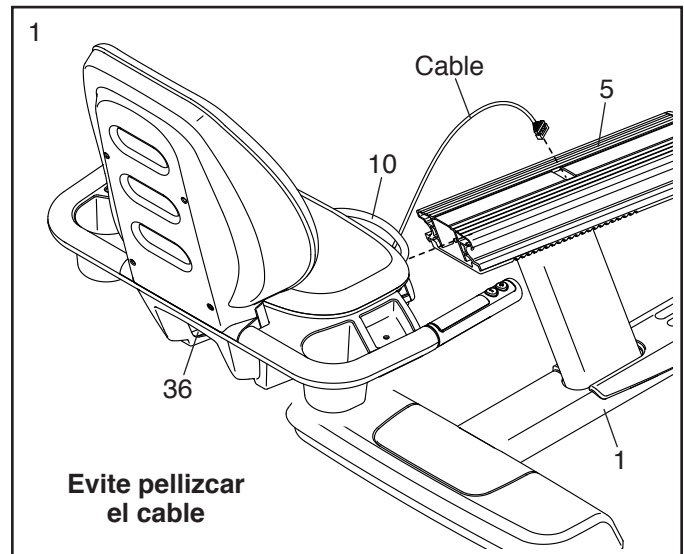


El montaje puede ser más fácil si tiene un juego de llaves. Para evitar dañar las piezas, no utilice herramientas eléctricas.

1. Pida a otra persona que sostenga el Porta Asiento (36) cerca del Riel del Asiento (5) como se indica.

Localice el cable que proviene del Porta Asiento (36). Introduzca el cable en la abertura que se encuentra en la parte superior del Riel del Asiento (5) hasta que el extremo del cable aparezca por debajo de la Armadura (1) (ver el dibujo de abajo).

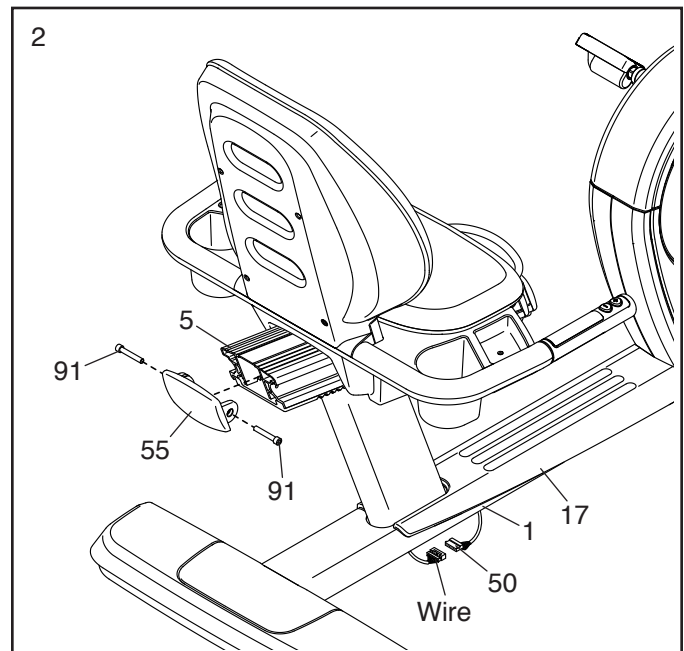
Clave: Evite pellizcar el cable. Levante el Manubrio del Asiento (10) lo más alto que pueda, deslice el Porta Asiento (36) hacia delante sobre el Riel del Asiento (5) y luego libere el Manubrio del Asiento.



2. Presione la Tapa del Riel (55) en el extremo del Riel del Asiento (5). Conecte la Tapa del Riel con dos Tornillos de Cabeza Cuenca 5/16" x 1 1/2" (91).

A continuación, pida a otra persona que incline la bicicleta de ejercicios hacia un lado y que la sujete en esa posición.

Conecte el cable que introdujo en el paso 1 al Cableado Eléctrico Inferior (50). Introduzca el cable sobrante en el área de la Armadura (1) que se encuentra debajo del Protector Inferior (17).

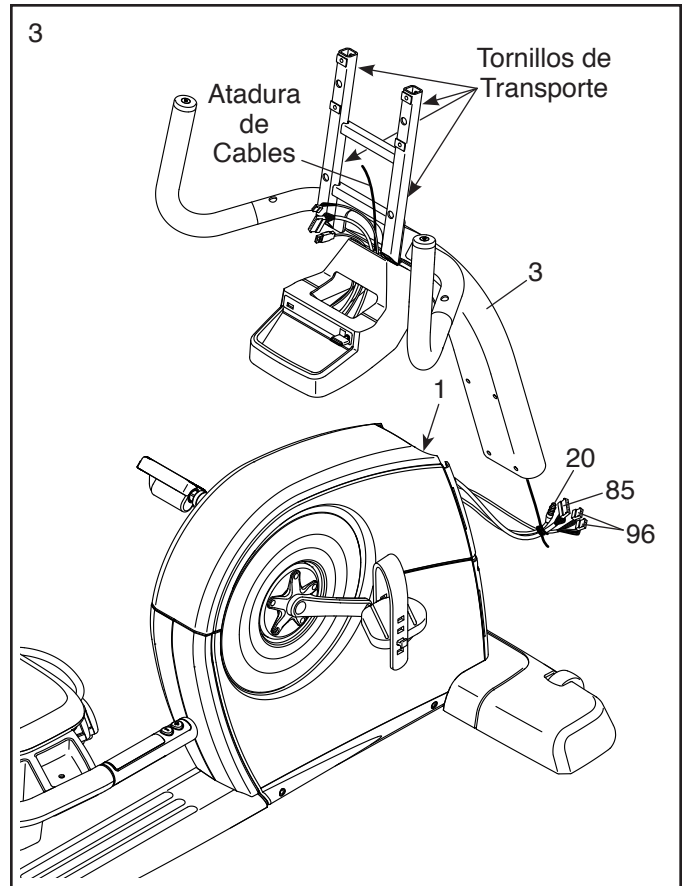


3. Retire los cuatro tornillos de transporte del Montante Vertical (3) y deséchelos.

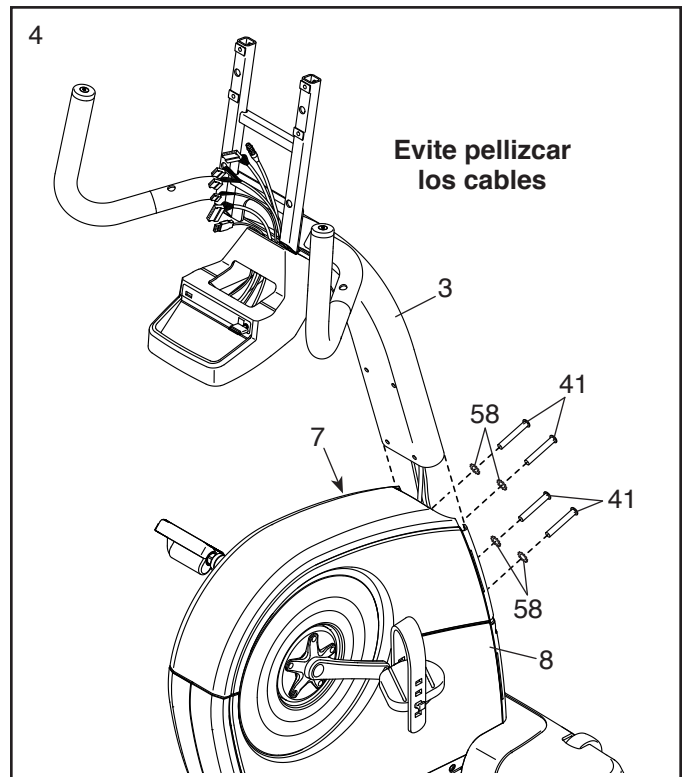
Con la ayuda de otra persona sujete el Montante Vertical (3) cerca de la Armadura (1).

Ate el extremo inferior de la atadura de los cables del Montante Vertical (3) al Cable TV (20), al Cableado Principal (85) y al Cableado Eléctrico de Pulso (96). Seguidamente, tire del extremo superior de la atadura de cables hasta que el Cable TV, el Cableado Principal y el Cableado Eléctrico de Pulso pasen por completo a través del Montante Vertical.

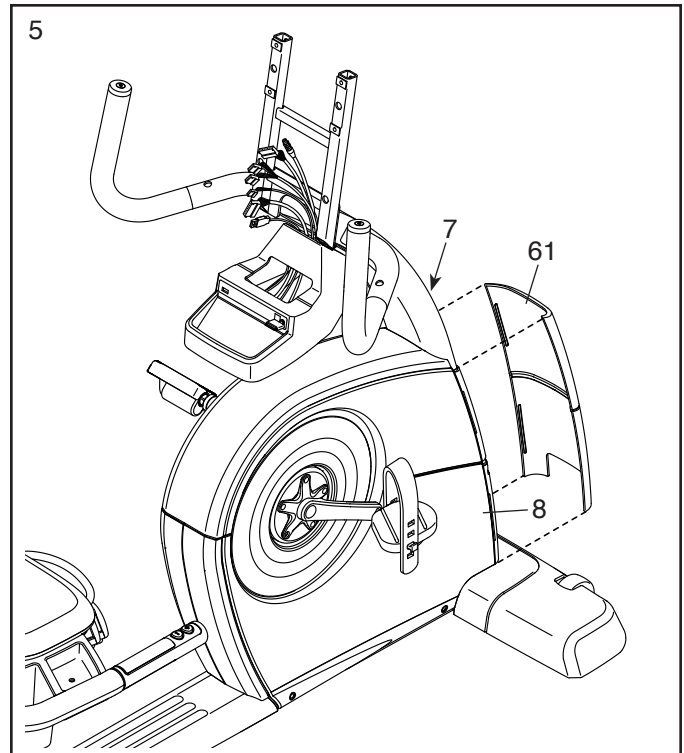
Clave: Para evitar que los cables caigan dentro del Montante Vertical (3), fíjelos con la atadura de cables.



4. **Clave:** Tenga cuidado de no pellizcar los cables. Introduzca el Montante Vertical (3) hacia abajo, al interior de los Protectores Izquierdo y Derecho (7, 8). Fije el Montante Vertical a la Armadura (no se muestra) con cuatro Tornillos 5/16" x 2 1/2" (41) y cuatro Arandelas Estrella 5/16" (58).



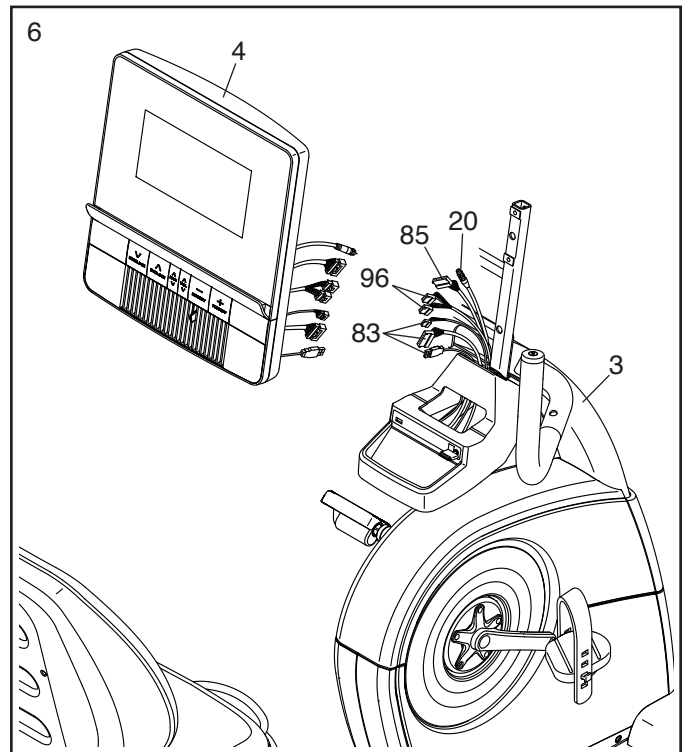
5. Presione el Protector Delantero (61) sobre los Protectores Izquierdo y Derecho (7, 8).



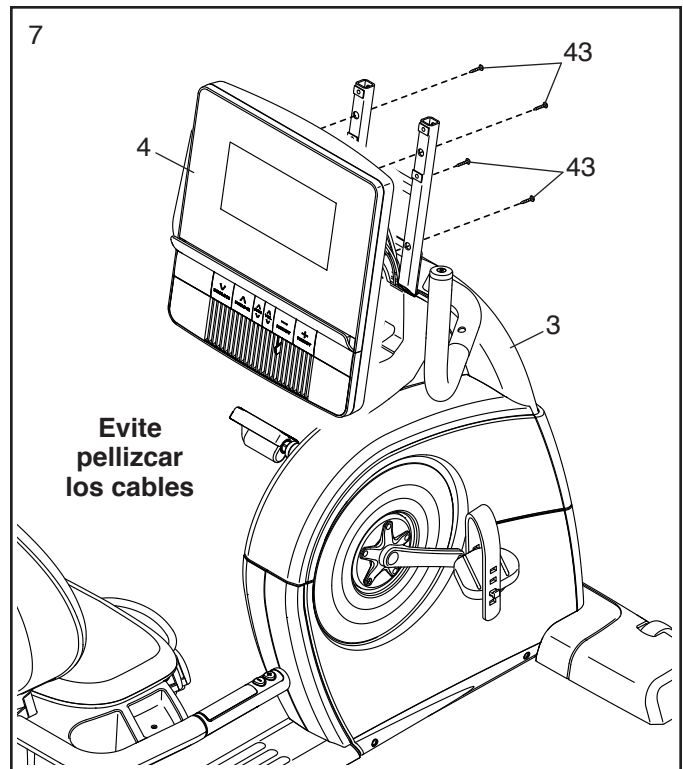
6. Desate y deseche la atadura de cables del Cable TV (20), del Cableado Principal (85) y del Cableado Eléctrico de Pulso (96).

Mientras otra persona sujeta la Consola (4) cerca del Montante Vertical (3), conecte el Cable TV (20), el Cableado Principal (85), el Cableado Eléctrico de Pulso (96) y los cables del Módulo para Medios (83) a los cables correspondientes de la Consola. **Asegúrese de conectar el extremo del Cableado Eléctrico de Pulso que tiene una etiqueta, al cable de la consola que también tiene una etiqueta.**

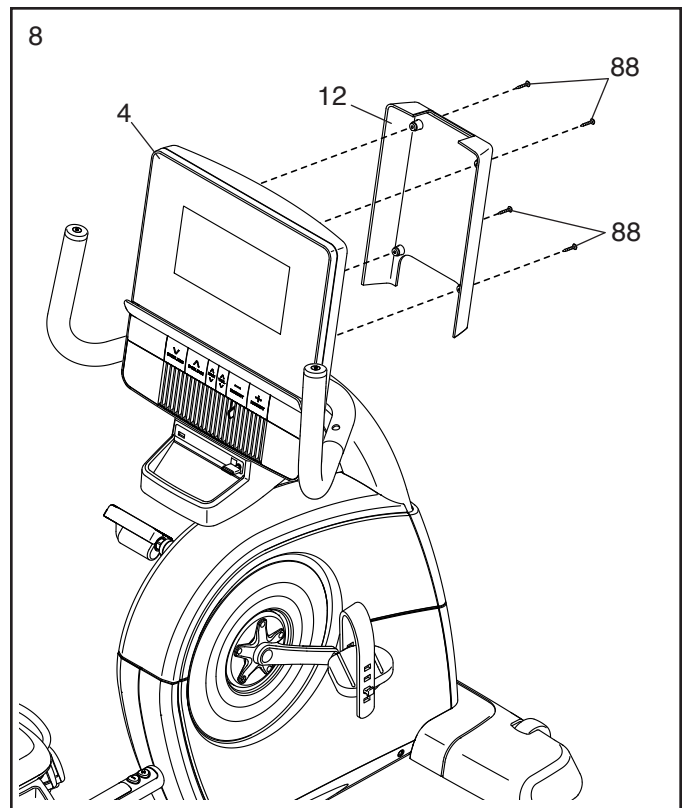
Introduzca el cable sobrante dentro del Montante Vertical (3).



7. **Clave: Tenga cuidado de no pellizcar los cables.** Conecte la Consola (4) al Montante Vertical (3) con cuatro Tornillos #8-32 x 1/2" (43).

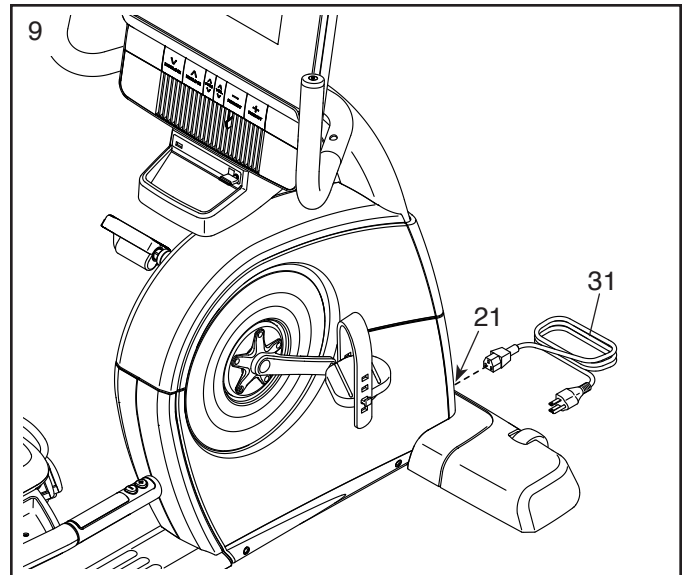


8. Conecte la Parte de Atrás de la Consola (12) a la Consola (4) con cuatro Tornillos #8-32 x 3/4" (88).



9. Enchufe el Cable Eléctrico (31) en el Receptáculo de Corriente (21) de la armadura de la bicicleta de ejercicios.

Nota: Para enchufar el Cable Eléctrico (31) a un tomacorriente, vea CÓMO CONECTAR EL CABLE ELÉCTRICO en la página 12.

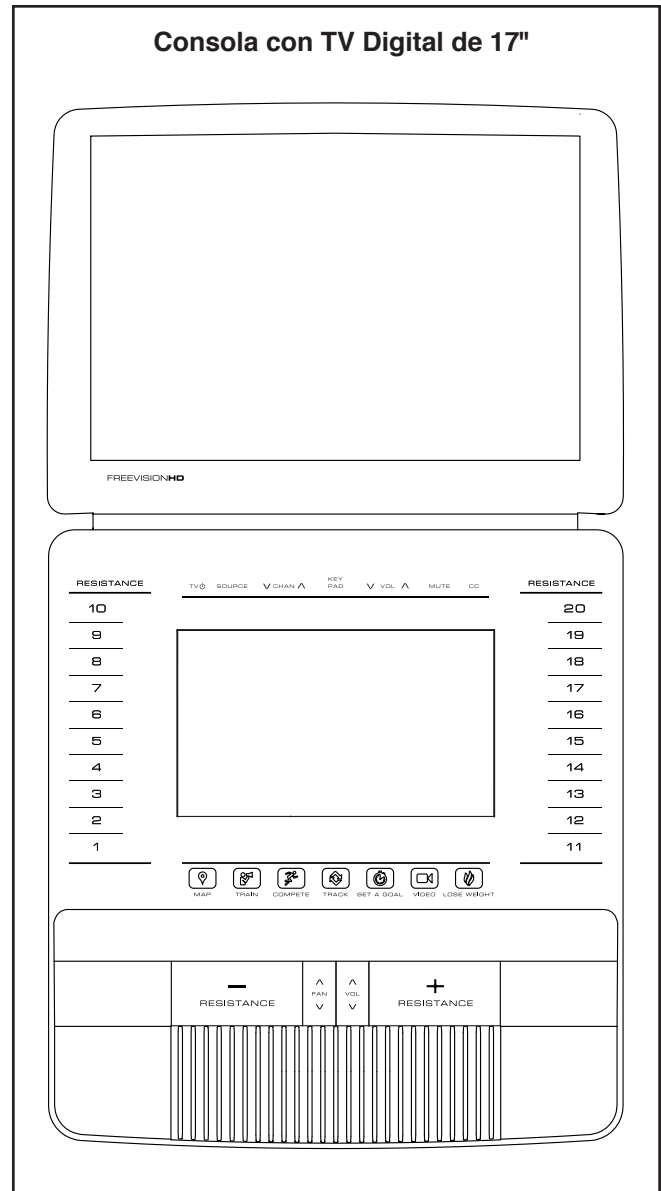
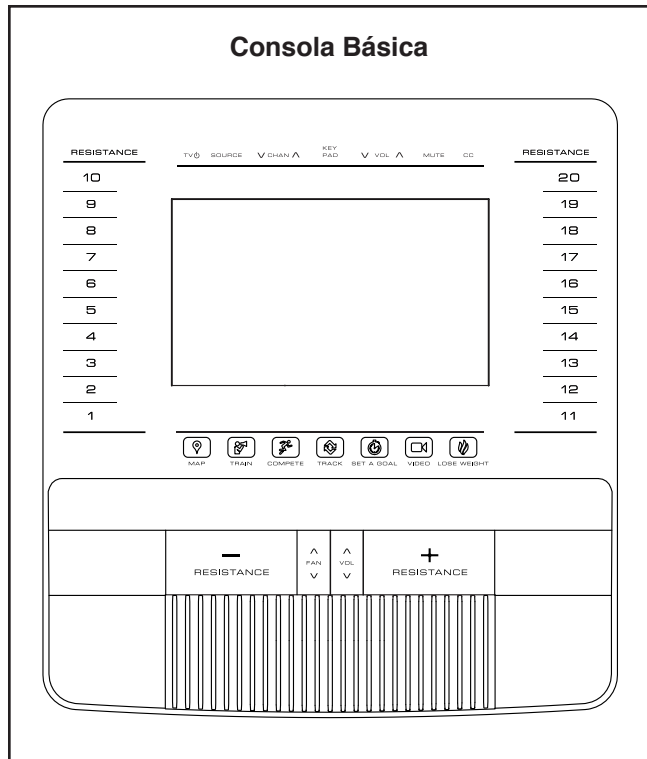


10. **Asegúrese de que todas las piezas estén correctamente ajustadas antes de usar la bicicleta de ejercicios.** Nota: Puede que se incluya componentes adicionales. Para proteger el suelo o la alfombra, coloque un tapete debajo de la bicicleta de ejercicios.

CÓMO ACTUALIZAR LA CONSOLA

Su consola ha sido preconfigurada para funcionar con un TV Digital de 17" (ver los dibujos que aparecen abajo). Para aprender sobre las características de la consola básica, vea la página 14. Para aprender sobre las características del TV Digital de 17", vea el manual del usuario incluido con dicho TV. **Nota: Los botones situados cerca de la parte superior de la consola básica funcionan solo con el TV Digital de 17".** La consola básica no tiene funciones de televisión.

Para actualizar la consola cuando quiera, vea la contraportada de este manual.



CÓMO USAR LA BICICLETA DE EJERCICIOS

CÓMO CONECTAR EL CABLE ELÉCTRICO

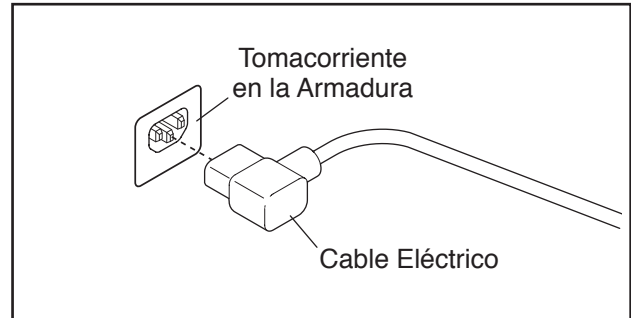
Este aparato debe estar conectado a un polo de tierra. Si llegara a fallar o estropearse, la salida a tierra ofrece un camino de menor resistencia a la corriente eléctrica reduciendo el riesgo de una descarga eléctrica. Este producto está equipado con un cable que tiene un conductor de tierra y un enchufe de tierra. **IMPORTANTE: Si el cable eléctrico está dañado, se debe reemplazar con un cable eléctrico recomendado por el fabricante.**

⚠ PELIGRO: La conexión inadecuada del conductor a tierra puede resultar en alto riesgo de descarga eléctrica. Verifique con un electricista o técnico calificado si tiene dudas acerca de si el producto se encuentra adecuadamente conectado a tierra. No modifique el enchufe suministrado con el producto—si es que no encaja en el tomacorriente, haga instalar un nuevo tomacorriente por un electricista calificado.

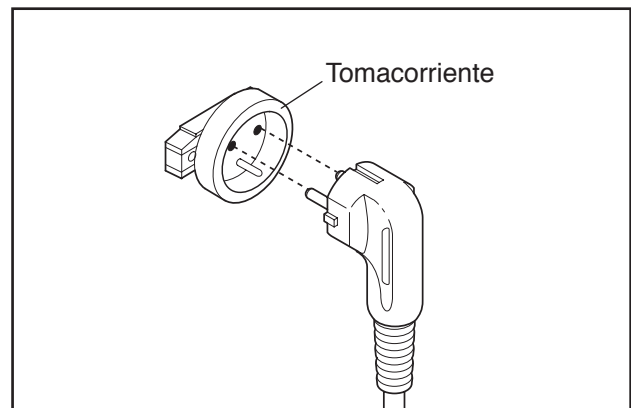
Conecte el cable eléctrico en el tomacorriente apropiado que esté adecuadamente instalado y conectado a tierra de acuerdo con los códigos y ordenanzas locales. La toma debe pertenecer a un circuito nominal de 120 voltios.

Siga los pasos que se indican abajo para enchufar el cable eléctrico.

1. Enchufe el extremo indicado del cable eléctrico dentro de la tomacorriente en la armadura.



2. Conecte el cable eléctrico en el tomacorriente apropiado que esté adecuadamente instalado y conectado a tierra de acuerdo con los códigos y ordenanzas locales.

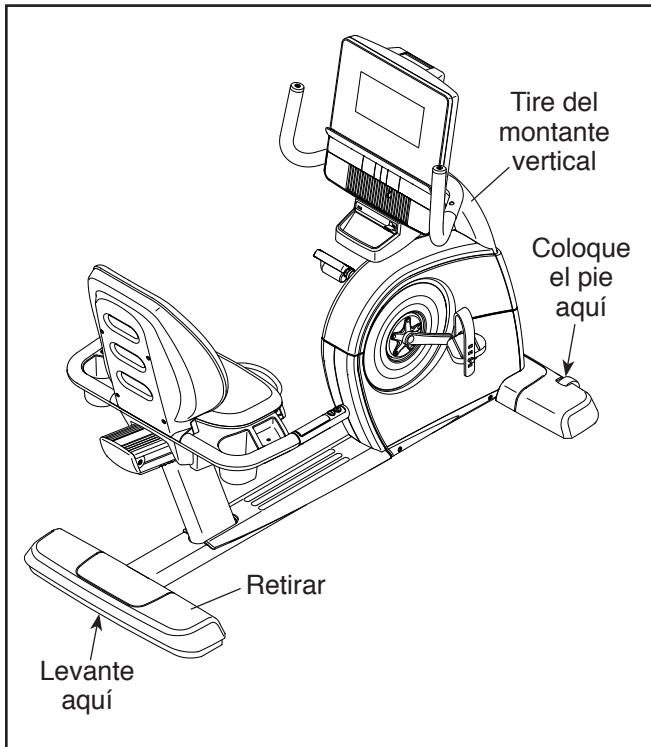


INFORMACIÓN SOBRE LA GARANTÍA

La garantía de este producto no cubre los daños o fallos del equipo provocados por el uso de un cableado eléctrico que no cumpla lo dispuesto en los códigos eléctricos o las especificaciones establecidas en el presente manual, ni tampoco la ausencia de un mantenimiento razonable y necesario conforme a lo dispuesto en este manual. La presente garantía quedará anulada en los siguientes casos: fallos o daños provocados por un servicio no autorizado, mala utilización, accidente, negligencia, montaje o instalación incorrectos, residuos derivados de cualquier actividad de destrucción en las inmediaciones del producto, óxido o corrosión por la ubicación del producto, alteraciones o modificaciones sin haber obtenido la autorización por escrito correspondiente, o fallo por parte del usuario a la hora de utilizar, operar y mantener el producto conforme a lo dispuesto en este manual.

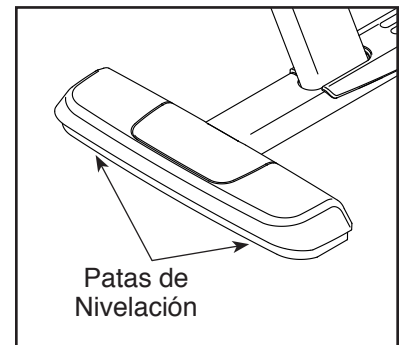
CÓMO DESPLAZAR LA BICICLETA DE EJERCICIOS

Debido al tamaño y peso de la bicicleta de ejercicios, se requiere dos personas para moverla. Retire la cubierta trasera de la armadura. Párese frente a la bicicleta de ejercicios, sostenga el montante vertical y coloque un pie contra una de las ruedas. Tire del montante vertical y pida a otra persona que levante la parte trasera de la armadura hasta que la bicicleta de ejercicios se deslice sobre las ruedas delanteras. Cuidadosamente mueva la bicicleta de ejercicios hacia la ubicación deseada, y bájela hasta el suelo.



CÓMO NIVELAR LA BICICLETA DE EJERCICIOS

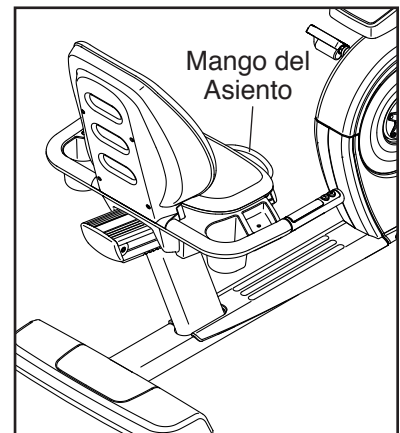
Si la bicicleta de ejercicios se mece un poco durante el uso, gire una o ambas de las patas de nivelación debajo del estabilizador hasta que deje de mecerse.



CÓMO AJUSTAR EL ASIENTO

Para realizar un ejercicio efectivo, el asiento debe estar a la altura adecuada. Mientras pedalea, sus rodillas deben estar levemente flexionadas cuando los pedales estén en la posición más baja.

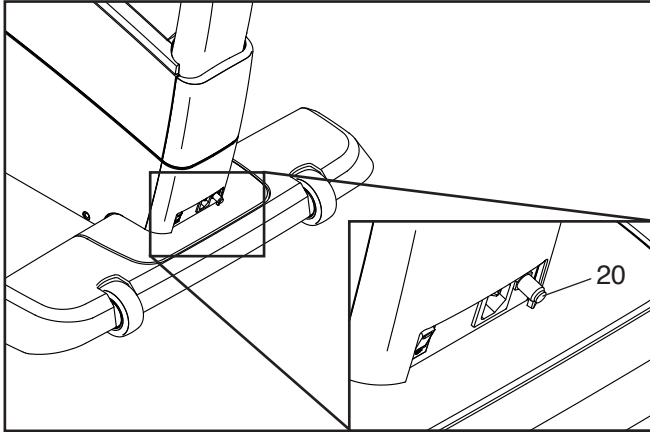
Para ajustar la posición del asiento, tire del manubrio del asiento hacia arriba, deslice el asiento hacia delante o hacia atrás hasta la posición deseada, y luego suelte el manubrio. **Mueva ligeramente el asiento hacia adelante o hacia atrás para asegurarse de que el mango del asiento se haya insertado completamente en una de las ranuras de ajuste debajo del asiento.**



COMO CONECTAR UN CABLE CATV

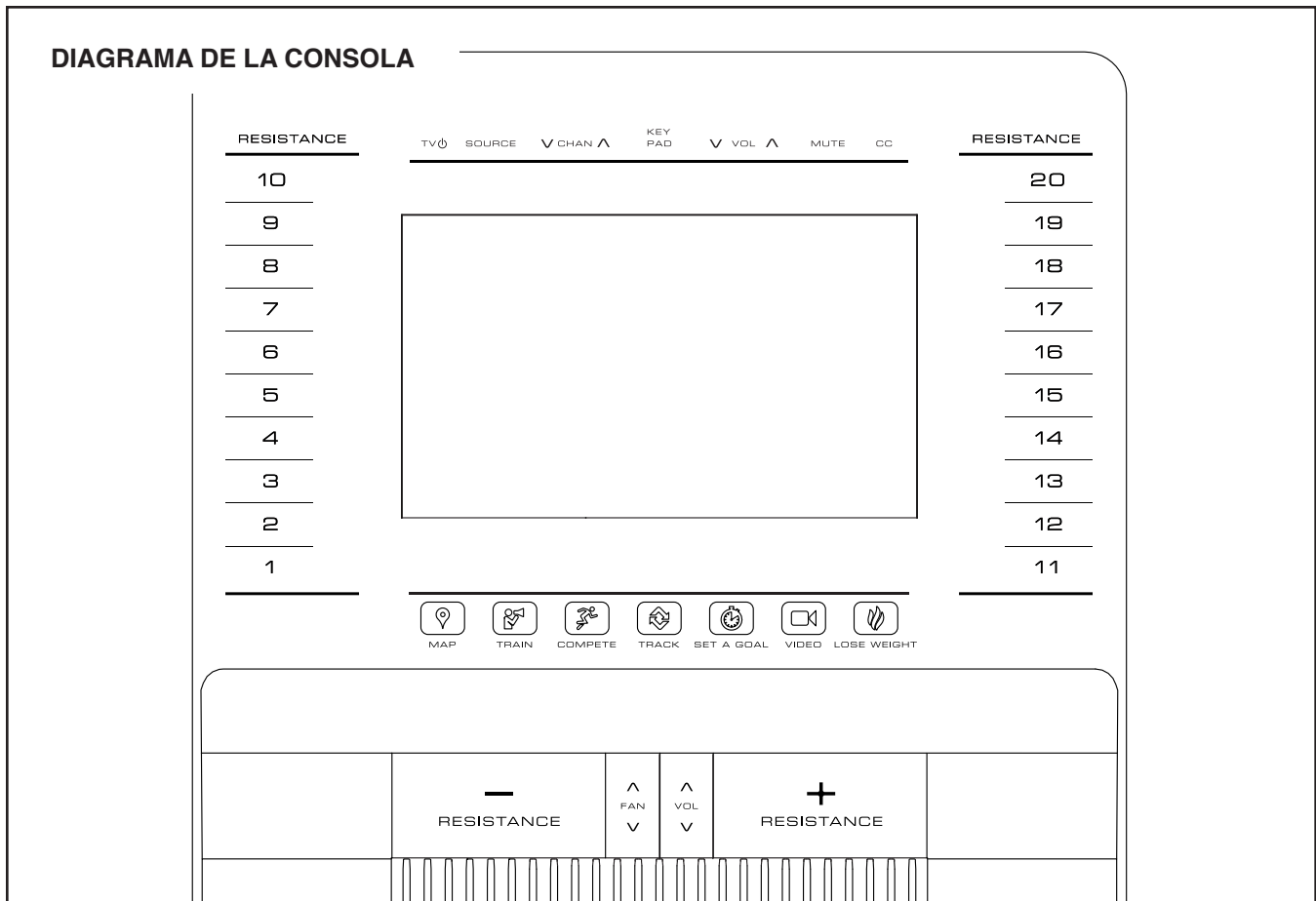
Si su bicicleta de ejercicios viene con el TV Digital de 17", debe conectarle un cable CATV para que pueda ver los canales de TV por cable.

Localice el enchufe del cable enfrente de la bicicleta de ejercicios. Conecte el Cable CATV al Cable TV (20). Pase el cable de manera que la bicicleta de ejercicios no lo pellizque ni lo aplaste.



También podrán conectarse un receptor de satélite, un aparato de video, o un reproductor de DVD a la bicicleta de ejercicios. Conecte un cable CATV de la salida coaxial de su equipo (normalmente con la etiqueta TV OUT o RF OUT) a la toma para cable de la bicicleta de ejercicios.

Nota: Los equipos de audio/vídeo que no tienen salidas coaxiales (algunos receptores de satélite y reproductores de DVD) necesitarán un modulador de RF para que funcionen correctamente. Los moduladores de RF no están disponibles en FreeMotion Fitness, pero se pueden adquirir en las tiendas de equipos electrónicos. Consulte el manual del usuario del equipo que desea conectar para determinar si es necesario utilizar un modulador de RF o póngase en contacto con el proveedor de servicios de audio/vídeo local.



CARACTERÍSTICAS DE LA CONSOLA

Esta consola le ofrece una gran variedad de funciones diseñadas para hacer que su entrenamiento sea más efectivo y agradable.

La consola presenta la nueva tecnología iFit que le permite comunicarse con su red inalámbrica. Con la función iFit, usted puede descargar entrenamientos personalizados, crear sus propios entrenamientos, controlar el resultado de su entrenamiento y tener acceso a muchas otras funciones. **Para obtener más información, consulte la web www.iFit.com.**

Además, la consola presenta una selección de al menos veinticuatro entrenamientos a bordo y seis entrenamientos de demostración iFit. Cada programa cambia automáticamente la resistencia de los pedales a medida que lo guía en un entrenamiento efectivo. También puede definir una meta de entrenamiento personalizado con el entrenamiento con fijación de meta.

Cuando use la función manual, podrá cambiar la resistencia de los pedales con solo tocar un botón.

A medida que ejercita, la consola proveerá información continua del ejercicio. También puede medir su ritmo cardíaco utilizando el monitor del ritmo cardíaco del mango o un monitor del ritmo cardíaco opcional para el pecho.

Usted puede incluso navegar por Internet, o escuchar su música de entrenamiento o audiolibros favoritos con el sistema de sonido de la consola, mientras realiza los ejercicios.

Para encender la corriente, vea la página 16. **Para saber cómo utilizar la pantalla táctil,** consulte la página 16. **Para configurar la consola,** consulte la página 17.

CÓMO ENCENDER LA CORRIENTE

IMPORTANTE: Si la bicicleta de ejercicios ha estado expuesta a temperaturas frías, deje que se caliente a la temperatura ambiente antes de encenderla. De lo contrario las pantallas de la consola u otros componentes eléctricos pueden resultar dañados.

Enchufe el cable eléctrico (vea CÓMO ENCHUFAR EL CABLE ELÉCTRICO en la página 12). A continuación, localice el interruptor en la armadura, cerca del cable eléctrico. Pulse el interruptor en la posición reiniciar.



La pantalla se encenderá y la consola estará lista para su uso.

CÓMO USAR LA PANTALLA TÁCTIL

La consola presenta una tableta con una pantalla táctil a todo color. La información siguiente le ayudará a familiarizarse con la tecnología avanzada de la tableta:

- La consola funciona igual que otras tabletas. Puede deslizar su dedo o pasarlo por la pantalla para mover algunas imágenes, tales como las pantallas durante un entrenamiento (vea el paso 4 en la página 18. Sin embargo, no puede acercar ni alejar las imágenes deslizando los dedos por la pantalla.
- La pantalla no es sensible a la presión. No necesita ejercer mucha presión sobre la pantalla.
- Para teclear información en un cuadro de texto, toque el cuadro de texto para ver el teclado. Para usar números u otros caracteres del teclado, toque el botón ?123. Para ver más caracteres, toque el botón Alt. Vuelva a tocar el botón Alt para regresar al teclado numérico. Para regresar al teclado alfabético, toque el botón ABC. Para usar un carácter en mayúsculas, toque el botón que tiene una flecha orientada hacia arriba. Para usar varios caracteres en mayúsculas, vuelva a tocar el botón de la flecha. Para regresar al teclado de minúsculas, toque el botón de la flecha por tercera vez. Para borrar el último carácter, toque el botón que tiene una flecha orientada hacia atrás y una X.

CÓMO PROGRAMAR LA CONSOLA

Antes de usar la bicicleta de ejercicios por primera vez, ajuste la consola.

1. Conéctese a su red inalámbrica.

Nota: Para acceder a Internet, descargar entrenamientos iFit y utilizar otras funciones de la consola, debe conectarse a una red inalámbrica. Vea la sección CÓMO USAR LA FUNCIÓN DE RED INALÁMBRICA en la página 27 para conectar la consola a su red inalámbrica.

2. Compruebe si hay actualizaciones de firmware.

Primero, vea el paso 1 en la página 23 y el paso 2 en la página 26, y seleccione la función de mantenimiento. Luego vea el paso 3 en la página 26 y compruebe si hay actualizaciones de firmware.

3. Cree una cuenta iFit.

Toque el botón en forma de globo cerca de la esquina inferior izquierda de la pantalla y toque el botón iFit.

Nota: Para obtener información sobre cómo navegar en su explorador, consulte la página 28. El explorador se abrirá en la página de inicio de iFit.com. Toque el botón Register (registro) en la esquina superior derecha de la pantalla.

El explorador de Internet se abrirá en la página de inicio de iFit.com. Toque el botón Buy Now (comprar ahora) para abrir una cuenta iFit. Si dispone de un código de activación, seleccione la opción activación de código. Luego siga las instrucciones de la pantalla para registrarse en su plan iFit.

La consola estará ahora lista para empezar el entrenamiento. Las páginas siguientes explican los distintos entrenamientos y otras funciones que ofrece la consola.

Para usar la función manual, vea la página 18. **Para utilizar un entrenamiento a bordo**, vea la página 20. **Para utilizar un entrenamiento con fijación de meta**, vea la página 21. **Para utilizar un entrenamiento iFit**, vea la página 22.

Para usar la función de ajustes del equipo, vea la página 23. **Para usar la función de entretenimiento**, vea la página 25. **Para usar la función de mantenimiento**, vea la página 26. **Para usar la función de ajustes de la red inalámbrica**, vea la página 27. **Para usar el sistema de sonido**, vea la página 28. **Para cambiar la fuente de audio**, vea la página 28. **Para usar el explorador de Internet**, vea la página 29.

Nota: Retire cualquier lámina de plástico que pueda quedar sobre la pantalla.

Nota: La consola puede mostrar la velocidad y la distancia en kilómetros o millas. Para ver qué unidad de medida está seleccionada, vea el paso 8 en la página 23. Para simplificar, todas las instrucciones en esta sección se refieren a kilómetros.

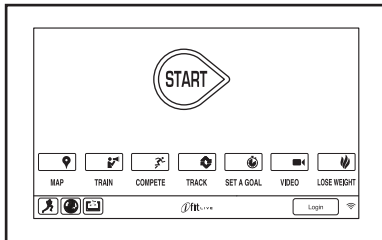
CÓMO USAR LA FUNCIÓN MANUAL

1. Comience a pedalear o pulse cualquier botón en la consola para encenderla.

Vea la sección CÓMO ENCENDER LA CORRIENTE en la página 16. **Nota: La consola puede tardar unos minutos antes de estar lista para el uso.**

2. Seleccione el menú principal.

Cuando encienda la consola, tras el arranque se mostrará el menú principal en la pantalla.



Nota: Toque el botón inicio en la esquina inferior izquierda de la pantalla (no se muestra aquí) para regresar al menú principal en cualquier momento.

3. Cambie la resistencia de los pedales según sus necesidades.

Puede cambiar la resistencia de los pedales a medida que pedalea. Para cambiar la resistencia, pulse uno de los botones numerados Resistance (resistencia), o bien pulse los botones de aumentar o disminuir Resistance, situados en la consola o en las barandas.

Nota: Tras pulsar un botón transcurrirán unos instantes antes de que los pedales alcancen el nivel de resistencia deseado.

4. Siga su progreso.

La consola ofrece varias funciones de visualización. La función de visualización que seleccione determinará qué tipo de información del entrenamiento se mostrará.

Para seleccionar la función de pantalla deseada, solo tiene que pasar el dedo o deslizarlo por la pantalla. También puede ver información adicional del entrenamiento tocando los cuadros rojos en la pantalla.

Si lo desea, ajuste el volumen de la consola pulsando los botones para aumentar y disminuir Vol (volumen).

Para poner en pausa el entrenamiento, toque uno de los botones del menú en la pantalla. Para continuar el entrenamiento, pulse el botón Resume (reanudar). Para terminar la sesión de entrenamiento, toque el botón End Workout (terminar entrenamiento).

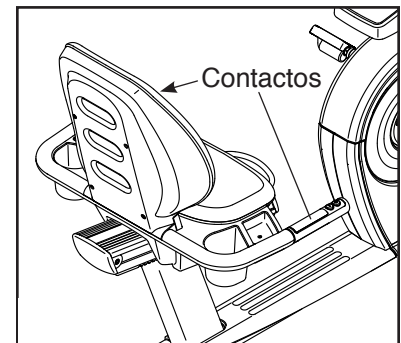
5. Si lo desea, mida su ritmo cardíaco.

Puede usar un monitor del ritmo cardíaco opcional para el pecho, compatible con Polar, o puede usar el monitor del ritmo cardíaco del mango para medir su ritmo cardíaco.

IMPORTANTE: Si usa ambos monitores del ritmo cardíaco a la misma vez, la consola no mostrará su ritmo cardíaco de manera precisa.

Para usar el monitor del ritmo cardíaco del mango, siga las instrucciones que aparecen abajo.

Si hay láminas de plástico en los contactos metálicos del monitor del ritmo cardíaco del mango, retírelas. Para medir su ritmo cardíaco, sostenga el monitor del ritmo cardíaco del mango, con las palmas de las manos apoyadas sobre los contactos. **Evite mover las manos o apretar demasiado los contactos.**



Cuando se detecta su pulso, se mostrará su ritmo cardíaco. **Para una lectura más precisa del ritmo cardíaco, sostenga los contactos durante al menos 15 segundos.**

Si no se muestra su ritmo cardíaco, asegúrese de que sus manos estén colocadas en la posición que se describe. Tenga cuidado de no mover las manos en forma excesiva o apretar los contactos metálicos demasiado fuerte. Para un funcionamiento óptimo, limpie los contactos metálicos usando un paño suave; **nunca use alcohol, abrasivos o químicos.**

6. Si lo desea, puede encender el ventilador.

El ventilador presenta múltiples ajustes de velocidad y una función automática. Con la función automática seleccionada, la velocidad del ventilador aumentará o disminuirá automáticamente a medida que aumenta o disminuye su velocidad de pedaleo.

Pulse los botones para aumentar y disminuir Fan (ventilador) repetidamente para seleccionar una velocidad en particular o para apagar el ventilador.

Nota: Si los pedales dejan de moverse durante un tiempo, el ventilador se apagará automáticamente.

7. Una vez que haya terminado de hacer el ejercicio, desenchufe el cable eléctrico.

Cuando haya terminado de realizar los ejercicios, toque el botón inicio o el botón atrás. En la pantalla aparecerá un resumen del entrenamiento. Tras visualizar el resumen del entrenamiento, toque el botón Finish (terminar) para regresar al menú principal. También puede guardar o publicar sus resultados utilizando una de las opciones de la pantalla.

Pulse el interruptor de encendido para colocarlo en la posición Off (apagado) y desconecte el cable eléctrico. **IMPORTANTE: Si no lo hace, los componentes eléctricos de la bicicleta de ejercicios pueden gastarse prematuramente.**

CÓMO USAR UN ENTRENAMIENTO DE A BORDO

1. Comience a pedalear o pulse cualquier botón en la consola para encenderla.

Vea la sección CÓMO ENCENDER LA CORRIENTE en la página 16.

2. Seleccione el menú principal.

Vea el paso 2 en el página 18.

3. Seleccione un entrenamiento a bordo.

Para seleccionar un entrenamiento de a bordo, toque el botón del corredor en la esquina inferior izquierda de la pantalla. En la pantalla aparecerá el menú de entrenamientos.

En el menú de entrenamientos, seleccione la categoría de entrenamiento deseada y luego seleccione el entrenamiento que desea. La pantalla también mostrará el nombre, la duración y la distancia del entrenamiento. Además, la pantalla mostrará el número aproximado de calorías que quemará durante el entrenamiento y un perfil de los ajustes de velocidad de dicho entrenamiento.

4. Empiece el entrenamiento.

Para comenzar el entrenamiento, toque el botón Start Workout (iniciar entrenamiento).

Cada entrenamiento está dividido en varios segmentos. Cada segmento tiene programado un nivel de resistencia y una meta de velocidad (rpm).

Durante el entrenamiento, el perfil mostrará su progreso. Para ver los perfiles, pase o deslice el dedo por la pantalla.

A medida que ejercita, mantenga la velocidad de pedaleo cerca de la meta de velocidad para el segmento actual. El medidor de zona idónea le indicará que aumente, disminuya o mantenga su velocidad de pedaleo. Para ver el medidor de zona idónea, pase o deslice el dedo por la pantalla.

IMPORTANTE: Lo único que se pretende con la meta de rpm es que le sirva de motivación. Puede que su velocidad de pedaleo real sea inferior a la meta de velocidad. Asegúrese de pedalear a una velocidad que le sea cómoda.

Si el nivel de resistencia para el segmento actual es demasiado alto o bajo, usted podrá modificar manualmente la configuración pulsando los botones Resistance (resistencia). **Si pulsa un botón Resistance** puede controlar manualmente la resistencia (vea el paso 3 en la página 18). **Para regresar a la configuración de resistencia programada para el entrenamiento**, primeramente visualice el perfil. Luego toque el botón Follow Workout (seguir el entrenamiento).

Nota: La meta calórica es un estimado del número de calorías que quemará durante el entrenamiento. El número real de calorías que quemará dependerá de varios factores, como por ejemplo su peso. Además, si cambia manualmente la resistencia durante el entrenamiento, el número de calorías que quemará se verá afectado.

Para poner en pausa el entrenamiento, toque el botón atrás o el botón inicio en la parte inferior de la pantalla. Para continuar el entrenamiento, pulse el botón Resume (reanudar). Para terminar el entrenamiento, pulse el botón End Workout (terminar entrenamiento).

El entrenamiento continuará de esta manera hasta que finalice el último segmento. En la pantalla aparecerá un resumen del entrenamiento. Tras visualizar el resumen del entrenamiento, toque el botón Finish (terminar) para regresar al menú principal. También puede guardar o publicar sus resultados utilizando una de las opciones de la pantalla.

5. Siga su progreso.

Vea el paso 4 en el página 18.

6. Si lo desea, mida su ritmo cardíaco.

Vea el paso 5 en el página 18.

7. Si lo desea, puede encender el ventilador.

Vea el paso 6 en el página 19.

8. Una vez que haya terminado de hacer el ejercicio, desenchufe el cable eléctrico.

Vea el paso 7 en el página 19.

CÓMO USAR UN ENTRENAMIENTO CON FIJACIÓN DE META

1. Comience a pedalear o pulse cualquier botón en la consola para encenderla.

Vea la sección CÓMO ENCENDER LA CORRIENTE en la página 16.

2. Seleccione el menú principal.

Vea el paso 2 en el página 18.

3. Seleccione un entrenamiento con fijación de meta.

Para seleccionar un entrenamiento con fijación de meta, toque el botón Set A Goal (fijar una meta) en la pantalla o pulse el botón Set A Goal en la consola.

Para especificar una meta personalizada para su entrenamiento, toque el botón para la meta deseada. Seguidamente toque los botones para aumentar y disminuir en la pantalla, para introducir su meta y para seleccionar otras variables para el entrenamiento. La pantalla mostrará la duración y la distancia del entrenamiento, y el número aproximado de calorías que quemará durante el mismo.

4. Empiece el entrenamiento.

Toque el botón Start (comenzar) para comenzar el entrenamiento.

El entrenamiento funcionará de la misma forma que en la función manual (vea la página 18).

A medida que realiza el ejercicio, mantenga su velocidad de pedaleo cerca de las rpm de meta. El medidor de zona idónea le indicará que aumente, disminuya o mantenga su velocidad de pedaleo. Para ver el medidor de zona idónea, pase o deslice el dedo por la pantalla.

IMPORTANTE: Lo único que se pretende con la meta de rpm es que le sirva de motivación. Puede que su velocidad de pedaleo real sea inferior a la meta de velocidad. Asegúrese de pedalear a una velocidad que le sea cómoda.

El entrenamiento continuará hasta que alcance la meta que ha fijado. En la pantalla aparecerá un resumen del entrenamiento. Tras visualizar el resumen del entrenamiento, toque el botón Finish (terminar) para regresar al menú principal. También puede guardar o publicar sus resultados utilizando una de las opciones de la pantalla.

Nota: La meta calórica es un estimado del número de calorías que quemará durante el entrenamiento. El número real de calorías que quemará dependerá de varios factores, como por ejemplo su peso. Además, si cambia manualmente la resistencia durante el entrenamiento, el número de calorías que quemará se verá afectado.

5. Siga su progreso.

Vea el paso 4 en el página 18.

6. Si lo desea, mida su ritmo cardíaco.

Vea el paso 5 en el página 18.

7. Si lo desea, puede encender el ventilador.

Vea el paso 6 en el página 19.

8. Una vez que haya terminado de hacer el ejercicio, desenchufe el cable eléctrico.

Vea el paso 7 en el página 19.

CÓMO USAR UN ENTRENAMIENTO iFIT

Nota: Para usar un entrenamiento iFit debe tener acceso a una red inalámbrica (ver COMO USAR LA FUNCIÓN DE RED INALÁMBRICA en la página 27). También es necesario disponer de una cuenta iFit.

1. Comience a pedalear o pulse cualquier botón en la consola para encenderla.

Vea la sección CÓMO ENCENDER LA CORRIENTE en la página 16.

2. Seleccione el menú principal.

Vea el paso 2 en el página 18.

3. Inicie sesión en su cuenta iFit.

Si aún no lo ha hecho, toque el botón Login (iniciar sesión) para iniciar sesión en su cuenta iFit. La pantalla le pedirá su nombre de usuario de iFit.com y su contraseña. Introduzca estos datos y toque el botón Login. Toque el botón Cancel (cancelar) para salir de la pantalla de inicio de sesión.

Para cambiar de usuario dentro de su cuenta iFit, toque el botón de usuario situado en la parte inferior de la pantalla. Si hay más de un usuario asociado con la cuenta, se mostrará una lista de los usuarios. Toque el nombre del usuario deseado.

4. Seleccione un entrenamiento iFit.

Para descargar un entrenamiento iFit en su programa, toque el botón Map (mapa), Train (entrenar), Video (vídeo) o Lose Weight (perder peso) para descargar en su programa el siguiente entrenamiento del tipo correspondiente. Nota: Estas opciones le permiten acceder a los entrenamientos de demostración aunque no inicie sesión en una cuenta de iFit.

Para competir en una carrera que ha programado previamente, toque el botón Compete (competir). Para ver su Workout History (historial de entrenamientos) toque el botón Track (seguimiento). Para usar un entrenamiento con fijación de meta, toque el botón Set A Goal (fijar una meta) (vea la página 21). Nota: También puede pulsar uno de los botones iFit en la consola.

Antes de que se descarguen entrenamientos, deberá añadirlos a su programa en www.iFit.com.

Para obtener más información sobre los entrenamientos iFit, visite la web www.iFit.com.

Cuando selecciona un entrenamiento iFit, la pantalla muestra el nombre, la duración y la distancia del entrenamiento. La pantalla mostrará también el número aproximado de calorías que quemará durante el entrenamiento. Si selecciona un entrenamiento de competencia, la pantalla puede hacer una cuenta regresiva hasta el comienzo de la carrera.

5. Empiece el entrenamiento.

Vea el paso 4 en el página 20.

En algunos entrenamientos, la voz de un entrenador personal le guiará mientras se ejercita (ver CÓMO USAR EL SISTEMA DE SONIDO en la página 28).

6. Siga su progreso.

Vea el paso 4 en el página 18. La pantalla puede mostrar también un mapa del camino por donde camina o corre.

Durante un entrenamiento de competencia, la pantalla mostrará las velocidades de los corredores y las distancias que han recorrido. La pantalla también mostrará el número de segundos que los otros corredores le llevan de ventaja o que usted le lleva de ventaja a ellos.

7. Si lo desea, mida su ritmo cardíaco.

Vea el paso 5 en el página 18.

8. Si lo desea, puede encender el ventilador.

Vea el paso 6 en el página 19.

9. Una vez que haya terminado de hacer el ejercicio, desenchufe el cable eléctrico.

Vea el paso 7 en el página 19.

Para más información sobre la función de entrenamiento iFit, visite la web www.iFit.com.

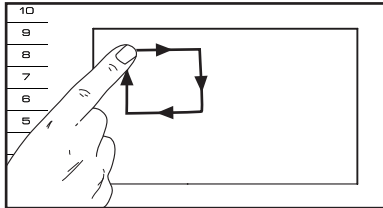
CÓMO USAR LA FUNCIÓN AJUSTES

La consola presenta una función de ajustes del equipo que le permite cambiar varias de las opciones de la bicicleta de ejercicios.

1. Seleccione el menú principal de ajustes.

Primero, encienda la consola y seleccione el menú principal (vea los pasos 1 y 2 en la página 18).

Luego dibuje en la pantalla un cuadrado en el sentido de las agujas del reloj para acceder al menú principal de ajustes.



2. Seleccione la función de ajustes del equipo.

En el menú principal de los ajustes, toque el botón Equipment Settings (ajustes del equipo).

3. Seleccione un idioma.

Para seleccionar un idioma, toque el botón Language (idioma) y seleccione el idioma deseado. Luego toque el botón atrás para regresar a la función de ajustes del equipo. Nota: Puede que esta característica no esté habilitada.

4. Seleccione una zona de tiempo.

Toque el botón Timezone (zona de tiempo) para seleccionar una zona de tiempo. Seleccione la zona de tiempo de su localidad para que la consola se sincronice con su hora local. Luego toque el botón atrás.

5. Active o desactive la función de demostración en pantalla.

La consola presenta una función de demostración en pantalla diseñada para ser usada si la bicicleta de ejercicios está siendo exhibida en algún establecimiento comercial. Con la función de demostración activada, la pantalla mostrará una presentación demostrativa.

Para activar o desactivar la función de demostración en pantalla, toque primero el botón Demo Mode (función de demostración). Luego toque la casilla de verificación On (activado) u Off (desactivado). Luego toque el botón atrás.

6. Habilite o deshabilite el navegador de Internet.

Puede deshabilitar el navegador de Internet de la consola, lo que le permitirá restringir el ancho de banda usado en su red inalámbrica.

Para habilitar o deshabilitar el navegador de Internet, primero toque el botón Browser (navegador). Luego toque la casilla de verificación Enable (habilitar) o Disable (deshabilitar). Luego toque el botón atrás.

7. Fije un tiempo para el intervalo de reajuste.

La consola presenta una función de reajuste automático. Si no se toca o pulsa ningún botón, y los pedales no se mueven durante un tiempo especificado, la consola se reajustará automáticamente.

Para fijar el tiempo que la consola esperará antes de reajustarse automáticamente, primero toque el botón Reset Timeout (intervalo de reajuste) para ver una lista de tiempos. A continuación, seleccione el tiempo deseado. Luego toque el botón atrás.

8. Seleccione la unidad de medida.

Para ver la unidad de medida seleccionada, toque el botón US/Metric (EE.UU./métrico). Luego toque la casilla correspondiente a la unidad de medida deseada. Luego toque el botón atrás.

9. Seleccione una hora de actualización.

Para seleccionar una hora para las actualizaciones automáticas de la consola, toque el botón Update Time (hora de actualización) y seleccione la hora deseada. Luego toque el botón atrás.

IMPORTANTE: Siempre debe desenchufar el cable eléctrico tras el uso de la bicicleta de ejercicios. Ajuste la hora de actualización para que tenga lugar cuando usted usa la bicicleta de ejercicios y pueda desenchufar el cable eléctrico una vez que la actualización haya terminado.

10. Habilite o deshabilite la vista de calles.

Puede deshabilitar la vista de calles para los entrenamientos con mapa, lo cual le ayudará a restringir el ancho de banda usado en su red inalámbrica.

Para habilitar o deshabilitar la vista de calles, primero toque el botón Street View (vista de calles). Luego toque la casilla de verificación Enable (habilitar) o Disable (deshabilitar). Luego toque el botón atrás.

11. Especifique un límite de tiempo de entrenamiento.

Puede especificar un límite de tiempo para los entrenamientos para restringir la cantidad de tiempo que cada usuario dedica a hacer ejercicios en la bicicleta de ejercicios.

Para especificar un límite de tiempo para el entrenamiento, toque el botón Workout Time Limit (límite de tiempo del entrenamiento). Para habilitar el límite de tiempo de entrenamiento, toque la casilla de verificación Enable (habilitar). Luego toque los botones para aumentar y disminuir para seleccionar la cantidad de tiempo que se le permitirá a cada usuario. Luego toque el botón atrás.

Durante cualquier entrenamiento la consola le notificará cuándo solo queden diez segundos para que se venza el límite de tiempo. Una vez alcanzado el límite de tiempo, el entrenamiento terminará automáticamente.

12. Salir de la función de ajustes del equipo.

Para salir de la función de ajustes del equipo, toque el botón atrás.

CÓMO USAR LA FUNCIÓN DE ENTRETENIMIENTO

La consola presenta una función de entretenimiento que le permite conectar la consola a un TV remoto.

Si ha comprado el TV Digital de 17" (ver la página 11), por favor consulte el manual incluido con dicho TV para aprender cómo usar la función de entretenimiento para ajustar el TV Digital de 17".

1. Seleccione el menú principal de ajustes.

Vea el paso 1 en el página 23.

2. Seleccione la función de entretenimiento.

En el menú principal ajustes, toque el botón Entertainment (entretenimiento) para acceder a la función de entretenimiento.

3. Ajuste el receptor del control de pantallas si lo desea.

Toque el botón Wall of Screens (control de pantallas) para ver las opciones que permiten ajustar la consola para que funcione con un control de pantallas.

Toque la casilla de verificación Enable (habilitar) para usar la consola con un control de pantallas.

Toque el botón Default Settings (ajustes por defecto) para seleccionar un volumen por defecto.

Toque el botón Custom Settings (ajustes personalizados) para seleccionar canales personalizados. Seleccione el tipo de transmisor de la lista desplegable. Luego seleccione un canal. Toque el botón Add (añadir) para crear múltiples ajustes de transmisor y/o canales.

Nota: Cuando la consola se utiliza con un control de pantallas, asegúrese de que el control de audio de TV remoto esté seleccionado como fuente de audio (ver CÓMO CAMBIAR LA FUENTE DE AUDIO en la página 28).

4. Configure un TV personal si lo desea.

Toque el botón Personal Settings (ajustes personales) para ver las opciones para configurar la consola para que funcione con el TV Digital de 17" u otro TV personal compatible.

Toque el botón Default Settings y luego seleccione un canal y un volumen por defecto si lo desea.

Toque el botón Custom Settings y luego seleccione su tipo de televisor en la lista desplegable si es necesario. Use los controles de ajuste del televisor como control remoto para el TV personal si lo desea.

Nota: Cuando la consola se utiliza con un TV personal, asegúrese de que el TV personal esté seleccionado como fuente de audio (ver CÓMO CAMBIAR LA FUENTE DE AUDIO en la página 28).

5. Salga de la función de entretenimiento.

Para salir del modo de entretenimiento, toque el botón atrás.

COMO USAR LA FUNCIÓN DE MANTENIMIENTO

La consola presenta una función de mantenimiento que le permite actualizar el firmware de la consola, visualizar la información de la máquina, ver el código de tecla de un botón, registrar la bicicleta de ejercicios e introducir un vale de club.

1. Seleccione el menú principal de ajustes.

Vea el paso 1 en el página 23.

2. Seleccione la función de mantenimiento

En el menú principal ajustes, toque el botón Maintenance (mantenimiento) para entrar a la función de mantenimiento.

La pantalla principal de la función de mantenimiento mostrará información sobre el modelo y la versión de la consola.

3. Actualice el firmware de la consola.

Para obtener los mejores resultados, compruebe de manera regular si hay actualizaciones de firmware.

Toque el botón Firmware Update (actualización de software) para verificar si hay actualizaciones, utilizando su red inalámbrica. La actualización se inicia automáticamente.

Para evitar dañar la bicicleta de ejercicios, no apague el equipo ni retire la llave mientras se actualiza el firmware.

Nota: En ocasiones una actualización de firmware puede hacer que la consola funcione algo diferente. Estas actualizaciones están siempre diseñadas para mejorar su experiencia en los ejercicios.

La pantalla mostrará el progreso de la actualización. Cuando termine la actualización, la bicicleta de ejercicios se apagará y se volverá a encender. Si ello no ocurre, coloque el interruptor en la posición Off (apagado). Espere unos segundos y luego coloque el interruptor en la posición Reset (reajustar). Nota: La consola puede tardar unos minutos antes de estar lista para el uso.

4. Visualice la información de la máquina.

Toque el botón Machine Info (información de la máquina) para visualizar la información sobre su bicicleta de ejercicios. Tras visualizar la información, toque el botón atrás.

5. Encuentre códigos de teclas.

Esta opción está prevista para que los técnicos de servicio identifiquen si un botón determinado está funcionando correctamente.

6. Registre la bicicleta de ejercicios en iFit.com.

Esta opción está prevista para que los propietarios de club de ejercicios físicos puedan ver y dar seguimiento al historial de uso de la bicicleta de ejercicios en iFit.com.

Toque el botón Register Equipment (registrar equipo), introduzca su vale del club y luego toque el botón Submit (enviar).

7. Introduzca el vale del club.

Esta opción está prevista para ser utilizada por propietarios de clubs de ejercicios físicos. Toque el botón Enter Token (introducir vale), introduzca su vale del club y luego toque el botón Submit (enviar).

8. Salga de la función de mantenimiento.

Para salir del modo de mantenimiento, toque el botón atrás.

CÓMO USAR LA FUNCIÓN DE RED INALÁMBRICA

La consola presenta una función de red inalámbrica que le permite configurar una conexión de dicho tipo de red.

Nota: Debe tener su propia red inalámbrica, incluido un router 802.11b/n con la transmisión SSID habilitada (no se admiten redes ocultas).

1. Seleccione el menú principal de ajustes.

Vea el paso 1 en el página 23.

2. Seleccione la función de red inalámbrica.

En el menú principal de ajustes, toque el botón Network Setup (ajustes de red inalámbrica) y luego Wireless Network (red inalámbrica) para acceder a la función de redes inalámbricas.

3. Habilite la Wi-Fi.

Asegúrese de que la casilla de verificación Wi-Fi tenga una marca verde. Si no la tiene, toque la opción Wi-Fi del menú una vez y espere unos segundos. La consola buscará las redes inalámbricas disponibles.

4. Configure y gestione una conexión de red inalámbrica.

Cuando se haya habilitado la red Wi-Fi, la pantalla mostrará una lista de redes disponibles. Nota: La lista de redes inalámbricas puede tardar varios segundos en aparecer.

Asegúrese de que la casilla de verificación de la opción de menú Network Notification (notificación de redes) esté seleccionada con una marca verde para que la consola le avise cuando detecte una red inalámbrica disponible.

Nota: Debe tener su propia red inalámbrica, incluido un router 802.11b/n con la transmisión SSID habilitada (no se admiten redes ocultas).

Cuando aparezca una lista de redes, toque la red deseada. Nota: Deberá conocer el nombre de su red (SSID). Si su red tiene una contraseña, deberá conocerla también.

Un cuadro de información le preguntará si desea conectarse a la red inalámbrica. Toque el botón Connect (conectar) para conectarse a la red o toque el botón Cancel (cancelar) para regresar a la lista de redes. Si la red tiene una contraseña, toque el cuadro Password (contraseña). Aparecerá un teclado en la pantalla. Toque la casilla de verificación Show Password (mostrar contraseña) para visualizar la contraseña mientras la teclea.

Vea la sección CÓMO USAR LA PANTALLA TÁCTIL en la página 16 para usar el teclado.

Cuando la consola está conectada a su red inalámbrica, la opción de menú WiFi en la parte superior de la pantalla mostrará la palabra CONNECTED (conectado). Luego pulse el botón atrás para regresar a la función de ajustes de la red inalámbrica.

Para desconectarse de una red inalámbrica, seleccione dicha red y luego toque el botón Forget (olvidar).

Si tiene problemas para conectarse a la red seleccionada, asegúrese de que su contraseña es la correcta. Nota: Las contraseñas son sensibles a las mayúsculas/minúsculas.

Nota: La función iFit admite cifrados no seguros y seguros (WEP, WPA y WPA2). Se recomienda una conexión de banda ancha; el rendimiento depende de la velocidad de conexión.

Nota: Si tiene preguntas tras haber seguido estas instrucciones, visite la web support.iFit.com para recibir asistencia.

5. Salga de la función de red inalámbrica.

Para salir de la función de red inalámbrica, toque el botón atrás.

CÓMO USAR EL SISTEMA DE SONIDO

Para escuchar el audio de la consola, el audio del TV remoto o el audio del TV Digital personal de 17" con sus audífonos o auriculares personales, enchufe sus audífonos en la toma de audio de la consola y seleccione una fuente de audio (ver CÓMO CAMBIAR LA FUENTE DE AUDIO a la derecha). Nota: Esta toma de audio es solo para salida de audio.

CÓMO USAR UN IPOD CON EL SISTEMA DE SONIDO

Este producto ha sido diseñado específicamente para funcionar con iPod® y ha sido certificado por el fabricante para cumplir con las normas de rendimiento de Apple.

Para escuchar música o audiolibros con su iPod, conecte este último al cable que proviene de la consola. La consola recargará su iPod mientras lo utiliza. **Asegúrese de que el iPod esté totalmente insertado.**

A continuación, pulse el botón reproducir de su iPod. Ajuste el volumen de la consola pulsando los botones para aumentar o disminuir Vol (volumen).

Nota: Para escuchar el audio de la consola, el audio del TV remoto o el audio del TV personal digital de 17", conecte sus audífonos a la toma de audio de la consola. Luego, para escuchar su iPod, seleccione el iPod como fuente de audio (ver CÓMO CAMBIAR LA FUENTE DE AUDIO a la derecha).

CÓMO CARGAR UN DISPOSITIVO

Enchufe el reproductor MP3, el teléfono inteligente u otro dispositivo USB al puerto USB de la parte delantera de la consola para cargar su dispositivo.

Para cargar su iPod, conéctelo al cable que proviene de la consola.

CÓMO CAMBIAR LA FUENTE DE AUDIO

Para seleccionar una fuente de audio diferente, toque el botón de notas musicales situado en la parte inferior de la pantalla. A continuación, escoja una fuente de audio de la lista.

1. Wall of TV's (control de TV remoto).

Seleccione esta fuente de audio para escuchar la salida de audio desde un TV remoto. Nota: La consola debe conectarse al TV remoto (vea la sección CÓMO USAR LA FUNCIÓN DE ENTRETENIMIENTO en la página 25).

2. Personal TV.

Seleccione esta fuente de audio para escuchar el audio desde el TV personal digital de 17". Nota: Para que esta opción funcione, la consola debe tener un TV Digital de 17" (ver la página 11).

3. iPod.

Seleccione esta fuente de audio para escuchar su iPod (vea la sección CÓMO USAR UN IPOD CON EL SISTEMA DE SONIDO a la izquierda).

4. FM Radio.

La consola puede tener una radio FM incorporada. Seleccione esta fuente de audio para usar el sintonizador de radio FM.

CÓMO USAR EL EXPLORADOR DE INTERNET

Nota: Para usar un entrenamiento iFit deberá tener acceso a una red inalámbrica, que incluye un router 802.11b con la transmisión SSID habilitada (no se admiten redes ocultas).

Para abrir el explorador, toque el botón de globo terráqueo situado cerca de la esquina inferior izquierda de la pantalla. Luego seleccione una web.

Para regresar a la página web anterior, toque el botón Browser Back (navegador regresar). Para salir del navegador, toque el botón Return (regresar).

Vea la sección CÓMO USAR LA PANTALLA TÁCTIL en la página 16 para usar el teclado.

Para introducir una dirección web diferente en la barra URL, primeramente deslice su dedo hacia abajo por la pantalla para visualizar la barra URL en caso necesario. A continuación, toque la barra URL, use el teclado para introducir la dirección y toque el botón Go (ir) en el teclado.

Nota: Mientras usa el navegador, los botones Resistance (resistencia), Fan (ventilador) y Volume (volumen) continuarán funcionando, pero los botones de entrenamiento no funcionarán.

Nota: Si tiene preguntas tras haber seguido estas instrucciones, visite la web support.iFit.com para recibir asistencia.

MANTENIMIENTO Y PROBLEMAS

Inspeccione y apriete regularmente las piezas de la bicicleta de ejercicios. Cambie inmediatamente cualquier pieza desgastada.

Para limpiar la bicicleta de ejercicios, use un paño húmedo y una cantidad pequeña de detergente suave.

IMPORTANTE: Para evitar daños a la consola, mantenga los líquidos lejos de ésta y evite que la consola permanezca bajo la luz solar directa.

SOLUCIÓN DE PROBLEMAS DE LA CONSOLA

Si la consola no muestra su ritmo cardíaco cuando usted sujeta el monitor del ritmo cardíaco del mango, o si el ritmo cardíaco que se muestra parece demasiado alto o demasiado bajo, vea el paso 5 de la página 18.

GUÍA DE EJERCICIOS

⚠ PRECAUCIÓN: Antes de iniciar éste o cualquier programa de ejercicios consulte con su médico. Esto es especialmente importante para personas de edades superiores a 35 años, o para aquellos que hayan presentado problemas de salud.

El sensor de pulso no es un dispositivo médico. Varios factores pueden afectar la precisión de las lecturas del ritmo cardíaco. El sensor de pulso está previsto sólo como ayuda para los ejercicios, determinando las tendencias generales de su ritmo cardíaco.

Estas indicaciones le ayudarán a planificar su programa de ejercicios. Para información detallada sobre los ejercicios consiga un libro acreditado o consulte con su médico. Recuerde que una nutrición y un descanso adecuados son esenciales para obtener resultados satisfactorios.

INTENSIDAD DE LOS EJERCICIOS

Lo mismo si su objetivo es quemar grasa que si lo es fortalecer su sistema cardiovascular, la clave para alcanzar los resultados es hacer ejercicios con la intensidad adecuada. Usted puede basarse en su ritmo cardíaco para encontrar el nivel de intensidad adecuado. El esquema que se presenta más abajo muestra los ritmos cardíacos recomendados para quemar grasa y hacer ejercicios aeróbicos.

165	155	145	140	130	125	115	♥
145	138	130	125	118	110	103	♥
125	120	115	110	105	95	90	♥
20	30	40	50	60	70	80	

Para encontrar el nivel de intensidad adecuado, busque su edad en la parte inferior del esquema (las edades se redondean al múltiplo de 10 más cercano). Los tres números que se listan encima de su edad definen su “zona de entrenamiento.” El número más pequeño es el ritmo cardíaco cuando se quema grasa, el número intermedio es el ritmo cardíaco cuando se quema la máxima cantidad de grasa y el número más grande es el ritmo cardíaco cuando se realizan ejercicios aeróbicos.

Quemar Grasa—Para quemar grasa eficientemente, debe hacer ejercicios a un nivel de intensidad bajo durante un periodo de tiempo mantenido. Durante los primeros minutos de ejercicio su cuerpo utiliza las *calorías de los carbohidratos* para obtener energía. Sólo tras los primeros minutos de ejercicio su cuerpo comienza a utilizar las *calorías de grasa* almacenada para obtener energía. Si su objetivo es quemar grasa, ajuste la intensidad de sus ejercicios hasta que el ritmo cardíaco esté próximo al número más bajo de su zona de entrenamiento. Para quemar la máxima cantidad de grasa, realice los ejercicios con su ritmo cardíaco cerca del número intermedio de su zona de entrenamiento.

Ejercicios Aeróbicos—Si su objetivo es fortalecer su sistema cardiovascular, debe realizar ejercicios aeróbicos, una actividad que requiere grandes cantidades de oxígeno durante periodos de tiempo prolongados. Para realizar ejercicios aeróbicos ajuste la intensidad de sus ejercicios hasta que su ritmo cardíaco esté próximo al número más alto de su zona de entrenamiento.

GUÍAS DE ENTRENAMIENTO

Calentamiento—Comience estirando y ejercitando ligeramente los músculos entre 5 y 10 minutos. El calentamiento aumenta su temperatura corporal, su frecuencia cardíaca y su circulación, preparándole para los ejercicios.

Ejercicio en la Zona de Entrenamiento—Realice ejercicios durante 20 a 30 minutos con su ritmo cardíaco en su zona de entrenamiento. (Durante las primeras semanas de su programa de ejercicios no mantenga su ritmo cardíaco en su zona de entrenamiento durante más de 20 minutos.) Respire regularmente y profundamente mientras hace ejercicios—nunca contenga la respiración.

Relajación—Termine con estiramientos entre 5 y 10 minutos. El estiramiento aumenta la flexibilidad de sus músculos y le ayuda a evitar problemas posteriores al ejercicio.

FRECUENCIA DE EJERCICIOS

Para mantener o mejorar su forma física, complete tres sesiones de entrenamiento cada semana, con al menos un día de descanso entre sesiones. Tras algunos meses de ejercicio regular, puede completar hasta cinco sesiones de entrenamiento cada semana si lo desea. Recuerde, la clave para el éxito es hacer de los ejercicios una parte regular y agradable de su vida diaria.

ESTIRAMIENTOS RECOMENDADOS

La forma correcta de realizar algunos estiramientos básicos se muestra en el dibujo de la derecha. Muévase lentamente cuando se estire—nunca se mesa.

1. Estiramiento Tocando la Punta de los Pies

Párese flexionando ligeramente sus rodillas y flexione el tronco lentamente hacia delante. Deje que su espalda y sus hombros se relajen a medida que se dobla lo más que pueda hacia la punta de los pies. Cuente hasta 15 y relájese. Repita 3 veces. Estiramientos: Parte posterior del muslo, parte posterior de las rodillas y espalda.

2. Estiramiento de la Parte Posterior del Muslo

Siéntese con una pierna extendida. Dirija la planta del otro pie hacia usted y apóyela contra la parte interna del muslo de su pierna extendida. Flexione el tronco hacia delante lo más que pueda tratando de tocar la punta de los pies. Cuente hasta 15 y relájese. Repita 3 veces para cada pierna. Estiramientos: Parte posterior del muslo, región lumbar e ingle.

3. Estiramiento de los Pantorillas/Tendón de Aquiles

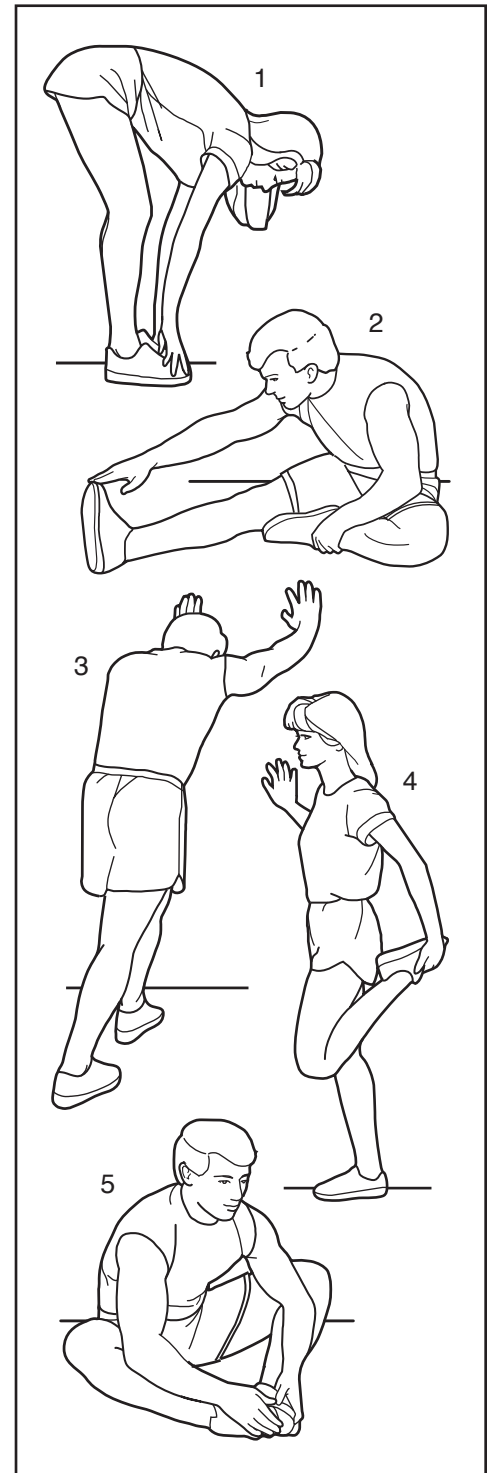
Con una pierna delante y otra detrás, flexione el cuerpo hacia delante y apoye sus manos sobre una pared. Mantenga derecha la pierna que queda detrás y el pie de dicha pierna apoyado completamente en el piso. Flexione la pierna que queda delante y mueva sus caderas hacia la pared. Cuente hasta 15 y relájese. Repita 3 veces para cada pierna. Para estirar más los tendones de Aquiles, flexione también la pierna que queda detrás. Estiramientos: Pantorillas, tendones de Aquiles y tobillos.

4. Estiramiento de los Cuadriiceps

Con una mano apoyada sobre la pared, para mantener el equilibrio, flexione el cuerpo hacia atrás y agarre un pie con su otra mano. Lleve su talón lo más cerca posible de sus glúteos. Cuente hasta 15 y relájese. Repita 3 veces para cada pierna. Estiramientos: Cuadriiceps y músculos de la cadera.

5. Estiramiento de la Parte Interna del Muslo

Sentado con las plantas de los pies unidas y las rodillas hacia afuera. Tire de sus pies lo más que pueda hacia el área de su ingle. Cuente hasta 15 y relájese. Repita 3 veces. Estiramientos: Cuadriiceps y músculos de la cadera.



LISTA DE LAS PIEZAS

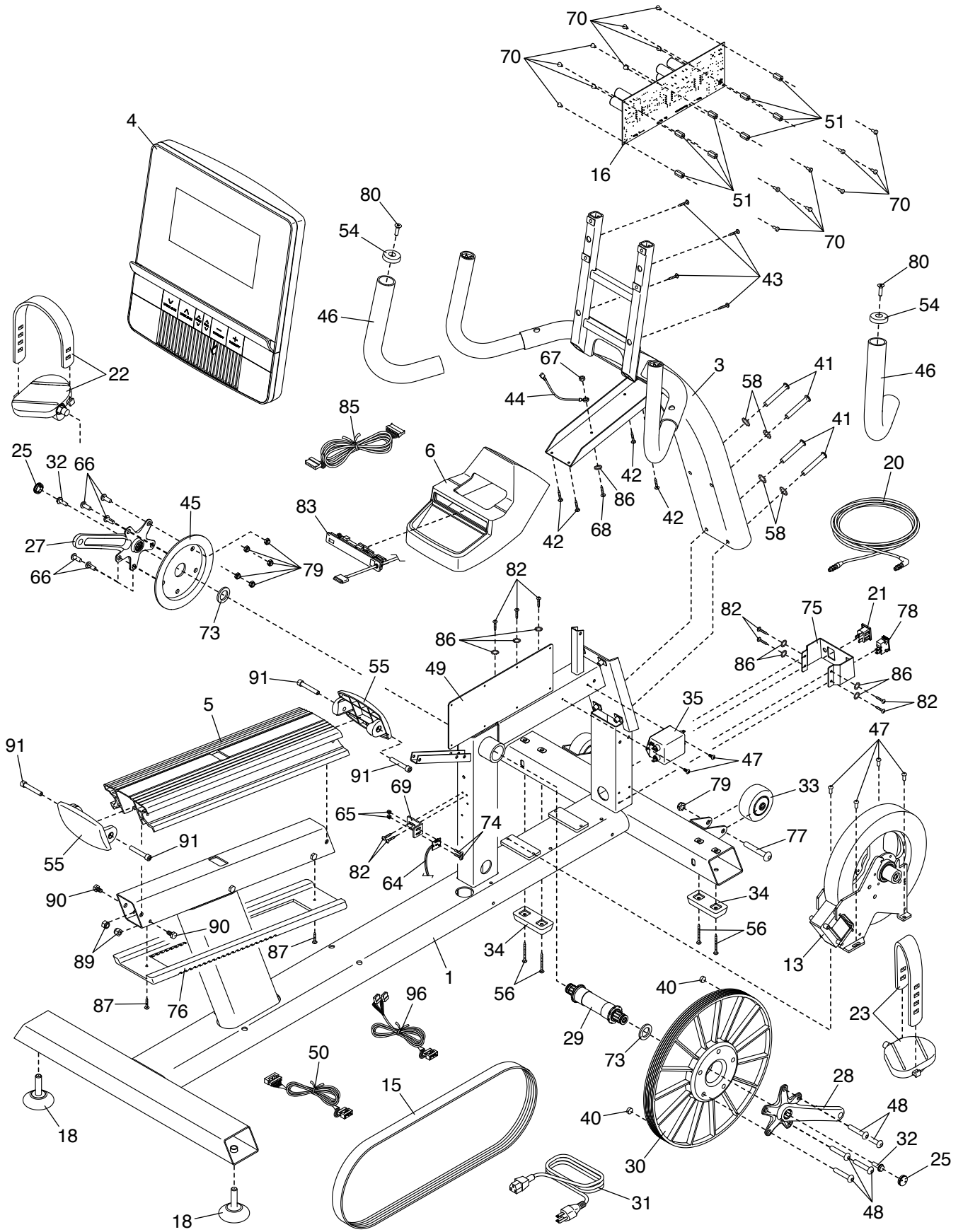
Nº de Modelo FMEX82510-INT.0 R0912A

Nº	Ctd.	Descripción	Nº	Ctd.	Descripción
1	1	Armadura	50	1	Cableado Eléctrico Inferior
2	1	Cubierta Delantera de la Armadura	51	8	Separador
3	1	Montante Vertical	52	1	Cubierta del Porta Asiento
4	1	Consola	53	1	Cubierta del Respaldo
5	1	Riel del Asiento	54	2	Tapa del Mango
6	1	Bandeja de Accesorios Delantera	55	2	Tapa del Riel
7	1	Protector Izquierdo	56	4	Tornillo 1/4" x 2 1/4"
8	1	Protector Derecho	57	2	Almohadilla del Botón
9	1	Asiento	58	4	Arandela Estrella 5/16"
10	1	Mango del Asiento	59	1	Bandeja de Accesorios Trasera
11	2	Inserción del Mango Grande	60	2	Resorte del Manubrio
12	1	Parte de Atrás de la Consola	61	1	Protector Delantero
13	1	Volante/Mecanismo	62	1	Respaldo
14	1	Cubierta Trasera de la Armadura	63	8	Tornillo 5/16" x 1 1/2"
15	1	Correa de Manejo	64	1	Sensor de Pulso/Cable
16	1	Tablero de Control	65	2	Tuerca #6
17	1	Protector Inferior	66	5	Tornillo 3/8" x 3/4"
18	2	Pata de Nivelación	67	1	Tuerca #8
19	2	Buje del Porta Asiento	68	1	Perno #8 x 3/4"
20	1	Cable TV	69	1	Soporte del Sensor
21	1	Receptáculo de Corriente	70	16	Tornillo #4
22	1	Correa/Pedal Izquierdo	71	8	Rodillo
23	1	Correa/Pedal Derecho	72	8	Buje del Rodillo
24	1	Protector Superior	73	2	Espaciador del Soporte Inferior
25	2	Tapa de la Manivela	74	2	Tornillo #6 x 1/2"
26	2	Tornillo #8 x 1 3/8"	75	1	Soporte del Tomacorriente
27	1	Brazo de la Manivela Izquierda	76	1	Soporte de Ajuste
28	1	Brazo de la Manivela Derecha	77	2	Perno 3/8" x 2 1/4"
29	1	Soporte Inferior	78	1	Interruptor Eléctrico
30	1	Polea	79	7	Tuerca de Bloqueo 3/8"
31	1	Cable Eléctrico	80	2	Tornillo 1/4" x 1"
32	2	Tornillo del Brazo de la Manivela	81	12	Tornillo #6 x 1/8"
33	2	Rueda	82	9	Tornillo de Punta Fina #8 x 1/2"
34	2	Pata de la Armadura	83	1	Modulo para Medios
35	1	Filtro	84	1	Tornillo #8 x 1 3/4"
36	1	Porta Asiento	85	1	Cableado Principal
37	4	Contacto	86	8	Arandela Estrella #8
38	2	Inserción del Mango Pequeña	87	10	Tornillo #8 x 5/8"
39	2	Mango	88	4	Tornillo #8-32 x 3/4"
40	2	Imán	89	6	Contratuerca 1/4"
41	4	Tornillo 5/16" x 2 1/2"	90	6	Perno 1/4" x 1/2"
42	4	Tornillo #8 x 1/2"	91	4	Tornillo de Cabeza Cuenca 5/16" x 1 1/2"
43	16	Tornillo #8-32 x 1/2"			
44	1	Cable de Tierra	92	8	Perno 3/8" x 1 1/4"
45	1	Disco de la Manivela Izquierda	93	8	Tuerca 3/8"
46	2	Cubierta del Mango	94	2	Arandela 1/4"
47	10	Tornillo 1/4" x 3/8"	95	2	Tornillo 1/4" x 1/2"
48	5	Tornillo 3/8" x 2"	96	1	Cableado Eléctrico de Pulso
49	1	Soporte del Tablero de Control	*	-	Manual del Usuario

Nota: Las especificaciones están sujetas a cambios sin previo aviso. Para información de cómo solicitar piezas de repuesto, vea la contraportada de este manual. *Estas piezas no están ilustradas.

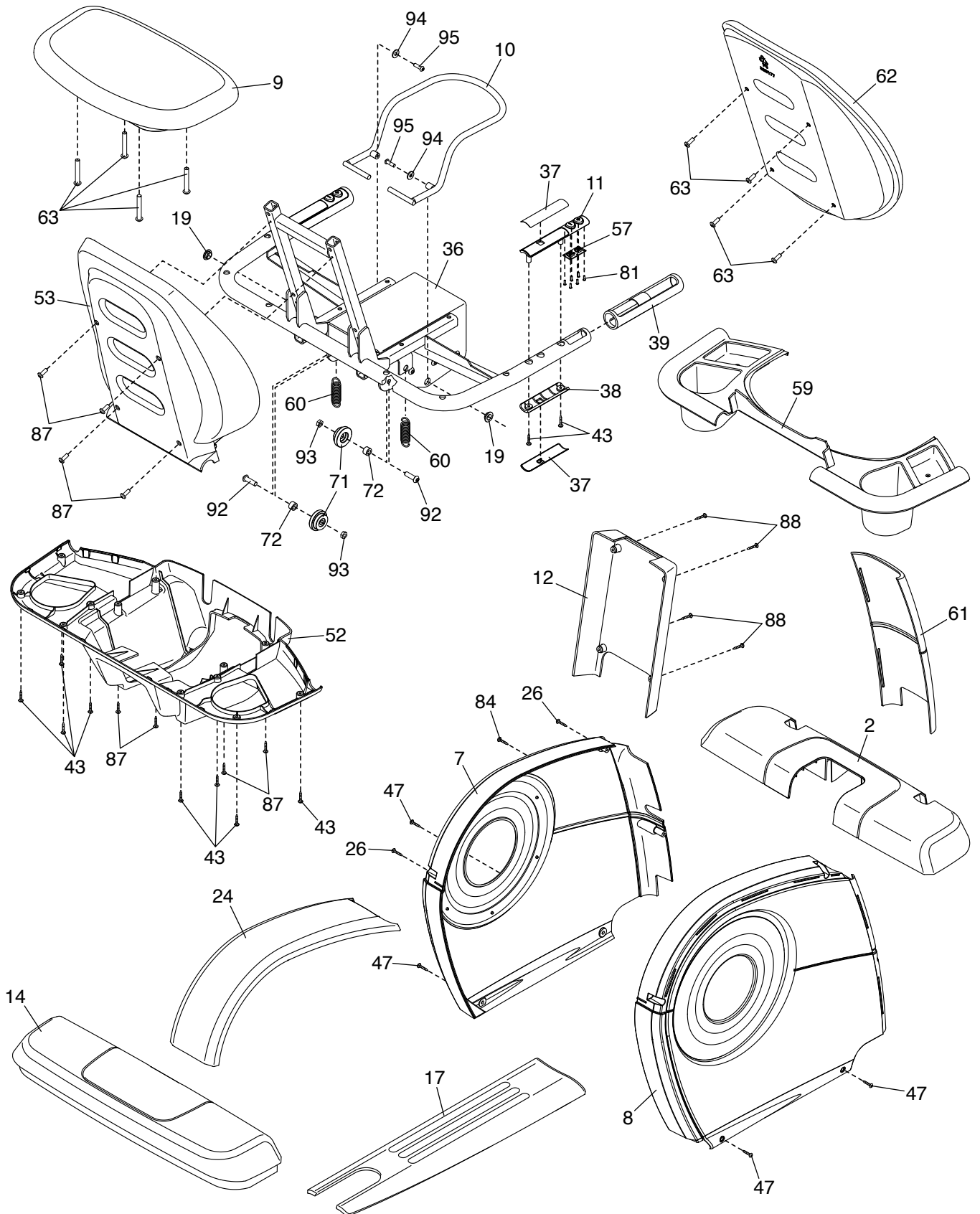
DIBUJO DE LAS PIEZAS A

Nº de Modelo FMEX82510-INT.0 R0912A



DIBUJO DE LAS PIEZAS B

Nº de Modelo FMEX82510-INT.0 R0912A



CÓMO CONTACTAR EL SERVICIO AL CLIENTE

Si tiene preguntas después de leer este manual, o si faltan piezas o hay piezas dañadas, por favor contacte el Servicio al Cliente con alguno de los números de teléfono o direcciones que se muestran abajo. **Por favor anote el número de modelo, el número de serie, y el nombre del producto (vea la portada de este manual) antes de comunicarse con el Servicio al Cliente. Si está ordenando las piezas de reemplazo, por favor anote el número de la pieza y la descripción de cada pieza (vea la LISTA DE LAS PIEZAS y el DIBUJO DE LAS PIEZAS hacia el final de este manual).**

Adentro de los Estados Unidos y Canada

Llame: 1-800-201-2109, Lunes–Viernes 8 a.m.–5 p.m. MT

Escriba:

FreeMotion Fitness
1500 South 1000 West
Logan, UT 84321-9813
Estados Unidos

Afuera de los Estados Unidos y Canada

Llame: 001-800-527-5417; 001-435-786-3521

Lunes–Viernes 6 a.m.–6 p.m. MT

Correo electrónico: intlcustomercare@freemotionfitness.com