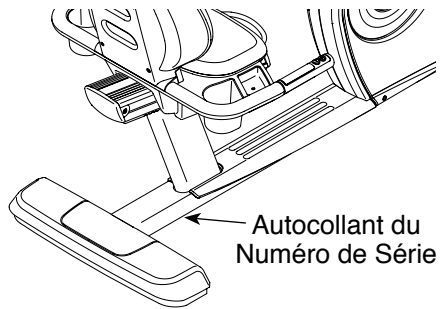


N° du Modèle FMEX82510-INT.1  
N° de Série \_\_\_\_\_

Écrivez le numéro de série sur la ligne ci-dessus pour référence.



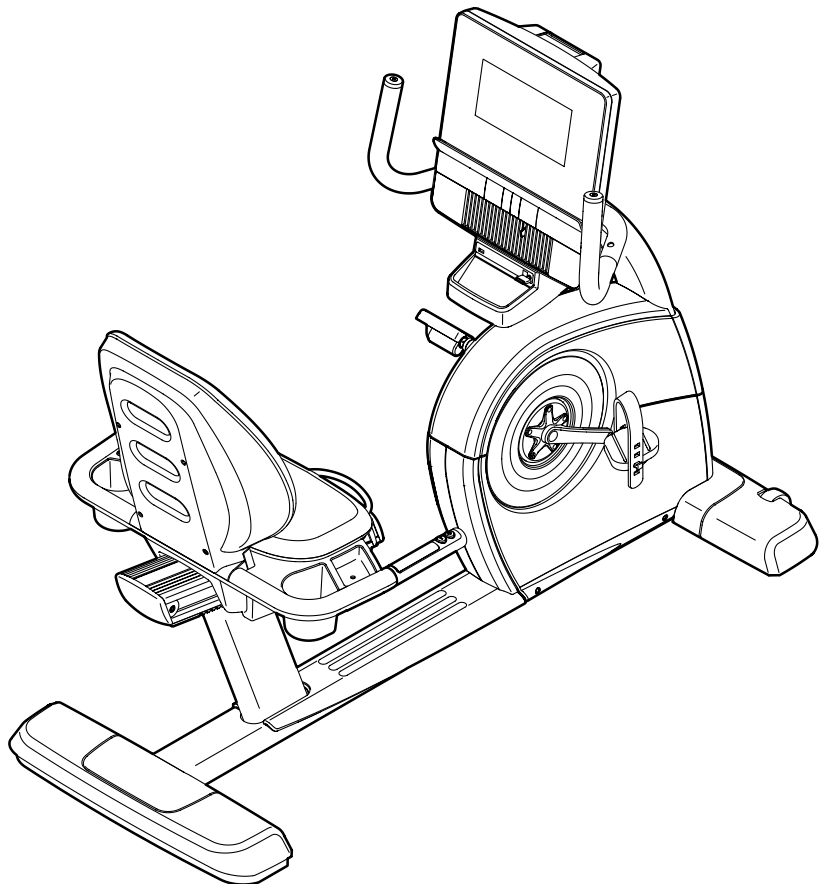
## QUESTIONS ?

Si vous avez des questions ou si des pièces sont endommagées ou manquantes, veuillez vous reporter à la section COMMENT CONTACTER LE SERVICE À LA CLIENTÈLE en dernière page de ce manuel.

## ATTENTION

Lisez toutes les précautions et les instructions contenues dans ce manuel avant d'utiliser cet appareil. Gardez ce manuel pour vous y référer ultérieurement.

## MANUEL DE L'UTILISATEUR

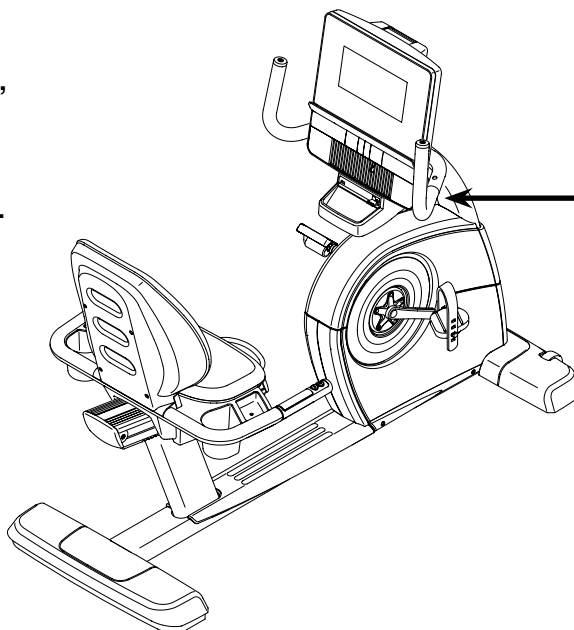


# TABLE DES MATIÈRES

EMPLACEMENT DE L'AUTOCOLLANT D'AVERTISSEMENT.....	2
PRÉCAUTIONS IMPORTANTES .....	3
AVANT DE COMMENCER .....	4
TABLEAU D'IDENTIFICATION DES PIÈCES.....	5
ASSEMBLAGE .....	6
COMMENT EFFECTUER LA MISE À NIVEAU DE LA CONSOLE.....	11
COMMENT UTILISER LE VÉLO D'EXERCICE .....	12
ENTRETIEN ET PROBLÈMES.....	30
CONSEILS POUR L'EXERCICE.....	31
Liste des pièces .....	33
Schéma détaillé .....	34
COMMENT CONTACTER LE SERVICE À LA CLIENTÈLE .....	Dernière Page

## EMPLACEMENT DE L'AUTOCOLLANT D'AVERTISSEMENT

Ce schéma indique l'emplacement de l'autocollant d'avertissement. **Si l'autocollant est manquant ou illisible, référez-vous à la page de couverture de ce manuel pour commander un nouvel autocollant gratuit. Placez le nouvel autocollant à l'endroit indiqué.** Remarque : l'autocollant n'est peut-être pas illustré à l'échelle.



**WARNING**  
**AVERTISSEMENT**

- \*Misuse of this machine may result in serious injury.
- \*Read user's manual prior to use and follow all warnings and instructions.
- \*Do not allow children on or around machine.
- \*User weight must not exceed 400 lbs / 181 kgs.
- \*This product should always be used on a level surface.
- \*This product is not intended for therapeutic use.
- \*Replace label if damaged, illegible, or removed.

• Le mauvais usage de cet appareil peut causer des blessures graves.

• Lisez le manuel de l'utilisateur et suivez tous les avertissements et les instructions d'utilisation avant d'utiliser.

• Ne permettez pas aux enfants de monter sur ou de se tenir près de l'appareil.

• Le poids de l'utilisateur ne devrait pas excéder 181 kg.

• Remplacez l'étiquette si elle est endommagée, illisible ou manquante.



FREEMOTION est une marque enregistrée de ICON IP, Inc.

POLAR est une marque enregistrée de Polar Electro Oy.

iPod est une marque de Apple Computer, Inc., enregistrée aux États-Unis et dans d'autres pays.

# PRÉCAUTIONS IMPORTANTES

**⚠ AVERTISSEMENT :** pour réduire les risques de blessures graves, lisez toutes les précautions importantes et les instructions contenues dans ce manuel, ainsi que les avertissements se trouvant sur l'appareil, avant d'utiliser votre vélo d'exercice. FreeMotion Fitness ne peut être tenu responsable de toute blessure ou tout dégât matériel résultant directement ou indirectement de l'utilisation de cet appareil.

1. Il incombe au propriétaire de veiller à ce que tous les utilisateurs du vélo d'exercice soient adéquatement informés de toutes les précautions.
2. Consultez votre médecin avant de commencer tout programme d'exercices. Ceci est particulièrement important pour les personnes âgées de plus de 35 ans et les personnes ayant eu des problèmes de santé.
3. N'utilisez le vélo d'exercice que de la manière décrite dans ce manuel.
4. Gardez le vélo d'exercice à l'intérieur, à l'abri de l'humidité et de la poussière. Ne placez pas le vélo d'exercice dans un garage ou sur une terrasse couverte, ni près de l'eau.
5. Installez le vélo d'exercice sur une surface à niveau, avec au moins 0,6 m d'espace autour de l'appareil. Placez un petit tapis sous le vélo d'exercice pour protéger le revêtement de sol.
6. Inspectez régulièrement et serrez correctement toutes les pièces. Remplacez immédiatement toute pièce usée.
7. Gardez toujours les enfants de moins de 12 ans et les animaux de compagnie à l'écart du vélo d'exercice.
8. Branchez le cordon d'alimentation sur un circuit mis à la terre pour le raccorder.
9. Gardez le cordon d'alimentation à l'écart de toute surface chauffante. N'utilisez aucun cordon prolongateur.
10. Ne faites pas fonctionner le vélo d'exercice si le cordon d'alimentation ou la prise sont endommagés, ou si le vélo ne fonctionne pas correctement.
11. **DANGER :** toujours débrancher le cordon d'alimentation et mettre l'interrupteur à la position d'arrêt lorsque le vélo d'exercice n'est pas utilisé et avant de nettoyer ce dernier. Les réglages autres que ceux décrits dans ce manuel ne doivent être effectués que par un représentant de service autorisé.
12. Portez des vêtements appropriés lors de l'exercice ; ne portez pas des vêtements amples qui pourraient se coincer dans le vélo d'exercice. Portez toujours des chaussures de sport pour protéger vos pieds.
13. Le vélo d'exercice ne devrait pas être utilisé par des personnes dont le poids excède 181 kg.
14. Faites preuve de prudence pour monter sur le vélo d'exercice et en descendre.
15. Le détecteur du rythme cardiaque n'est pas un dispositif médical. Divers facteurs, tels que le mouvement de l'utilisateur, peuvent avoir un impact quant à l'exactitude des lectures du rythme cardiaque. Le détecteur du rythme cardiaque ne sert qu'à donner une approximation des fluctuations du rythme lors de l'exercice.
16. Gardez toujours votre dos bien droit quand vous utilisez le vélo d'exercice ; n'arquez pas le dos.
17. L'exercice surmené peut entraîner de graves blessures ou la mort. Cessez immédiatement vos exercices si vous ressentez une douleur ou des étourdissements, et retournez à la normale.

**GARDEZ CES INSTRUCTIONS**

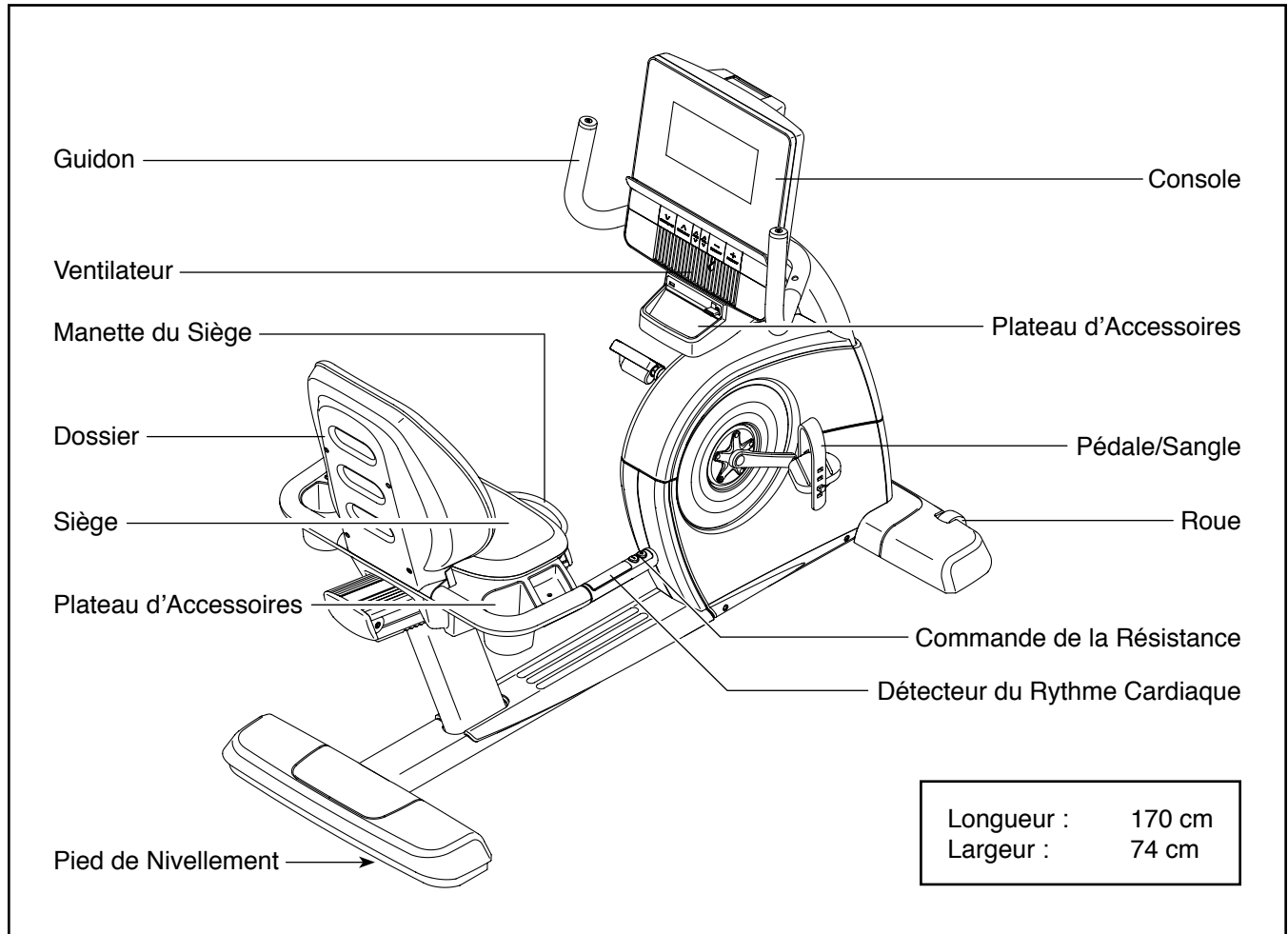
# AVANT DE COMMENCER

Merci d'avoir choisi le vélo d'exercice révolutionnaire FREEMOTION® C 11.6. Le vélo d'exercice C 11.6 offre une vaste gamme de caractéristiques conçues pour rendre vos séances d'entraînement à domicile plus agréables et efficaces.

**Nous vous conseillons de lire attentivement ce manuel avant d'utiliser le vélo d'exercice.** Si vous avez des questions après avoir lu ce manuel, veuillez vous référer à la dernière page de ce manuel pour

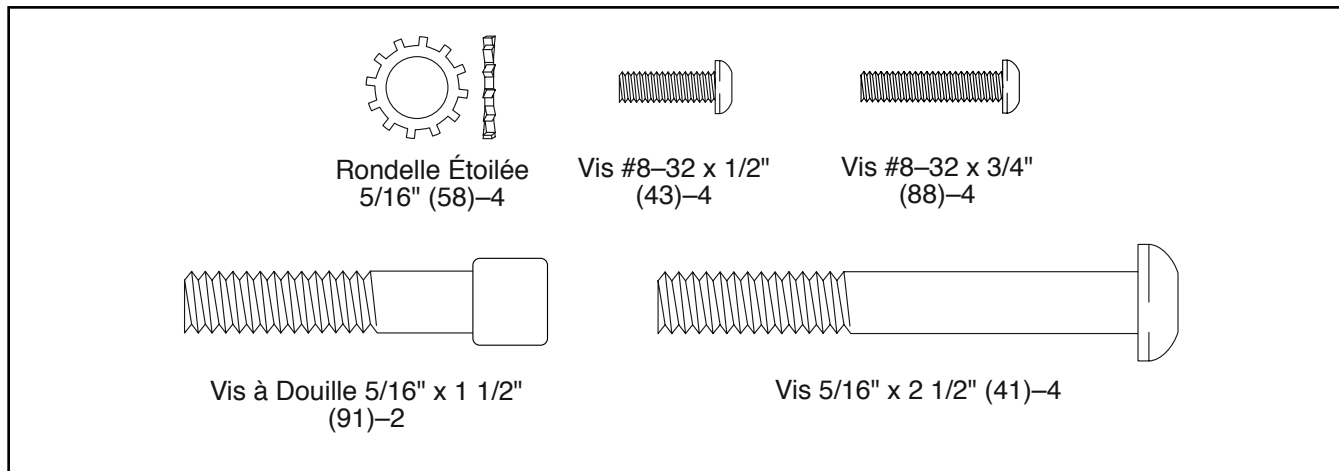
nous contacter. Pour nous permettre de mieux vous assister, notez le numéro du modèle et le numéro de série de l'appareil avant de nous appeler. Le numéro du modèle et l'emplacement de l'autocollant du numéro de série sont indiqués sur la page de couverture de ce manuel.

Familiarisez-vous avec les pièces sur le schéma ci-dessous avant de continuer la lecture de ce manuel.



# TABLEAU D'IDENTIFICATION DES PIÈCES

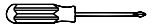
Référez-vous aux schémas ci-dessous pour identifier les petites pièces utilisées lors de l'assemblage. Le nombre entre parenthèses à côté de chaque schéma fait référence au numéro de la pièce sur la LISTE DES PIÈCES, vers la fin de ce manuel. Le nombre après les parenthèses est la quantité nécessaire à l'assemblage. **Remarque : si une pièce n'est pas dans le sac des pièces, vérifiez qu'elle n'est pas pré-assemblée. Des pièces de rechange peuvent être incluses.**



# ASSEMBLAGE

- L'assemblage requiert la participation de deux personnes.
- Disposez toutes les pièces dans un espace dégagé et retirez tout le matériel d'emballage. Ne jetez pas le matériel d'emballage avant d'avoir terminé toutes les étapes d'assemblage.
- Les pièces côté gauche portent l'indication « L » ou « Left », et les pièces côté droit l'indication « R » ou « Right ».
- Pour l'illustration des petites pièces, voir la page 5.

- En plus du ou des outils inclus, l'assemblage requiert les outils suivants :

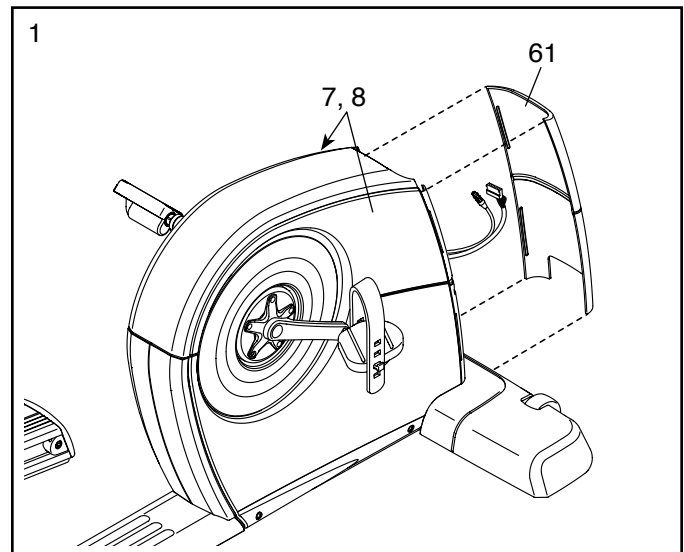
un tournevis à pointe cruciforme 

un tournevis plat 

une clé à molette 

Un jeu de clés peut faciliter l'assemblage. Pour éviter d'abîmer les pièces, n'utilisez aucun outil à commande mécanique.

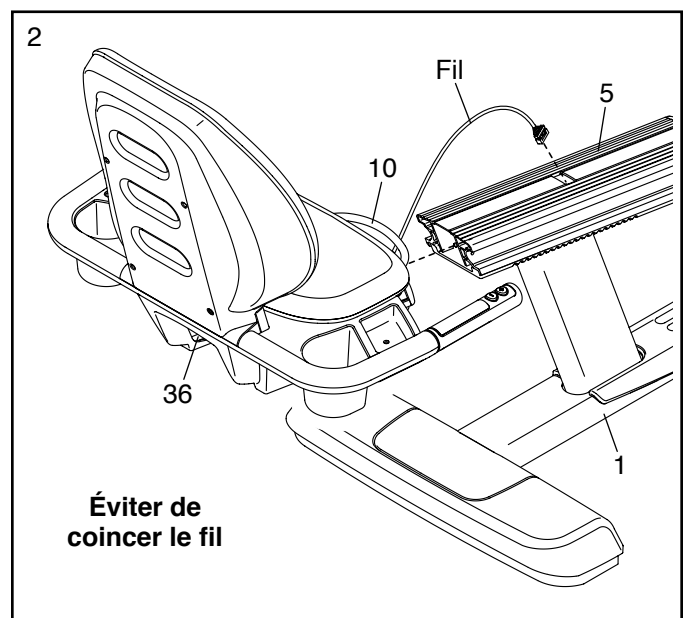
1. À l'aide d'un tournevis à pointe plate, retirez le Capot Avant (61) des Capots Gauche et Droit (7, 8).



2. Demandez à une autre personne de tenir le Curseur du Siège (36) près du Rail du Siège (5) tel qu'illustré.

Localisez le fil issu du Curseur du Siège (36). Enfoncez le fil dans l'ouverture située sur le dessus du Rail du Siège (5) jusqu'à ce qu'il apparaisse sous le Cadre (1) (voir le schéma 3 plus bas).

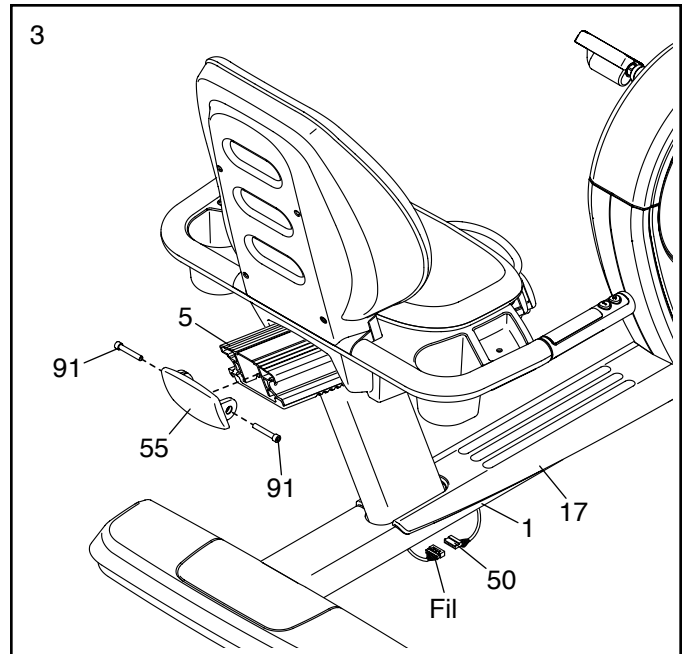
**Conseil : évitez de coincer le fil.** Levez la Manette du Siège (10) le plus haut possible, glissez le Curseur du Siège (36) vers l'avant sur le Rail du Siège (5) et relâchez ensuite la Manette.



3. Enfoncez l'Embout du Rail (55) dans l'extrémité du Rail du Siège (5). Fixez l'Embout du Rail à l'aide de deux Vis à Douille 5/16" x 1 1/2" (91).

Ensuite, demandez à une autre personne de faire basculer le vélo d'exercice sur un côté et le tenir ainsi.

Reliez le fil introduit à l'étape 2 au Groupement de Fils Inférieur (50). Enfoncez l'excédent du fil dans la zone du Cadre (1) située sous le Capot Inférieur (17).

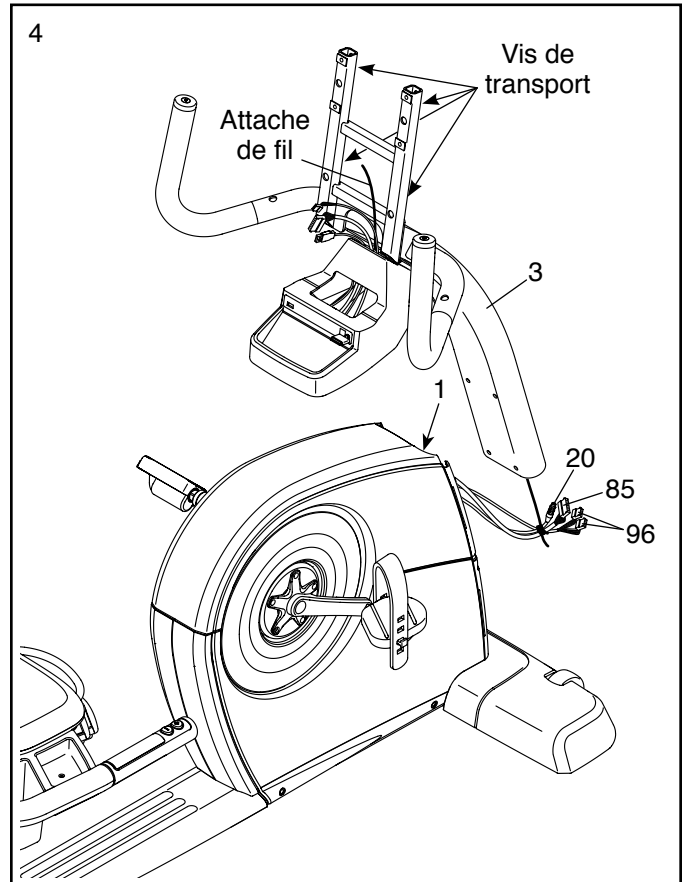


4. Retirez et jetez les quatre vis de transport du Montant (3).

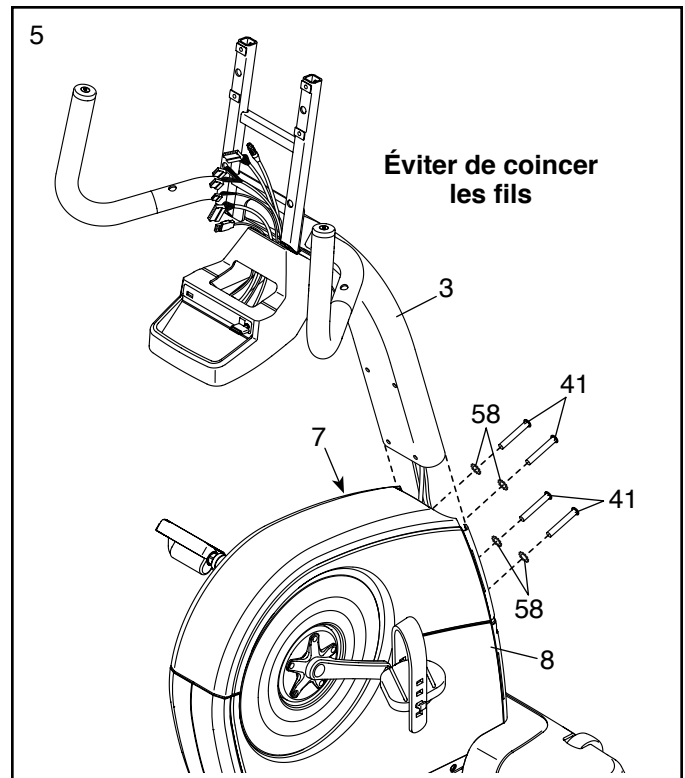
Demandez à une autre personne de tenir le Montant (3) près du Cadre (1).

Reliez l'extrémité inférieure de l'attache-fil à l'intérieur du Montant (3) au Câble Télé (20), au Groupement de Fils Principal (85) et au Groupement de Fils du Détecteur (96). Ensuite, tirez l'extrémité supérieure de l'attache-fil jusqu'à acheminer le Câble Télé, le Groupement de Fils Principal et le Groupement de Fils du Détecteur hors du Montant.

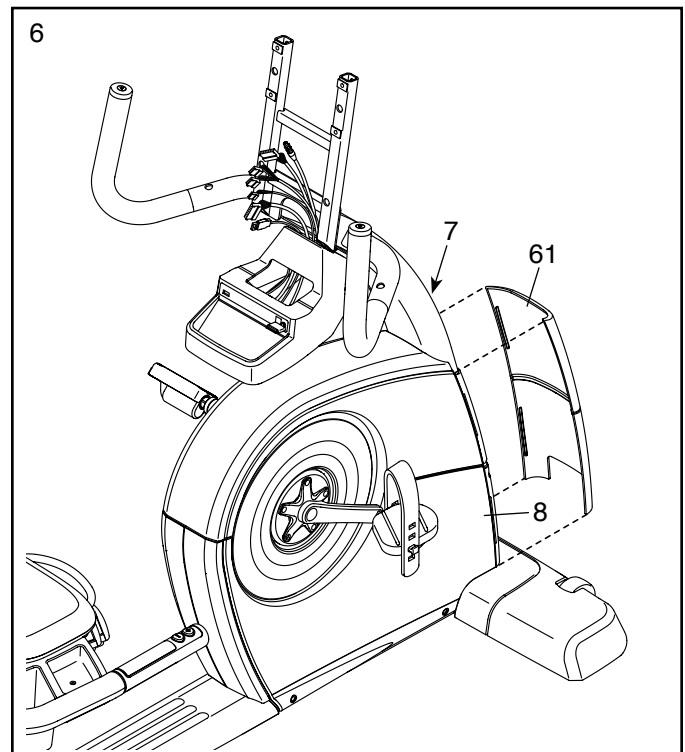
**Conseil : pour empêcher la chute des fils à l'intérieur du Montant (3), liez fermement les fils à l'aide de l'attache-fil.**



5. **Conseil : évitez de coincer les fils.** Enfoncez le Montant (3) vers le bas dans les Capots Gauche et Droit (7, 8). Fixez le Montant au Cadre (non illustré) à l'aide de quatre Vis 5/16" x 2 1/2" (41) et quatre Rondelles 5/16" (58).



6. Enfoncez le Capot Avant (61) sur les Capots Gauche et Droit (7, 8).

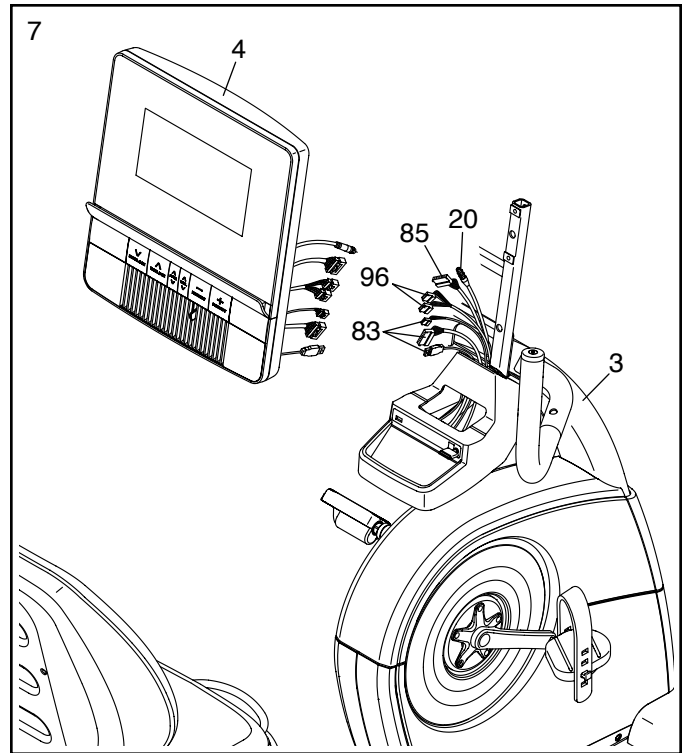


7. Déliez et jetez l'attache-fil reliant le Câble Télé (20), le Groupement de Fils Principal (85) et le Groupement de Fils du Détecteur (96).

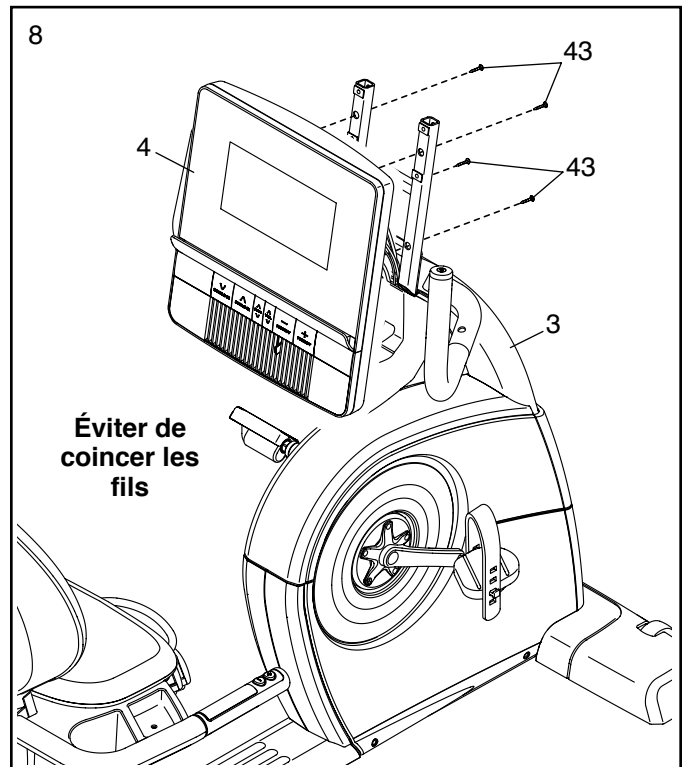
Pendant qu'une autre personne tient la Console (4) près du Montant (3), reliez le Câble Télé (20), le Groupement de Fils Principal (85), le Groupement de Fils du Détecteur (96) et les fils issus du Module Média (83) aux fils correspondants de la Console. **Veillez à ce que l'extrémité du Groupement de Fils du Détecteur portant une étiquette relie le fil de la console portant également une étiquette.**

Enfoncez l'excédent du fil dans le Montant (3).

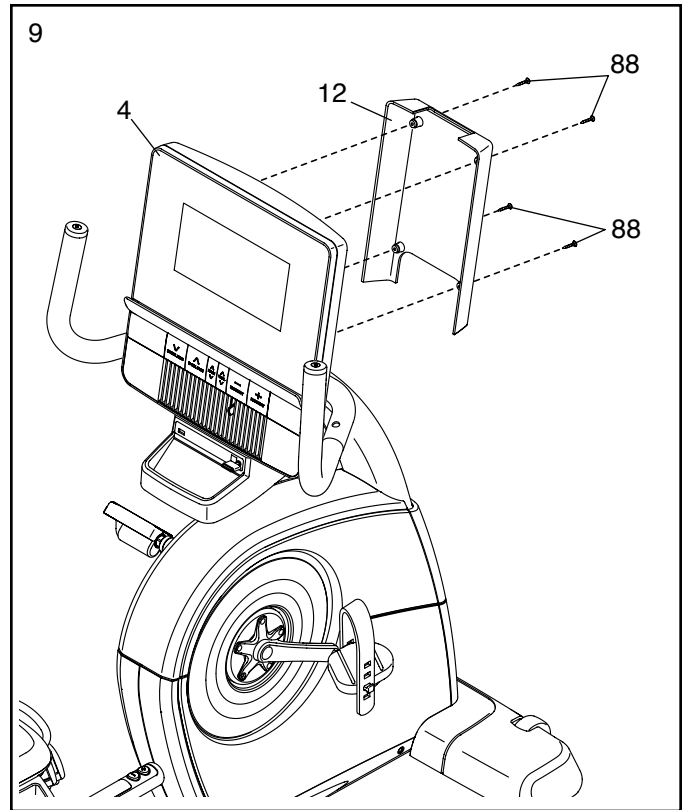
Insérez l'excédent du fil **vers le bas** dans le Montant (3).



8. **Conseil : évitez de coincer les fils.** Attachez la Console (4) au Montant (3) à l'aide de quatre Vis #8-32 x 1/2" (43).

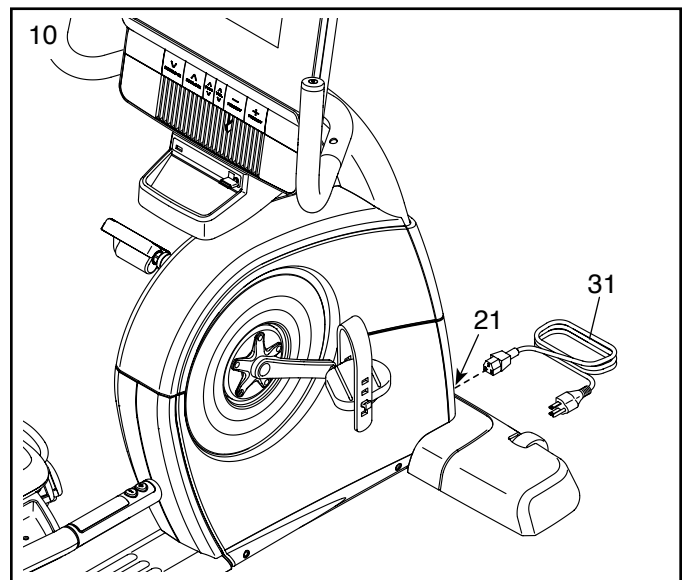


9. Fixez le Dos de la Console (12) à la Console (4) à l'aide de quatre Vis #8-32 x 3/4" (88).



10. Branchez le Cordon d'Alimentation (31) sur la Prise d'Alimentation (21) du cadre du vélo d'exercice.

Remarque : pour brancher le Cordon d'Alimentation (31) sur une prise de courant, voir **POUR BRANCHER LE CORDON D'ALIMENTATION** à la page 12.

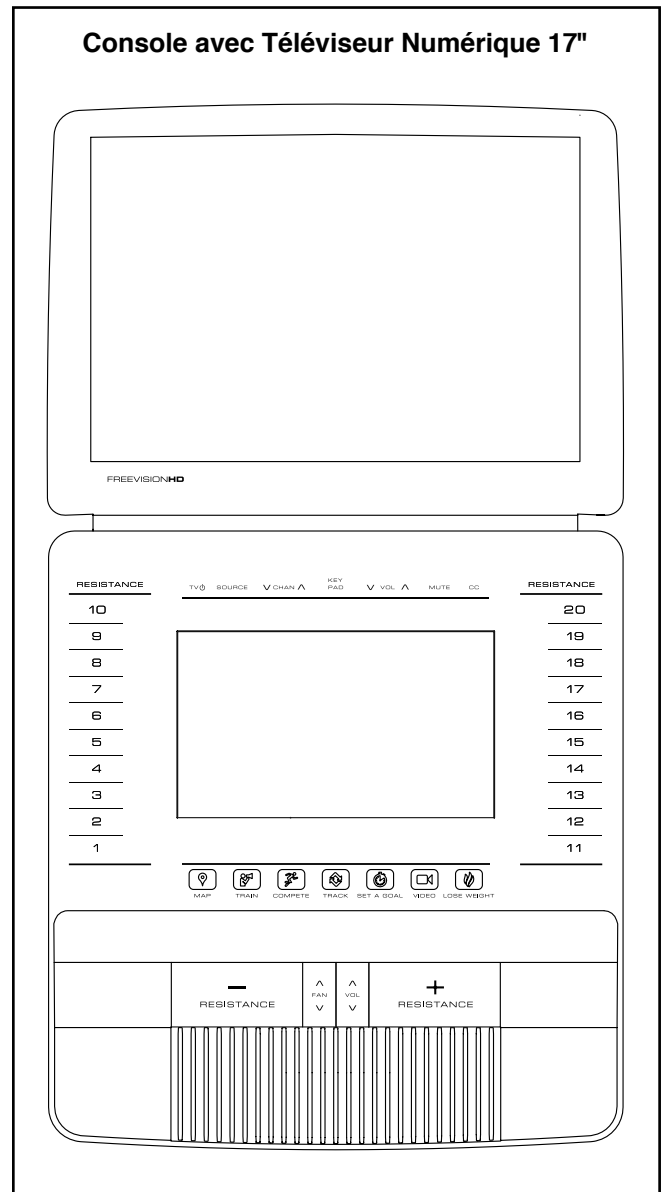
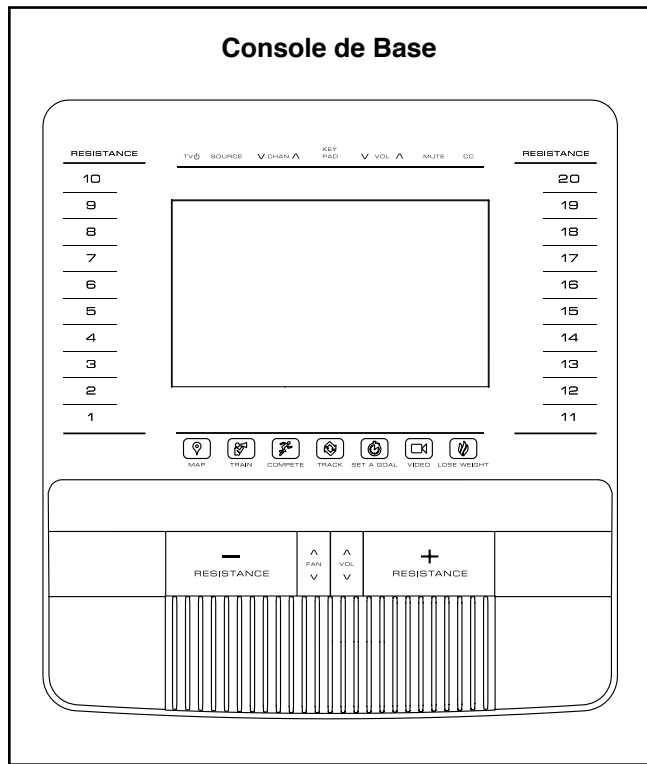


11. **Après l'assemblage du vélo d'exercice, inspectez-la pour vous assurer qu'il est convenablement assemblé et qu'il fonctionne correctement. Veillez à ce que toutes les pièces soient correctement serrées avant d'utiliser votre vélo d'exercice.** Remarque : il peut y avoir des pièces excédentaires. Placez un petit tapis sous le vélo d'exercice pour protéger le sol.

# COMMENT EFFECTUER LA MISE À NIVEAU DE LA CONSOLE

La console a été configurée en usine de sorte à fonctionner avec un Téléviseur Numérique 17" (voir les schémas plus bas). Pour de l'information sur les caractéristiques de la console de base, reportez-vous à la page 11. Pour de l'information sur les caractéristiques du Téléviseur Numérique 17", reportez-vous au manuel de l'utilisateur accompagnant l'appareil. **Remarque : les touches près de la partie supérieure de la console de base ne fonctionnent qu'avec le Téléviseur Numérique 17"**. La console de base n'est pas dotée d'un téléviseur.

Pour effectuer une mise à niveau facultative de la console, veuillez vous reporter à la couverture arrière du manuel.



# COMMENT UTILISER LE VÉLO D'EXERCICE

## POUR BRANCHER LE CORDON D'ALIMENTATION

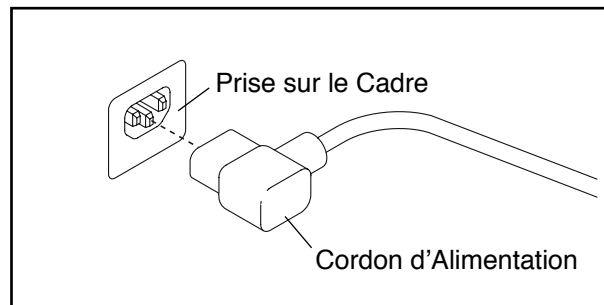
Cet appareil doit être branché à la terre. Si un mauvais fonctionnement ou une panne survenait, la mise à la terre fournit un chemin de moindre résistance au courant électrique, réduisant ainsi les risques de chocs électriques. Cet appareil est équipé d'un cordon d'alimentation avec un conducteur de terre et une prise de terre. **IMPORTANT : si le cordon d'alimentation est endommagé, il doit être remplacé par un cordon recommandé par le fabricant.**

**⚠ DANGER :** un mauvais branchement de l'équipement peut augmenter des risques de chocs électriques. Demandez conseil à un électricien ou un réparateur qualifié pour vous assurer que l'appareil est correctement relié à la terre. Ne modifiez d'aucune manière la fiche ; si elle ne peut être insérée dans la prise murale, faites installer une prise murale conforme par un électricien qualifié.

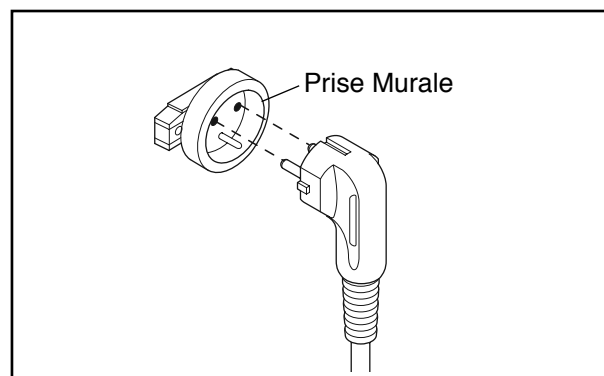
Branchez le cordon d'alimentation sur une prise électrique adéquatement installée et mise à la terre conformément aux codes et règlements locaux. Le circuit de la prise de courant doit être de tension nominale de 120 volts.

Suivez les étapes ci-dessous pour brancher le cordon d'alimentation.

1. Branchez la partie indiquée du cordon d'alimentation dans la prise sur le cadre.



2. Branchez le cordon d'alimentation dans une prise murale appropriée qui est installée conformément aux normes locales.

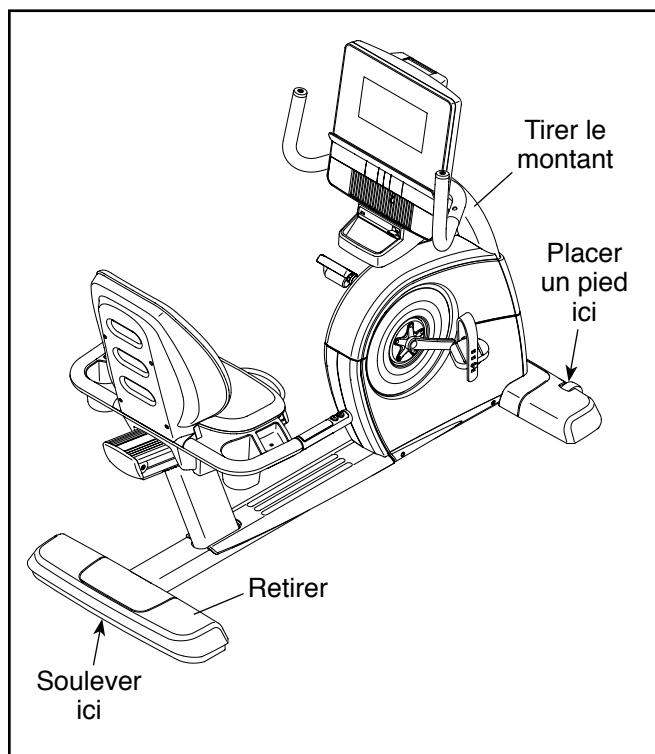


## RENSEIGNEMENTS SUR LA GARANTIE

La garantie de ce produit ne s'applique ni à l'endommagement ni à la défaillance matérielle attribuable à un câblage électrique non conforme aux codes d'électricité et aux caractéristiques techniques de ce manuel, ni dans le cas d'une omission d'effectuer l'entretien raisonnable et requis tel qu'il est indiqué dans ce manuel. Cette garantie est annulée par les défaillances ou dommages résultant d'une tâche d'entretien/réparation non autorisée, de l'usage inapproprié, d'un accident, de la négligence, de l'assemblage ou l'installation inappropriés, des débris issus de toute action destructrice aux environs du produit, de la rouille ou la corrosion attribuable à l'emplacement du produit, des altérations ou modifications sans autorisation écrite, ou de l'omission de votre part d'utiliser, d'actionner et d'entretenir le produit conformément au présent manuel de l'utilisateur.

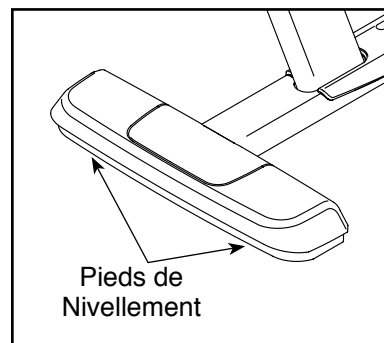
## COMMENT DÉPLACER LE VÉLO D'EXERCICE

Étant donné le poids et la taille du vélo d'exercice, son déplacement requiert la participation de deux personnes. Retirez le couvre-cadre arrière. Tenez-vous debout devant le vélo d'exercice, saisissez le montant et posez un pied contre l'une des roulettes. Tirez le montant et demandez à une autre personne de soulever l'arrière du cadre jusqu'à ce que le vélo d'exercice se déplace sur les roulettes avant. Déplacez avec précaution le vélo d'exercice vers l'emplacement voulu, puis abaissez-le au sol.



## COMMENT NIVELER LE VÉLO D'EXERCICE

Si le vélo d'exercice est légèrement bancal durant l'utilisation, tournez l'un des pieds ou les deux pieds de nivellement situés sous le stabilisateur arrière jusqu'à éliminer le mouvement.

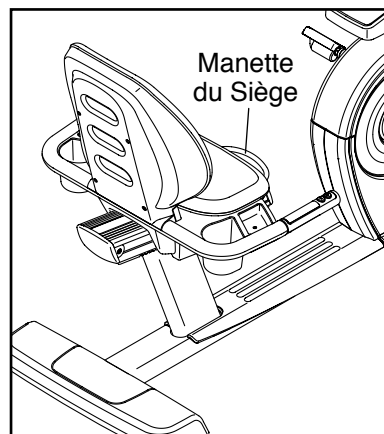


## COMMENT RÉGLER LE SIÈGE

Pour un exercice efficace, le siège doit se situer à la position appropriée. En pédalant, vos genoux devraient être légèrement pliés lorsque les pédales sont à la position avant.

Pour changer la position du siège, soulevez la manette du siège, glissez ce dernier vers l'avant ou l'arrière jusqu'à la position voulue, puis relâchez la manette.

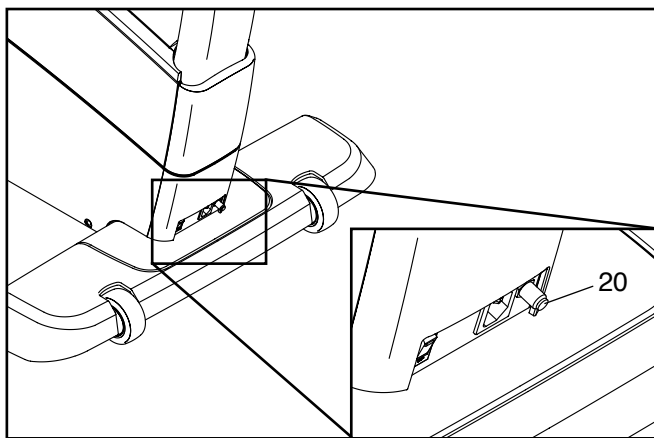
**Déplacez légèrement le siège vers l'avant et l'arrière pour veiller à ce que la manette du siège soit enfoncée dans l'une des fentes de réglage sous le siège.**



## COMMENT RELIER UN CÂBLE DE CÂBLODISTRIBUTION

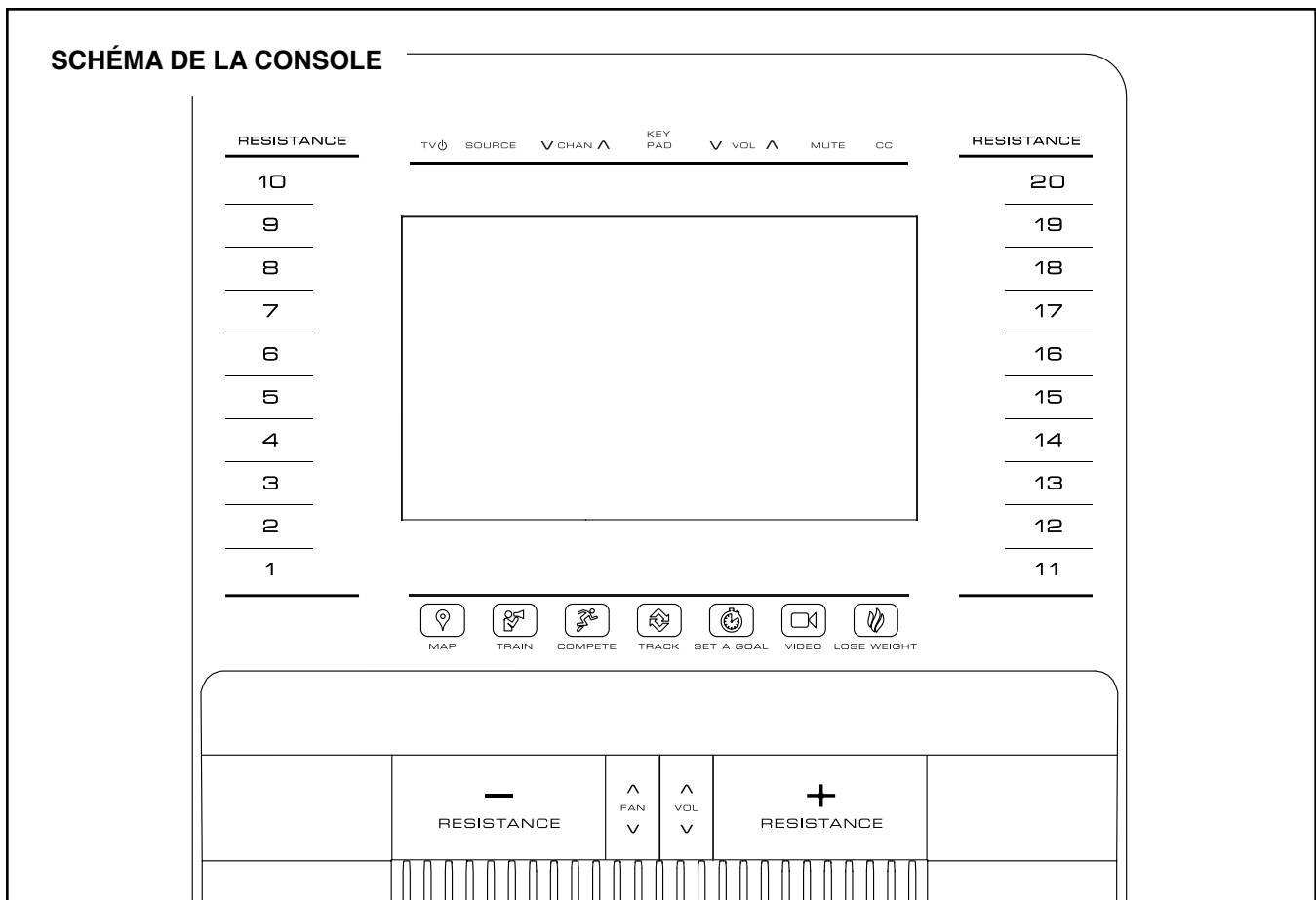
Si votre vélo d'exercice comporte le **Téléviseur Numérique 17"**, un câble de câblodistribution doit relier le vélo pour l'accès aux chaînes télé.

Localisez la prise pour câble à l'avant du vélo d'exercice. Reliez le câble de câblodistribution au Câble Télé (20). Acheminez le câble de sorte qu'il ne puisse pas être coincé ni écrasé par le vélo d'exercice.



Un récepteur satellitaire, magnétoscope ou lecteur DVD peut également être raccordé au vélo d'exercice. Reliez le câble de câblodistribution issu de la sortie coaxiale de votre appareil (habituellement indiquée par TV OUT ou RF OUT) à la prise pour câble à l'avant du vélo d'exercice.

Remarque : un modulateur RF devra être utilisé pour le fonctionnement approprié des appareils dépourvus de sorties audio/vidéo coaxiales (certains récepteurs satellitaires et lecteurs DVD). FreeMotion Fitness n'offre pas de modulateurs RF, mais ceux-ci sont disponibles chez les marchands d'appareils électroniques. Reportez-vous au manuel de l'utilisateur de l'appareil pour savoir si un modulateur RF est requis, ou communiquez avec votre fournisseur local de services d'audiovisuel.



## CARACTÉRISTIQUES DE LA CONSOLE

La console offre une gamme impressionnante de fonctions conçues pour rendre vos entraînements plus efficaces et plus agréables.

Elle bénéficie de la nouvelle technologie révolutionnaire iFit qui lui permet de communiquer sur votre réseau sans fil. Grâce à la technologie iFit, vous pouvez télécharger des entraînements personnalisés, créer vos propres entraînements, consulter les résultats de vos entraînements et accéder à de nombreuses autres fonctionnalités. **Visitez le [www.iFit.com](http://www.iFit.com) pour obtenir tous les détails.**

De plus, la console offre une sélection d'au moins vingt-quatre entraînements et de six entraînements iFit de démonstration. Chaque entraînement commande automatiquement la résistance des pédales en vous guidant au long d'une séance d'exercice efficace. Il est également possible de créer un objectif d'entraînement à l'aide l'entraînement à objectif personnalisable.

En mode manuel, il est possible de changer la résistance des pédales en pressant une touche.

Pendant que vous vous exercez, la console affiche des données instantanées sur l'exercice. Vous pouvez également mesurer votre rythme cardiaque à l'aide du détecteur de rythme cardiaque de la poignée ou d'un détecteur de rythme cardiaque du torse optionnel compatible Polar®.

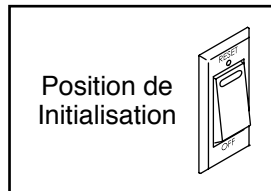
Il est même possible de naviguer sur Internet ou d'écouter votre musique ou vos livres sonores préférés durant l'entraînement grâce à la chaîne audio de la console.

**Comment allumer l'appareil, voir la page 16. Pour savoir comment utiliser l'écran tactile, voir la page 16. Pour configurer la console, voir la page 17.**

## COMMENT ALLUMER L'APPAREIL

**IMPORTANT : si le vélo d'exercice a été exposé à de basses températures, prévoyez une période de réchauffement de l'appareil à température ambiante avant la mise en marche. Sans cette précaution, vous risquez d'endommager les écrans de la console ou d'autres composantes électriques.**

Branchez le cordon d'alimentation (voir **POUR BRANCHER LE CORDON D'ALIMENTATION** à la page 12). Ensuite, localisez l'interrupteur du cadre situé près du cordon d'alimentation. Poussez l'interrupteur à la position de Reset (initialisation).



L'écran s'activera à ce moment et la console sera prête à l'utilisation.

## COMMENT UTILISER L'ÉCRAN TACTILE

La console comporte une tablette logeant un écran tactile polychrome. Les informations suivantes vous aideront à vous familiariser avec la technologie de pointe de la tablette.

- La console fonctionne de façon similaire aux autres tablettes. Glissez un doigt ou tapotez du doigt sur l'écran pour y déplacer certaines images, telles que les affichages lors d'un entraînement (voir l'étape 4 à la page 18). Cependant, il n'est pas possible d'agrandir ou de rétrécir à l'aide des doigts les éléments qu'affiche l'écran.
- L'écran n'est pas sensible à la pression. Il est inutile d'appuyer fortement sur l'écran.
- Pour saisir des données dans une boîte textuelle, touchez la boîte textuelle pour visualiser un clavier. Pour utiliser des chiffres ou d'autres caractères sur le clavier, touchez le bouton ?123. Pour visualiser plus de caractères, touchez le bouton Alt. Touchez de nouveau le bouton Alt pour revenir au clavier numérique. Pour revenir au clavier des lettres, touchez le bouton ABC. Pour afficher une majuscule, touchez le bouton affichant une flèche dirigée vers le haut. Pour utiliser des caractères majuscules multiples, touchez de nouveau le bouton fléché. Pour revenir au clavier des minuscules, touchez une troisième fois le bouton fléché. Pour effacer le dernier caractère, touchez le bouton portant une flèche pointant vers l'arrière et un X.

## COMMENT CONFIGURER LA CONSOLE

Avant l'utilisation initiale du vélo d'exercice, configurez la console.

### 1. Établissez une connexion sur votre réseau sans fil.

Remarque : afin d'accéder à Internet, de télécharger les entraînements iFit et d'utiliser plusieurs autres fonctions de la console, une connexion sur un réseau sans fil doit être établie. Reportez-vous à COMMENT UTILISER LE MODE DE RÉSEAU SANS FIL à la page 27 pour connecter la console sur votre réseau sans fil.

### 2. Vérifiez la disponibilité de mises à jour du micrologiciel.

Reportez-vous d'abord à l'étape 1 de la page 23 et l'étape 2 de la page 26, puis accédez au mode de maintenance. Ensuite, reportez-vous à l'étape 3 de la page 26 et vérifiez la disponibilité de mises à jour du micrologiciel.

### 3. Créez un compte iFit.

Touchez le bouton du globe situé près du coin inférieur gauche de l'écran et touchez le bouton iFit.

Remarque : pour des détails concernant le déplacement dans le navigateur, voir la page 29. Le navigateur affichera la page d'accueil du iFit.com. Touchez le bouton Register (s'inscrire) au coin supérieur droit de l'écran.

Le navigateur Internet ouvrira la page d'inscription du iFit.com. Sélectionnez soit le plan de base, soit le plan illimité. Remarque : pour plus de renseignements, lisez les détails affichés sous chaque plan. Si vous possédez un code d'activation, sélectionnez le plan illimité. Ensuite, suivez les directives à l'écran pour vous inscrire en vue de votre plan iFit.

La console est maintenant prête à être utilisée pour vos entraînements. Les pages suivantes expliquent les divers entraînements et autres caractéristiques qu'offre la console.

**Pour utiliser le mode manuel**, voir la page 18. **Pour effectuer un entraînement intégré**, voir la page 20. **Pour effectuer un entraînement à objectif personnalisable**, voir la page 21. **Pour effectuer un entraînement iFit**, voir la page 22.

**Pour utiliser le mode des réglages du matériel**, voir la page 23. **Pour utiliser le mode de divertissement**, voir la page 25. **Pour utiliser le mode de maintenance**, voir la page 26. **Pour utiliser le mode de réseau sans fil**, voir la page 27. **Pour utiliser la chaîne audio**, voir la page 28. **Pour changer de source audio**, voir la page 28. **Pour utiliser le navigateur Internet**, voir la page 29.

Remarque : si une pellicule en plastique transparent recouvre l'écran, retirez-la.

Remarque : la console peut afficher la vitesse et la distance en miles ou en kilomètres. Pour savoir quelle unité de mesure est sélectionnée, voir l'étape 8 à la page 23. Par souci de clarté, toutes les instructions du manuel renvoient aux kilomètres.

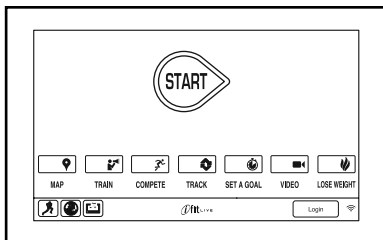
## COMMENT UTILISER LE MODE MANUEL

1. **Commencez à pédaler ou pressez l'une ou l'autre des touches de la console pour activer cette dernière.**

Voir COMMENT ALLUMER L'APPAREIL à la page 16. **Remarque : il peut s'écouler une minute avant que la console soit prête à utiliser.**

2. **Sélectionnez le menu principal.**

Lors de la mise en marche, le menu principal s'affiche à l'écran à la suite du démarrage de la console.



Remarque : touchez le bouton d'accueil au coin inférieur gauche de l'écran (non illustré ici) pour revenir en tout temps au menu principal.

3. **Changez la résistance des pédales, au besoin.**

Il est possible de changer la résistance des pédales tout en pédalant. Pour changer la résistance, pressez l'une des touches Resistance (résistance) numérotées ou pressez les touches Resistance d'augmentation ou de diminution de la console ou des guidons.

Remarque : après l'appui sur une touche, les pédales mettront quelques instants à atteindre la résistance correspondant au degré sélectionné.

4. **Suivez votre progression.**

La console permet de choisir entre plusieurs modes d'affichage. Le mode d'affichage choisi détermine la nature des données d'entraînement affichées.

Pour sélectionner le mode d'affichage voulu, tapotez ou faites défiler l'écran. Il est également possible de visualiser d'autres informations sur l'entraînement en touchant les boîtes rouges de l'écran.

Au besoin, réglez l'intensité sonore en pressant les touches Vol d'augmentation et de diminution de la console.

Pour interrompre momentanément l'entraînement, touchez l'un des boutons de menu à l'écran. Pour reprendre l'entraînement, touchez le bouton Resume (reprendre). Pour mettre fin à la séance d'entraînement, touchez le bouton End Workout (cesser l'entraînement).

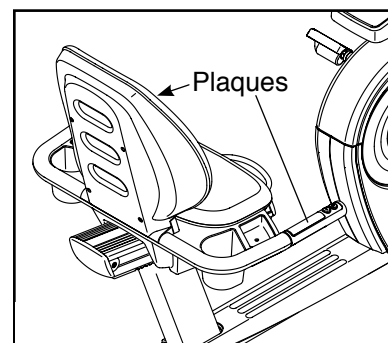
5. **Mesurez votre rythme cardiaque, au besoin.**

Vous pouvez porter un détecteur du rythme cardiaque compatible Polar optionnel ou le détecteur de rythme cardiaque de la poignée pour mesurer votre rythme cardiaque.

**IMPORTANT : si vous utilisez simultanément les deux détecteurs du rythme cardiaque, la console ne pourra pas afficher votre rythme cardiaque de façon exacte.**

Pour utiliser le détecteur du rythme cardiaque de la poignée, suivez les directives ci-dessous.

**Si des pellicules en plastique transparent recouvrent les plaques métalliques du détecteur du rythme cardiaque de la poignée, retirez les pellicules.** Pour mesurer votre rythme cardiaque, tenez le détecteur du rythme cardiaque de la poignée en appuyant les paumes des mains contre les plaques. **Évitez de déplacer vos mains ou de trop serrer les plaques.**



Lorsque votre pouls est détecté, votre rythme cardiaque s'affiche. **Pour une lecture plus précise de votre rythme cardiaque, tenez les plaques pendant au moins 15 secondes.**

Si votre rythme cardiaque ne s'affiche pas, veillez à ce que vos mains soient placées comme il est décrit. Prenez soin de ne pas déplacer vos mains et de ne pas trop serrer les plaques. Pour obtenir les meilleurs résultats, nettoyez les plaques à l'aide d'un linge doux ; **ne nettoyez jamais les plaques à l'aide d'alcool, d'abrasifs ou de produits chimiques.**

## 6. Activez le ventilateur, au besoin.

Le ventilateur comporte divers réglages du régime de ventilation, dont un mode automatique. Sur sélection du mode automatique, le régime du ventilateur augmentera ou diminuera selon que vous augmentez ou diminuez votre cadence de pédalage.

Pressez à répétition les touches Fan (ventilateur) de hausse ou de baisse pour choisir un régime du ventilateur ou désactiver ce dernier.

Remarque : lorsque les pédales demeurent immobiles pendant un moment, le ventilateur se désactive automatiquement.

## 7. Lorsque vous mettez fin à l'exercice, débranchez le cordon d'alimentation.

Lorsque vous mettez fin à l'exercice, touchez le bouton d'accueil ou le bouton de retour. Une description de l'entraînement apparaîtra à l'écran. Après avoir consulté le programme, touchez le bouton Finish (fin) pour revenir au menu principal. Vous pourrez possiblement enregistrer ou publier vos résultats à l'aide de l'une des options à l'écran.

Pressez l'interrupteur à la position d'arrêt et débranchez le cordon d'alimentation. **IMPORTANT : sans cette précaution, les composantes électriques du vélo d'exercice risquent de s'user prématurément.**

## COMMENT EFFECTUER UN ENTRAÎNEMENT INTÉGRÉ

1. **Commencez à pédaler ou pressez l'une ou l'autre des touches de la console pour activer cette dernière.**

Voir COMMENT ALLUMER L'APPAREIL à la page 16.

2. **Sélectionnez le menu principal.**

Voir l'étape 2 à la page 18.

3. **Sélectionnez un entraînement intégré.**

Pour sélectionner un entraînement intégré, touchez le bouton du coureur au coin inférieur gauche de l'écran. Le menu des entraînements apparaîtra à l'écran.

Sélectionnez la catégorie d'entraînements voulue depuis le menu des entraînements et ensuite l'entraînement voulu. L'écran affichera le nom, la durée et la distance de l'entraînement. L'écran affichera également le nombre approximatif des calories que vous aurez brûlées durant l'entraînement et un graphique des réglages de résistance de l'entraînement.

4. **Commencez l'entraînement.**

Touchez le bouton Start Workout (commencer l'entraînement) pour commencer l'entraînement.

Chaque entraînement est divisé en segments. Un degré de résistance et une cadence cible (vitesse) sont programmés pour chaque segment.

Durant l'entraînement, les graphiques représenteront votre progression. Pour afficher les graphiques, tapotez ou faites défiler l'écran.

Pendant votre entraînement, maintenez un régime de pédalage se rapprochant de celui du réglage de la cadence cible du segment en cours. Le compteur de zone cible vous invitera à accroître, diminuer ou maintenir votre cadence de pédalage. Pour afficher le compteur de zone cible, tapotez ou faites défiler l'écran.

**IMPORTANT : la cadence cible ne sert qu'à vous motiver. Votre vitesse de pédalage réelle peut être inférieure à la cadence cible. Veillez à vous entraîner à une vitesse qui vous est confortable.**

Si le degré de résistance du segment en cours est trop élevé ou trop bas, vous pouvez annuler manuellement le réglage en pressant les touches Resistance (résistance). **Si vous pressez une touche Resistance**, vous pouvez ensuite commander manuellement la résistance (voir l'étape 3 à la page 18). **Pour revenir aux réglages de résistance programmés de l'entraînement**, visualisez d'abord le graphique. Ensuite, touchez le bouton Follow Workout (suivre l'entraînement).

**Remarque : l'objectif calorique est une estimation du nombre des calories que vous aurez brûlées durant l'entraînement. Le nombre réel de calories que vous brûlerez dépendra de divers facteurs, dont votre poids. De plus, la modification manuelle de la résistance durant l'entraînement modifiera le nombre de calories que vous brûlerez.**

Pour interrompre momentanément l'entraînement, touchez le bouton de retour ou le bouton d'accueil au bas de l'écran. Pour reprendre l'entraînement, touchez le bouton Resume (reprendre). Pour mettre fin à l'entraînement, touchez le bouton End Workout (cesser l'entraînement).

L'entraînement continuera ainsi jusqu'à la fin du dernier segment. Une description de l'entraînement apparaîtra à l'écran. Après avoir consulté le programme, touchez le bouton Finish (fin) pour revenir au menu principal. Vous pourrez possiblement enregistrer ou publier vos résultats à l'aide de l'une des options à l'écran.

5. **Suivez votre progression.**

Voir l'étape 4 à la page 18.

6. **Mesurez votre rythme cardiaque, au besoin.**

Voir l'étape 5 à la page 18.

7. **Activez le ventilateur, au besoin.**

Voir l'étape 6 à la page 19.

8. **Lorsque vous mettez fin à l'exercice, débranchez le cordon d'alimentation.**

Voir l'étape 7 à la page 19.

## COMMENT EFFECTUER UN ENTRAÎNEMENT À OBJECTIF PERSONNALISABLE

1. **Commencez à pédaler ou pressez l'une ou l'autre des touches de la console pour activer cette dernière.**

Voir COMMENT ALLUMER L'APPAREIL à la page 16.

2. **Sélectionnez le menu principal.**

Voir l'étape 2 à la page 18.

3. **Sélectionnez un entraînement d'objectif personnalisable.**

Pour sélectionner un objectif à objectif personnalisable, touchez le bouton Set A Goal (établir un objectif) à l'écran ou pressez la touche Set A Goal de la console.

Pour établir un objectif personnalisé d'entraînement, touchez le bouton correspondant à l'objectif voulu. Ensuite, touchez les boutons d'augmentation et de diminution à l'écran pour entrer votre objectif et pour sélectionner d'autres variantes de l'entraînement. L'écran affichera la durée et la distance de l'entraînement, ainsi que le nombre approximatif des calories que vous brûlerez durant l'entraînement.

4. **Commencez l'entraînement.**

Touchez le bouton Start (démarrer) pour commencer l'entraînement.

L'entraînement se déroulera comme dans le mode manuel (voir la page 18).

Pendant votre entraînement, maintenez un régime de pédalage se rapprochant de celui du réglage de la cadence cible. Le compteur de zone cible vous invitera à accroître, diminuer ou maintenir votre cadence de pédalage. Pour afficher le compteur de zone cible, tapotez ou faites défiler l'écran.

**IMPORTANT : la cadence cible ne sert qu'à vous motiver. Votre vitesse de pédalage réelle peut être inférieure à la cadence cible. Veillez à vous entraîner à une vitesse qui vous est confortable.**

L'entraînement continuera jusqu'à ce que vous atteigniez l'objectif établi. Une description de l'entraînement apparaîtra à l'écran. Après avoir consulté le programme, touchez le bouton Finish (fin) pour revenir au menu principal. Vous pourrez possiblement enregistrer ou publier vos résultats à l'aide de l'une des options à l'écran.

**Remarque : l'objectif calorique est une estimation du nombre des calories que vous aurez brûlées durant l'entraînement. Le nombre réel de calories que vous brûlerez dépendra de divers facteurs, dont votre poids. De plus, la modification manuelle de la résistance durant l'entraînement modifiera le nombre de calories que vous brûlerez.**

5. **Suivez votre progression.**

Voir l'étape 4 à la page 18.

6. **Mesurez votre rythme cardiaque, au besoin.**

Voir l'étape 5 à la page 18.

7. **Activez le ventilateur, au besoin.**

Voir l'étape 6 à la page 19.

8. **Lorsque vous mettez fin à l'exercice, débranchez le cordon d'alimentation.**

Voir l'étape 7 à la page 19.

## COMMENT EFFECTUER UN ENTRAÎNEMENT iFIT

Remarque : pour effectuer un entraînement iFit, vous devez avoir accès à un réseau sans fil (voir COMMENT UTILISER LE MODE DE RÉSEAU SANS FIL à la page 27).

### 1. Commencez à pédaler ou pressez l'une ou l'autre des touches de la console pour activer cette dernière.

Voir COMMENT ALLUMER L'APPAREIL à la page 16.

### 2. Sélectionnez le menu principal.

Voir l'étape 2 à la page 18.

### 3. Ouvrez une session sur votre compte iFit.

Si cela n'est pas déjà fait, touchez le bouton Login (ouvrir une session) pour accéder à votre compte iFit. Il vous sera demandé à l'écran d'indiquer vos nom d'utilisateur et mot de passe iFit.com. Entrez-les et touchez le bouton Login. Touchez le bouton Cancel (annuler) pour quitter l'écran d'ouverture de session.

Pour changer d'utilisateur à même votre compte iFit, touchez le bouton de l'utilisateur au bas de l'écran. Lorsque le compte comporte plus d'un utilisateur, une liste d'utilisateurs s'affiche. Touchez le nom de l'utilisateur voulu.

### 4. Sélectionnez un entraînement iFit.

Pour télécharger un entraînement iFit de votre programme, touchez le bouton Map (plan), Train (s'entraîner) Video (vidéo) ou Lose Weight (perdre du poids) pour télécharger le prochain entraînement d'un type donné du programme. Remarque : vous pourrez possiblement accéder à des entraînements de démonstration par le biais de ces options, même si vous n'êtes pas connecté sur un compte iFit.

Pour compétitionner dans une course que vous aurez préalablement planifiée, touchez le bouton Compete (compétitionner). Pour afficher votre historique d'entraînement, touchez le bouton Track (piste). Pour sélectionner un entraînement à objectif personnalisable, touchez le bouton Set a Goal (établir un objectif) (voir la page 21). Remarque : vous pouvez également presser l'une des touches iFit de la console.

Pour être en mesure de télécharger certains entraînements, vous devez les ajouter à votre programme sur iFit.com.

**Pour plus d'informations à propos des entraînements iFit, veuillez accéder au [www.iFit.com](http://www.iFit.com).**

Lorsqu'un entraînement iFit est sélectionné, l'écran affiche le nom, la durée et la distance de l'entraînement. L'écran affichera également le nombre approximatif des calories que vous brûlerez durant l'entraînement. Si vous choisissez un entraînement de compétition, l'écran effectuera un décompte de départ.

### 5. Commencez l'entraînement.

Voir l'étape 4 à la page 20.

Durant certains entraînements, la voix d'un entraîneur personnel vous guidera au long de l'entraînement (voir COMMENT UTILISER LA CHAÎNE AUDIO à la page 28).

### 6. Suivez votre progression.

Voir l'étape 4 à la page 18. L'écran pourra possiblement afficher un plan du sentier sur lequel vous marchez ou courez.

Durant un entraînement de compétition, l'écran affiche les vitesses des coureurs et les distances qu'ils ont parcourues. L'écran affiche également le nombre de secondes d'avance ou de retard qu'ils ont par rapport à vous.

### 7. Mesurez votre rythme cardiaque, au besoin.

Voir l'étape 5 à la page 18.

### 8. Activez le ventilateur, au besoin.

Voir l'étape 6 à la page 19.

### 9. Lorsque vous mettez fin à l'exercice, débranchez le cordon d'alimentation.

Voir l'étape 7 à la page 19.

**Pour plus d'informations sur le mode iFit, visitez le [www.iFit.com](http://www.iFit.com).**

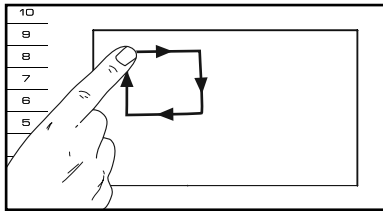
## COMMENT UTILISER LE MODE DES RÉGLAGES DU MATÉRIEL

La console comporte un mode des réglages du matériel qui permet de modifier divers réglages du vélo d'exercice.

### 1. Sélectionnez le menu principal des réglages.

Mettez d'abord en marche la console, puis sélectionnez le menu principal (voir les étapes 1 et 2 à la page 18).

Puis, tracez sur l'écran un carré dans le sens horaire pour accéder aux réglages du menu principal.



### 2. Sélectionnez le mode des réglages du matériel.

Dans le menu principal des réglages, touchez le bouton Equipment Settings (réglages du matériel).

### 3. Sélectionnez une langue.

Pour sélectionner une langue, touchez le bouton Language (langue) et sélectionnez la langue voulue. Ensuite, pressez la touche de retour pour revenir au mode des réglages du matériel du matériel. Remarque : il est possible que cette fonctionnalité ne soit pas activée.

### 4. Sélectionnez un fuseau horaire.

Pour sélectionner un fuseau horaire, touchez le bouton Timezone (fuseau horaire). Sélectionnez votre fuseau horaire pour synchroniser la console sur l'heure locale. Pressez ensuite la touche de retour.

### 5. Activez ou désactivez l'affichage en mode démo.

La console comporte un mode d'affichage démo destiné à l'exposition du vélo d'exercice chez les marchands. Lorsque le mode démo est en fonction, l'écran affiche une présentation de démonstration.

Pour activer ou désactiver le mode d'affichage démo, touchez d'abord le bouton Demo Mode (mode démo). Puis, touchez la case à cocher On (en marche) ou Off (arrêt). Pressez ensuite la touche de retour.

### 6. Activez ou désactivez le navigateur Internet.

Il est possible de désactiver le navigateur Internet, ce qui permet de restreindre la largeur de bande de votre réseau sans fil.

Pour activer ou désactiver le navigateur Internet, touchez d'abord le bouton Browser (navigateur). Puis, touchez la case à cocher Enable (activer) ou Disable (désactiver). Pressez ensuite la touche de retour.

### 7. Fixez un délai de réinitialisation.

La console comporte une fonction d'autoréinitialisation ; si aucun bouton n'est touché et aucune touche n'est pressée, et que les pédales sont immobilisées durant une période fixée, la console se réinitialise d'elle-même.

Pour fixer le délai d'autoréinitialisation de la console, touchez d'abord le bouton Reset Timeout (délai de réinitialisation) pour afficher une liste de périodes. Ensuite, sélectionnez la période voulue. Pressez ensuite la touche de retour.

### 8. Sélectionnez l'unité de mesure.

Touchez le bouton US/Metric pour visualiser l'unité de mesure sélectionnée. Ensuite, touchez la case à cocher de l'unité de mesure voulue. Pressez ensuite la touche de retour.

### 9. Sélectionnez une heure de mise à jour.

Pour sélectionner une heure de mise à jour automatique de la console, touchez le bouton Update Time (heure de mise à jour), puis sélectionnez l'heure voulue. Pressez ensuite la touche de retour.

**IMPORTANT : vous devez quand même débrancher le cordon d'alimentation après avoir utilisé le vélo d'exercice. Fixez l'heure de mise à jour à un moment où vous utilisez habituellement le vélo d'exercice et où vous serez en mesure de débrancher le cordon d'alimentation suivant une mise à jour.**

## **10. Activez ou désactivez la vue urbaine.**

Il est possible de désactiver la vue urbaine des entraînements des plans, ce qui permet de restreindre la largeur de bande de votre réseau sans fil.

Pour activer ou désactiver la vue urbaine, touchez d'abord le bouton Street View (vue urbaine). Puis, touchez la case à cocher Enable (activer) ou Disable (désactiver). Pressez ensuite la touche de retour.

## **11. Fixez un délai d'entraînement.**

Vous pouvez fixer un délai applicable aux entraînements pour limiter la période d'utilisation du vélo d'exercice de chaque utilisateur.

Pour fixer un délai d'entraînement. Touchez le bouton Workout Time Limit (délai d'entraînement). Pour activer le délai d'entraînement, touchez la case à cocher Enable. Ensuite, touchez les boutons d'augmentation et de diminution pour sélectionner la période permise pour chaque utilisateur. Pressez ensuite la touche de retour.

Durant tout entraînement, la console vous prévient dix secondes avant la fin du délai. À la fin du délai, l'entraînement cesse automatiquement.

## **12. Quittez le mode des réglages du matériel.**

Pour quitter le mode des réglages du matériel, touchez le bouton de retour.

## COMMENT UTILISER LE MODE DE DIVERTISSEMENT

La console comporte un mode de divertissement qui lui permet de se connecter sur un téléviseur distant.

Si vous vous êtes procuré le Téléviseur Numérique 17" (voir la page 11), veuillez consulter le manuel accompagnant l'appareil pour des directives sur la façon d'utiliser le mode de divertissement en vue de configurer votre téléviseur personnel.

### 1. Sélectionnez le menu principal des réglages.

Voir l'étape 1 à la page 23.

### 2. Sélectionnez le mode de divertissement.

Dans le menu principal des réglages, touchez le bouton Entertainment (divertissement) pour passer au mode de divertissement.

### 3. Configurez le récepteur du mur d'écrans, au besoin.

Touchez le bouton Wall of Screens (mur d'écrans) pour visualiser les options de configuration de la console en vue du fonctionnement avec un mur d'écrans.

Touchez la case à cocher Enable (activer) pour l'utilisation de la console avec un mur d'écrans.

Touchez le bouton Default Settings (réglages par défaut) pour sélectionner une intensité sonore par défaut.

Touchez le bouton Custom Settings (réglages personnalisés) pour sélectionner des chaînes personnalisées. Sélectionnez votre type de transmetteur depuis la liste déroulante. Ensuite, sélectionnez une chaîne. Touchez le bouton Add (ajouter) pour configurer des réglages multiples de transmetteur et (ou) de chaîne.

Remarque : lorsque la console est utilisée avec un mur d'écrans, veillez à ce que Wall of TV's (mur de téléviseurs) soit sélectionnée en tant que source audio (voir COMMENT CHANGER DE SOURCE AUDIO à la page 28).

### 4. Configurez un téléviseur personnel, au besoin.

Touchez le bouton Personal Settings (réglages personnels) pour afficher les options permettant de configurer la console de sorte à fonctionner avec le Téléviseur Numérique 17" ou un autre téléviseur personnel.

Touchez le bouton Default Settings (réglages par défaut) et sélectionnez ensuite une chaîne par défaut ainsi qu'une intensité sonore par défaut, au besoin.

Touchez le bouton Custom Settings (réglages personnalisés) et sélectionnez ensuite votre type de téléviseur depuis la liste déroulante selon de besoin. Utilisez les commandes de configuration du téléviseur en tant que télécommande de téléviseur personnel, au besoin.

Remarque : lorsque la console est utilisée avec un téléviseur personnel, veillez à ce que Personal TV (téléviseur personnel) soit sélectionnée en tant que source audio (voir COMMENT CHANGER DE SOURCE AUDIO à la page 28).

### 5. Quittez le mode de divertissement.

Pour quitter le mode de divertissement, touchez le bouton de retour.

## COMMENT UTILISER LE MODE DE MAINTENANCE

La console comporte un mode de maintenance permettant de mettre à jour le micrologiciel, d'afficher des données sur l'appareil, d'afficher le code d'identification d'une touche, d'enregistrer le vélo d'exercice et d'entrer un bon d'établissement.

### 1. Sélectionnez le menu principal des réglages.

Voir l'étape 1 à la page 23.

### 2. Sélectionnez le mode de maintenance.

Dans le menu principal des réglages, touchez le bouton Maintenance pour passer au mode de maintenance.

L'écran principal du mode de maintenance affichera des informations sur le modèle et la version du vélo d'exercice.

### 3. Actualisez le micrologiciel de la console.

**Pour obtenir les meilleurs résultats, vérifiez régulièrement la disponibilité de mises à jour du micrologiciel.**

Touchez le bouton Firmware Update (actualisation du micrologiciel) pour vérifier la disponibilité de mises à jour du micrologiciel sur votre réseau sans fil. La mise à jour débutera automatiquement.

**Pour éviter d'endommager le vélo d'exercice, ne mettez pas l'appareil hors fonction durant la mise à jour du micrologiciel.**

Remarque : il peut arriver qu'une mise à jour du micrologiciel entraîne une légère variation dans le fonctionnement de la console. Ces mises à jour sont toujours conçues de sorte à améliorer le processus d'exercice.

L'écran affichera la progression de la mise à jour. La mise à jour terminée, le vélo d'exercice se mettra hors fonction, puis en fonction. Si tel n'est pas le cas, poussez l'interrupteur à la position d'arrêt. Attendez plusieurs secondes et poussez ensuite l'interrupteur à la position de réinitialisation. Remarque : il peut s'écouler une minute avant que la console soit prête à utiliser.

### 4. Visualisation de données sur l'appareil.

Touchez le bouton Machine Info (info sur l'appareil) pour visualiser des données sur votre vélo d'exercice. Après la visualisation des données, touchez le bouton de retour.

### 5. Localisez les codes d'identification.

Le bouton Keycodes (codes d'identification) est destiné aux techniciens de service pour déterminer si un bouton donné fonctionne correctement.

### 6. Inscrivez le vélo d'exercice sur iFit.com.

Cette option est destinée aux propriétaires d'établissement de conditionnement physique souhaitant visualiser et enregistrer l'historique d'utilisation du vélo d'exercice sur iFit.com.

Touchez le bouton Register Equipment (inscrire le matériel), entrez le bon de votre établissement et touchez ensuite le bouton Submit (soumettre).

### 7. Entrez le bon d'établissement.

Cette option est destinée à l'usage par les propriétaires d'établissement de conditionnement physique. Touchez le bouton Enter Token (entrer le bon), entrez le bon de votre établissement et touchez ensuite le bouton Submit (soumettre).

### 8. Quittez le mode de maintenance.

Pour quitter le mode de maintenance, touchez le bouton de retour.

## COMMENT UTILISER LE MODE DE RÉSEAU SANS FIL

La console comporte un mode de réseau sans fil qui permet d'établir une connexion sur un réseau sans fil.

Remarque : vous devez utiliser votre propre réseau sans fil et un routeur 802.11b/n compatible avec la diffusion SSID (les réseaux masqués ne sont pas pris en charge).

### 1. Sélectionnez le menu principal des réglages.

Voir l'étape 1 à la page 23.

### 2. Sélectionnez le mode de réseau sans fil.

Dans le menu principal des réglages, touchez le bouton Network Setup (configuration de réseau) et touchez ensuite le bouton Wireless Network (réseau sans fil) pour passer au mode de réseau sans fil.

### 3. Activez le sans-fil.

Veillez à ce que la case à cocher Wi-Fi (sans-fil) affiche une coche verte. Si tel n'est pas le cas, touchez l'option de menu Wi-Fi une fois et attendez quelques secondes. La console cherchera les réseaux sans fil à sa portée.

### 4. Régler et gérer une connexion réseau sans fil.

Lorsque le sans-fil est activé, l'écran affiche une liste des entraînements disponibles. Remarque : il peut s'écouler plusieurs secondes avant qu'apparaisse la liste des réseaux sans fil.

Veillez à ce que la case à cocher de l'option du menu de notification du réseau (Network) affiche une coche verte afin que la console puisse vous aviser qu'un réseau sans fil est à portée et disponible.

Remarque : vous devez utiliser votre propre réseau sans fil et un routeur 802.11b/n compatible avec la diffusion SSID (les réseaux masqués ne sont pas pris en charge).

Lorsqu'une liste de réseaux apparaît, touchez le réseau voulu. Remarque : vous devrez connaître l'identifiant du réseau (SSID). Si votre réseau exige un mot de passe, vous devrez également connaître ce dernier.

Une boîte d'information vous demandera si vous souhaitez établir une connexion sur le réseau sans fil. Touchez le bouton Connect (connecter) pour établir la connexion ou le bouton Cancel (annuler) pour revenir à la liste des réseaux. Si le réseau exige un mot de passe, touchez le bouton d'entrée du mot de passe. Un clavier apparaîtra à l'écran. Pour visualiser le mot de passe à mesure qu'il est entré, touchez la case à cocher Show Password (afficher le mot de passe).

Pour utiliser le clavier, voir COMMENT UTILISER L'ÉCRAN TACTILE à la page 16.

Lorsque la console est connectée sur votre réseau sans fil, l'option de menu WiFi (sans-fil) au haut de l'écran affiche l'indication CONNECTED (connecté). Ensuite, pressez la touche de retour pour revenir au mode des réglages de réseau sans fil.

Pour rompre une connexion sur un réseau sans fil, sélectionnez ce réseau et touchez ensuite le bouton Forget (oublier).

Si vous éprouvez des problèmes à établir une connexion sur un réseau crypté, assurez-vous de l'exactitude de votre mot de passe. Remarque : les mots de passe sont sensibles à la casse.

Remarque : le mode iFit prend en charge le cryptage sécurisé et non sécurisé (WEP, WPA et WPA2). Une connexion à bande large est recommandée ; le rendement dépend de la vitesse de connexion.

**Remarque : si vous avez des questions à la suite de ces directives, visitez le support.iFit.com pour obtenir de l'aide.**

### 5. Quittez le mode de réseau sans fil.

Pour quitter le mode de réseau sans fil, touchez le bouton de retour.

## COMMENT UTILISER LA CHAÎNE AUDIO

Pour entendre l'audio de la console, l'audio d'un téléviseur distant ou l'audio du téléviseur numérique 17" personnel par le biais de votre propre casque d'écoute ou vos propres miniécouters, branchez votre casque sur la prise audio et sélectionnez une source audio (voir COMMENT CHANGER DE SOURCE AUDIO à droite). Remarque : cette prise audio ne relie que la sortie audio.

## COMMENT UTILISER UN IPOD AVEC LA CHAÎNE AUDIO

Cette console a été conçue pour fonctionner expressément avec un iPod® et le développeur a certifié que l'appareil est conforme aux normes de rendement d'Apple.

Pour écouter de la musique ou des livres audio avec votre iPod, reliez l'iPod au câble issu de la console. La console rechargera votre iPod pendant que vous l'utilisez. **Assurez-vous que l'iPod est introduit à fond.**

Ensuite, pressez la touche de lecture de votre iPod. Réglez l'intensité sonore en pressant les touches Vol d'augmentation et de diminution de la console.

Remarque : pour entendre l'audio de la console, l'audio d'un téléviseur distant ou l'audio du téléviseur numérique 17" personnel, branchez votre casque d'écoute sur la prise audio de la console. Ensuite, pour écouter votre iPod, sélectionnez iPod en tant que source audio (voir COMMENT CHANGER DE SOURCE AUDIO à droite).

## COMMENT CHARGER UN DISPOSITIF

Reliez votre lecteur MP3, téléphone intelligent ou autre dispositif USB au port USB à l'avant de la console pour recharger l'appareil.

Reliez votre iPod au câble issu de la console pour charger l'iPod.

## COMMENT CHANGER DE SOURCE AUDIO

Pour sélectionner une autre source audio, touchez le bouton de notes musicales au bas de l'écran. Puis, choisissez une source audio depuis la liste.

### 1. Wall of TV's (mur de téléviseurs).

Sélectionnez cette source audio pour entendre l'audio d'un téléviseur distant. Remarque : la console doit être reliée au téléviseur distant (voir COMMENT UTILISER LE MODE DE DIVERTISSEMENT à la page 25).

### 2. Personal TV (téléviseur personnel).

Sélectionnez cette source audio pour accéder à l'audio du Téléviseur Numérique 17" personnel. Remarque : cette option ne fonctionne que si la console comporte un Téléviseur Numérique 17" (voir la page 28).

### 3. iPod.

Sélectionnez cette source audio pour écouter votre iPod (voir COMMENT UTILISER UN IPOD AVEC LA CHAÎNE AUDIO à gauche).

### 4. FM Radio (radio FM).

La console peut comporter un récepteur FM intégré. Sélectionnez cette source audio pour accéder au récepteur FM.

## COMMENT UTILISER LE NAVIGATEUR INTERNET

Remarque : pour utiliser le navigateur, vous devez avoir accès à un réseau sans fil comprenant un routeur 802.11b/n compatible avec la diffusion SSID (les réseaux masqués ne sont pas pris en charge).

Pour lancer le navigateur, touchez le bouton du globe situé près du coin inférieur gauche de l'écran. Ensuite, sélectionnez un site Web.

Pour revenir à la page Web précédente, touchez le bouton Browser Back (retour navigateur). Pour quitter le navigateur, touchez le bouton Return (retour).

Pour utiliser le clavier, voir COMMENT UTILISER L'ÉCRAN TACTILE à la page 16.

Pour entrer une autre adresse dans la barre URL, glissez d'abord votre doigt sur l'écran vers le bas pour visualiser la barre URL, au besoin. Ensuite, touchez la barre URL, entrez l'adresse à l'aide du clavier et touchez le bouton Go (aller) du clavier.

Remarque : pendant que vous utilisez le navigateur, les touches de résistance, du ventilateur et de l'intensité sonore fonctionneront toujours, mais non les touches des entraînements.

**Remarque : si vous avez des questions à la suite de ces directives, visitez le support.iFit.com pour obtenir de l'aide.**

---

# ENTRETIEN ET PROBLÈMES

Vérifiez et serrez toutes les pièces du vélo d'exercice régulièrement. Remplacez immédiatement toute pièce usée.

Pour nettoyer le vélo d'exercice, utilisez un linge humide et un peu de savon doux. **IMPORTANT : pour éviter d'endommager la console, gardez-la à l'écart de tout liquide et des rayons directs du soleil.**

## LOCALISATION D'UN PROBLÈME DE CONSOLE

Si la console n'affiche pas votre rythme cardiaque lorsque vous tenez le détecteur de rythme cardiaque de la poignée, ou si le rythme affiché semble trop élevé ou trop bas, reportez-vous à l'étape 5 de la page 18.

# CONSEILS POUR L'EXERCICE

**⚠️ AVERTISSEMENT** : avant de commencer ce programme d'exercice ou tout autre programme, consultez votre médecin. Ceci est particulièrement important pour les personnes de plus de 35 ans ou les personnes ayant des problèmes de santé.

Le détecteur cardiaque n'est pas un appareil médical. De nombreux facteurs peuvent affecter la lecture du rythme cardiaque. Le détecteur cardiaque est uniquement un outil pour l'exercice pour déterminer les fluctuations générales du rythme cardiaque.

Ces conseils pour l'exercice vous aideront à planifier votre programme d'exercice. Pour plus de détails sur l'exercice, procurez-vous un livre réputé sur le sujet ou consultez votre médecin. Gardez en tête qu'une alimentation équilibrée et un repos adéquat sont essentiels pour de bons résultats.

## INTENSITÉ DE L'EXERCICE

Que votre but soit de brûler de la graisse ou de fortifier votre système cardio-vasculaire, la clé pour obtenir des résultats est de s'entraîner à la bonne intensité. Vous pouvez utiliser votre rythme cardiaque comme repère pour trouver le niveau d'intensité adapté à vos objectifs. Le tableau ci-dessous indique les rythmes cardiaques recommandés pour brûler de la graisse et pour des exercices aérobics.

165	155	145	140	130	125	115	❤️
145	138	130	125	118	110	103	❤️
125	120	115	110	105	95	90	❤️
<hr/>							
20	30	40	50	60	70	80	

Pour trouver le niveau d'intensité correct, trouvez votre âge en bas du tableau (les âges sont arrondis à la dizaine). Les trois nombres listés au-dessus de votre âge définissent votre « zone d'entraînement ». Le nombre le plus bas est le rythme cardiaque pour brûler de la graisse, le nombre du milieu est le rythme cardiaque pour brûler un maximum de graisse, et le nombre le plus haut est le rythme cardiaque pour des exercices aérobics.

**Brûler de la Graisse**—Pour brûler efficacement de la graisse, vous devez vous entraîner à une intensité faible pendant une longue période de temps. Durant les premières minutes d'exercice, votre corps utilise des *calories de glucide* comme carburant. Votre corps ne commence à puiser dans ses *réserves de graisse* qu'après plusieurs minutes d'effort. Si votre but est de brûler de la graisse, réglez l'intensité de votre exercice jusqu'à ce que votre rythme cardiaque soit proche du nombre le plus bas de votre zone d'entraînement. Pour brûler un maximum de graisse, entraînez-vous avec votre rythme cardiaque proche du nombre du milieu de votre zone d'entraînement.

**Exercices Aérobics**—Si votre but est de renforcer votre système cardio-vasculaire, vous devez faire des exercices aérobics, ce qui veut dire de l'exercice qui requiert de grandes quantités d'oxygène pendant une période de temps prolongée. Pour des exercices aérobics, réglez votre intensité jusqu'à ce que votre rythme cardiaque soit proche du nombre le plus haut dans votre zone d'entraînement.

## CONSEILS POUR L'ENTRAÎNEMENT

**Échauffement**—Commencez avec 5 à 10 minutes d'étirements et d'exercices légers. L'échauffement fait monter la température de votre corps, augmente les battements de votre cœur, et accélère votre circulation pour vous préparer à l'effort.

**Exercices dans la Zone d'Entraînement**—Entraînez-vous pendant 20 à 30 minutes avec votre rythme cardiaque dans votre zone d'entraînement. (Durant les premières semaines de votre programme d'exercice, ne maintenez pas votre rythme cardiaque dans votre zone d'entraînement pendant plus de 20 minutes.) Respirez profondément et de manière régulière quand vous vous entraînez—ne retenez jamais votre souffle.

**Retour à la Normale**—Finissez avec 5 à 10 minutes d'étirements. Les étirements rendent vos muscles plus flexibles et aident à prévenir les problèmes qui surviennent après l'entraînement.

## FRÉQUENCE DE L'EXERCICE

Pour maintenir ou améliorer votre forme physique, effectuez trois entraînements par semaine, avec au moins un jour de repos entre chaque entraînement. Après quelques mois d'exercice régulier, vous pouvez effectuer jusqu'à cinq entraînements par semaine, si désiré. Gardez à l'esprit que la clé du succès est de faire de vos entraînements un élément agréable et régulier de votre vie de tous les jours.

## SUGGESTION D'ÉTIREMENTS

La position correcte pour plusieurs étirements de base est illustrée à droite. Bougez doucement quand vous vous étirez—ne faites pas de rebonds.

### 1. Étirement vers les Orteils

Debout, les genoux légèrement pliés, penchez-vous vers l'avant au niveau des hanches. Laissez votre dos et vos épaules se détendre alors que vous allongez les mains vers vos orteils, aussi loin que possible. Tenez la position en comptant jusqu'à 15 puis détendez-vous. Répétez trois fois. Zones ciblées : cuisses, arrière des genoux, dos.

### 2. Étirement des Cuisses

Asseyez-vous sur le sol avec une jambe tendue. Ramenez la plante du pied opposé vers vous et placez-la contre l'intérieure de la cuisse de la jambe tendue. Essayez de toucher vos orteils autant que possible. Tenez la position en comptant jusqu'à 15 puis détendez-vous. Répétez trois fois pour chaque jambe. Zones ciblées : cuisses, bas du dos et aine.

### 3. Étirement des Mollets et Tendons d'Achille

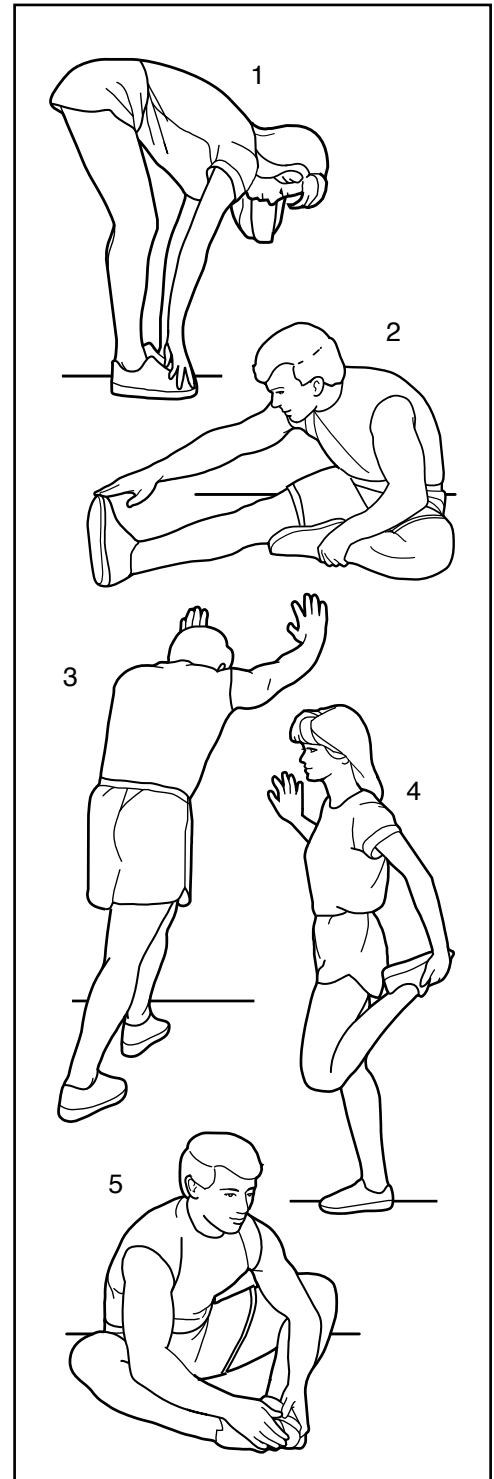
Une jambe devant l'autre, tendez les mains vers l'avant et placez-les contre un mur. Gardez la jambe arrière bien droite et le pied arrière à plat sur le sol. Pliez la jambe avant, penchez-vous vers l'avant et poussez les hanches vers le mur. Tenez la position en comptant jusqu'à 15 puis détendez-vous. Répétez trois fois pour chaque jambe. Pour un étirement supplémentaire des tendons d'Achille, pliez aussi la jambe arrière. Zones ciblées : mollets, tendons d'Achille et chevilles.

### 4. Étirement des Quadriceps

Avec une main contre un mur pour garder votre équilibre, attrapez un de vos pieds derrière vous avec l'autre main. Tirez votre pied aussi proche que possible de vos fessiers. Tenez la position en comptant jusqu'à 15 puis détendez-vous. Répétez trois fois pour chaque jambe. Zones ciblées : quadriceps et muscles des hanches.

### 5. Étirement de la Cuisse Intérieure

Asseyez-vous par terre, les pieds joints par la plante, les genoux vers l'extérieur. Tirez vos pieds vers l'aine, autant que possible. Tenez la position en comptant jusqu'à 15 puis détendez-vous. Répétez trois fois. Zones ciblées : quadriceps et muscles des hanches.



# LISTE DES PIÈCES

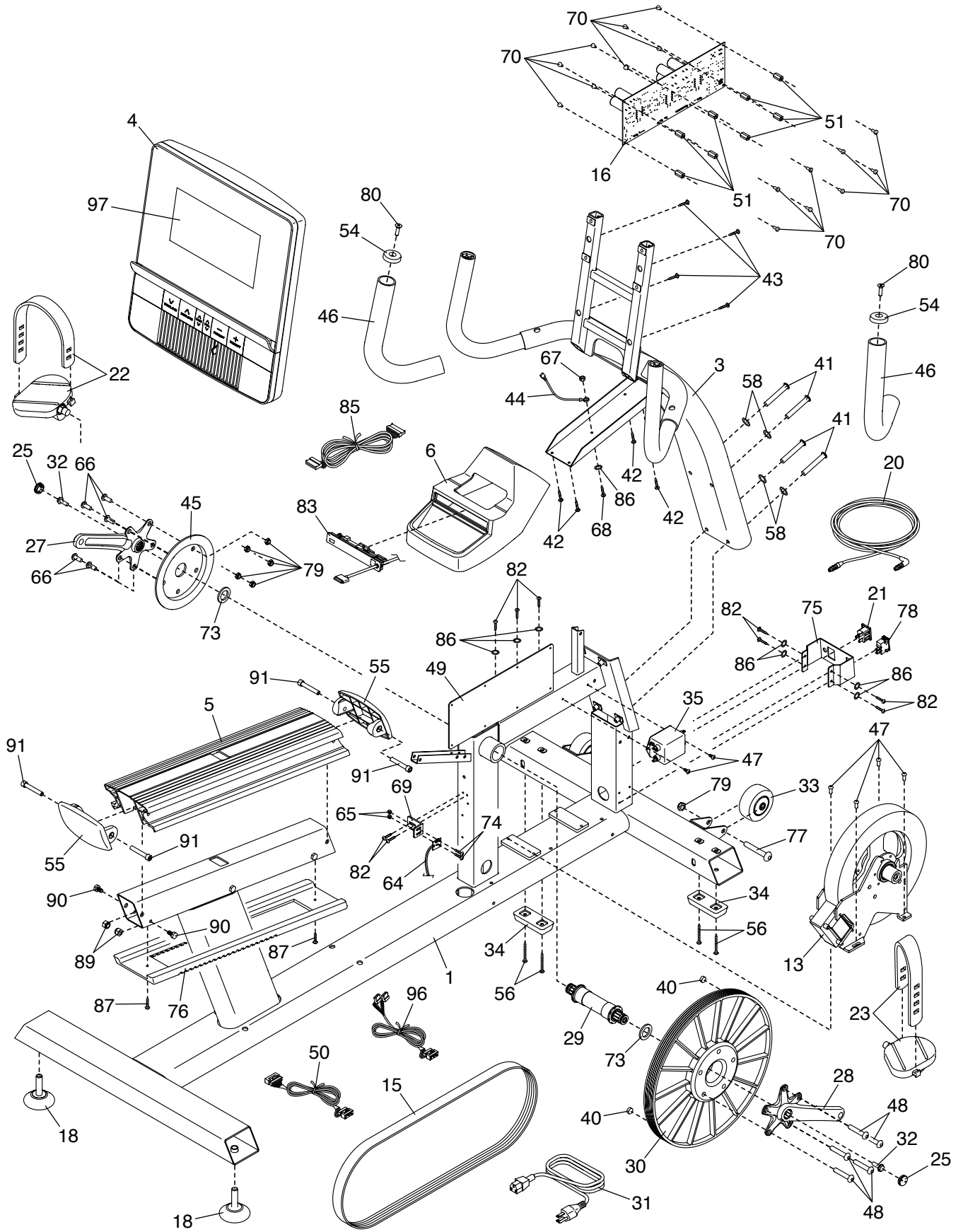
N°. du Modèle FMEX82510-INT.1 R0213B

N°.	Qté.	Description	N°.	Qté.	Description
1	1	Cadre	51	8	Espaceur
2	1	Couvre-Cadre Avant	52	1	Couvre-Curseur
3	1	Montant	53	1	Couvre-Dossier
4	1	Console	54	2	Embout de Poignée
5	1	Rail du Siège	55	2	Embout du Rail
6	1	Plateau d'Accessoires Avant	56	4	Vis 1/4" x 2 1/4"
7	1	Capot Gauche	57	2	Coussinet de Touche
8	1	Capot Droit	58	4	Rondelle Étoilée 5/16"
9	1	Siège	59	1	Plateau d'Accessoires Arrière
10	1	Manette du Siège	60	2	Ressort de la Poignée
11	2	Grande Garniture de Prise	61	1	Capot Avant
12	1	Dos de la Console	62	1	Dossier
13	1	Volant/Mécanisme	63	8	Vis 5/16" x 1 1/2"
14	1	Couvre-Cadre Arrière	64	1	Détecteur/Fil
15	1	Courroie de Traction	65	2	Écrou #6
16	1	Panneau de Commande	66	5	Vis 3/8" x 3/4"
17	1	Capot Inférieur	67	1	Écrou #8
18	2	Pied de Nivellement	68	1	Boulon #8 x 3/4"
19	2	Bague du Curseur	69	1	Support du Détecteur
20	1	Câble Télé	70	16	Vis #4
21	1	Prise d'Alimentation	71	8	Rouleau
22	1	Pédale/Sangle Gauche	72	8	Bague du Rouleau
23	1	Pédale/Sangle Droite	73	2	Bague d'Espacement du Support Inférieur
24	1	Capot Supérieur	74	2	Vis #6 x 1/2"
25	2	Embout du Pédalier	75	1	Support d'Admission
26	2	Vis #8 x 1 3/8"	76	1	Support de Réglage
27	1	Bras du Pédalier Gauche	77	2	Boulon 3/8" x 2 1/4"
28	1	Bras du Pédalier Droit	78	1	Interrupteur
29	1	Support Inférieur	79	7	Contre-Écrou 3/8"
30	1	Poulie	80	2	Vis 1/4" x 1"
31	1	Cordon d'Alimentation	81	12	Vis #6 x 1/8"
32	2	Vis du Bras du Pédalier	82	9	Vis à Pointe Fine #8 x 1/2"
33	2	Roulette	83	1	Module Média
34	2	Pied de la Base	84	1	Vis #8 x 1 3/4"
35	1	Filtre	85	1	Groupement de Fils Principal
36	1	Curseur du Siège	86	8	Rondelle Étoilée #8
37	4	Plaque	87	10	Vis #8 x 5/8"
38	2	Petite Garniture de Prise	88	4	Vis #8-32 x 3/4"
39	2	Poignée	89	6	Écrou de Blocage 1/4"
40	2	Aimant	90	6	Boulon 1/4" x 1/2"
41	4	Vis 5/16" x 2 1/2"	91	4	Vis à Douille 5/16" x 1 1/2"
42	4	Vis #8 x 1/2"	92	8	Boulon 3/8" x 1 1/4"
43	16	Vis #8-32 x 1/2"	93	8	Écrou 3/8"
44	1	Fil de Mise à la Terre	94	2	Rondelle 1/4"
45	1	Disque du Pédalier Gauche	95	2	Vis 1/4" x 1/2"
46	2	Couvre-Poignée	96	1	Groupement de Fils du Détecteur
47	10	Vis 1/4" x 3/8"	97	1	Tablette
48	5	Vis 3/8" x 2"	*	-	Manuel de l'Utilisateur
49	1	Support du Panneau de Commande			
50	1	Groupement de Fils Inférieur			

Remarque : les spécifications sont sujettes à des changements sans notification. Référez-vous au dos de ce manuel pour commander des pièces de rechange. \*Indique qu'une pièce n'est pas illustrée.

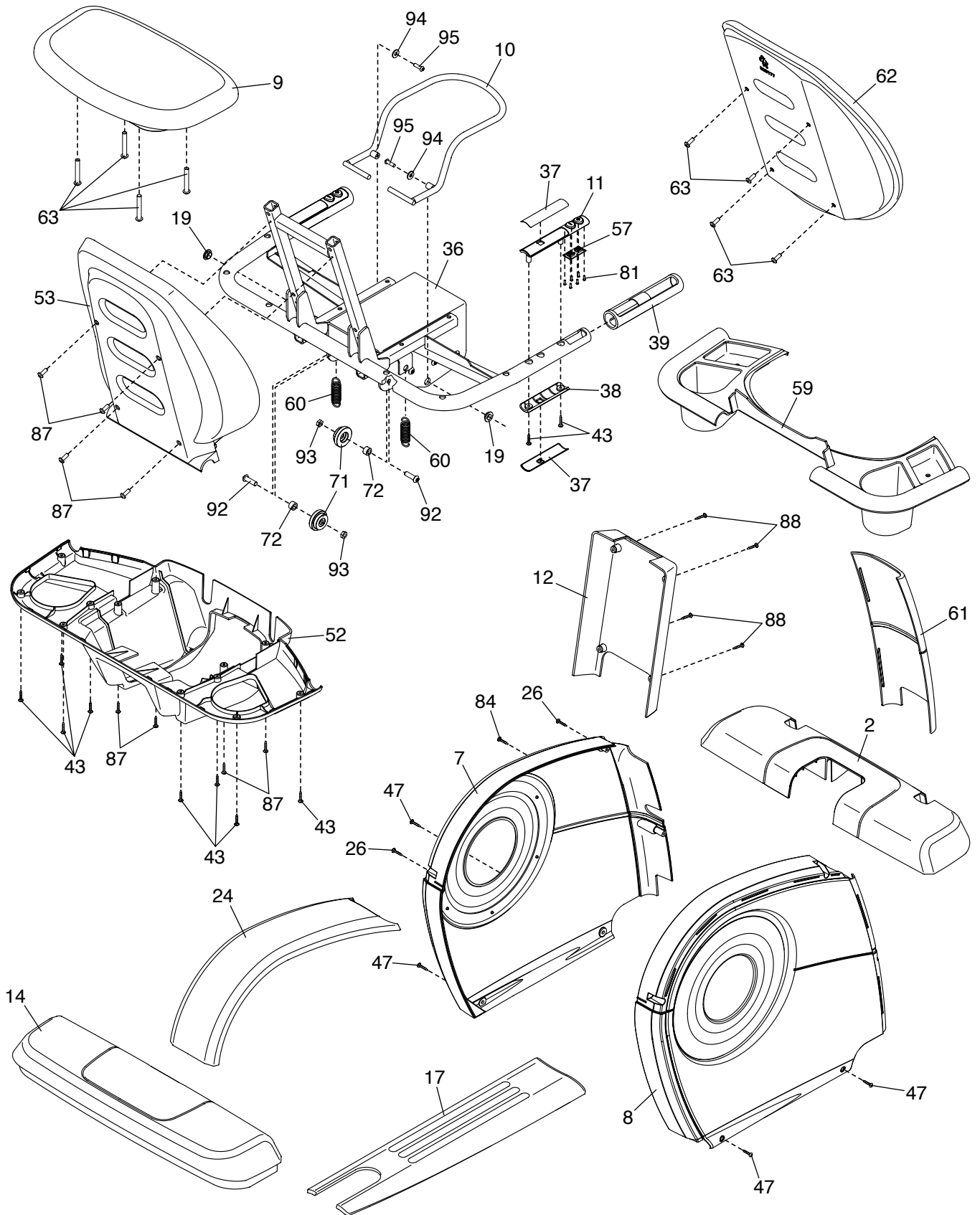
# SCHÉMA DÉTAILLÉ A

N° du Modèle FMEX82510-INT.1 R0213B



# SCHÉMA DÉTAILLÉ B

N° du Modèle FMEX82510-INT.1 R0213B



---

# COMMENT CONTACTER LE SERVICE À LA CLIENTÈLE

Si vous avez des questions après avoir lu ce manuel, ou si des pièces sont endommagées ou manquantes, veuillez contacter notre Service à la Clientèle à l'adresse ou au numéro de téléphone ci-dessous. **Veillez noter le numéro du modèle, le numéro de série et le nom de l'appareil (voir la page de couverture de ce manuel) avant de contacter le Service à la Clientèle. Si vous commandez des pièces de rechange, veuillez noter le numéro de la pièce et la description de chaque pièce (référez-vous à la LISTE DES PIÈCES et au SCHÉMA DÉTAILLÉ à la fin de ce manuel).**

## **Dans les États-Unis et Canada**

Appelez : 1-800-201-2109, Lun.–Ven. 8 a.m.–5 p.m. TM

Écrivez :

FreeMotion Fitness  
1500 South 1000 West  
Logan, UT 84321-9813  
Etats-Unis

## **Hors des États-Unis et Canada**

Appelez : 001-435-786-3521

Courriel : [intlcustomercare@freemotionfitness.com](mailto:intlcustomercare@freemotionfitness.com)