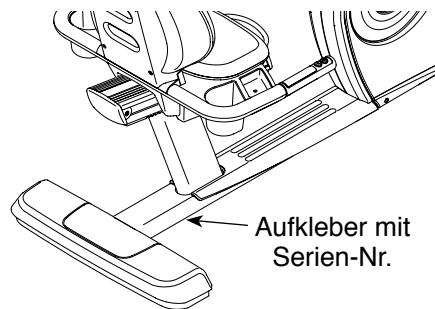


FREEMOTION® c 11.6

Modell-Nr. FMEX82510-INT.1
Serien-Nr. _____

Schreiben Sie die Seriennummer für späteren Gebrauch an die freie Stelle oben.



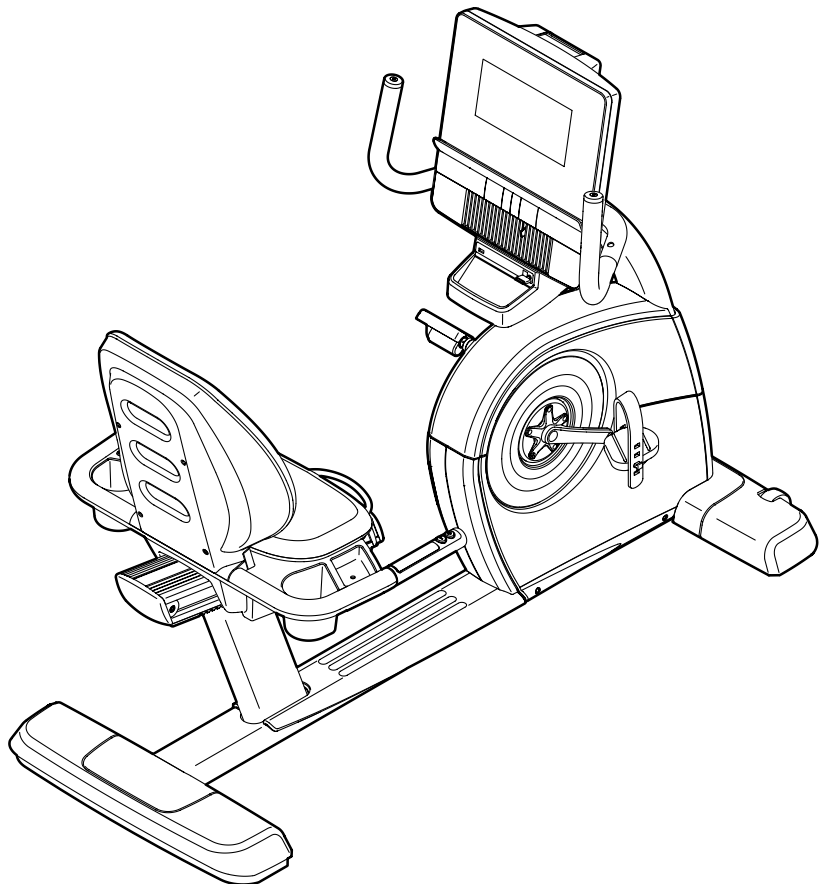
FRAGEN?

Wenn Sie Fragen haben oder falls Teile beschädigt sind oder fehlen, sehen Sie bitte auf der hinteren Einbandseite dieses Handbuchs nach, SICH MIT DEM KUNDENDIENST IN VERBINDUNG SETZEN.

VORSICHT

Lesen Sie bitte aufmerksam alle Anleitungen, bevor Sie dieses Gerät in Betrieb nehmen. Verwahren Sie diese Bedienungsanleitung für späteren Gebrauch.

BEDIENUNGSANLEITUNG

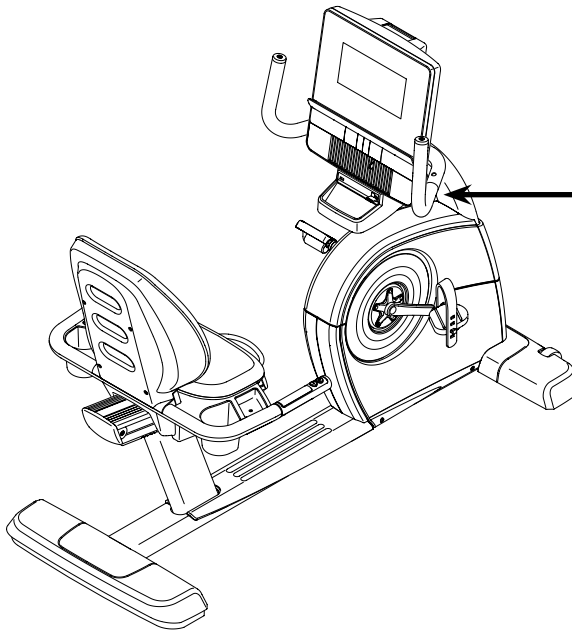


INHALTSVERZEICHNIS

WARNUNGS-AUFKLEBER ANBRINGEN	2
WICHTIGE VORSICHTSMASSNAHMEN	3
BEVOR SIE ANFANGEN	4
DIAGRAMM FÜR DIE IDENTIFIZIERUNG DER TEILE	5
MONTAGE	6
DEN COMPUTER AKTUALISIEREN	11
BENUTZUNG DES TRIMMFAHRRADS	12
WARTUNG UND FEHLERSUCHE	30
TRAININGSRICHTLINIEN	31
TEILELISTE	33
DETAILZEICHNUNG	34
SICH MIT DEM KUNDENDIENST IN VERBINDUNG SETZEN	Rückseite

WARNUNGS-AUFKLEBER ANBRINGEN

Der hier abgebildete Warnungsaufkleber liegt diesem Produkt bei. Kleben Sie diese so auf dem englischen Aufkleber, dass der deutsche Aufkleber den englischen überdeckt. Der hier abgebildete Warnungsaufkleber wurde an den angezeigten Stellen angebracht. **Sollte ein Aufkleber fehlen oder unlesbar sein, kontaktieren Sie den Kundendienst auf der Vorderseite dieser Bedienungsanleitung, um einen kostenlosen Ersatzaufkleber anzufordern. Kleben Sie den Aufkleber dann an die angezeigte Stelle.** Anmerkung: Der Aufkleber ist nicht unbedingt in wahrer Größe abgebildet.



⚠️ WARNUNG

- Falscher Gebrauch dieses Geräts kann ernsthafte Verletzungen verursachen.
- Lesen Sie vor Gebrauch die Bedienungsanleitung und beachten Sie alle Warnungen und Anleitungen.
- Erlauben Sie Kindern nicht, auf dem Gerät oder in seiner direkten Umgebung zu spielen.
- Das maximale Benutzergewicht von 181 kg darf nicht überschritten werden.
- Nicht für therapeutischen Gebrauch.
- Stellen Sie dieses Produkt nur auf einer ebenen Fläche auf.
- Sollte der Warnungsaufkleber beschädigt oder unlesbar sein, oder fehlen, ersetzen Sie ihn.

WICHTIGE VORSICHTSMASSNAHMEN

⚠️ WARNUNG: Um ernsthafte Verletzungen zu vermeiden, lesen Sie bitte alle wichtigen Vorsichtsmaßnahmen und Anleitungen in dieser Bedienungsanleitung und alle Warnungen, die auf dem Trimmfahrrad angebracht wurden, bevor Sie dieses Trimmfahrrad benutzen. Der Hersteller (FreeMotion Fitness) übernimmt keine Haftung für Personen- oder Sachschäden, die durch dieses Produkt oder seine Benutzung entstanden sind.

1. Der Eigentümer ist dafür verantwortlich, dass alle Benutzer des Trimmfahrrads hinreichend über alle Vorsichtsmaßnahmen informiert sind.
2. Bevor Sie mit diesem oder irgendeinem anderen Trainingsprogramm beginnen, konsultieren Sie bitte zunächst Ihren Arzt. Dies ist besonders für Personen über 35 Jahre oder mit Gesundheitsproblemen von großer Bedeutung.
3. Verwenden Sie Ihr Trimmfahrrad nur so, wie es in dieser Bedienungsanleitung beschrieben wird.
4. Benutzen Sie das Trimmfahrrad nur im Haus und halten Sie es von Feuchtigkeit und Staub fern. Stellen Sie das Trimmfahrrad nicht in eine Garage, auf eine überdachte Terrasse, oder in die Nähe von Wasser.
5. Stellen Sie das Trimmfahrrad auf eine ebene Fläche, und lassen Sie mindestens 0,6 m Freiraum um das Trimmfahrrad herum. Legen Sie zum Schutz des Bodens oder Teppichs eine Unterlage unter das Trimmfahrrad.
6. Inspizieren Sie regelmäßig alle Teile und ziehen Sie sie, wenn notwendig, nach. Abgenutzte Teile müssen sofort ersetzt werden.
7. Kinder unter 12 Jahren und Haustiere müssen vom Trimmfahrrad jederzeit ferngehalten werden.
8. Beim Verbinden des Netzkabels, stecken Sie das Netzkabel in ein geerdetes Netzwerk.
9. Führen Sie am Netzkabel keine Veränderungen durch, und benutzen Sie keinen Adapter um das Netzkabel in eine ungeeignete Steckdose zu stecken. Halten Sie das Netzkabel von beheizten Oberflächen fern. Benutzen Sie kein Verlängerungskabel.
10. Benutzen Sie das Trimmfahrrad nicht, falls das Netzkabel oder der Stecker beschädigt ist, oder falls das Trimmfahrrad nicht richtig funktioniert.
11. **GEFAHR:** Stecken Sie immer das Netzkabel aus und schalten Sie den Netzschalter auf die Off (Aus) -Position wenn das Trimmfahrrad nicht benutzt wird und bevor Sie das Trimmfahrrad reinigen. Wartungen, außer diejenigen welche in dieser Bedienungsanleitung beschrieben sind, sollten nur von einem autorisierten Kundendienstmitarbeiter durchgeführt werden.
12. Tragen Sie während des Trainings angemessene Kleidung. Tragen Sie keine zu lockere Kleidung, die sich im Trimmfahrrad verfangen könnte. Zum Schutz Ihrer Füße sollten Sie immer Sportschuhe tragen.
13. Das Trimmfahrrad sollte nicht von Personen benutzt werden, die mehr als 181 kg wiegen.
14. Seien Sie beim Auf- und Absteigen sehr vorsichtig.
15. Der Herzfrequenzmonitor ist kein medizinisches Gerät. Verschiedene Faktoren, wie zum Beispiel die Bewegungen des Benutzers, könnten die Genauigkeit Ihrer Herzfrequenzmessung beeinträchtigen. Der Herzfrequenz-Monitor ist nur als Trainingshilfe gedacht, um die Herzfrequenz-Trends im Allgemeinen zu beobachten.
16. Halten Sie Ihren Rücken immer gerade, während Sie das Trimmfahrrad benutzen. Krümmen Sie Ihren Rücken nicht.
17. Zu anstrengende Übungen können zu ernsthaften Verletzungen und gar zum Tod führen. Wenn Sie sich einer Ohnmacht nahe fühlen oder Schmerzen während des Trainings verspüren, beenden Sie das Training sofort und ruhen Sie sich aus.

VERWAHREN SIE DIESE ANLEITUNGEN

BEVOR SIE ANFANGEN

Vielen Dank für Ihre Wahl des revolutionären FREEMOTION® C 11.6 Trimmfahrrads. Der C 11.6 Ellipsentrainer bietet eine beeindruckende Anzahl von Funktionen an, welche Ihr Training zu Hause angenehmer und effektiver machen werden.

Lesen Sie bitte zu Ihrem eigenen Vorteil diese Bedienungsanleitung genauestens durch, bevor Sie das Trimmfahrrad in Betrieb nehmen. Sollten Sie nach der Lektüre dieser Bedienungsanleitung noch Fragen haben, finden Sie die Kontaktinformation auf

der Rückseite. Damit wir Ihnen schneller helfen können, halten Sie bitte die Produktmodellnummer und die Seriennummer bereit, bevor Sie mit uns in Kontakt treten. Die Modellnummer und die Stelle, wo der Aufkleber mit der Seriennummer angebracht ist, finden Sie auf der Vorderseite der Bedienungsanleitung.

Bevor Sie weiterlesen, werfen Sie bitte zuerst einen Blick auf die unten abgebildete Zeichnung und machen Sie sich mit den gekennzeichneten Einzelteilen vertraut.

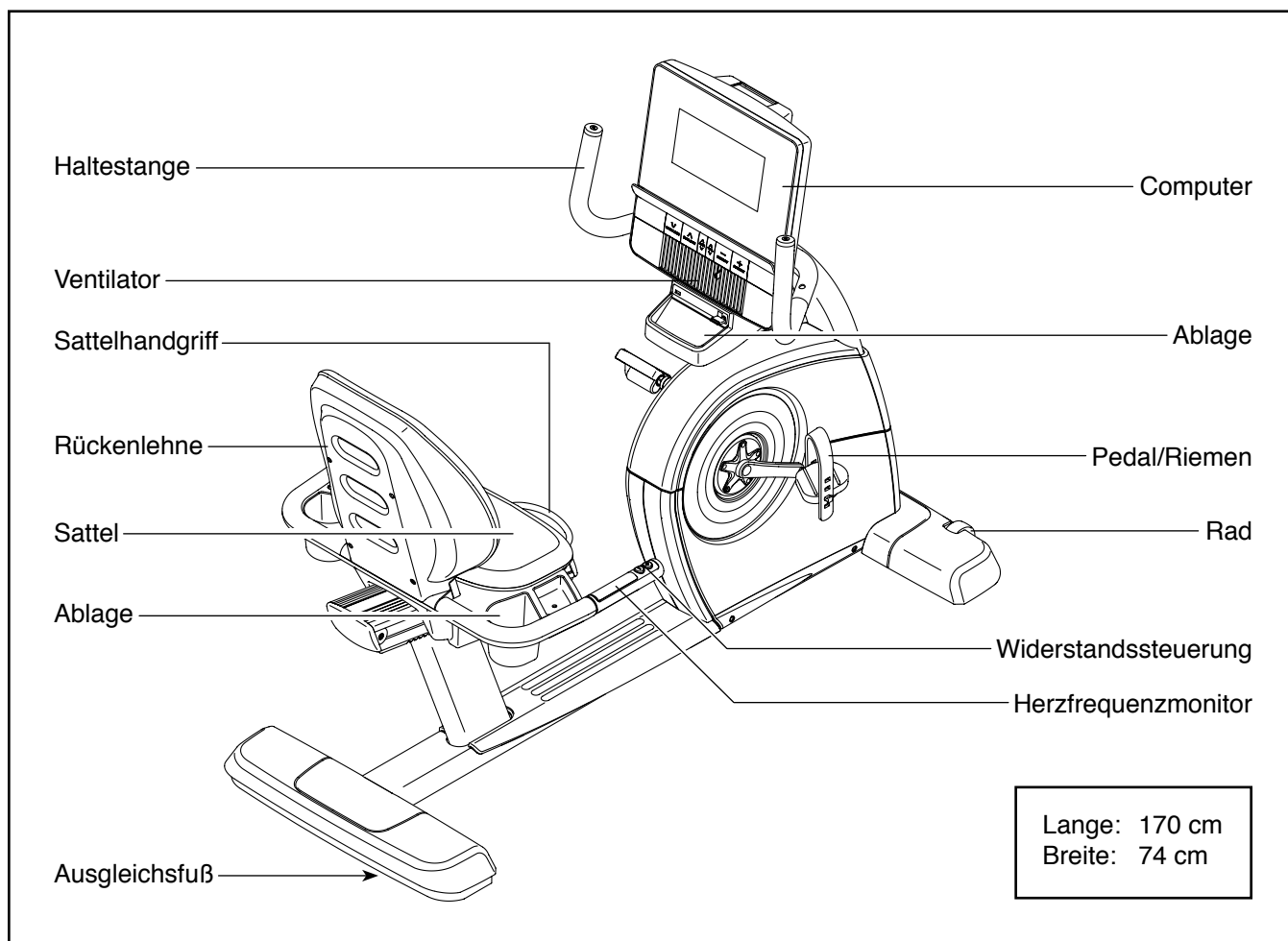
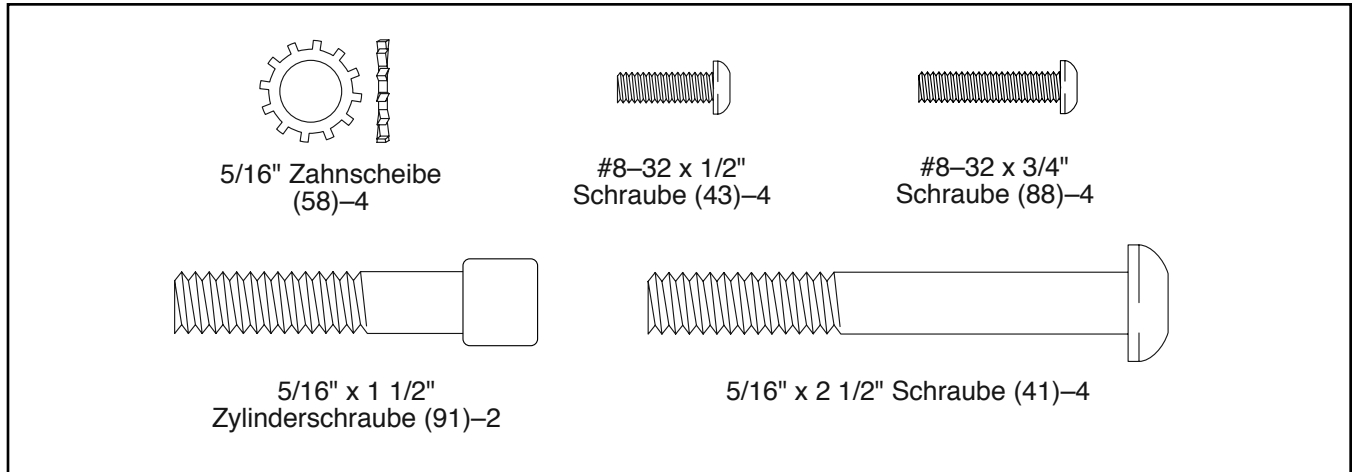


DIAGRAMM FÜR DIE IDENTIFIZIERUNG DER TEILE

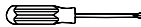
Beziehen Sie sich auf die Abbildungen unten, um die kleinen Teile, die in der Montage verwendet werden, zu identifizieren. Die Zahlen in Klammern sind die Bestellnummern, welche mit den Zahlen der TEILELISTE am Ende dieser Bedienungsanleitung übereinstimmen. Die Zahl hinter der Klammer gibt an, wieviele solche Teile bei der Montage gebraucht werden. **Anmerkung: Sollte sich ein Teil nicht im Teilesack befinden, sehen Sie erst nach, ob es nicht schon angebracht worden ist. Möglicherweise sind auch einige Extrateile beigelegt worden.**




MONTAGE

- Für die Montage braucht man zwei Personen.
- Legen Sie alle Teile an einen freigelegten Ort und entfernen Sie die Verpackungsmaterialien. Werfen Sie die Verpackungsmaterialien nicht weg, bis Sie alle Montageschritte vollendet haben.
- Die linken Teile sind mit einem "L" oder "Left" markiert, und die rechten Teile sind mit einem "R" oder "Right" markiert.
- Zur Ausfindung der kleinen Teile, siehe Seite 5.

- Zusätzlich zu den mitgelieferten Werkzeugen werden auch die folgenden Werkzeuge benötigt:

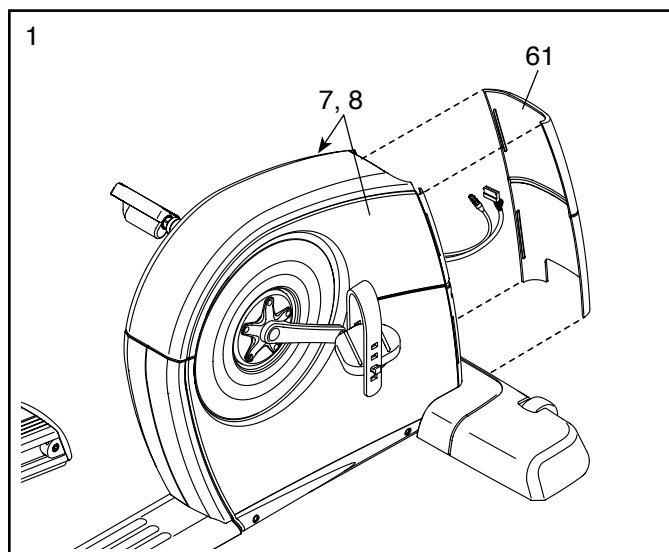
einen Kreuzschlitzschraubendreher 

einen normaler Schraubendreher 

einen Schraubenschlüssel 

Die Montage wird erleichtert, wenn man einen Schlüsselsatz besitzt. Um Beschädigungen von Teilen zu vermeiden, benutzen Sie keine Elektrowerkzeuge.

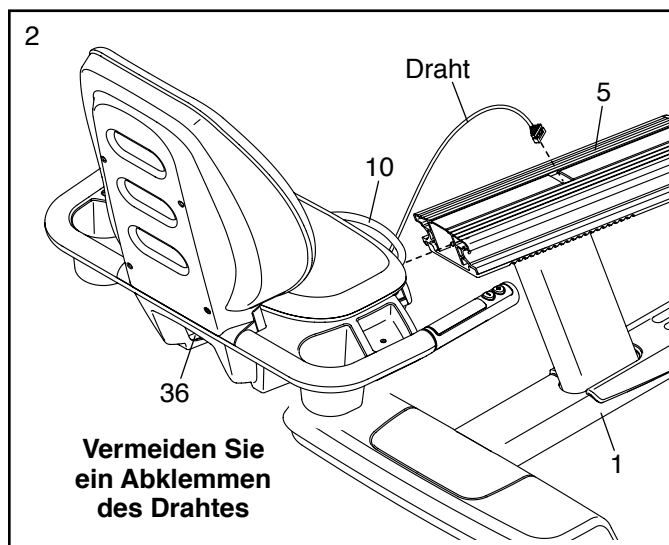
1. Mithilfe eines Flachkopfschraubendrehers, entfernen Sie das vordere Schutzschild (61) von dem linken und rechtem Schutzschild (7, 8).



2. Lassen Sie eine zweite Person die Sattelhalterung (36) nahe der Sattelschiene (5), wie abgebildet, halten.

Finden Sie den Draht der von der Sattelhalterung (36) herausragt. Fügen Sie den Draht nach unten in die Öffnung am oberen Teil der Sattelschiene (5) ein bis das Ende des Drahtes unter dem Rahmen (1) erscheint (siehe Abbildung 3 unten).

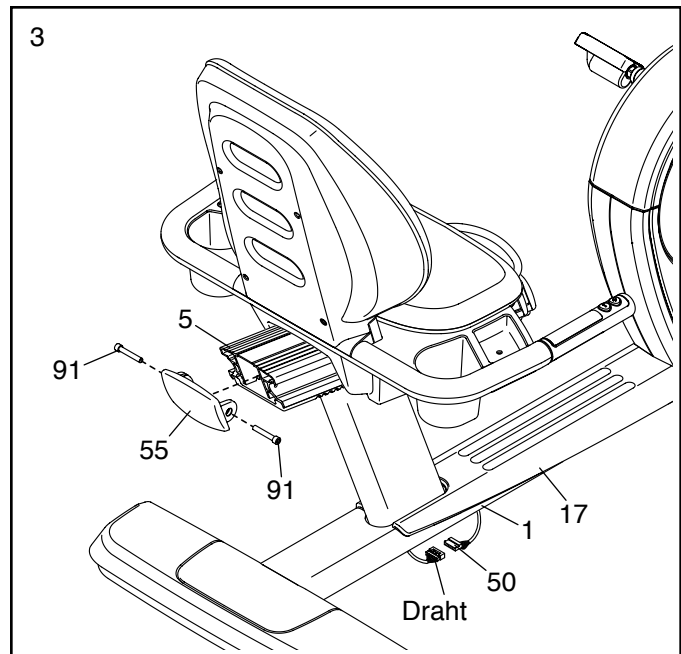
Anmerkung: Vermeiden Sie ein Abklemmen des Drahtes. Heben Sie den Sattelhandgriff (10) so weit wie möglich hoch, schieben Sie die Sattelhalterung (36) nach vorne auf die Sattelschiene (5) auf, und dann lassen Sie den Sattelhandgriff los.



- Drücken Sie die Schienenkappe (55) in das Ende der Sattelschiene (5) hinein. Befestigen Sie die Schienenkappe mit zwei 5/16" x 1 1/2" Zylinderschrauben (91).

Als nächstes, lassen Sie eine zweite Person das Trimmfahrrad ein wenig auf die Seite kippen und dieses so halten.

Verbinden Sie den Draht den Sie in Schritt 2 eingefügt haben an den unteren Kabelbaum (50). Fügen Sie den übrigen Draht in den Bereich des Rahmens (1) unter dem unteren Schutzschild (17) ein.

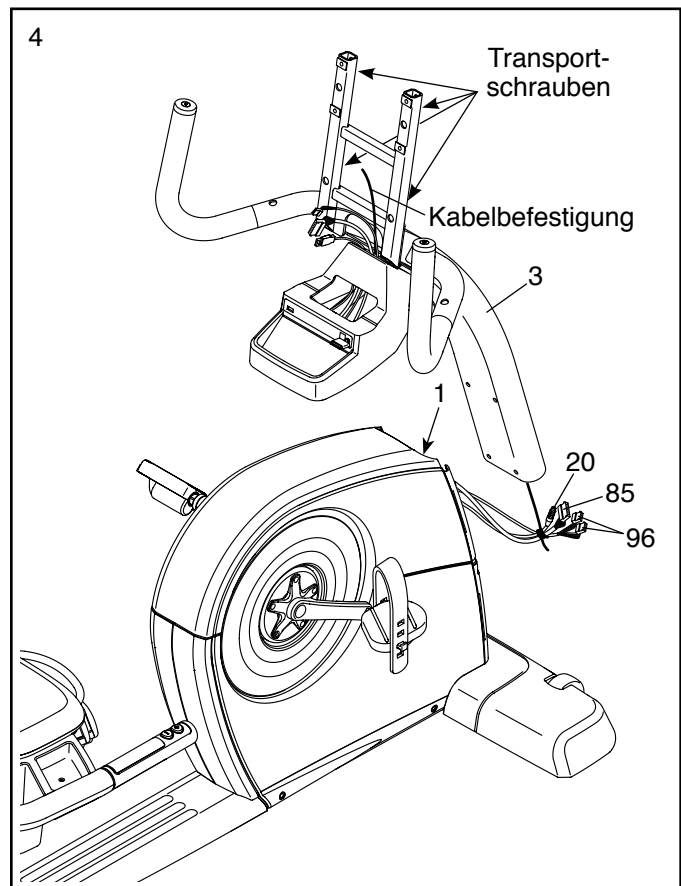


- Entfernen Sie die vier Transportschrauben vom Pfosten (3) und werfen Sie diese weg.

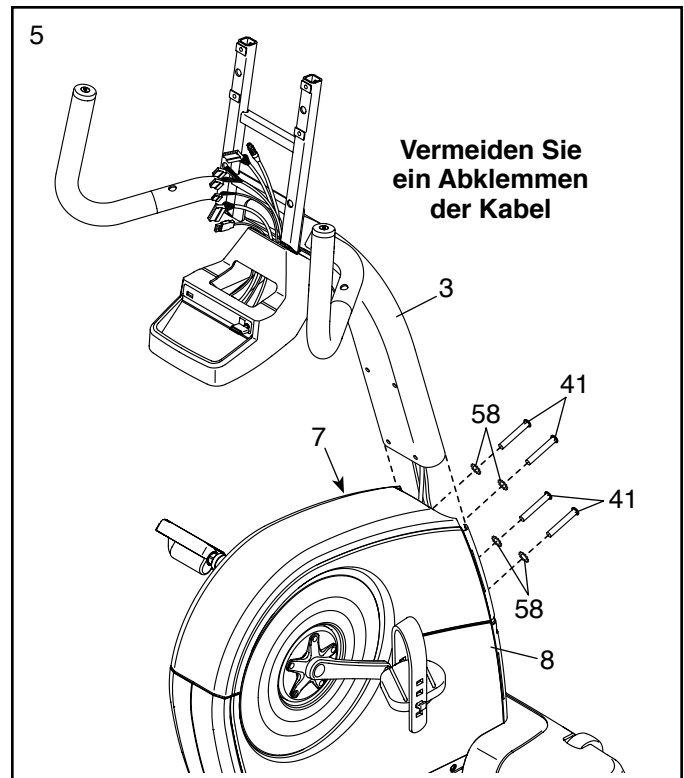
Lassen Sie eine zweite Person den Pfosten (3) nahe des Rahmens (1) halten.

Binden Sie das untere Ende der Kabelbefestigung im Pfosten (3) an das TV-Kabel (20), an den Hauptkabelbaum (85) und an die Puls kabelhalterung (96). Dann, ziehen Sie am oberen Ende der Kabelbefestigung bis das TV-Kabel, der Hauptkabelbaum und die Puls kabelhalterung durch den Pfosten geleitet wurden.

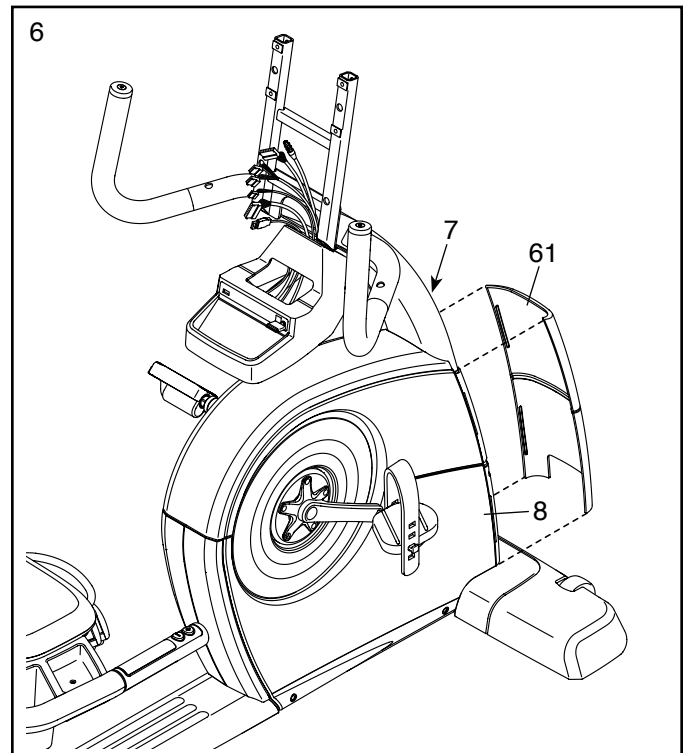
Hinweis: Um ein Hineinfallen der Kabeln in den Pfosten (3) zu vermeiden, befestigen Sie die Kabeln mit der Kabelbefestigung.



5. **Anmerkung: Vermeiden Sie ein Abklemmen der Kabel.** Fügen Sie den Pfosten (3) nach unten in das linke und rechte Schutzschild (7, 8) ein. Befestigen Sie den Pfosten an den Rahmen (nicht abgebildet) mit vier 5/16" x 2 1/2" Schrauben (41) und vier 5/16" Zahnscheiben (58).



6. Drücken Sie das vordere Schutzschild (61) auf die linken und rechten Schutzschilder (7, 8) auf.

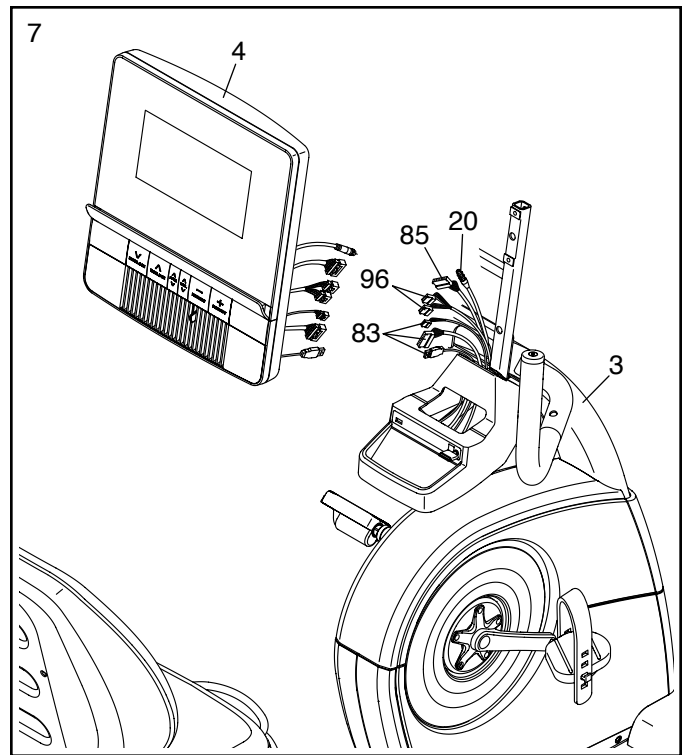


7. Lösen Sie die Kabelbefestigung am TV-Kabel (20), dem Hauptkabelbaum (85) und die Puls kabelhalterung (96) und werfen Sie diese weg.

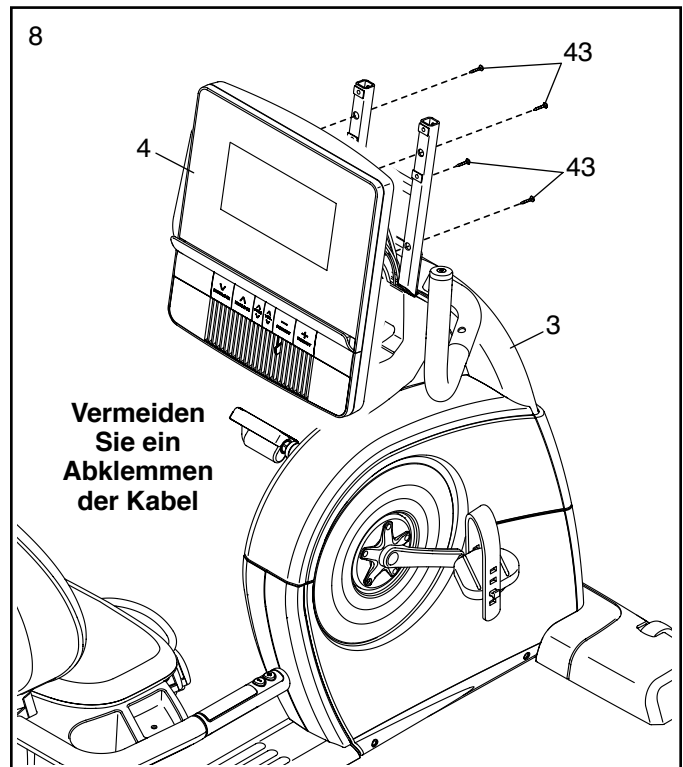
Während eine zweite Person den Computer (4) nahe des Pfostens (3) hält, verbinden Sie das TV-Kabel (20), den Hauptkabelbaum (85), die Puls kabelhalterung (96) und die Kabel des Medienmoduls (83) mit den dazugehörigen Kabeln des Computers. **Achten Sie darauf, das Ende der Puls kabelhalterung mit dem Etikett an das Computerkabel mit dem Etikett zu verbinden.**

Schieben Sie das überflüssige Kabel in den Pfosten (3) hinein.

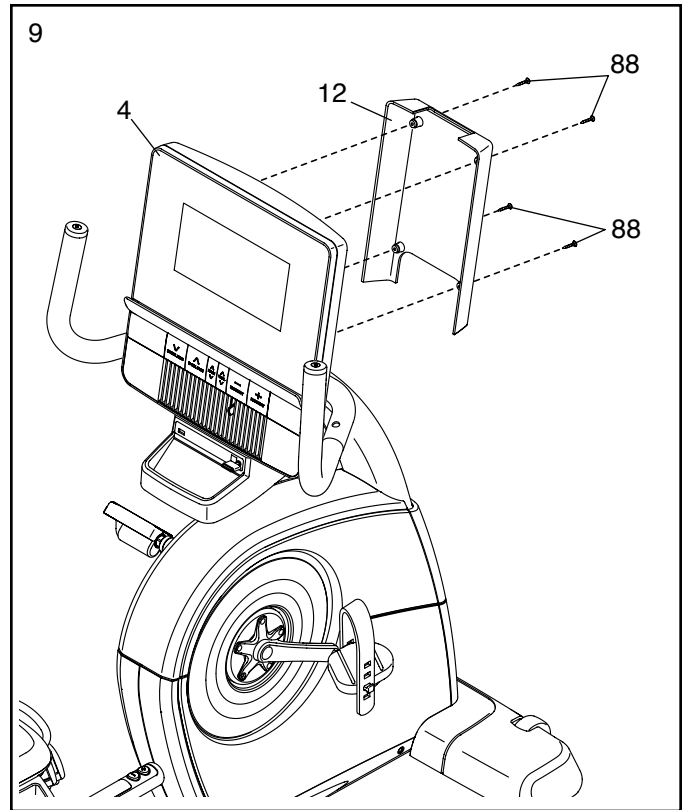
Schieben Sie den überschüssigen Draht **von oben nach unten in den Pfosten (3) hinein.**



8. **Anmerkung: Vermeiden Sie ein Abklemmen der Kabel.** Befestigen Sie den Computer (4) an den Pfosten (3) mit vier #8-32 x 1/2" Schrauben (43).

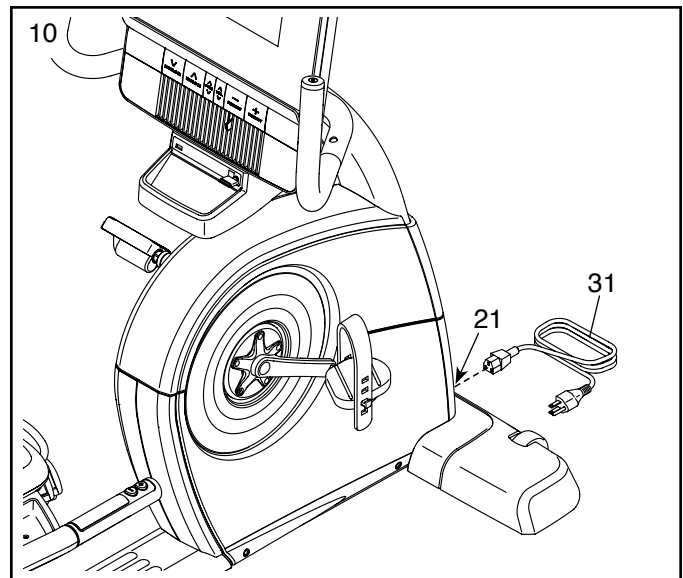


9. Befestigen Sie die Rückseite des Computers (12) an den Computer (4) mit vier #8-32 x 3/4" Schrauben (88).



10. Stecken Sie das Netzkabel (31) in die Steckdose (21) auf dem Rahmen des Trimmfahrrads.

Anmerkung: Um das Netzkabel (31) in eine Steckdose einzustecken, siehe EINSTECKEN DES NETZKABELS auf Seite 12.

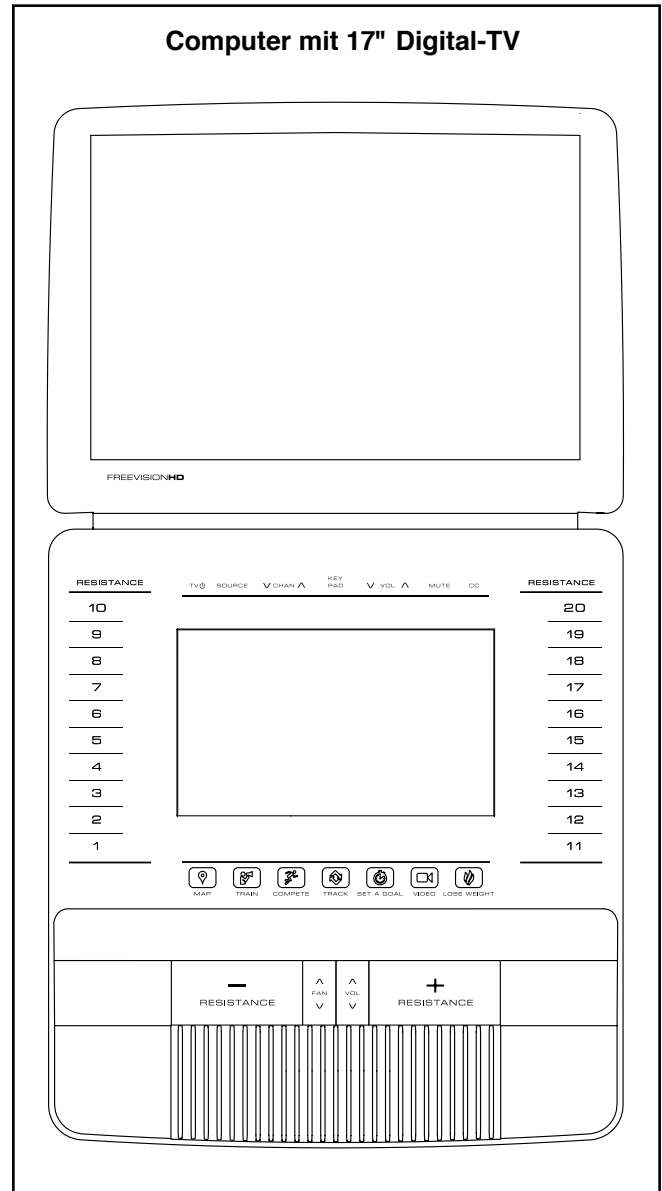
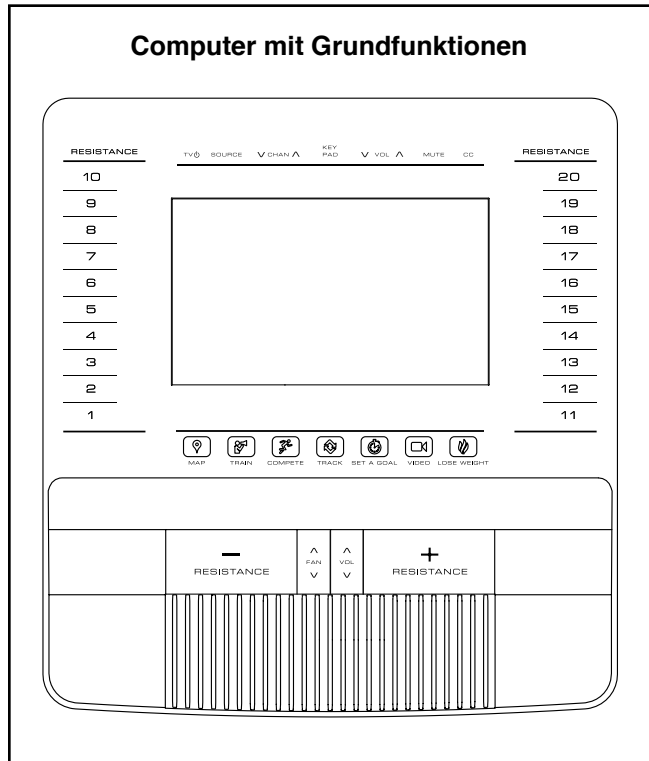


11. **Nachdem man das Trimmfahrrad zusammengestellt hat, muss man überprüfen, ob es richtig zusammengestellt worden ist und ob es richtig funktioniert. Vergewissern Sie sich, dass alle Teile richtig festgezogen sind, bevor Sie das Trimmfahrrad benutzen.** Anmerkung: Zusätzliche Teile könnten inkludiert sein. Um Ihren Boden zu schützen, legen Sie eine Unterlage unter das Trimmfahrrad.

DEN COMPUTER AKTUALISIEREN

Ihr Computer wurde vorkonfiguriert um mit einem 17" digitalem TV funktionieren zu können (siehe Abbildungen unten). Um mehr über die Funktionen des Computers zu erfahren, siehe Seite 15. **Um mehr über die Funktionen des 17" Digital-TV zu lernen, siehe die Bedienungsanleitung die mit dem 17" Digital-TV mitgeliefert wird.** Anmerkung: Die Tasten nahe des oberen Teils des Computers funktionieren nur mit dem 17" Digital-TV. Der normale Computer hat keine TV-Kapazität.

Um Ihren Computer jederzeit zu aktualisieren, siehe die Rückseite dieser Bedienungsanleitung.



BENUTZUNG DES TRIMMFAHRRADS

EINSTECKEN DES NETZKABELS

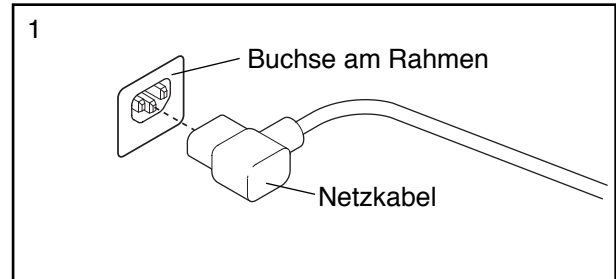
Dieses Produkt muss geerdet sein. Sollte es nicht richtig funktionieren oder beschädigt sein, dann versichert die Erdung, dass der elektrische Strom dem Weg des geringsten Widerstandes folgt, und reduziert dadurch das Risiko eines Elektroschocks. Dieses Gerät wird mit einem Netzkabel geliefert, welches mit einem geräteerdenden Stromleiter und einem Erdungsstecker versehen ist. **WICHTIG: Falls das Netzkabel beschädigt ist, muss es mit einem vom Hersteller empfohlenen Netzkabel ersetzt werden.**

⚠️ GEFAHR: Falscher Anschluss des geräteerdenden Leiters kann zu erhöhtem Risiko eines Elektroschocks führen. Konsultieren Sie einen qualifizierten Elektriker oder Service-Techniker, falls Sie Zweifel haben, ob das Gerät ordnungsgemäß geerdet ist. Verändern Sie nichts am Stecker, der mit diesem Gerät geliefert wird. Falls er nicht in die Steckdose passen sollte, sollten Sie eine angemessene Steckdose von einem qualifizierten Elektriker installieren lassen.

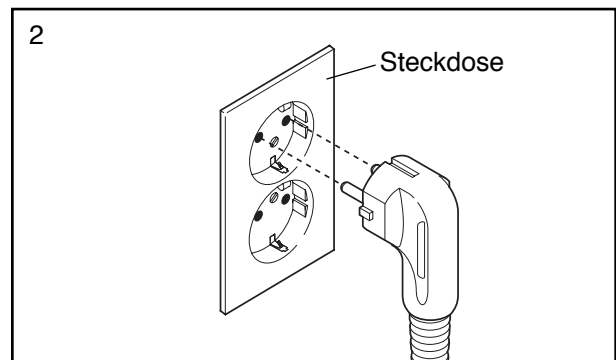
Stecken Sie das Netzkabel in eine passende Steckdose, die nach lokalen Vorschriften richtig installiert und geerdet wurde. Die Steckdose muss auf einer nominellen 120-Volt-Schaltung sein.

Folgen Sie die unten angeführten Schritte, um das Netzkabel einzustecken.

1. Stecken Sie das ange deutete Ende des Netzkabels in die Buchse am Rahmen ein.



2. Stecken Sie das Netzkabel in eine passende Steckdose, die gemäss allen örtlichen Regeln und Vorschriften richtig installiert und geerdet wurde.

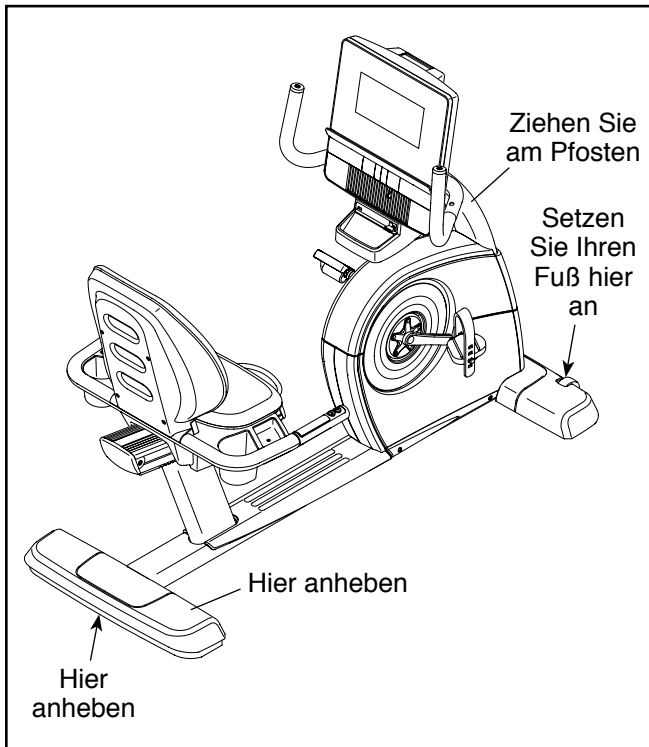


INFORMATION ZUR GARANTIE

Die Garantie für dieses Produkt deckt nicht Beschädigungen oder Fehler beim Gerät ab, die durch Nichtbefolgung der elektrischen Codes bei Elektroverdrahtung, der Anforderungen dieser Bedienungsanleitung, oder durch Nichterfüllung angemessener und nötiger Wartung wie in dieser Bedienungsanleitung angegeben, verursacht wurden. Jegliche Fehler oder Beschädigungen, die durch nicht-berechtigten Service; Fehlgebrauch; Unfall; Vernachlässigung; falscher Montage oder Installation; jeglicher Zerstörungstätigkeit in der Umgebung des Produkts entstandene Ablagerung; vom Produktstandort entstandener Rost oder Korrosion; Veränderungen oder Abwandlungen ohne schriftliche Genehmigung; oder Fehler durch Ihre Benutzung, Anwendung und Wartung des Produktes wie es in dieser Bedienungsanleitung beschrieben wurde, werden die Garantie ungültig setzen.

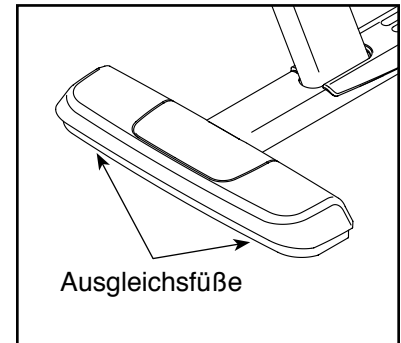
DAS TRIMMFAHRRAD TRANSPORTIEREN

Wegen der Größe und des Gewichts des Trimmfahrrads, benötigt man für den Transport zwei Personen. Sie die hintere Rahmenabdeckung. Stellen Sie sich vor das Trimmfahrrad, halten Sie den Pfosten und stemmen Sie einen Fuß gegen eines der Räder. Ziehen Sie am Pfosten und lassen Sie eine zweite Person den hinteren Teil des Rahmens heben bis das Trimmfahrrad auf den vorderen Rädern rollen kann. Transportieren Sie das Trimmfahrrad nun vorsichtig zum gewünschten Ort und lassen Sie ihn dort wieder auf den Boden herunter.



DAS TRIMMFAHRRAD AUSGLEICHEN

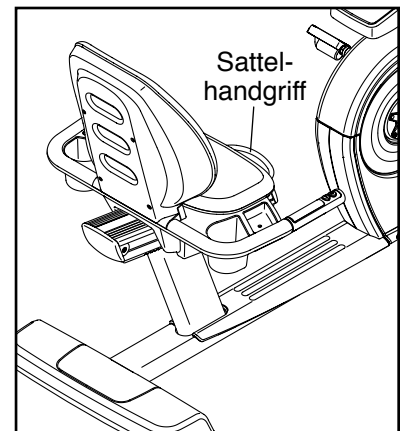
Wenn das Trimmfahrrad während des Benutzens leicht schaukelt, drehen Sie eine oder beide der Einstellfüße unter der hinteren Stützstange bis das Gerät nicht mehr schaukelt.



DEN SATTEL VERSTELLEN

Für ein effektives Training sollte der Sattel in der richtigen Höhe angebracht sein. Beim Betätigen der Pedale sollten Ihre Knie leicht gebeugt sein, wenn sich die Pedale in der niedrigsten Position befinden.

Um die Position des Sattels einzustellen, ziehen Sie den Sattelhandgriff nach oben, schieben Sie den Sattel nach vorne oder nach hinten auf die gewünschte Position, und dann lassen Sie den Sattelhandgriff los.

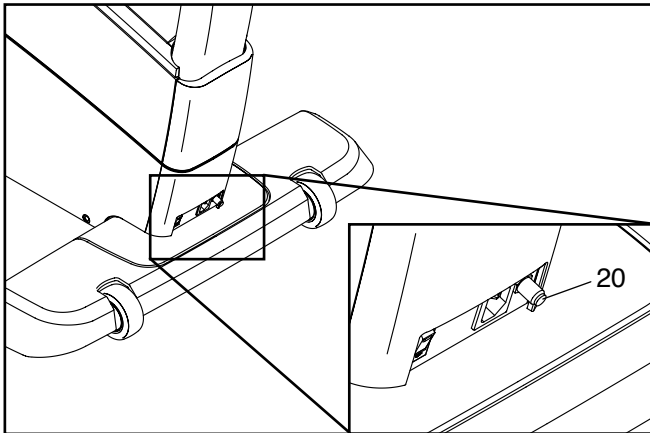


Bewegen Sie den Sattel ein wenig nach vorne oder nach hinten um sicherzustellen, dass der Sattelhandgriff in einer der Verstelllöcher unter dem Sattel eingerastet ist.

EIN CATV-KABEL VERBINDEN

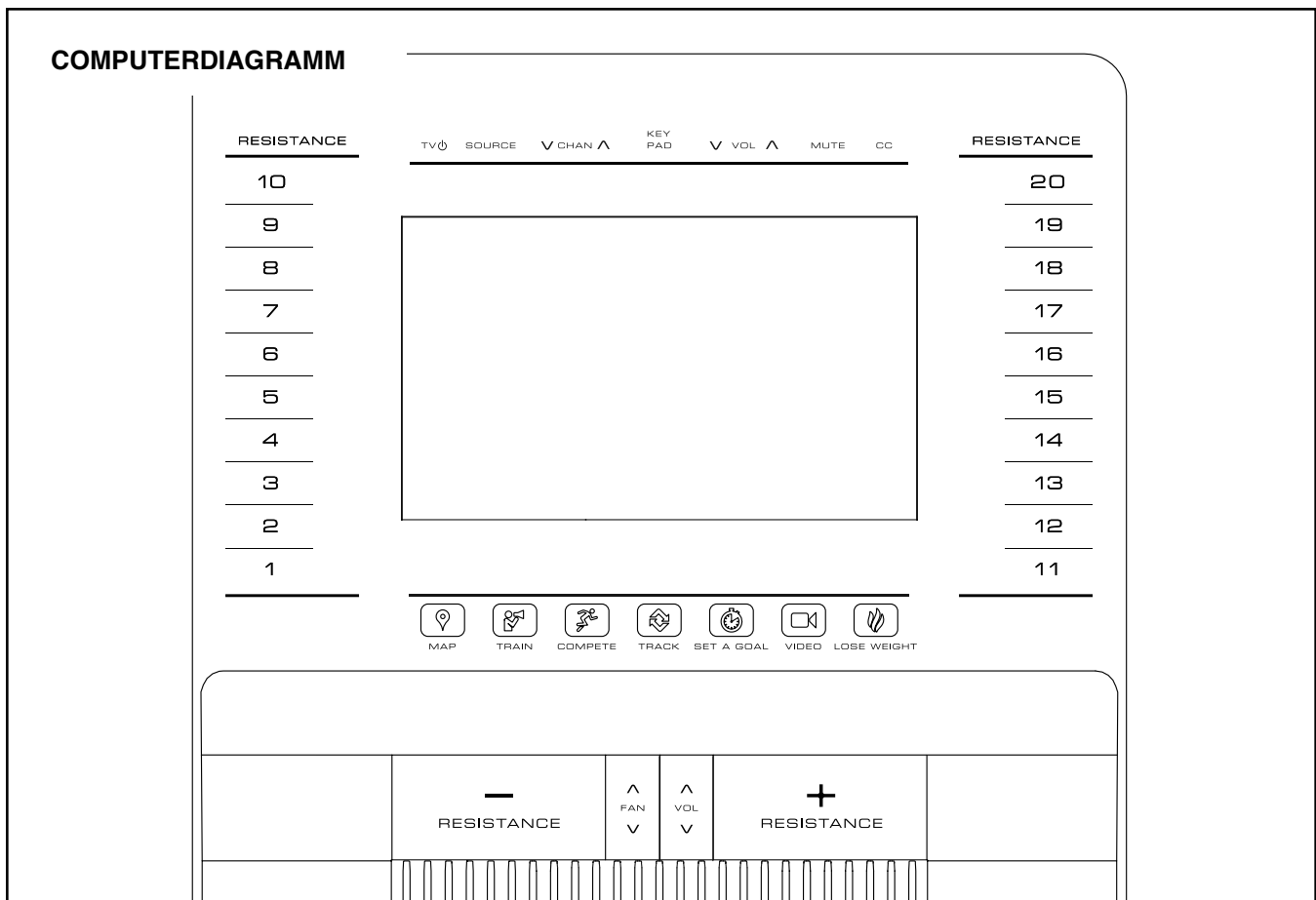
Falls es den 17" Digital-TV auf Ihr Trimmfahrrad gibt, muss ein CATV-Kabel an dem Trimmfahrrad angeschlossen sein um Kabel-TV Kanäle zu sehen.

Finden Sie die Kabelbuchse auf der Vorderseite des Trimmfahrrads. Verbinden Sie das CATV-Kabel mit dem TV-Kabel (20). Leiten Sie das Kabel so durch, dass es nicht vom Trimmfahrrad eingeklemmt oder zerdrückt wird.



Ein Satellitenempfänger, Videospiele oder DVD-Spieler kann auch mit dem Trimmfahrrad verbunden werden. Verbinden Sie ein CATV-Kabel von dem koaxialen Ausgang auf Ihrem Gerät (normalerweise mit TV OUT oder RF OUT beschriftet) an die Kabelbuchse auf der Vorderseite Ihres Trimmfahrrads.

Anmerkung: Audio/Video Ausrüstung ohne koaxialen Ausgang (einige Satellitenempfänger und DVD-Spieler) brauchen einen HF-Modulator um richtig zu funktionieren. HF-Modulatoren können nicht durch FreeMotion Fitness erworben werden, aber sind in Elektro-Fachgeschäften erhältlich. Sehen Sie in der Bedienungsanleitung nach um herauszufinden ob für die gewünschte Ausstattung ein HF-Modulator notwendig ist, oder kontaktieren Sie Ihren örtlichen Audio/Video Service-Anbieter.



FUNKTIONEN DES COMPUTERS

Der Computer bietet eine beeindruckende Auswahl an Funktionen die Ihr Training effektiver und angenehmer gestalten.

Der Computer bietet eine neue iFit-Technologie an, wodurch der Computer mit dem drahtlosen Netzwerk kommunizieren kann. Mithilfe der iFit-Technologie können Sie persönlich angepasste Workouts herunterladen, Ihre eigene Workouts zusammenstellen, die Ergebnisse Ihres Workouts verfolgen und auf viele andere Funktionen zugreifen. **Für ausführliche Informationen sehen Sie unter www.iFit.com nach.**

Zusätzlich bietet der Computer eine Auswahl an mindestens vierundzwanzig Onboard-Workouts und sechs iFit-Demo-Workouts an. Jedes Workout kontrolliert automatisch den Widerstand der Pedale während Sie durch ein effektives Training geführt werden. Sie können auch ein persönlich gestaltetes Workout-Ziel mit dem Ziele setzen-Workout einstellen.

Wenn Sie den manuellen Modus benutzen, können Sie den Widerstand der Pedale auf Knopfdruck wechseln.

Während Sie trainieren, wird der Computer fortlaufend Trainingsinformationen anzeigen. Sie können auch Ihre Herzfrequenz mithilfe des Handgriff-Herzfrequenzmonitors oder den zusätzlich erhältlichen Polar®-kompatiblen Brustgurt-Herzfrequenzmonitors messen.

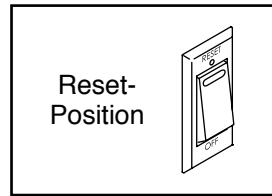
Sie können sogar im Internet surfen, oder Ihre Lieblings-Workout Musik hören oder Audiobücher mithilfe der Stereoanlage des Computers genießen während Sie trainieren.

Um das Gerät einzuschalten, siehe Seite 16.
Um herauszufinden wie man den Touch-Screen benutzt, siehe Seite 16. **Um den Computer einzustellen**, siehe Seite 17.

EINSCHALTEN DES GERÄTS

WICHTIG: Falls das Trimmfahrrad kalten Temperaturen ausgesetzt wurde, lassen Sie es vorm Einschalten erst auf Zimmertemperatur erwärmen. Andernfalls könnte der Computer oder andere elektronische Teile beschädigt werden.

Stecken Sie das Netzkabel ein (siehe EINSTECKEN DES NETZKABELS auf Seite 12). Machen Sie als nächstes den Netzschalter am Rahmen nahe des Netzkabels ausfindig. Drücken Sie den Netzschalter in die Reset-Position.



Das Display wird sich dann einschalten und der Computer wird zum Gebrauch bereit sein.

DEN TOUCH-SCREEN BENUTZEN

Der Computer ist mit einem Tablet mit Farb-Touch-Screen ausgestattet. Folgende Informationen werden Ihnen helfen, sich mit der fortgeschrittenen Technologie des Tablets auseinandersetzen zu können:

- Der Computer funktioniert ähnlich wie andere Tablets. Sie können mit Ihrem Finger am Bildschirm entlangfahren, und bestimmte Bilder am Bildschirm bewegen, wie zum Beispiel die Bilder in einem Workout (siehe Schritt 4 auf Seite 18). Aber, Sie können diese nicht vergrößern oder verkleinern während Sie mit den Fingern am Bildschirm entlangfahren.
- Der Bildschirm ist nicht druckempfindlich. Sie müssen nicht fest auf den Bildschirm aufdrücken.
- Um Informationen in ein Textfeld eingeben zu können, berühren Sie das Textfeld um die Tastatur zu sehen. Um Zahlen oder andere Zeichen auf der Tastatur zu sehen, berühren Sie die ?123 Taste. Um mehrere Zeichen zu sehen, berühren Sie die Alt-Taste. Berühren Sie die Alt-Taste noch einmal um zu der Zahlen-Tastatur zurückzukehren. Um zu der Alphabet-Tastatur zurückzukehren, berühren Sie die ABC-Taste. Um einen Großbuchstaben zu benutzen, berühren Sie die Taste mit einem nach oben zeigenden Pfeil. Um mehrere Großbuchstaben benutzen zu können, berühren Sie die Pfeil-Taste noch einmal. Um zu der Kleinbuchstaben-Tastatur zurückzukehren, berühren Sie die Pfeil-Taste ein drittes Mal. Um das letzte Zeichen zu löschen, berühren Sie die Taste mit dem nach links zeigenden Pfeil und einem X.

DEN COMPUTER EINRICHTEN

Richten Sie Ihren Computer vor dem ersten Gebrauch des Trimmfahrrads ein.

1. Stellen Sie eine Verbindung zu Ihrem drahtlosen Netzwerk her.

Anmerkung: Um auf das Internet zugreifen zu können, iFit-Workouts herunterladen zu können und andere Funktionen des Computers benutzen zu können, müssen Sie an ein drahtloses Netzwerk verbunden sein. Siehe DEN DRAHTLOSEN NETZWERK-MODUS BENUTZEN auf Seite 27 um den Computer an Ihr drahtloses Netzwerk anzuschließen.

2. Auf Firmware-Aktualisierungen prüfen.

Zuerst, siehe Schritt 1 auf Seite 23 und Schritt 2 auf Seite 26, und wählen Sie den Wartungsmodus. Siehe Schritt 3 auf Seite 26 und prüfen Sie dann auf Firmware-Aktualisierungen.

3. Erstellen Sie ein iFit-Konto.

Berühren Sie die Globus-Taste in der Nähe der unteren, linken Ecke des Bildschirms und berühren Sie die iFit-Taste.

Anmerkung: Um mehr Informationen über die Browser-Navigation zu erfahren, siehe Seite 29. Der Browser wird sich auf der iFit.com Homepage öffnen. Berühren Sie die Register (Anmelde)-Taste in der oberen, rechten Ecke des Bildschirms.

Der Internet-Browser wird sich auf der iFit.com Anmeldeseite öffnen. Berühren Sie die Buy Now Taste (Jetzt Kaufen Taste) um sich für ein iFit-Konto anzumelden. Falls Sie einen Aktivierungscode haben, wählen Sie die Code-Aktivierungsoption. Dann, folgen Sie den Aufforderungen am Bildschirm um sich für Ihren iFit-Plan zu registrieren.

Der Computer ist jetzt für Ihr Training bereit. Die folgenden Seiten beschreiben die verschiedenen Workouts und andere Funktionen die Ihr Computer bietet.

Um den manuellen Modus zu benutzen, siehe Seite 18. **Um ein Onboard-Workout zu benutzen**, siehe Seite 20. **Um ein Ziele setzen-Workout zu benutzen**, siehe Seite 21. **Um ein iFit-Workout zu benutzen**, siehe Seite 22.

Um den Geräte-Einstellmodus zu benutzen, siehe Seite 23. **Um den Unterhaltungsmodus zu benutzen**, siehe Seite 25. **Um den Wartungsmodus zu benutzen**, siehe Seite 26. **Um den drahtlosen Netzwerkmodus zu benutzen**, siehe Seite 27. **Um die Stereoanlage zu benutzen**, siehe Seite 28. **Um die Audioquelle zu ändern**, siehe Seite 28. **Um den Internet-Browser zu benutzen**, siehe Seite 29.

Anmerkung: Sollte sich eine Plastikfolie auf dem Display befinden, entfernen Sie diese.

Anmerkung: Der Computer kann die Geschwindigkeit und Distanz in Meilen oder Kilometern anzeigen. Um herauszufinden welche Maßeinheit ausgewählt wurde, siehe Schritt 8 auf Seite 23. Der Einfachheit halber sind alle Instruktionen in diesem Abschnitt auf Meilen bezogen.

BENUTZUNG DES MANUELLEN MODUS

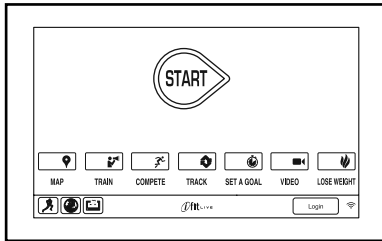
1. Fangen Sie an in die Pedale zu treten, oder drücken Sie irgendeine Taste auf dem Computer um den Computer einzuschalten.

Siehe EINSCHALTEN DES GERÄTS auf Seite 16.

Anmerkung: Es kann einige Minuten lang dauern, bis der Computer zum Gebrauch bereit ist.

2. Wählen Sie das Hauptmenü.

Wenn Sie den Computer einschalten, erscheint das Hauptmenü am Bildschirm nachdem der Computer hochgefahren ist.



Anmerkung: Berühren Sie die Home-Taste (Ausgangstaste) in der unteren linken Ecke des Bildschirms (nicht abgebildet) um jederzeit zum Hauptmenü zurückzukehren.

3. Verstellen Sie den Widerstand der Pedale, wenn gewünscht.

Während Sie in die Pedale treten können Sie den Widerstand der Pedale ändern. Um den Widerstand zu ändern, drücken Sie eines der nummerierten Resistance (Widerstands)-tasten oder drücken Sie die Widerstands- Auf- und –Ab-Tasten auf dem Computer oder auf den Haltestangen.

Anmerkung: Es dauert einen Moment, nachdem die Taste gedrückt wurde, bis sich die Pedale auf den gewünschten Widerstandsgrad einstellen.

4. Folgen Sie Ihren Fortschritt.

Der Computer bietet einige Display-Moden an. Den Display-Modus den Sie auswählen wird bestimmen, welche Workout-Informationen angezeigt werden.

Um den gewünschten Display-Modus auszuwählen, fahren Sie einfach mit dem Finger entlang des Bildschirms. Sie können auch zusätzliche Workout-Informationen durch Berühren der roten Felder am Bildschirm wählen.

Falls erwünscht, stellen Sie die Lautstärke durch Drücken der Vol-Auf- und –Ab-Tasten auf dem Computer ein.

Um das Workout anzuhalten, berühren Sie eines der Menütasten auf dem Bildschirm. Um mit dem Workout fortzusetzen, berühren Sie die Resume-Taste (Fortsetzen-Taste). Um die Workout-Sitzung zu beenden, berühren Sie die End-Workout Taste (Workout Beenden-Taste).

5. Messen Sie nach Wunsch Ihre Herzfrequenz.

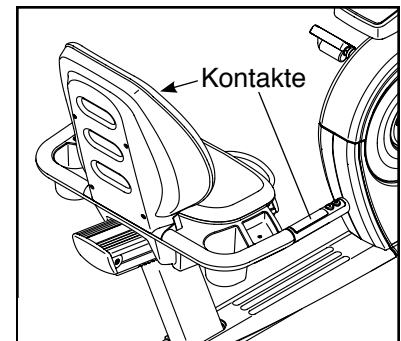
Sie können einen zusätzlich erhältlichen Polar-kompatiblen Brustgurt-Herzfrequenzmonitor tragen, oder Sie können den Handgriff-Herzfrequenzmonitor benutzen um Ihre Herzfrequenz zu messen.

WICHTIG: Falls Sie beide Herzfrequenzmonitoren gleichzeitig benutzen, zeigt der Computer Ihre Herzfrequenz nicht genau an.

Um den Handgriff-Herzfrequenzmonitor zu benutzen, folgen Sie den unten angeführten Anweisungen.

Falls sich Plastikfolien auf den Metallkontakten des Handgriff-Herzfrequenzmonitors befinden, entfernen Sie diese.

Um Ihre Herzfrequenz zu messen, halten Sie den Handgriff-Herzfrequenzmonitor mit Ihren Handflächen auf den Kontakten. **Vermeiden Sie es, Ihre Hände zu bewegen oder zu stark auf die Kontakte zu drücken.**



Wenn Ihr Puls festgestellt ist, dann wird Ihre Herzfrequenz angezeigt. **Für genaueste Herzfrequenzablesung, lassen Sie Ihre Hände mindestens 15 Sekunden lang auf den Kontakten ruhen.**

Wenn Ihre Herzfrequenz nicht abgebildet wird, achten Sie darauf, dass Ihre Hände in der angegebenen Position auf den Sensoren liegen. Achten Sie auch darauf, die Hände nicht zu bewegen oder die Metallkontakte nicht zu fest zu umklammern. Zur optimalen Leistung sollten Sie die Metallkontakte mit einem weichen Tuch abwischen. **Verwenden Sie niemals Alkohol, Scheuermittel oder Chemikalien zur Säuberung der Kontakte.**

6. Schalten Sie den Ventilator auf Wunsch ein.

Der Ventilator hat einige Geschwindigkeitsstufen, einschließlich einem Automatikbetrieb. Während der Automatikbetrieb ausgewählt ist, wird sich die Geschwindigkeit des Ventilators automatisch erhöhen oder vermindern während Sie Ihre Pedalgeschwindigkeit erhöhen oder vermindern.

Drücken Sie mehrmals die Fan (Ventilator)-Auf- und -Ab-Tasten, um eine Ventilatorgeschwindigkeit auszuwählen oder den Ventilator auszuschalten.

Anmerkung: Wenn die Pedale einige Zeit nicht in Bewegung sind, wird sich der Ventilator automatisch ausschalten.

7. Wenn Sie mit dem Training fertig sind, ziehen Sie das Netzkabel heraus.

Wenn Sie mit dem Training fertig sind, berühren Sie die Ausgangstaste oder die Rücktaste. Eine Zusammenfassung des Workouts wird auf dem Bildschirm erscheinen. Nachdem Sie die Workout-Zusammenfassung gesehen haben, berühren Sie die Finish-Taste (Fertig-Taste) um zum Hauptmenü zurückzukehren. Sie können die Ergebnisse auch mithilfe einer der Optionen auf dem Bildschirm entweder speichern oder veröffentlichen.

Drücken Sie den Netzschalter in die Off-Position (Aus-Position) und stecken Sie das Netzkabel aus. **WICHTIG: Andernfalls können sich die elektronischen Teile am Trimmfahrrad vorzeitig abnutzen.**

BENUTZUNG EINES ONBOARD-WORKOUTS

1. Fangen Sie an in die Pedale zu treten, oder drücken Sie irgendeine Taste auf dem Computer um den Computer einzuschalten.

Siehe EINSCHALTEN DES GERÄTS auf Seite 16.

2. Wählen Sie das Hauptmenü.

Siehe Schritt 2 auf Seite 18.

3. Wählen Sie ein Onboard-Workout.

Um ein Onboard-Workout auszuwählen, berühren Sie die Läufer-Taste in der unteren linken Ecke des Bildschirms. Das Workout-Menü wird am Bildschirm erscheinen.

Wählen Sie die gewünschte Workout-Kategorie vom Workouts-Menü und wählen Sie dann das gewünschte Workout. Der Bildschirm wird den Namen, Dauer und Distanz des Workouts anzeigen. Der Bildschirm wird auch die ungefähre Anzahl an Kalorien zeigen, die Sie während des Workouts verbrauchen werden, und auch ein Profil der Widerstandseinstellungen des Workouts zeigen.

4. Starten Sie das Workout.

Berühren Sie die Start-Workout Taste um das Workout zu starten.

Jedes Workout ist in Abschnitte unterteilt. Ein Widerstandsgrad und ein Zieltempo sind für jeden Abschnitt vorprogrammiert.

Während des Workouts werden die Profile Ihren Fortschritt anzeigen. Um die Profile zu sehen, fahren Sie mit dem Finger über den Bildschirm.

Halten Sie für den laufenden Abschnitt Ihre Pedalgeschwindigkeit während des Trainings nahe der Zielgeschwindigkeit. Das Ziel-Zonenmessgerät wird Sie auffordern, Ihre Pedalgeschwindigkeit zu erhöhen, vermindern oder gleich zu halten. Um das Ziel-Zonenmessgerät zu sehen, fahren Sie mit dem Finger über den Bildschirm.

WICHTIG: Die Zielgeschwindigkeit soll nur zur Motivation dienen. Ihre eigentliche Pedalgeschwindigkeit könnte langsamer als Ihre Zielgeschwindigkeit sein. Fahren Sie in einer Geschwindigkeit, die für Sie angenehm ist.

Falls der Widerstandsgrad des laufenden Abschnitts zu hoch oder zu niedrig ist, kann man ihn durch Drücken der Resistance (Widerstand)-Tasten manuell verstellen. **Wenn Sie eine Widerstandstaste drücken**, können Sie dann den Widerstand manuell regeln (siehe Schritt 3 auf Seite 18). **Um zu der programmierten Widerstands- und/oder Neigungseinstellung des Workouts zurückzukehren**, sehen Sie sich zuerst das Profil an. Dann, berühren Sie die Follow-Workout-Taste (Workout-Folgen-Taste).

Anmerkung: Das Kalorienziel ist eine geschätzte Anzahl an Kalorien, die Sie während des Workouts verbrennen werden. Die eigentliche Anzahl an Kalorien die Sie verbrauchen werden hängt von verschiedenen Faktoren ab, wie zum Beispiel Ihr Gewicht. Zusätzlich, wenn Sie den Widerstand während des Workouts manuell ändern, wird die Anzahl der Kalorien die Sie verbrauchen beeinträchtigt.

Um das Workout anzuhalten, berühren Sie entweder die Rücktaste oder die Home-Taste (Ausgangstaste) am unteren Teil des Bildschirms. Um mit dem Workout fortzusetzen, berühren Sie die Resume-Taste (Fortsetzen-Taste). Um das Workout zu beenden, berühren Sie die End-Workout Taste (Workout Beenden-Taste).

Das Programm geht auf diese Weise weiter, bis der letzte Abschnitt zu Ende kommt. Eine Zusammenfassung des Workouts wird auf dem Bildschirm erscheinen. Nachdem Sie die Workout-Zusammenfassung gesehen haben, berühren Sie die Finish-Taste (Fertig-Taste) um zum Hauptmenü zurückzukehren. Sie können die Ergebnisse auch mithilfe einer der Optionen auf dem Bildschirm entweder speichern oder veröffentlichen.

5. Folgen Sie Ihren Fortschritt.

Siehe Schritt 4 auf Seite 18.

6. Messen Sie nach Wunsch Ihre Herzfrequenz.

Siehe Schritt 5 auf Seite 18.

7. Schalten Sie den Ventilator auf Wunsch ein.

Siehe Schritt 6 auf Seite 19.

8. Wenn Sie mit dem Training fertig sind, ziehen Sie das Netzkabel heraus.

Siehe Schritt 7 auf Seite 19.

BENUTZEN EINES ZIELE-SETZEN-WORKOUTS

1. **Fangen Sie an in die Pedale zu treten, oder drücken Sie irgendeine Taste auf dem Computer um den Computer einzuschalten.**

Siehe EINSCHALTEN DES GERÄTS auf Seite 16.

2. **Wählen Sie das Hauptmenü.**

Siehe Schritt 2 auf Seite 18.

3. **Wählen Sie ein Ziele-Setzen-Workout.**

Um ein Ziele-Setzen-Workout zu wählen, berühren Sie die Set A Goal (Ziele-Setzen)-Taste auf dem Bildschirm, oder drücken Sie die Ziele-Setzen-Taste auf dem Computer.

Um ein individuell gestaltetes Ziel für Ihr Workout zu setzen, berühren Sie die Taste für das bestimmte Ziel. Dann, berühren Sie die Auf- und Ab-Tasten auf dem Bildschirm um Ihr Ziel einzugeben und um andere Variablen für das Workout zu wählen. Der Bildschirm wird die Dauer und die Distanz des Workouts anzeigen, und auch die ungefähre Anzahl an Kalorien anzeigen, die Sie während des Workouts verbrauchen werden.

4. **Starten Sie das Workout.**

Berühren Sie die Start-Taste um das Workout zu starten.

Das Workout wird auf dieselbe Weise wie der manuelle Modus funktionieren (siehe Seite 18).

Während Sie trainieren, halten Sie Ihre Pedalgeschwindigkeit nahe der Zielgeschwindigkeit. Das Ziel-Zonenmessgerät wird Sie auffordern, Ihre Pedalgeschwindigkeit zu erhöhen, vermindern oder gleich zu halten. Um das Ziel-Zonenmessgerät zu sehen, fahren Sie mit dem Finger über den Bildschirm.

WICHTIG: Die Zielgeschwindigkeit soll nur zur Motivation dienen. Ihre eigentliche Pedalgeschwindigkeit könnte langsamer als Ihre Zielgeschwindigkeit sein. Fahren Sie in einer Geschwindigkeit, die für Sie angenehm ist.

Das Workout wird so lange fortgesetzt, bis Sie das Ziel das Sie gesetzt haben erreichen. Eine Zusammenfassung des Workouts wird auf dem Bildschirm erscheinen. Nachdem Sie die Workout-Zusammenfassung gesehen haben, berühren Sie die Finish-Taste (Fertig-Taste) um zum Hauptmenü zurückzukehren. Sie können die Ergebnisse auch mithilfe einer der Optionen auf dem Bildschirm entweder speichern oder veröffentlichen.

Anmerkung: Das Kalorienziel ist eine geschätzte Anzahl an Kalorien, die Sie während des Workouts verbrennen werden. Die eigentliche Anzahl an Kalorien die Sie verbrauchen werden hängt von verschiedenen Faktoren ab, wie zum Beispiel Ihr Gewicht. Zusätzlich, wenn Sie den Widerstand während des Workouts manuell ändern, wird die Anzahl der Kalorien die Sie verbrauchen beeinträchtigt.

5. **Folgen Sie Ihren Fortschritt.**

Siehe Schritt 4 auf Seite 18.

6. **Messen Sie nach Wunsch Ihre Herzfrequenz.**

Siehe Schritt 5 auf Seite 18.

7. **Schalten Sie den Ventilator auf Wunsch ein.**

Siehe Schritt 6 auf Seite 19.

8. **Wenn Sie mit dem Training fertig sind, ziehen Sie das Netzkabel heraus.**

Siehe Schritt 7 auf Seite 19.

BENUTZEN EINES IFIT-WORKOUTS

Anmerkung: Um ein iFit-Workout zu benutzen, müssen Sie Zugriff auf ein drahtloses Netzwerk haben (siehe DEN DRAHTLOSEN NETZWERK-MODUS BENUTZEN auf Seite 27. Ein iFit-Konto wird auch benötigt.

1. Fangen Sie an in die Pedale zu treten, oder drücken Sie irgendeine Taste auf dem Computer um den Computer einzuschalten.

Siehe EINSCHALTEN DES GERÄTS auf Seite 16.

2. Wählen Sie das Hauptmenü.

Siehe Schritt 2 auf Seite 18.

3. Melden Sie sich auf Ihrem iFit-Konto an.

Falls Sie es noch nicht getan haben, berühren Sie die Login-Taste (Anmeldetaste) um sich in Ihrem iFit-Konto anzumelden. Der Bildschirm wird Sie nach Ihrem iFit.com Benutzernamen und Passwort fragen. Geben Sie diese ein, und berühren Sie die Login-Taste. Berühren Sie die Cancel-Taste (Abbrechen-Taste) um aus dem Login-Bildschirm auszusteigen.

Um innerhalb Ihres iFit-Kontos Benutzer zu wechseln, berühren Sie die Benutzer-Taste am unteren Teil des Bildschirms. Falls mehr als ein Benutzer mit dem Konto verbunden ist, erscheint eine Liste der Benutzer. Berühren Sie den Namen des gewünschten Benutzers.

4. Wählen Sie ein iFit-Workout.

Um ein iFit-Workout in Ihren Kalender herunterzuladen, berühren Sie die Map- (Karte), Train- (Trainieren), Video- oder Lose Weight-Taste (Gewichtsverlusttaste) um das nächste Workout dieser Art in Ihren Kalender herunterzuladen.

Anmerkung: Sie könnten auch zu Demo-Workouts durch diese Optionen Zugriff erlangen, auch wenn Sie sich nicht in Ihrem iFit-Konto anmelden.

Um an einem Wettlauf gegeneinander anzutreten den Sie schon vorher eingeplant haben, berühren Sie die Compete-Taste (Wettbewerb-Taste). Um Ihre Workout-Historie zu sehen, berühren Sie die Track-Taste. Um ein Ziele-Setzen-Workout zu benutzen, berühren Sie die Set A Goal (Ziele-Setzen)-Taste (siehe Seite 21). Anmerkung: Sie können auch eine der iFit-Tasten auf dem Computer drücken.

Bevor Sie einige Workouts herunterladen können, müssen Sie diese in Ihrem Kalender auf iFit.com hinzufügen.

Für nähere Informationen über iFit-Workouts, sehen Sie bitte unter www.iFit.com nach.

Wenn Sie ein iFit-Workout auswählen, wird der Bildschirm den Namen, die Dauer und die Distanz des Workouts anzeigen. Das Display wird auch die ungefähre Anzahl an Kalorien anzeigen, die Sie während des Workouts verbrauchen werden. Falls Sie ein Wettbewerb-Workout wählen, dann zählt das Display bis zum Start des Wettbewerbs herunter.

5. Starten Sie das Workout.

Siehe Schritt 4 auf Seite 20.

Während einiger Workouts wird die Stimme eines persönlichen Trainers Sie durch Ihr Workout begleiten (siehe BENUTZEN DER STEREOANLAGE auf Seite 28).

6. Folgen Sie Ihren Fortschritt.

Siehe Schritt 4 auf Seite 18. Der Bildschirm könnte auch eine Karte des Pfads aufzeigen, den Sie gehen oder laufen.

Während eines Wettbewerb-Workouts, wird der Bildschirm die Geschwindigkeiten der Läufer und die Distanz die sie zurückgelegt haben anzeigen. Der Bildschirm wird auch die Anzahl an Sekunden anzeigen, die andere Läufer vor oder hinter Ihnen sind.

7. Messen Sie nach Wunsch Ihre Herzfrequenz.

Siehe Schritt 5 auf Seite 18.

8. Schalten Sie den Ventilator auf Wunsch ein.

Siehe Schritt 6 auf Seite 19.

9. Wenn Sie mit dem Training fertig sind, ziehen Sie das Netzkabel heraus.

Siehe Schritt 7 auf Seite 19.

Für weitere Informationen über den iFit-Modus sehen Sie unter www.iFit.com nach.

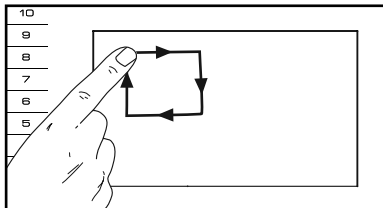
DEN GERÄTE-EINSTELLMODUS BENUTZEN

Der Computer bietet einen Geräte-Einstellmodus der Ihnen erlaubt, verschiedene Einstellungen dem Trimmfahrrad zu ändern.

1. Wählen Sie das Einstellungs-Hauptmenü.

Zuerst, schalten Sie den Computer ein und wählen Sie das Hauptmenü (siehe Schritte 1 und 2 auf Seite 18).

Dann, zeichnen Sie ein Viereck im Uhrzeigersinn auf dem Bildschirm um zu dem Einstellungs-Hauptmenü zu gelangen.



2. Wählen Sie den Geräte-Einstellmodus.

Im Einstellungs-Hauptmenü, berühren Sie die Equipment Settings (Geräte-Einstellungen)-Taste.

3. Wählen Sie eine Sprache.

Um eine Sprache zu wählen, berühren Sie die Language (Sprachen)-Taste und wählen Sie die gewünschte Sprache. Dann, berühren Sie die Rücktaste um zum Geräte-Einstellmodus zurückzukehren. Anmerkung: Diese Funktion ist möglicherweise nicht aktiviert worden.

4. Wählen Sie eine Zeitzone.

Um eine Zeitzone zu wählen, berühren Sie die Timezone (Zeitzone)-Taste. Wählen Sie Ihre lokale Zeitzone und lassen Sie den Computer Ihre aktuelle Zeit synchronisieren. Dann, drücken Sie die Rücktaste.

5. Schalten Sie den Display-Demo-Modus ein oder aus.

Der Computer bietet einen Display-Demo-Modus an, der benutzt wird, wenn das Trimmfahrrad in einem Geschäft ausgestellt wird. Während der Demo-Modus eingeschaltet ist, zeigt der Bildschirm eine Demo-Präsentation.

Um den Display-Demo-Modus ein- oder auszuschalten, berühren Sie zuerst die Demo-Modus-Taste. Als nächstes, berühren Sie die Checkbox ON (Ein) oder die Checkbox OFF (Aus). Dann, drücken Sie die Rücktaste.

6. Aktivieren Sie oder deaktivieren Sie den Internet-Browser.

Sie können den Internet-Browser deaktivieren, um Ihnen zu helfen die Bandweite die in Ihrem drahtlosem Netzwerk gebraucht wird zu reduzieren.

Um den Internet-Browser zu aktivieren oder zu deaktivieren, berühren Sie zuerst die Browser-Taste. Als nächstes, berühren Sie die Enable Checkbox (Checkbox Aktivieren) oder Disable Checkbox (Checkbox Deaktivieren). Dann, drücken Sie die Rücktaste.

7. Setzen Sie eine Zeit für die Reset-Unterbrechung.

Der Computer bietet eine automatische Reset-Funktion. Wenn keine Tasten berührt oder gedrückt werden, und die Pedale für eine bestimmte Zeit nicht in Bewegung sind, wird sich der Computer automatisch neu einstellen.

Um die Zeit einzustellen die der Computer wartet um sich automatisch neu einzustellen, berühren Sie zuerst die Reset-Timeout-Taste (Reset-Unterbrechungstaste) um eine Liste der Zeiten zu sehen. Als nächstes, wählen Sie die gewünschte Zeitdauer. Dann, drücken Sie die Rücktaste.

8. Wählen Sie die Maßeinheit.

Um die ausgewählte Maßeinheit zu sehen, berühren Sie die US/Metric-Taste. Als nächstes, berühren Sie die Checkbox für die gewünschte Maßeinheit. Dann, drücken Sie die Rücktaste.

9. Wählen Sie eine Aktualisierungszeit.

Um eine Zeit für automatische Computeraktualisierungen zu wählen, berühren Sie die Update-Time-Taste (Zeitaktualisierungstaste) und wählen Sie die gewünschte Zeit. Dann, drücken Sie die Rücktaste.

WICHTIG: Sie müssen nach dem Gebrauch des Trimmfahrrads trotzdem das Netzkabel ausstecken. Stellen Sie die Aktualisierungszeit für eine Zeit ein, wann Sie das Trimmfahrrad normalerweise gebrauchen, und wann Sie zur Verfügung sind um das Netzkabel nach einer Aktualisierung auszustecken.

10. Aktivieren Sie oder deaktivieren Sie die Strassenansicht.

Sie können die Straßenansicht für Maps Workouts (Karten-Workouts) deaktivieren, um Ihnen zu helfen die Bandbreite die in Ihrem drahtlosen Netzwerk gebraucht wird zu reduzieren.

Um die Straßenansicht zu aktivieren oder zu deaktivieren, berühren Sie zuerst die Street View (Strassenansicht)-Taste. Als nächstes, berühren Sie die Enable Checkbox (Checkbox Aktivieren) oder Disable Checkbox (Checkbox Deaktivieren). Dann, drücken Sie die Rücktaste.

11. Setzen Sie eine Workout-Zeitbeschränkung.

Sie können eine Zeitbeschränkung für Workouts setzen um Ihnen zu helfen, den Gebrauch des Trimmfahrrads für jeden Benutzer zu regeln.

Um eine Workout-Zeit einzustellen, berühren Sie die Workout Time Limit Taste (Workout-Zeitbeschränkungstaste). Um die Workout-Zeitbeschränkung zu aktivieren, berühren Sie die Enable Checkbox (Aktivieren Checkbox). Dann, berühren Sie die Auf- und Ab-Tasten um die Zeit für jeden Benutzer auszuwählen. Dann, drücken Sie die Rücktaste.

Während jedes Workout wird der Computer Sie benachrichtigen wenn nur zehn Sekunden bis zu Ihrer Zeitbeschränkung übrig sind. Wenn die Zeitbeschränkung erreicht ist, wird das Workout automatisch beendet.

12. Verlassen Sie den Geräte-Einstellmodus.

Um den Geräte-Einstellmodus zu verlassen, berühren Sie die Rücktaste.

DEN UNTERHALTUNGSMODUS BENUTZEN

Der Computer bietet einen Unterhaltungsmodus der Ihnen erlaubt, den Computer an ein TV-Gerät zu verbinden.

Falls Sie den 17" Digital-TV (siehe Seite 11) kaufen, sehen Sie bitte in der Anleitung die mit dem 17" Digital-TV mitgeliefert wird nach, wie man den Unterhaltungsmodus benutzt um den persönlichen 17" Digital-TV einzustellen.

1. Wählen Sie das Einstellungs-Hauptmenü.

Siehe Schritt 1 auf Seite 23.

2. Wählen Sie den Unterhaltungsmodus.

In dem Einstellungs-Hauptmenü, berühren Sie die Entertainment (Unterhaltungs)-taste um in den Unterhaltungsmodus einzusteigen.

3. Stellen Sie den Bildschirmwand-Empfänger ein, falls erwünscht.

Berühren Sie die Wall of Screens (Bildschirmwand) -Taste um Optionen zu sehen wie man den Computer einstellt um die Bildschirmwand zu benutzen.

Berühren Sie die Enable (Aktivieren)-Checkbox um den Computer mit der Bildschirmwand zu benutzen.

Berühren Sie die Default-Einstellungstaste um die Standard-Lautstärke zu wählen.

Berühren Sie die Custom-Setting-Taste (Persönliche-Einstellungstaste) um die persönlichen Kanäle auszuwählen. Wählen Sie den Sendertyp von der Drop-Down Liste. Dann, wählen Sie einen Kanal. Berühren Sie die Add-Taste (Hinzufügen-Taste) um mehrere Sender und/oder Kanäle Einstellungen zu erstellen.

Anmerkung: Wenn der Computer mit einer Bildschirmwand benutzt wird, sorgen Sie dafür, dass Bildschirmwand als Audioquelle ausgewählt ist (siehe DIE AUDIOQUELLE ÄNDERN auf Seite 28).

4. Richten Sie sich ein persönliches TV-Gerät ein, falls erwünscht.

Berühren Sie die Personal Settings Taste (Persönliche Einstellungstaste) um die Einstell-Optionen für den Computer zu sehen um mit dem 17" Digital TV oder anderen kompatiblen persönlichen Fernseher zu funktionieren.

Berühren Sie die Standard-Einstellungstaste und dann wählen Sie einen Standard-Kanal und eine Standard-Lautstärke, falls erwünscht.

Berühren Sie die Standard-Einstellungstaste und dann wählen Sie Ihren TV-Typ von der Ausgliederungsliste, falls notwendig. Benutzen Sie die TV-Konfigurationsbedienung als eine Fernbedienung des persönlichen Fernsehers, falls erwünscht.

Anmerkung: Wenn der Computer mit einem persönlichen TV benutzt wird, sorgen Sie dafür, dass der persönliche Fernseher als Audioquelle ausgewählt ist (siehe DIE AUDIOQUELLE ÄNDERN auf Seite 28).

5. Verlassen Sie den Unterhaltungsmodus.

Um den Unterhaltungsmodus zu verlassen, berühren Sie die Rücktaste.

BENUTZUNG DES WARTUNGSMODUS

Der Computer bietet einen Wartungsmodus der Ihnen erlaubt, die Computer-Firmware zu aktualisieren, Geräteinformationen zu sehen, den Schlüsselcode einer Taste zu sehen, das Trimmfahrrad zu registrieren und eine Klub-Wertmarke einzugeben.

1. Wählen Sie das Einstellungs-Hauptmenü.

Siehe Schritt 1 auf Seite 23.

2. Wählen Sie den Wartungsmodus.

Im Einstellungs-Hauptmenü berühren Sie die Maintenance (Wartungs)-taste um den Wartungsmodus einzugeben.

Der Wartungsmodus-Hauptbildschirm wird Informationen über das Model und die Version des Computers zeigen.

3. Aktualisieren Sie die Computerfirmware.

Prüfen Sie regelmäßig auf Firmware-Aktualisierungen, um eine bestmögliche Leistung zu gewährleisten.

Berühren Sie die Firmware-Update-Taste (Firmware-Aktualisierungstaste) um mit Hilfe des drahtlosen Netzwerks nach Firmware Aktualisierungen zu prüfen. Die Aktualisierung beginnt automatisch.

Um Schäden am Trimmfahrrad zu vermeiden, schalten Sie den Strom während der Firmwareaktualisierung nicht aus.

Anmerkung: Gelegentlich kann eine Firmware-Aktualisierung die Funktion Ihres Computers leicht beeinträchtigen. Diese Aktualisierungen sind immer so konstruiert, um Ihre Trainingserfahrung zu verbessern.

Der Bildschirm wird den Fortschritt der Aktualisierung zeigen. Wenn die Aktualisierung abgeschlossen ist, wird sich das Trimmfahrrad ausschalten und dann wieder einschalten. Falls dies nicht der Fall ist, schalten Sie den Netzschalter in die Off-Position (Aus-Position). Warten Sie einige Sekunden und drücken Sie dann den Netzschalter auf die Reset-Position. Anmerkung: Es kann einige Minuten lang dauern, bis der Computer zum Gebrauch bereit ist.

4. Sehen Sie sich die Geräte-Information an.

Berühren Sie die Machine Info (Geräte-Info)-Taste um Informationen über Ihr Trimmfahrrad zu sehen. Nachdem Sie die Information betrachten, berühren Sie die Rücktaste.

5. Finden Sie die Schlüsselcodes.

Diese Option ist für den Kundendiensttechniker gedacht, um zu sehen ob eine bestimmte Taste richtig funktioniert.

6. Registrieren Sie das Trimmfahrrad auf iFit.com.

Diese Option ist für Fitness-Klub Besitzer gedacht, um auf iFit.com sehen zu können wie oft das Trimmfahrrad benutzt wird.

Berühren Sie die Register-Equipment-Taste (Geräte-Registrieren-Taste), geben Sie Ihre Klub-Wertmarke ein und berühren Sie dann die Submit-Taste (Einreichen-Taste).

7. Geben Sie die Klub-Wertmarke ein.

Diese Option ist für Fitness-Klub Besitzer gedacht. Berühren Sie die Enter-Token-Taste (Wertmarke-Eingeben-Taste), geben Sie Ihre Klub-Wertmarke ein und berühren Sie dann die Submit-Taste.

8. Verlassen Sie den Wartungsmodus.

Um den Unterhaltungsmodus zu verlassen, berühren Sie die Rücktaste.

DEN DRAHTLOSEN NETZWERK-MODUS BENUTZEN

Der Computer bietet einen drahtlosen Netzwerk-Modus der Ihnen erlaubt, eine drahtlose Netzwerk-Verbindung herzustellen.

Anmerkung: Sie müssen Ihr eigenes drahtloses Netzwerk und einen 802.11b/n Router mit aktiviertem SSID Broadcast haben (versteckte Netzwerke werden nicht unterstützt).

1. Wählen Sie das Einstellungs-Hauptmenü.

Siehe Schritt 1 auf Seite 23.

2. Wählen Sie den drahtlosen Netzwerk-Modus.

Im Einstellungs-Hauptmenü, berühren Sie zuerst die Network-Setup-Taste (Netzwerk-Installation-Taste und dann die Wireless Network (Drahtloses-Netzwerk)-Taste um den drahtlosen Netzwerk-Modus einzugeben.

3. Aktualisieren Sie WLAN.

Achten Sie darauf, dass die WLAN Checkbox mit einem grünen Häkchen versehen ist. Falls nicht, berühren Sie die WLAN Menü-Option einmal und warten Sie ein paar Sekunden. Der Computer wird verfügbare drahtlose Netzwerke suchen.

4. Erstellen und verwalten Sie eine drahtlose Netzwerk-Verbindung.

Wenn WLAN aktiviert ist, wird der Bildschirm eine Liste von verfügbaren Netzwerken anzeigen. Anmerkung: Es könnte einige Sekunden dauern bis die Liste der drahtlosen Netzwerke erscheint.

Sorgen Sie dafür, dass die Checkbox auf der Netzwerk-Menüoption mit einem grünen Häkchen markiert ist um vom Computer informiert zu werden wenn ein drahtloses Netzwerk in Reichweite und vorhanden ist.

Anmerkung: Sie müssen Ihr eigenes drahtloses Netzwerk und einen 802.11b/n Router mit aktiviertem SSID Broadcast haben (versteckte Netzwerke werden nicht unterstützt).

Wenn eine Liste von Netzwerken erscheint, berühren Sie das gewünschte Netzwerk. Anmerkung: Sie müssen Ihren Netzwerknamen (SSID) wissen. Falls Ihr Netzwerk ein Passwort hat, müssen Sie auch das Passwort kennen.

Eine Informationsbox wird Sie fragen ob Sie an ein drahtloses Netzwerk verbunden werden möchten. Berühren Sie die Connect-Taste (Verbinden-Taste) um an ein Netzwerk zu verbinden, oder berühren Sie die Cancel-Taste (Abbrechen-Taste) um zu der Liste der Netzwerke zurück zu gelangen. Falls das Netzwerk ein Passwort hat, berühren Sie die Passwort-Eingabebox. Eine Tastatur wird am Bildschirm erscheinen. Um das Passwort zu sehen während Sie schreiben, berühren Sie die Show-Password-Checkbox (Passwort-Anzeigen-Checkbox).

Um die Tastatur zu benutzen, siehe DEN TOUCH-SCREEN BENUTZEN auf Seite 16.

Wenn der Computer an Ihr drahtloses Netzwerk angeschlossen ist, zeigt die WLAN Menüoption am oberen Teil Ihres Bildschirms das Wort CONNECTED (Verbunden) an. Dann, drücken Sie die Rücktaste um zum drahtlosen Netzwerkmodus zurück zu gelangen.

Um die Verbindung zu einem drahtlosen Netzwerk zu unterbrechen, wählen Sie das drahtlose Netzwerk und dann drücken Sie die Forget-Taste (Vergessen-Taste).

Falls Sie Probleme mit der Verbindung zu einem verschlüsselten Netzwerk haben, sorgen Sie dafür, dass Ihr Passwort richtig ist. Anmerkung: Beachten Sie die Groß- und Kleinschreibung bei Passwörtern.

Anmerkung: Der iFit-Modus unterstützt ungesicherte und gesicherte (WEP, WPA und WPA2) Verschlüsselung. Es wird ein Breitbandanschluss benötigt. Die Leistung hängt von der Internetverbindung ab.

Anmerkung: Falls Sie Fragen haben nachdem Sie diesen Anweisungen folgen, sehen Sie unter support.iFit.com nach.

5. Verlassen Sie den drahtlosen Netzwerk-Modus.

Um den drahtlosen Netzwerk-Modus zu verlassen, drücken Sie die Rücktaste.

BENUTZEN DER STEREOANLAGE

Um etwas vom Computer, fernbedientem TV oder persönlichen 17" Digital-TV mit Ihren persönliche Kopfhörern oder Ear Buds zu hören, stecken Sie Ihre Kopfhörer in die Audiobuchse am Computer und wählen Sie eine Audioquelle (siehe DIE AUDIOQUELLE ÄNDERN rechts). Anmerkung: Diese Audiobuchse ist nur für den Audio-Output.

EINEN IPOD MIT DER STEREOANLAGE BENUTZEN

Dieser Computer wurde so konstruiert, um mit einem iPod® funktionieren zu können, und wurde vom Entwickler zertifiziert, um die Apple Leistungsstandards zu erfüllen.

Um Musik oder Audiobücher mit Ihrem iPod zu hören, verbinden Sie Ihr iPod mit dem Kabel der vom Computer herausragt. Der Computer wird Ihren iPod aufladen während Sie ihn benutzen. **Sorgen Sie dafür, dass Ihr iPod vollständig eingesteckt ist.**

Als nächstes, drücken Sie die Play-Taste auf Ihren iPod. Falls erwünscht, stellen Sie die Lautstärke durch Drücken der Vol-Auf- und –Ab-Tasten auf dem Computer ein.

Anmerkung: Um vom Computer, fernbedientem TV oder persönlichen 17" Digital-TV zu hören, stecken Sie Ihre Kopfhörer in die Audiobuchse auf dem Computer. Um von Ihrem iPod zu hören, wählen Sie iPod als Audioquelle (siehe DIE AUDIOQUELLE ÄNDERN rechts).

EIN GERÄT AUFLADEN

Stecken Sie einen MP3-Player, Smartphone, oder ein anderes USB-Gerät in den USB-Port auf der Vorderseite des Computers ein um Ihr Gerät aufzuladen.

Verbinden Sie einen iPod an das Kabel vom Computer um Ihren iPod aufzuladen.

DIE AUDIOQUELLE ÄNDERN

Um eine andere Audioquelle zu wählen, berühren Sie die Musiknoten-Taste am unteren Ende des Bildschirms. Dann, wählen Sie eine Audioquelle von der Liste.

1. TV-Wand.

Wählen Sie diese Audioquelle um von einem TV zu hören. Anmerkung: Der Computer muss an ein TV-Gerät angeschlossen sein (siehe DEN UNTERHALTUNGSMODUS BENUTZEN auf Seite 25).

2. Persönlicher TV.

Wählen Sie diese Audioquelle um von Ihrem persönlichen 17" Digital-TV zu hören. Anmerkung: Für diese Option muss der Computer einen 17" Digital-TV haben um zu funktionieren (siehe Seite 11).

3. iPod.

Wählen Sie diese Audioquelle um auf Ihrem iPod zu hören (siehe EINEN IPOD MIT DER STEREOANLAGE BENUTZEN links).

4. FM-Radio

Der Computer hat vielleicht ein eingebautes FM-Radio. Wählen Sie diese Audioquelle um den FM-Radioempfänger zu benutzen.

DEN INTERNET-BROWSER BENUTZEN

Anmerkung: Um den Browser benutzen zu können, müssen Sie Zugriff auf ein drahtloses Netzwerk und einen 802.11b/n Router mit aktiviertem SSID Broadcast haben (versteckte Netzwerke werden nicht unterstützt).

Um den Browser zu öffnen, berühren Sie die Globus-Taste nahe der unteren linken Ecke des Bildschirms. Dann, wählen Sie eine Website.

Um zu der vorigen Webseite zurückzukehren, berühren Sie die Browser Rücktaste Um aus dem Browser auszusteigen, berühren Sie die Return-Taste (Rückkehr-Taste).

Um die Tastatur zu benutzen, siehe DEN TOUCH-SCREEN BENUTZEN auf Seite 16.

Um eine andere Web-Adresse in das URL-Feld einzugeben, fahren Sie zuerst mit dem Finger den Bildschirm herunter um, falls notwendig, das URL-Feld sehen zu können. Dann, berühren Sie das URL-Feld, benutzen Sie die Tastatur um die Adresse einzugeben, und berühren Sie die Go-Taste (Los-Taste) auf Ihrer Tastatur.

Anmerkung: Während Sie den Browser benutzen, werden die Widerstands-, Ventilator- und Lautstärke-Tasten trotzdem funktionieren, aber die Workout-Tasten werden nicht funktionieren.

Anmerkung: Falls Sie Fragen haben nachdem Sie diesen Anweisungen folgen, sehen Sie unter support.iFit.com nach.

WARTUNG UND FEHLERSUCHE

Inspizieren und ziehen Sie alle Teile des Trimmfahrrads regelmäßig an. Abgenutzte Teile müssen sofort ersetzt werden.

Um das Trimmfahrrad zu reinigen, benutzen Sie ein feuchtes Tuch und ein wenig von einem milden Reinigungsmittel. **WICHTIG: Um den Computer nicht zu beschädigen, halten Sie alle Flüssigkeiten von ihm fern und halten Sie ihn weiters der Sonne fern.**

FEHLERSUCHE AM COMPUTER

Falls der Computer Ihre Herzfrequenz nicht anzeigt wenn Sie den Handgriff-Herzfrequenzmonitor halten, oder falls die angezeigte Herzfrequenz zu hoch oder zu niedrig erscheint, siehe Schritt 5 auf Seite 18.

TRAININGSRICHTLINIEN

⚠️ WARNUNG: Bevor man mit einem Trainingsprogramm beginnt, soll man seinen Arzt konsultieren. Das ist besonders für Personen über 35 Jahre oder für Personen mit Gesundheitsproblemen wichtig.

Der Pulsmesser ist kein medizinisches Gerät. Verschiedene Faktoren können die Genauigkeit von Herzfrequenzablesungen beeinträchtigen. Der Pulsmesser ist nur als Trainingshilfe gedacht, indem er allgemeine Trends bei der Pulsmessung feststellt.

Diese Richtlinien werden Ihnen dabei helfen, Ihr Trainingsprogramm zu erstellen. Jedoch für detailliertere Trainingsinformationen sollten Sie sich ein angesehenes Buch kaufen oder einen Arzt konsultieren. Vergessen Sie nicht, dass auch eine ausgewogene Nahrung und genügend Schlaf für erfolgreiche Resultate wichtig sind.

TRAININGSINTENSITÄT

Ob es Ihr Ziel ist, Fett zu verbrennen oder Ihr Herz-Kreislaufsystem zu stärken, das Trainieren mit der passenden Intensität ist der Schlüssel zum Erfolg. Der Pulsschlag kann einem dabei helfen, die passende Intensität zu bestimmen. Die Tabelle unten gibt empfohlene Herzfrequenzwerte zur Fettverbrennung und zum Aerobictraining an.

165	155	145	140	130	125	115	♥
145	138	130	125	118	110	103	♥
125	120	115	110	105	95	90	♥
20	30	40	50	60	70	80	

Um den richtigen Intensitätsgrad zu finden, suchen Sie Ihr Alter unten auf der Tabelle (runden Sie Ihr Alter auf die nächste Dekade auf oder ab). Die drei Zahlen, die dann über Ihrem Alter liegen, geben Ihre „Trainingszone“ an. Die niedrigste Zahl gibt an, wie hoch Ihr Puls sein muss, um Fett zu verbrennen. Die mittlere Zahl gibt Ihren Puls bei maximaler Fettverbrennung an. Und die höchste Zahl gibt Ihren Puls bei aerobem Training an.

Fettverbrennung—Um Fett wirksam zu verbrennen, muss man bei niedriger Intensität über einen längeren Zeitraum trainieren. Während der ersten paar Minuten eines Trainings verbrennt der Körper *Kohlehydrate*. Erst danach beginnt der Körper, gelagertes Fett zur Energiegewinnung freizumachen. Wenn Sie also *Fett* verbrennen wollen, müssen Sie mit einer Intensität trainieren, die Ihre Herzfrequenz nahe der niedrigsten Zahl Ihrer Trainingszone hält. Zur optimalen Fettverbrennung soll Ihre Herzfrequenz bei der mittleren Zahl Ihrer Trainingszone liegen.

Aerobes Training—Um das Herz-Kreislaufsystem zu stärken, muss man aerobes Training ausführen. Dieses fordert große Mengen von Sauerstoff über längere Zeiträume hinweg an. Um also aerobes Training durchzuführen, müssen Sie mit einer Intensität trainieren, die Ihre Herzfrequenz nahe der höchsten Zahl Ihrer Trainingszone hält.

TRAININGSRICHTLINIEN

Aufwärmen—Beginnen Sie mit 5 bis 10 Minuten Dehnen und leichten Übungen. Das Aufwärmen erhöht die Körpertemperatur, die Herzfrequenz und die Zirkulation zur Vorbereitung auf das Training.

Übungen innerhalb der Trainingszone—Trainieren Sie 20 bis 30 Minuten lang innerhalb Ihrer Trainingszone. (Während der ersten paar Wochen eines neuen Trainingsprogramms soll man die Herzfrequenz nur etwa 20 Minuten lang in der Trainingszone halten.) Atmen Sie regelmäßig und tief. Halten Sie den Atem niemals an.

Abkühlen—Beenden Sie Ihr Training mit 5 bis 10 Minuten Dehnen. Dehnen erhöht die Flexibilität der Muskeln und vermeidet Probleme, die nach einem Training auftreten können.

TRAININGSHÄUFIGKEIT

Um Ihre Kondition zu erhalten oder zu verbessern, sollten Sie dreimal pro Woche trainieren, wobei mindestens ein Tag zwischen den Workouts liegen soll. Nach ein paar Monaten regelmäßigen Trainings kann man bis zu fünf Workouts pro Woche durchführen. Vergessen Sie nicht, dass der Schlüssel zum Erfolg darin liegt, Sport zum regelmäßigen und angenehmen Teil Ihres täglichen Lebens zu machen.

VORGESCHLAGENE DEHNÜBUNGEN

Die richtige Form für verschiedene einfache Dehnübungen wird rechts angegeben. Bewegen Sie sich beim Dehnen immer langsam und wippen Sie dabei nicht.

1. Zehen berühren

Stellen Sie sich mit leicht gebeugten Knien hin und beugen Sie sich von den Hüften nach vorn. Lassen Sie den Rücken und die Schultern locker hängen und versuchen Sie, mit den Händen die Zehen zu erreichen. Verharren Sie in dieser Position während Sie auf 15 zählen. Gehen Sie dann in die Ausgangsposition zurück. 3 Mal wiederholen. Dehnt die hinteren Oberschenkelmuskeln, die Kniesehnen und den Rücken.

2. Dehnen des hinteren Oberschenkelmuskels

Setzen Sie sich nieder und strecken Sie ein Bein aus. Winkeln Sie das andere Bein an, sodass die Fußsohle den Innenschenkel des ausgestreckten Beins berührt. Beugen Sie sich jetzt nach vorne und versuchen Sie, die Zehen zu berühren. Verharren Sie in dieser Position während Sie auf 15 zählen. Gehen Sie dann in die Ausgangsposition zurück. 3 Mal pro Bein wiederholen. Dehnt die hinteren Oberschenkelmuskeln, den unteren Rücken und die Leistengegend.

3. Dehnen der Wade/Achillessehne

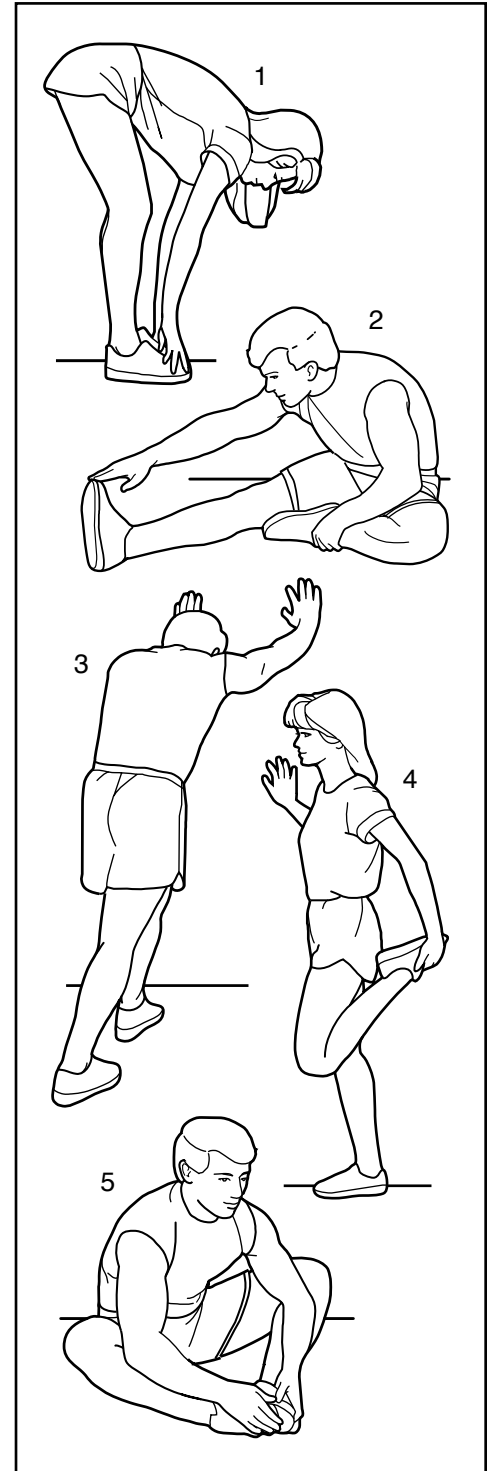
Stellen Sie sich mit einem Fuß vor dem anderen vor eine Wand und geben Sie Ihre Hände an die Wand. Das hintere Bein soll gestreckt bleiben und der hintere Fuß flach am Boden aufliegen. Beugen Sie das vordere Bein, lehnen Sie sich nach vorne und bewegen Sie die Hüften in Richtung Wand. Verharren Sie in dieser Position während Sie auf 15 zählen. Gehen Sie dann in die Ausgangsposition zurück. 3 Mal pro Bein wiederholen. Um die Achillessehne noch mehr zu dehnen, beugen Sie auch das hintere Bein. Dehnt Unterschenkel, Achillessehnen und Fußgelenke.

4. Dehnen des Oberschenkelmuskels

Zur Balance geben Sie eine Hand an eine Wand. Greifen Sie mit der anderen Hand nach hinten und fassen Sie damit Ihren Fuß. Ziehen Sie die Ferse des Fußes so weit wie möglich ans Gesäß heran. Verharren Sie in dieser Position während Sie auf 15 zählen. Gehen Sie dann in die Ausgangsposition zurück. 3 Mal pro Bein wiederholen. Dehnt Oberschenkelmuskeln und Hüftmuskeln.

5. Dehnen des Innenschenkels

Setzen Sie sich auf den Boden, wobei die Fußsohlen aneinandergelagt werden sollen und die Knie nach außen schauen. Ziehen Sie die Füße soweit wie möglich an sich heran. Verharren Sie in dieser Position während Sie auf 15 zählen. Gehen Sie dann in die Ausgangsposition zurück. 3 Mal wiederholen. Dehnt Oberschenkelmuskeln und Hüftmuskeln.



TEILELISTE

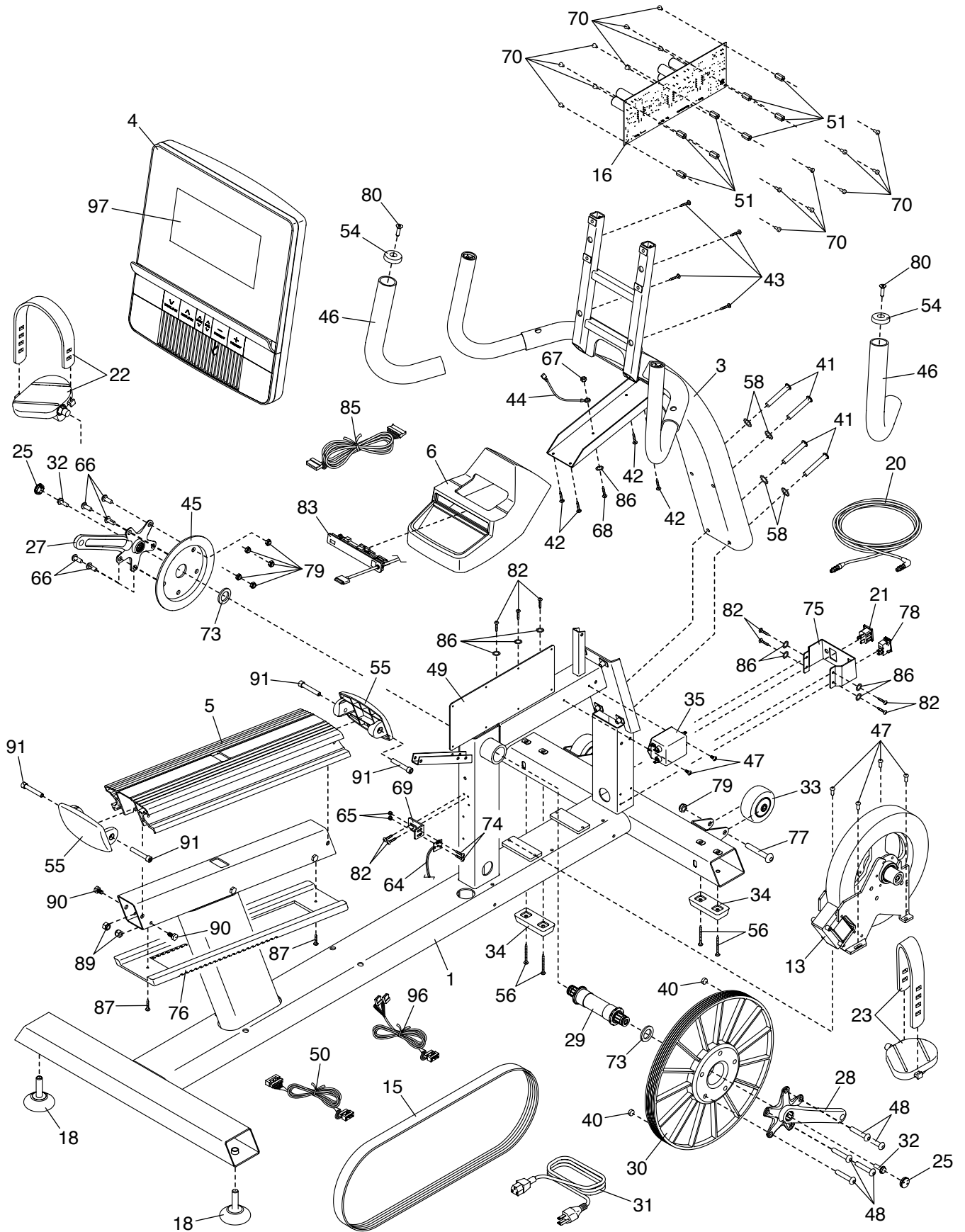
Modell-Nr. FMEX82510-INT.1 R0213B

Nr.	Anzahl	Beschreibung	Nr.	Anzahl	Beschreibung
1	1	Rahmen	50	1	Unterer Kabelbaum
2	1	Vordere Rahmenabdeckung	51	8	Abstand
3	1	Pfosten	52	1	Halterungsabdeckung
4	1	Computer	53	1	Rückenlehnenabdeckung
5	1	Sattelschiene	54	2	Handgriffkappe
6	1	Vordere Ablage	55	2	Schienenkappe
7	1	Linke Schutzschild	56	4	1/4" x 2 1/4" Schraube
8	1	Rechte Schutzschild	57	2	Knopfpolster
9	1	Sattel	58	4	5/16" Zahnscheibe
10	1	Sattelhandgriff	59	1	Hintere Ablage
11	2	Große Griffeinlage	60	2	Handgriff-Feder
12	1	Rückseite des Computers	61	1	Vordere Schutzschild
13	1	Schwungrad/Einrichtung	62	1	Rückenlehne
14	1	Hintere Rahmenabdeckung	63	8	5/16" x 1 1/2" Schraube
15	1	Antriebsriemen	64	1	Sensor/Draht
16	1	Schalttafel	65	2	#6 Kontermutter
17	1	Unteres Schutzschild	66	5	3/8" x 3/4" Schraube
18	2	Ausgleichsfuß	67	1	#8 Kontermutter
19	2	Halterungsbuchse	68	1	#8 x 3/4" Bolzen
20	1	TV-Kabel	69	1	Sensorenklammer
21	1	Stroomcontactdoos	70	16	#4 Schraube
22	1	Linkes Pedal/Riemen	71	8	Rolle
23	1	Rechtes Pedal/Riemen	72	8	Rollenbuchse
24	1	Obere Schutzabdeckung	73	2	Unterer Klammerabstandhalter
25	2	Kurbelkappe	74	2	#6 x 1/2" Schraube
26	2	#8 x 1 3/8" Schraube	75	1	Eingangsklammer
27	1	Linker Kurbelarm	76	1	Verstellklammer
28	1	Rechter Kurbelarm	77	2	3/8" x 2 1/4" Bolzen
29	1	Untere Klammer	78	1	Netzschalter
30	1	Rolle	79	7	3/8" Kontermutter
31	1	Netzkabel	80	2	1/4" x 1" Schraube
32	2	Kurbelschraube	81	12	#6 x 1/8" Schraube
33	2	Rad	82	9	#8 x 1/2" Feinspitzschraube
34	2	Rahmenfuß	83	1	Medienmodul
35	1	Filter	84	1	#8 x 1 3/4" Schraube
36	1	Sattelhalterung	85	1	Hauptkabelbaum
37	4	Kontakt	86	8	#8 Zahnscheibe
38	2	Kleine Griffeinlage	87	10	#8 x 5/8" Schraube
39	2	Handgriff	88	4	#8-32 x 3/4" Schraube
40	2	Magnet	89	6	1/4" Kontermutter
41	4	5/16" x 2 1/2" Schraube	90	6	1/4" x 1/2" Bolzen
42	4	#8 x 1/2" Schraube	91	4	5/16" x 1 1/2" Zylinderschraube
43	16	#8-32 x 1/2" Schraube	92	8	3/8" x 1 1/4" Bolzen
44	1	Erdungsdraht	93	8	3/8" Mutter
45	1	Linke Kurbelplatte	94	2	1/4" Unterlegscheibe
46	2	Handgriff-Abdeckung	95	2	1/4" x 1/2" Schraube
47	10	1/4" x 3/8" Schraube	96	1	Pulskabelhalterung
48	5	3/8" x 2" Schraube	97	1	Computer
49	1	Schalttafelklammer	*	-	Bedienungsanleitung

Anmerkung: Änderungen technischer Angaben vorbehalten. Auf der Rückseite dieser Bedienungsanleitung finden Sie Informationen zur Bestellung von Ersatzteilen. *Weist auf ein nicht abgebildetes Teil hin.

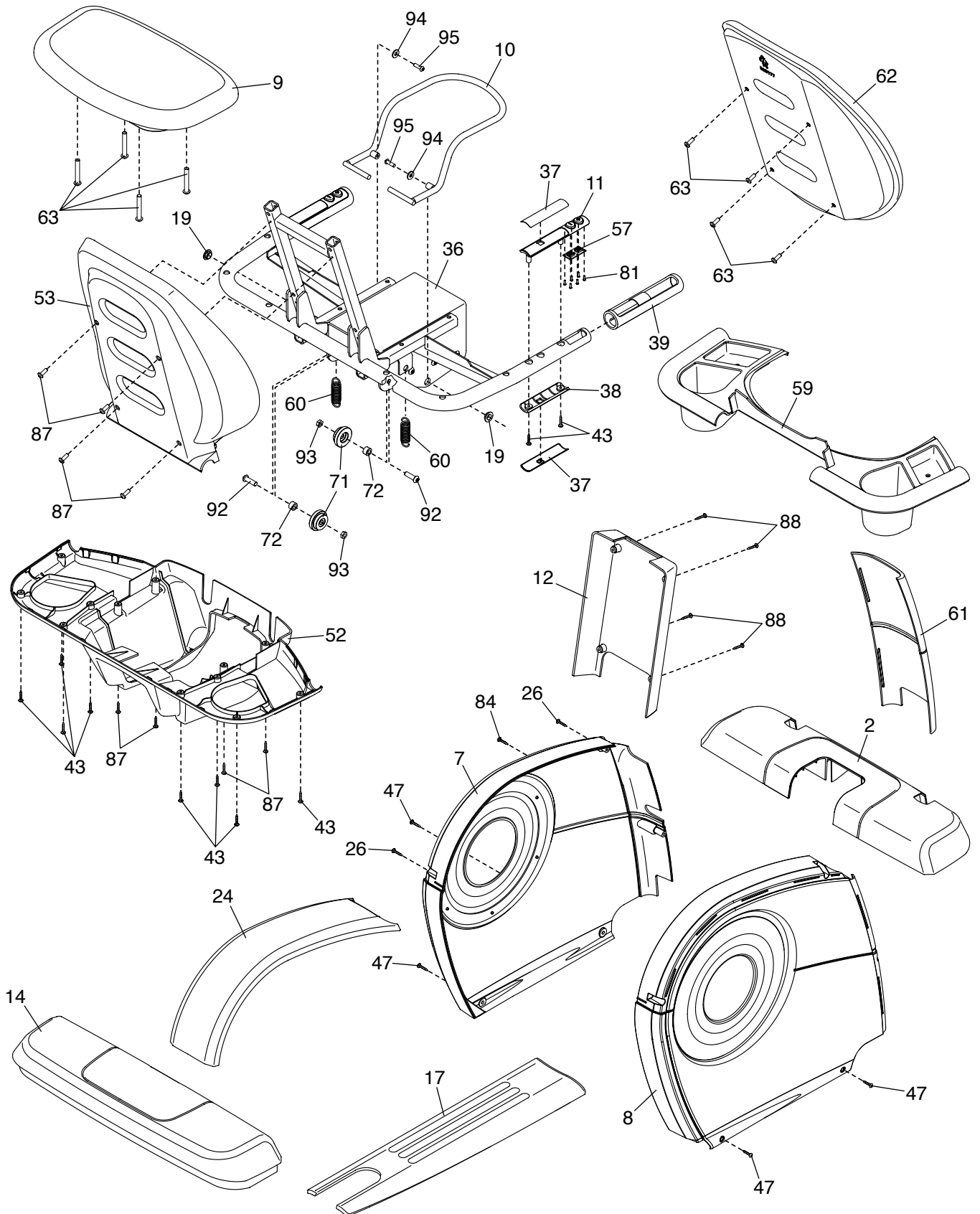
DETAILZEICHNUNG A

Modell-Nr. FMEX82510-INT.1 R0213B



DETAILZEICHNUNG B

Modell-Nr. FMEX82510-INT.1 R0213B



SICH MIT DEM KUNDENDIENST IN VERBINDUNG SETZEN

Sollten Sie nach der Lektüre dieser Bedienungsanleitung noch Fragen haben, setzen Sie sich mit unserem Kundendienst unter einer der unten angeführten Telefonnummern oder Adressen in Verbindung. **Halten Sie bitte die Modellnummer, die Seriennummer und den Namen des Produktes (siehe Vorderseite dieser Bedienungsanleitung) bereit. Sollten Sie Ersatzteile bestellen, halten Sie bitte auch die Bestellnummer und die Beschreibung (siehe TEILELISTE und DETAILZEICHNUNG am Ende dieser Bedienungsanleitung) bereit.**

Innerhalb den Vereinigten Staaten und Kanada

Rufen Sie: 1-800-201-2109, Montag–Freitag 8:00–17:00 MT

Postanschrift:

FreeMotion Fitness
1500 South 1000 West
Logan, UT 84321-9813
Vereinigten Staaten

Außerhalb der Vereinigten Staaten und Kanada

Rufen Sie: 001-435-786-3521

E-Mail: intlcustomercare@freemotionfitness.com