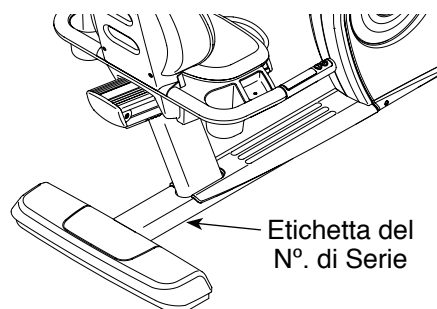


N° del Modello FMEX82510-INT.1
N° di Serie _____

Riportare il numero di serie nello spazio soprastante per eventuali comunicazioni future.



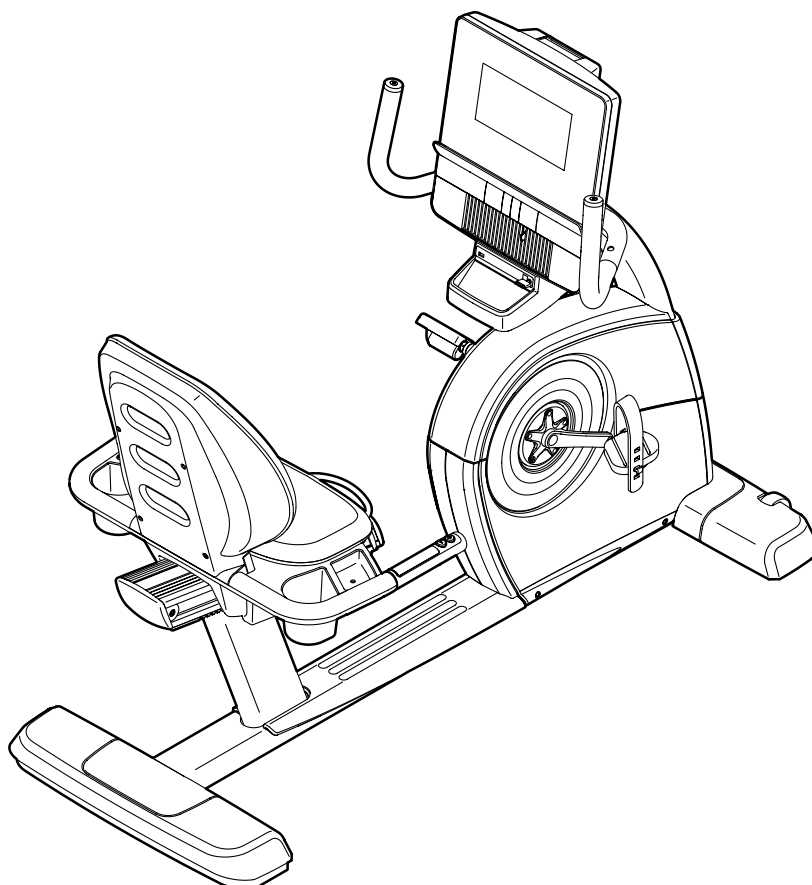
DOMANDE?

Se avete delle domande, o se ci sono delle parti danneggiate o mancanti, consultare la sezione **CONTATTARE IL SERVIZIO ASSISTENZA CLIENTI** sul retrocopertina del presente manuale.

ATTENZIONE

Leggere tutte le istruzioni e precauzioni riportate in questo manuale prima di utilizzare questa attrezzatura. Conservare il manuale per ogni successivo riferimento.

MANUALE D'ISTRUZIONI

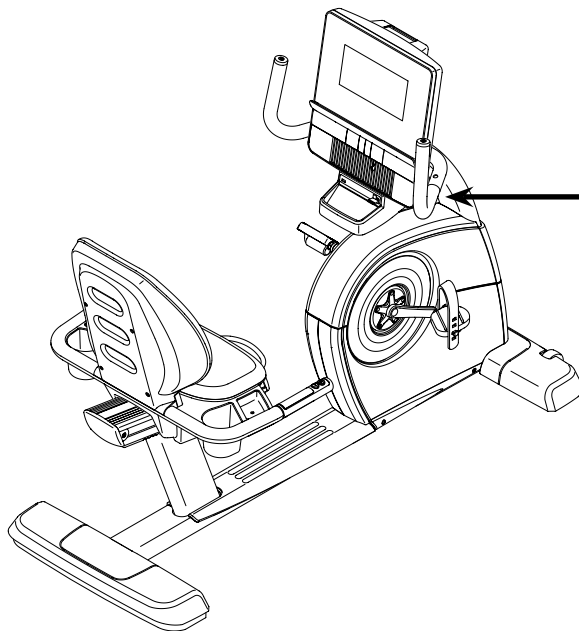


INDICE

POSIZIONE DELL'ETICHETTA DI AVVERTENZA	2
PRECAUZIONI IMPORTANTI	3
PRIMA DI INIZIARE	4
TABELLA IDENTIFICAZIONE PEZZI	5
MONTAGGIO	6
COME AGGIORNARE LA CONSOLLE	11
USO DELLA CYCLETTE	12
MANUTENZIONE E LOCALIZZAZIONE GUASTI	30
GUIDA AGLI ESERCIZI	31
ELENCO PEZZI	33
DISEGNO ESPLOSO	34
CONTATTARE IL SERVIZIO ASSISTENZA CLIENTI	Retrocopertino


POSIZIONE DELL'ETICHETTA DI AVVERTENZA

L'etichetta di avvertenza raffigurata è inclusa con l'attrezzo. Applicare l'etichetta di avvertenza sopra a quella in inglese nella posizione indicata. Il disegno mostra la posizione dell'etichetta di avvertenza. **Se un'etichetta è mancante o illeggibile, consultare la copertina del presente manuale e richiederne gratuitamente una in sostituzione. Applicare l'etichetta nella posizione indicata.** Nota: l'etichetta potrebbe non essere raffigurata nelle dimensioni reali.



AVVERTENZA

- L'uso improprio di questa macchina può causare gravi danni a persone.
- Leggere il manuale d'istruzioni e seguire tutte le avvertenze e le istruzioni prima dell'uso.
- Tenere lontano i bambini dall'attrezzatura
- Il peso massimo dell'utente non deve superare i 181 kg.
- Questo prodotto deve sempre essere utilizzato su una superficie piana.
- Non adatto all'uso terapeutico.
- Sostituire l'etichetta se danneggiata, illeggibile, o rimossa.



PRECAUZIONI IMPORTANTI

⚠ AVVERTENZA: per ridurre il rischio di incidenti gravi, leggere tutte le precauzioni e le istruzioni importanti contenute nel presente manuale nonché tutte le avvertenze riportate sulla cyclette roulant prima di iniziare a utilizzarla. FreeMotion Fitness non si assume alcuna responsabilità in caso di lesioni personali o danni causati o dovuti all'utilizzo dell'attrezzo.

1. È responsabilità del proprietario assicurarsi che ogni utente della cyclette sia adeguatamente informato di tutte le precauzioni.
2. Consultare un medico prima di iniziare qualsiasi programma di esercizio fisico. Questo è particolarmente importante per persone al di sopra dei 35 anni o persone con problemi di salute pre-esistenti.
3. Utilizzare la cyclette solo come descritto nel presente manuale.
4. Tenere la cyclette all'interno, lontano da umidità e polvere. Non posizionare la cyclette in garage, in una veranda coperta o vicino all'acqua.
5. Posizionare la cyclette su una superficie piana lasciando attorno uno spazio di almeno 0,6 m. Per proteggere il pavimento o la moquette da eventuali danni, collocare un tappetino sotto la cyclette.
6. Ispezionare e serrare regolarmente tutti i pezzi. Sostituire immediatamente eventuali pezzi usurati.
7. Tenere sempre la cyclette lontano dalla portata di bambini di età inferiore ai 12 anni e dagli animali domestici.
8. Per collegare il cavo di alimentazione, inserirlo in un dispositivo dotato di messa a terra.
9. Non modificare il cavo di alimentazione e non usare un adattatore per collegare il cavo di alimentazione a una presa inadeguata. Tenere il cavo di alimentazione lontano da superfici riscaldate. Non utilizzare una prolunga.
10. Non azionare la cyclette se il cavo di alimentazione o la spina della corrente sono danneggiati o se la cyclette non funziona correttamente.
11. **PERICOLO:** disinserire sempre il cavo di alimentazione e portare l'interruttore principale in posizione off quando la cyclette non viene utilizzato e prima di pulirlo. Qualsiasi altro tipo di manutenzione non prevista nel presente manuale è di esclusiva competenza dei tecnici autorizzati.
12. Durante gli esercizi indossare indumenti opportuni; non indossare indumenti larghi tali da poter rimanere impigliati nella cyclette. Indossare sempre scarpe da ginnastica per proteggere i piedi.
13. La cyclette non deve essere utilizzata da persone di peso superiore a 181 kg.
14. Prestare attenzione quando si sale e scende dalla cyclette.
15. Il cardiofrequenzimetro non è un dispositivo medico. Vari fattori, compresi i movimenti dell'utente, possono inficiare la precisione della rilevazione della frequenza cardiaca. Il cardiofrequenzimetro è da intendersi esclusivamente quale strumento di supporto per determinare l'andamento generale della frequenza cardiaca.
16. Mantenere sempre la schiena dritta, senza inarcarla, durante l'uso della cyclette.
17. Un allenamento eccessivo può provocare lesioni gravi o morte. Qualora si manifestino vertigini o dolori durante l'allenamento, fermarsi immediatamente e iniziare il defaticamento.

CUSTODIRE QUESTE ISTRUZIONI

PRIMA DI INIZIARE

Grazie per aver scelto la rivoluzionaria cyclette FREEMOTION® C 11.6. La cyclette C 11.6 offre una vasta gamma di funzioni realizzate per rendere i vostri esercizi a casa più piacevoli ed efficaci.

Onde evitare problemi, si consiglia di leggere attentamente il presente manuale prima di utilizzare la cyclette. Per qualsiasi domanda relativa al contenuto del presente manuale, si prega di consultare la retrocopertina del manuale. Per poter soddisfare

rapidamente ogni eventuale richiesta, prima di contattarci è necessario munirsi del numero del modello e del numero di serie. Il numero del modello e la posizione dell'etichetta che riporta il numero di serie sono indicati sulla copertina del presente manuale.

Prima di procedere con la lettura del manuale si prega di osservare il disegno sottostante per poter familiarizzare con i pezzi contrassegnati.

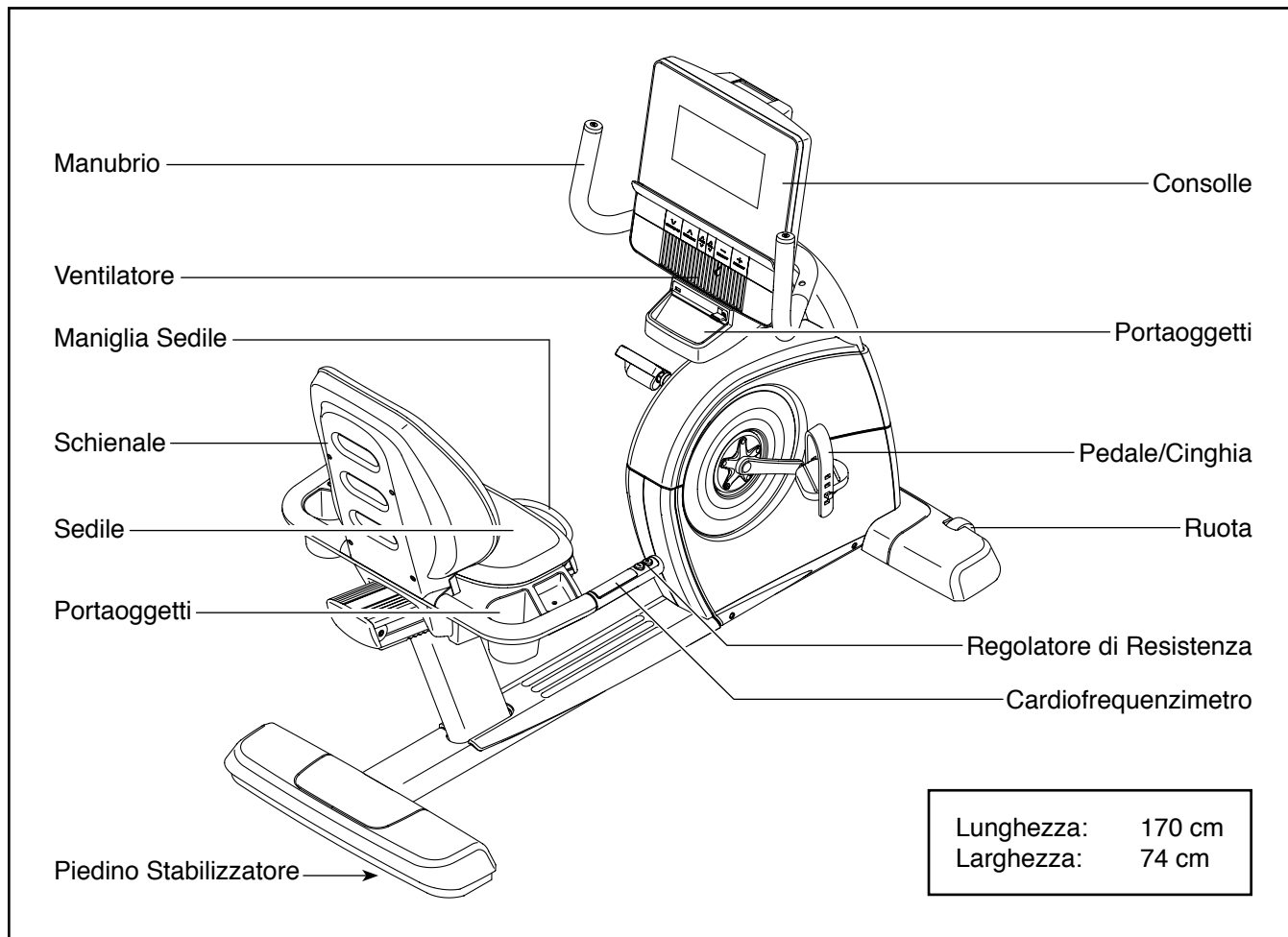
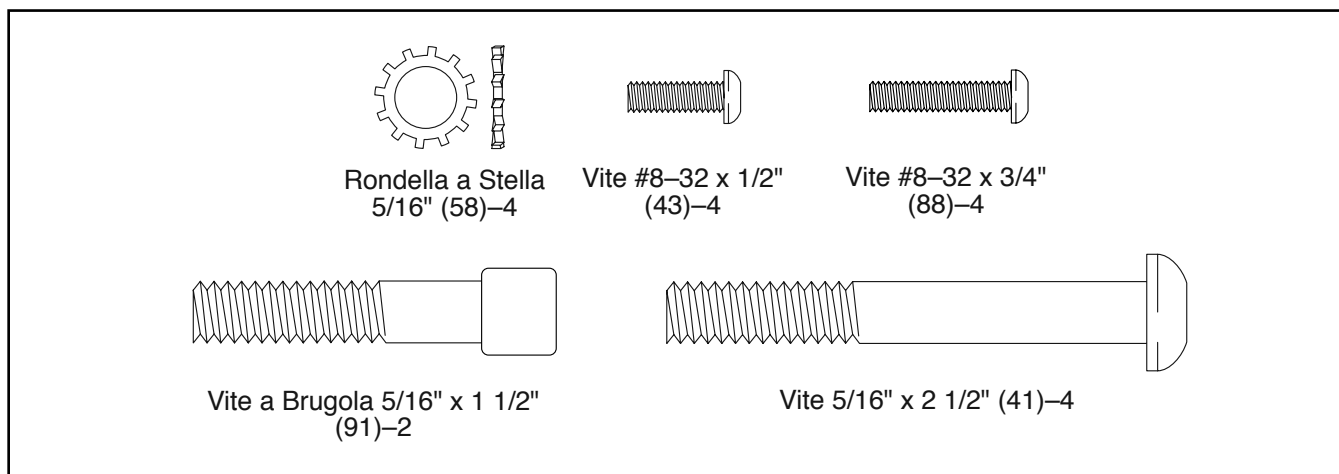


TABELLA IDENTIFICAZIONE PEZZI

Fare riferimento ai disegni sottostanti per identificare i pezzi utilizzati durante il montaggio. Il numero tra parentesi indicato in ogni disegno rappresenta il numero pezzo, evinto dall'ELENCO PEZZI al termine del presente manuale. Il numero dopo le parentesi è la quantità necessaria per il montaggio. **Nota: qualora un pezzo non sia rintracciabile nel kit hardware, verificare se sia stato preassemblato. Nella confezione possono essere inclusi pezzi di scorta.**

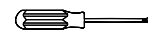


MONTAGGIO

- Per il montaggio sono necessarie due persone.
- Posizionare tutti i pezzi in uno spazio libero ed eliminare gli imballaggi. Non gettare il materiale d'imballaggio fino al completamento delle fasi di montaggio.
- I pezzi che vanno a sinistra sono contrassegnati da una "L" o "Left," mentre quelli che vanno a destra sono contrassegnati da una "R" o "Right."
- Per identificare i pezzi piccoli, vedere pagina 5.

- Oltre agli utensili in dotazione, per il montaggio sono necessari:

un cacciavite Phillips



un cacciavite standard

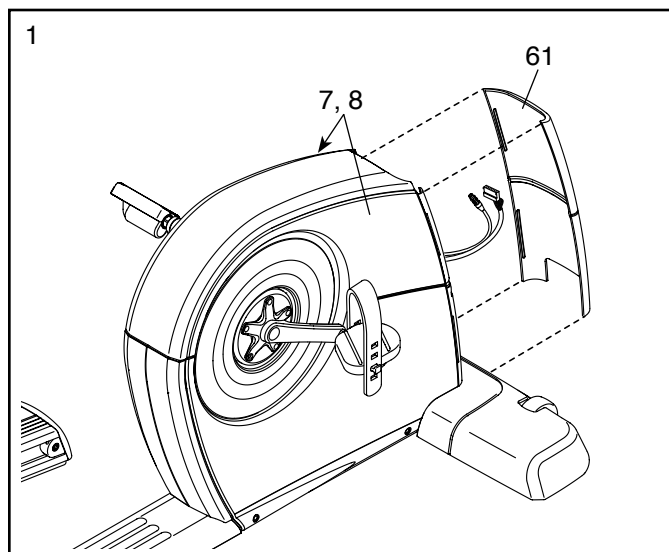


una chiave inglese



Il montaggio risulterà più semplice se si dispone di un set di chiavi. Al fine di evitare danni ai componenti, non utilizzare strumenti alimentati elettricamente.

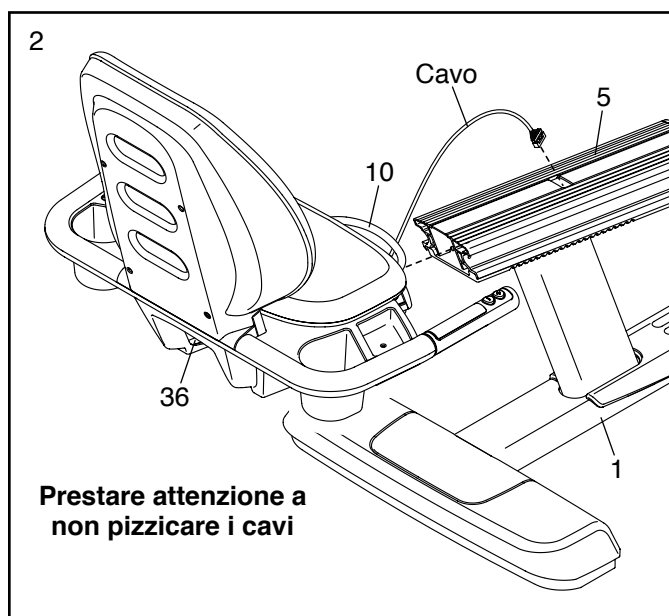
1. Utilizzando un cacciavite piatto, rimuovere il Pannello Anteriore (61) dai Pannelli Sinistro e Destro (7, 8).



2. Con l'aiuto di un'altra persona, reggere il Carrello Sedile (36) vicino alla Guida Sedile (5) come indicato.

Individuare il cavo che fuoriesce dal Carrello Sedile (36). Inserire il cavo verso il basso nell'apertura situata nella parte superiore della Guida Sedile (5) finché l'estremità del cavo compare sotto il Telaio (1) (vedere il disegno 3 sotto).

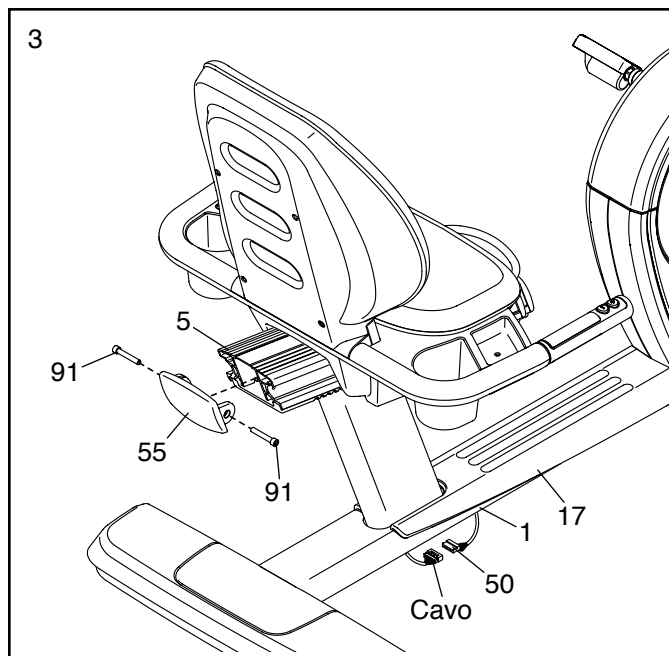
Suggerimento: prestare attenzione a non pizzicare i cavi. Sollevare al massimo la Maniglia Sedile (10), far scorrere il Carrello Sedile (36) in avanti sulla Guida Sedile (5), quindi rilasciare la Maniglia Sedile.



3. Premere il Cappuccio Guida (55) nell'estremità della Guida Sedile (5). Fissare il Cappuccio Guida con due Viti a Brugola 5/16" x 1 1/2" (91).

Quindi ricorrere all'aiuto di una seconda persona per inclinare la cyclette su un lato e reggerla.

Collegare il cavo inserito durante la fase 2 al Gruppo Cavi Inferiore (50). Inserire il cavo in eccesso nell'area del Telaio (1) posta sotto al Pannello Inferiore (17).

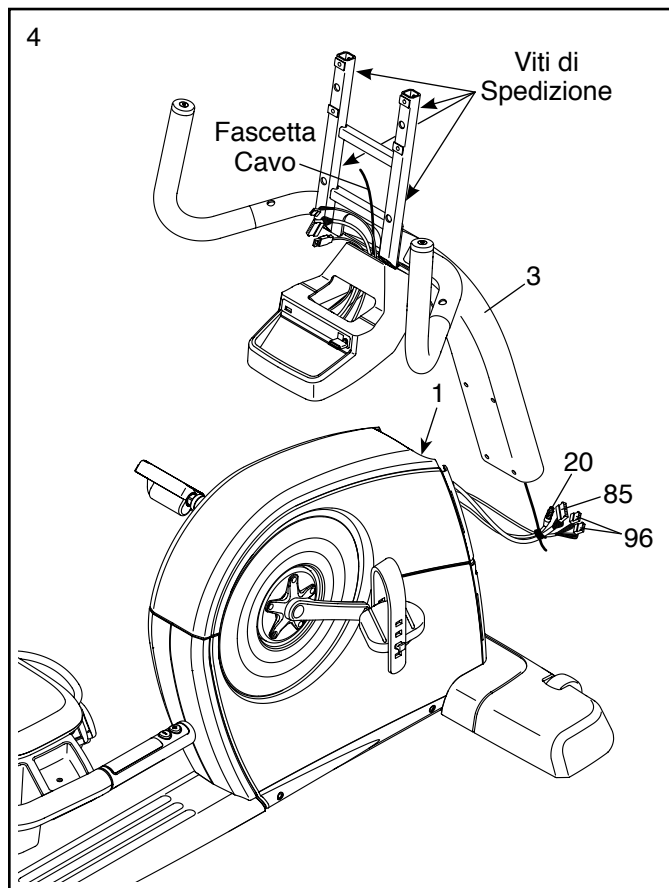


4. Togliere le quattro viti di spedizione dal Montante (3) e gettarle.

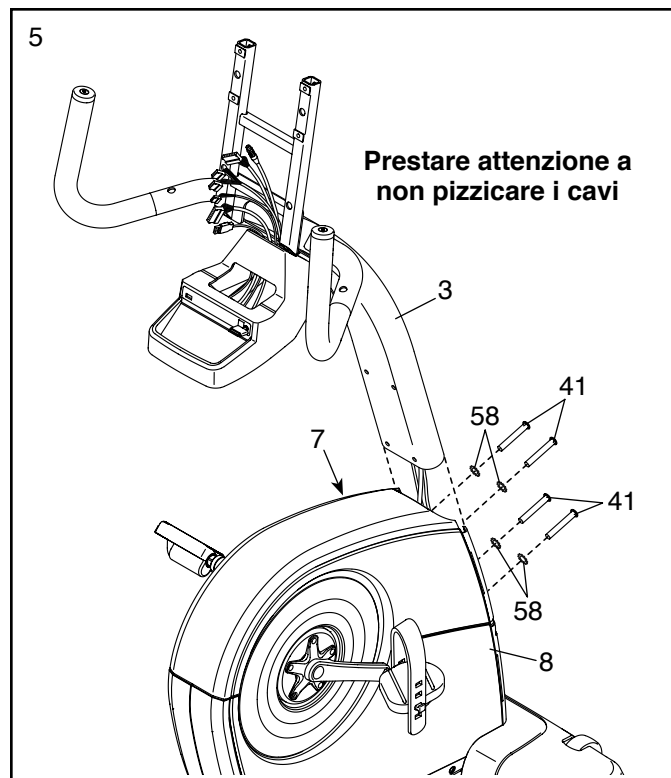
Ricorrere a un'altra persona per reggere il Montante (3) vicino al Telaio (1).

Fissare l'estremità inferiore della fascetta cavo nel Montante (3) al Cavo TV (20), al Gruppo Cavi Principale (85) e al Gruppo Cavi Cardiofrequenzimetro (96). Quindi, tirare l'estremità superiore della fascetta cavo finché il Cavo TV, il Gruppo Cavi Principale e il Gruppo Cavi Cardiofrequenzimetro sono inseriti completamente nel Montante.

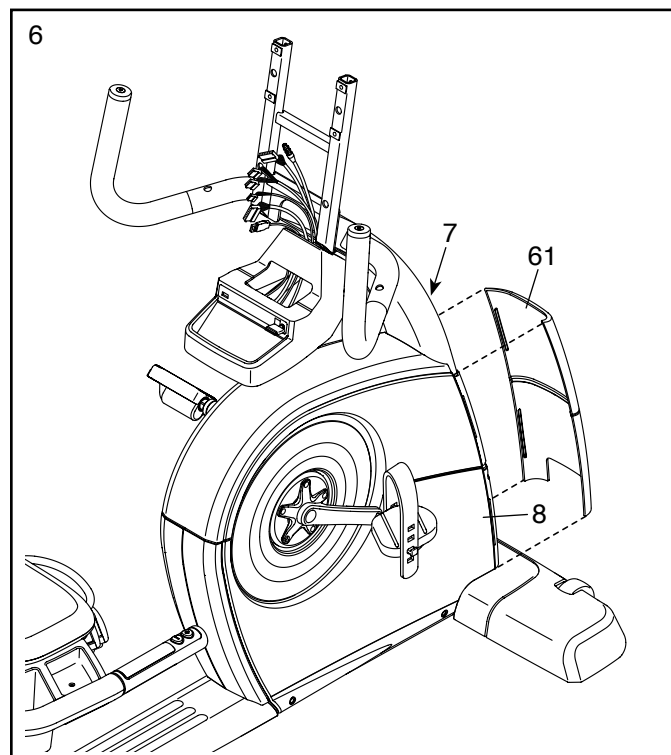
Suggerimento: fissare i cavi con la fascetta per evitare che cadano all'interno del Montante (3).



5. **Suggerimento: prestare attenzione a non pizzicare i cavi.** Inserire il Montante (3) verso il basso nei Pannelli Sinistro e Destro (7, 8). Fissare il Montante al Telaio (non raffigurato) con quattro Viti 5/16" x 2 1/2" (41) e quattro Rondelle a Stella 5/16" (58).



6. Premere il Pannello Anteriore (61) sui Pannelli Sinistro e Destro (7, 8).

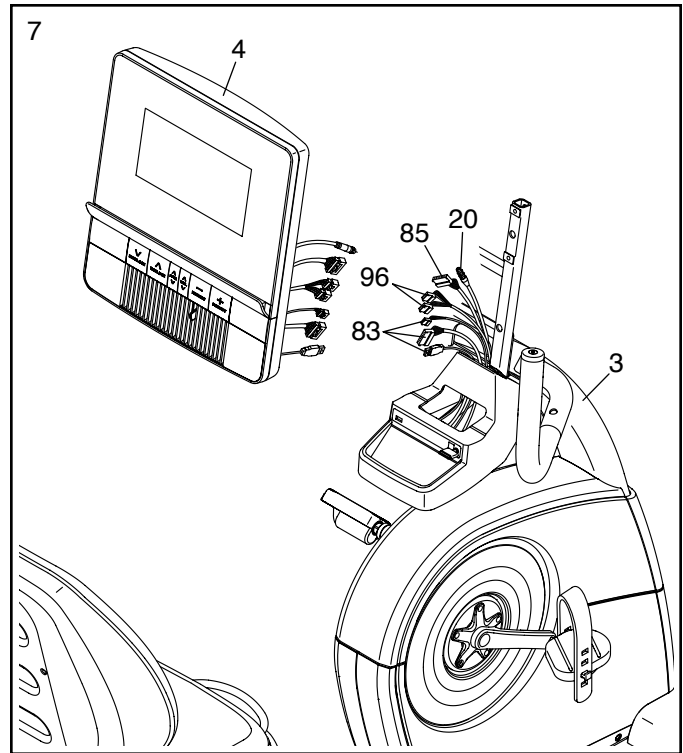


7. Slegare e gettare la fascetta cavo del Cavo TV (20), del Gruppo Cavi Principale (85) e del Gruppo Cavi Cardiofrequenzimetro (96).

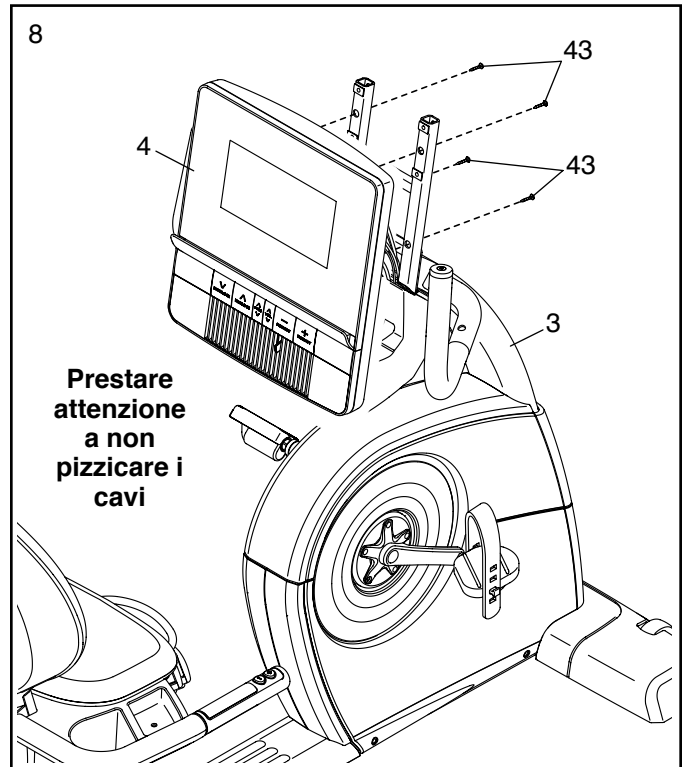
Mentre un'altra persona regge la Consolle (4) vicino al Montante (3), collegare il Cavo TV (20), il Gruppo Cavi Principale (85), il Gruppo Cavi Cardiofrequenzimetro (96) e i cavi del Modulo Media (83) ai cavi corrispondenti sulla Consolle. **Assicurarsi di collegare l'estremità del Gruppo Cavi Cardiofrequenzimetro con un'etichetta al cavo della consolle con un'etichetta.**

Inserire il cavo in eccesso all'interno del Montante (3).

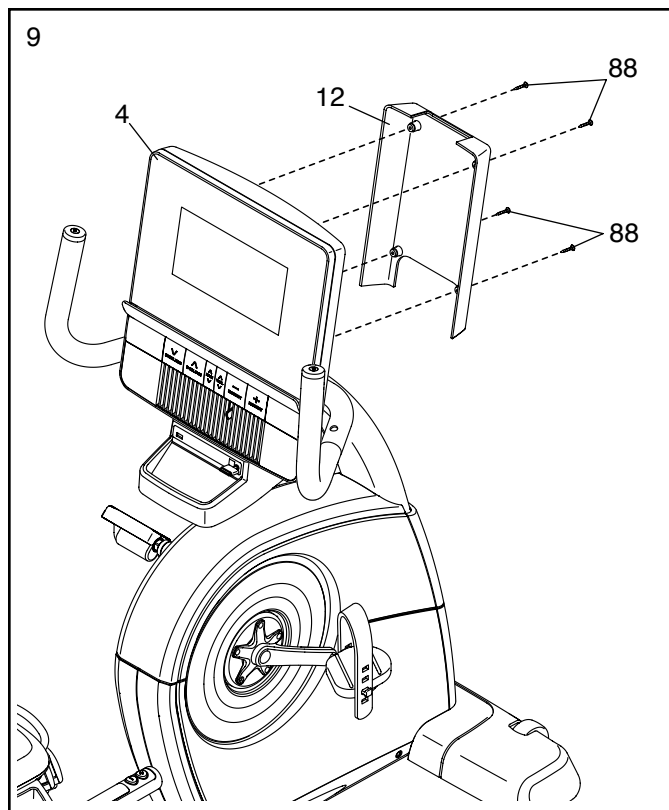
Inserire il cavo in eccesso **verso il basso nel Montante (3)**.



8. **Suggerimento: prestare attenzione a non pizzicare i cavi.** Fissare la Consolle (4) al Montante (3) con quattro Viti #8-32 x 1/2" (43).

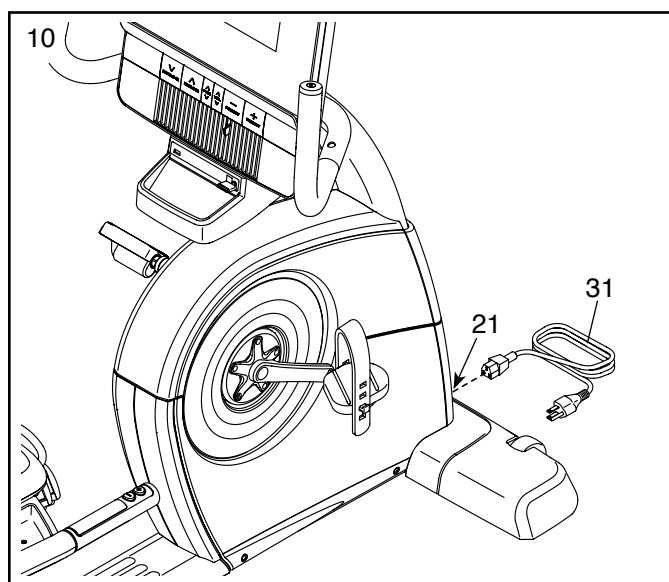


9. Fissare il Retro Consolle (12) alla Consolle (4) con quattro Viti #8-32 x 3/4" (88).



10. Inserire il Cavo di Alimentazione (31) nella Presa di Alimentazione (21) sul telaio della cyclette.

Nota: per inserire il Cavo di Alimentazione (31) nella presa, consultare la sezione INSERIMENTO DEL CAVO DI ALIMENTAZIONE a pagina 12.

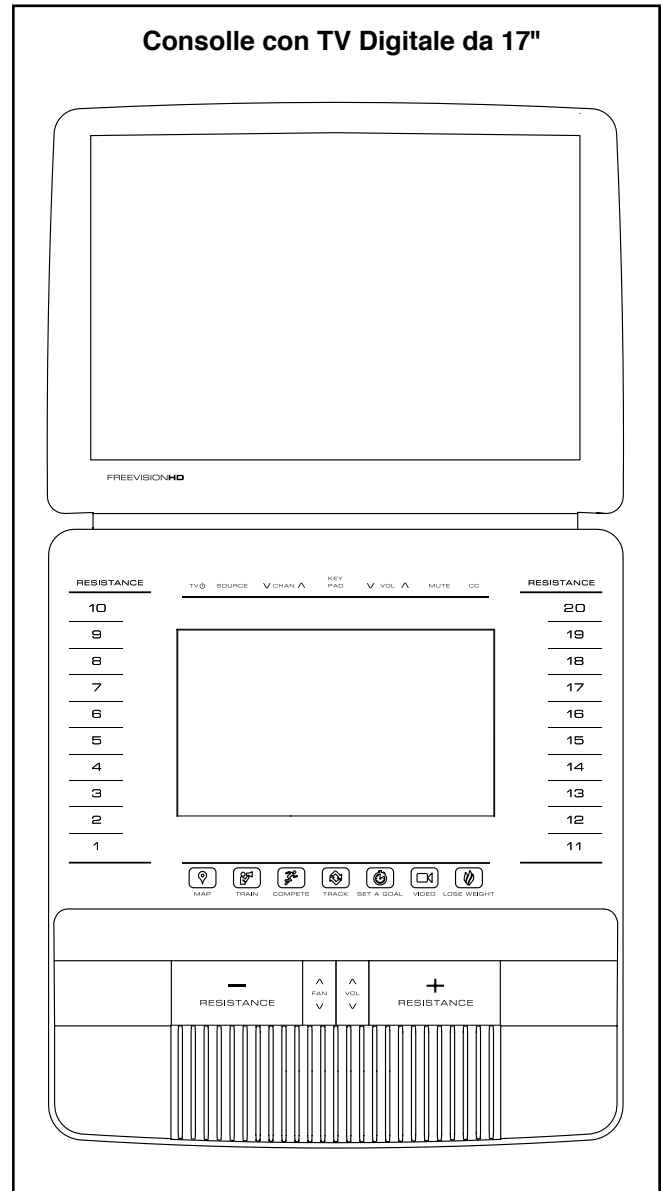
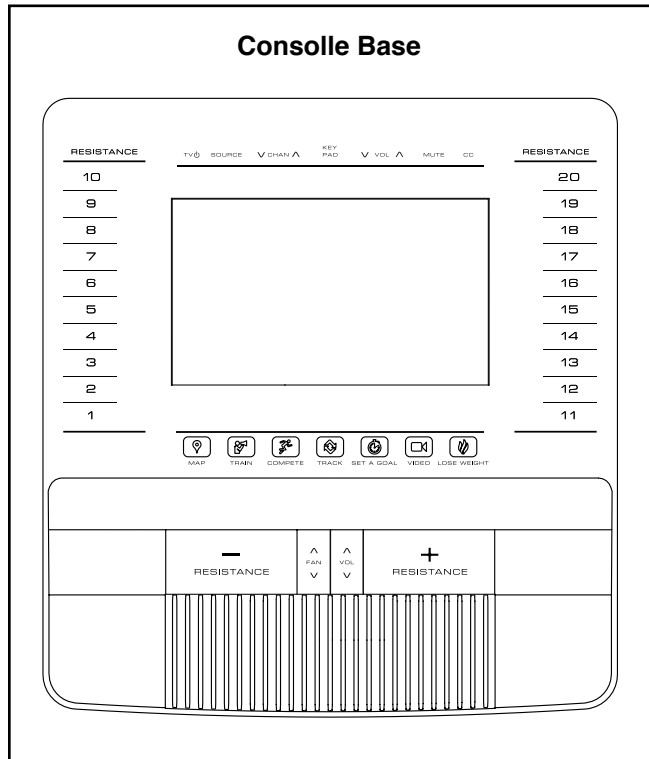


11. **Una volta assemblata la cyclette, verificare che il montaggio sia stato eseguito opportunamente e che il funzionamento sia corretto. Assicurarsi che tutti i pezzi siano opportunamente serrati prima di utilizzare la cyclette.** Nota: nella confezione possono essere inclusi pezzi di scorta. Per proteggere il pavimento posizionare un tappetino sotto la cyclette.

COME AGGIORNARE LA CONSOLLE

La consolle è predisposta per il funzionamento con una TV Digitale da 17" (vedere i disegni di seguito). Per ulteriori informazioni sulle funzioni della consolle base, vedere pagina 15. Per ulteriori informazioni sulle funzioni della TV Digitale da 17", consultare il manuale d'uso in dotazione con la TV Digitale. **Nota: i pulsanti accanto alla parte superiore della consolle base funzionano solamente con la TV Digitale da 17"**. La consolle base non è predisposta per il funzionamento della TV.

Per aggiornare la consolle in qualunque momento, consultare la retrocopertina del presente manuale.



USO DELLA CYCLETTE

INSERIMENTO DEL CAVO DI ALIMENTAZIONE

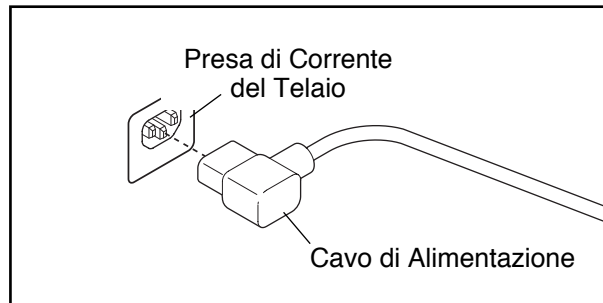
Questo prodotto deve essere collegato a messa a terra. In caso di malfunzionamento o guasto, la messa a terra offre un percorso di resistenza minima per la corrente elettrica al fine di ridurre il rischio di scossa elettrica. Questo prodotto è dotato di un cavo con conduttore di messa a terra e di una spina di messa a terra. **IMPORTANTE: se il cavo di alimentazione è danneggiato deve essere sostituito con uno consigliato dal produttore.**

⚠ PERICOLO: un collegamento errato del conduttore di messa a terra può determinare un aumentato rischio di scosse elettriche. Verificare con un elettricista o tecnico qualificato in caso di dubbi relativamente al collegamento del prodotto a massa. Non modificare la spina in dotazione con il prodotto; qualora non si inserisca nella presa a parete, fare installare un'opportuna presa a parete da un elettricista qualificato.

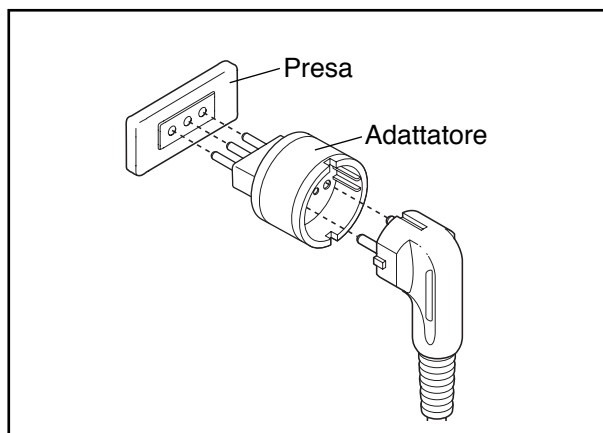
Collegare il cavo alimentazione nella presa a muro, installata in conformità con tutte le normative e i regolamenti locali. L'uscita deve essere su un circuito 120 volt.

Attenersi a quanto segue quando si procede al collegamento del cavo di alimentazione.

1. Inserire l'estremità indicata del cavo di alimentazione nella presa di corrente del telaio.



2. Inserire il cavo di alimentazione in una presa adeguata, installata correttamente e con massa a terra in conformità con le leggi vigenti. Nota: in Italia, deve essere utilizzato un adattatore (non incluso) tra il cavo di alimentazione e la presa.

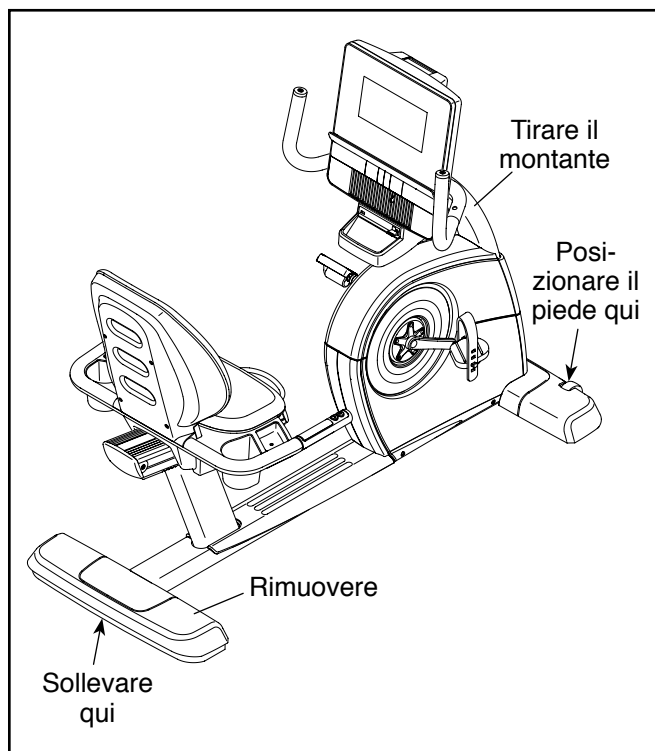


GARANZIA

La garanzia di questo prodotto non copre i danni o i malfunzionamenti causati da un collegamento elettrico non conforme ai codici elettrici o alle specifiche del presente manuale, o dalla mancanza di opportuna e necessaria manutenzione come descritto nel presente manuale. Qualsiasi malfunzionamento o danno causato da una manutenzione non autorizzata, manomissione, incidente, negligenza, montaggio o installazione improprio; detriti derivanti da qualsiasi attività di smantellamento nella zona del prodotto; ruggine o corrosione causate dal luogo d'installazione del prodotto; alterazioni o modifiche senza autorizzazione scritta; o errori da parte del cliente derivanti dall'uso, funzionamento e manutenzione del prodotto come specificato nel presente manuale renderanno nulla la garanzia.

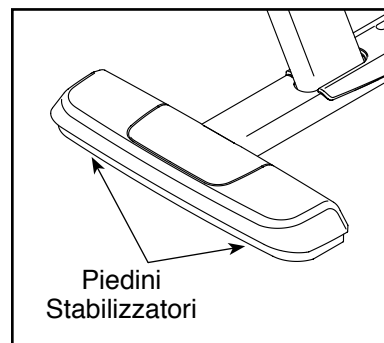
SPOSTAMENTO DELLA CYCLETTE

A causa delle dimensioni e del peso della cyclette, lo spostamento richiede la presenza di due persone. Togliere il copri telaio posteriore. Posizionarsi di fronte alla cyclette, reggere il montante e mettere un piede davanti a una delle ruote. Tirare il montante e con l'aiuto di una seconda persona sollevare la parte posteriore del telaio fino a far scorrere la cyclette sulle ruote anteriori. Spostare con attenzione la cyclette nella posizione desiderata e poi abbassarla.



REGOLAZIONE DEI PIEDINI STABILIZZATORI

Qualora la cyclette oscilli leggermente sul pavimento durante l'uso, ruotare uno o entrambi i piedini stabilizzatori posti sotto lo stabilizzatore posteriore fino a eliminare l'oscillazione.

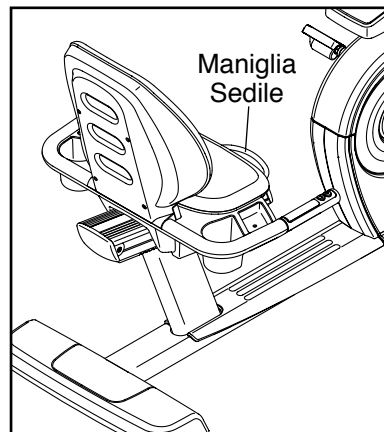


REGOLAZIONE DELL'ALTEZZA DEL SEDILE

Per un esercizio efficace, il sedile deve essere regolato alla giusta altezza. Mentre si pedala, le ginocchia dovranno essere leggermente piegate quando i pedali si trovano nella posizione più bassa.

Per regolare la posizione del sedile, sollevare la maniglia sedile, spostare il sedile in avanti o indietro nella posizione desiderata, quindi rilasciare la maniglia sedile.

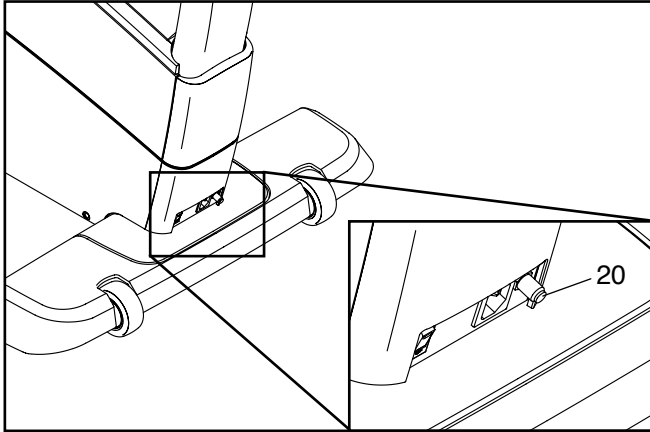
Muovere il sedile leggermente avanti o indietro per verificare che la maniglia del sedile sia inserita in uno dei fori di regolazione sotto il sedile.



COLLEGAMENTO DI UN CAVO CATV

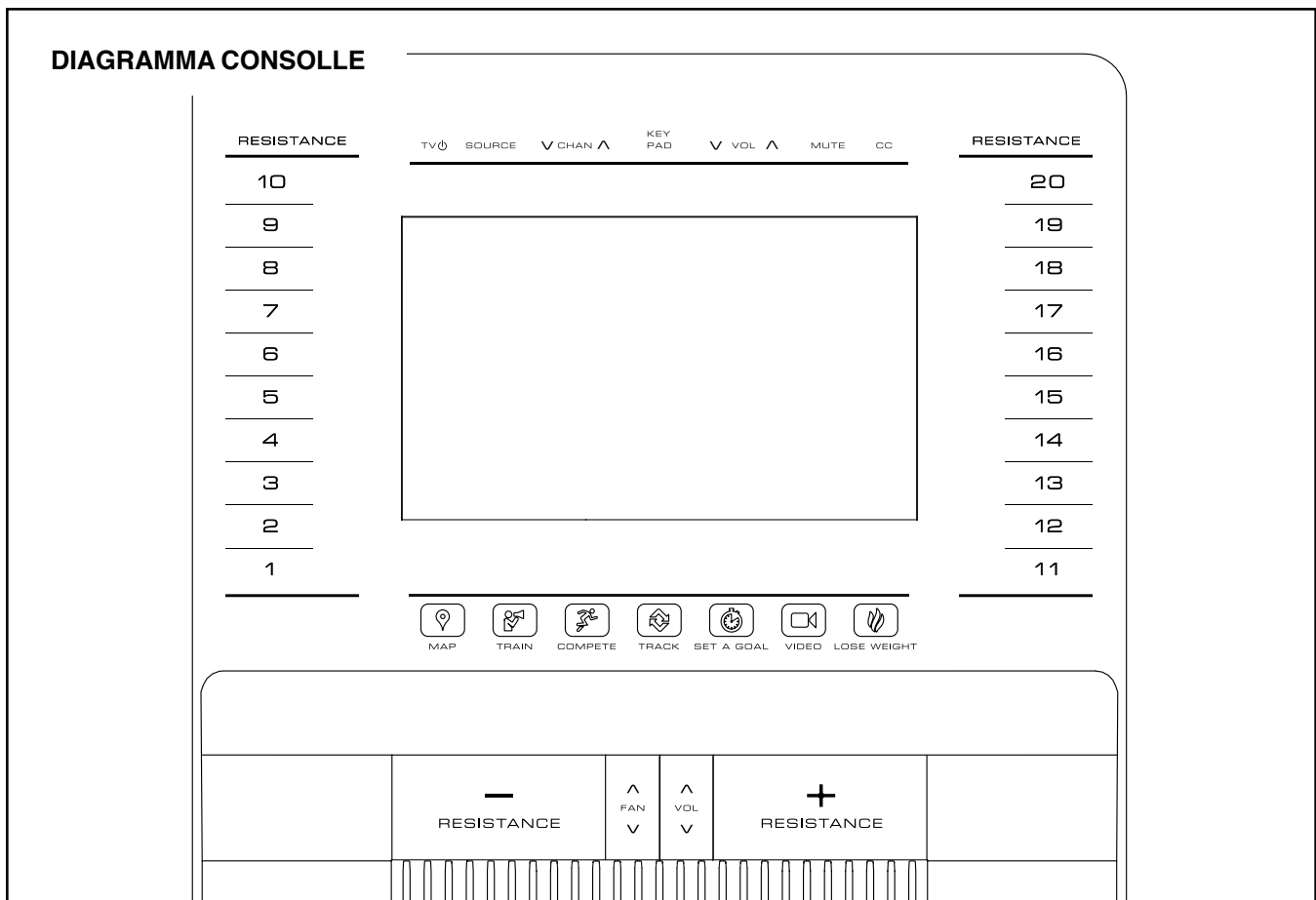
Se la cyclette dispone di una TV Digitale da 17", è necessario collegare un cavo CATV all'attrezzo per poter vedere i canali televisivi trasmessi via cavo.

Individuare la presa per il cavo sulla parte anteriore della cyclette. Collegare il cavo CATV al Cavo TV (20). Far passare il cavo in modo che non venga pizzicato o schiacciato dalla cyclette.



Inoltre, alla cyclette è possibile collegare un ricevitore satellitare, un videoregistratore o un lettore DVD. Collegare un cavo CATV dalla presa coassiale sull'apparecchiatura (generalmente contrassegnati TV OUT o RF OUT) alla presa del cavo sulla parte anteriore della cyclette.

Nota: le apparecchiature audio/video non dotate di prese coassiali (alcuni ricevitori satellitari e lettori DVD) necessiteranno di un modulatore RF per poter funzionare correttamente. I modulatori RF non sono disponibili presso FreeMotion Fitness, ma presso i negozi di componenti elettronici. Consultare il manuale d'uso del dispositivo che si desidera collegare per determinare se occorre un modulatore RF o contattare il proprio fornitore di servizi audiovisivi.



CARATTERISTICHE DELLA CONSOLLE

La consolle offre una vasta gamma di funzioni concepite per rendere gli allenamenti più piacevoli ed efficaci.

La consolle offre inoltre la rivoluzionaria tecnologia iFit che consente alla consolle di comunicare con la rete wireless. Con la tecnologia iFit è possibile scaricare allenamenti personalizzati, creare i propri allenamenti, tenere sotto controllo i risultati dei propri allenamenti e accedere a molte altre funzionalità. **Consultare il sito www.iFit.com per ulteriori informazioni.**

La consolle è dotata, inoltre, di almeno ventiquattro allenamenti predefiniti e di sei allenamenti demo iFit. Ogni programma controlla automaticamente la resistenza dei pedali per permettere un allenamento efficace. È inoltre possibile definire un obiettivo di allenamento personalizzato grazie all'allenamento con target impostato.

Quando si utilizza la modalità manuale, è possibile modificare la resistenza dei pedali premendo un pulsante.

Durante l'allenamento la consolle visualizzerà sempre il feedback dell'esercizio. È inoltre possibile misurare la frequenza cardiaca utilizzando il cardiofrequenzimetro a impugnatura o un cardiofrequenzimetro a torace opzionale compatibile Polar®.

Mentre ci si allena è possibile navigare su Internet o ascoltare la musica o gli audio libri preferiti con l'impianto stereo della consolle.

Per accendere l'attrezzo, vedere pagina 16. **Per imparare a utilizzare il touch screen**, vedere pagina 16. **Per impostare la consolle**, vedere pagina 17.

ACCENSIONE DELL'ATTREZZO

IMPORTANTE: se la cyclette è rimasta esposta a basse temperature, riportarla a temperatura ambiente prima di accenderla. In caso contrario, il display o altri componenti elettrici della consolle potranno risultarne danneggiati.

Inserire il cavo di alimentazione (consultare la sezione **INSERIMENTO DEL CAVO DI ALIMENTAZIONE** a pagina 12). Localizzare quindi principale presente sul telaio vicino al cavo di alimentazione. Portare principale in posizione di ripristino.



Il display si accenderà e la consolle sarà pronta per l'uso.

USO DEL TOUCH SCREEN

La consolle è dotata di tablet con touch screen a colori. Le informazioni che seguono consentiranno di prendere familiarità con la tecnologia avanzata del tablet.

- La consolle funziona come gli altri tablet. Per spostare le immagini sullo schermo, come le finestre di un allenamento, è sufficiente trascinarle o sfiorarle con un dito (vedere fase 4 a pagina 18). Tuttavia, non è possibile ingrandire o rimpicciolire trascinando le dita sullo schermo.
- Lo schermo non è sensibile alla pressione. Non è necessario premere con forza sullo schermo.
- Per inserire informazioni in una casella di testo, sfiorare la casella di testo per visualizzare la tastiera. Per utilizzare i numeri o altri caratteri sulla tastiera, sfiorare il pulsante ?123. Per visualizzare altri caratteri sfiorare il pulsante Alt. Sfiore nuovamente il pulsante Alt per ritornare al tastierino numerico. Per tornare alla tastiera lettere, sfiorare il pulsante ABC. Per utilizzare i caratteri maiuscoli, sfiorare il pulsante upward-facing arrow (freccia all'insù). Per scrivere utilizzando tutte lettere maiuscole, sfiorare di nuovo il pulsante arrow (freccia). Per tornare ai caratteri minuscoli, sfiorare una terza volta il pulsante arrow (freccia). Per cancellare l'ultimo carattere, sfiorare il pulsante backward-facing arrow (indietro - freccia rivolta a sinistra) con X.

IMPOSTAZIONE DELLA CONSOLLE

Prima di utilizzare la cyclette per la prima volta, impostare la consolle.

1. Collegamento alla rete wireless personale.

Nota: per accedere a Internet, scaricare gli allenamenti iFit e utilizzare le numerose funzioni della consolle è necessario essere collegati a una rete wireless. Consultare la sezione USO DELLA MODALITÀ RETE WIRELESS a pagina 27 per collegare la consolle alla propria rete wireless.

2. Controllo degli aggiornamenti firmware.

Vedere prima la fase 1 a pagina 23 e la fase 2 a pagina 26 e selezionare la modalità manutenzione. Quindi vedere la fase 3 a pagina 26 e controllare gli aggiornamenti del firmware.

3. Creazione di un account iFit.

Sfiorare il pulsante globo nell'angolo inferiore sinistro dello schermo e quindi il pulsante iFit.

Nota: per ulteriori informazioni sulla navigazione nel browser, vedere pagina 29. Il browser si aprirà nella pagina principale di iFit.com. Sfiorare il pulsante Register (registra) nell'angolo superiore destro dello schermo.

Il browser Internet si aprirà nella pagina di registrazione di iFit.com. Sfiorare il pulsante Buy Now (acquista) per registrare un account iFit. Se si dispone di un codice di attivazione, selezionare l'opzione di attivazione codice. Attenersi poi ai messaggi visualizzati sullo schermo per iscriversi al piano iFit personale.

La consolle è pronta per l'uso. Nelle prossime pagine saranno spiegati i vari allenamenti e le altre funzioni disponibili sulla consolle.

Per usare la modalità manuale, vedere pagina 18. **Per usare un allenamento predefinito**, vedere pagina 20. **Per usare un allenamento con target impostato**, vedere pagina 21. **Per usare un allenamento iFit**, vedere pagina 22.

Per usare la modalità impostazioni attrezzo, vedere pagina 23. **Per usare la modalità intrattenimento**, vedere pagina 25. **Per usare la modalità manutenzione**, vedere pagina 26. **Per usare la modalità rete wireless**, vedere pagina 27. **Per usare l'impianto stereo**, vedere pagina 28. **Per modificare la sorgente audio**, vedere pagina 28. **Per usare il browser Internet**, vedere pagina 29.

Nota: qualora sul display fosse presente una pellicola di plastica trasparente, rimuoverla.

Nota: la consolle può mostrare la velocità e la distanza sia in chilometri che in miglia. Per determinare quale unità di misura è stata selezionata, vedere la fase 8 a pagina 23. Per semplicità tutte le istruzioni presenti in questa sezione fanno riferimento alle miglia.

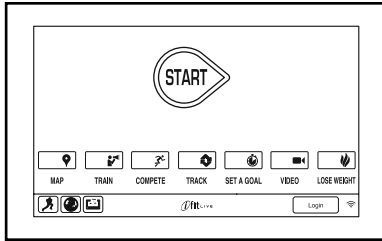
USO DELLA MODALITÀ MANUALE

1. Iniziare a pedalare o premere un pulsante qualsiasi della consolle per avviarla.

Consultare la sezione ACCENSIONE DELL'ATTREZZO a pagina 16. **Nota: potrebbero essere necessari alcuni minuti prima che la consolle sia pronta all'uso.**

2. Selezione del menu principale.

Al momento dell'accensione della consolle, il menu principale compare sullo schermo al completamento della procedura di avvio della consolle.



Nota: sfiorare il pulsante home nell'angolo in basso a sinistra dello schermo (non raffigurato) per ritornare al menu principale in qualunque momento.

3. Modifica della resistenza dei pedali nel modo desiderato.

È possibile modificare la resistenza dei pedali mentre si pedala. Per modificare la resistenza, premere uno dei pulsanti numerati Resistance (resistenza) o premere i pulsanti di aumento/diminuzione Resistance che si trovano sulla consolle o sui manubri.

Nota: dopo aver premuto un pulsante, ci vorranno alcuni secondi prima che i pedali raggiungano il livello di resistenza selezionato.

4. Seguire i progressi.

La consolle dispone di varie modalità di visualizzazione. La modalità di visualizzazione selezionata determinerà quali informazioni sull'allenamento verranno visualizzate.

Per selezionare la modalità di visualizzazione desiderata, trascinare o sfiorare lo schermo con le dita. È inoltre possibile visualizzare altre informazioni sull'allenamento sfiorando le caselle rosse sullo schermo.

Se necessario, regolare il volume premendo i pulsanti di aumento/diminuzione Vol (volume) presenti sulla consolle.

Per mettere in pausa l'allenamento, sfiorare uno dei pulsanti menu sullo schermo. Per continuare l'allenamento, sfiorare il pulsante Resume (riprendi). Per terminare l'allenamento, sfiorare il pulsante End Workout (fine allenamento).

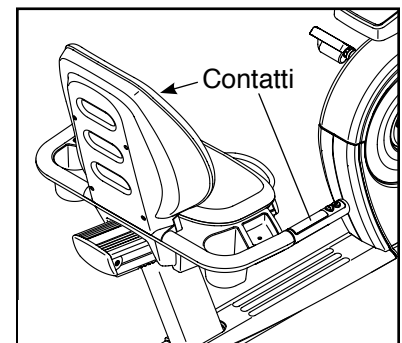
5. Se lo si desidera, misurare la frequenza cardiaca.

Per misurare la frequenza cardiaca è possibile indossare un cardiofrequenzimetro a torace opzionale compatibile Polar o utilizzare il cardiofrequenzimetro a impugnatura.

IMPORTANTE: se si indossano entrambi i cardiofrequenzimetri contemporaneamente, la frequenza cardiaca dell'utente visualizzata dalla consolle non sarà precisa.

Per utilizzare il cardiofrequenzimetro a impugnatura seguire le istruzioni fornite di seguito.

Prima di utilizzare il cardiofrequenzimetro a impugnatura, togliere l'eventuale pellicola protettiva dai contatti metallici. Per



misurare la frequenza cardiaca, impugnare il cardiofrequenzimetro a impugnatura tenendo i palmi delle mani appoggiati ai contatti metallici. **Evitare di muovere le mani o di comprimere troppo i contatti.**

Una volta rilevate le pulsazioni, verrà visualizzata la frequenza cardiaca. **Per una lettura più precisa della frequenza cardiaca, impugnarne i contatti per almeno 15 secondi.**

Se il display non visualizza la frequenza cardiaca, controllare che le mani siano posizionate nel modo indicato. Prestare attenzione a non muovere eccessivamente le mani o comprimere eccessivamente i contatti. Per ottenere prestazioni ottimali, pulire i contatti utilizzando un panno morbido; **non utilizzare alcol, sostanze abrasive o prodotti chimici.**

6. Se lo si desidera, attivare il ventilatore.

Il ventilatore dispone di varie impostazioni velocità, inclusa una modalità automatica. Quando si seleziona la modalità automatica, la velocità della ventola aumenterà o diminuirà automaticamente a seconda della velocità di pedalata.

Premere ripetutamente il pulsante di aumento e diminuzione Fan (ventilatore) per selezionare la velocità o per spegnerlo.

Nota: se i pedali non vengono azionati per alcuni secondi, il ventilatore si spegne automaticamente.

7. Una volta terminato l'esercizio, scollegare il cavo di alimentazione.

Una volta terminato l'esercizio, sfiorare il pulsante Home o il pulsante indietro. Sullo schermo comparirà un riepilogo dell'allenamento. Dopo aver preso visione del riepilogo dell'allenamento, sfiorare il pulsante Finish (fine) per ritornare al menu principale. È inoltre possibile salvare o pubblicare i propri risultati con l'ausilio di una delle opzioni visualizzate sullo schermo.

Portare l'interruttore in posizione off (spento) e disinserire il cavo di alimentazione. **IMPORTANTE: la mancata osservanza di tale precauzione può determinare un'usura prematura dei componenti elettrici della cyclette.**

USO DI UN ALLENAMENTO PREDEFINITO

1. Iniziare a pedalare o premere un pulsante qualsiasi della consolle per avviarla.

Consultare la sezione ACCENSIONE DELL'ATTREZZO a pagina 16.

2. Selezione del menu principale.

Vedere la fase 2 a pagina 18.

3. Selezione di un allenamento predefinito.

Per selezionare un allenamento predefinito sfiorare il pulsante corridore nell'angolo in basso a sinistra dello schermo. Sullo schermo comparirà il menu degli allenamenti.

Selezionare la categoria di allenamento desiderata dal menu degli allenamenti e quindi scegliere l'allenamento. La schermata visualizzerà il nome, la durata e la distanza dell'allenamento. Lo schermo visualizzerà, inoltre, la quantità approssimativa di calorie consumate durante l'allenamento e un profilo delle impostazioni di resistenza dell'allenamento.

4. Avvio dell'allenamento.

Sfiorare il pulsante Start Workout (avvio allenamento) per avviare l'allenamento.

Ogni programma è suddiviso in segmenti. Per ogni segmento è programmata un'impostazione per il livello di resistenza e per i giri/minuto target (velocità).

Nel corso dell'allenamento i profili mostreranno l'avanzamento dell'utente. Per visualizzare i profili trascinare o sfiorare lo schermo con le dita.

Quando ci si allena, mantenere la velocità di pedalata vicino ai giri/minuto target per il segmento in corso. Il misuratore della zona target esorterà l'utente ad aumentare, diminuire o mantenere la velocità di pedalata. Per visualizzare il misuratore della zona target trascinare o sfiorare lo schermo con le dita.

IMPORTANTE: i giri/minuto target sono volti esclusivamente a motivare l'utente. La velocità effettiva di pedalata dell'utente può essere inferiore ai giri/minuto target. Si raccomanda di mantenere una velocità di pedalata adeguata al proprio ritmo.

Qualora il livello di resistenza del segmento corrente risulti eccessivo o insufficiente, è possibile escludere l'impostazione manualmente premendo i pulsanti Resistance (resistenza). **Premendo un pulsante Resistance** è possibile controllare manualmente la resistenza (vedere fase 3 a pagina 18). **Per tornare alle impostazioni di resistenza programmate per l'allenamento**, visualizzare prima di tutto il profilo. Quindi, sfiorare il pulsante Follow Program (segui programma).

Nota: il target calorie rappresenta una stima della quantità di calorie che l'utente consumerà durante l'allenamento. La quantità effettiva di calorie consumate dipenderà da vari fattori, come il peso dell'utente. Inoltre, qualora la resistenza venga modificata manualmente durante l'allenamento, la quantità di calorie consumate varierà.

Per mettere in pausa l'allenamento, sfiorare il pulsante indietro o il pulsante home nella parte inferiore dello schermo. Per continuare l'allenamento, sfiorare il pulsante Resume (riprendi). Per terminare l'allenamento, sfiorare il pulsante End Workout (fine allenamento).

L'allenamento continuerà in questo modo fino al termine dell'ultimo segmento. Sullo schermo comparirà un riepilogo dell'allenamento. Dopo aver preso visione del riepilogo dell'allenamento, sfiorare il pulsante Finish (fine) per ritornare al menu principale. È inoltre possibile salvare o pubblicare i propri risultati con l'aiuto di una delle opzioni visualizzate sullo schermo.

5. Seguire i progressi.

Vedere la fase 4 a pagina 18.

6. Se lo si desidera, misurare la frequenza cardiaca.

Vedere la fase 5 a pagina 18.

7. Se lo si desidera, attivare il ventilatore.

Vedere la fase 6 a pagina 19.

8. Una volta terminato l'esercizio, scollegare il cavo di alimentazione.

Vedere la fase 7 a pagina 19.

USO DI UN ALLENAMENTO CON TARGET IMPOSTATO

1. Iniziare a pedalare o premere un pulsante qualsiasi della consolle per avviarla.

Consultare la sezione ACCENSIONE DELL'ATTREZZO a pagina 16.

2. Selezione del menu principale.

Vedere la fase 2 a pagina 18.

3. Selezione di un allenamento con target impostato.

Per selezionare un allenamento con target impostato sfiorare il pulsante Set A Goal (imposta target) sullo schermo o premere il pulsante imposta target sulla consolle.

Per impostare un target personalizzato per l'allenamento, sfiorare il pulsante per scegliere il target desiderato. Quindi, sfiorare i pulsanti di aumento e diminuzione sullo schermo per immettere il target e selezionare altre variabili dell'allenamento. Sullo schermo compariranno la durata e la distanza dell'allenamento, oltre alla quantità approssimativa di calorie consumate durante l'allenamento.

4. Avvio dell'allenamento.

Sfiorare il pulsante Start (avvio) per avviare l'allenamento.

L'allenamento funzionerà come nella modalità manuale (vedere pagina 18).

Durante l'allenamento, mantenere la velocità di pedalata vicino ai giri/minuto target. Il misuratore della zona target esorterà l'utente ad aumentare, diminuire o mantenere la velocità di pedalata. Per visualizzare il misuratore della zona target trascinare o sfiorare lo schermo con le dita.

IMPORTANTE: i giri/minuto target sono volti esclusivamente a motivare l'utente. La velocità effettiva di pedalata dell'utente può essere inferiore ai giri/minuto target. Si raccomanda di mantenere una velocità di pedalata adeguata al proprio ritmo.

L'allenamento proseguirà fino al raggiungimento del target impostato. Sullo schermo comparirà un riepilogo dell'allenamento. Dopo aver preso visione del riepilogo dell'allenamento, sfiorare il pulsante Finish (fine) per ritornare al menu principale. È inoltre possibile salvare o pubblicare i propri risultati con l'ausilio di una delle opzioni visualizzate sullo schermo.

Nota: il target calorie rappresenta una stima della quantità di calorie che l'utente consumerà durante l'allenamento. La quantità effettiva di calorie consumate dipenderà da vari fattori, come il peso dell'utente. Inoltre, qualora la resistenza venga modificata manualmente durante l'allenamento, la quantità di calorie consumate varierà.

5. Seguire i progressi.

Vedere la fase 4 a pagina 18.

6. Se lo si desidera, misurare la frequenza cardiaca.

Vedere la fase 5 a pagina 18.

7. Se lo si desidera, attivare il ventilatore.

Vedere la fase 6 a pagina 19.

8. Una volta terminato l'esercizio, scollegare il cavo di alimentazione.

Vedere la fase 7 a pagina 19.

USO DI UN ALLENAMENTO iFIT

Nota: per utilizzare un allenamento iFit è necessario avere accesso a una rete wireless (vedere la sezione USO DELLA MODALITÀ RETE WIRELESS a pagina 27). È necessario, inoltre, disporre di un account iFit.

1. Iniziare a pedalare o premere un pulsante qualsiasi della consolle per avviarla.

Consultare la sezione ACCENSIONE DELL'ATTREZZO a pagina 16.

2. Selezione del menu principale.

Vedere la fase 2 a pagina 18.

3. Accesso all'account personale iFit.

Se questa operazione non è ancora stata eseguita, sfiorare il pulsante Login (accesso) per accedere al proprio account iFit. Sullo schermo verrà chiesto di inserire il nome utente e la password iFit.com. Dopo averli inseriti, sfiorare il pulsante Login. Sfiore il pulsante Cancel (annulla) per uscire dalla schermata di accesso.

Per cambiare utente all'interno del proprio account iFit, sfiorare il pulsante utenti nella parte inferiore dello schermo. Qualora all'account sia associato più di un utente, verrà visualizzato un elenco di utenti. Sfiore il nome dell'utente desiderato.

4. Selezione di un allenamento iFit.

Per scaricare un allenamento iFit nel programma personale, sfiorare il pulsante Map (mappa), Train (allenamento), Video o Lose Weight (dimagrimento) per scaricare l'allenamento successivo di quel tipo nella lista personale. Nota: attraverso queste opzioni è possibile visualizzare allenamenti demo anche senza accedere a un account iFit.

Sfiore il pulsante Compete (gara) per gareggiare in una corsa programmata in precedenza. Per visualizzare la Workout History (cronologia degli allenamenti), sfiorare il pulsante Track (pista). Per utilizzare un allenamento con target impostato, sfiorare il pulsante Set a Goal (imposta target) (vedere pagina 21). Nota: è inoltre possibile premere uno dei pulsanti iFit sulla consolle.

Prima di scaricare gli allenamenti è necessario aggiungerli alla lista personale su iFit.com.

Per maggiori informazioni sugli allenamenti iFit consultare il sito www.iFit.com.

Quando si seleziona un allenamento iFit, lo schermo visualizzerà il nome, la durata e la distanza dell'allenamento. Il display visualizzerà inoltre la quantità approssimativa di calorie che si consumeranno durante l'allenamento, Selezionando un allenamento gara, il display visualizzerà un conto alla rovescia per l'inizio della corsa.

5. Avvio dell'allenamento.

Vedere la fase 4 a pagina 20.

Durante alcuni allenamenti, la voce di un personal trainer guiderà l'utente nell'esecuzione dell'esercizio (consultare la sezione USO DELL'IMPIANTO STEREO a pagina 28).

6. Seguire i progressi.

Vedere la fase 4 a pagina 18. Lo schermo visualizzerà, inoltre, una mappa del percorso che si sta seguendo camminando o correndo.

Durante l'allenamento gara, lo schermo visualizzerà le velocità dei corridori e le distanze che hanno percorso. Lo schermo visualizzerà, inoltre, il numero di secondi di distacco, in positivo o negativo, degli altri corridori rispetto all'utente.

7. Se lo si desidera, misurare la frequenza cardiaca.

Vedere la fase 5 a pagina 18.

8. Se lo si desidera, attivare il ventilatore.

Vedere la fase 6 a pagina 19.

9. Una volta terminato l'esercizio, scollegare il cavo di alimentazione.

Vedere la fase 7 a pagina 19.

Per ulteriori informazioni sulla modalità di allenamento iFit, visitare il sito Web www.iFit.com.

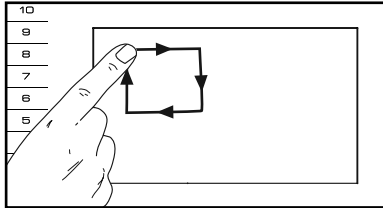
USO DELLA MODALITÀ IMPOSTAZIONI ATTREZZO

La consolle è dotata di una modalità impostazioni attrezzo che consente di modificare varie impostazioni della cyclette.

1. Selezione del menu principale impostazioni.

Innanzitutto, accendere la consolle e selezionare il menu principale (vedere le fasi 1 e 2 a pagina 18).

Tracciare un quadrato in senso orario sullo schermo per accedere al menu principale impostazioni.



2. Selezione della modalità impostazioni attrezzo.

Nel menu principale impostazioni, sfiorare il pulsante Equipment Settings (impostazioni attrezzo).

3. Selezione della lingua.

Per selezionare una lingua, sfiorare il pulsante Language (lingua) e selezionare la lingua desiderata. Quindi, sfiorare il pulsante indietro per tornare alla modalità impostazioni attrezzo. Nota: questa funzione potrebbe non essere attiva.

4. Selezione del fuso orario.

Per selezionare un fuso orario, sfiorare il pulsante Timezone (fuso orario). Selezionare il fuso orario per fare in modo che la consolle sia sincronizzata con la propria ora locale. Infine, sfiorare il pulsante indietro.

5. Attivazione e disattivazione del display modalità demo.

La consolle è dotata di una modalità demo da utilizzare quando la cyclette viene esposta in un negozio. Quando la modalità demo è attiva, sullo schermo verrà visualizzata una presentazione demo.

Per attivare/disattivare la modalità di visualizzazione demo, sfiorare innanzitutto il pulsante Demo Mode (modalità demo). Quindi, sfiorare la casella di controllo On oppure Off. Infine, sfiorare il pulsante indietro.

6. Attivazione o disattivazione del browser Internet.

È possibile disattivare il browser Internet della consolle al fine di limitare la larghezza di banda utilizzata sulla propria rete wireless.

Per attivare o disattivare il browser Internet, sfiorare innanzitutto il pulsante Browser. Quindi, sfiorare la casella di controllo Enable (attiva) o Disable (disattiva). Infine, sfiorare il pulsante indietro.

7. Impostazione tempo del timeout di azzeramento.

La consolle è dotata di una funzione di azzeramento automatico; se per un determinato periodo non vengono sfiorati o premuti pulsanti e i pedali non si muovono, la consolle si azzer automaticamente.

Per impostare il tempo che trascorrerà prima che la consolle si azzeri automaticamente, sfiorare innanzitutto il pulsante Reset Timeout (timeout di azzeramento) per visualizzare un elenco di tempi. Quindi, selezionare il tempo desiderato. Infine, sfiorare il pulsante indietro.

8. Selezione dell'unità di misura.

Per visualizzare l'unità di misura selezionata sfiorare il pulsante US/Metric (USA/Metrico). Quindi, sfiorare la casella di controllo per scegliere l'unità di misura desiderata. Infine, sfiorare il pulsante indietro.

9. Selezione dell'orario di aggiornamento

Per selezionare un orario per gli aggiornamenti automatici della consolle, sfiorare il pulsante Update Time (orario di aggiornamento) e selezionare l'orario desiderato. Infine, sfiorare il pulsante indietro.

IMPORTANTE: è comunque necessario scollegare il cavo di alimentazione dopo avere utilizzato la cyclette. Impostare l'orario di aggiornamento in modo tale che coincida con l'orario in cui di norma si utilizza la cyclette e scollegare il cavo di alimentazione dopo l'aggiornamento.

10. Attivazione o disattivazione di street view.

È possibile disattivare la funzione street view negli allenamenti con mappe al fine di limitare la larghezza di banda utilizzata sulla propria rete wireless.

Per attivare o disattivare street view, sfiorare innanzitutto il pulsante Street View. Quindi, sfiorare la casella di controllo Enable (attiva) o Disable (disattiva). Infine, sfiorare il pulsante indietro.

11. Impostazione di un tempo limite allenamento.

È possibile impostare un tempo limite per gli allenamenti al fine di contenere la durata di permanenza sulla cyclette di ogni utente.

Per impostare un tempo limite per gli allenamenti, sfiorare il pulsante Workout Time Limit (tempo limite allenamento). Per attivare il tempo limite allenamento, sfiorare la casella di controllo Enable (attiva). Quindi, sfiorare i pulsanti di aumento e diminuzione per definire il tempo concesso a ogni utente. Infine, sfiorare il pulsante indietro.

Nel corso degli allenamenti la consolle mostrerà un avviso per l'utente quando mancheranno solo 10 secondi al termine del tempo limite. Una volta raggiunto il tempo limite, l'allenamento terminerà automaticamente.

12. Uscita dalla modalità impostazioni attrezzo.

Per uscire dalla modalità impostazioni attrezzo, sfiorare il pulsante indietro.

USO DELLA MODALITÀ INTRATTENIMENTO

La consolle è dotata di una modalità intrattenimento che consente di collegare la consolle a una TV remota.

Qualora si sia acquistata la TV Digitale da 17" (vedere pagina 11), consultare il manuale in dotazione con la TV per capire come funziona la modalità intrattenimento e impostare la TV Digitale da 17".

1. Selezione del menu principale impostazioni.

Vedere la fase 1 a pagina 23.

2. Selezione della modalità intrattenimento.

Nel menu principale impostazioni, sfiorare il pulsante Entertainment (Intrattenimento) per entrare nella modalità intrattenimento.

3. Se lo si desidera, impostare il ricevitore video wall.

Sfiorare il pulsante Wall of Screens (video wall) per visualizzare le opzioni di impostazione della consolle per l'uso con il video wall.

Sfiorare la casella di controllo Enable (abilita) per utilizzare la consolle con il video wall.

Sfiorare il pulsante Default Settings (impostazioni predefinite) per selezionare un volume predefinito.

Sfiorare il pulsante Custom Settings (impostazioni personalizzate) per selezionare i canali personalizzati. Selezionare il tipo di trasmettitore dall'elenco a discesa. Quindi selezionare un canale. Selezionare il pulsante Add (aggiungi) per creare più impostazioni trasmettitore e/o canale.

Nota: quando si utilizza la consolle con il video wall, assicurarsi di avere selezionato Wall of TV (elenco TV) come sorgente audio (consultare la sezione MODIFICA DELLA SORGENTE AUDIO a pagina 28).

4. Se lo si desidera, impostare una TV personale.

Sfiorare il pulsante Personal Settings (impostazioni personali) per visualizzare le opzioni di configurazione della consolle per il funzionamento con la TV Digitale da 17" o altre TV compatibili.

Sfiorare il pulsante Default Settings e quindi selezionare un canale predefinito e un volume predefinito, se lo si desidera.

Sfiorare il pulsante Custom Settings e se necessario selezionare il tipo di TV dal menu a discesa. Se lo si desidera, utilizzare i controlli di configurazione della TV come telecomando della TV personale.

Nota: quando si utilizza la consolle come TV personale, assicurarsi di avere selezionato Personal TV (TV personale) come sorgente audio (consultare la sezione MODIFICA DELLA SORGENTE AUDIO a pagina 28).

5. Uscita dalla modalità intrattenimento.

Per uscire dalla modalità intrattenimento, sfiorare il pulsante indietro.

USO DELLA MODALITÀ MANUTENZIONE

La consolle è dotata di una modalità manutenzione che consente di aggiornare il firmware della consolle, di visualizzare le informazioni tecniche, di visualizzare il keycode dei pulsanti, di registrare la cyclette e di immettere un token palestra.

1. Selezione del menu principale impostazioni.

Vedere la fase 1 a pagina 23.

2. Selezione della modalità manutenzione.

Nel menu principale impostazioni, sfiorare il pulsante Maintenance (manutenzione) per entrare nella modalità manutenzione.

La schermata principale della modalità manutenzione visualizzerà le informazioni sul modello e la versione della consolle.

3. Aggiornamento del firmware della consolle.

Per un funzionamento ottimale, controllare regolarmente gli aggiornamenti del firmware.

Sfiorare il pulsante Update Firmware (aggiorna firmware) per controllare gli aggiornamenti del firmware utilizzando la rete wireless personale. L'aggiornamento inizierà automaticamente.

Per evitare di danneggiare la cyclette, attendere il completo aggiornamento del firmware prima di spegnerla.

Nota: in alcuni casi, in seguito all'aggiornamento del firmware, la consolle potrebbe presentare alcune differenze nel funzionamento. In ogni caso, gli aggiornamenti sono sempre pensati per rendere l'allenamento più piacevole ed efficace.

Sullo schermo comparirà la progressione dell'aggiornamento. Una volta completato l'aggiornamento, la cyclette si spegnerà e riaccenderà. Se ciò non accade, posizionare l'interruttore in posizione off (spento). Attendere alcuni secondi e poi portare l'interruttore in posizione reset (ripristinato). Nota: potrebbero essere necessari alcuni minuti prima che la consolle sia pronta all'uso.

4. Visualizzazione informazioni attrezzo.

Sfiorare il pulsante Info Machine (info attrezzo) per visualizzare le informazioni relative alla cyclette. Dopo aver preso visione delle informazioni, sfiorare il pulsante indietro.

5. Determinazione dei keycode.

Questa opzione serve ai tecnici della manutenzione per capire se un pulsante funziona correttamente.

6. Registrazione della cyclette su iFit.com.

Questa opzione serve ai proprietari delle palestre per visualizzare e monitorare la cronologia di utilizzo della cyclette su iFit.com.

Sfiorare il pulsante Register Equipment (registra attrezzo), immettere il token palestra e quindi sfiorare il pulsante Submit.

7. Immissione del token palestra.

Questa opzione serve ai proprietari delle palestre. Sfiorare il pulsante Enter Token (immetti token), immettere il token palestra e quindi sfiorare il pulsante Submit.

8. Uscita dalla modalità manutenzione.

Per uscire dalla modalità manutenzione, sfiorare il pulsante indietro.

USO DELLA MODALITÀ RETE WIRELESS

La consolle dispone di una modalità rete wireless che consente di impostare la connessione a una rete wireless.

Nota: è necessario disporre della propria rete wireless e di un router 802.11b/n con trasmissione SSID abilitata (non sono supportate le reti nascoste).

1. Selezione del menu principale impostazioni.

Vedere la fase 1 a pagina 23.

2. Selezione della modalità rete wireless.

Nel menu principale impostazioni, sfiorare il pulsante Network Setup (configurazione rete) e quindi il pulsante Wireless Network (rete wireless) per entrare nella modalità rete wireless.

3. Attivazione del Wi-Fi.

Verificare che la casella di controllo Wi-Fi sia stata contrassegnata con un segno di spunta verde. In caso negativo, sfiorare l'opzione di menu Wi-Fi una volta e attendere alcuni secondi. La consolle cercherà le reti wireless disponibili.

4. Impostazione e gestione di una connessione rete wireless.

Quando il Wi-Fi è attivato, lo schermo visualizzerà un elenco di reti disponibili. Nota: potrebbero trascorrere alcuni secondi prima che compaia l'elenco di reti wireless.

Verificare che la casella di controllo nell'opzione di menu Network Notification (notifica di rete) sia contrassegnata con un segno di spunta verde affinché la consolle possa comunicare quando nelle vicinanze è presente una rete wireless disponibile.

Nota: è necessario disporre della propria rete wireless e di un router 802.11b/n con trasmissione SSID abilitata (non sono supportate le reti nascoste).

Quando compare un elenco di reti, selezionare la rete desiderata sfiorando lo schermo. Nota: è necessario conoscere il nome della propria rete (SSID). Se la rete personale è dotata di password, è necessario conoscerla.

Una finestra chiederà se si desidera connettersi alla rete wireless. Sfiore il pulsante Connect (connetti) per connettersi alla rete oppure il pulsante Cancel (annulla) per tornare all'elenco reti. Se la rete è dotata di password, sfiorare la casella di testo della password. Sullo schermo comparirà una tastiera. Per visualizzare la password mentre la si digita, sfiorare la casella di controllo Show Password (mostra password).

Per utilizzare la tastiera, consultare la sezione USO DEL TOUCH SCREEN a pagina 16.

Quando la consolle è collegata alla rete wireless, l'opzione di menu Wi-Fi nella parte superiore dello schermo visualizzerà la parola CONNECTED (connesso). Quindi, sfiorare il pulsante indietro per tornare alla modalità rete wireless.

Per disconnettersi da una rete wireless, selezionare la rete wireless e poi sfiorare il pulsante Forget (annulla).

Se si verificano dei problemi nella connessione alla rete protetta, verificare la correttezza della password. Nota: le password sono case-sensitive.

Nota: la modalità iFit supporta crittografie protette e non (WEP, WPA e WPA2). Si consiglia una connessione a banda larga; le prestazioni dipendono dalla velocità di connessione.

Nota: per ulteriori informazioni sulle istruzioni sopra riportate e ricevere assistenza visitare il sito support.iFit.com.

5. Uscita dalla modalità rete wireless.

Per uscire dalla modalità rete wireless sfiorare il pulsante indietro.

USO DELL'IMPIANTO STEREO

Per ascoltare l'audio della consolle, della TV remota o della TV digitale personale da 17" dalle proprie cuffie o auricolari, inserire le cuffie nella presa audio della consolle e selezionare una sorgente audio (consultare la sezione MODIFICA DELLA SORGENTE AUDIO a destra). Nota: questa presa audio è predisposta esclusivamente per essere utilizzata come uscita audio.

USO DI UN IPOD CON L'IMPIANTO STEREO

Questa consolle è stata studiata appositamente per funzionare con iPod® ed è stata certificata dallo sviluppatore per soddisfare gli standard di prestazioni Apple.

Per ascoltare musica o audiolibri con l'iPod, collegare l'iPod al cavo che fuoriesce dalla consolle. La consolle caricherà l'iPod mentre è in uso. **Accertare che l'iPod sia completamente inserito.**

Premere poi il pulsante riproduci presente sull'iPod. Regolare il volume premendo i pulsanti di aumento e diminuzione Vol (volume) presenti sulla consolle.

Nota: per ascoltare l'audio della consolle, della TV remota o della TV digitale personale da 17", inserire le cuffie nella presa audio della consolle. Quindi, per ascoltare l'iPod, selezionare iPod come sorgente audio (consultare la sezione MODIFICA DELLA SORGENTE AUDIO a destra).

CARICAMENTO DI UN DISPOSITIVO

È possibile collegare un lettore MP3, uno smartphone o qualunque altro dispositivo USB alla porta USB presente sulla parte anteriore della consolle per caricare il dispositivo.

Se si desidera caricare un iPod, collegarlo al cavo che fuoriesce dalla consolle.

MODIFICA DELLA SORGENTE AUDIO

Per selezionare una sorgente audio diversa, sfiorare il pulsante delle note musicali nella parte inferiore dello schermo. Quindi scegliere una sorgente audio dall'elenco.

1. Wall of TV's (elenco TV).

Selezionare questa sorgente audio per ascoltare l'audio di una TV remota. Nota: la consolle deve essere collegata alla TV remota (consultare la sezione USO DELLA MODALITÀ INTRATTENIMENTO a pagina 25).

2. Personal TV (TV personale).

Selezionare questa sorgente audio per ascoltare l'audio della TV Digitale personale da 17". Nota: la consolle deve essere dotata di una TV Digitale da 17" per il funzionamento di questa opzione (vedere pagina 11).

3. iPod.

Selezionare questa sorgente audio per ascoltare il proprio iPod (consultare la sezione USO DI UN IPOD CON L'IMPIANTO STEREO a sinistra).

4. FM Radio.

La consolle può avere in dotazione una radio FM incorporata. Selezionare questa sorgente audio per utilizzare il sintonizzatore radio FM.

USO DEL BROWSER INTERNET

Nota: per utilizzare il browser è necessario poter accedere a una rete wireless, mediante router 802.11b/n con trasmissione SSID abilitata (non sono supportate le reti nascoste).

Per aprire il browser, sfiorare il pulsante globo nell'angolo in basso a sinistra dello schermo. Quindi selezionare un sito Internet.

Per ritornare alla pagina Web precedente, sfiorare il pulsante Browser Back (indietro browser). Per uscire dal browser, sfiorare il pulsante Return (precedente).

Per utilizzare la tastiera, consultare la sezione USO DEL TOUCH SCREEN a pagina 16.

Per inserire un indirizzo Web diverso nella barra degli indirizzi, spostare innanzitutto il dito verso il basso sullo schermo per visualizzare la barra degli indirizzi, se necessario. Quindi sfiorare la barra degli indirizzi, usare la tastiera per inserire l'indirizzo e sfiorare il pulsante Go (vai) sulla tastiera.

Nota: mentre si utilizza il browser i pulsanti Resistance, Fan e Volume (resistenza, ventilatore e volume) continueranno a funzionare, mentre i pulsanti allenamenti non funzioneranno.

Nota: per ulteriori informazioni sulle istruzioni sopra riportate e ricevere assistenza visitare il sito support.iFit.com.

MANUTENZIONE E LOCALIZZAZIONE GUASTI

Controllare e serrare regolarmente tutti i pezzi della cyclette. Sostituire immediatamente eventuali pezzi usurati.

Per pulire la cyclette, utilizzare un panno umido e una piccola quantità di detersivo delicato. **IMPORTANTE: per evitare di danneggiare la consolle, proteggerla da liquidi e dalla luce solare diretta.**

RISOLUZIONE GUASTI CONSOLLE

Qualora la consolle non visualizzi la frequenza cardiaca impugnando il cardiofrequenzimetro a impugnatura o qualora la frequenza cardiaca desiderata sembri eccessiva o insufficiente, vedere la fase 5 a pagina 18.

GUIDA AGLI ESERCIZI

AVVERTENZA: prima di iniziare questo programma di esercizi o altri, consultare il medico. In particolare coloro che hanno un'età superiore ai 35 anni o con problemi di salute preesistenti.

Il cardiofrequenzimetro non è uno strumento medico. Esistono vari fattori che possono inficiare la precisione della rilevazione della frequenza cardiaca. Il cardiofrequenzimetro è solo uno strumento di supporto per l'allenamento che serve a determinare la tendenza della frequenza cardiaca in generale.

I consigli che seguono sono un supporto per pianificare il programma di esercizi. Per informazioni più dettagliate relative agli esercizi, si consiglia di acquistare un libro specializzato o di consultare il proprio medico. Si ricorda che una corretta alimentazione e un riposo adeguato sono essenziali per ottenere dei risultati positivi.

INTENSITÀ ESERCIZIO

Qualunque sia l'obiettivo, bruciare grassi o potenziare il sistema cardiovascolare, la chiave per raggiungere i risultati desiderati è allenarsi a un livello di intensità corretto. Per trovare il corretto livello di intensità è possibile prendere come riferimento la propria frequenza cardiaca. La tabella sottostante mostra le frequenze cardiache consigliate per bruciare i grassi o per un allenamento aerobico.

165	155	145	140	130	125	115	♥
145	138	130	125	118	110	103	♥
125	120	115	110	105	95	90	♥
<hr/>							
20	30	40	50	60	70	80	

Per determinare la frequenza cardiaca più adatta al proprio fisico, individuare la propria età in fondo alla tabella (le età sono arrotondate alla decina più prossima). I tre numeri riportati sopra alla propria età determinano la vostra "zona di allenamento." Il numero inferiore rappresenta la frequenza cardiaca raccomandata per bruciare i grassi; il numero medio rappresenta la frequenza cardiaca raccomandata per bruciare i grassi al massimo livello; il numero superiore rappresenta la frequenza cardiaca raccomandata per un esercizio aerobico.

Brucciare i Grassi—Per bruciare i grassi in modo efficace, è necessario eseguire un allenamento a un livello di intensità relativamente basso per parecchi minuti. Durante i primi minuti di allenamento, il corpo brucia i *carboidrati semplici*. Solo dopo i primi minuti il corpo brucia *grassi accumulati*. Se l'obiettivo è bruciare grassi, regolare l'intensità dell'esercizio fino a quando la frequenza cardiaca è prossima al numero più basso della propria zona di allenamento. Per bruciare il massimo dei grassi, allenarsi con la frequenza cardiaca prossima al numero medio della propria zona di allenamento.

Esercizio Aerobico—Se l'obiettivo è il potenziamento del sistema cardiovascolare si deve eseguire un allenamento aerobico la cui attività richiede un apporto di ossigeno elevato per periodi prolungati. Per l'esercizio aerobico, regolare l'intensità dell'esercizio fino a quando la propria frequenza cardiaca è prossima al numero più alto della propria zona di allenamento.

CONSIGLI PER L'ALLENAMENTO

Riscaldamento—Iniziare con 5/10 minuti di stretching ed esercizi leggeri. Un riscaldamento corretto aumenta la temperatura del corpo, la frequenza cardiaca e la circolazione in preparazione all'esercizio.

Esercizi nella Zona di Allenamento—Allenarsi per 20/30 minuti mantenendo la propria frequenza cardiaca entro i limiti della propria zona di allenamento. (Durante le prime settimane del programma di esercizi, mantenere la propria frequenza cardiaca nella zona di allenamento per massimo 20 minuti.) Durante l'esercizio respirare regolarmente e profondamente senza mai trattenere il respiro.

Defaticamento—Terminare con 5/10 minuti di stretching. Lo stretching aumenta la flessibilità dei muscoli e aiuta a prevenire i problemi dopo gli esercizi.

FREQUENZA ESERCIZI

Per mantenere o migliorare la propria condizione, eseguire tre allenamenti alla settimana, rispettando almeno un giorno di riposo tra ogni sessione. Dopo alcuni mesi di esercizio costante, sarà possibile anche eseguire cinque allenamenti alla settimana. Ricordatevi che la chiave del successo è rendere l'esercizio una parte costante e divertente della vita di tutti i giorni.

ESERCIZI DI STRETCHING CONSIGLIATI

La corretta esecuzione dei vari esercizi di stretching di base è mostrata qui a destra. Durante lo stretching muoversi lentamente senza mai dondolare.

1. Toccare la Punta dei Piedi con le Mani

In piedi, ma con le ginocchia leggermente piegate, piegare il busto in avanti. Rilassare schiena e spalle mentre si cerca di toccare la punta dei piedi con le mani. Mantenere questa posizione per 15 secondi poi rilassarsi. Ripetere l'esercizio tre volte. Stretching: bicipiti femorali, retro delle ginocchia e schiena.

2. Stretching del Bicipite Femorale

Sedersi con una gamba stesa. Portare la pianta del piede opposto verso di voi e appoggiarla contro la coscia interna della gamba stesa. Cercare di raggiungere la punta del piede della gamba stesa. Mantenere questa posizione per 15 secondi poi rilassarsi. Ripetere l'esercizio 3 volte con entrambe le gambe. Stretching: bicipiti femorali, zona lombare e inguine.

3. Stretching Polpaccio/Tendine di Achille

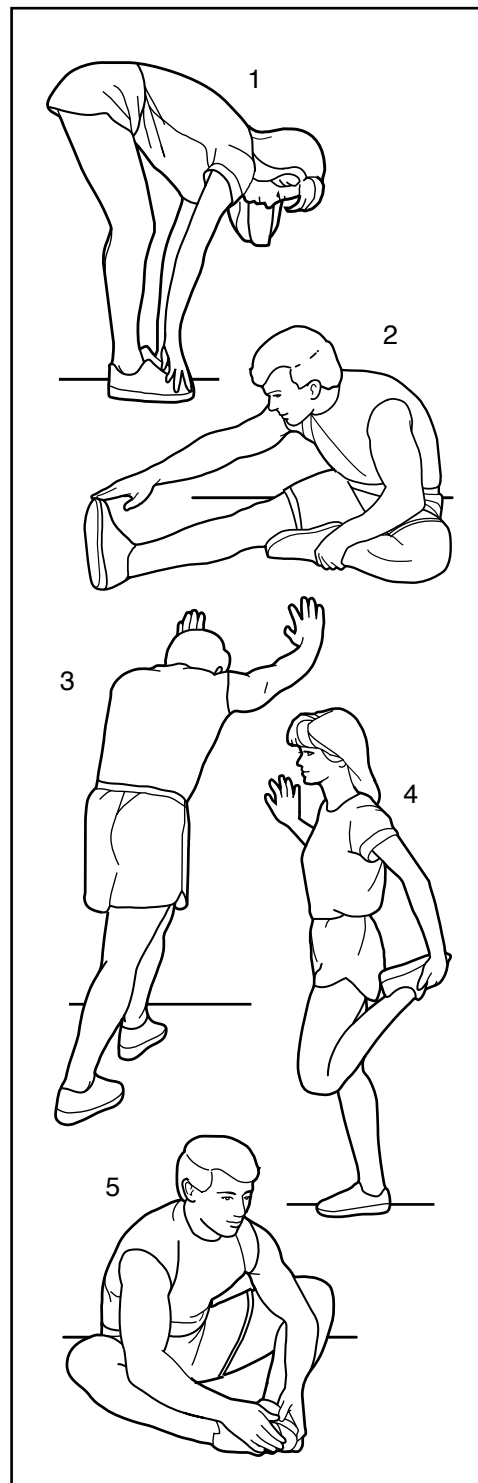
Mettere una gamba di fronte all'altra, sporgersi in avanti e posizionare le mani sulla parete. Tenere la gamba dietro dritta con il piede completamente appoggiato a terra. Piegare la gamba davanti, sporgersi in avanti e spostare i fianchi verso la parete. Mantenere questa posizione per 15 secondi poi rilassarsi. Ripetere l'esercizio 3 volte con entrambe le gambe. Per allungare maggiormente i tendini di Achille, piegare anche la gamba dietro. Stretching: polpacci, tendini di Achille e caviglie.

4. Stretching Quadricipiti

Appoggiando una mano alla parete per non perdere l'equilibrio, afferrare il piede esterno (rispetto alla parete) e piegando la gamba portare il tallone contro il gluteo. Portare il tallone il più vicino possibile ai glutei. Mantenere questa posizione per 15 secondi poi rilassarsi. Ripetere l'esercizio 3 volte con entrambe le gambe. Stretching: quadricipiti e muscoli dell'anca.

5. Stretching dell'Interno Coscia

Sedersi, piegare le ginocchia verso l'esterno e unire le piante dei piedi. Tirare i piedi verso l'inguine il più vicino possibile. Mantenere questa posizione per 15 secondi poi rilassarsi. Ripetere l'esercizio tre volte. Stretching: quadricipiti e muscoli dell'anca.



ELENCO PEZZI

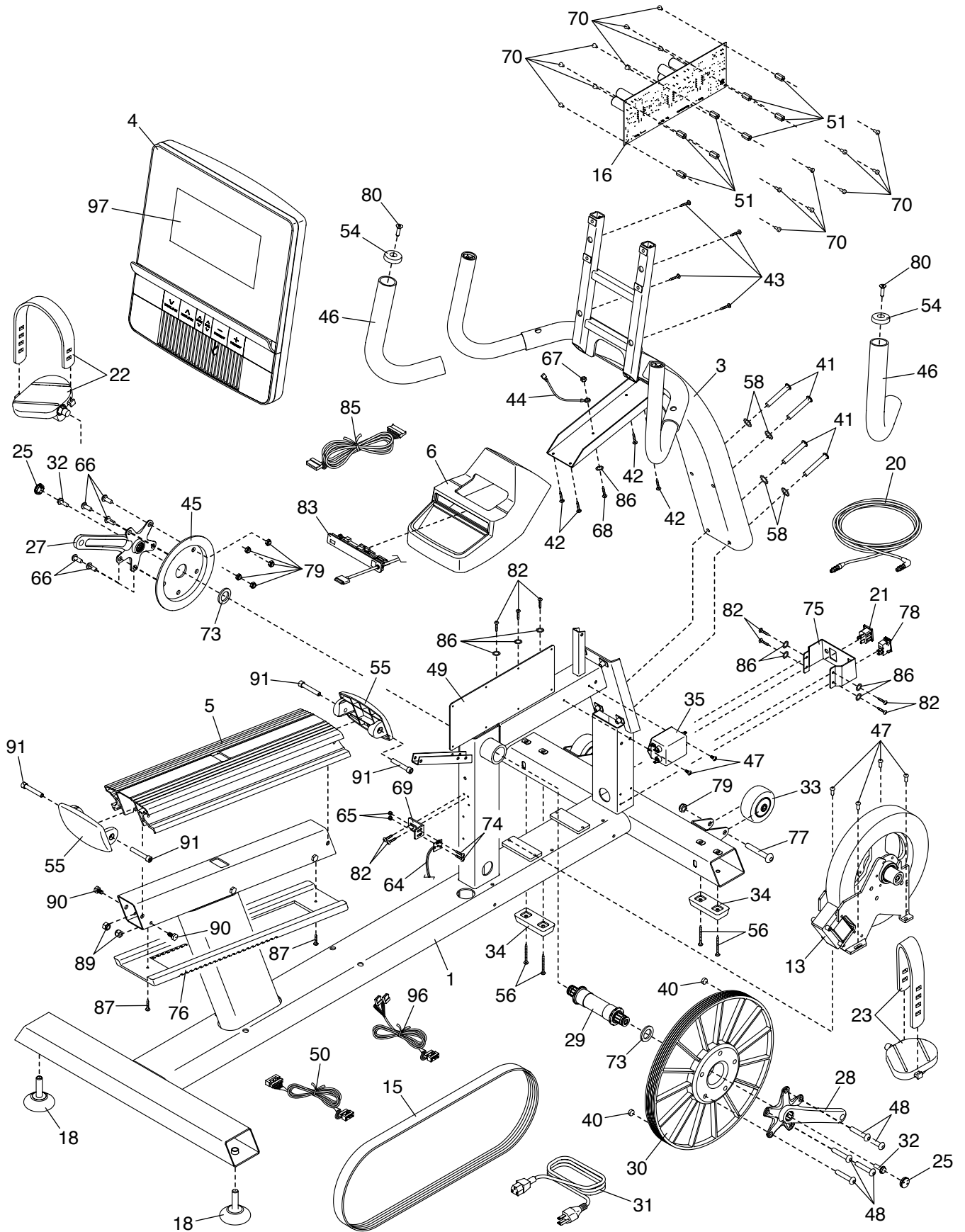
Model No. FMEX82510-INT.1 R0213B

N°	Qtà.	Descrizione	N°	Qtà.	Descrizione
1	1	Telaio	50	1	Gruppo Cavi Inferiore
2	1	Copri Telaio Anteriore	51	8	Isolatore
3	1	Montante	52	1	Copri Carrello
4	1	Consolle	53	1	Rivestimento Schienale
5	1	Guida Sedile	54	2	Cappuccio Impugnatura
6	1	Portaoggetti Anteriore	55	2	Cappuccio Guida
7	1	Pannello Sinistro	56	4	Vite 1/4" x 2 1/4"
8	1	Pannello Destro	57	2	Pulsanti
9	1	Sedile	58	4	Rondella a Stella 5/16"
10	1	Maniglia Sedile	59	1	Portaoggetti Posteriore
11	2	Inserto Impugnatura Grande	60	2	Molla Maniglia
12	1	Retro Consolle	61	1	Pannello Anteriore
13	1	Volano/Meccanismo	62	1	Schienale
14	1	Copri Telaio Posteriore	63	8	Vite 5/16" x 1 1/2"
15	1	Cinghia Trasmissione	64	1	Filo Sensore
16	1	Quadro Elettrico	65	2	Dado #6
17	1	Pannello Inferiore	66	5	Vite 3/8" x 3/4"
18	2	Piedino Stabilizzatore	67	1	Dado #8
19	2	Boccola Carrello	68	1	Bullone #8 x 3/4"
20	1	Cavo TV	69	1	Staffa Sensore
21	1	Presa di Alimentazione	70	16	Vite #4
22	1	Pedale Sinistro/Cinghia	71	8	Rullo
23	1	Pedale Destro/Cinghia	72	8	Boccola Rullo
24	1	Pannello Superiore	73	2	Distanziare Staffa Inferiore
25	2	Cappuccio Pedivella	74	2	Vite #6 x 1/2"
26	2	Vite #8 x 1 3/8"	75	1	Staffa Presa
27	1	Pedivella Sinistra	76	1	Staffa di Regolazione
28	1	Pedivella Destra	77	2	Bullone 3/8" x 2 1/4"
29	1	Staffa Inferiore	78	1	Interruttore
30	1	Puleggia	79	7	Controdado 3/8"
31	1	Cavo di Alimentazione	80	2	Vite 1/4" x 1"
32	2	Vite Pedivella	81	12	Vite #6 x 1/8"
33	2	Ruota	82	9	Vite a Punta Sottile #8 x 1/2"
34	2	Piedino Telaio	83	1	Modulo Media
35	1	Filtro	84	1	Vite #8 x 1 3/4"
36	1	Carrello Sedile	85	1	Gruppo Cavi Principale
37	4	Contatto	86	8	Rondella a Stella #8
38	2	Inserto Impugnatura Piccolo	87	10	Vite #8 x 5/8"
39	2	Impugnatura	88	4	Vite #8-32 x 3/4"
40	2	Magnete	89	6	Dado Autobloccante 1/4"
41	4	Vite 5/16" x 2 1/2"	90	6	Bullone 1/4" x 1/2"
42	4	Vite #8 x 1/2"	91	4	Vite a Brugola 5/16" x 1 1/2"
43	16	Vite #8-32 x 1/2"	92	8	Bullone 3/8" x 1 1/4"
44	1	Cavo Messa a Terra	93	8	Dado 3/8"
45	1	Disco Pedivella Sinistra	94	2	Rondella 1/4"
46	2	Copri Impugnatura	95	2	Vite 1/4" x 1/2"
47	10	Vite 1/4" x 3/8"	96	1	Gruppo Cavi Cardiofrequenzimetro
48	5	Vite 3/8" x 2"	97	1	Tablet
49	1	Staffa Quadro Elettrico	*	-	Manuale d'Istruzioni

Nota: le specifiche sono soggette a modifiche senza previo avviso. Si veda la retrocopertina del presente manuale d'istruzioni per informazioni relative all'ordine di pezzi di ricambio. *Questi pezzi non sono raffigurati.

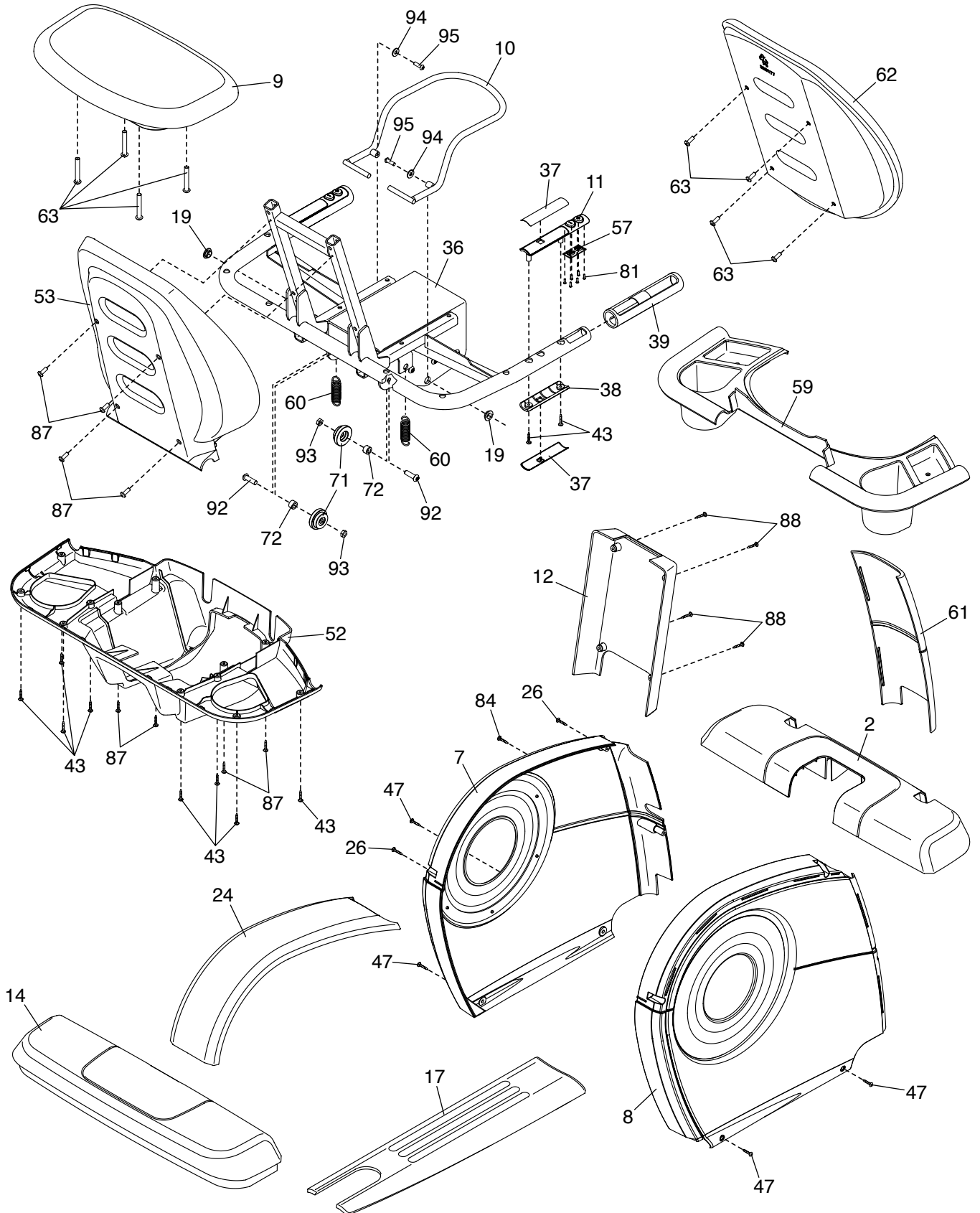
DISEGNO ESPLOSO A

Model No. FMEX82510-INT.1 R0213B



DISEGNO ESPLOSO B

Model No. FMEX82510-INT.1 R0213B



CONTATTARE IL SERVIZIO ASSISTENZA CLIENTI

Per qualsiasi domanda relativa ai contenuti del presente manuale o se alcuni pezzi fossero andati persi o risultassero danneggiati, si prega di contattare il Servizio Assistenza Clienti agli indirizzi o numeri di telefono sotto indicati. **Prima di contattare il Servizio Assistenza Clienti munirsi del numero del modello, del numero di serie e del nome del prodotto (vedere copertina del presente manuale). Se si desidera ordinare un pezzo di ricambio, si prega di fornire il numero pezzo e la relativa descrizione (vedere l'ELENCO PEZZI e il DISEGNO ESPLOSO posti alla fine del presente manuale).**

Negli Stati Uniti e Canada

Chiamare: 1-800-201-2109, Lun.–Ven. dalle 8.00 alle 17.00 GMT -7 (GMT -6 ora legale)

Scrivere a:

FreeMotion Fitness
1500 South 1000 West
Logan, UT 84321-9813
Stati Uniti

Fuori degli Stati Uniti e Canada

Chiamare: 001-800-527-5417 o 001-435-786-3521

Lun.–Ven. dalle 6.00 alle 18.00 GMT -7 (GMT -6 ora legale)

Email: intlcustomercare@freemotionfitness.com