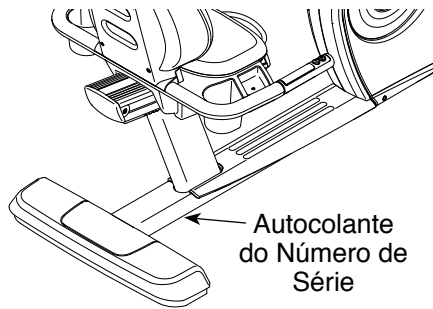


# FREEMOTION® c 11.6

Modelo nº FMEX82510-INT.3  
Nº de Série \_\_\_\_\_

Escreva o número de série no espaço acima para referência.



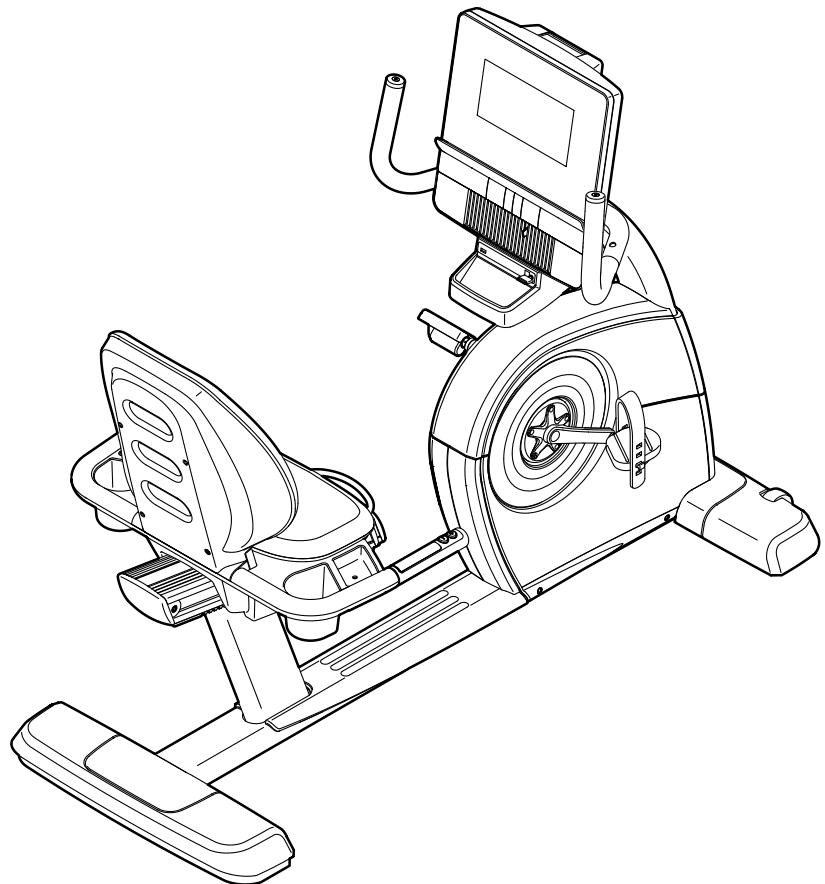
## DÚVIDAS?

Se tiver dúvidas ou se houver peças danificadas ou em falta, consulte **COMO CONTACTAR A ASSISTÊNCIA AO CLIENTE** na contracapa deste manual.

## CUIDADO

Leia todas as precauções e instruções neste manual antes de utilizar este equipamento. Guarde este manual para referência futura.

## MANUAL DO UTILIZADOR

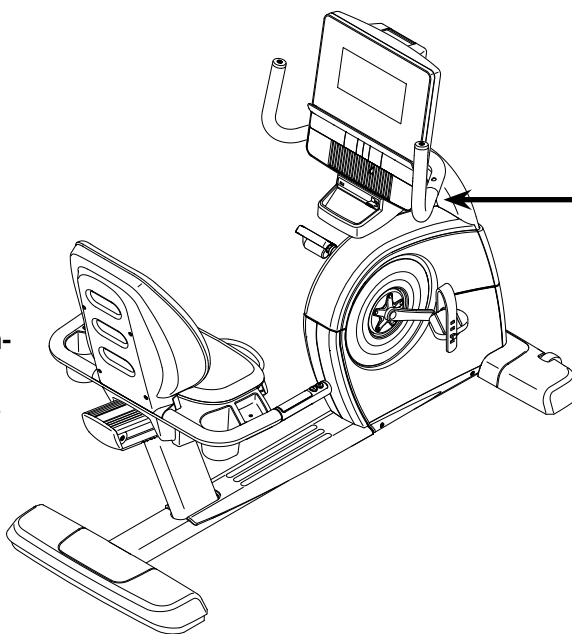


# ÍNDICE

LOCALIZAÇÃO DO AUTOCOLANTE DE AVISO .....	2
PRECAUÇÕES IMPORTANTES. ....	3
ANTES DE COMEÇAR. ....	4
TABELA DE IDENTIFICAÇÃO DE PEÇAS .....	5
MONTAGEM .....	6
COMO ATUALIZAR A CONSOLA .....	11
COMO UTILIZAR A BICICLETA ESTÁTICA .....	12
MANUTENÇÃO E RESOLUÇÃO DE PROBLEMAS. ....	30
DIRECTIVAS DE EXERCÍCIO .....	31
LISTA DE PEÇAS .....	33
DIAGRAMA AMPLIADO .....	34
COMO CONTACTAR A ASSISTÊNCIA AO CLIENTE .....	Contracapa
GARANTIA LIMITADA .....	Contracapa


## LOCALIZAÇÃO DO AUTOCOLANTE DE AVISO

O autocolante de aviso apresentado aqui é incluído com este produto. Aplique o autocolante de aviso sobre o aviso em inglês na localização indicada. Esta ilustração indica a localização do autocolante de aviso. **Se o autocolante faltar ou estiver ilegível, veja a capa deste manual e peça um autocolante de substituição gratui-to. Aplique o autocolante na localização apresentada.** Nota: O autocolante pode não ser apresentado no tamanho efectivo.



**⚠ ADVERTÊNCIA**

- A incorrecta utilização deste aparelho pode provocar lesões graves
- Antes da utilização, leia o manual do utilizador e siga todos os avisos e instruções
- Não permita crianças no aparelho ou à volta do mesmo.
- O peso do utilizador não pode exceder os 181 kg
- Não se destina a uso terapêutico.
- Este produto deve ser sempre utilizado numa superfície plana.
- Substitua o autocolante se este estiver danificado, ilegível ou em falta.



FREEMOTION é uma marca comercial registada da ICON IP, Inc.  
POLAR é uma marca comercial registada da Polar Electro Oy.  
iPod é uma marca comercial da Apple Computer, Inc., registada nos E.U.A. e noutros países.

# PRECAUÇÕES IMPORTANTES

**⚠ AVISO:** Para reduzir o risco de lesões graves, leia todas as precauções e instruções importantes deste manual e todos os avisos da bicicleta estática antes de o utilizar. A FreeMotion Fitness não assume qualquer responsabilidade por ferimentos pessoais ou danos à propriedade provocados por este produto ou pela utilização do mesmo.

1. É responsabilidade do proprietário garantir que todos os utilizadores da bicicleta estática são adequadamente informados acerca de todas as precauções.
2. Consulte o seu médico antes de iniciar qualquer programa de exercício. Isto é especialmente importante para pessoas com mais de 35 anos ou com problemas de saúde prévios.
3. Utilize a bicicleta estática apenas da forma descrita neste manual.
4. Mantenha a bicicleta estática dentro de casa, afastada de humidades e poeiras. Não coloque a bicicleta estática numa garagem ou num pátio coberto, nem perto de água.
5. Coloque a bicicleta estática numa superfície nivelada, com pelo menos 0,6 m de espaço a toda a volta. Para proteger o chão ou a alcatifa de danos, coloque um tapete por baixo da bicicleta estática.
6. Inspeccione e aperte devidamente todas as peças com regularidade. Substitua imediatamente quaisquer peças gastas.
7. Mantenha sempre as crianças com idade inferior a 12 anos e os animais de estimação afastados da bicicleta estática.
8. Ao conectar o cabo de alimentação, faça-o a um circuito ligado à terra.
9. Não modifique o cabo de alimentação nem utilize um adaptador para ligar o cabo de alimentação a uma tomada inadequada. Mantenha o cabo de alimentação afastado de superfícies quentes. Não utilize uma extensão elétrica.
10. Não faça funcionar a bicicleta estática se o cabo de alimentação ou a ficha estiverem danificados ou se a bicicleta estática não estiver a funcionar adequadamente.
11. **PERIGO:** desconecte o cabo de alimentação e coloque o interruptor na posição de desligado quando não estiver a utilizar a bicicleta estática e antes de o limpar. Qualquer tipo de reparação ou assistência para além dos procedimentos descritos neste manual deve ser efetuado apenas por um representante de assistência autorizado.
12. Utilize roupa adequada durante o exercício; não utilize roupa larga que possa ficar presa na bicicleta estática. Utilize sempre calçado desportivo para proteger os pés.
13. A bicicleta estática não deve ser utilizada por pessoas com mais de 181 kg.
14. Tenha cuidado ao subir ou descer da bicicleta estática.
15. O monitor da frequência cardíaca não é um dispositivo médico. Vários fatores, incluindo os movimentos do utilizador, podem afetar a exatidão das leituras da frequência cardíaca. O monitor da frequência cardíaca destina-se apenas a auxiliá-lo(a) a determinar as tendências gerais da sua frequência cardíaca.
16. Mantenha sempre as costas direitas enquanto utiliza a bicicleta estática; não arqueie as costas.
17. O excesso de exercício pode provocar lesões graves ou morte. Se sentir fraqueza ou dores ao fazer exercício, pare imediatamente e deixe-se arrefecer.

## GUARDE ESTAS INSTRUÇÕES

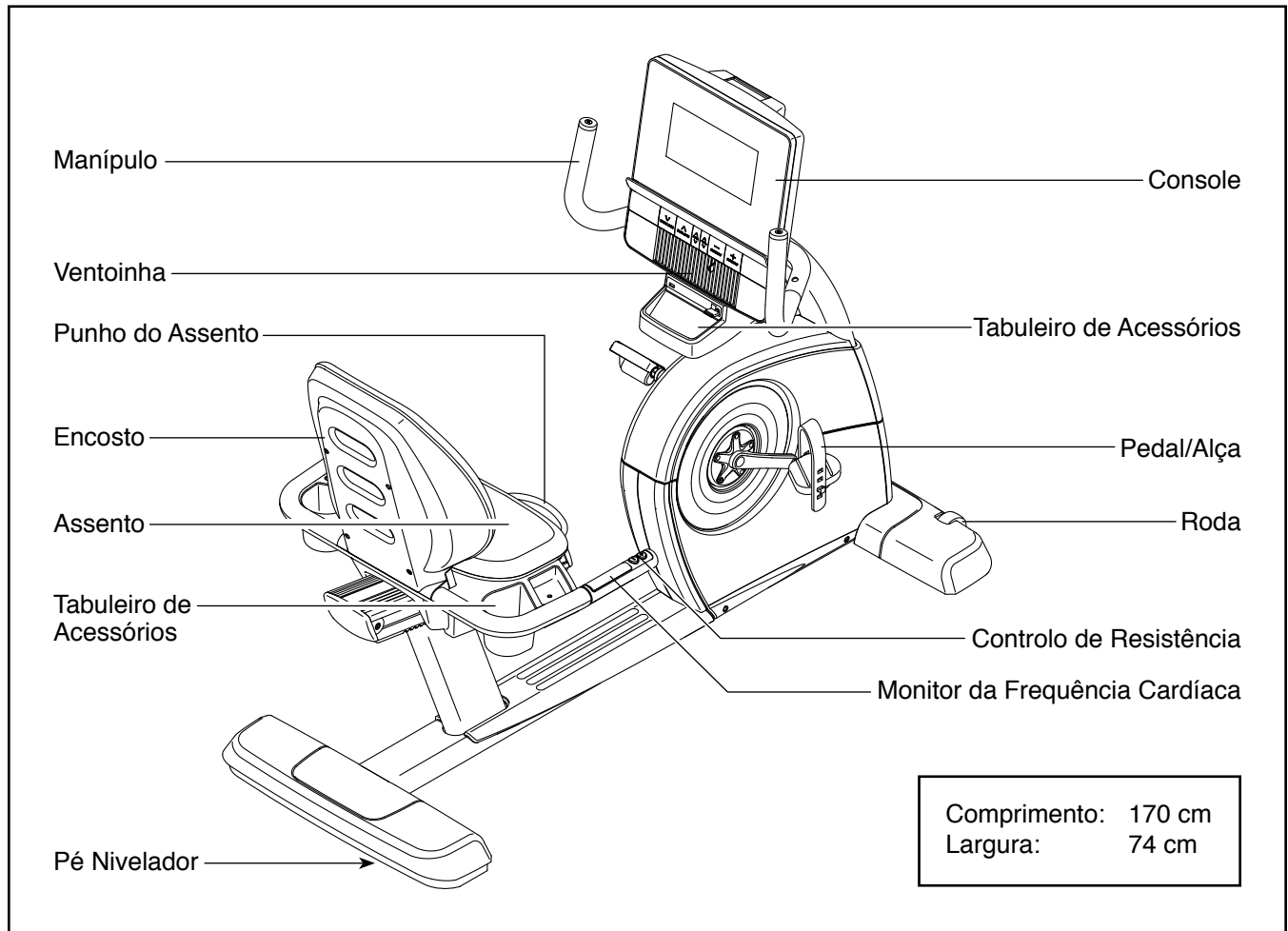
# ANTES DE COMEÇAR

Obrigado por seleccionar a revolucionária bicicleta estática FREEMOTION® C 11.6. A bicicleta estática C 11.6 oferece uma selecção impressionante de funcionalidades concebidas para tornar os seus exercícios em casa mais eficazes e divertidos.

**Para seu benefício, leia atentamente este manual antes de utilizar a bicicleta estática.** Se tiver dúvidas após a leitura do manual, consulte a contracapa

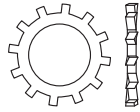
do mesmo. Para nos ajudar a prestar-lhe assistência, anote o número do modelo e o número de série do produto antes de nos contactar. O número do modelo e a localização do autocolante com o número de série estão indicados na capa deste manual.

Antes de continuar a ler, consulte a ilustração abaixo e familiarize-se com as peças indicadas.

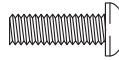


# TABELA DE IDENTIFICAÇÃO DE PEÇAS

Consulte as ilustrações abaixo para identificar pequenas peças utilizadas na montagem. O número entre parêntesis junto a cada peça é o número da peça, da LISTA DE PEÇAS perto do fim deste manual. O número a seguir aos parêntesis é a quantidade necessária para a montagem. **Nota: Se uma peça não se encontrar no kit de equipamento, verifique se foi previamente montada. Pode ser incluído equipamento extra.**



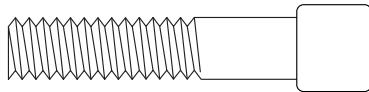
Anilha em Forma de Estrela 5/16" (58)-4



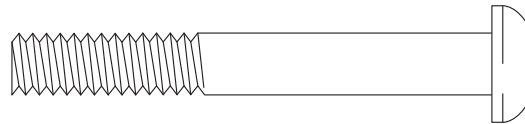
Parafuso #8-32 x 1/2" (43)-4



Parafuso #8-32 x 3/4" (88)-4

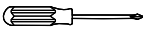
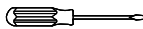



Parafuso Sextavado Interior 5/16" x 1 1/2" (91)-2

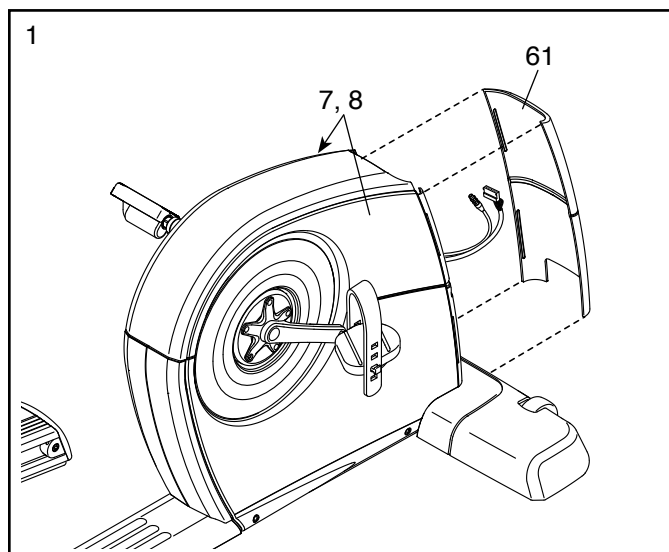


Parafuso 5/16" x 2 1/2" (41)-4

# MONTAGEM

- Para a montagem são necessárias duas pessoas.
  - Coloque todas as peças numa área desimpedida e retire os materiais de embalagem. Não elimine os materiais de embalagem até concluir a montagem.
  - As peças esquerdas estão marcadas com “L” ou “Left” e as peças direitas com “R” ou “Right.”
  - Para identificar as peças pequenas, consulte a página 5.
- Para além da(s) ferramenta(s) incluída(s), a montagem requer a(s) seguinte(s) ferramenta(s):
    - uma chave Phillips 
    - chave de fendas standard 
    - uma chave inglesa 
- A montagem pode ser mais fácil se tiver um jogo de chaves. Para evitar danificar peças, não utilize ferramentas eléctricas.

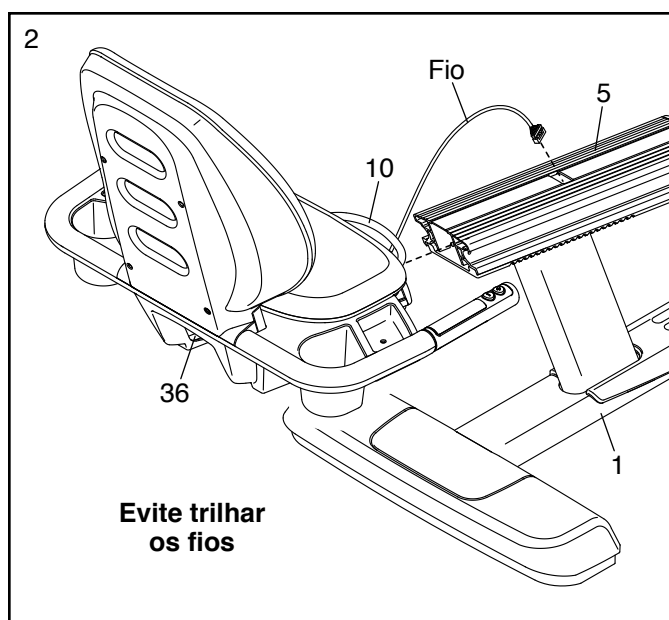
1. Com uma chave de fendas plana, remova o Escudo Frontal (61) dos Escudos Esquerdo e Direito (7, 8).



2. Peça a outra pessoa que segure o Carrete do Assento (36) junto ao Carril do Assento (5) conforme mostrado.

Localize o fio que sai do Carrete do Assento (36). Introduza o fio de cima para baixo na abertura do topo do Carril do Assento (5) até que a extremidade do fio surja por baixo da Estrutura (1) (consulte o desenho 3 abaixo).

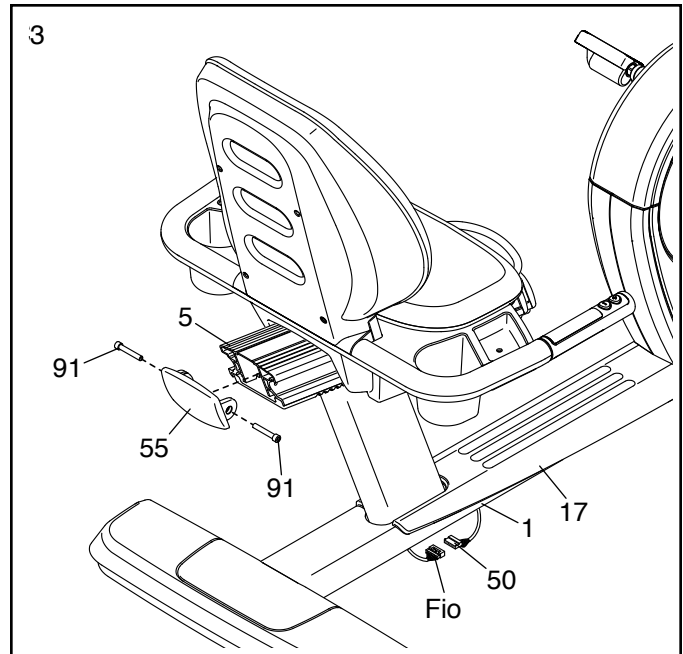
**Conselho: evite trilhar os fios.** Levante o Punho do Assento (10) tanto quanto possível, faça deslizar o Carrete do Assento (36) para a frente sobre o Carril do Assento (5) e, por fim, largue o Punho do Assento.



3. Prima a Tampa do Carril (55) contra a extremidade do Carril do Assento (5). Fixe a Tampa do Carril com dois Parafusos Sextavados Interiores 5/16" x 1 1/2" (91).

Em seguida, peça a outra pessoa que incline a bicicleta estática para um dos lados e a segure.

Ligue o fio que introduziu no passo 2 à Cablagem Inferior (50). Introduza a extensão excessiva de fio na parte da Estrutura (1) por baixo do Escudo Inferior (17).

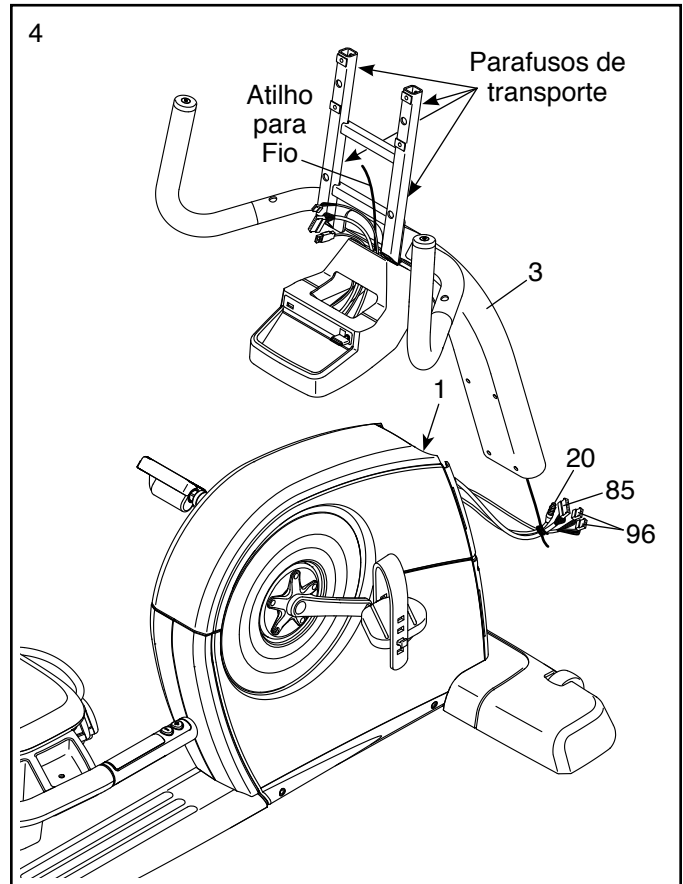


4. Remova os quatro parafusos de transporte da Barra Vertical (3) e elimine-os.

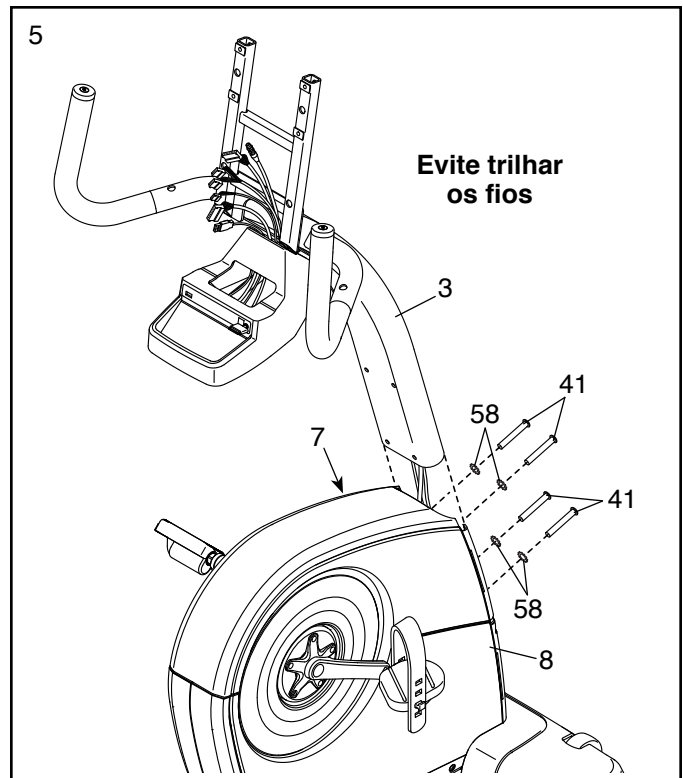
Peça a outra pessoa que segure a Barra Vertical (3) junto à Estrutura (1).

Ate a extremidade inferior do atilho para fio da Barra Vertical (3) ao Cabo de TV (20), à Cablagem Principal (85) e à Cablagem do Fio de Pulsações (96). Em seguida, puxe a extremidade superior do atilho para fio até que o Cabo de TV, a Cablagem Principal e a Cablagem do Fio de Pulsações passem através da Barra Vertical.

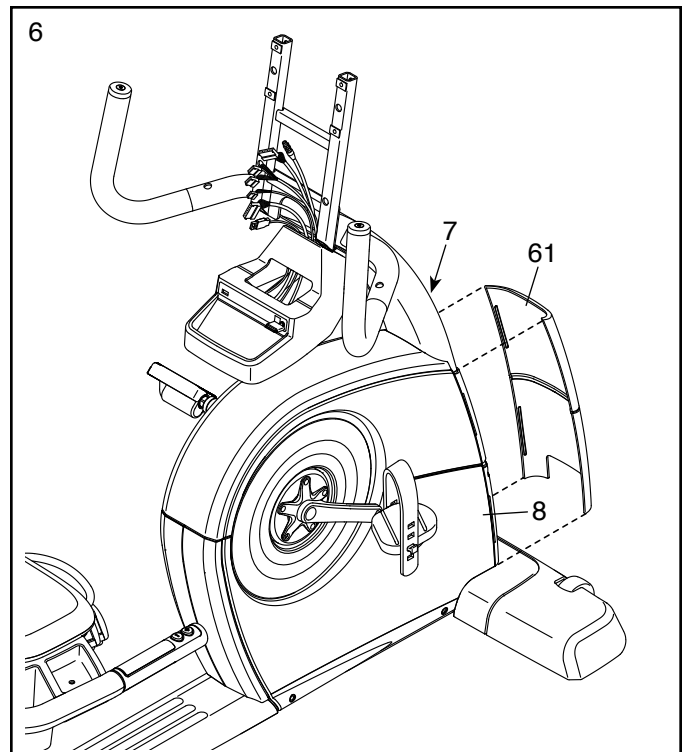
**Conselho:** Para impedir que os fios caiam para o interior da Barra Vertical (3), segure-os com o atilho para fio.



5. **Conselho: Evite trilhar os fios.** Insira a Barra Vertical (3) de cima para baixo nos Escudos Esquerdo e Direito (7, 8). Fixe a Barra Vertical à Estrutura (não mostrada) com quatro Parafusos 5/16" x 2 1/2" (41) e quatro Anilhas em Forma de Estrela 5/16" (58).



6. Pressione o Escudo Frontal (61) contra os Escudos Esquerdo e Direito (7, 8).

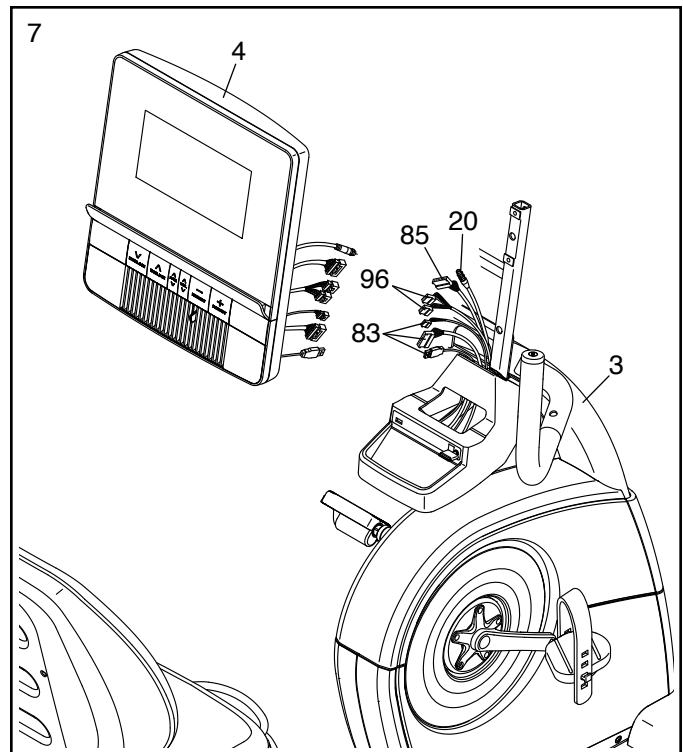


7. Desate e elimine o atilho para fio do Cabo de TV (20), da Cablagem Principal (85) e da Cablagem do Fio de Pulsões (96).

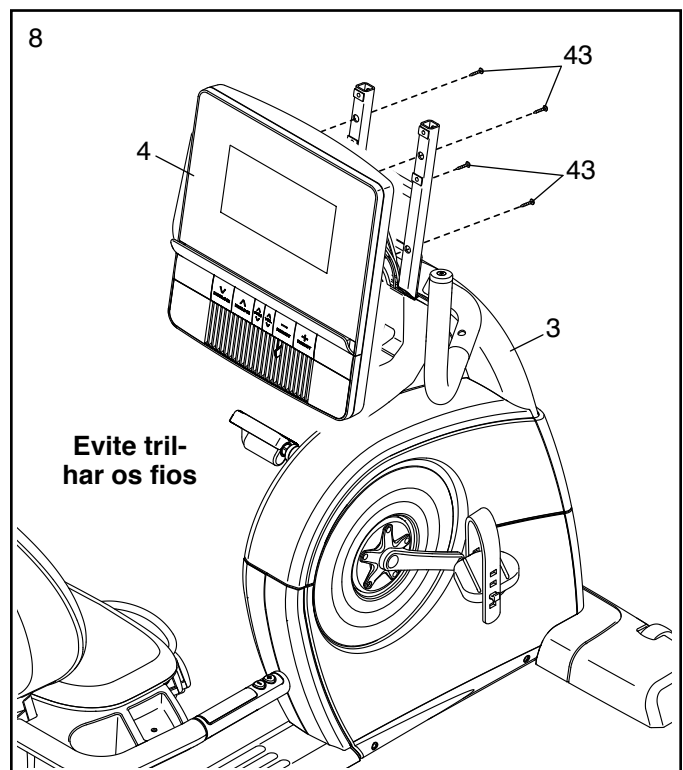
Enquanto outra pessoa segura a Consola (4) junto à Barra Vertical (3), ligue o Cabo de TV (20), a Cablagem Principal (85), a Cablagem do Fio de Pulsões (96) e os fios do Módulo Multimédia (83) aos fios correspondentes da Consola. **Certifique-se de que liga o terminal da Cablagem do Fio de Pulsões que tem uma etiqueta ao fio da consola que tem uma etiqueta.**

Introduza a extensão excessiva de fio na Barra Vertical (3).

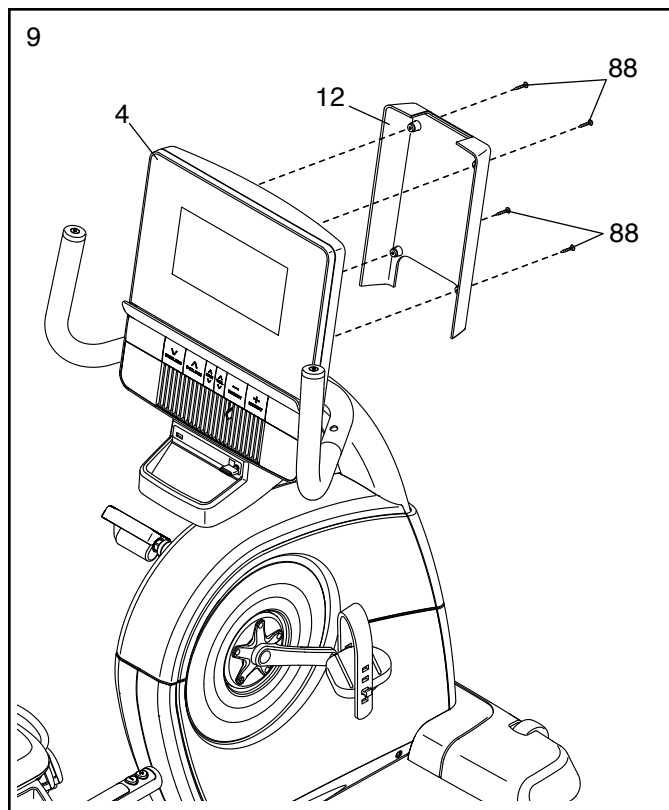
Introduza a extensão excessiva de fio **para baixo, na Barra Vertical (3).**



8. **Conselho: Evite trilhar os fios.** Fixe a Consola (4) à Barra Vertical (3) com quatro Parafusos #8-32 x 1/2" (43).

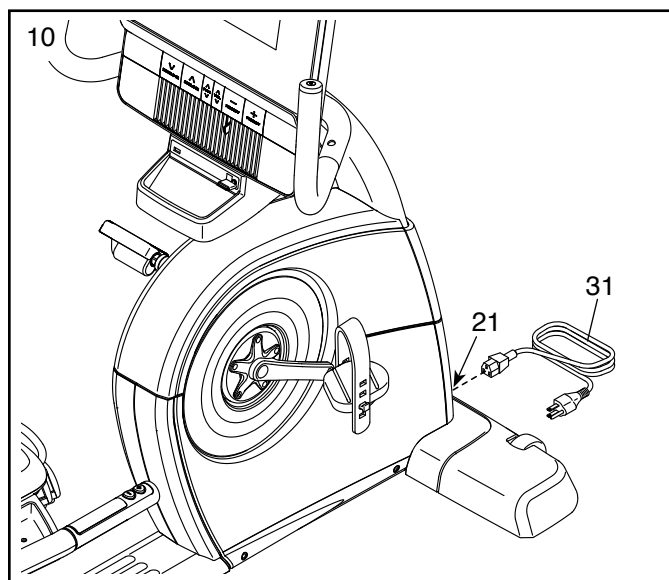


9. Fixe a Parte Posterior da Consola (12) à Consola (4) com quatro Parafusos #8-32 x 3/4" (88).



10. Ligue o Cabo de Alimentação Eléctrica (31) à Tomada de Alimentação Eléctrica (21) na estrutura da bicicleta estática.

Nota: Para ligar o Cabo de Alimentação Eléctrica (31) a uma tomada, consulte COMO LIGAR O CABO DE ALIMENTAÇÃO na página 12.

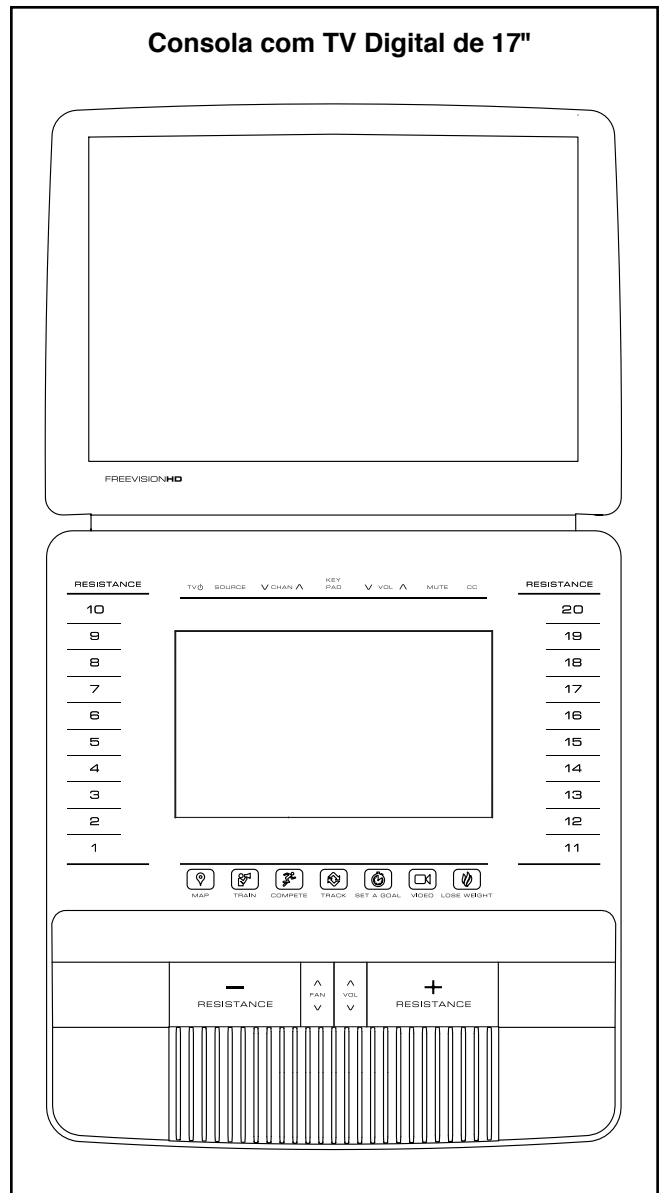
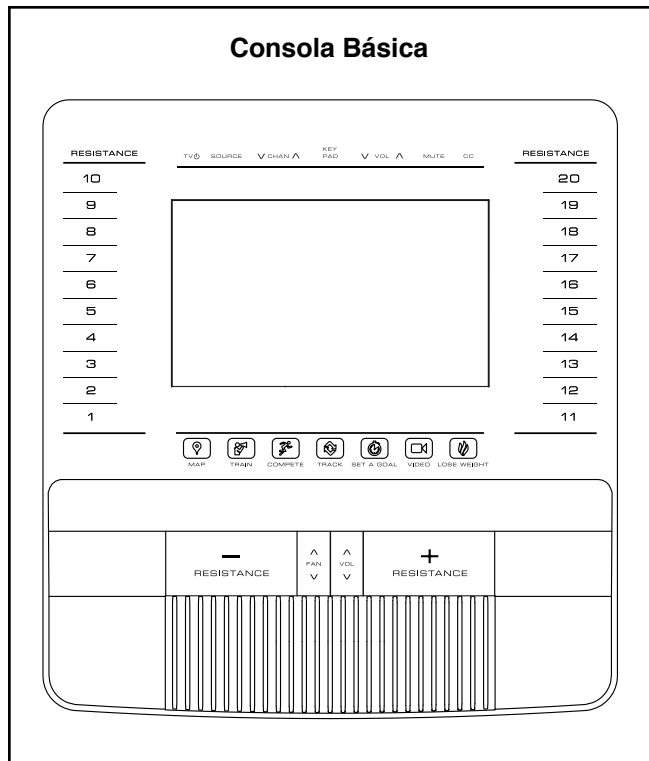


11. **Após montada a bicicleta estática, examine-a para se certificar de que está correctamente montada e funciona apropriadamente. Certifique-se de que todas as peças estão devidamente apertadas antes de utilizar a bicicleta estática.** Nota: Poderão estar incluídas peças extra. Coloque uma passadeira por baixo da bicicleta estática para proteger o chão.

# COMO ATUALIZAR A CONSOLA

A consola foi pré-configurada para funcionar com um Televisor Digital 17" (consulte as ilustrações abaixo). Para saber mais sobre as funcionalidades da consola básica, consulte a página 15. Para saber mais sobre as funcionalidades do Televisor Digital 17", consulte o manual do utilizador incluído com o Televisor Digital 17". **Nota: Os botões junto à parte de cima da consola básica funcionam apenas com o Televisor Digital 17".** A consola básica não tem funcionalidades de televisor.

Para atualizar a consola quando quiser, consulte a contracapa deste manual.



# COMO UTILIZAR A BICICLETA ESTÁTICA

## COMO LIGAR O CABO DE ALIMENTAÇÃO

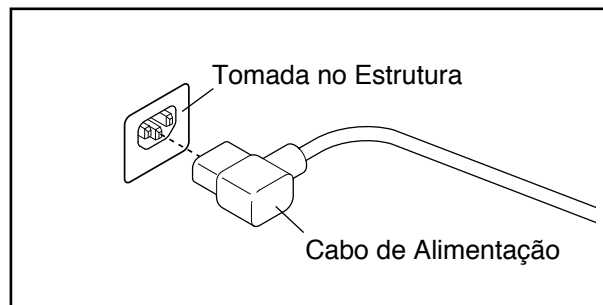
Este produto tem de ter ligação à terra. Se o produto funcionar mal ou avariar, a ligação à terra proporciona um caminho de menor resistência à corrente eléctrica, reduzindo o risco de choque eléctrico. Este produto está equipado com um cabo de alimentação com um condutor de ligação à terra e uma ficha de ligação à terra. **IMPORTANTE: Se o cabo de alimentação estiver danificado, terá de ser substituído por um cabo de alimentação recomendado pelo fabricante. Efectue os seguintes procedimentos ligar o cabo de alimentação.**

**⚠ PERIGO:** A ligação inadequada do fio condutor de ligação à terra poderá resultar em risco acrescido de choque eléctrico. Confirme junto de um electricista qualificado ou técnico de assistência, se tiver dúvidas de que o produto está devidamente ligado à terra. Não modifique a ficha fornecida com o produto; se não servir na tomada, peça a um electricista qualificado para lhe instalar uma tomada adequada.

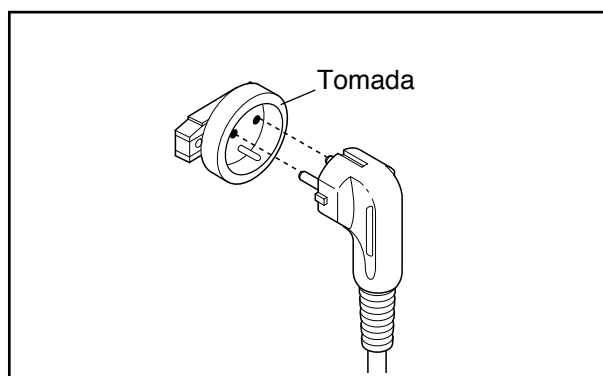
Ligue o cabo de alimentação a uma tomada adequada que esteja devidamente instalada e ligada à terra, de acordo com todos os códigos e leis locais. A tomada deve estar em um circuito de 120 volts nominal.

Efectue os seguintes procedimentos ligar o cabo de alimentação.

1. Ligue a extremidade indicada do cabo de alimentação à tomada existente no estrutura.



2. Ligue o cabo de alimentação numa tomada adequada devidamente instalada e ligada à terra conforme todas as normas e regulamentos locais.



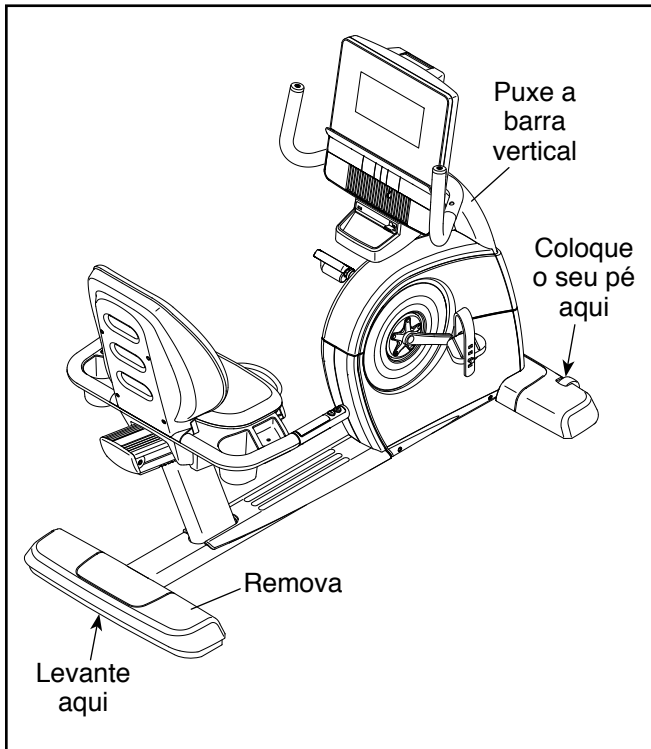
## INFORMAÇÕES SOBRE A GARANTIA

A garantia deste produto não cobre danos nem falha do equipamento devidos à não conformidade da ligação eléctrica com as especificações e códigos eléctricos deste manual, ou à falta de manutenção razoável e necessária conforme exposto neste manual. Qualquer avaria ou dano provocado por assistência não autorizada, abuso, acidente, negligência, falha na montagem ou instalação, depósito resultante de quaisquer actividades destrutivas no ambiente do produto, ferrugem ou corrosão resultante da localização do produto, alterações ou modificações sem autorização por escrito, ou falha da parte do utilizador em utilizar, operar e fazer a manutenção do produto conforme o estipulado no manual, anula a garantia.

## COMO MOVER A BICICLETA ESTÁTICA

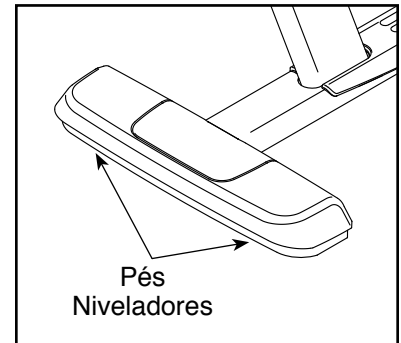
Devido ao tamanho e ao peso da bicicleta estática, são necessárias duas pessoas para a mover.

Remova a cobertura traseira da estrutura. Coloque-se diante da bicicleta estática, agarre a barra vertical e apoie um pé contra uma das rodas. Puxe pela barra vertical enquanto outra pessoa levanta a parte de trás da estrutura, até que a bicicleta estática fique a rolar sobre as rodas frontais. Desloque cuidadosamente a bicicleta estática até ao local pretendido e depois baixe-a para o chão.



## COMO NIVELAR A BICICLETA ESTÁTICA

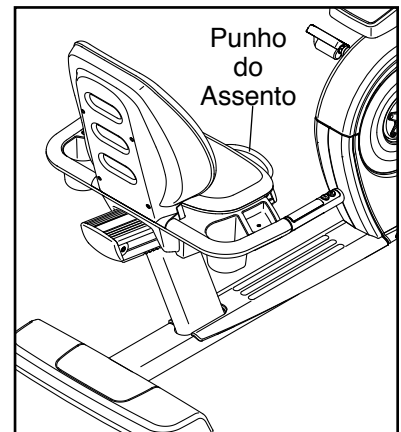
Se a bicicleta estática balançar ligeiramente durante a utilização, rode um ou ambos os pés niveladores do estabilizador traseiro até o movimento de balanço ser eliminado.



## COMO AJUSTAR DO ASSENTO

Para um exercício eficaz, o assento deve estar à altura adequada. Ao pedalar, os seus joelhos devem ficar ligeiramente fletidos quando os pedais estiverem na posição mais baixa.

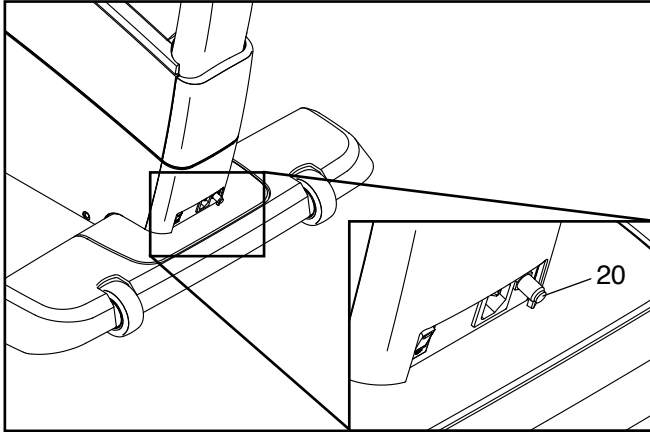
Para ajustar a posição do assento, puxe o punho do assento para cima, faça deslizar o assento para a frente ou para trás até à posição pretendida e depois largue o punho do assento. **Mova ligeiramente o assento para a frente ou para trás para se certificar de que o punho do assento esteja engatado num dos orifícios de ajuste por baixo do assento.**



## COMO LIGAR UM CABO CATV

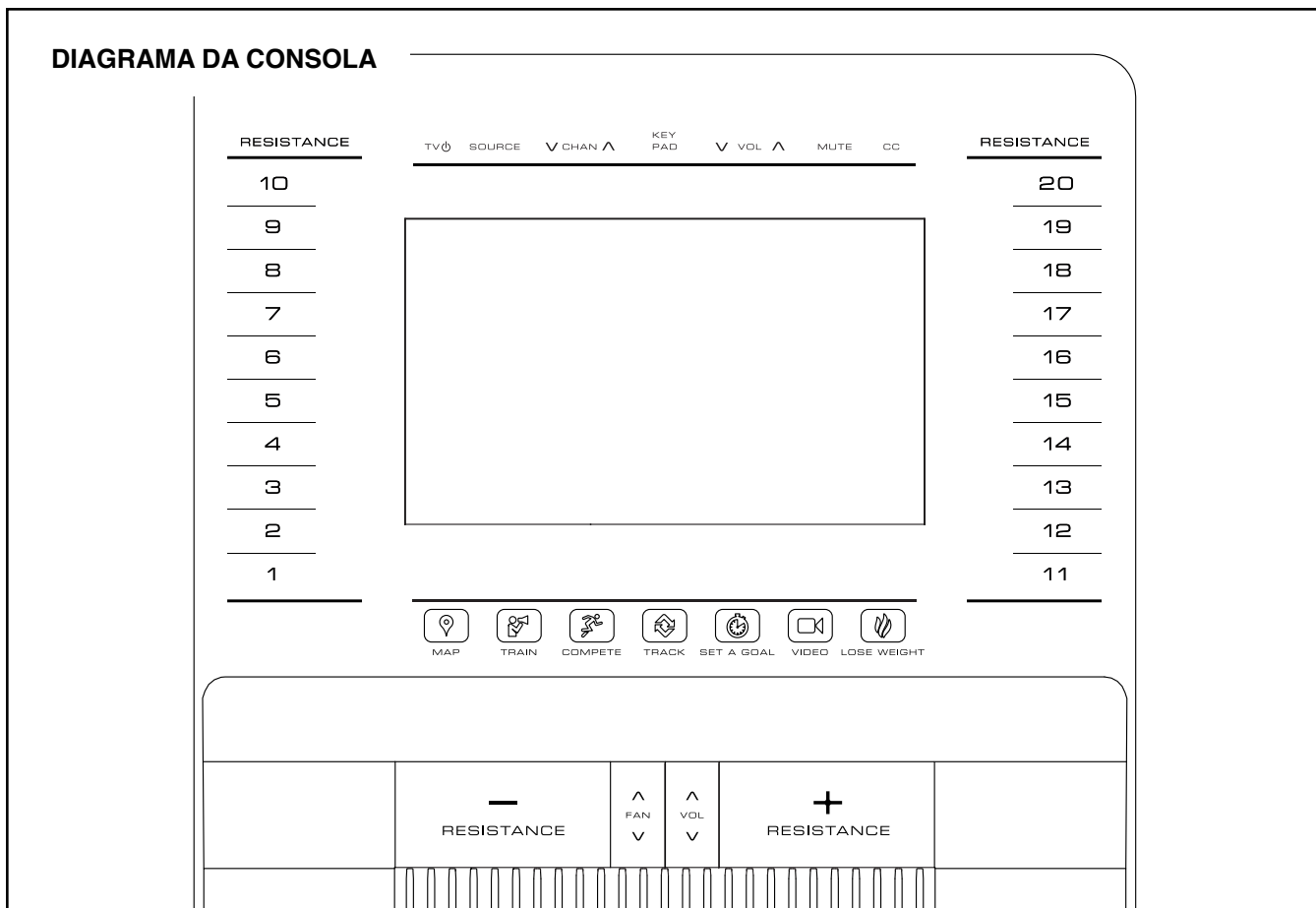
**Se a bicicleta estática tiver o Televisor Digital 17"**, deve ser ligado um cabo CATV à bicicleta estática para poder ver estações de TV por cabo.

Localize a tomada do cabo na frente da bicicleta estática. Ligue o cabo CATV ao Cabo de TV (20). Encaminhe o cabo de forma a que não seja trilhado nem esmagado pela bicicleta estática.



Também é possível ligar à bicicleta estática um recetor de satélite, gravador de vídeo ou leitor de DVD. Ligue um cabo CATV a partir da saída coaxial do seu equipamento (marcada normalmente como TV OUT ou RF OUT) à ficha do cabo na frente da bicicleta estática.

Nota: o equipamento áudio/vídeo sem saídas coaxiais (alguns recetores satélite e leitores de DVD) exige um modulador RF para funcionar devidamente. Os moduladores RF não são disponibilizados pela FreeMotion Fitness, mas encontram-se em lojas de eletrónica. Consulte o manual do utilizador do equipamento que pretende ligar para determinar se é necessário um modulador RF, ou contacte o prestador de serviços audiovisuais local.



## FUNCIONALIDADES DA CONSOLA

A consola oferece uma gama de funcionalidades concebidas para tornar as suas sessões de exercício mais eficazes e divertidas.

A consola inclui a revolucionária tecnologia iFit, que lhe permite comunicar com a sua rede sem fios. Com a tecnologia iFit, pode descarregar sessões de exercício personalizadas, criar as suas próprias sessões de exercício, acompanhar os resultados das suas sessões de exercício e aceder a muitas outras funcionalidades. **Consulte [www.iFit.com](http://www.iFit.com) para informações completas.**

Além disso, a consola possui uma seleção de, pelo menos, vinte e quatro sessões de exercício integradas e seis sessões de exercício de demonstração iFit. Cada sessão de exercício controla automaticamente a resistência dos pedais enquanto o orienta ao longo de um exercício eficaz. Também pode definir um objetivo de sessão de exercício personalizado com a sessão de exercício com objetivo definido.

Quando utilizar o modo manual da consola, pode alterar a resistência dos pedais, bastando para isso tocar num botão.

Enquanto fizer exercício, a consola apresenta instantaneamente informações sobre o mesmo. Pode também monitorizar a frequência cardíaca, utilizando o monitor da frequência cardíaca do punho ou um monitor da frequência cardíaca para o peito compatível com Polar® opcional.

Enquanto se exercita, pode até navegar na Internet, ou ouvir os seus audiolivros ou músicas de exercício favoritos, com o sistema de som da consola.

**Para ligar a corrente, consulte a página 16. Para aprender a utilizar o ecrã tátil, consulte a página 16. Para configurar a consola, consulte a página 17.**

## COMO LIGAR A CORRENTE

**IMPORTANTE: Se a bicicleta estática tiver estado exposta a temperaturas frias, deixe-a aquecer até à temperatura ambiente antes de a ligar. Se não o fizer, pode danificar os ecrãs da consola ou outros componentes elétricos.**

Ligue o cabo de alimentação (consulte COMO LIGAR O CABO DE ALIMENTAÇÃO na página 12). Em seguida, localize o interruptor de corrente na estrutura junto ao cabo de alimentação.

Coloque o interruptor de corrente na posição de Reset (reposição).

O ecrã ilumina-se e a consola fica pronta a utilizar.



## COMO UTILIZAR O ECRÃ TÁTIL

A consola inclui um tablet com um ecrã tátil a cores. As informações que se seguem ajudá-lo(a)-ão a familiarizar-se com a tecnologia avançada do dispositivo:

- A consola funciona de forma semelhante à dos outros tablets. Pode passar ou tocar com o dedo no ecrã para mover certas imagens, como os ecrãs de uma sessão de exercício (consulte o passo 4 na página 18). No entanto, não pode fazer zoom passando os dedos pelo ecrã.
- O ecrã não é sensível à pressão. Não é necessário premir com força.
- Para escrever informações numa caixa de texto, toque na caixa de texto para ver o teclado. Para utilizar números ou outros caracteres no teclado, toque no botão ?123. Para ver mais caracteres, toque no botão Alt. Toque novamente no botão Alt para regressar ao teclado numérico. Para regressar ao teclado alfabético, toque no botão ABC. Para utilizar uma letra maiúscula, toque no botão com uma seta ascendente. Para utilizar várias letras maiúsculas, toque novamente no botão da seta. Para regressar ao teclado de letras minúsculas, toque no botão da seta uma terceira vez. Para apagar o último carácter, toque no botão com uma seta para trás e um X.

## COMO CONFIGURAR A CONSOLA

Antes de utilizar a bicicleta estática pela primeira vez, configure a consola.

### 1. Ligue-se à rede sem fios.

Nota: para aceder à Internet, descarregar sessões de exercício iFit e utilizar outras funcionalidades da consola, tem de estar ligado a uma rede sem fios. Consulte COMO UTILIZAR O MODO DE REDE SEM FIOS na página 27 para ligar a consola à sua rede sem fios.

### 2. Verifique se existem atualizações ao firmware.

Comece por consultar o passo 1 na página 23 e passo 2 na página 26 e selecione o modo de manutenção. Depois, consulte o passo 3 na página 26 e verifique se existem atualizações ao firmware.

### 3. Crie uma conta iFit.

Toque no botão do globo junto ao canto inferior esquerdo do ecrã e toque no botão iFit.

Nota: Para obter informações sobre a navegação no navegador, consulte a página 29. O navegador não abre na home page iFit.com. Toque no botão Register (registo) no canto superior direito do ecrã.

O navegador de Internet abre na página de registo do iFit.com. Toque no botão Buy Now (comprar agora) para se registar numa conta iFit. Se tiver um código de ativação, selecione a opção de ativação de código. Depois, siga as instruções do ecrã para se inscrever no seu plano iFit.

A consola está agora pronta para que comece a exercitar-se. As páginas seguintes explicam as diversas sessões de exercício e outras funcionalidades que a consola oferece.

**Para utilizar o modo manual**, consulte a página 18. **Para utilizar uma sessão de exercício predefinida**, consulte a página 20. **Para utilizar uma sessão de exercício com objetivo definido**, consulte a página 21. **Para utilizar uma sessão de exercício iFit**, consulte a página 22.

**Para utilizar o modo de definições do equipamento**, consulte a página 23. **Para utilizar o modo de entretenimento**, consulte a página 25. **Para utilizar o modo de manutenção**, consulte a página 26. **Para utilizar o modo de rede sem fios**, consulte a página 27. **Para utilizar o sistema de som**, consulte a página 28. **Para alterar a fonte de áudio**, consulte a página 28. **Para utilizar o navegador da Internet**, consulte a página 29.

Nota: Se houver uma película de plástico sobre o ecrã, retire-a.

Nota: A consola pode apresentar a velocidade e a distância em quilómetros ou em milhas. Para descobrir a unidade de medida selecionada, consulte o passo 8 na página 23. Por uma questão de simplicidade, todas as instruções nesta secção se referem a quilómetros.

## COMO UTILIZAR O MODO MANUAL

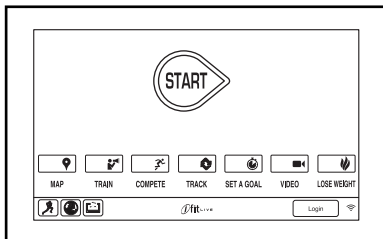
### 1. Comece a pedalar ou prima qualquer botão da consola para a ligar.

Consulte COMO LIGAR A CORRENTE na página 16. **Nota: A consola pode demorar uns momentos até ficar pronta a utilizar.**

### 2. Selecione o menu principal.

Quando ligar a consola, aparece no ecrã o menu principal após a consola arrancar.

Nota: Toque no botão de entrada junto ao canto inferior esquerdo do ecrã (não apresentado aqui) para regressar ao menu principal em qualquer altura.



### 3. Altere a resistência dos pedais conforme pretendido.

Enquanto pedala, pode alterar a resistência dos pedais. Para alterar a resistência, prima um dos botões de Resistance (Resistência) numerados ou os botões de aumentar e diminuir Resistance localizados na consola ou nos manipululos.

Nota: Após premir um botão, os pedais demoram um momento até atingir o nível de resistência selecionado.

### 4. Acompanhe o seu progresso.

A consola oferece diversos modos de apresentação. O modo de apresentação selecionado determina as informações sobre o exercício apresentadas.

Para selecionar o modo de ecrã pretendido, basta passar ou tocar com o dedo no ecrã. Pode também ver informações adicionais tocando nas caixas vermelhas no ecrã.

Se pretender, ajuste o nível do volume premindo os botões de aumentar ou diminuir Vol (Volume) na consola.

Para pausar a sessão de exercício, toque num dos botões do menu no ecrã. Para prosseguir com a sessão de exercício, toque no botão Resume (Retomar). Para terminar a sessão de exercício, toque no botão End Workout (Terminar sessão de exercício).

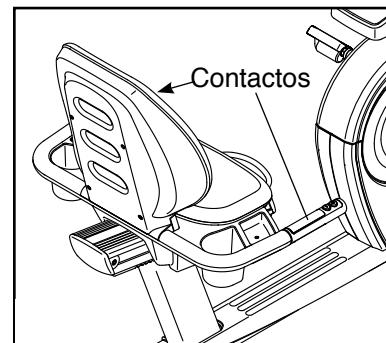
### 5. Meça a frequência cardíaca, se desejar.

Pode utilizar um monitor da frequência cardíaca para o peito compatível com Polar opcional ou o monitor da frequência cardíaca do punho para medir a frequência cardíaca.

**IMPORTANTE: Se utilizar ambos os monitores da frequência cardíaca ao mesmo tempo, a consola não apresenta a frequência cardíaca com precisão.**

Para utilizar o monitor da frequência cardíaca do punho, siga as instruções abaixo.

**Se houver folhas de plástico sobre os contactos metálicos do monitor da frequência cardíaca do punho, retire-as.** Para medir a frequência cardíaca, segure o monitor da frequência cardíaca do punho com as palmas pousadas sobre os contactos. **Evite mover as mãos ou agarrar os contactos com demasiada força.**



Quando a pulsação for detetada, é apresentada a frequência cardíaca. **Para uma leitura mais precisa da frequência cardíaca, agarre os contactos durante, pelo menos, 15 segundos.**

Se o ecrã não apresentar a frequência cardíaca, certifique-se de tem as mãos posicionadas conforme a descrição. Tenha o cuidado de não mover excessivamente as mãos nem apertar os contactos metálicos com demasiada firmeza. Para obter o melhor desempenho, limpe os contactos metálicos com um pano macio; **nunca utilize álcool, abrasivos ou produtos químicos para limpar os contactos.**

#### 6. Ligue a ventoinha, se desejar.

A ventoinha possui diversas configurações de velocidade, incluindo um modo automático. Quando estiver seleccionado o modo automático, a velocidade da ventoinha aumenta ou diminui automaticamente conforme a velocidade de pedalada aumente ou diminua.

Prima repetidamente os botões de aumentar e diminuir Fan (Ventoinha) para seleccionar uma velocidade da ventoinha ou para a desligar.

Nota: Se os pedais não se moverem durante algum tempo, a ventoinha desliga-se automaticamente.

#### 7. Quando acabar de fazer exercício, desligue o cabo de alimentação.

Quando acabar de fazer exercício, toque no botão home ou no botão anterior. Surge no ecrã um resumo da sessão de exercício. Após ver o resumo da sessão de exercício, toque no botão Finish (terminar) para regressar ao menu principal. Também pode gravar ou publicar os seus resultados com uma das opções do ecrã.

Ponha o interruptor de corrente na posição Off (desligado) e desligue o cabo de alimentação.

**IMPORTANTE: Se não o fizer, os componentes eléctricos da bicicleta estática podem gastar-se prematuramente.**

## COMO UTILIZAR UMA SESSÃO DE EXERCÍCIO PREDEFINIDA

### 1. Comece a pedalar ou prima qualquer botão da consola para a ligar.

Consulte COMO LIGAR A CORRENTE na página 16.

### 2. Selecione o menu principal.

Consulte o passo 2 na página 18.

### 3. Selecione uma sessão de exercício predefinida.

Para selecionar uma sessão de exercício predefinida, toque no botão do atleta no canto inferior esquerdo do ecrã. Surge no ecrã o menu de sessões de exercício.

Selecione a categoria de sessões de exercício pretendida a partir do menu e, depois, selecione a sessão de exercício pretendida. O ecrã indica o nome, a duração e a distância da sessão de exercício. O ecrã indica também o número aproximado de calorias que irá queimar durante a sessão de exercício e um perfil das configurações de resistência da sessão de exercício.

### 4. Inicie a sessão de exercício.

Toque no botão Start Workout (iniciar sessão de exercício) para iniciar a sessão de exercício.

Cada sessão de exercício está dividida em segmentos. Para cada segmento estão programados um nível de resistência e uma velocidade determinada (rpm).

Durante a sessão de exercício, o ecrã apresenta o seu progresso. Para ver os perfis, passe ou toque com o dedo no ecrã.

Enquanto faz exercício, mantenha a velocidade de pedalada próxima das rpm-alvo do segmento em curso. O indicador da zona-alvo fornece indicações para aumentar, diminuir ou manter a velocidade de pedalada. Para ver o indicador da zona-alvo, passe ou toque com o dedo no ecrã.

**IMPORTANTE: As rpm-alvo destinam-se apenas a proporcionar motivação. A velocidade de pedalada real pode ser inferior às rpm-alvo. Certifique-se de que pedala a uma velocidade confortável para si.**

Se o nível de resistência para o segmento em curso for demasiado elevado ou demasiado baixo, pode preterir manualmente a definição premindo os botões de Resistance (resistência). **Se premir um botão de Resistance**, pode controlar manualmente a resistência (consulte o passo 3 na página 18). **Para regressar às definições de velocidade e/ou inclinação programadas para a sessão de exercício**, comece por ver o perfil. Em seguida, toque no botão Follow Workout (seguir sessão de exercício).

**Nota: A meta de calorias é uma estimativa do número de calorias que irá queimar durante o exercício. O número real de calorias queimadas depende de vários fatores, como o seu peso. Além disso, se alterar manualmente a resistência durante a sessão de exercício, o número de calorias queimadas será afetado.**

Para pausar a sessão de exercício, toque no botão de anterior ou no botão home ao fundo do ecrã. Para prosseguir com a sessão de exercício, toque no botão Resume (retomar). Para terminar a sessão de exercício, toque no botão End Workout (terminar sessão de exercício).

A sessão de exercício continua da mesma forma até terminar o último segmento. Surge no ecrã um resumo da sessão de exercício. Após ver o resumo da sessão de exercício, toque no botão Finish (terminar) para regressar ao menu principal. Também pode gravar ou publicar os seus resultados com uma das opções do ecrã.

### 5. Acompanhe o seu progresso.

Consulte o passo 4 na página 18.

### 6. Meça a frequência cardíaca, se desejar.

Consulte o passo 5 na página 18.

### 7. Ligue a ventoinha, se desejar.

Consulte o passo 6 na página 19.

### 8. Quando acabar de fazer exercício, desligue o cabo de alimentação.

Consulte o passo 7 na página 19.

## COMO UTILIZAR UMA SESSÃO DE EXERCÍCIO COM OBJETIVO DEFINIDO

### 1. Comece a pedalar ou prima qualquer botão da consola para a ligar.

Consulte COMO LIGAR A CORRENTE na página 16.

### 2. Selecione o menu principal.

Consulte o passo 2 na página 18.

### 3. Selecione uma sessão de exercício com objetivo definido.

Para selecionar uma sessão de exercício com objetivo definido, toque no botão Set A Goal (definir um objetivo) no ecrã ou prima o botão Set A Goal na consola.

Para definir um objetivo personalizado para a sessão de exercício, toque no botão do objetivo pretendido. Em seguida, toque nos botões de aumentar e diminuir no ecrã para selecionar o seu objetivo e outras variáveis da sessão de exercício. O ecrã indica a duração e a distância da sessão de exercício, bem como o número aproximado de calorias que irá queimar durante a mesma.

### 4. Inicie a sessão de exercício.

Toque no botão Start (iniciar) para iniciar a sessão de exercício.

A sessão de exercício funciona da mesma forma que o modo manual (consulte a página 18).

Enquanto faz exercício, mantenha a velocidade de pedalada próxima das rpm-alvo. O indicador da zona-alvo dar-lhe-á indicações para aumentar, diminuir ou manter a velocidade de pedalada. Para ver o indicador da zona-alvo, passe ou toque com o dedo no ecrã.

**IMPORTANTE:** As rpm-alvo destinam-se apenas a proporcionar motivação. A velocidade de pedalada real pode ser inferior às rpm-alvo. Certifique-se de que pedala a uma velocidade confortável para si.

A sessão de exercício continua até atingir o objetivo definido. Surge no ecrã um resumo da sessão de exercício. Após ver o resumo da sessão de exercício, toque no botão Finish (terminar) para regressar ao menu principal. Também pode gravar ou publicar os seus resultados com uma das opções do ecrã.

**Nota:** A meta de calorias é uma estimativa do número de calorias que irá queimar durante o exercício. O número real de calorias queimadas depende de vários fatores, como o seu peso. Além disso, se alterar manualmente a resistência durante a sessão de exercício, o número de calorias queimadas será afetado.

### 5. Acompanhe o seu progresso.

Consulte o passo 4 na página 18.

### 6. Meça a frequência cardíaca, se desejar.

Consulte o passo 5 na página 18.

### 7. Ligue a ventoinha, se desejar.

Consulte o passo 6 na página 19.

### 8. Quando acabar de fazer exercício, desligue o cabo de alimentação.

Consulte o passo 7 na página 19.

## COMO UTILIZAR UMA SESSÃO DE EXERCÍCIO iFIT

Nota: Para utilizar uma sessão de exercício iFit, terá de ter acesso a uma rede sem fios (consulte COMO UTILIZAR O MODO DE REDE SEM FIOS na página 27). Também é necessário ter uma conta iFit.

### 1. Comece a pedalar ou prima qualquer botão da consola para a ligar.

Consulte COMO LIGAR A CORRENTE na página 16.

### 2. Selecione o menu principal.

Consulte o passo 2 na página 18.

### 3. Inicie sessão na sua conta iFit.

Se ainda não o fez, toque no botão Login (iniciar sessão) para iniciar sessão na sua conta iFit. O ecrã pede-lhe o nome de utilizador e a palavra-passe iFit.com. Introduza-os e toque no botão Login (iniciar sessão). Toque no botão Cancel (cancelar) para sair do ecrã de início de sessão.

Para trocar de utilizador dentro da sua conta iFit, toque no botão do utilizador ao fundo do ecrã. Se houver mais de um utilizador associado à sua conta, surge uma lista dos utilizadores. Toque no nome do utilizador pretendido.

### 4. Selecione uma sessão de exercício iFit.

Para descarregar uma sessão de exercício iFit para o seu programa, toque nos botões Map (mapa), Train (treinar), Video (vídeo) ou Lose Weight (perder peso) para descarregar a sessão de exercício seguinte desse tipo. Nota: pode ter acesso às sessões de exercício de demonstração através destas opções, mesmo que não inicie sessão na sua conta iFit.

Para competir numa corrida que tenha programado previamente, toque no botão Compete (Competir). Para ver o seu Workout History (histórico de sessões de exercício), toque no botão Track (acompanhar). Para utilizar uma sessão de exercício com objetivo definido, toque no botão Set A Goal (definir um objetivo) (consulte a página 20). Nota: pode também premir um dos botões iFit na consola.

Antes de poder descarregar algumas sessões de exercício, tem de as adicionar ao seu programa em iFit.com.

**Para mais informações sobre as sessões de exercício iFit, vá a [www.iFit.com](http://www.iFit.com).**

Quando selecionar uma sessão de exercício iFit, o ecrã indica o nome, a duração e a distância da sessão de exercício. O ecrã apresenta também o número aproximado de calorias queimadas durante a sessão de exercício. Se selecionar uma sessão de exercício de competição, o ecrã faz a contagem decrescente até ao início da corrida.

### 5. Inicie a sessão de exercício.

Consulte o passo 4 na página 20.

Durante algumas sessões de exercício a voz de um treinador pessoal orienta-o(a) ao longo da sessão (consulte COMO UTILIZAR O SISTEMA DE SOM na página 28).

### 6. Acompanhe o seu progresso.

Consulte o passo 4 na página 18. O ecrã pode também apresentar um mapa da pista em que está a caminhar ou a correr.

Durante uma sessão de exercício de competição, o ecrã indica as velocidades dos atletas e as distâncias que percorreram. O ecrã indica também o número de segundos que leva de avanço ou atraso em relação aos outros atletas.

### 7. Meça a frequência cardíaca, se desejar.

Consulte o passo 5 na página 18.

### 8. Ligue a ventoinha, se desejar.

Consulte o passo 6 na página 19.

### 9. Quando acabar de fazer exercício, desligue o cabo de alimentação.

Consulte o passo 7 na página 19.

**Para obter mais informações sobre o modo iFit, vá a [www.iFit.com](http://www.iFit.com).**

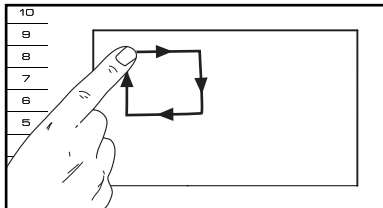
## COMO UTILIZAR O MODO DE CONFIGURAÇÃO DO EQUIPAMENTO

A consola inclui um modo de configuração do equipamento que lhe permite ajustar diversas configurações da bicicleta estática.

### 1. Selecione o menu de configuração principal.

Comece por ligar a consola e selecione o menu principal (consulte os passos 1 e 2 na página 18).

De seguida, desenhe no ecrã um quadrado no sentido dos ponteiros do relógio para aceder ao menu de configuração principal.



### 2. Selecione o modo de configuração do equipamento.

No menu de configuração principal, toque no botão Equipment Settings (configuração do equipamento).

### 3. Selecione um idioma.

Para selecionar um idioma, toque no botão Language (idioma) e selecione o idioma pretendido. Em seguida, toque no botão Anterior para regressar ao modo de configuração do equipamento. Nota: Esta funcionalidade pode não estar ativada.

### 4. Selecione um fuso horário.

Para selecionar um fuso horário, toque no botão de Timezone (fuso horário). Selecione o seu fuso horário local para que a consola se sincronize com a hora local. Depois, toque no botão anterior.

### 5. Ligue ou desligue o modo de demonstração do ecrã.

A consola inclui um modo de demonstração do ecrã, concebido para ser utilizado se a bicicleta estática estiver em exibição numa loja. Quando o modo de demonstração estiver ligado, o ecrã mostra uma apresentação de demonstração.

Para ligar ou desligar o modo de demonstração do ecrã, comece por premir o botão Demo Mode (modo de demonstração). Em seguida, toque

na caixa de seleção On (ligado) ou na caixa de seleção Off (desligado). Depois, toque no botão anterior.

### 6. Ative ou desative o navegador da Internet.

Pode desativar o navegador da Internet, o que ajuda a reduzir a largura de banda utilizada na sua rede sem fios.

Para ativar ou desativar o navegador da Internet, comece por tocar no botão Browser (navegador). Em seguida, toque na caixa de seleção Enable (ativar) ou na caixa de seleção Disable (desativar). Depois, toque no botão Anterior.

### 7. Defina a duração do limite de tempo para reiniciar.

A consola inclui uma funcionalidade de reinício automático; se não tocar nem premir nenhum botão e os pedais não se moverem durante um determinado espaço de tempo, a consola reinicia automaticamente.

Para definir o tempo que a consola espera antes de reiniciar automaticamente, toque no botão Reset Timeout (limite de tempo para reiniciar) para ver uma lista de tempos. Em seguida, selecione o período pretendido. Depois, toque no botão Anterior.

### 8. Selecione a unidade de medida.

Para ver a unidade de medida selecionada, toque no botão US/Metric (EUA/métrico) Em seguida, toque na caixa de seleção da unidade de medida pretendida. Depois, toque no botão anterior.

### 9. Selecione uma hora para atualização automática.

Para selecionar uma hora para atualizações automáticas da consola, toque no botão Update Time (hora de atualização) e selecione a hora pretendida. Depois, toque no botão anterior.

**IMPORTANTE: Não deve deixar de desligar o cabo de alimentação após a utilização da bicicleta estática. Defina a hora de atualização para uma hora em que utilize normalmente a bicicleta estática e esteja disponível para desligar o cabo de alimentação após a atualização.**

## **10. Ative ou desative a vista de rua.**

Pode desativar a vista de rua nas sessões de exercício com mapa, o que ajuda a reduzir a largura de banda utilizada na rede sem fios.

Para ativar ou desativar a vista de rua, comece por tocar no botão Street View (vista de rua). Em seguida, toque na caixa de seleção Enable (ativar) ou na caixa de seleção Disable (desativar). Depois, toque no botão anterior.

## **11. Defina um limite de tempo para as sessões de exercício.**

Pode definir um limite de tempo para as sessões de exercício, para ajudar a restringir o tempo passado por cada utilizador na bicicleta estática.

Para definir um limite de tempo para as sessões de exercício, toque no botão Workout Time Limit (limite de tempo das sessões de exercício). Para ativar o limite de tempo das sessões de exercício, toque na caixa de verificação Enable (ativar). Em seguida, toque nos botões de aumentar e diminuir para selecionar o tempo permitido a cada utilizador. Depois, toque no botão Anterior.

Durante qualquer sessão de exercício, a consola notifica-o quando faltarem apenas dez segundos para o tempo chegar ao limite. Quando o limite de tempo for atingido, a sessão de exercício termina automaticamente.

## **12. Saia do modo de configuração do equipamento.**

Para sair do modo de configuração do equipamento, prima o botão anterior.

## COMO UTILIZAR O MODO DE ENTRETENIMENTO

A consola inclui um modo de entretenimento que lhe permite ligar a consola a um televisor remoto.

Se adquirir o Televisor Digital 17" (consulte a página 11), consulte o manual que o acompanha para aprender a utilizar o modo de entretenimento para configurar o Televisor Digital 17" pessoal.

### 1. Selecione o menu de configuração principal.

Consulte o passo 1 na página 23.

### 2. Selecione o modo de entretenimento.

No menu de configuração principal, toque no botão Entertainment (entretenimento) para entrar no modo de entretenimento.

### 3. Configure o recetor da parede de ecrãs, se desejar.

Toque no botão Wall of Screens (parede de ecrãs) para visualizar opções para configurar a consola de forma a funcionar com uma parede de ecrãs.

Toque na caixa de verificação Enable (ativar) para fazer funcionar a consola com uma parede de ecrãs.

Toque no botão Default Settings (definições predefinidas) para seleccionar um volume predefinido.

Toque no botão Custom Settings (definições personalizadas) para seleccionar canais personalizados. Selecione o tipo de transmissor a partir da lista pendente. Em seguida, selecione um canal. Toque no botão Add (adicionar) para criar múltiplas definições de transmissor e/ou canal.

Nota: quando a consola for utilizada com uma parede de ecrãs, certifique-se de que está seleccionado Wall of TV's (parede de televisores) como fonte de áudio (consulte COMO ALTERAR A FONTE DE ÁUDIO na página 28).

### 4. Configure um televisor pessoal, se desejar.

Toque no botão Personal Settings (definições pessoais) para ver opções de configuração da consola para utilização com o Televisor Digital 17" ou outro televisor pessoal compatível.

Toque no botão Default Settings e depois selecione um canal e um volume predefinidos, se desejar.

Toque no botão Custom Settings (definições personalizadas) e depois selecione o tipo do seu televisor na lista pendente, se necessário. Utilize os controlos de configuração do televisor como telecomando para o televisor pessoal, se desejar.

Nota: Quando a consola for utilizada com um televisor pessoal, certifique-se de que está seleccionado Personal TV (televisor pessoal) como fonte de áudio (consulte COMO ALTERAR A FONTE DE ÁUDIO na página 28).

### 5. Saia do modo de entretenimento.

Para sair do modo de entretenimento, prima o botão anterior.

## COMO UTILIZAR O MODO DE MANUTENÇÃO

A consola possui um modo de manutenção que lhe permite atualizar o respetivo firmware, ver informações da máquina, ver o código de um botão, registar a bicicleta estática e introduzir um token do clube.

### 1. Selecione o menu de configuração principal.

Consulte o passo 1 na página 23.

### 2. Selecione o modo de manutenção.

No menu de configuração principal, toque no botão Maintenance (manutenção) para entrar no modo de manutenção.

O ecrã principal do modo de manutenção apresenta informações acerca do modelo e da versão da consola.

### 3. Atualize o firmware da consola.

**Para obter os melhores resultados, verifique regularmente se existem atualizações do firmware.**

Toque no botão Firmware Update (atualização de firmware) para verificar se existem atualizações do firmware através da rede sem fios. A atualização começa imediatamente.

**Para evitar danificar a bicicleta estática, não desligue a corrente enquanto o firmware estiver a ser atualizado.**

Nota: Pode acontecer ocasionalmente que uma atualização de firmware faça a consola funcionar de forma ligeiramente diferente. Tais atualizações são sempre concebidas para melhorar a sua experiência de exercício.

O ecrã apresenta o progresso da atualização. Quando a atualização estiver concluída, a bicicleta estática desliga e liga novamente. Se tal não acontecer, coloque o interruptor na posição de desligado. Espere vários segundos e, em seguida, coloque o interruptor de corrente na posição de reposição. Nota: a consola pode demorar alguns minutos até ficar pronta a utilizar.

### 4. Veja informações da máquina.

Toque no botão Machine Info (informações da máquina) para ver informações sobre a bicicleta estática. Após ver as informações, toque no botão Anterior.

### 5. Procure códigos de teclas.

Esta opção destina-se a ser utilizada por técnicos de assistência para verificar se um determinado botão está a funcionar corretamente.

### 6. Registe a bicicleta estática em iFit.com.

Esta opção destina-se a ser utilizada pelos proprietários de ginásios para ver e acompanhar o historial de utilização da bicicleta estática em iFit.com.

Toque no botão Register Equipment (registar equipamento), introduza o seu token do clube e, por fim, toque no botão Submit (enviar).

### 7. Introduza o token do clube.

Esta opção destina-se a ser utilizada pelos proprietários de ginásios. Toque no botão Enter Token (introduzir token), introduza o seu token do clube e, por fim, toque no botão Submit.

### 8. Saia do modo de manutenção.

Para sair do modo de manutenção, prima o botão anterior.

## COMO UTILIZAR O MODO DE REDE SEM FIOS

A consola inclui um modo de rede sem fios que lhe permite configurar uma ligação a uma rede sem fios.

Nota: Precisa de ter uma rede sem fios própria e um router 802.11b/n preparado para emissão SSID (as redes ocultas não são suportadas).

### 1. Selecione o menu de configuração principal.

Consulte o passo 1 na página 23.

### 2. Selecione o modo de rede sem fios.

No menu de configuração principal, toque no botão Network Setup (configuração da rede) e depois toque no botão Wireless Network (Rede sem fios) para entrar no modo de rede sem fios.

### 3. Ative o Wi-Fi.

Certifique-se de que a caixa de seleção de Wi-Fi tem uma marca verde. Se não tiver, toque na opção de menu Wi-Fi e aguarde alguns segundos. A consola procura redes sem fios disponíveis.

### 4. Configure e gira uma ligação a uma rede sem fios.

Quando a opção Wi-Fi está ativada, o ecrã apresenta uma lista de redes disponíveis. Nota: Pode demorar alguns segundos até aparecer a lista de redes sem fios.

Certifique-se de que a caixa de seleção na opção de menu Network Notification (notificação de rede) tem uma marca verde, para que a consola o(a) avise quando houver uma rede sem fios disponível ao alcance.

Nota: Precisa de ter uma rede sem fios própria e um router 802.11b/n preparado para emissão SSID (as redes ocultas não são suportadas).

Quando aparecer uma lista de redes, toque na rede pretendida. Nota: Precisa de saber o nome da sua rede (SSID). Se a rede tiver uma palavra-passe, também tem de a saber.

Uma caixa informativa irá perguntar-lhe se pretende ligar-se à rede sem fios. Toque no botão Connect (ligar) para se ligar à rede ou no botão Cancel (cancelar) para regressar à lista de redes. Se a rede tiver uma palavra-passe, toque na caixa de introdução da palavra-passe. Aparece um teclado no ecrã. Para ver a palavra-passe à medida que a escreve, toque na caixa de seleção Show Password (apresentar palavra-passe).

Para utilizar o teclado, consulte COMO UTILIZAR O ECRÃ TÁTIL na página 16.

Quando a consola estiver ligada à rede sem fios, a opção de menu Wi-Fi no topo do ecrã apresenta a palavra CONNECTED (ligada). Em seguida, toque no botão Anterior para regressar ao modo de rede sem fios.

Para se desligar de uma rede sem fios, selecione a rede sem fios e, em seguida, toque no botão Forget (esquecer).

Se tiver problemas a ligar-se a uma rede encriptada, certifique-se de que a palavra-passe está correta. Nota: As palavras-passe são sensíveis a maiúsculas e minúsculas.

Nota: O modo iFit suporta encriptação não segura e segura (WEP, WPA e WPA2). Recomendamos uma ligação de banda larga; o desempenho depende da velocidade da ligação.

**Nota: Se tiver dúvidas após seguir estas instruções, vá a [support.iFit.com](http://support.iFit.com) para obter assistência.**

### 5. Saia do modo de rede sem fios.

Para sair do modo de rede sem fios, prima o botão anterior.

## COMO UTILIZAR O SISTEMA DE SOM

Para ouvir o áudio da consola, de um televisor remoto ou do Televisor Digital 17" pessoal com os seus auscultadores ou auriculares, ligue-os à tomada da consola e selecione uma fonte de áudio (consulte COMO ALTERAR A FONTE DE ÁUDIO à direita).

Nota: Esta tomada de áudio destina-se apenas a saída de áudio.

## COMO UTILIZAR UM IPOD COM O SISTEMA DE SOM

Esta consola foi concebida especificamente para trabalhar com o iPod® e foi certificada pelo programador quanto à conformidade com os padrões de desempenho da Apple.

Para ouvir música ou audiolivros com o seu iPod, ligue o iPod à extensão de cabo da consola. A consola carrega o seu iPod durante a utilização. **Certifique-se de que o iPod ficou bem ligado.**

Em seguida, prima o botão reprodução do iPod. Ajuste o volume premindo os botões de aumentar e diminuir Vol (Volume) na consola.

Nota: Para ouvir o áudio da consola, de um televisor remoto ou do Televisor Digital 17" pessoal, ligue os seus auscultadores à tomada de áudio da consola. Depois, para ouvir o iPod, selecione-o como fonte de áudio (consulte COMO ALTERAR A FONTE DE ÁUDIO à direita).

## COMO CARREGAR UM DISPOSITIVO

Ligue um leitor de MP3, smartphone ou outro dispositivo USB à porta USB na parte da frente da consola para carregar o dispositivo.

Ligue um iPod à extensão de cabo da consola para carregar o iPod.

## COMO ALTERAR A FONTE DE ÁUDIO

Para seleccionar uma fonte de áudio diferente, toque no botão das notas musicais na parte inferior do ecrã. Em seguida, escolha uma fonte de áudio da lista.

### 1. Wall of TV's (parede de televisores).

Selecione esta fonte de áudio para ouvir o áudio de um televisor remoto. Nota: a consola deve estar ligada ao televisor remoto (consulte COMO UTILIZAR O MODO DE ENTRETENIMENTO na página 25).

### 2. Personal TV (televisor pessoal).

Selecione esta fonte de áudio para ouvir o áudio do Televisor Digital 17" pessoal. Nota: Para esta opção funcionar, a consola tem de ter um Televisor Digital 17" (consulte a página 11).

### 3. iPod.

Selecione esta fonte de áudio para ouvir o seu iPod (consulte COMO UTILIZAR UM IPOD COM O SISTEMA DE SOM à esquerda).

### 4. FM Radio (Rádio FM).

A consola pode ter um rádio FM incorporado. Selecione esta fonte de áudio para utilizar o sintonizador de rádio FM.

## COMO UTILIZAR O NAVEGADOR DA INTERNET

Nota: para utilizar o navegador precisa de ter acesso a uma rede sem fios que inclua um router 802.11b/n preparado para emissão SSID (as redes ocultas não são suportadas).

Para abrir o navegador, toque no botão do globo junto ao canto inferior esquerdo do ecrã. Em seguida, seleccione um sítio web.

Toque no botão anterior do navegador para regressar à página web anterior. Para sair do navegador, toque no botão regressar.

Para utilizar o teclado, consulte COMO UTILIZAR O ECRÃ TÁTIL na página 16.

Para introduzir um endereço da Internet diferente na barra de URL, comece por passar o dedo para baixo no ecrã para ver a mesma se necessário. Em seguida, toque na barra de URL, utilize o teclado para introduzir o endereço e toque no botão Go (ir).

Nota: Enquanto estiver a utilizar o navegador, os botões de resistência, inclinação, ventoinha e volume funcionam, mas os botões das sessões de exercício não.

**Nota: Se tiver dúvidas após seguir estas instruções, vá a [support.iFit.com](http://support.iFit.com) para obter assistência.**

---

# MANUTENÇÃO E RESOLUÇÃO DE PROBLEMAS

Examine e aperte regularmente todas as peças da bicicleta estática. Substitua imediatamente quaisquer peças gastas.

Para limpar a bicicleta estática, utilize um pano humedecido e uma pequena quantidade de detergente suave. **IMPORTANTE: Para evitar danificar a consola, mantenha-a afastada de líquidos e não a exponha à luz solar direta.**

## RESOLUÇÃO DE PROBLEMAS DA CONSOLA

Se a consola não indicar a sua frequência cardíaca quando agarra o monitor da frequência cardíaca do punho, ou se a frequência cardíaca indicada parecer demasiado alta ou baixa, consulte o passo 5 da página 18.

# DIRECTIVAS DE EXERCÍCIO

**AVISO:** Consulte o seu médico antes de iniciar este ou qualquer outro exercício. Isto é especialmente importante para pessoas com mais de 35 anos ou com problemas de saúde prévios.

O sensor de pulsações não é um dispositivo médico. Há diversos factores que podem afectar a precisão das leituras dos batimentos cardíacos. O sensor de pulsações é meramente um auxiliar do exercício para determinar a tendência geral dos batimentos cardíacos.

Estas directivas irão ajudá-lo a planear o programa de exercícios. Para obter informações detalhadas sobre os exercícios, adquira um livro com boa reputação ou consulte o médico. Lembre-se de que uma nutrição e descanso adequados são essenciais para obter bons resultados.

## INTENSIDADE DO EXERCÍCIO

Quer o seu objectivo seja queimar gorduras ou fortalecer o sistema cardiovascular, a intensidade adequada dos exercícios é a chave para obter resultados. Pode utilizar os batimentos cardíacos como guia para encontrar o nível de intensidade adequado. A tabela abaixo apresenta os batimentos cardíacos recomendados para queimar gorduras e para o exercício aeróbico.

165	155	145	140	130	125	115	♥
145	138	130	125	118	110	103	♥
125	120	115	110	105	95	90	♥
<hr/>							
20	30	40	50	60	70	80	

Para encontrar o nível de intensidade adequado, localize a sua idade na parte de baixo da tabela (as idades estão arredondadas para os dez anos mais próximos). Os três números indicados acima da idade definem a “zona de exercício.” O número mais baixo representa os batimentos cardíacos para queimar gorduras, o número do meio representa os batimentos cardíacos para queimar gorduras ao máximo e o número mais elevado representa os batimentos cardíacos para o exercício aeróbico.

**Queimar Gorduras**—Para queimar gorduras eficazmente, deve exercitar-se com um nível de intensidade baixo durante algum tempo. Durante os primeiros minutos de exercício o corpo utiliza *calorias de hidratos de carbono* como energia. Só depois dos primeiros minutos de exercício é que o corpo começa a utilizar as *calorias de gordura* armazenadas como energia. Se o objectivo for queimar gordura, ajuste a intensidade do exercício até os batimentos cardíacos estarem próximos do número mais baixo da sua zona de exercício. Para queimar gorduras ao máximo, faça o exercício com os batimentos cardíacos perto do número do meio na zona de exercício.

**Exercício Aeróbico**—Se o objectivo for fortalecer o sistema cardiovascular, deverá fazer exercícios aeróbicos, ou seja, actividades que requeiram uma grande quantidade de oxigénio durante períodos prolongados de tempo. Para exercícios aeróbicos, ajuste a intensidade do exercício até os batimentos cardíacos estarem próximos do número mais alto da sua zona de exercício.

## DIRECTIVAS DE EXERCÍCIO

**Aquecimento**—Comece com 5 a 10 minutos de exercícios leves e de alongamento. O aquecimento aumenta a temperatura corporal, batimentos cardíacos e circulação, preparando-o para o exercício.

**Exercício da Zona**—Faça 20 a 30 de exercício com os batimentos cardíacos dentro da sua zona de exercício. (Durante as primeiras semanas do programa de exercício, não mantenha os batimentos cardíacos dentro da zona de exercício durante mais de 20 minutos.) Respire normal e profundamente durante o exercício; não sustenha a respiração.

**Arrefecimento**—Termine com 5 a 10 minutos de alongamentos. Os alongamentos aumentam a flexibilidade dos músculos e ajudam-no a evitar os problemas pós-exercício.

## FREQUÊNCIA DE EXERCÍCIO

Para manter ou melhorar a sua condição física, faça três exercícios por semana, com um intervalo mínimo de um dia entre exercícios. Após alguns meses de exercícios regulares, pode chegar aos cinco exercícios por semana, se pretender. Lembre-se de que a chave para atingir o sucesso é fazer do exercício uma parte regular e agradável do quotidiano.

## SUGESTÕES DE ALONGAMENTOS

À direita apresentamos a forma correcta de executar diversos alongamentos básicos. Movimente-se lentamente à medida que alonga; não faça movimentos bruscos.

### 1. Alongamento a Tocar nos Dedos dos Pés

Em pé, com os joelhos ligeiramente flectidos, incline-se lentamente para a frente a partir das ancas. Descontraia as costas e ombros à medida que tenta atingir os dedos do pé o mais possível. Conte até 15 e descontraia. Repita 3 vezes. Alonga os tendões do jarrete, parte de trás dos joelhos e costas.

### 2. Alongamento dos Tendões do Jarrete

Sente-se com uma perna estendida. Encoste a planta do outro pé à parte interna da coxa da perna estendida. Tente atingir os dedos do pé o mais possível. Conte até 15 e descontraia. Repita 3 vezes para cada perna. Alonga os tendões do jarrete, a parte de baixo das costas e as virilhas.

### 3. Alongamento da Canela/Tendão de Aquiles

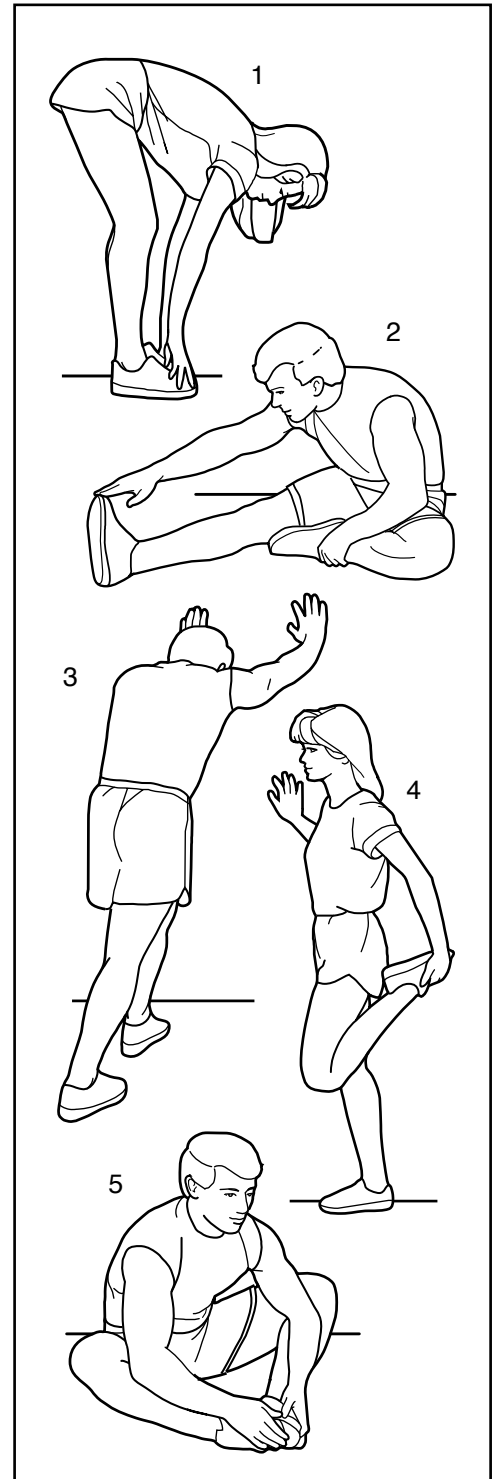
Com uma perna em frente da outra, incline-se para a frente e coloque as mãos contra uma parede. Mantenha a perna de trás direita e o pé bem apoiado no chão. Dobre a perna da frente, incline-se para a frente e mova as ancas em direcção à parede. Conte até 15 e descontraia. Repita 3 vezes para cada perna. Para alongar ainda mais os tendões de Aquiles, dobre também a perna de trás. Alonga as canelas, tendões de Aquiles e tornozelos.

### 4. Alongamento dos Quadríceps

Com uma mão apoiada numa parede por motivos de equilíbrio, agarre pelas costas um pé com a outra mão. Encoste o calcanhar o mais possível às nádegas. Conte até 15 e descontraia. Repita 3 vezes para cada perna. Alonga os quadríceps e os músculos das ancas.

### 5. Alongamento da Parte Interna da Coxa

Sente-se com as plantas dos pés encostadas uma à outra e os joelhos para fora. Empurre os pés o mais possível em direcção às virilhas. Conte até 15 e descontraia. Repita 3 vezes. Alonga os quadríceps e os músculos das ancas.



# LISTA DE PEÇAS

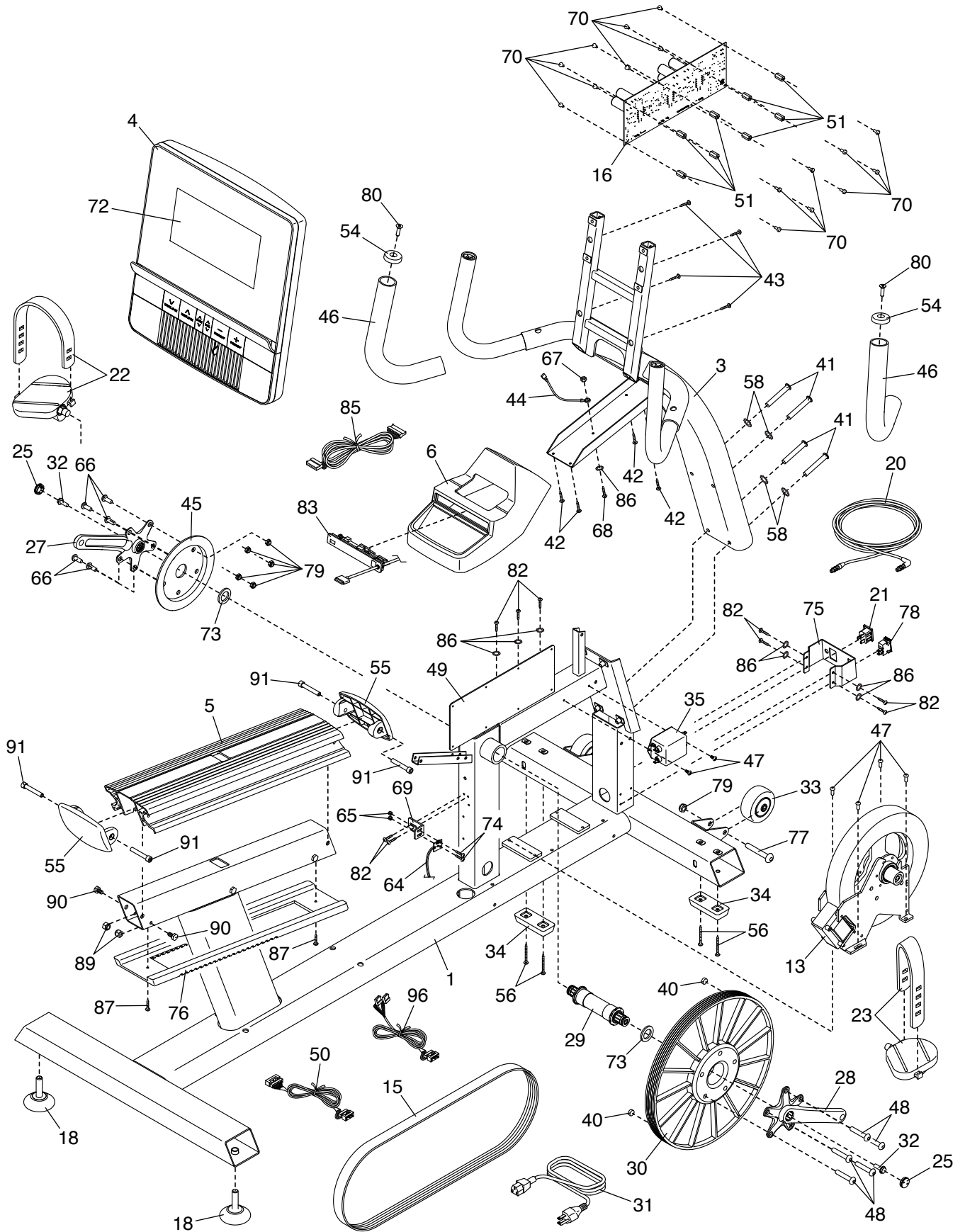
Modelo nº FMEX82510-INT.3 R0813A

Nº	Qtd.	Descrição	Nº	Qtd.	Descrição
1	1	Estrutura	50	1	Cablagem Inferior
2	1	Cobertura Frontal da Estrutura	51	8	Distanciador
3	1	Barra Vertical	52	1	Cobertura do Carrete
4	1	Consola	53	1	Cobertura do Encosto
5	1	Carril do Assento	54	2	Tampa do Punho
6	1	Tabuleiro de Acessórios Frontal	55	2	Tampa do Carril
7	1	Escudo Esquerdo	56	4	Parafuso 1/4" x 2 1/4"
8	1	Escudo Direito	57	2	Calço do Botão
9	1	Assento	58	4	Anilha em Forma de Estrela 5/16"
10	1	Punho do Assento	59	1	Tabuleiro de Acessórios Posterior
11	2	Encaixe do Punho Grande	60	2	Mola do Punho
12	1	Parte Posterior da Consola	61	1	Escudo Frontal
13	1	Volante/Mecanismo	62	1	Encosto
14	1	Cobertura Posterior da Estrutura	63	8	Parafuso 5/16" x 1 1/2"
15	1	Correia de Transmissão	64	1	Sensor/Fio
16	1	Quadro de Controlo	65	2	Porca #6
17	1	Escudo Inferior	66	5	Parafuso 3/8" x 3/4"
18	2	Pé Nivelador	67	1	Porca #8
19	2	Casquilho do Carrete	68	1	Pino #8 x 3/4"
20	1	Cabo de TV	69	1	Haste do Sensor
21	1	Tomada de Alimentação Eléctrica	70	16	Parafuso #4
22	1	Pedal Esquerdo/Alça	71	8	Rolete
23	1	Pedal Direito/Alça	72	1	Tablet
24	1	Escudo Superior	73	2	Espaçador do Suporte Inferior
25	2	Tampa do Pedaleiro	74	2	Parafuso #6 x 1/2"
26	2	Parafuso #8 x 1 3/8"	75	1	Suporte de Entrada
27	1	Haste Esquerda do Pedaleiro	76	1	Suporte de Ajuste
28	1	Haste Direita do Pedaleiro	77	2	Pino 3/8" x 2 1/4"
29	1	Suporte Inferior	78	1	Interruptor de Corrente
30	1	Roldana	79	7	Contraporca 3/8"
31	1	Cabo de Alimentação Eléctrica	80	2	Parafuso 1/4" x 1"
32	2	Parafuso do Braço do Pedaleiro	81	12	Parafuso #6 x 1/8"
33	2	Roda	82	9	Parafuso de Ponta Fina #8 x 1/2"
34	2	Pé da Estrutura	83	1	Módulo Multimédia
35	1	Filtro	84	1	Parafuso #8 x 1 3/4"
36	1	Carrete do Assento	85	1	Cablagem Principal
37	4	Contacto	86	8	Anilha em Forma de Estrela #8
38	2	Encaixe do Punho Pequeno	87	10	Parafuso #8 x 5/8"
39	2	Punho	88	4	Parafuso #8-32 x 3/4"
40	2	Íman	89	6	Porca de Travamento 1/4"
41	4	Parafuso 5/16" x 2 1/2"	90	6	Pino 1/4" x 1/2"
42	4	Parafuso #8 x 1/2"	91	4	Parafuso Sextavado Interior 5/16" x 1 1/2"
43	16	Parafuso #8-32 x 1/2"			
44	1	Fio de Terra	92	8	Pino 3/8" x 1 1/4"
45	1	Disco do Pedaleiro Esquerdo	93	8	Porca 3/8"
46	2	Cobertura do Punho	94	2	Anilha 1/4"
47	10	Parafuso 1/4" x 3/8"	95	2	Parafuso 1/4" x 1/2"
48	5	Parafuso 3/8" x 2"	96	1	Cablagem do Fio de Pulsações
49	1	Suporte do Painel de Controlo	*	-	Manual do Utilizador

Nota: As especificações estão sujeitas a mudanças sem aviso prévio. Consulte a contracapa deste manual para obter informações sobre a encomenda de peças de substituição. \*Estas peças não foram ilustradas.

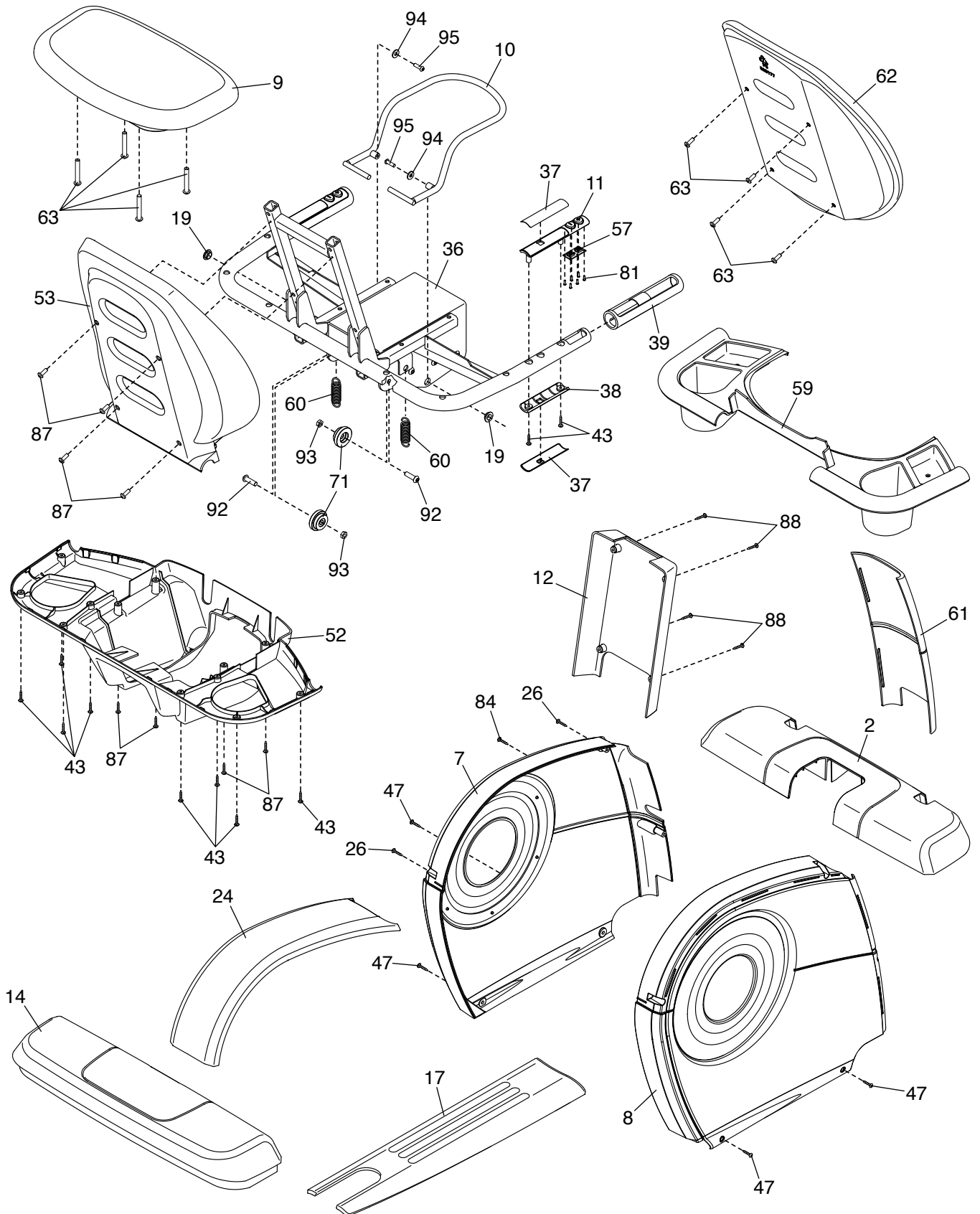
# DIAGRAMA AMPLIADO A

Modelo n° FMEX82510-INT.3 R0813A



# DIAGRAMA AMPLIADO B

Modelo n° FMEX82510-INT.3 R0813A



# COMO CONTACTAR A ASSISTÊNCIA AO CLIENTE

Se tiver dúvidas depois de ler este manual, ou se tiver peças danificadas ou em falta, contacte o Serviço de Apoio ao Cliente através de um dos números de telefone ou endereços indicados abaixo. **Anote o número de modelo, número de série e nome do produto (consulte a capa deste manual) Antes de contactar o Serviço de Apoio ao Cliente. Se encomendar peças de substituição, anote também o número de código e descrição de cada peça (consulte a LISTA DE PEÇAS e o DIAGRAMA AMPLIADO perto do final deste manual).**

## Nos Estados Unidos da América

Por telefone: 1-800-201-2109, de segunda a sexta das 7h às 18h MT (zona das montanhas)

E-mail: [customercare@freemotionfitness.com](mailto:customercare@freemotionfitness.com)

Por escrito:

FreeMotion Fitness  
1500 South 1000 West  
Logan, UT 84321-9813  
Estados Unidos da América

## Fora dos Estados Unidos da América

Por telefone: 001-800-527-5417 ou 001-435-786-3521, de segunda a sexta das 6h às 18h (hora da zona das montanhas dos EUA)

E-mail: [intlcustomercare@freemotionfitness.com](mailto:intlcustomercare@freemotionfitness.com)

## GARANTIA LIMITADA

**Este produto tem garantia para funcionar em ambientes institucionais sem regime de pagamento, como hotéis, ginásios em apartamentos, ginásios empresariais, esquadras de polícia, quartéis de bombeiros, instalações hospitalares e de fisioterapia. O produto não tem garantia para utilização em ambientes de utilização intensa, como health clubs, universidades, centros comunitários ou instalações militares; a utilização deste produto nesse tipo de instalações anula a garantia.**

### PERÍODOS E COBERTURA DA GARANTIA

A FreeMotion Fitness garante que este produto está isento de defeitos de fabrico e material sob condições de utilização e manutenção normais. As peças e o desgaste têm garantia de um (1) ano, a menos que a fatura especifique de outra forma.

O período da garantia tem início na data de compra da fatura. Quaisquer peças reparadas ou substituídas durante o período de garantia ficarão garantidas durante o que restar do período de garantia original.

### CONDIÇÕES E LIMITAÇÕES

As ocorrências seguintes invalidarão a garantia deste produto:

1. Esta garantia aplica-se apenas ao proprietário original e é intransmissível.
2. A garantia de mão-de-obra aplica-se apenas a produtos vendidos nos EUA e no Canadá. Contacte o seu revendedor FreeMotion Fitness autorizado para pormenores sobre a garantia de mão-de-obra no seu país.
3. Qualquer uso indevido, abuso ou reparação imprópria.
4. Utilizadores que excedam o peso máximo por utilizador indicado neste manual.
5. Danos causados por movimentação do produto ou armazenamento inadequado, incluindo a movimentação ou o armazenamento do produto sobre a sua parte lateral.
6. Utilização ou armazenamento do produto no exterior ou em ambientes de elevada humidade, incluindo zonas de spa e piscinas.

7. Danos provocados por ligação elétrica incorreta ou corrente elétrica insuficiente. Nota: Este produto pode não ter fios elétricos.

Esta garantia não se aplicará ao seguinte:

1. Peças ornamentais, incluindo punhos, assentos, autocolantes e etiquetas.
2. Custos de recolha, entrega ou transporte decorrentes de uma reparação.
3. Qualquer problema resultante de uma montagem ou entrega imprópria.

### O QUE FAZER SE PRECISAR DE ASSISTÊNCIA

A assistência da FreeMotion Fitness ao abrigo da garantia pode ser obtida contactando o revendedor autorizado ao qual adquiriu este produto. Tenha o cuidado de conservar a fatura original e os dados sobre o número de série. Se este produto sofrer uma falha ao abrigo da garantia aqui expressa, a FreeMotion Fitness, segundo sua própria opção, procederá à reparação, à substituição ou ao reembolso do preço de compra. A FreeMotion Fitness compensa os prestadores de assistência pelas viagens para trabalhos ao abrigo da garantia dentro das suas áreas de serviço. O utilizador poderá ter de pagar encargos adicionais por pedidos de assistência que obriguem a deslocações para lá dessas áreas.

A FreeMotion Fitness não se responsabiliza por danos indirectos, especiais ou consequentes decorrentes da utilização ou do desempenho do produto; danos relativos a qualquer perda económica, perda de bens, perda de receitas ou lucros, perda de usufruto ou utilização ou custo de remoção ou instalação; ou outros danos consequentes. Alguns países não permitem a exclusão ou limitação de danos consequentes. Em conformidade com isso, a limitação acima poderá não se aplicar a si. Esta garantia dá-lhe direitos específicos e poderá ter outros direitos que variam de país para país.

### PARA CONTACTAR A FREEMOTION FITNESS

Consulte COMO CONTACTAR O SERVIÇO DE APOIO AO CLIENTE acima.