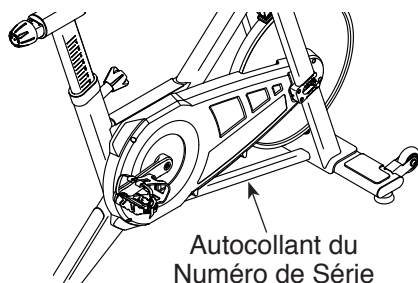


FREEMOTION® CARBON **511.6**

N° du Modèle FMEX91212.1

N° de Série _____

Écrivez le numéro de série sur la ligne ci-dessus pour référence.



QUESTIONS ?

Si vous avez des questions ou si des pièces sont endommagées ou manquantes, veuillez vous reporter à la section COMMENT CONTACTER LE SERVICE À LA CLIENTÈLE au dos du manuel.

ATTENTION

Lisez toutes les précautions et les instructions contenues dans ce manuel avant d'utiliser cet appareil. Gardez ce manuel pour vous y référer ultérieurement.

MANUEL DE L'UTILISATEUR

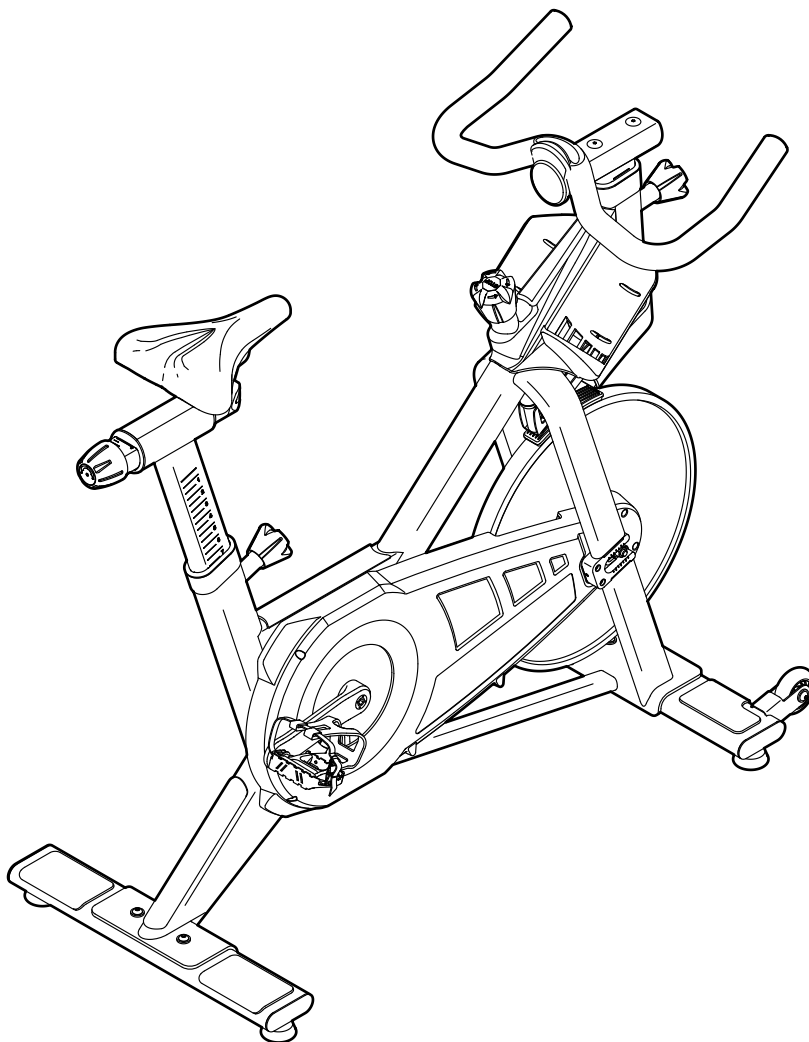
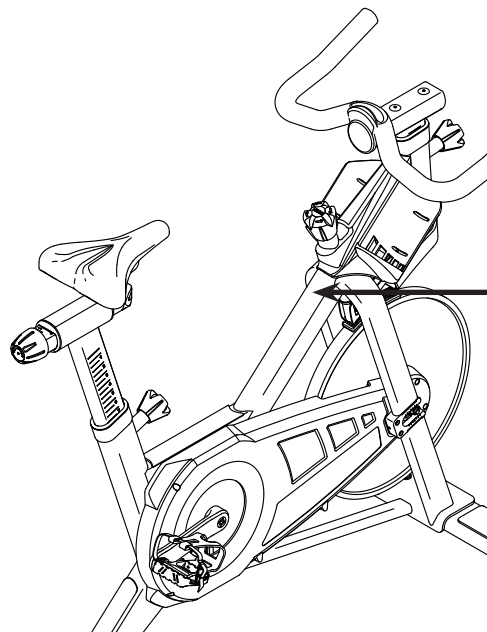


TABLE DES MATIÈRES

EMPLACEMENT DE L'AUTOCOLLANT D'AVERTISSEMENT.....	2
PRÉCAUTIONS IMPORTANTES	3
AVANT DE COMMENCER	4
ASSEMBLAGE	5
COMMENT UTILISER LE VÉLO D'EXERCICE	8
LISTE DES PIÈCES	10
SCHÉMA DÉTAILLÉ	11
COMMENT CONTACTER LE SERVICE À LA CLIENTÈLE	Dernière Page
GARANTIE LIMITÉE	Dernière Page

EMPLACEMENT DE L'AUTOCOLLANT D'AVERTISSEMENT

L'autocollant d'avertissement illustré ci-contre est inclus avec cet appareil. Collez l'autocollant d'avertissement sur l'avertissement en anglais à l'endroit indiqué. Ce schéma indique l'emplacement de l'autocollant d'avertissement. **Si l'autocollant est manquant ou illisible, voir la page de couverture de ce manuel pour commander un nouvel autocollant gratuit. Placez le nouvel autocollant à l'endroit indiqué.** Remarque : l'autocollant n'est peut-être pas illustré à l'échelle.



AVERTISSEMENT

- La mauvaise utilisation de cet appareil peut entraîner des blessures graves.
- Lisez le manuel de l'utilisateur avant utilisation et suivez tous les avertissements et les instructions.
- Ne permettez pas aux enfants de se tenir sur ou autour de l'appareil.
- Ce vélo d'exercice n'est pas équipé d'une roue libre.
- Le poids de l'utilisateur ne devrait pas excéder 159 kg.
- Cet appareil doit toujours être utilisé sur une surface plane.
- Ne pas faire usage à des fins thérapeutiques.
- Les pédales continuent de tourner quand vous arrêtez de pédaler.
- Les pédales en mouvement peuvent causer des blessures.
- Réduisez la vitesse des pédales d'une manière contrôlée.
- Placez la résistance sur le niveau le plus haut quand le vélo n'est
- Remplacez l'autocollant s'il est endommagé, illisible ou manquant.

PRÉCAUTIONS IMPORTANTES

⚠ AVERTISSEMENT : pour réduire le risque de blessures graves, lisez toutes les précautions et directives de ce manuel, ainsi que tous les avertissements indiqués sur votre vélo d'exercice avant d'utiliser ce dernier. FreeMotion se dégage de toute responsabilité à l'égard des blessures ou dommages matériels résultant de l'utilisation de cet appareil.

1. Il incombe au propriétaire de veiller à ce que tous les utilisateurs du vélo d'exercice soient adéquatement informés de toutes les précautions.
2. Consultez votre médecin avant de commencer tout programme d'exercices. Ceci est particulièrement important pour les personnes âgées de plus de 35 ans et celles ayant eu des problèmes de santé.
3. Le vélo d'entraînement n'est pas conçu pour être utilisé par des personnes avec un handicap moteur, sensoriel ou mental, ou qui manquent d'expérience et de connaissance, à moins qu'elles ne soient supervisées ou informées de l'utilisation de l'appareil, par une personne responsable de leur sécurité.
4. N'utilisez le vélo d'exercice que de la manière décrite dans ce manuel.
5. Le vélo d'exercice est destiné à l'utilisation dans un environnement supervisé seulement.
6. Gardez le vélo d'exercice à l'intérieur, à l'abri de l'humidité et de la poussière. Ne placez pas le vélo d'exercice dans un garage ou sur une terrasse couverte, ni près de l'eau.
7. Installez le vélo d'exercice sur une surface plane recouverte d'un petit tapis protégeant le recouvrement du sol. Veillez à laisser au moins 0,6 m d'espacement autour du vélo d'exercice.
8. Inspectez et serrez correctement toutes les pièces chaque fois que vous utilisez le vélo d'exercice. Remplacez immédiatement toute pièce usée.
9. Gardez toujours les enfants de moins de 13 ans et les animaux de compagnie à l'écart du vélo d'exercice.
10. Portez des vêtements de sport pendant vos exercices ; ne portez pas des vêtements amples qui pourraient se coincer dans le vélo d'exercice. Portez toujours des chaussures sport pour protéger vos pieds.
11. Le vélo d'exercice ne devrait pas être utilisé par des personnes dont le poids excède 159 kg.
12. Gardez toujours votre dos bien droit lorsque vous utilisez le vélo d'exercice ; n'arquez pas le dos.
13. Le vélo d'exercice ne comporte pas de roue libre ; les pédales continueront leur mouvement jusqu'à l'immobilisation du volant cinétique. Diminuez graduellement votre vitesse de pédalage.
14. Pour immobiliser rapidement le volant cinétique, abaissez le bouton de résistance.
15. Lorsque le vélo d'exercice n'est pas utilisé, serrez le bouton de résistance complètement pour empêcher le mouvement du volant.
16. L'exercice surmené peut entraîner de graves blessures ou la mort. Si vous vous sentez mal, si vous manquez de souffle ou si vous éprouvez de la douleur durant l'exercice, cessez immédiatement l'exercice et détendez-vous.

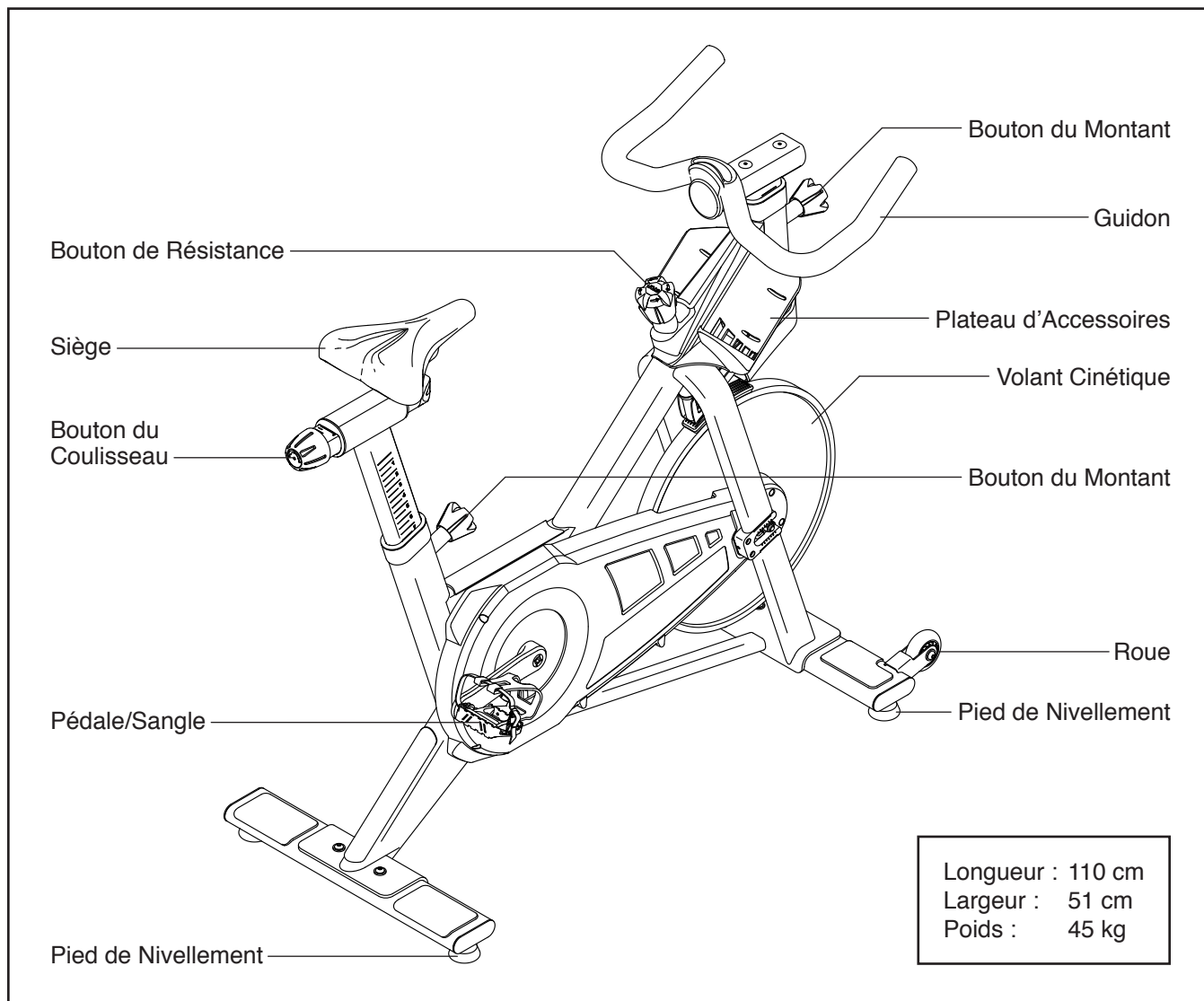
AVANT DE COMMENCER

Merci d'avoir choisi le nouveau vélo d'exercice FREEMOTION® CARBON S11.6. Le vélo est l'un des exercices les plus efficaces pour améliorer la condition cardiovasculaire, développer l'endurance et raffermir le corps. Le vélo d'exercice S11.6 offre une gamme de caractéristiques conçues pour rendre vos entraînements plus agréables et efficaces.

Pour votre bénéfice, veuillez lire attentivement ce manuel avant d'utiliser le vélo d'exercice. Si vous

avez des questions après la lecture de cet ouvrage, référez-vous à la couverture arrière du manuel. Pour nous permettre de mieux vous aider, notez le numéro de modèle et le numéro de série du produit avant de communiquer avec nous. Le numéro de modèle et l'emplacement de l'autocollant du numéro de série sont indiqués sur la couverture avant du manuel.

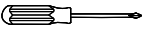





Familiarisez-vous avec les pièces du schéma ci-dessous avant de continuer la lecture de ce manuel.



ASSEMBLAGE

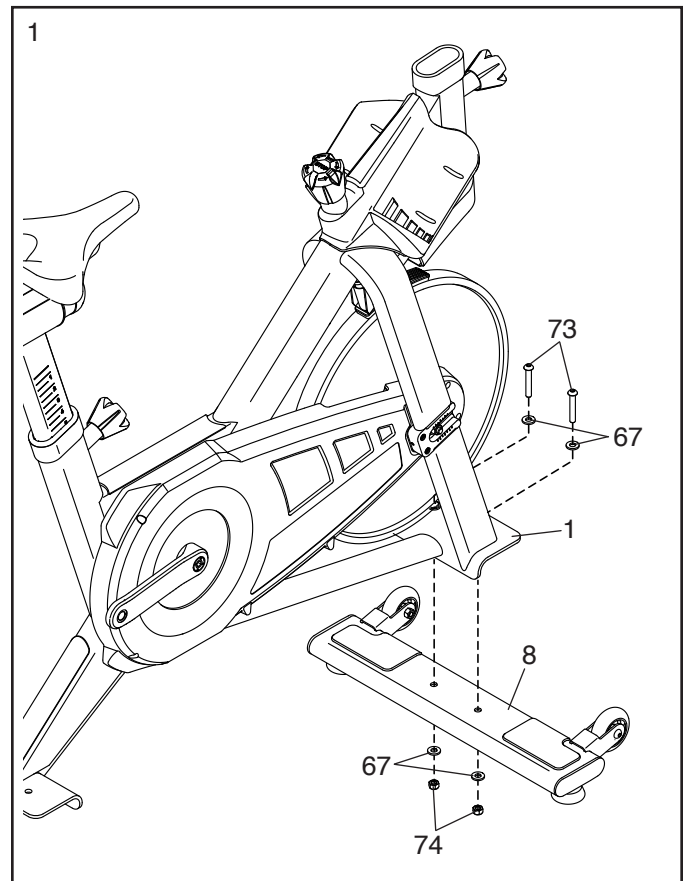
- Il faut être deux personnes pour assembler l'appareil.
- Placez toutes les pièces sur un espace dégagé et retirez tout le matériel d'emballage. Ne jetez pas le matériel d'emballage avant d'avoir terminé toutes les étapes de l'assemblage.
- Si vous ne trouvez pas une pièce dans le sac de quincaillerie, vérifiez qu'elle n'est pas pré-assemblée.
- Les pièces gauche portent l'indication « L » ou « Left » et les pièces droite portent l'indication « R » ou « Right ».

- Vous aurez besoin des outils suivants pour l'assemblage (non inclus) :

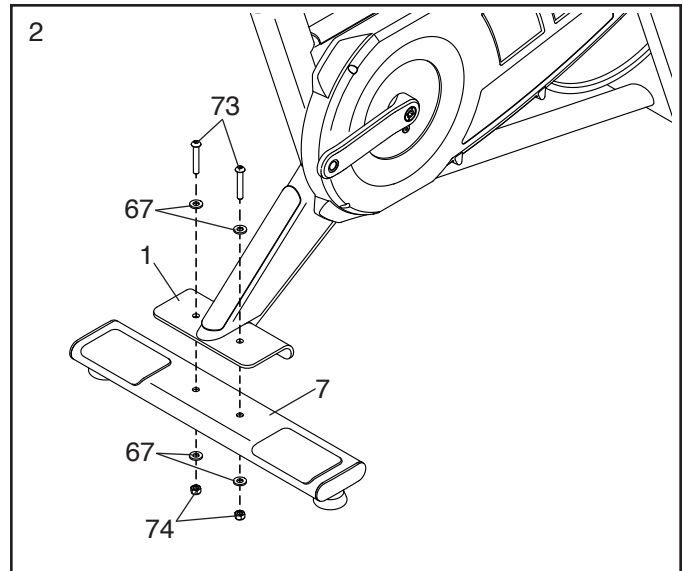
un tournevis cruciforme	
une clé à molette	
une clé hexagonale de 6mm	
une clé dynamométrique	
une rallonge de 4"	
une clé à embout à fourche métrique de 15mm	

Un jeu de clés peut faciliter l'assemblage. Pour ne pas abîmer les pièces, n'utilisez pas d'outils électriques.

1. Attachez le Stabilisateur Avant (8) au Cadre (1) à l'aide de deux Boulons M10 x 60mm (73), quatre Rondelles M10 (67) et deux Écrous de Verrouillage M10 (74).



2. Attachez le Stabilisateur Arrière (7) au Cadre (1) à l'aide de deux Boulons M10 x 60mm (73), quatre Rondelles M10 (67) et deux Écrous de Verrouillage M10 (74).



3. **IMPORTANT** : cette étape doit être effectuée par un technicien qualifié à l'aide d'une clé dynamométrique, une rallonge de clé dynamométrique de 4 pouces et une clé à embout à fourche métrique de 15mm.

Identifiez la Pédale droite (15a) ; **ne confondez pas la Pédale droite avec la Pédale gauche (15b)**. À l'aide d'un chiffon propre, nettoyez les filets de la Pédale droite.

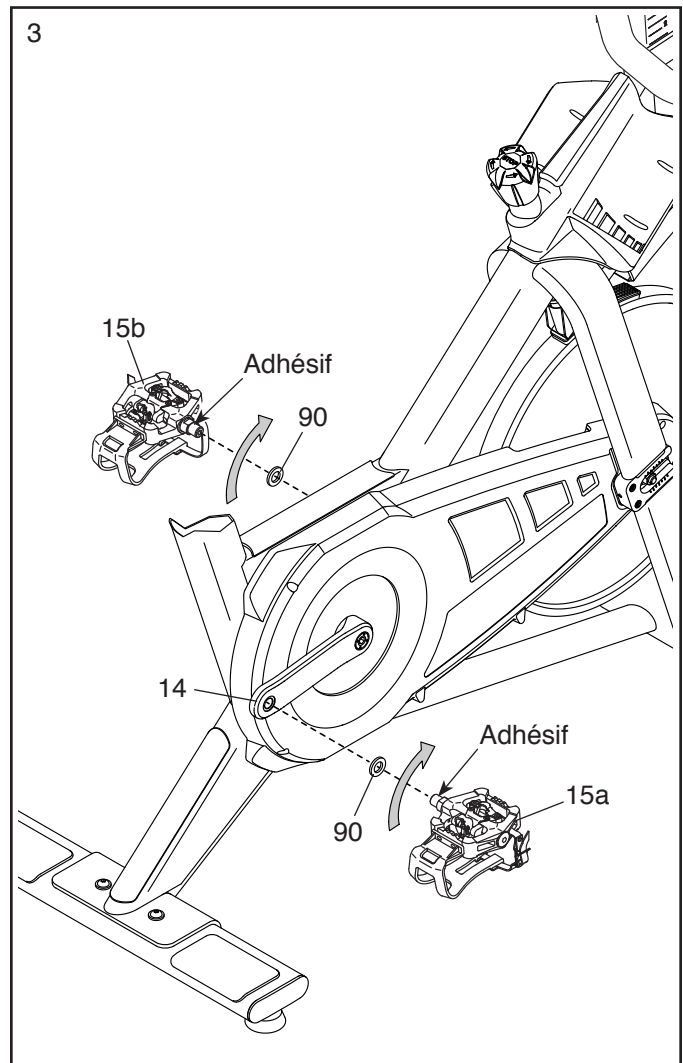
Ensuite, glissez une Rondelle de la Pédale (90) sur la Pédale droite (15a) et appliquez de l'adhésif pour filets inclus sur les filets de la Pédale droite.

Serrez la Pédale droite (15a) sur le Bras de la Pédale droite (14) et réglez la Pédale droite sur 34–35 mètres Newton.

Répétez cette étape avec la Pédale gauche (15b). Vous devez tourner la Pédale gauche dans le sens contraire des aiguilles d'une montre pour la serrer.

Laissez l'adhésif pour filets poser 24 heures avant d'utiliser le vélo d'exercice.

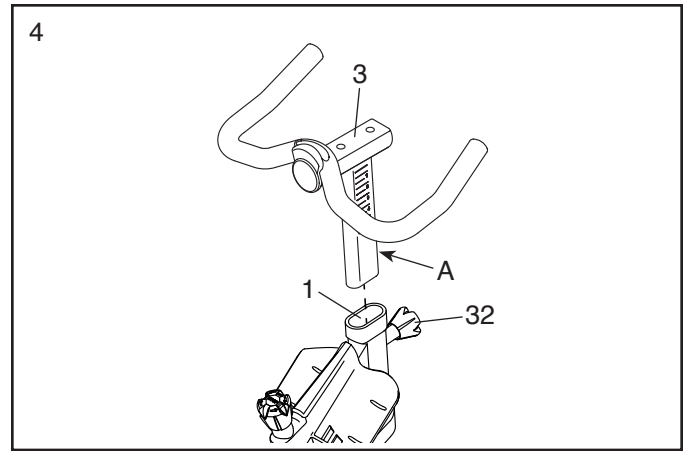
Référez-vous à la section ENTRETIEN DU VÉLO D'EXERCICE page 9 pour des instructions sur l'entretien.



4. Orientez le Guidon (3) tel qu'illustré.

Desserrez le Bouton du Montant (32) à l'avant du Cadre (1) et tirez-le vers l'extérieur. Ensuite, introduisez le Guidon (3) dans le Cadre.

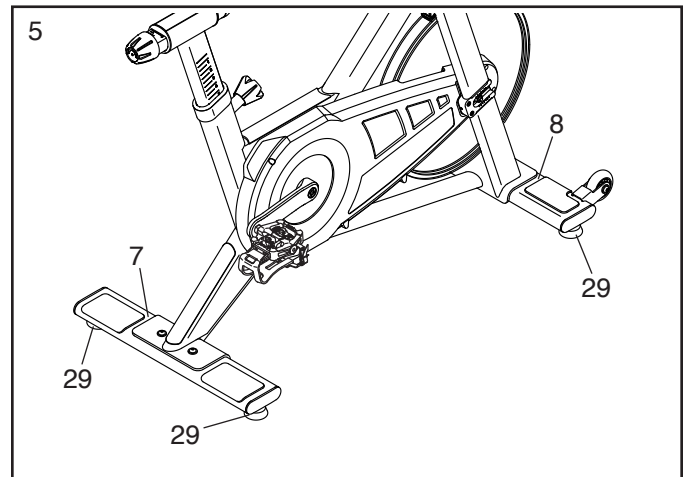
Élevez ou abaissez le Guidon (3) à la position voulue, relâchez le Bouton du Montant (32) dans un orifice de réglage (A) du Guidon et resserrez ensuite le Bouton du Montant. **Veillez à ce que le Bouton du Montant soit fermement engagé dans un orifice de réglage.**



5. Placez le vélo d'exercice là où il sera utilisé.
Conseil : placez un petit tapis sous le vélo d'exercice pour protéger le sol.

Veillez à ce que les quatre Pieds de Nivellement (29) entrent en contact avec le sol.

Si les Pieds de Nivellement (29) n'entrent pas en contact avec le sol, desserrez les Pieds de Nivellement des Stabilisateurs Arrière et Avant (7, 8) jusqu'à appuyer les quatre Pieds de Nivellement au sol.

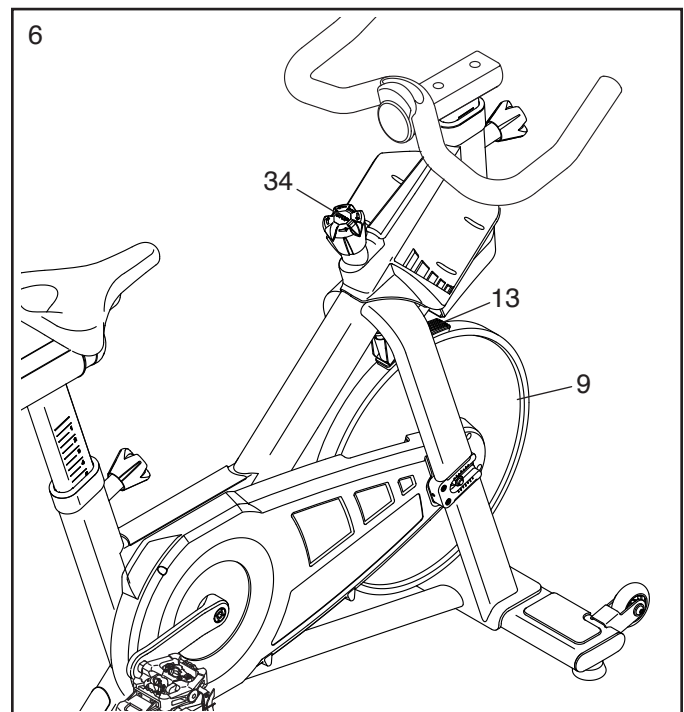


6. Desserrez le Bouton de Résistance (34) jusqu'à écarter la Plaquette de Frein (13) du Volant Cinétique (9).

Pulvérisez soigneusement la Plaquette de Frein (13) d'un lubrifiant transparent à base de silicone (non compris). Remarque : cette mesure permettra de prolonger la vie utile de la Plaquette de Frein et adoucira son contact avec Volant Cinétique (9).

Serrez ensuite le Bouton de Résistance (34) jusqu'à appuyer fermement la Plaquette de Frein (13) contre le Volant Cinétique (9). Laissez la Plaquette de Frein dans cette position pendant au moins une heure.

Remarque : cette mesure permettra de caler les pièces du frein et d'appliquer la pression initiale au ressort, ce qui permettra également au lubrifiant transparent à base de silicone de pénétrer toute la surface de la Plaquette de Frein (13).



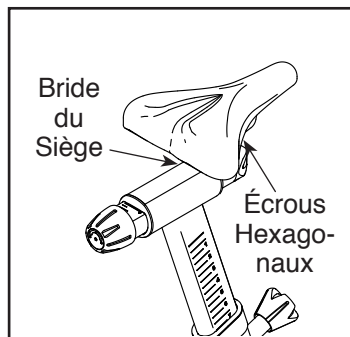
7. **Assurez-vous que toutes les pièces sont bien serrées avant d'utiliser le vélo d'exercice.** Il pourrait y avoir des pièces excédentaires.

COMMENT UTILISER LE VÉLO D'EXERCICE

COMMENT RÉGLER LE SIÈGE

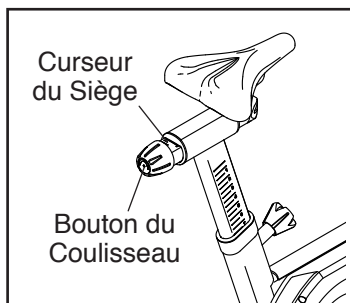
Vous pouvez régler l'angle du siège à la position la plus confortable. Vous pouvez également avancer ou reculer le siège pour accroître le confort ou régler l'écart le séparant du guidon.

Pour régler le siège, desserrez d'abord les écrous hexagonaux de la bride du siège de quelques tours. Puis, inclinez ou redressez le siège, ou avancez-le ou reculez-le jusqu'à la position voulue. Resserrez ensuite les écrous hexagonaux.



COMMENT RÉGLER LE CURSEUR DU SIÈGE

Pour régler la position du curseur du siège, dévissez le bouton du coulisseau, avancez ou reculez le curseur du siège à la position voulue, puis serrez fermement le bouton.

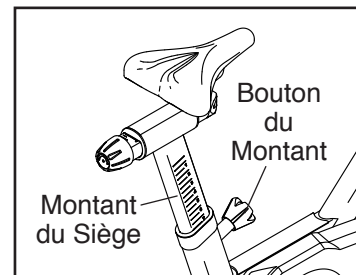


COMMENT RÉGLER LE MONTANT DU SIÈGE

Pour un exercice efficace, le siège doit se situer à la hauteur appropriée. En pédalant, vos genoux devraient être légèrement pliés lorsque les pédales sont au plus bas.

Pour régler le montant du siège, desserrez d'abord le bouton du montant et tirez-le vers l'extérieur. Ensuite, élevez ou abaissez le montant du siège, relâchez le bouton du montant

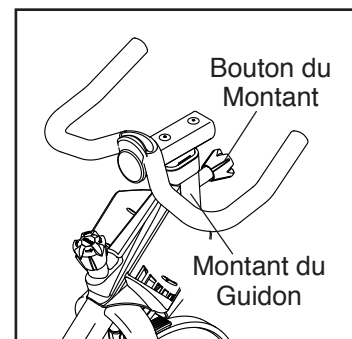
à l'intérieur d'un orifice de réglage du montant et resserrez fermement le bouton. **Veillez à ce que le bouton du montant réglage soit engagé dans un orifice de réglage. IMPORTANT : ne réglez pas le montant du siège au-delà de la marque limite du montant.**



COMMENT RÉGLER LE MONTANT DU GUIDON

Pour régler le montant du guidon, desserrez d'abord le bouton du montant et tirez-le vers l'extérieur. Ensuite, élevez ou abaissez le montant du guidon, relâchez le bouton du montant à l'intérieur d'un orifice de réglage du guidon

et resserrez fermement le bouton. **Veillez à ce que le bouton du montant réglage soit engagé dans un orifice de réglage. IMPORTANT : ne réglez pas le montant du guidon au-delà de la marque limite du montant.**



COMMENT UTILISER LES PÉDALES

Pour utiliser les pédales (voir le schéma à la page 4), introduisez vos chaussures dans les cale-pieds et tirez les extrémités des sangles cale-pied. Pour desserrer les sangles cale-pied, maintenez enfoncées les languettes des boucles, réglez les sangles à la position voulue et relâchez ensuite les languettes.

COMMENT RÉGLER LA RÉSISTANCE DES PÉDALES

Pour augmenter la résistance des pédales, tournez le bouton de résistance dans le sens horaire ; pour réduire la résistance, tournez le bouton dans le sens antihoraire.



Pour immobiliser le volant, abaissez le bouton de résistance. Le volant devrait s'immobiliser rapidement et complètement.

IMPORTANT : lorsque le vélo d'exercice n'est pas utilisé, serrez complètement le bouton de résistance.

COMMENT NIVELER LE VÉLO D'EXERCICE

Si le vélo d'exercice oscille légèrement durant l'utilisation, tournez l'un des pieds ou les deux pieds de nivellement du stabilisateur avant ou arrière (voir le schéma à la page 4) jusqu'à éliminer le mouvement.

COMMENT ENTRETENIR LE VÉLO D'EXERCICE

Pour nettoyer le vélo d'exercice, utilisez un linge humide et un peu de détergent doux. Ensuite, séchez soigneusement le vélo d'exercice.

Vérifiez et serrez régulièrement toutes les pièces du vélo d'exercice. Remplacez immédiatement toute pièce usée.

Pour des performances optimales et pour votre sécurité, changez les pédales quand elle deviennent usées. Pour acheter des pédales, référez-vous au dos de ce manuel.

IMPORTANT : utilisez uniquement des pédales fournies par le fabricant ; toutes les pédales ne sont pas conçues pour être utilisées dans des clubs de sport ou des studios de cyclisme, et certaines peuvent être dangereuses. Les pédales doivent être changées par un technicien qualifié. Ne retirez pas les pédales à moins qu'elles soient usées et qu'elles vont être changées. Si vous démontez et remontez les mêmes pédales, la garantie sera annulée sur les pédales et les bras du pédalier.

LISTE DES PIÈCES

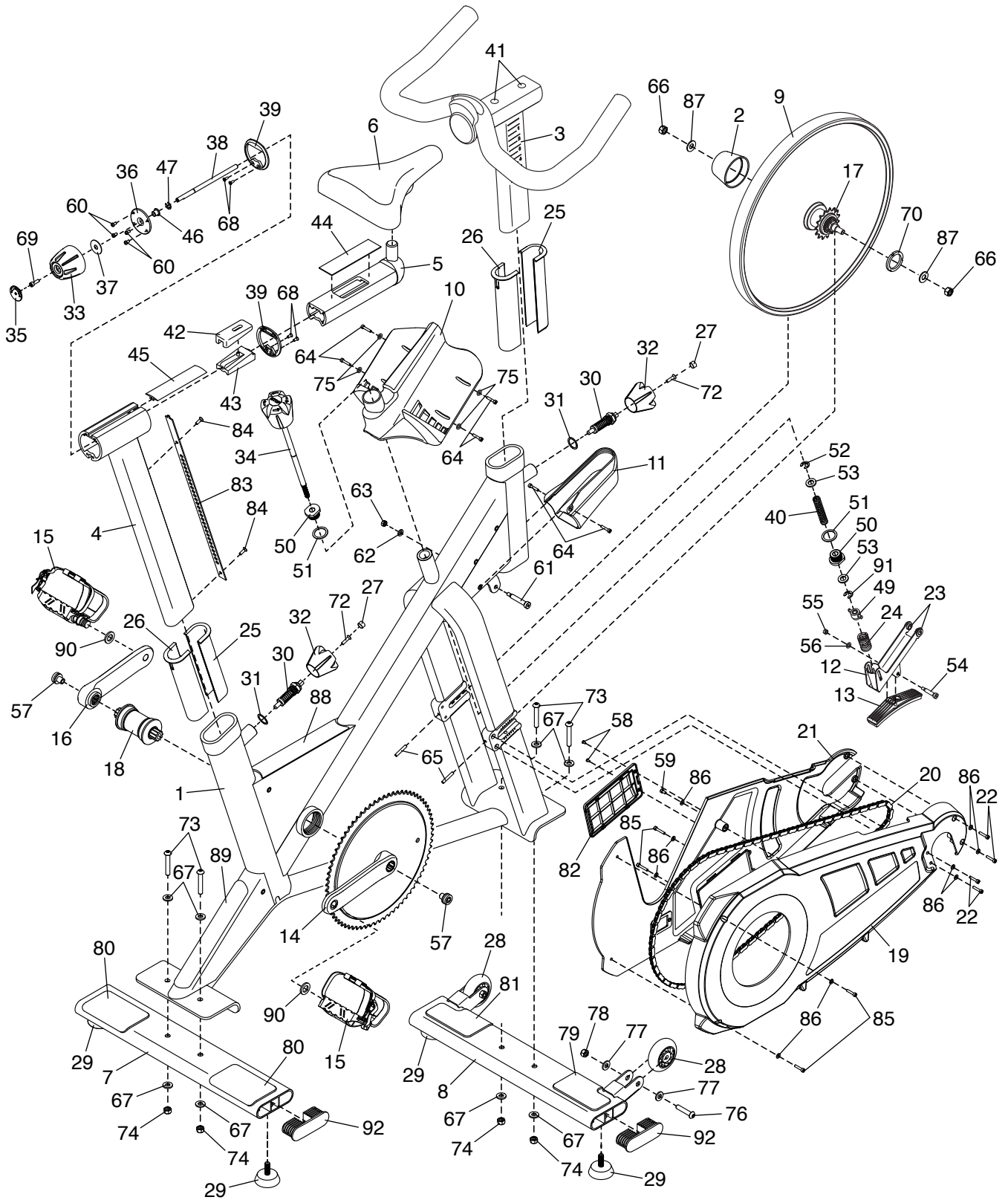
N° du Modèle FMEX91212.1 R0817A

N°	Qté.	Description	N°	Qté.	Description
1	1	Cadre	48	–	(Non Utilisé)
2	1	Couvre-Moyeu	49	1	Écrou de Résistance
3	1	Guidon	50	2	Écrou à Manchon M22
4	1	Montant du Siège	51	2	Rondelle M23 x 30mm
5	1	Curseur du Siège	52	1	Pince en C
6	1	Siège	53	2	Rondelle de 10mm x 19mm
7	1	Stabilisateur Arrière	54	1	Boulon à Douille M5 x 39mm
8	1	Stabilisateur Avant	55	1	Écrou M5
9	1	Volant Cinétique	56	1	Rondelle M5
10	1	Plateau d'Accessoires	57	2	Vis du Pédalier
11	1	Boîtier de Résistance	58	2	Vis M3 x 5mm
12	1	Bras de Résistance	59	1	Vis à Douille M4 x 8mm
13	1	Plaquette de Frein	60	4	Vis M4 x 8mm
14	1	Poulie/Bras du Pédalier	61	1	Boulon à Épaulement M8 x 57mm
15	1	Ensemble Pédale	62	1	Rondelle M6 x 12mm x 1,2mm
16	1	Bras du Pédalier	63	1	Écrou de Verrouillage M6
17	1	Pignon	64	6	Vis à Douille M4 x 16mm
18	1	Support Inférieur	65	2	Vis d'Ancrage M5 x 30mm
19	1	Capot Externe	66	2	Écrou de 3/8"
20	1	Chaîne de Traction	67	8	Rondelle M10
21	1	Capot Interne	68	4	Vis à Tête Plate M4 x 10mm
22	4	Vis à Douille M4 x 20mm	69	1	Vis à Douille M5 x 16mm
23	2	Bague de Résistance	70	1	Jonc d'Arrêt du Pignon
24	1	Ressort de Résistance	71	–	(Non Utilisé)
25	2	Bague Avant du Cadre	72	2	Vis à Tête Plate M5 x 20mm
26	2	Bague Arrière du Cadre	73	4	Boulon M10 x 60mm
27	2	Embout du Bouton du Montant	74	4	Écrou de Verrouillage M10
28	2	Roue	75	4	Rondelle M4
29	4	Pied de Nivellement	76	2	Boulon M6 x 40mm
30	2	Ensemble Goupille	77	4	Rondelle M6 x 12mm x 1,5mm
31	2	Rondelle 20mm x 25mm	78	2	Écrou M6
32	2	Bouton du Montant	79	1	Boîtier Droit du Stabilisateur Avant
33	1	Bouton du Coulisseau	80	2	Boîtier du Stabilisateur Arrière
34	1	Bouton de Résistance	81	1	Boîtier Gauche du Stabilisateur Avant
35	1	Embout du Bouton			
36	1	Embout-Cale	82	1	Panneau d'Accès
37	1	Rondelle M8 x 30mm	83	1	Sélecteur du Montant du Siège
38	1	Tige de Réglage	84	2	Vis à Tête Plate M5 x 16mm
39	2	Anneau-Cale	85	4	Vis M4 x 30mm
40	1	Ressort de Tension	86	9	Rondelle Étroite M4
41	2	Embout du Guidon	87	2	Rondelle du Volant Cinétique
42	1	Cale Supérieure	88	1	Garde-Barre Transversale
43	1	Cale Inférieure	89	1	Garde-Cadre
44	1	Manchon	90	2	Rondelle de la Pédale
45	1	Bouclier du Montant	91	1	Pince en E
46	1	Bague de l'Embout	92	4	Embout du Stabilisateur
47	1	Rondelle M8 x 16mm	*	–	Manuel de l'Utilisateur

Remarque : les caractéristiques sont indiquées sous réserve de modifications sans préavis. Pour commander des pièces de rechange, référez-vous à la couverture arrière du manuel. *Ces pièces ne sont pas illustrées.

SCHÉMA DÉTAILLÉ

N° du Modèle FMEX91212.1 R0817A



COMMENT CONTACTER LE SERVICE À LA CLIENTÈLE

Si vous avez des questions après avoir lu ce manuel, ou si des pièces sont endommagées ou manquantes, veuillez contacter notre Service à la Clientèle à l'adresse ou au numéro de téléphone ci-dessous. **Veillez noter le numéro du modèle, le numéro de série et le nom de l'appareil (voir la page de couverture de ce manuel) avant de contacter le Service à la Clientèle. Si vous commandez des pièces de rechange, veuillez noter le numéro de la pièce et la description de chaque pièce (voir la LISTE DES PIÈCES et le SCHÉMA DÉTAILLÉ à la fin de ce manuel).**

Dans les États-Unis et Canada

Appelez : 1-800-201-2109, Lun.–Ven. 6 a.m.–6 p.m. TM
Courriel : customercare@freemotionfitness.com

Écrivez :

FreeMotion Fitness
1500 South 1000 West
Logan, UT 84321-9813
États-Unis

Hors des États-Unis et Canada

Appelez : 001-800-527-5417 ou 001-435-786-3521
Lun.–Ven. 6 a.m.–3 p.m. TM

Courriel : intlcustomercare@freemotionfitness.com

GARANTIE LIMITÉE

ÉTENDUE ET DURÉE DE LA GARANTIE

FreeMotion Fitness garantit cet appareil contre tout défaut de fabrication et de matériaux sous des conditions normales d'utilisation. Les pièces et la main d'œuvre sont garanties pendant un (1) an, sauf mention différente sur la facture.

La garantie commence à la date d'achat de l'appareil, justifiée par un ticket de caisse. Toutes les pièces réparées ou remplacées durant la période de garantie seront garanties pour la durée de la garantie d'origine.

CONDITIONS ET LIMITATIONS

La garantie sera annulée dans les cas suivants :

1. La garantie est valable uniquement lors du premier achat et n'est pas transférable aux propriétaires suivants.
2. La garantie sur la main d'œuvre s'applique uniquement aux appareils vendus aux États-Unis et au Canada. Contactez votre vendeur autorisé FreeMotion Fitness pour obtenir des détails sur la garantie sur la main d'œuvre applicable dans votre pays.
3. Toute mauvaise utilisation, abus ou réparation non-autorisée.
4. Les utilisateurs dont le poids est supérieur au poids maximal indiqué dans le manuel.
5. Tout dommage causé par le déplacement ou un mauvais entreposage de l'appareil, ce qui comprend déplacer ou entreposer l'appareil sur son côté.
6. L'utilisation ou l'entreposage de l'appareil à l'extérieur ou dans un environnement humide, dont tout emplacement à proximité d'un spa ou d'une piscine.
7. Tout dommage causé par une mauvaise installation électrique ou un courant électrique insuffisant. Remarque : cet appareil n'est peut-être pas électrique.

Cette garantie ne couvre pas les cas suivants :

1. Les pièces cosmétiques comme les poignées, autocollants ou étiquettes.

2. La prise en charge et la livraison, ou les frais de transport, en rapport avec une réparation.
3. Tout problème résultant d'un mauvais assemblage ou livraison.

QUE FAIRE SI UNE RÉPARATION EST NÉCESSAIRE

FreeMotion Fitness garantit que les réparations seront obtenues en contactant le vendeur autorisé qui vous a vendu l'appareil. Assurez-vous de garder votre ticket de caisse et les informations du numéro de série. Si cet appareil nécessite une réparation couverte par les termes de la présente garantie, FreeMotion Fitness s'engage à fournir, à sa discrétion, un service de réparation, un remplacement ou un remboursement du montant de l'achat. FreeMotion Fitness rembourse les fournisseurs de service pour les frais de déplacement dans leur zone de service. Vous pourriez être facturé pour les déplacements en dehors de cette zone de service.

FreeMotion Fitness n'est pas responsable des dommages indirects résultants de ou en rapport avec l'utilisation de l'appareil ; ou des dommages résultants d'une perte financière, perte de bien, perte de revenus ou de profits, perte de jouissance ou d'utilisation ; ou des frais d'enlèvement ou d'installation ; ou tout autre dommage indirect. Certaines régions ne permettent pas l'exclusion ou la limitation des dommages indirects. Par conséquent, les limitations mentionnées ci-dessus peuvent ne pas vous concerner. Cette garantie vous donne des droits spécifiques et vous pouvez avoir d'autres droits qui varient d'une région à l'autre.

POUR CONTACTER FREEMOTION FITNESS

Voir la section COMMENT CONTACTER LE SERVICE À LA CLIENTÈLE ci-dessus.