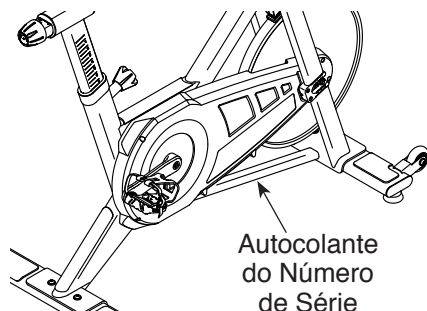


FREEMOTION[®] CARBON **511.6**

Modelo N.º FMEX91212.1

N.º de Série _____

Escreva o número de série no espaço acima para referência.



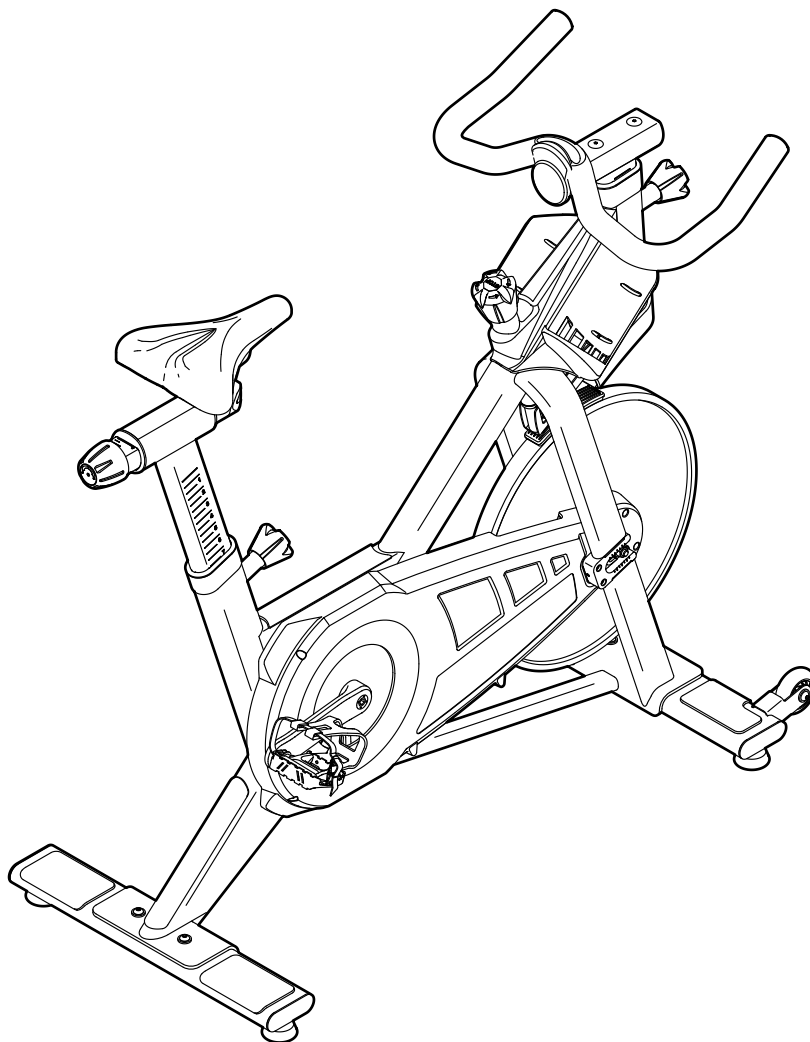
DÚVIDAS?

Se tiver dúvidas ou se houver peças danificadas ou em falta, consulte **COMO CONTACTAR O APOIO AO CLIENTE** na contracapa deste manual.

CUIDADO

Leia todas as precauções e instruções neste manual antes de utilizar este equipamento. Guarde este manual para referência futura.

MANUAL DO UTILIZADOR

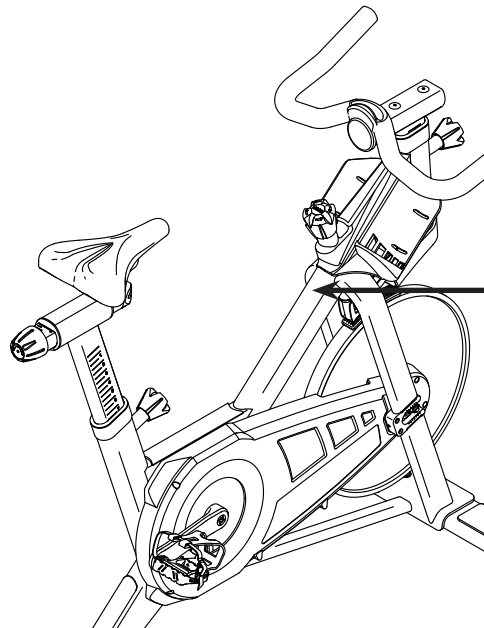


ÍNDICE

LOCALIZAÇÃO DOS AUTOCOLANTES DE AVISO.....	2
PRECAUÇÕES IMPORTANTES.....	3
ANTES DE COMEÇAR.....	4
MONTAGEM.....	5
COMO UTILIZAR A BICICLETA ESTÁTICA.....	8
LISTA DE PEÇAS.....	10
DIAGRAMA AMPLIADO.....	11
COMO CONTACTAR O APOIO AO CLIENTE.....	Contracapa
GARANTIA LIMITADA.....	Contracapa

LOCALIZAÇÃO DOS AUTOCOLANTES DE AVISO

O autocolante de aviso apresentado aqui é incluído com este produto. Aplique o autocolante de aviso sobre o aviso em inglês na localização indicado. Esta ilustração indica a localização do autocolante de aviso. **Se o autocolante faltar ou estiver ilegível, veja a contracapa deste manual e peça um autocolante de substituição gratuito. Aplique o autocolante na localização apresentada.** Nota: O autocolante pode não ser apresentado no tamanho efectivo.



ADVERTÊNCIA

- A incorrecta utilização deste aparelho pode provocar lesões graves.
- Antes da utilização, leia o manual do utilizador e siga todos os avisos e instruções.
- Não permita crianças no aparelho ou à volta do mesmo.
- Esta bicicleta não tem uma roda livre.
- O peso do utilizador não pode exceder os 159 kg.
- Não se destina a uso terapêutico.
- Este produto deve ser sempre utilizado numa superfície plana.
- Os pedais continuam a rodar quando pára de pedalar.
- Os pedais a rodar podem causar lesões.
- Reduzir a velocidade dos pedais de forma gradual e controlada.
- Defina a resistência para o máximo quando a bicicleta não estiver a ser utilizada.
- Substitua o autocolante se este estiver danificado, ilegível ou em falta.

PRECAUÇÕES IMPORTANTES

⚠️ AVISO: Para reduzir o risco de lesões sérias, leia todas as precauções e instruções importantes deste manual e todos os avisos da bicicleta estática antes de a utilizar. A FreeMotion Fitness não assume qualquer responsabilidade por lesões pessoais ou danos em bens decorrentes da utilização deste produto.

1. É da responsabilidade do proprietário garantir que todos os utilizadores da bicicleta estática estão adequadamente informados acerca de todas as precauções.
2. Consulte o seu médico antes de iniciar qualquer programa de exercício. Isto é especialmente importante para pessoas com mais de 35 anos ou com problemas de saúde prévios.
3. A bicicleta estática não se destina a ser utilizada por pessoas com capacidades físicas, sensoriais ou mentais reduzidas, ou com falta de experiência ou conhecimento, a menos que recebam supervisão ou instruções relativas à sua utilização de alguém responsável pela sua segurança.
4. Utilize a bicicleta estática apenas da forma descrita neste manual.
5. A bicicleta estática destina-se a ser utilizada somente num ambiente supervisionado.
6. Mantenha a bicicleta estática dentro de casa, afastada de humidades e poeiras. Não coloque a bicicleta estática numa garagem ou num pátio coberto, nem perto de água.
7. Coloque-a numa superfície plana, com um tapete por baixo para proteger o chão ou a alcatifa. Certifique-se de que há pelo menos 0,6 m de espaço livre à volta da bicicleta estática.
8. Examine e aperte devidamente todas as peças sempre que utilizar a bicicleta estática. Substitua imediatamente quaisquer peças gastas.
9. Mantenha sempre as crianças menores de 13 anos e os animais de estimação afastados da bicicleta estática.
10. Utilize roupa adequada durante o exercício; não utilize roupa larga que possa ficar presa na bicicleta estática. Utilize sempre calçado desportivo para proteger os pés.
11. A bicicleta estática não deve ser utilizada por pessoas com mais de 159 kg.
12. Mantenha sempre as costas direitas enquanto utiliza a bicicleta estática; não arqueie as costas.
13. A bicicleta estática não tem uma roda livre; os pedais continuam a mover-se até o volante parar. Reduza a velocidade da pedalada de forma controlada.
14. Para parar rapidamente o volante, empurre o botão de resistência para baixo.
15. Quando a bicicleta estática não estiver a ser utilizada, aperte completamente o botão de resistência para evitar que o volante se mova.
16. O excesso de exercício pode provocar lesões graves ou a morte. Se sentir fraqueza, falta de ar ou dores ao fazer exercício, pare imediatamente e deixe-se arrefecer.

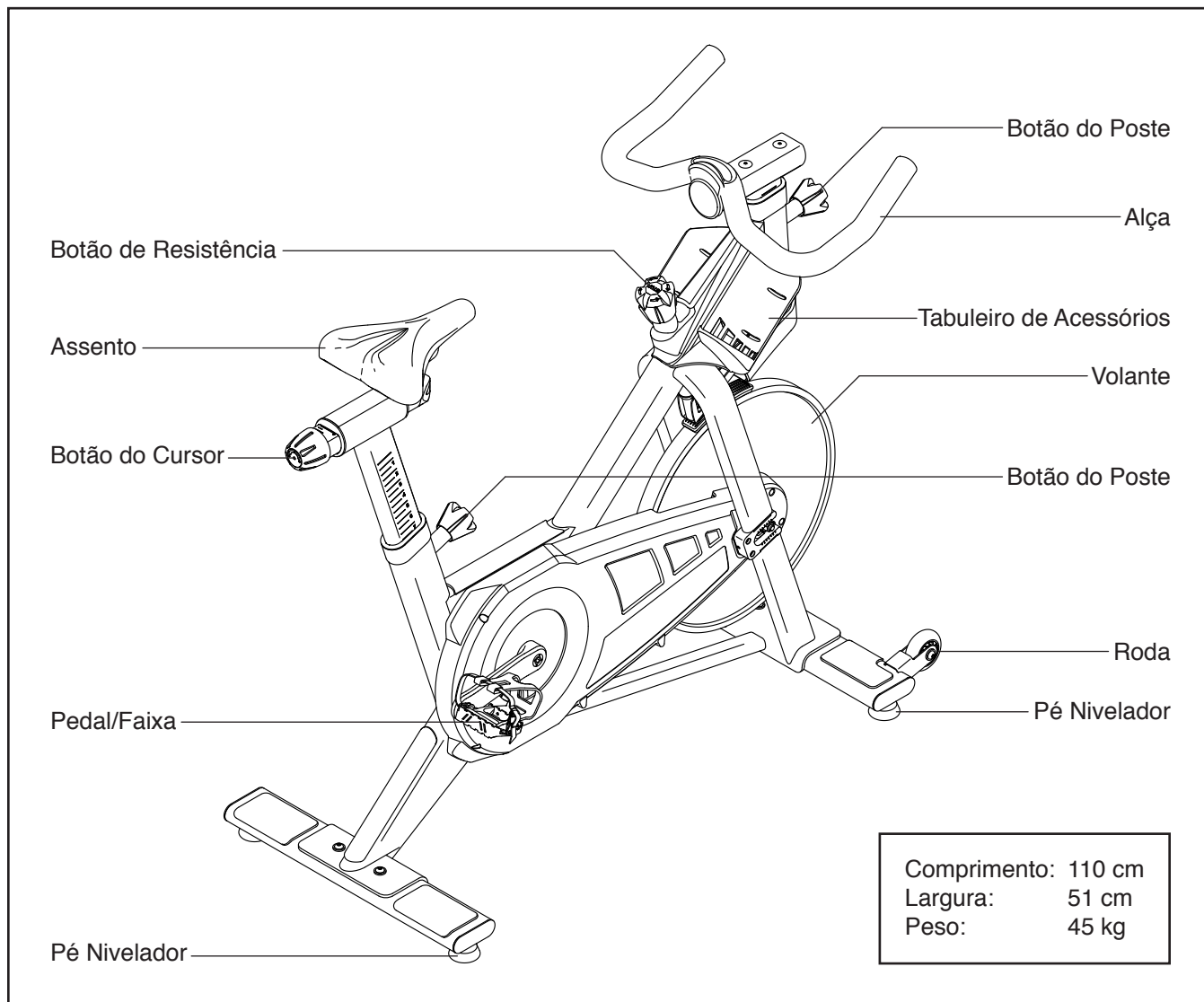
ANTES DE COMEÇAR

Obrigado por ter escolhido a nova bicicleta estática FREEMOTION® CARBON S11.6. Andar de bicicleta é um exercício eficaz para melhorar a condição cardiovascular, desenvolver a resistência e tonificar o corpo. A bicicleta estática S11.6 proporciona-lhe uma seleção de funcionalidades concebidas para tornar as suas sessões de exercício mais eficazes e agradáveis.

Para seu benefício, leia atentamente este manual antes de utilizar a bicicleta estática. Se tiver dúvidas

após a leitura do manual, consulte a contracapa do mesmo. Para nos ajudar a prestar-lhe assistência, anote o número de modelo e o número de série do produto antes de nos contactar. O número de modelo e a localização do autocolante com o número de série estão indicados na capa deste manual.

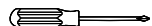
Antes de prosseguir com a leitura, familiarize-se com as peças indicadas no desenho abaixo.



MONTAGEM

- A montagem requer duas pessoas.
- Ponha todas as peças numa área desimpedida e retire os materiais de embalagem. Não elimine os materiais de embalagem até concluir a montagem.
- Se não encontrar uma determinada peça no saco de peças, verifique se terá sido pré-montada.
- As peças esquerdas estão marcadas com “L” ou “Left” e as direitas com “R” ou “Right”.
- A montagem requer as seguintes ferramentas (não incluídas):

chave Phillips



chave-inglesa



chave sextavada de 6 mm



torquímetro



extensão de 4"

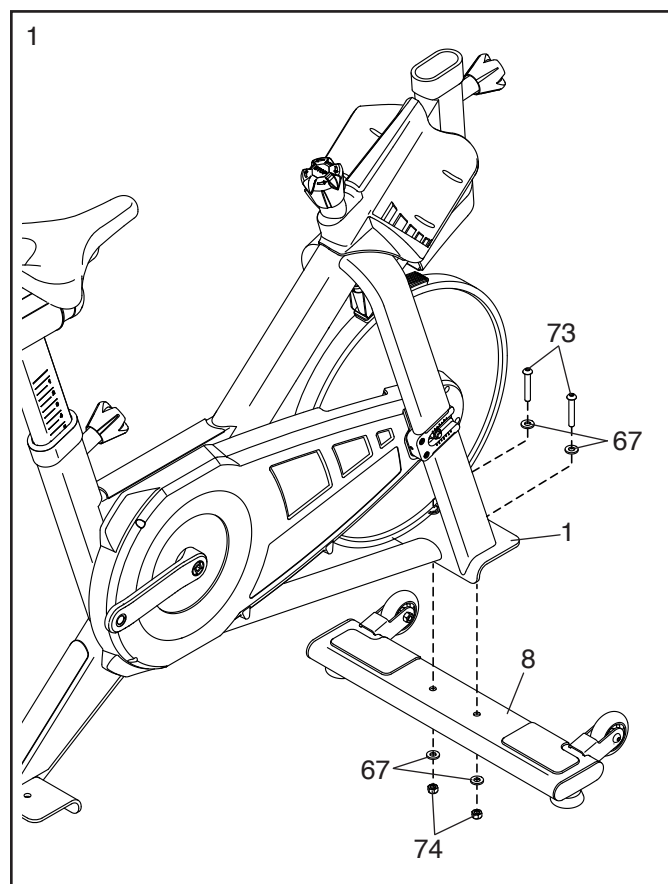


chave de pé de galo de 15mm

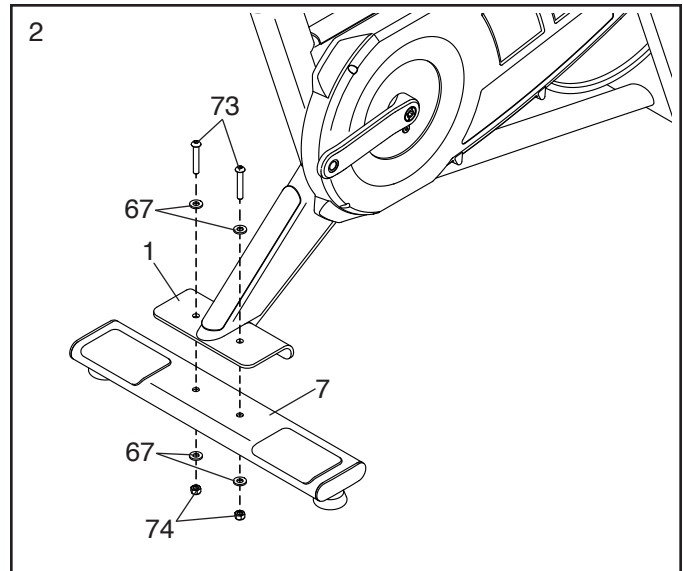


A montagem poderá ser mais fácil se tiver um jogo de chaves. Para evitar danificar peças, não utilize ferramentas elétricas.

1. Fixe o Estabilizador Frontal (8) à Estrutura (1) com dois Pinos M10 x 60mm (73), quatro Anilhas M10 (67) e duas Porcas de Travamento M10 (74).



2. Fixe o Estabilizador Traseiro (7) à Estrutura (1) com dois Pinos M10 x 60mm (73), quatro Anilhas M10 (67) e duas Porcas de Travamento M10 (74).



3. **IMPORTANTE:** este passo tem de ser executado por um técnico qualificado com um torquímetro, uma extensão de 4" e uma chave de pé de galo de 15mm.

Identifique o Pedal (15a) direito; **não confunda o Pedal direito com o Pedal (15b) esquerdo.** Usando um pano limpo, limpe a rosca do Pedal direito.

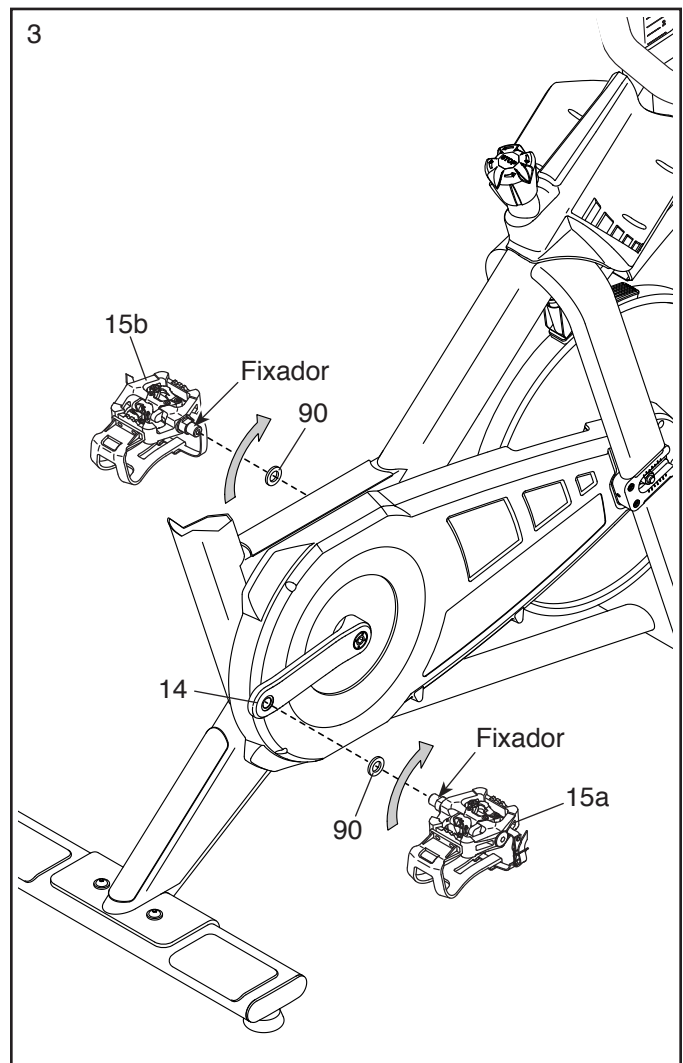
Em seguida, insira uma Anilha do Pedal (90) no Pedal (15a) direito e aplique algum do fixador de roscas incluído à rosca do Pedal direito.

Depois, enrosque o Pedal (15a) direito no Braço do Pedaleiro (14) direito e aperte o Pedal direito com o torquímetro até 34–35 Newton-metros.

Repita este passo com o Pedal (15b) esquerdo. Tem de rodar o Pedal esquerdo no sentido anti-horário para o apertar.

Deixe o fixador de roscas a secar durante 24 horas antes de utilizar a bicicleta estática.

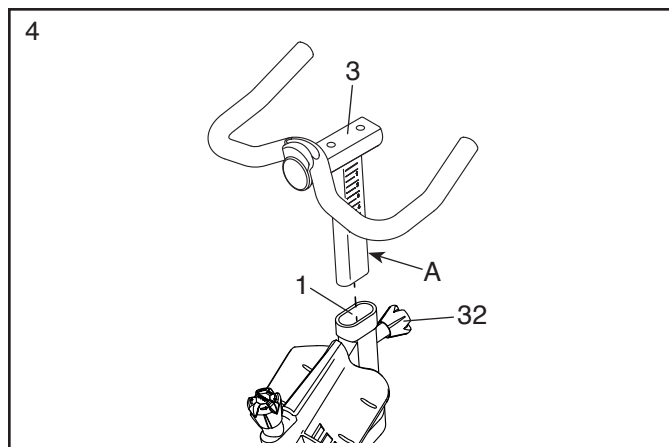
Consulte **COMO FAZER A MANUTENÇÃO DA BICICLETA ESTÁTICA** na página 9 para instruções sobre a manutenção dos pedais.



4. Posicione a Alça (3) conforme indicado.

Desaperte o Botão do Poste (32) na parte da frente da Estrutura (1) e puxe-o para fora. Depois, introduza a Alça (3) na Estrutura.

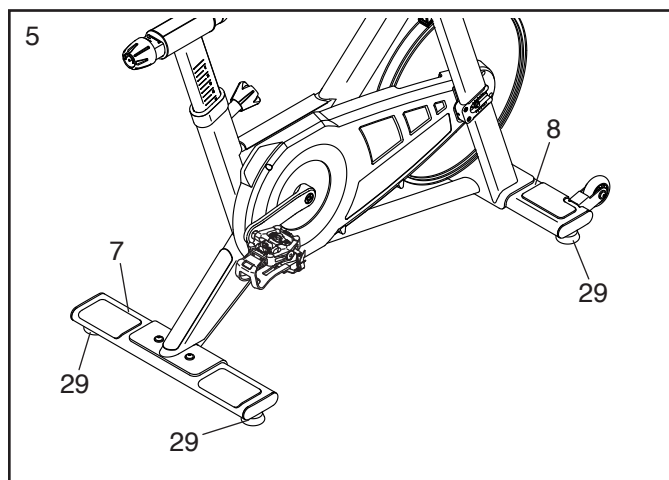
Mova a Alça (3) para cima ou para baixo até à posição pretendida, largue o Botão do Poste (32) num dos orifícios de ajuste da Alça e depois aperte o Botão do Poste. **Certifique-se de que o Botão do Poste está firmemente encaixado num orifício de ajuste.**



5. Coloque a bicicleta estática no sítio onde vai ser utilizada. **Conselho: Coloque um tapete por baixo da bicicleta estática para proteger o chão.**

Certifique-se de que todos os quatro Pés Niveladores (29) ficam em contacto com o chão.

Se os Pés Niveladores (29) não estiverem em contacto com o chão, desaperte-os ou aperte-os nos Estabilizadores Traseiro e Frontal (7, 8) até que todos estejam em contacto com o chão.

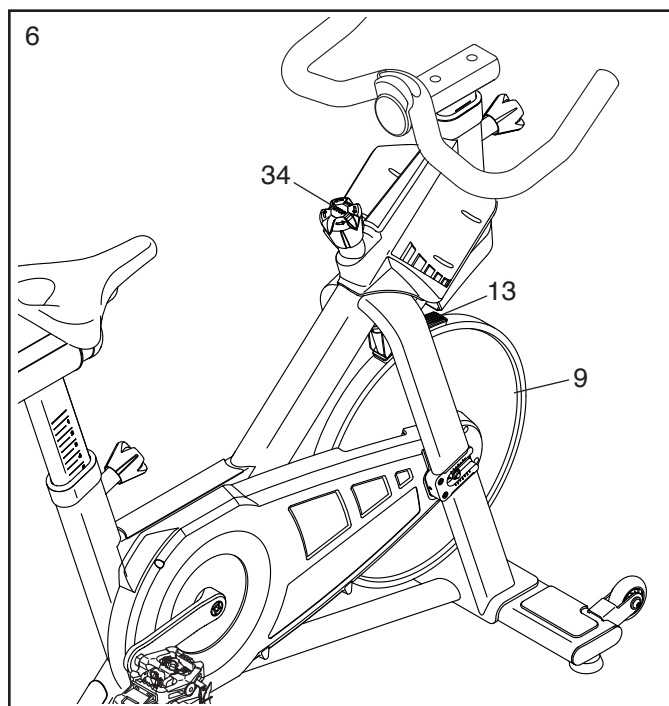


6. Desaperte o Botão de Resistência (34) até o Calço do Travão (13) deixar de estar em contacto com o Volante (9).

Borrife meticulosamente o Calço do Travão (13) com um lubrificante de silicone transparente (não incluído). Nota: Este procedimento alarga a vida útil do Calço do Travão e assegura um contacto mais suave com o Volante (9).

Depois, aperte o Botão de Resistência (34) até o Calço do Travão (13) ficar em contacto firme com o Volante (9). Deixe o Calço do Travão nessa posição durante uma hora ou mais.

Nota: Este procedimento faz assentar as peças do travão e dá uma compressão inicial às molas. Também assegura que o lubrificante de silicone transparente penetra em toda a superfície do Calço do Travão (13).



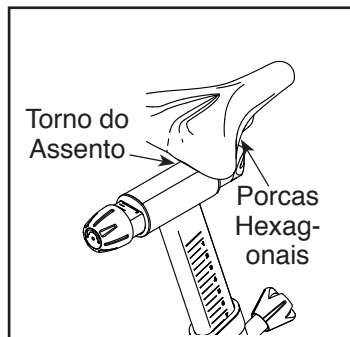
7. **Certifique-se de que todas as peças estão devidamente apertadas antes de utilizar a bicicleta estática.** Podem estar incluídas peças extra.

COMO UTILIZAR A BICICLETA ESTÁTICA

COMO AJUSTAR O ASSENTO

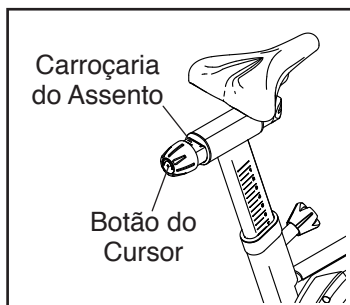
Pode ajustar o ângulo do assento para a posição mais confortável. Pode também mover o assento para a frente ou para trás para aumentar o conforto ou para ajustar a distância até ao manípulo.

Para ajustar o assento, comece por desapertar as porcas hexagonais do torno do assento algumas voltas. Depois, incline o assento para cima ou para baixo ou mova-o para a frente ou para trás até à posição pretendida. Por fim, volte a apertar as porcas hexagonais.



COMO AJUSTAR A CARROÇARIA DO ASSENTO

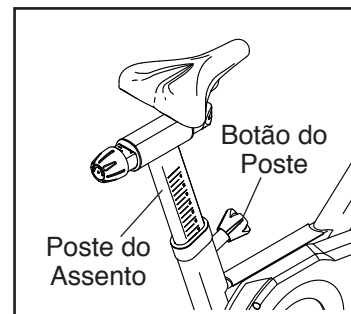
Para ajustar a posição da carroçaria do assento, desaperte o botão do cursor, mova a carroçaria do assento para a frente ou para trás até à posição pretendida e depois aperte firmemente o botão do cursor.



COMO AJUSTAR O POSTE DO ASSENTO

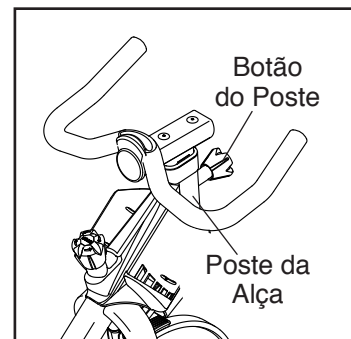
Para um exercício eficaz, o assento deve estar à altura adequada. Ao pedalar, os seus joelhos devem ficar ligeiramente fletidos quando os pedais estiverem na posição mais baixa.

Para ajustar a altura do poste do assento, comece por desapertar o botão do poste e puxe-o para fora. Depois, mova o poste do assento para cima ou para baixo, largue o botão do poste num orifício de ajuste do poste do assento e aperte firmemente o botão do poste. **Certifique-se de que o botão do poste fica inserido num orifício de ajuste. IMPORTANTE: Não ajuste o poste do assento para lá do limite marcado no mesmo.**



COMO AJUSTAR O POSTE DA ALÇA

Para ajustar o poste da alça, comece por desapertar o botão do poste e puxe-o para fora. Depois, mova o poste da alça para cima ou para baixo, largue o botão do poste num orifício de ajuste do poste da alça e aperte firmemente o botão do poste. **Certifique-se de que o botão do poste fica inserido num orifício de ajuste. IMPORTANTE: Não ajuste o poste da alça para lá do limite marcado no mesmo.**



COMO UTILIZAR OS PEDAIS

Para utilizar os pedais (consulte o desenho na página 4), introduza os sapatos nas grades para os dedos e puxe as extremidades das faixas dos dedos. Para ajustar as faixas dos dedos, prima e mantenha premidas as abas das fivelas, ajuste as faixas dos dedos para a posição pretendida e solte as abas.

COMO AJUSTAR A RESISTÊNCIA DE PEDALADA

Para aumentar a resistência dos pedais, rode o botão de resistência no sentido dos ponteiros do relógio; para diminuir a resistência, rode-o no sentido contrário ao dos ponteiros do relógio.



Para parar o volante, empurre o botão de resistência para baixo. O volante deve parar rapidamente.

IMPORTANTE: Quando a bicicleta estática não estiver a ser utilizada, aperte completamente o botão de resistência.

COMO NIVELAR A BICICLETA ESTÁTICA

Se a bicicleta estática balançar ligeiramente durante a utilização, rode um ou ambos os pés niveladores do estabilizador frontal ou traseiro (consulte o desenho na página 4) até eliminar o movimento de balanço.

COMO FAZER A MANUTENÇÃO DA BICICLETA ESTÁTICA

Para limpar a bicicleta estática, utilize um pano humedecido e uma pequena quantidade de detergente suave. Depois, seque meticulosamente a bicicleta estática.

Examine e aperte regularmente todas as peças da bicicleta estática. Substitua imediatamente quaisquer peças gastas.

Para maximizar o desempenho e a segurança, substitua os pedais quando ficarem gastos. Para adquirir pedais, consulte a contracapa deste manual.

IMPORTANTE: utilize somente pedais fornecidos pelo fabricante; outros pedais podem não estar concebidos para utilização em ginásios ou estúdios de bicicletas interiores e podem ser perigosos. Os pedais têm de ser substituídos por um técnico qualificado. Não retire os pedais a menos que estejam gastos e devam ser substituídos. Se retirar e voltar a fixar os mesmos pedais, invalidará a garantia dos pedais e dos braços do pedaleiro.

LISTA DE PEÇAS

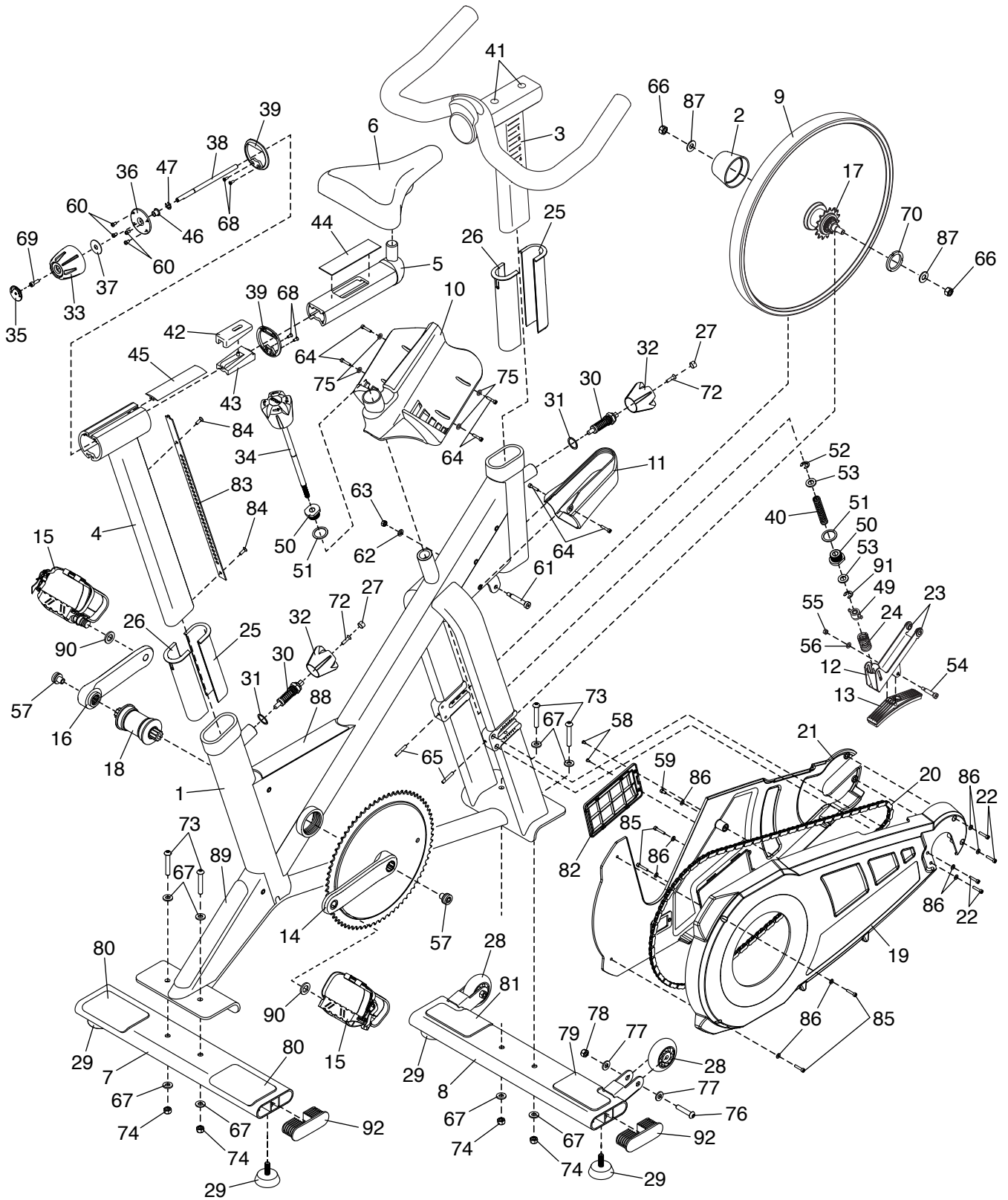
Modelo N.º FMEX91212.1 R0817A

N.º	Qt.	Descrição	N.º	Qt.	Descrição
1	1	Estrutura	50	2	Porca da Manga M22
2	1	Cobertura do Cubo	51	2	Anilha M23 x 30mm
3	1	Alça	52	1	Clipe C
4	1	Poste do Assento	53	2	Anilha de 10mm x 19mm
5	1	Carroçaria do Assento	54	1	Pino Cilíndrico M5 x 39mm
6	1	Assento	55	1	Porca M5
7	1	Estabilizador Traseiro	56	1	Anilha M5
8	1	Estabilizador Frontal	57	2	Parafuso do Pedaleiro
9	1	Volante	58	2	Parafuso M3 x 5mm
10	1	Tabuleiro de Acessórios	59	1	Parafuso Cilíndrico M4 x 8mm
11	1	Cobertura da Resistência	60	4	Parafuso M4 x 8mm
12	1	Braço de Resistência	61	1	Parafuso-Batente M8 x 57mm
13	1	Calço do Travão	62	1	Anilha M6 x 12mm x 1,2mm
14	1	Polia/Haste do Pedaleiro	63	1	Porca de Travamento M6
15	1	Conjunto de Pedais	64	6	Parafuso Cilíndrico M4 x 16mm
16	1	Braço do Pedaleiro	65	2	Parafuso de Fixação M5 x 30mm
17	1	Roda Dentada	66	2	Porca de 3/8"
18	1	Suporte Inferior	67	8	Anilha M10
19	1	Proteção Exterior	68	4	Parafuso de Cabeça Chata M4 x 10mm
20	1	Correia de Transmissão			
21	1	Proteção Interior	69	1	Parafuso Cilíndrico M5 x 16mm
22	4	Parafuso Cilíndrico M4 x 20mm	70	1	Aro de Bloqueio da Roda Dentada (Não Usado)
23	2	Bucha da Resistência	71	–	
24	1	Mola de Resistência	72	2	Parafuso de Cabeça Chata M5 x 20mm
25	2	Bucha da Estrutura Frontal			
26	2	Bucha da Estrutura Traseira	73	4	Pino M10 x 60mm
27	2	Tampa do Botão do Poste	74	4	Porca de Travamento M10
28	2	Roda	75	4	Anilha M4
29	4	Pé Nivelador	76	2	Pino M6 x 40mm
30	2	Unidade do Pino	77	4	Anilha M6 x 12mm x 1,5mm
31	2	Anilha de 20mm x 25mm	78	2	Porca M6
32	2	Botão do Poste	79	1	Cobertura do Estabilizador Frontal Direito
33	1	Botão do Cursor			
34	1	Botão de Resistência	80	2	Cobertura do Estabilizador Traseiro
35	1	Tampa do Botão	81	1	Cobertura do Estabilizador Frontal Esquerdo
36	1	Tampa da Cunha			
37	1	Anilha M8 x 30mm	82	1	Cobertura de Acesso
38	1	Haste de Ajuste	83	1	Seletor do Poste do Assento
39	2	Tampa do Anel	84	2	Parafuso de Cabeça Chata M5 x 16mm
40	1	Mola de Tensão			
41	2	Tampa da Alça	85	4	Parafuso M4 x 30mm
42	1	Cunha Superior	86	9	Anilha Estreita M4
43	1	Cunha Inferior	87	2	Anilha do Volante
44	1	Manga	88	1	Guarda da Barra de Apoio
45	1	Proteção do Poste	89	1	Guarda da Estrutura
46	1	Bucha da Tampa	90	2	Anilha do Pedal
47	1	Anilha M8 x 16mm	91	1	Clipe E
48	–	(Não Usado)	92	4	Tampa do Estabilizador
49	1	Porca da Resistência	*	–	Manual do Utilizador

Nota: As especificações estão sujeitas a alteração sem aviso prévio. Consulte a contracapa deste manual para informações sobre a encomenda de peças de substituição. *Estas peças não se encontram ilustradas.

DIAGRAMA AMPLIADO

Modelo N.º FMEX91212.1 R0817A



COMO CONTACTAR O APOIO AO CLIENTE

Se tiver dúvidas depois de ler este manual, ou se tiver peças danificadas ou em falta, contacte o Apoio ao Cliente através de um dos números de telefone ou endereços indicados abaixo. **Anote o número de modelo, número de série e nome do produto (consulte a capa deste manual) antes de contactar o Apoio ao Cliente. Se encomendar peças de substituição, anote também o número de código e descrição de cada peça (consulte a LISTA DE PEÇAS e o DIAGRAMA EXPANDIDO perto do final deste manual).**

Nos Estados Unidos da América

Por telefone: 1-800-201-2109, de segunda a sexta das 6h às 18h MT (zona das montanhas)

E-mail: customercare@freemotionfitness.com

Por escrito:

FreeMotion Fitness

1500 South 1000 West

Logan, UT 84321-9813

Estados Unidos da América

Fora dos Estados Unidos da América

Por telefone: 001-800-527-5417 ou 001-435-786-3521, de segunda a sexta das 6h às 15h (hora da zona das montanhas dos EUA)

E-mail: intlcustomercare@freemotionfitness.com

GARANTIA LIMITADA

PERÍODOS E COBERTURA DA GARANTIA

A FreeMotion Fitness garante que este produto está isento de defeitos de fabrico e material sob condições de utilização e manutenção normais. As peças e o desgaste têm garantia de um (1) ano, a menos que a fatura especifique de outra forma.

O período da garantia tem início na data de compra da fatura. Quaisquer peças reparadas ou substituídas durante o período de garantia ficarão garantidas durante o que restar do período de garantia original.

CONDIÇÕES E LIMITAÇÕES

As ocorrências seguintes invalidarão a garantia deste produto:

1. Esta garantia aplica-se apenas ao proprietário original e é intransmissível.
2. A garantia de mão-de-obra aplica-se apenas a produtos vendidos nos EUA e no Canadá. Contacte o seu revendedor FreeMotion Fitness autorizado para pormenores sobre a garantia de mão-de-obra no seu país.
3. Qualquer uso indevido, abuso ou reparação imprópria.
4. Utilizadores que excedam o peso máximo por utilizador indicado neste manual.
5. Danos causados por movimentação do produto ou armazenamento inadequado, incluindo a movimentação ou o armazenamento do produto sobre a sua parte lateral.
6. Utilização ou armazenamento do produto no exterior ou em ambientes de elevada humidade, incluindo zonas de spa e piscinas.
7. Danos provocados por ligação elétrica incorreta ou corrente elétrica insuficiente. Nota: este produto pode não ter fios elétricos.

Esta garantia não se aplicará ao seguinte:

1. Peças ornamentais, incluindo punhos, assentos, autocolantes e etiquetas.

2. Custos de recolha, entrega ou transporte decorrentes de uma reparação.
3. Qualquer problema resultante de uma montagem ou entrega imprópria.

O QUE FAZER SE PRECISAR DE ASSISTÊNCIA

A assistência da FreeMotion Fitness ao abrigo da garantia pode ser obtida contactando o revendedor autorizado ao qual adquiriu este produto. Tenha o cuidado de conservar a fatura original e os dados sobre o número de série. Se este produto sofrer uma falha ao abrigo da garantia aqui expressa, a FreeMotion Fitness, segundo sua própria opção, procederá à reparação, à substituição ou ao reembolso do preço de compra. A FreeMotion Fitness compensa os prestadores de assistência pelas viagens para trabalhos ao abrigo da garantia dentro das suas áreas de serviço. O utilizador poderá ter de pagar encargos adicionais por pedidos de assistência que obriguem a deslocações para lá dessas áreas.

A FreeMotion Fitness não se responsabiliza por danos indiretos, especiais ou consequentes decorrentes da utilização ou do desempenho do produto; danos relativos a qualquer perda económica, perda de bens, perda de receitas ou lucros, perda de usufruto ou utilização ou custo de remoção ou instalação; ou outros danos consequentes. Alguns países não permitem a exclusão ou limitação de danos consequentes. Em conformidade com isso, a limitação acima poderá não se aplicar a si. Esta garantia dá-lhe direitos específicos e poderá ter outros direitos que variam de país para país.

PARA CONTACTAR A FREEMOTION FITNESS

Consulte COMO CONTACTAR O APOIO AO CLIENTE acima.