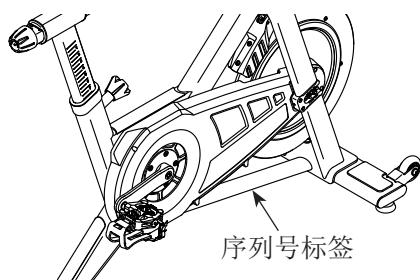


FREEMOTION[®] CARBON **511.9**

型号: **FMEX91412.1**

序列号: _____

在下面的图示位置找到产品序列号，并将其填写到上面的横线处以做日后参考之用。



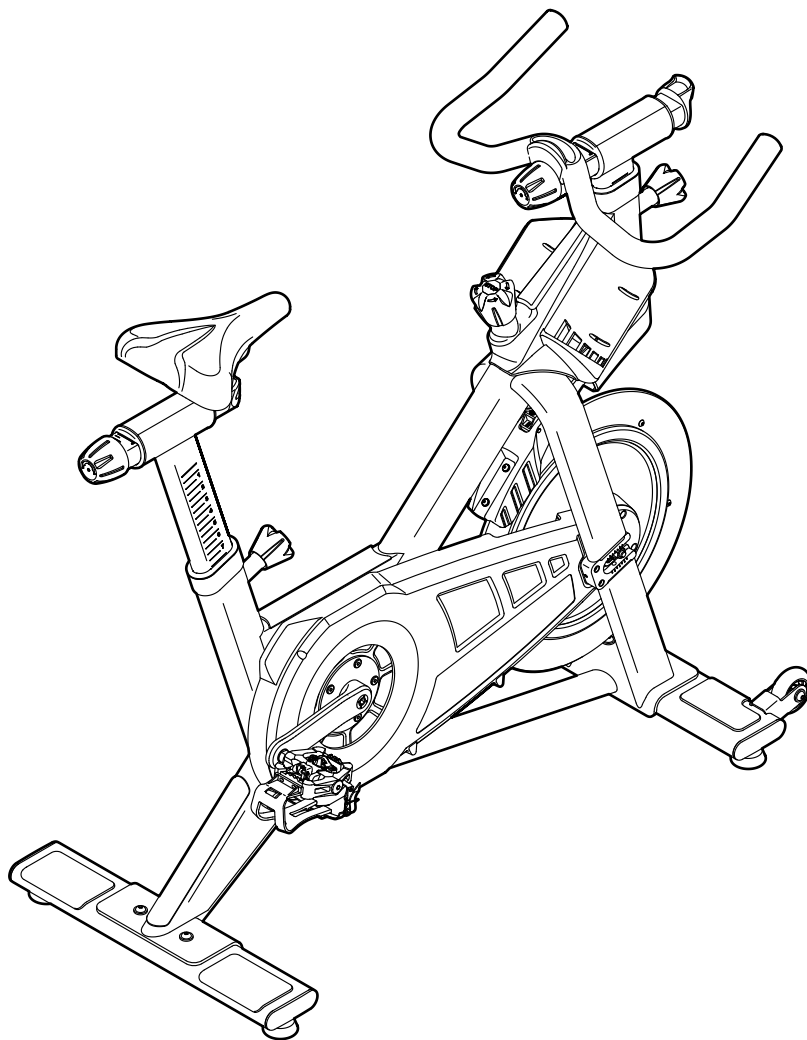
疑问解答

如果您有任何问题，或者有零件损坏或丢失，请参见本手册封底的“如何联系客服”。

注意

使用设备前请先阅读本手册中所有注意事项和使用说明。请妥善保管本手册以备参考。

用户手册

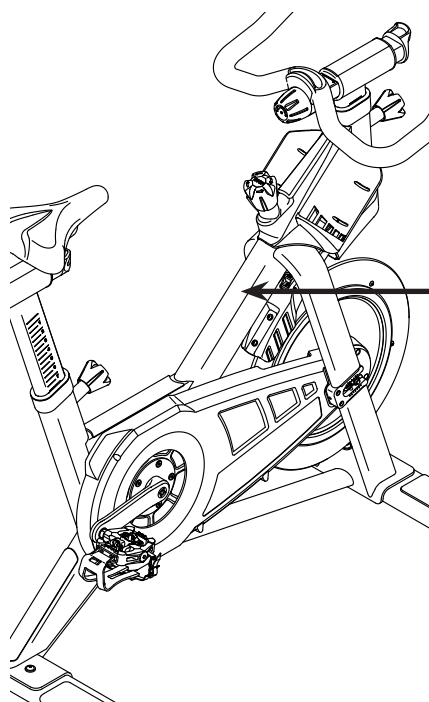


目录

张贴警示贴.....	2
重要注意事项.....	3
用前说明.....	4
组装.....	5
如何使用健身车.....	8
零件清单.....	10
分解图.....	11
如何联系客服.....	封底
有限保证.....	封底

张贴警示贴

本产品附带此处显示的警示贴。将警示贴张贴在所示位置的英文警告上方。此图展示了警示贴的张贴位置。如果标贴缺失或者字迹模糊，请联系当地授权经销商（联系方式参见封底或经销商提供的售后服务卡）订购一张免费的替换标贴。请将标贴张贴在图中所示位置。注意：显示的标贴尺寸可能与实际尺寸有所不同。



- 警告：**
- 器械使用不当可引起严重伤害。
 - 使用前请阅读用户手册，并遵守所有警示和操作说明。
 - 请勿让孩子攀爬或接近器械。
 - 停止蹬踏后，踏板仍会持续旋转。
 - 旋转中的踏板可能会造成伤害。
 - 按可控的方式减慢踏板速度。
 - 使用者体重不能超过159公斤。
 - 本品通常应置于水平表面。
 - 本品不可用于医用治疗用途。
 - 如果标签损坏、内容无法辨认或标签脱落，请更换标签。

重要注意事项

警告： 为降低严重人身伤害的风险，使用健身车前，请仔细阅读本手册中的所有重要注意事项和使用说明以及健身车上的所有警告。对于因不正确使用本产品而带来的人员伤害或财产损失，**FreeMotion Fitness** 不承担任何责任。

1. 开始运动计划前，请先咨询医生。这一点对于 **35** 岁以上或有健康问题的人士尤为重要。
2. 健身车不适合身体、感官或心智等能力降低或缺乏经验和知识的人，除非由负责其安全的人提供监督或健身车的使用指导。
3. 请严格按照本说明书来使用健身车。
4. 产品所有者有责任确保所有健身车使用者都充分了解所有的注意事项。
5. 本健身车仅限在有人管理的环境中使用。
6. 健身车应放在室内并注意防潮防尘。请勿将健身车放在车库、遮顶露台或水边。
7. 请将健身车放在水平地面上，并在下面放置一块垫子以保护地板或地毯。确保健身车周围至少有 **0.6** 米空间。
8. 每次使用健身车前，请检查所有零部件并适当紧固。及时替换磨损零件。
9. **13** 岁以下儿童不得使用健身车。宠物需远离健身车。
10. 使用健身车时需穿着合适的运动服。不得穿着可能卷入健身车中的宽松衣服。锻炼时需穿运动鞋，以保护足部。
11. 本健身车最大承重 **159** 公斤。
12. 使用健身车时，请保持背部笔直，不要弓背。
13. 本健身车没有自由轮，踏板会一直运动，直到飞轮停下。请可控地降低踏板速度。
14. 要让飞轮迅速停下，请向下按阻力旋钮。
15. 不使用健身车时，彻底拧紧阻力旋钮以防止飞轮转动。
16. 运动过度可能导致严重伤害或死亡。如果您运动时感到头晕、气短或者疼痛，应立即停止运动并进行放松。

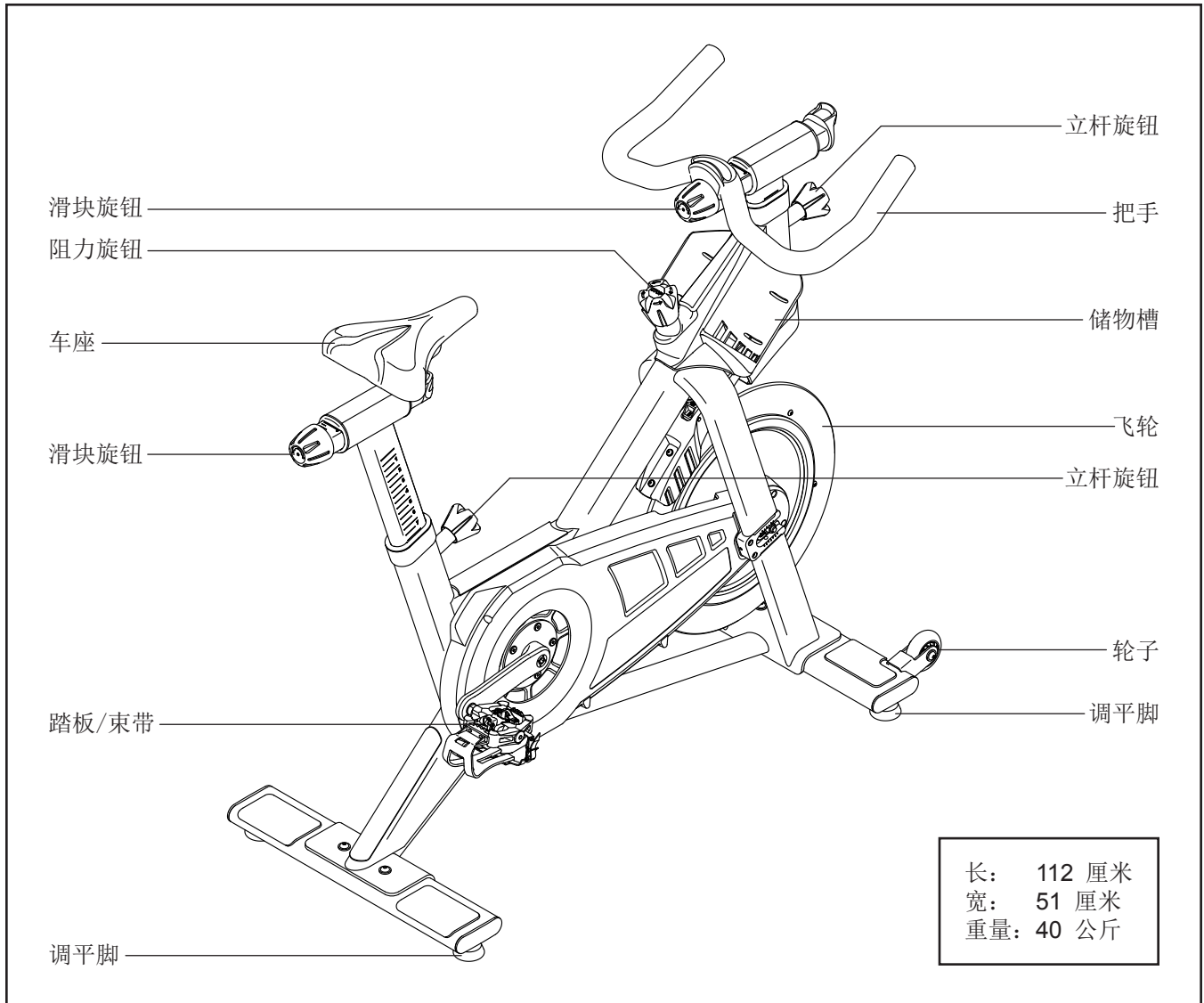
用前说明

感谢您购买全新款 FREEMOTION® CARBON S11.9 健身车。骑行锻炼可以有效促进心血管健康、提高耐力、强身健体。CARBON S11.9 健身车拥有一系列优秀功能，让您可以更为有效、愉快地锻炼。

(联系方式参见封底或经销商提供的售后服务卡)。为方便我们为您提供帮助，请在致电前记下产品型号及序列号。产品型号和产品序列号标贴的位置请参见用户手册封面。

为了您的利益着想，请在使用健身车前仔细阅读本手册。阅读本手册后，如有任何问题，请联系当地授权经销商

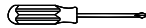
继续阅读前，请先熟悉下图所标出的部件。



组装

- 组装需要两人合作完成。
- 把所有零部件放在清空的区域并除去包装材料。完成组装前不要丢弃包装材料。
- 如果零件不在零件包中，请检查其是否已经预先组装。
- 左侧零件标注“L”或“Left”，而右侧零件标注“R”或“Right”。
- 组装需要以下工具（未附带）：

十字螺丝刀



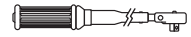
活动扳手



6mm 六角扳手



扭力扳手



4" 扭力扳手延长杆

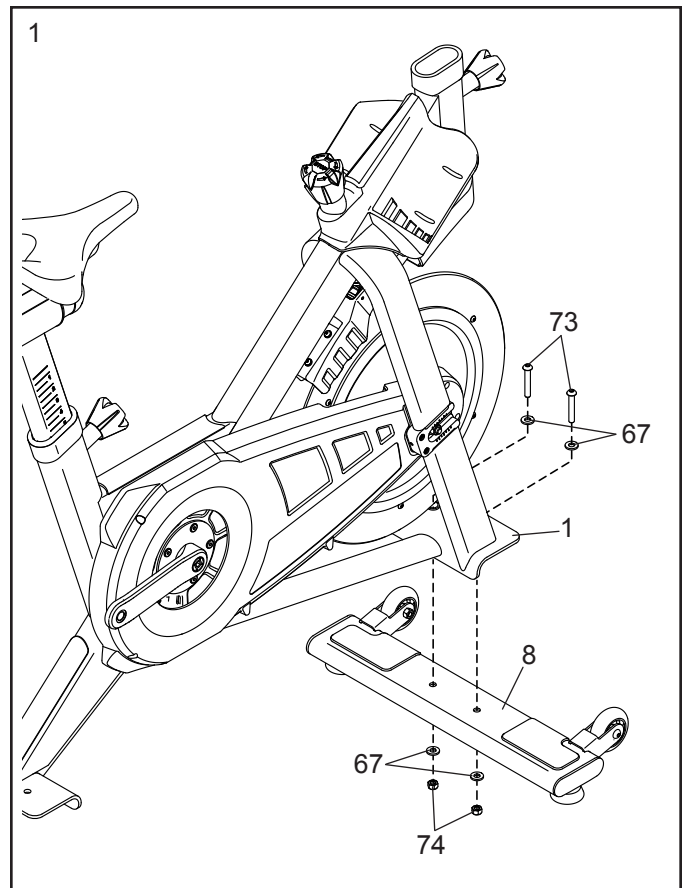


15mm 叉形扳手

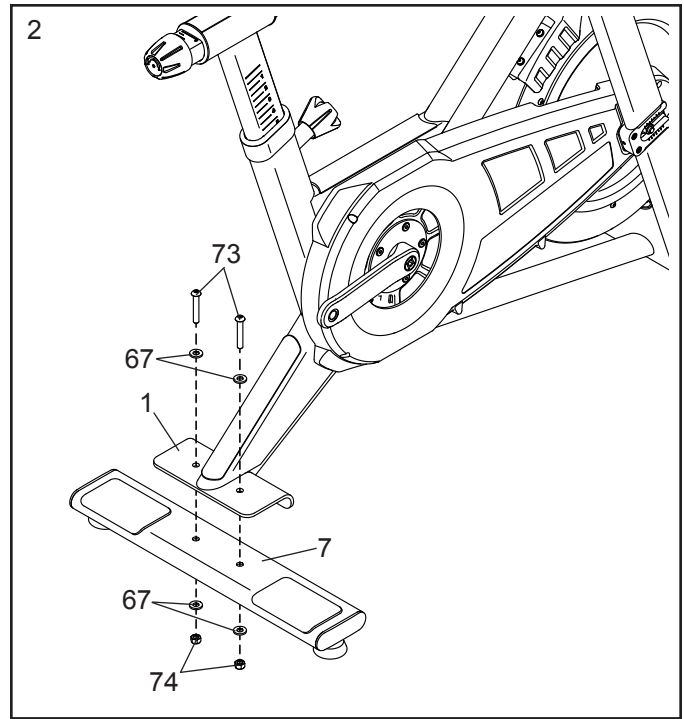


如果您有一套扳手的话，组装可能会更容易些。为避免损坏零件，组装时不要使用电动工具。

1. 用两根 M10 x 50mm 螺栓（73）、四个 M10 垫圈（67）和两颗 M10 防松螺母（74）将前稳定器（8）连接到支架（1）上。

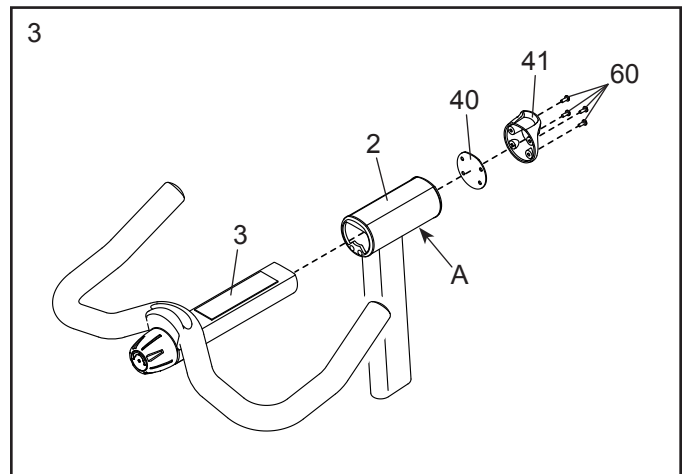


2. 用两根 M10 x 50mm 螺栓 (73)、四个 M10 垫圈 (67) 和两颗 M10 防松螺母 (74) 将后稳定器 (7) 连接到支架 (1) 上。



3. 如图所示，确定把手 (3) 和把手立杆 (2) 的朝向；确保把手立杆较长的一侧 (A) 位于图示位置。

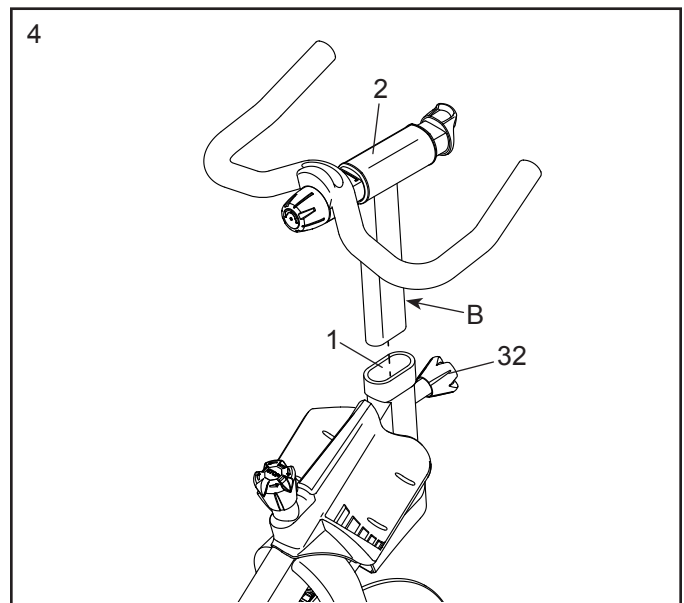
将把手 (3) 插入把手立杆 (20)，然后用四颗 M4 x 8mm 螺丝 (60)、把手端盖 (41) 和把手定位圈 (40) 连接；先将所有螺丝装入再拧紧。



4. 如图所示，确定把手立杆 (2) 的朝向。

拧松支架 (1) 前部的立杆旋钮 (32) 并向外拉。然后将把手立杆 (2) 插入支架。

接着，上下滑动把手立杆 (2) 到所需位置，松开立杆旋钮 (32)，将其装入把手立杆上的调整孔 (B)，然后拧紧立杆旋钮。确保立杆旋钮在调整孔内装牢。



5. **重要事项：**此步骤必须由有资质的技术人员完成。安装时需使用一把扭力扳手、一根 4" 延长杆、一把 15mm 叉形扳手。

找到右踏板（15a）；请勿混淆右踏板与左踏板（15b）。用一块干净的布清洁右踏板的螺纹。

接着，将踏板垫圈（100）滑到右踏板（15a）上，在右踏板的螺纹上涂一些随附的螺纹胶。

然后，将右踏板（15a）紧紧装入右曲柄臂（14），然后用 34–35 牛顿米的力矩拧紧右踏板。

为左踏板（15b）重复此步骤。您必须逆时针转动左踏板才能将其拧紧。

请让螺纹胶凝固 24 小时后再使用健身车。

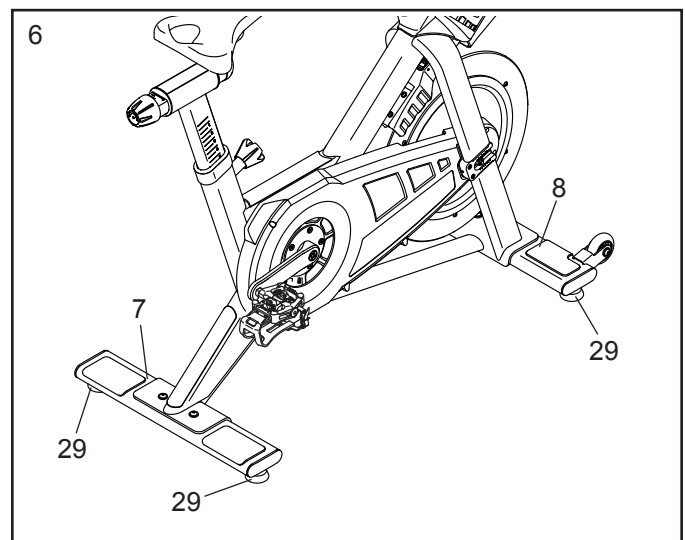
有关踏板维护的说明，请参见第 9 页“如何维护健身车”。



6. 将健身车放到今后使用的位置。提示：在健身车下放置一块地垫以保护地板。

确保四个调平脚（29）均接触地板。

如果调平脚（29）未接触地板，拧松或拧紧前后稳定器（7, 8）上的调平脚，直到四个调平脚均接触地板。



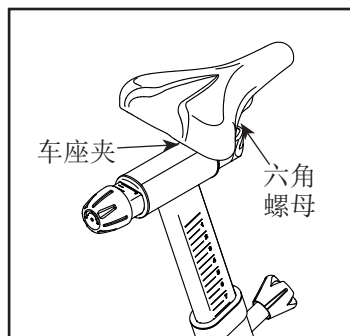
7. 使用健身车前需确保所有零件都已经正确紧固。随机器可能附送有多余的零部件。

如何使用健身车

如何调整车座

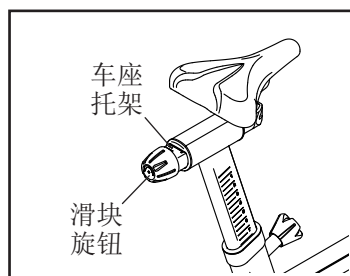
您可以将车座角度调整到最舒适的位置。您还可以前后滑动车座来让自己更加舒适或调整车座和把手的距离。

要调整车座，先将车座夹上的六角螺母拧松几圈。接着，上下倾斜车座或前后滑动车座到所需位置。然后，重新拧紧六角螺母。



如何调整车座托架

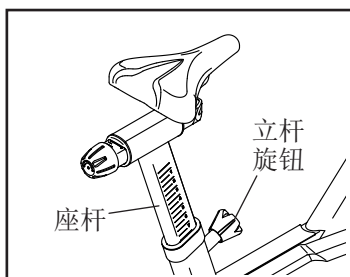
要调整车座托架的位置，先拧松滑块旋钮，前后移动车座托架到所需位置，然后拧紧滑块旋钮。



如何调整座杆

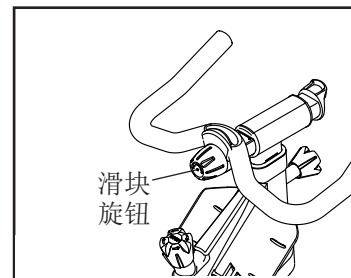
为了有效锻炼，车座高度必须合适。当您蹬踏时，膝盖在踏板处于最低位置时应稍微弯曲。

要调整座杆，先将立杆旋钮拧松并向外拉。然后，上下移动座杆，松开立杆旋钮，将其装入座杆上的调整孔，然后拧紧立杆旋钮。确保立杆旋钮装进了调整孔。**重要事项：**调整座杆时，请勿超过座杆上的停止标志。



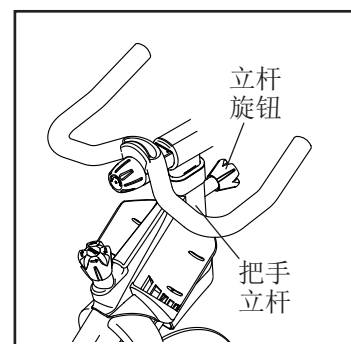
如何调整把手

要调整把手的位置，先拧松滑块旋钮，前后移动把手到所需位置，然后拧紧滑块旋钮。



如何调整把手立杆

要调整把手立杆，先将立杆旋钮拧松并向外拉。然后，上下移动把手立杆，松开立杆旋钮，将其装入把手立杆上的调整孔，然后拧紧立杆旋钮。确保立杆旋钮装进了调整孔。**重要事项：**调整把手立杆时，请勿超过把手立杆上的停止标志。



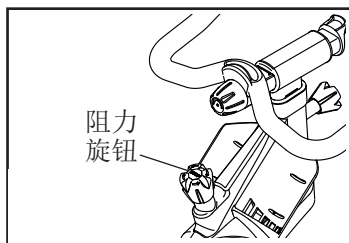
如何使用踏板

要使用踏板的脚趾笼侧（参见第 4 页的示意图），请将鞋子塞进脚趾笼，然后拉脚趾束带两端。要调整脚趾束带，按住搭扣上的突舌不放，调整脚趾束带到所需位置，然后松开突舌。

要使用踏板的夹入侧，必须穿着骑行鞋。要夹入踏板内，请将骑行鞋的鞋底板紧紧按入踏板上的卡槽，直至二者卡就位。要松开踏板，请将骑行鞋向外转出踏板。

如何调整踏板阻力

要增大踏板阻力，请顺时针转动阻力旋钮；要降低阻力，请逆时针转动阻力旋钮。



要让飞轮停下，请向下按阻力旋钮。飞轮应该迅速完全停止。

重要事项：不使用健身车时，彻底拧紧阻力旋钮。

如何调平健身车

如果健身车在使用过程中出现轻微晃动，旋转前稳定器或后稳定器（参见第 4 页的示意图）上的一个或两个调平脚，直到晃动消失。

如何维护健身车

用湿布蘸取少量温和清洁剂清洁健身车。接着，彻底擦干健身车。

重要事项：健身车配备高性能传动带。不得在传动带上涂抹润滑油或其他润滑剂。

请定期检查并紧固健身车的所有零部件。及时替换磨损零件。

为了最大限度提高性能与安全性，踏板磨损后请及时更换。如需购买踏板，请参见本手册封底。

重要事项：请只使用制造商提供的踏板。其他踏板的设计可能不适合用于健身俱乐部或室内骑行场所，会产生危险。踏板必须由有资质的技术人员更换。除非踏板磨损并将进行更换，否则请勿拆下踏板。拆下踏板后重新装上将使踏板和曲柄臂的保修失效。

零件清单

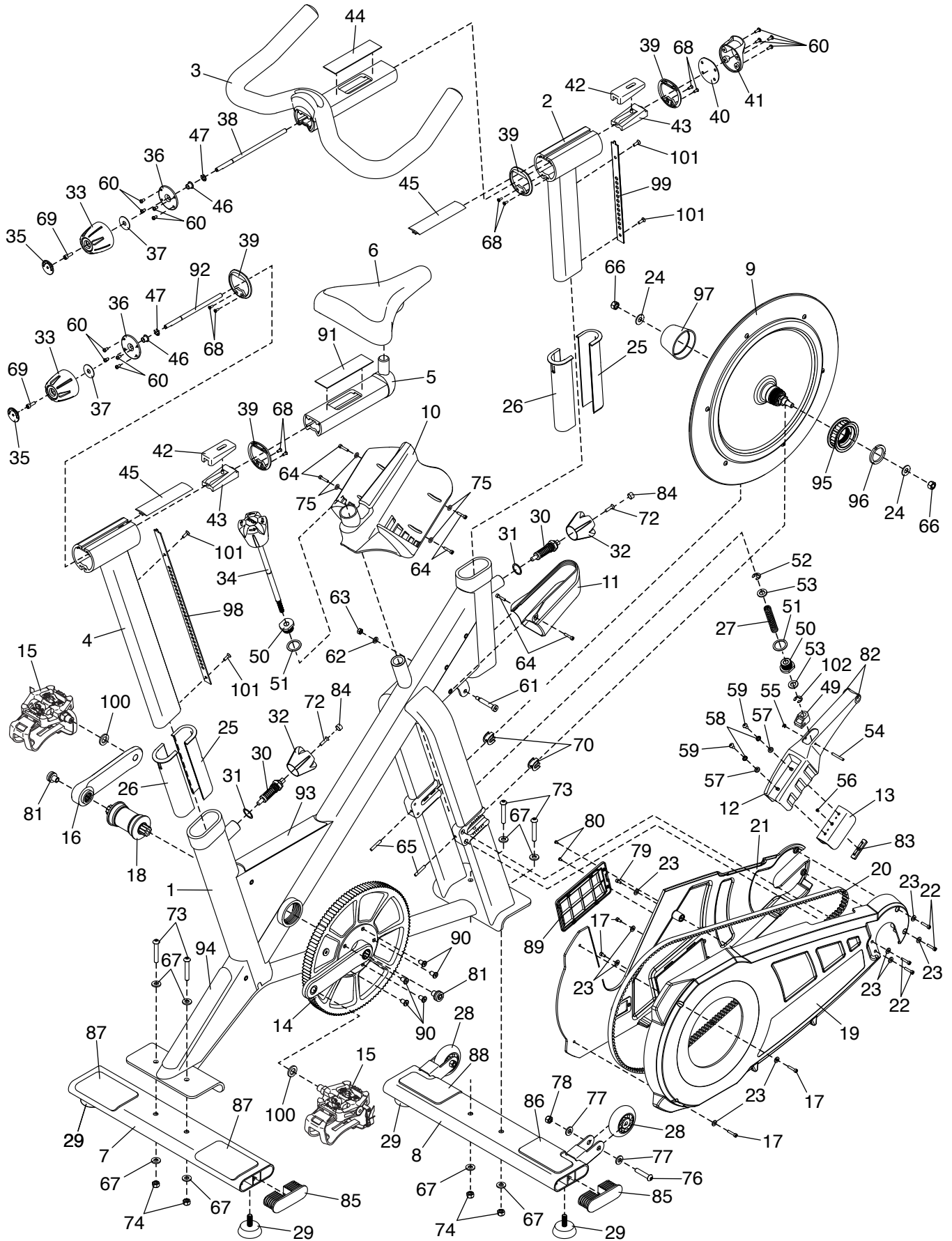
型号: FMEX91412.1 R0817A

索引号	数量	说明	索引号	数量	说明
1	1	支架	53	2	10mm x 19mm 垫圈
2	1	把手立杆	54	1	卡销
3	1	把手	55	1	E 形夹扣
4	1	座杆	56	1	M3 x 6mm 平头螺丝
5	1	车座托架	57	2	M5 垫圈
6	1	车座	58	2	M5 星形垫圈
7	1	后稳定器	59	2	M5 x 10mm 螺丝
8	1	前稳定器	60	12	M4 x 8mm 螺丝
9	1	飞轮	61	1	M8 x 57mm 带肩螺栓
10	1	储物槽	62	1	M6 x 12mm x 1.2mm 垫圈
11	1	阻力盖	63	1	M6 防松螺母
12	1	阻力臂	64	6	M4 x 16mm 凹头螺丝
13	1	旋转磁铁	65	2	M5 x 25mm 定位螺丝
14	1	皮带轮/曲柄臂	66	2	3/8" 螺母
15	1	踏板组合	67	8	M10 垫圈
16	1	曲柄臂	68	8	M4 x 10mm 平头螺丝
17	4	M4 x 30mm 螺丝	69	2	M5 x 16mm 凹头螺丝
18	1	中轴	70	2	勾爪垫片
19	1	外护罩	71	-	(未使用)
20	1	传动带	72	2	M5 x 20mm 平头螺丝
21	1	内护罩	73	4	M10 x 50mm 螺栓
22	4	M4 x 20mm 凹头螺丝	74	4	M10 防松螺母
23	9	M4 窄垫圈	75	4	M4 垫圈
24	2	飞轮垫圈	76	2	M6 x 40mm 螺栓
25	2	前支架衬套	77	4	M6 x 12mm x 1.5mm 垫圈
26	2	后支架衬套	78	2	M6 螺母
27	1	拉伸弹簧	79	1	M4 x 8mm 凹头螺丝
28	2	轮子	80	2	M3 x 5mm 螺丝
29	4	调平脚	81	2	曲柄螺丝
30	2	销组件	82	2	阻力衬套
31	2	20mm x 25mm 垫圈	83	1	刹车片
32	2	立杆旋钮	84	2	立杆旋钮端盖
33	2	滑块旋钮	85	4	稳定器端盖
34	1	阻力旋钮	86	1	前稳定器右盖板
35	2	旋钮端盖	87	2	后稳定器盖板
36	2	楔盖	88	1	前稳定器左盖板
37	2	M8 x 30mm 垫圈	89	1	检修盖
38	1	把手调整杆	90	5	M8 x 12mm 螺丝
39	4	环形端盖	91	1	车座套
40	1	把手定位圈	92	1	车座调整杆
41	1	把手端盖	93	1	横杆护板
42	2	上楔	94	1	支架护板
43	2	下楔	95	1	链轮
44	1	把手套	96	1	链轮锁环
45	2	立杆护罩	97	1	轮毂盖
46	2	端盖衬套	98	1	座杆选择器
47	2	M8 x 16mm 垫圈	99	1	把手立杆选择器
48	-	(未使用)	100	2	踏板垫圈
49	1	阻力块	101	4	M5 x 16mm 平头螺丝
50	2	M22 套筒螺母	102	1	C 形夹扣
51	2	M23 x 30mm 垫圈	*	-	用户手册
52	1	C 形夹扣			

注意: 零件规格若有变化, 恕不另行通知。要了解订购替换零件的信息, 请参见本手册封底。*图中未显示这些零件。

分解图

型号: FMEX91412.1 R0817A



如何联系客服

如果您在阅读完本手册后有任何问题，或者有零件损坏或丢失，请按下列电话号码或地址之一联系客服。联系客服前请记录产品型号、序列号以及产品名称（见本手册封面）。如果您要订购替换零件，请同样记录每个零件的编号和描述（参见本手册结尾处的“零件清单”和分解图）。

美国境内

电话：1-800-201-2109，周一至周五，上午 6 点 - 下午 6 点（山地时间，西七区）

电子邮件：customer@freemotionfitness.com

来信地址：

FreeMotion Fitness

1500 South 1000 West

Logan, UT 84321-9813

美国

美国境外

电话：001-800-527-5417 或 001-435-786-3521，

周一至周五，上午 6 点 - 下午 3 点（美国山地时间，西七区）

电子邮件：intlcustomer@freemotionfitness.com

有限保证

保修期限和范围

FreeMotion Fitness 保证本产品在正常使用条件下无工艺和材料缺陷。如发票上未特别指明，保修期为一年（1）年，本公司提供零件和人工。

保修期开始日期以发票上的购买日期为准。在保修期内维修或更换的任何零件在初始保修期所剩余时间内享受保修。

条件和限制

发生下列情形时，本产品保修条款无效：

1. 本保证仅适用于本产品的最初所有者且不可转让。
2. 人工保证仅适用于美国和加拿大境内销售的产品。要了解保修是否包含人工，请联系您所在国家或地区的 FreeMotion Fitness 授权经销商。
3. 存在任何误用、滥用或不当维修行为。
4. 有超过本手册所列体重上限的用户使用本产品。注意：本产品可能没有用户体重上限。
5. 因移动本产品或存放不当，包括侧着移动或存放本产品造成损坏。
6. 在户外或高湿度环境，包括 SPA 和泳池区域使用或存放本产品。
7. 因错误接线或电流不足造成损坏。注意：本产品可能不附带接线。

本保证不适用于下列项目：

1. 装饰性质的物品，包括握把、标贴和标签。
2. 因维修产生的取货、送货或运输费用。
3. 任何因错误组装或运输产生的问题。

如何寻求服务

您可联系购买本产品的授权经销商来获取 FreeMotion Fitness 的保修服务。请务必保留您的原始发票和序列号信息。如果产品故障在所列保修项目内，FreeMotion Fitness 可以自行选择维修、替换或按购买价格退款。FreeMotion Fitness 可为客服供应商报销该供应商服务地区内因保修产生的差旅费。跨区客户服务可能会收取额外费用。

对于使用本产品所产生或与之相关的间接损失、特别损失或衍生性损失、任何经济损失、财产损失、营业收入或利润损失、乐趣或使用价值的丧失、拆除或安装的成本以及其它任何衍生性损失，FreeMotion Fitness 不承担任何责任。某些地区不允许排除或限制衍生性损失。因此，上述限制可能对您并不适用。此保证向您提供具体的法律权利；不同地区的用户享有的权利可能不同。

联系 FREEMOTION FITNESS

参见前文“如何联系客服”