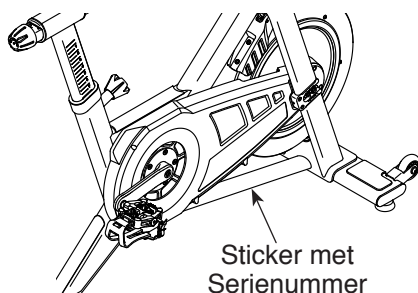


FREEMOTION[®] CARBON **511.9**

Modelnr. FMEX91412.1

Serienr. _____

Schrijf het serienummer hierboven
voor verdere raadpleging.



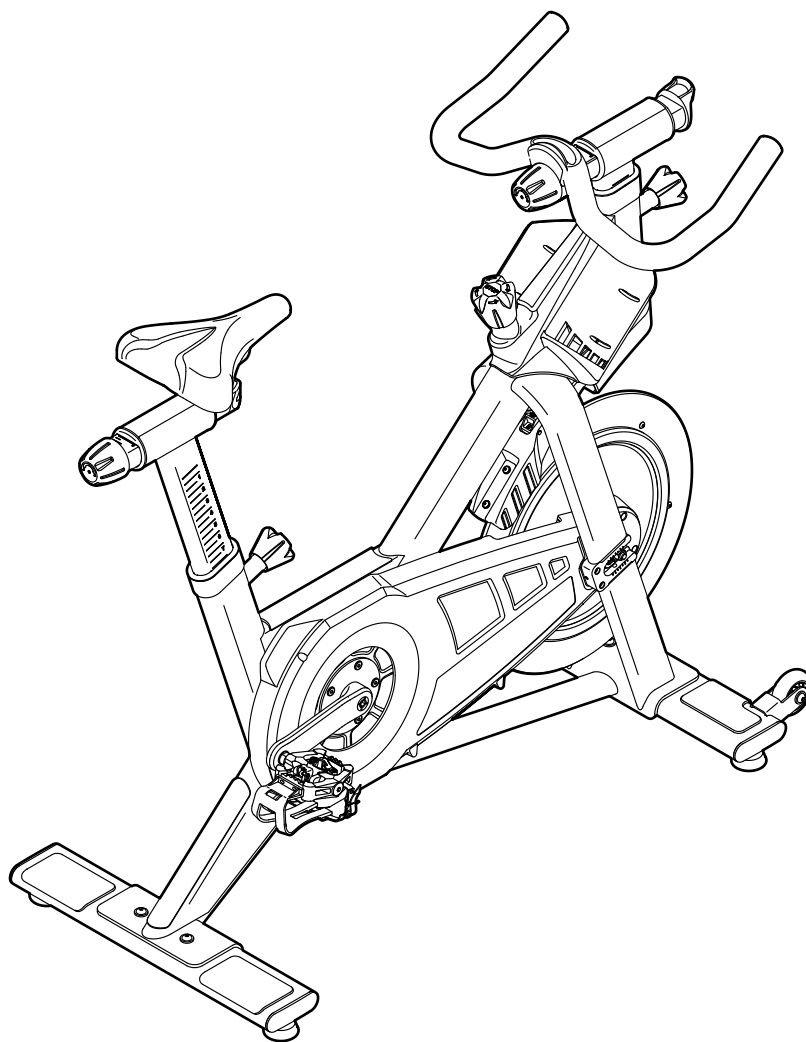
VRAGEN?

Indien u vragen hebt of
onderdelen beschadigd zijn of
ontbreken, raadpleeg dan HOE
CONTACT OPNEMEN MET DE
KLANTENDIENST aan de achter-
kant van deze handleiding.

OPGELET

Lees voor gebruik van dit
apparaat alle instructies en
voorzorgsmaatregelen in deze
handleiding. Bewaar deze hand-
leiding voor verdere raadpleging.

GEBRUIKERSHANDLEIDING

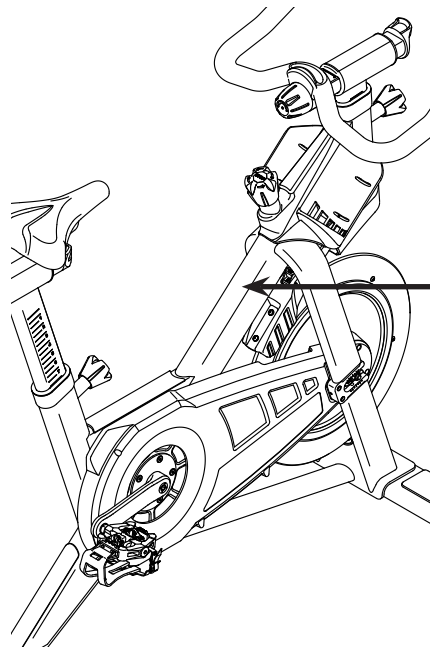


INHOUDSOPGAVE

DE STICKER MET WAARSCHUWING	2
BELANGRIJKE VOORZORGSMAATREGELEN	3
VOORDAT U BEGINT	4
MONTAGE	5
HET GEBRUIKEN VAN DE TRAININGSFIETS	8
LIJST MET ONDERDELEN	10
GEDETAILLEERDE TEKENING	11
HOE CONTACT OPNEMEN MET DE KLANTENDIENST	Achterzijde
BEPERKTE GARANTIE	Achterzijde

DE STICKER MET WAARSCHUWING

De hier afgebeelde waarschuwingssticker wordt meegeleverd bij dit product. Bevestig de waarschuwingssticker bovenop de Engelse waarschuwing op de aangegeven locatie. Deze tekening toont de locatie van de waarschuwingssticker. **Bel, wanneer een sticker ontbreekt of niet leesbaar is, het nummer op de voorkant van deze handleiding en vraag om een gratis vervangende sticker. Plak de sticker op de aangegeven plaats.** Let op: De sticker wordt mogelijk niet op ware grootte weergegeven.



WAARSCHUWING

- Verkeerd gebruik van dit apparaat kan tot ernstig persoonlijk letsel leiden.
- Lees deze gebruikershandleiding door en volg alle waarschuwingen en gebruiksinstructies op voor U dit apparaat gaat gebruiken
- Laat kinderen niet rond of op dit apparaat spelen.
- Deze oefenfiets heeft geen vliegwiel.
- Het gewicht van de gebruiker kan niet meer dan 159 kg zijn
- Niet voor therapeutisch gebruik.
- Dit product dient altijd te worden gebruikt op een vlakke ondergrond.
- De pedalen blijven ronddraaien wanneer u stopt.
- Ronddraaiende pedalen kunnen tot persoonlijk letsel leiden.
- Controleer hoe u de pedaal­snelheid vermindert.
- Plaats de fiets op de hoogste weerstand wanneer de fiets niet gebruikt wordt.
- Vervang de sticker wanneer deze beschadigd, on­leesbaar of verwijderd is.



BELANGRIJKE VOORZORGSMAATREGELEN

⚠ WAARSCHUWING: Lees alle belangrijke voorzorgsmaatregelen en instructies in deze handleiding en alle waarschuwingen op uw trainingsfiets voordat u deze gebruikt om het risico van ernstig letsel te verminderen. FreeMotion Fitness is niet verantwoordelijk voor persoonlijk letsel of schade opgelopen door of het door het gebruik van dit product.

1. Raadpleeg uw huisarts voordat u met dit of enig ander oefenprogramma begint. Dit is vooral belangrijk voor personen boven de 35 jaar, of personen met bestaande gezondheidsproblemen.
2. Gebruik de trainingsfiets alleen zoals in deze handleiding beschreven.
3. De trainingsfiets is niet bedoeld om gebruikt te worden door personen met verminderde lichamelijke, zintuiglijke of verstandelijke vermogens of met een gebrek aan ervaring en kennis, tenzij er toezicht is of tenzij zij instructie hebben ontvangen over het gebruik van de trainingsfiets door iemand die voor hun veiligheid verantwoordelijk is.
4. Het is de verantwoordelijkheid van de eigenaar om zich ervan te vergewissen dat alle gebruikers van de trainingsfiets voldoende op de hoogte zijn van alle voorzorgsmaatregelen.
5. Deze trainingsfiets is alleen voor huishoudelijk gebruik in een omgeving met toezicht bedoeld.
6. Gebruik de trainingsfiets uitsluitend binnenshuis en uit de buurt van vocht en stof. Plaats de trainingsfiets niet in een garage, op een overdekt terras of bij water.
7. Plaats de trainingsfiets op een vlakke ondergrond met een matje onder de fiets om uw vloer(bedekking) te beschermen. Zorg dat er tenminste 0,6 m ruimte is rond de trainingsfiets.
8. Controleer steeds bij gebruik alle onderdelen van de trainingsfiets en draai ze goed vast. Vervang versleten onderdelen meteen.
9. Houd te allen tijde kinderen jonger dan 13 en huisdieren bij de trainingsfiets vandaan.
10. Draag geschikte kleding wanneer u de trainingsfiets gebruikt. Draag nooit losse kleding die in de fiets bekneld kan raken. Draag altijd sportschoenen voor voetbescherming.
11. De trainingsfiets mag alleen worden gebruikt door mensen die minder dan 159 kg wegen.
12. Houd uw rug tijdens het gebruik van de trainingsfiets altijd recht. Krom uw rug niet.
13. Met de trainingsfiets kan men niet freewheelen; de pedalen blijven ronddraaien totdat het vliegwiel stopt. Verlaag uw fietssnelheid op een gecontroleerde manier.
14. Om het vliegwiel snel te stoppen drukt u de weerstandknop omlaag.
15. Als de trainingsfiets niet wordt gebruikt, draai de weerstandknop dan helemaal vast om te voorkomen dat het vliegwiel gaat bewegen.
16. Te veel oefeningen doen kan leiden tot ernstig letsel of de dood. Als u pijn voelt, kortademig of duizelig wordt tijdens het oefenen, dient u onmiddellijk te stoppen en af te koelen.

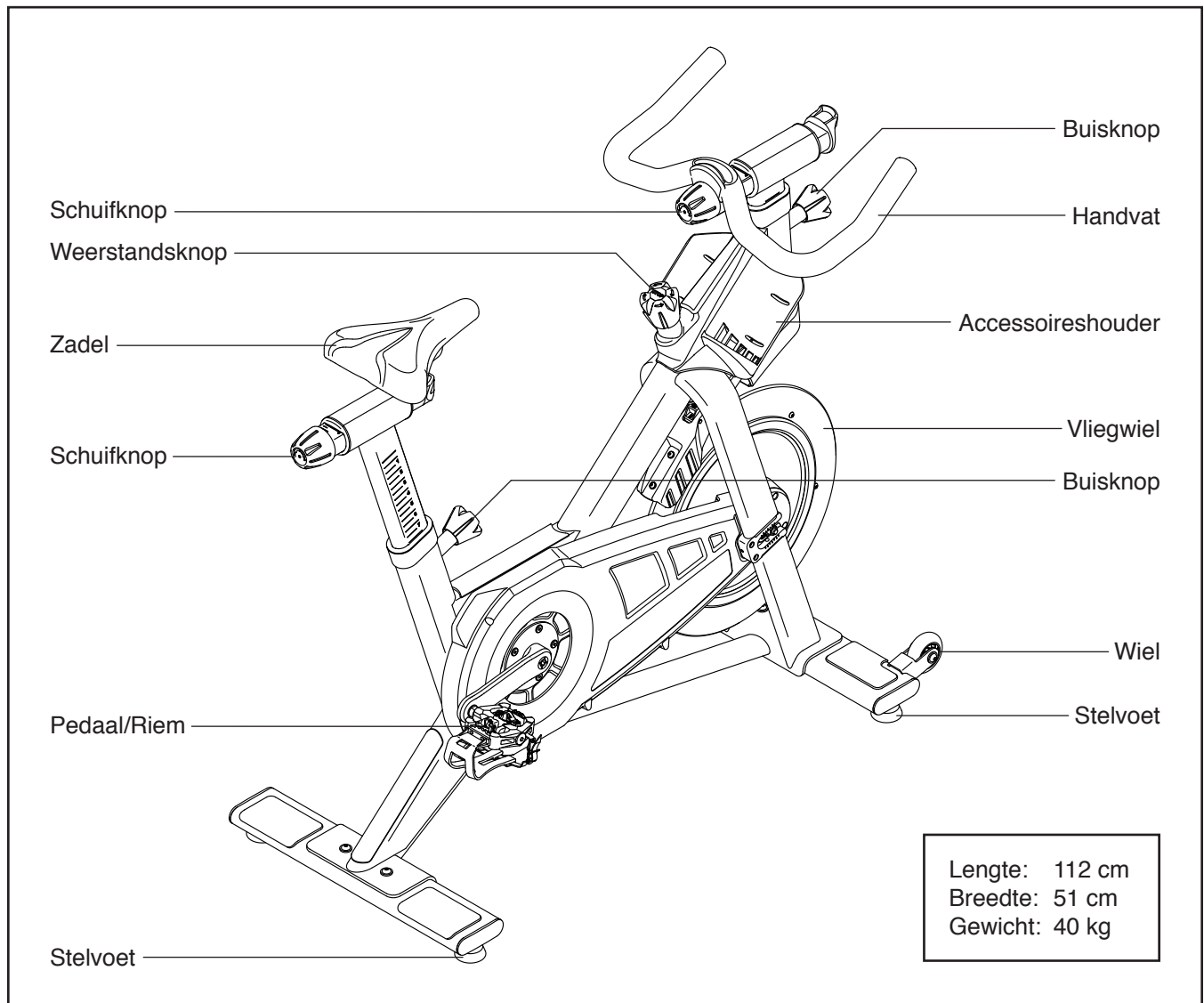
VOORDAT U BEGINT

Dank u dat u hebt gekozen voor de nieuwe FREEMOTION® CARBON S11.9 trainingsfiets. Fietsen is een effectieve oefening voor het verbeteren van het hart- en vaatstelsel het opbouwen van uithoudingsvermogen en voor het in vorm brengen van uw lichaam. De CARBON S11.9 trainingsfiets biedt een reeks functies die zijn ontwikkeld om uw oefeningen effectiever en leuker te maken.

Lees voor uw eigen welzijn deze handleiding zorgvuldig door voordat u de trainingsfiets

gebruikt. Indien u vragen heeft na het lezen van deze handleiding, raadpleeg dan de achterflap van deze handleiding. Voordat u met ons contact opneemt, schrijf het productnummer en serienummer even op. De plaats waar u de sticker van het modelnummer en het serienummer kunt vinden wordt op de kapt van de handleiding aangegeven.

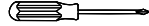


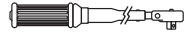


Voordat u verder leest, bekijk eerst aandachtig de tekening hieronder en de verschillende onderdelen.



MONTAGE

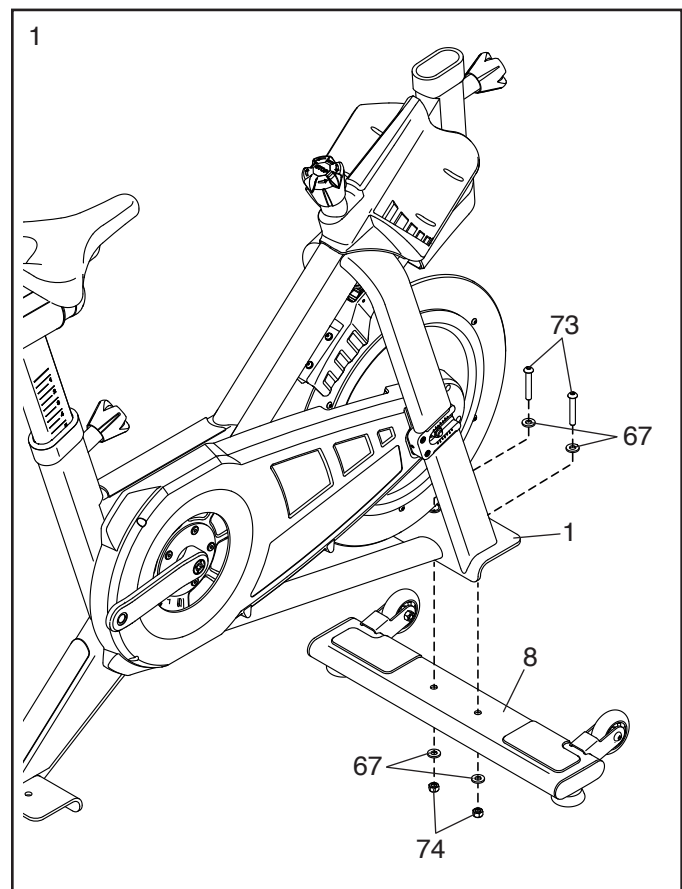
- De montage moet door twee personen uitgevoerd worden.
- Plaats alle onderdelen op een open plek en verwijder het verpakkingsmateriaal. Gooi het verpakkingsmateriaal niet weg tot u volledig klaar bent met de montage.
- Wanneer u een onderdeel niet in de zak met onderdelen kunt vinden, bekijk dan het apparaat om te zien of het al gemonteerd is.
- De linkeronderdelen staan aangegeven met "L" of "Left" en de rechteronderdelen staan aangegeven met "R" of "Right".

- Voor montage heeft u het volgende gereedschap nodig (niet meegeleverd):

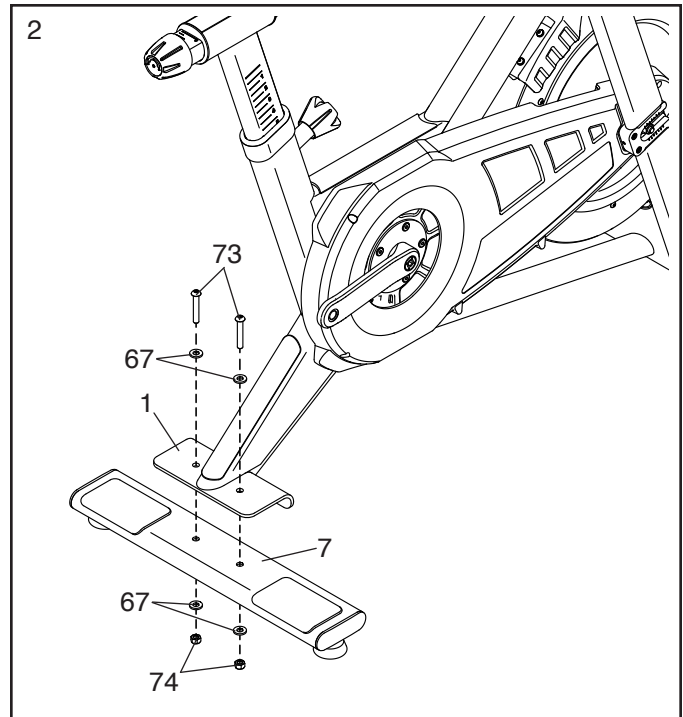
Philips schroevendraaier	
instelbare sleutel	
6mm inbussleutel	
momentsleutel	
4" verlenging	
15mm kraaienpootsleutel	

Montage is makkelijker met een set sleutels.
Gebruik geen elektrisch gereedschap om schade aan onderdelen te voorkomen.

1. Bevestig de Voorste Stabilisator (8) aan het Onderstel (1) met twee M10 x 50mm Bouten (73), vier M10 Tussenringen (67) en twee M10 Slotmoeren (74).

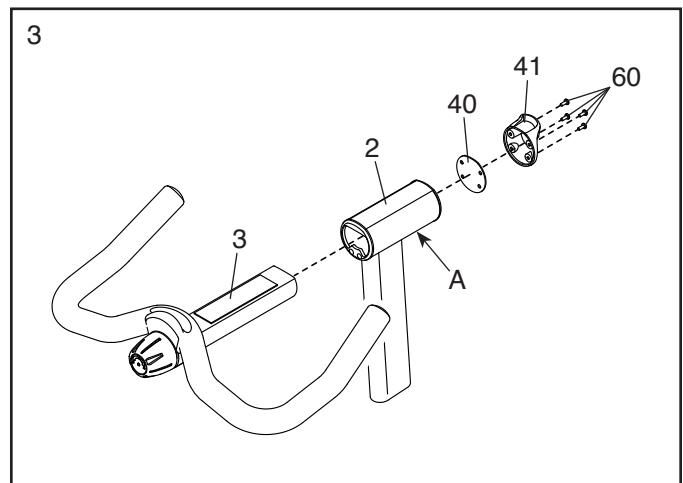


2. Bevestig de Achterste Stabilisator (7) aan het Onderstel (1) met twee M10 x 50mm Bouten (73), vier M10 Tussenringen (67) en twee M10 Slotmoeren (74).



3. Richt het Handvat (3) en de Buis van het Handvat (2) zoals weergegeven; **zorg ervoor dat de lange kant (A) van de Buis van het Handvat zich in de aangegeven positie bevindt.**

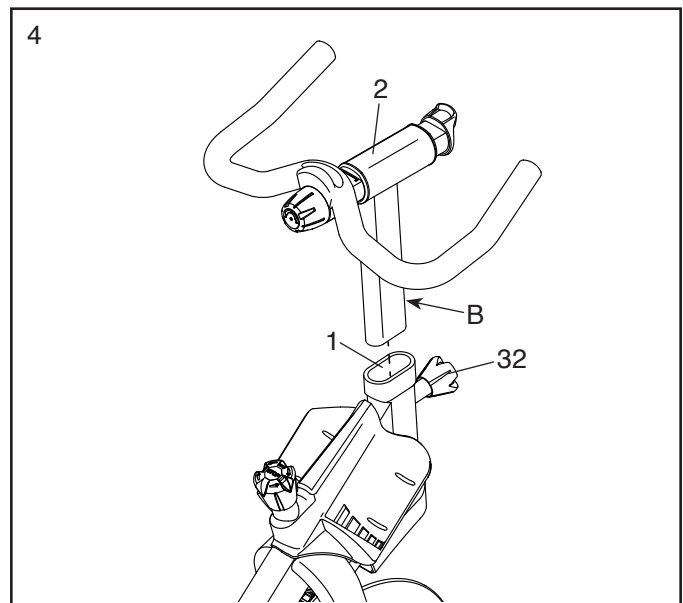
Steek het Handvat (3) in de Buis van het Handvat (2) en bevestig het met vier M4 x 8mm Schroeven (60), het Kapje van het Handvat (41), en de Handvathouder (40); **draai alle Schroeven aan en draai ze vast.**



4. Richt de Buis van het Handvat (2) zoals getoond.

Maak de Buisknop (32) los aan de voorkant van het Onderstel (1) en trek eruit. Steek de Buis van het Handvat (2) in het Onderstel.

Verplaats de Buis van het Handvat (2) naar boven of naar beneden naar de gewenste positie en laat de Buisknop (32) los in een afstelgat (B) in de Buis van het Handvat en maak de Buisknop vast. **Zorg ervoor dat de Buisknop goed vastzit in een afstelgat.**



5. **BELANGRIJK:** Deze stap moet worden uitgevoerd door een bevoegd technicus met een momentsleutel, 4" verlenging, en een 15mm kraaienpootsleutel.

Zoek het rechter Pedaal (15a); **verwissel de rechter Pedaal niet voor de linker Pedaal (15b)**. Reinig de schroef van het rechter Pedaal met een schone doek.

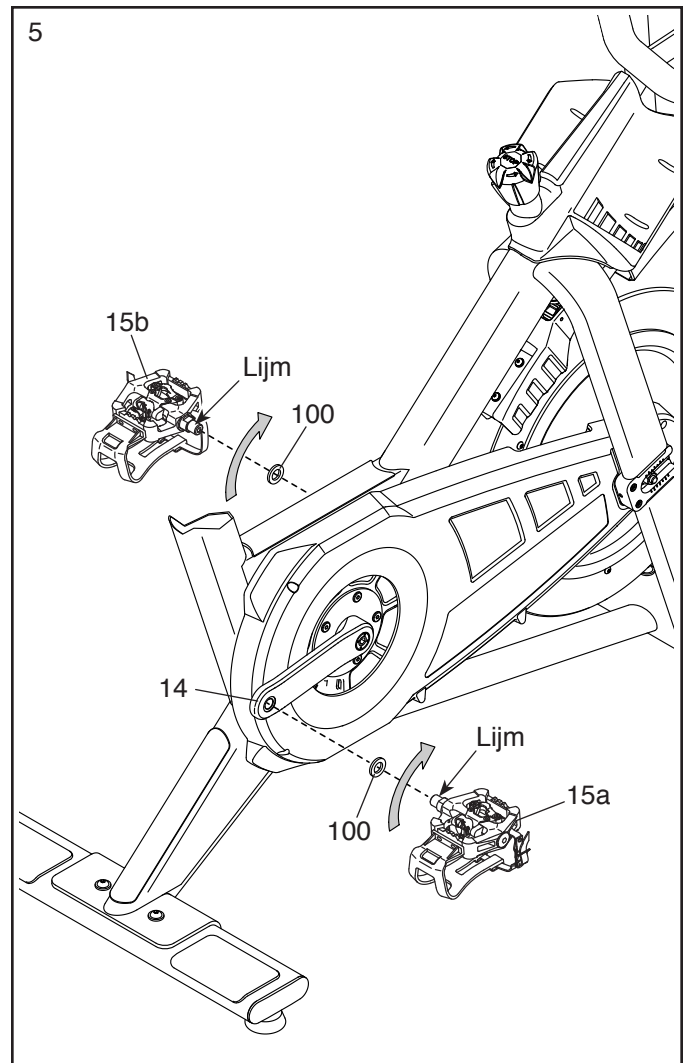
Schuif vervolgens een Pedaal tussenring (100) op het rechter Pedaal (15a), en breng een beetje van de meegeleverde schroeflijm aan op de schroeven van het rechter Pedaal.

Maak de rechter Pedaal (15a) vervolgens vast in de rechter Crankarm (14) en draai met een draaimoment het rechter Pedaal naar 34–35 Newton-meter.

Herhaal deze stap voor het linker Pedaal (15b). U moet het linker Pedaal **naar links draaien** om het te bevestigen.

Laat de schroeflijm 24 uur drogen voordat de trainingsfiets wordt gebruikt.

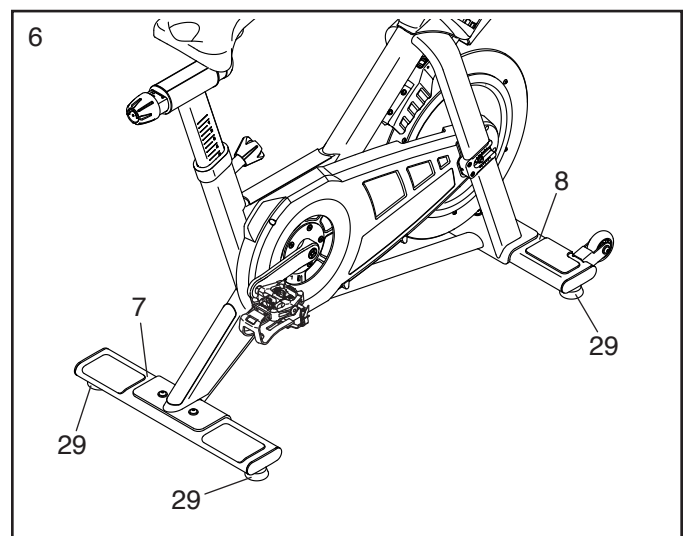
Zie DE TRAININGSFIETS ONDERHOUDEN op bladzijde 9 voor instructies over het onderhouden van de pedalen.



6. Plaats de trainingsfiets op de locatie waar deze zal worden gebruikt. **Tip: Leg een matje onder de trainingsfiets om uw vloer niet te beschadigen.**

Zorg dat alle vier de Stelvoeten (29) contact hebben met de vloer.

Als de Stelvoeten (29) geen contact maken met de vloer, dient u de Stelvoeten op de Achterste en Voorste Stabilisators (7, 8) losser of vaster te draaien tot alle vier de Stelvoeten contact maken met de vloer.



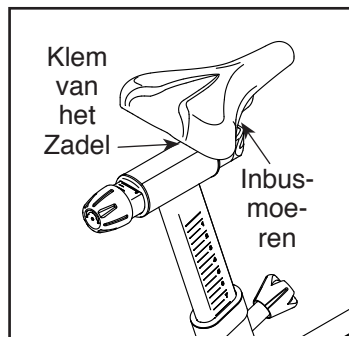
7. **Zorg ervoor dat alle onderdelen van de trainingsfiets goed vastgedraaid worden.** Er kunnen extra onderdelen zijn meegeleverd.

HET GEBRUIKEN VAN DE TRAININGSFIETS

DE ZITTING AFSTELLEN

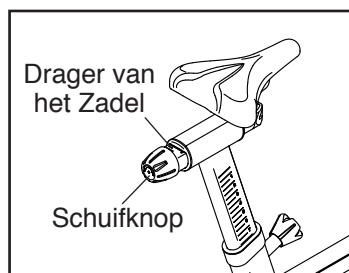
U kunt de hoek van het zadel afstellen in de meest comfortabele positie. U kunt het zadel ook naar voren of achteren schuiven om uw comfort te verhogen, of om de afstand tot het handvat af te stellen.

Om de positie van het zadel zijwaarts bij te stellen, dient u de inbusmoeren op de klem van het zadel een paar slagen los te draaien. Kantel vervolgens het zadel omhoog of omlaag of schuif het zadel naar voren of naar achteren naar de gewenste positie. Maak de inbusmoeren weer vast.



DE DRAGER VAN HET ZADEL AFSTELLEN

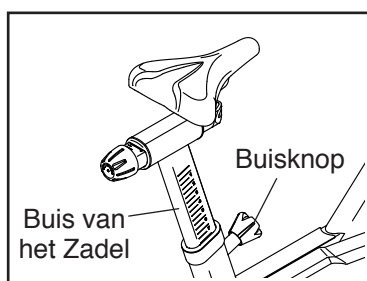
Om de stand van de drager van het zadel aan te passen, draait u de schuifknop los, beweegt u de drager van het zadel naar voren of naar achteren naar de gewenste positie en draait u de schuifknop weer stevig vast.



DE BUIS VAN HET ZADEL AFSTELLEN

Voor een effectieve oefening moet het zadel op de juiste hoogte staan. Wanneer de pedalen in de laagste stand staan moeten uw knieën tijdens het fietsen wat gebogen zijn.

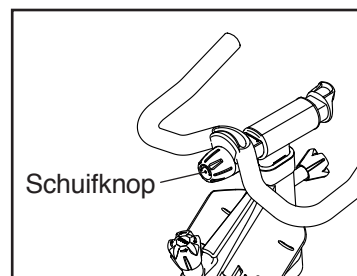
Om de buis van het zadel af te stellen, draait u de buisknop eerst los en duwt u het naar buiten. Beweeg het zadel naar omhoog of omlaag in de gewenste positie,



laat de buisknop in een van de afstelgaten in de buis van het zadel los en draai de buisknop opnieuw stevig vast. **Zorg ervoor dat de buisknop goed vastzit in een afstelgat. BELANGRIJK: Pas de buis van het zadel niet verder aan dan het stopteken op de buis van het zadel.**

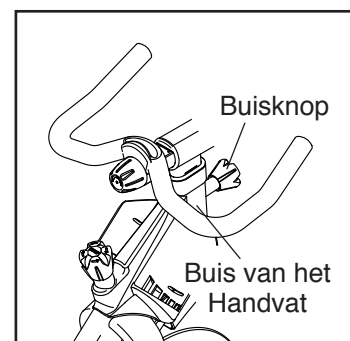
HET HANDVAT AFSTELLEN

Om de stand van het handvat aan te passen, draait u de schuifknop los, beweegt u het handvat naar voren of naar achteren naar de gewenste positie en draait u de schuifknop weer stevig vast.



DE BUIS VAN HANDVAT AFSTELLEN

Om de buis van het handvat af te stellen, draait u de buisknop eerst los en duwt u het naar buiten. Beweeg de buis van het handvat omhoog of omlaag, laat de buisknop in een van de afstelgaten in de buis van het handvat los en draai de buisknop opnieuw vast. **Zorg ervoor dat de buisknop goed vastzit in een afstelgat. BELANGRIJK: Stel de buis van het handvat niet verder af dan het stopteken op de buis van het handvat.**



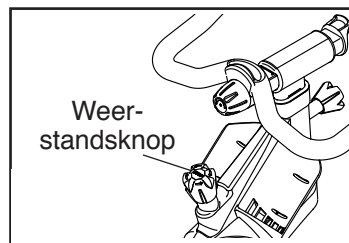
DE PEDALEN GEBRUIKEN

Om de teenkooikant van de pedalen te gebruiken (zie de tekening op bladzijde 4), steekt u uw schoenen in de teenkooien en trekt u aan de uiteinden van de teenriemen. Om de teenriemen af te stellen, houdt u de lipjes op de gespen ingedrukt, stelt u de teenriemen af op de gewenste stand en laat u de lipjes los.

Om de klemkant van de pedalen te gebruiken dient u fietsschoenen te dragen. Om u vast te klemmen aan de pedalen, drukt u de klemmen op uw fietsschoenen stevig in de sleuven van de pedalen totdat deze op hun plek vastklikken. Om de pedalen los te maken, draait u uw fietsschoenen naar buiten vanaf de pedalen.

DE PEDAALWEERSTAND INSTELLEN

Om de weerstand van de pedalen te verhogen moet u de weerstandsknop met de klok mee draaien. Om de weerstand te verlagen moet u de weerstandsknop naar links draaien.



Om het vliegwiel te stoppen, drukt u de weerstandsknop omlaag. Het vliegwiel moet geheel tot stilstand gebracht worden.

BELANGRIJK: Als de trainingsfiets niet wordt gebruikt, draait u de weerstandsknop helemaal vast.

DE FIETS GOED VLAK STELLEN

Indien de trainingsfiets enigszins schommelt op de vloer tijdens gebruik, dient u één of beide stelpoten onder de voorste of achterste stabilisator te draaien tot de speling weg is (zie de tekening op bladzijde 4).

DE TRAININGSFIETS ONDERHOUDEN

Gebruik een vochtige doek en een klein beetje milde zeep om de trainingsfiets te reinigen. Droog vervolgens de trainingsfiets grondig.

BELANGRIJK: De trainingsfiets heeft een hoogwaardige riem. Breng nooit olie of smeervet aan op de riem.

Bekijk de onderdelen van de trainingsfiets regelmatig en draai ze goed vast. Vervang versleten onderdelen meteen.

Vervang de pedalen als ze versleten raken voor maximale prestaties en veiligheid. Voor het kopen van pedalen, raadpleegt u de achterkant van deze handleiding.

BELANGRIJK: Gebruik uitsluitend door de fabrikant geleverde pedalen; andere pedalen zijn mogelijk niet ontworpen voor gebruik in fitnessclubs of indoor fietsstudio's en kunnen gevaarlijk zijn. De pedalen moeten worden vervangen door een gekwalificeerde technicus. Verwijder de pedalen niet tenzij ze versleten zijn en vervangen worden. Het verwijderen en opnieuw bevestigen van dezelfde pedalen maakt de garantie op de pedalen en de crankarmen ongeldig.

LIJST MET ONDERDELEN

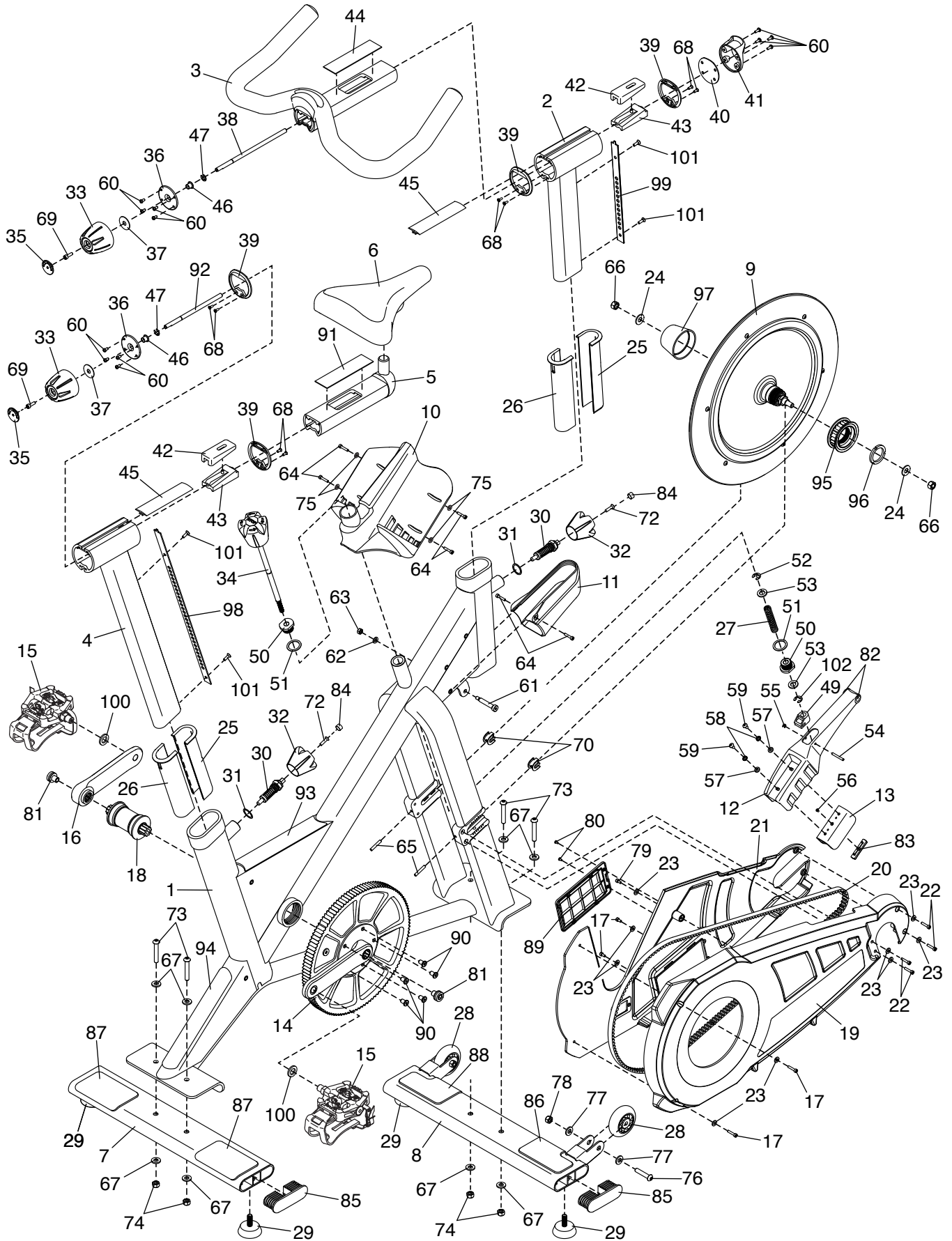
Modelnr. FMEX91412.1 R0817A

Nr.	Aant.	Beschrijving	Nr.	Aant.	Beschrijving
1	1	Onderstel	54	1	Blokkeerpen
2	1	Buis van het Handvat	55	1	E-clip
3	1	Handvat	56	1	M3 x 6mm Schroef met Platte Kop
4	1	Buis van het Zadel	57	2	M5 Tussenring
5	1	Drager van het Zadel	58	2	M5 Sterring
6	1	Zadel	59	2	M5 x 10mm Schroef
7	1	Achterste Stabilisator	60	12	M4 x 8mm Schroef
8	1	Voorste Stabilisator	61	1	M8 x 57mm Schouderbout
9	1	Vliegwiel	62	1	M6 x 12mm x 1,2mm Tussenring
10	1	Accessoireshouder	63	1	M6 Slotmoer
11	1	Weerstandskap	64	6	M4 x 16mm Doppenschroef
12	1	Weerstandarm	65	2	M5 x 25mm Stelschroef
13	1	Eddymagneet	66	2	3/8" Moer
14	1	Katrol/Crankarm	67	8	M10 Tussenring
15	1	Pedaalset	68	8	M4 x 10mm Schroef met Platte Kop
16	1	Crankarm	69	2	M5 x 16mm Doppenschroef
17	4	M4 x 30mm Schroef	70	2	Uitvaltussenstuk
18	1	Onderste Beugel	71	–	(Niet Gebruikt)
19	1	Buitenste Scherm	72	2	M5 x 20mm Schroef met Platte Kop
20	1	Riem	73	4	M10 x 50mm Bout
21	1	Binnenste Scherm	74	4	M10 Slotmoer
22	4	M4 x 20mm Doppenschroef	75	4	M4 Tussenring
23	9	M4 Nauwe Tussenring	76	2	M10 x 40mm Bout
24	2	Tussenring van het Vliegwiel	77	4	M6 x 12mm x 1,5mm Tussenring
25	2	Voorste bus van het Onderstel	78	2	M6 Moer
26	2	Bus van het Achterste Onderstel	79	1	M4 x 8mm Doppenschroef
27	1	Spanningveer	80	2	M3 x 5mm Schroef
28	2	Wiel	81	2	Crankschroef
29	4	Stelvoet	82	2	Weerstandbus
30	2	Penmodule	83	1	Remkussen
31	2	20mm x 25mm Tussenring	84	2	Kap van de Buisknop
32	2	Buisknop	85	4	Stabilisatorkap
33	2	Schuifknop	86	1	Rechter Voorste Kap van de Stabilisator
34	1	Weerstandknop			
35	2	Kap van de Knop	87	2	Kap van de Achterste Stabilisator
36	2	Kap van de Wig	88	1	Linker Voorste Kap van de Stabilisator
37	2	M8 x 30mm Tussenring			
38	1	Afstelstang van het Handvat	89	1	Toegangskap
39	4	Kap van de Ring	90	5	M8 x 12mm Schroef
40	1	Handvathouder	91	1	Huls van het Zadel
41	1	Kap van het Handvat	92	1	Afstelstang van het Zadel
42	2	Bovenste Wig	93	1	Scherm van de Dwarsstang
43	2	Onderste Wig	94	1	Onderstelscherm
44	1	Huls van het Handvat	95	1	Kettingwiel
45	2	Buisscherm	96	1	Kettingborgring
46	2	Bus van de Kap	97	1	Naafkap
47	2	M8 x 16mm Tussenring	98	1	Buisselector van het Zadel
48	–	(Niet Gebruikt)	99	1	Buisselector van het Handvat
49	1	Weerstandblok	100	2	Pedaal Tussenring
50	2	M22 Hulsmoer	101	4	M5 x 16mm Schroef met Platte Kop
51	2	M23 x 30mm Tussenring	102	1	E-clip
52	1	C-clip	*	–	Gebruikershandleiding
53	2	10mm x 19mm Tussenring			

Let op: Deze technische gegevens kunnen zonder voorafgaande bericht gewijzigd worden. Zie de achterkant van deze handleiding voor informatie over het bestellen van vervang onderdelen. *Deze onderdelen zijn niet afgebeeld.

GEDETAILLEERDE TEKENING

Modelnr. FMEX91412.1 R0817A



HOE CONTACT OPNEMEN MET DE KLANTDIENST

Indien u vragen heeft na het lezen van deze handleiding, of indien onderdelen beschadigd zijn of ontbreken, neem dan contact op met de Klantendienst via de telefoonnummers of adressen die hieronder staan vermeld. **Let op het model- en serienummer van het apparaat en de naam van het product (raadpleeg de kft van deze handleiding) voordat u contact opneemt met de Klantendienst. Indien u vervangende onderdelen bestelt, let dan op het nummer van het onderdeel en de beschrijving (zie LIJST MET ONDERDELEN en GEDETAILEERDE TEKENING aan het eind van deze handleiding).**

In de Verenigde Staten

Bel: 1-800-201-2109, Ma–Vrij. 06.00 uur–18.00 uur MT
Email: customercare@freemotionfitness.com

Schrijf naar:

FreeMotion Fitness
1500 South 1000 West
Logan, UT 84321-9813
Verenigde Staten

Buiten de Verenigde Staten

Bel: 001-800-527-5417 of 001-435-786-3521,
Ma–Vrij. 06.00 uur–15.00 uur VS Mountain Time
Email: intlcustomercare@freemotionfitness.com

BEPERKTE GARANTIE

GARANTIEPERIODES EN DEKKING

FreeMotion Fitness garandeert dat dit apparaat bij normaal gebruik en bij normaal gepleegd onderhoud geen werkingsfouten en fouten in het materiaal kent. Er is garantie op onderdelen en werking voor één (1) jaar, tenzij anders staat vermeld op de factuur.

De garantieperiode gaat in op de datum van de aankoopbon. Onderdelen die tijdens deze garantieperiode worden gerepareerd of vervangen vallen onder de resterende lopende garantie.

VOORWAARDEN EN BEPERKINGEN

Garantie op het apparaat komt te vervallen in de volgende gevallen:

1. Deze garantie is alleen geldig voor de eerste eigenaar en is niet overdraagbaar.
2. De gebruiksgarantie is alleen geldig op apparaten die in de VS en Canada verkocht zijn. Neem contact op met uw erkende FreeMotion Fitness dealer voor details over de gebruiksgarantie in uw eigen land.
3. Ieder vorm van verkeerd gebruik, misbruik, of onjuist onderhoud.
4. Gebruikers met een hoger gewicht dan het gewicht dat staat vermeld in deze handleiding.
5. Beschadiging veroorzaakt door het verplaatsen van het apparaat of het onjuist op zijn zijkant verplaatsen of opslaan van het apparaat.
6. Het gebruik of het opslaan van het apparaat buitenshuis of in heel vochtige omgevingen zoals whirlpools en zwembaden.
7. Schade veroorzaakt door verkeerde bedrading of verkeerd elektrische voltage. Let op: Dit product heeft mogelijk geen bedrading.

Deze garantie geldt niet voor het volgende:

1. Sieronderdelen zoals grepen, zittingen, en stickers en labels.
2. Ophaal-, aflever-, of verzendkosten i.v.m. een reparatie.
3. Ieder probleem veroorzaakt door onjuiste montage of aflevering.

WAT TE DOEN WANNEER SERVICE NODIG IS

FreeMotion Fitness garantie service kan worden aangevraagd door contact op te nemen met de erkende dealer bij wie u dit apparaat gekocht hebt. Zorg ervoor dat u de originele factuur en de informatie m.b.t. het serienummer bewaart. FreeMotion Fitness zal, wanneer dit apparaat een probleem heeft welke onder deze garantie valt, naar keuze repareren, vervangen of de aankoopprijs terugbetalen. FreeMotion vergoedt de servicemonteurs die service verlenen voor het werk wat onder de garantie valt, uitgevoerd binnen het servicegebied. Het kan zijn dat u extra kosten moet betalen voor gevraagde service buiten het servicegebied.

FreeMotion Fitness is niet aansprakelijk of verantwoordelijk voor directe, speciale of voortvloeiende schade resulterend uit of verband houdend met het gebruik of de werking van het product; schade betreffende economisch verlies, verlies van eigendom, verlies van omzet of winst, verlies van gebruiksplezier of kosten voor verwijdering of installatie; of voortvloeiende schades. In sommige regio's is het uitsluiten of beperken van voortvloeiende schades niet toegestaan. Derhalve is de bovenstaande beperking mogelijk niet op u van toepassing. Deze garantie geeft u specifieke rechten en u heeft mogelijk andere rechten die van regio tot regio verschillen.

CONTACT OPNEMEN MET FREEMOTION FITNESS

Zie HOE CONTACT OPNEMEN MET DE KLANTDIENST hierboven.