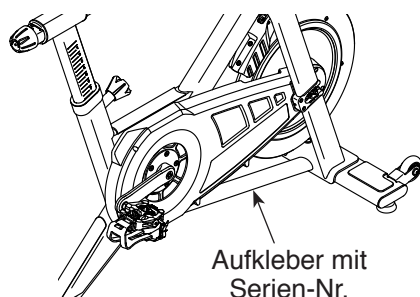


FREEMOTION[®] CARBON **511.9**

Modell-Nr. FMEX91412.1

Serien-Nr. _____

Schreiben Sie die Seriennummer für späteren Gebrauch an die freie Stelle oben.



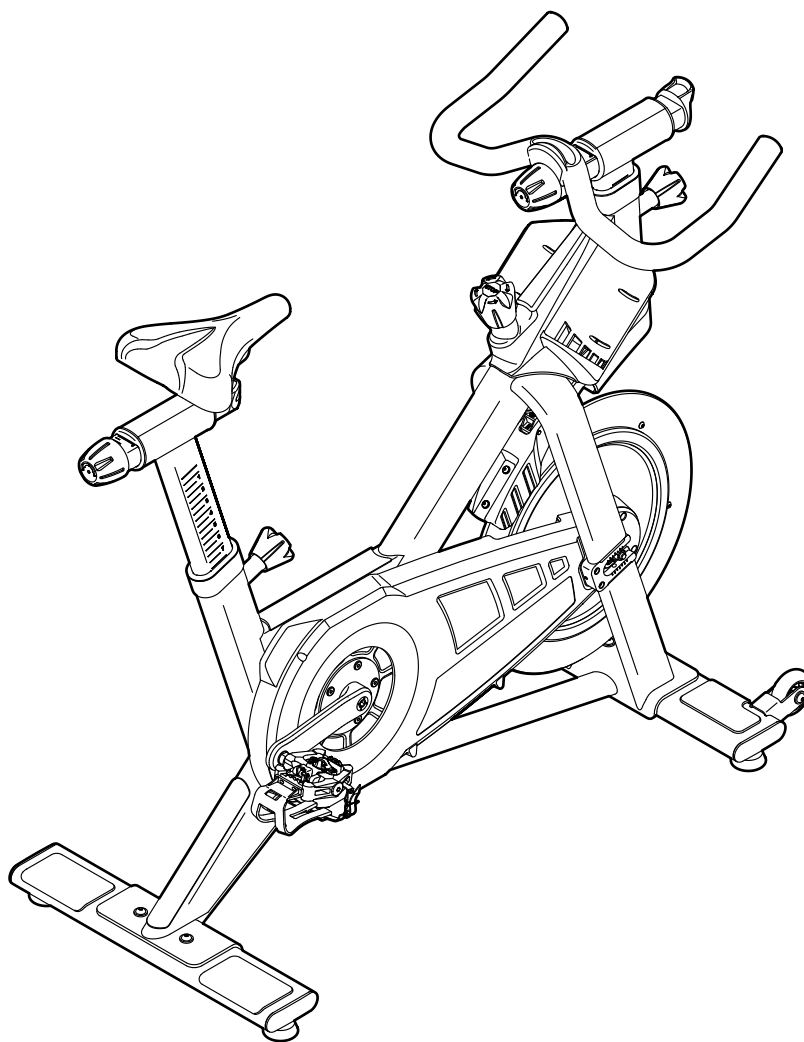
FRAGEN?

Wenn Sie Fragen haben oder wenn Teile beschädigt sind oder fehlen, wenden Sie sich bitte an die Rückseite dieser Bedienungsanleitung unter MIT DEM KUNDENDIENST IN VERBINDUNG TRETEN.

VORSICHT

Lesen Sie bitte aufmerksam alle Vorsichtsmaßnahmen und Anleitungen in dieser Bedienungsanleitung, bevor Sie dieses Gerät benutzen. Bewahren Sie diese Bedienungsanleitung für späteres Nachschlagen auf.

BEDIENUNGSANLEITUNG

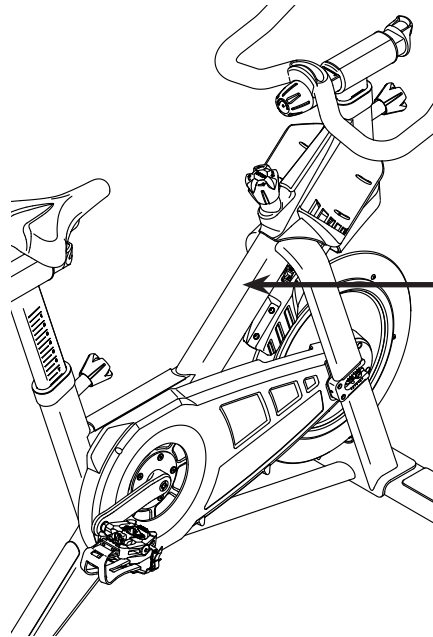


INHALTSVERZEICHNIS

WARNUNGS-AUFKLEBER ANBRINGEN	2
WICHTIGE VORSICHTSMASSNAHMEN	3
BEVOR SIE ANFANGEN	4
MONTAGE	5
BENUTZUNG DES TRIMMFAHRRADS	8
TEILELISTE	10
DETAILZEICHNUNG	11
MIT DEM KUNDENDIENST IN VERBINDUNG TRETEN	Rückseite
BESCHRÄNKTE GARANTIE	Rückseite


WARNUNGS-AUFKLEBER ANBRINGEN

Der hier abgebildete Warnungsaufkleber ist im Lieferumfang enthalten. Kleben Sie ihn so auf den englischen Aufkleber, dass der deutsche Aufkleber den englischen überdeckt. Diese Abbildung gibt die Stelle an, wo der englische Aufkleber angebracht wird. **Sollte ein Aufkleber fehlen oder unlesbar sein, kontaktieren Sie den Kundendienst auf der Rückseite dieser Bedienungsanleitung, um einen kostenlosen Ersatzaufkleber anzufordern. Kleben Sie den Aufkleber dann an die angezeigte Stelle.** Anmerkung: Der Aufkleber ist nicht unbedingt in wahrer Größe abgebildet.



⚠️ WARNUNG

- Falscher Gebrauch dieses Geräts kann ernsthafte Verletzungen verursachen.
- Lesen Sie vor Gebrauch die Bedienungsanleitung und beachten Sie alle Warnungen und Anleitungen.
- Erlauben Sie Kindern nicht, auf dem Gerät oder in seiner direkten Umgebung zu spielen.
- Dieses Fahrrad hat keinen Freilauf.
- Das maximale Benutzergewicht von 159 kg darf nicht überschritten werden.
- Nicht für therapeutischen Gebrauch.
- Stellen Sie dieses Produkt nur auf einer ebenen Fläche auf.
- Die Pedale drehen sich weiter, wenn Sie abrupt mit dem Treten aufhören.
- Pedale, die sich in Bewegung befinden, können Verletzungen verursachen.
- Reduzieren Sie die Pedalgeschwindigkeit kontrolliert.
- Stellen Sie den Widerstand auf die maximale Stufe ein, wenn das Trainingsfahrrad nicht in Gebrauch ist.
- Sollte der Warnungsaufkleber beschädigt oder unleserlich sein, oder fehlen, ersetzen Sie ihn.



WICHTIGE VORSICHTSMASSNAHMEN

⚠️ WARNUNG: Um ernsthafte Verletzungen zu vermeiden, lesen Sie bitte alle wichtigen Vorsichtsmaßnahmen und Anleitungen in dieser Bedienungsanleitung und alle Warnungen, die auf dem Trimmfahrrad angebracht wurden, bevor Sie dieses Trimmfahrrad benutzen. FreeMotion Fitness übernimmt keinerlei Haftung für Personen- oder Sachschäden, welche durch dieses Gerät oder durch seine Benutzung verursacht werden.

1. Bevor Sie mit irgendeinem Trainingsprogramm beginnen, konsultieren Sie bitte zunächst Ihren Arzt. Dies ist besonders für Personen über 35 Jahre oder für Personen mit Gesundheitsproblemen wichtig.
2. Das Trimmfahrrad ist nicht zur Verwendung von Personen vorgesehen, die über verminderte körperliche, sensorische oder geistige Fähigkeiten verfügen oder welche mangelnde Erfahrung oder fehlendes Verständnis besitzen, außer es wurde ihnen von einer für sie verantwortlichen Person die Nutzung des Gerätes erklärt oder sie werden dabei beaufsichtigt.
3. Verwenden Sie Ihr Trimmfahrrad nur so, wie es in dieser Bedienungsanleitung beschrieben wird.
4. Der Eigentümer ist dafür verantwortlich, dass alle Benutzer des Trimmfahrrads hinreichend über alle Vorsichtsmaßnahmen informiert sind.
5. Das Trimmfahrrad ist nur für den beaufsichtigten Gebrauch geeignet.
6. Benutzen Sie das Trimmfahrrad nur im Haus und halten Sie es von Feuchtigkeit und Staub fern. Stellen Sie das Trimmfahrrad auf keinen Fall in einer Garage, auf einer überdachten Terrasse oder in der Nähe von Wasser auf.
7. Stellen Sie das Trimmfahrrad auf eine ebene Fläche und legen Sie zum Schutz des Bodens oder Teppichs eine Unterlage darunter. Um das Trimmfahrrad herum soll ein Freiraum von mindestens 0,6 m gelassen werden.
8. Bei jeder Verwendung des Trimmfahrrads müssen alle Teile davon überprüft und richtig festgezogen werden. Abgenutzte Teile müssen sofort ersetzt werden.
9. Kinder unter 13 Jahren und Haustiere müssen vom Trimmfahrrad jederzeit ferngehalten werden.
10. Tragen Sie während des Trainings angemessene Kleidung. Tragen Sie keine zu lockere Kleidung, die sich im Trimmfahrrad verfangen könnte. Zum Schutz Ihrer Füße sollten Sie immer Sportschuhe tragen.
11. Das Trimmfahrrad sollte nicht von Personen benutzt werden, die mehr als 159 kg wiegen.
12. Halten Sie Ihren Rücken immer gerade, während Sie das Trimmfahrrad benutzen. Machen Sie kein Hohlkreuz.
13. Das Trimmfahrrad hat keinen Freilauf. Die Pedale werden so lange in Bewegung bleiben, bis das Schwungrad zum Stillstand kommt. Reduzieren Sie Ihre Geschwindigkeit auf kontrollierte Weise.
14. Um das Schwungrad kurzerhand zu stoppen, drücken Sie den Widerstandsknopf nach unten.
15. Wenn das Trimmfahrrad nicht in Gebrauch ist, drehen Sie den Widerstandsknopf ganz fest, um ein Bewegen des Schwungrades zu verhindern.
16. Überanstrengung beim Training kann zu ernsthaften Verletzungen oder sogar zum Tod führen. Wenn Sie sich einer Ohnmacht nahe fühlen, in Atemnot geraten oder während des Trainings Schmerzen verspüren, beenden Sie das Training sofort und ruhen Sie sich aus.

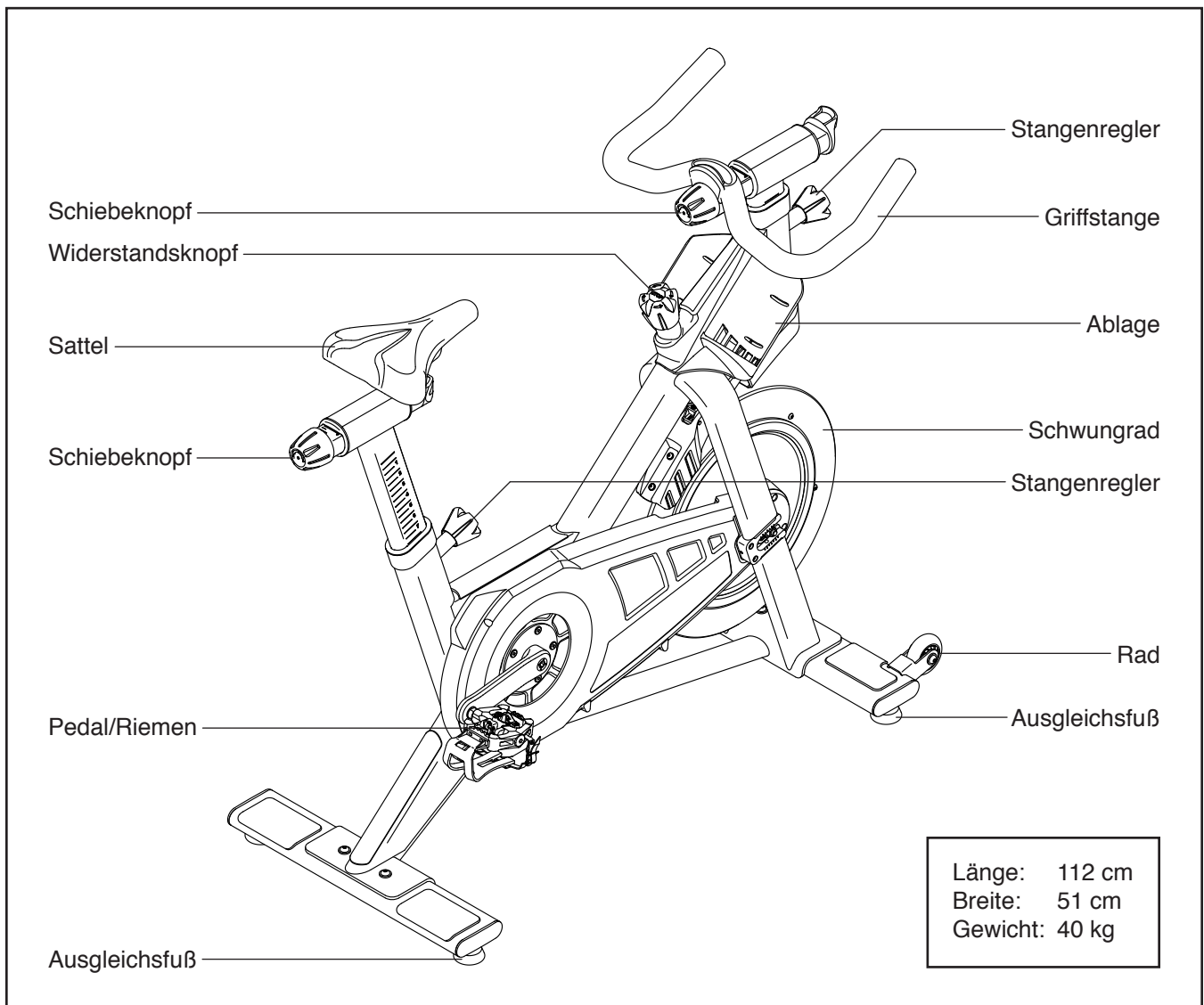
BEVOR SIE ANFANGEN

Vielen Dank, dass Sie sich für das neue FREEMOTION® CARBON S11.9 Trimmfahrrad entschieden haben. Fahrradfahren ist eine der effektivsten Übungen, um das Herz-Kreislauf-System zu verbessern, um die Ausdauer zu erhöhen und um den ganzen Körper zu straffen. Das CARBON S11.9 Trimmfahrrad bietet eine Auswahl an Funktionen an, um Ihre Workouts effektiver und angenehmer zu gestalten.

Lesen Sie bitte zu Ihrem eigenen Vorteil diese Bedienungsanleitung genauestens durch, bevor Sie das Trimmfahrrad in Betrieb nehmen. Sollten Sie nach der Lektüre dieser Bedienungsanleitung noch

Fragen haben, wenden Sie sich bitte an die Kontaktdaten auf der Rückseite dieser Bedienungsanleitung. Damit wir Ihnen besser helfen können, halten Sie die Modellnummer und die Seriennummer des Produktes bereit, bevor Sie mit uns in Kontakt treten. Auf der Vorderseite dieser Bedienungsanleitung finden Sie die Modellnummer und die Stelle, an der der Aufkleber mit der Seriennummer angebracht ist.

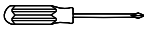


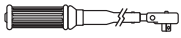


Bevor Sie weiterlesen, werfen Sie bitte zuerst einen Blick auf die unten abgebildete Zeichnung und machen Sie sich mit den gekennzeichneten Einzelteilen vertraut.



MONTAGE

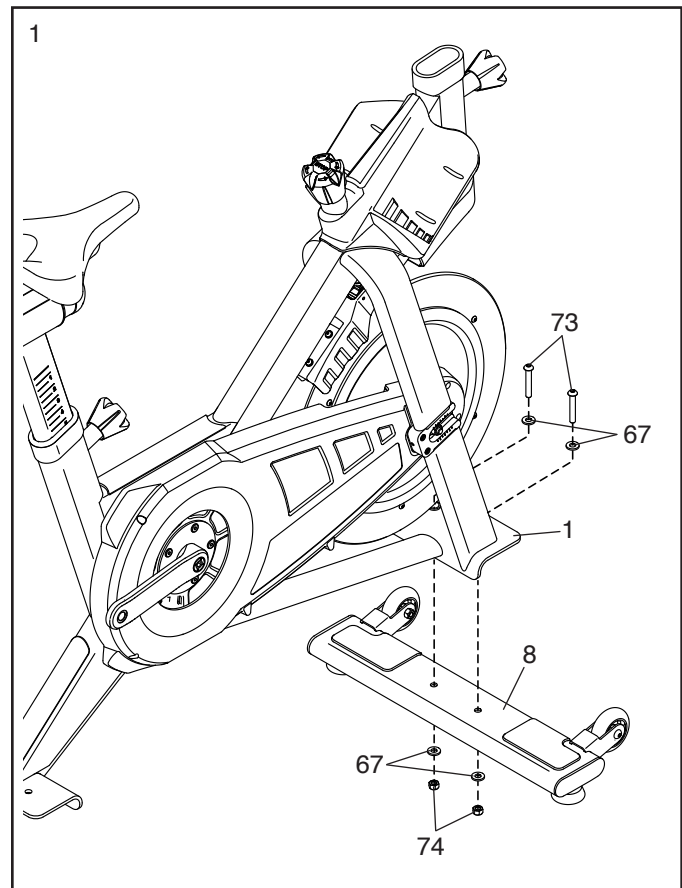
- Die Montage erfordert zwei Personen.
- Legen Sie alle Teile auf einen dafür freigeräumten Platz und entfernen Sie die Verpackungsmaterialien. Werfen Sie die Verpackungsmaterialien nicht weg, bis Sie alle Montageschritte beendet haben.
- Sollte sich ein Teil nicht im Montagesatz befinden, überprüfen Sie, ob es nicht schon vormontiert wurde.
- Die linken Teile sind mit einem „L“ oder mit „Left“ markiert und die rechten Teile mit einem „R“ oder mit „Right“.

- Die folgenden Werkzeuge (nicht beigelegt) sind für die Montage erforderlich:

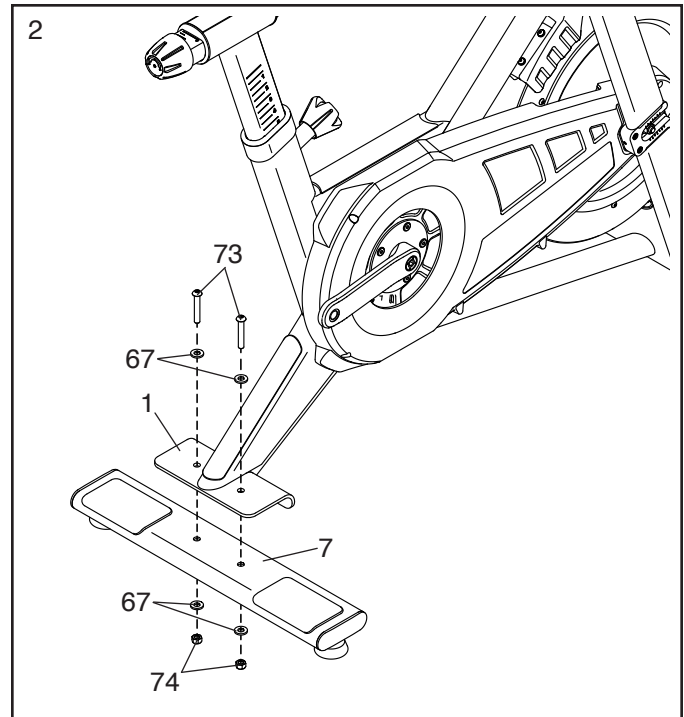
Kreuzschlitzschraubendreher	
Rollgabelschlüssel	
6mm Inbusschlüssel	
Drehmomentschlüssel	
4" Verlängerung	
15mm Hahnenfußschlüssel	

Die Montage wird weiterhin erleichtert, wenn Sie einen Schlüsselsatz besitzen. Um ein Beschädigen der Teile zu vermeiden, benutzen Sie keine Elektrowerkzeuge.

1. Befestigen Sie die vordere Stützstange (8) mit zwei M10 x 50mm Bolzen (73), vier M10 Unterslegscheiben (67) und zwei selbstsichernden M10 Muttern (74) am Rahmen (1).

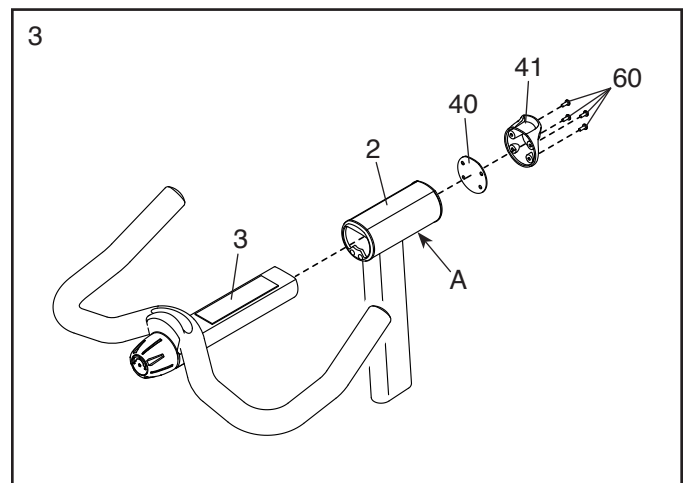


2. Befestigen Sie die hintere Stützstange (7) mit zwei M10 x 50mm Bolzen (73), vier M10 Unterlegscheiben (67) und zwei selbstsichernden M10 Muttern (74) am Rahmen (1).



3. Richten Sie die Griffstange (3) und die Griffstangenstütze (2) so aus, wie hier abgebildet. **Achten Sie darauf, dass sich die lange Seite (A) der Griffstangenstütze auf der angezeigten Seite befindet.**

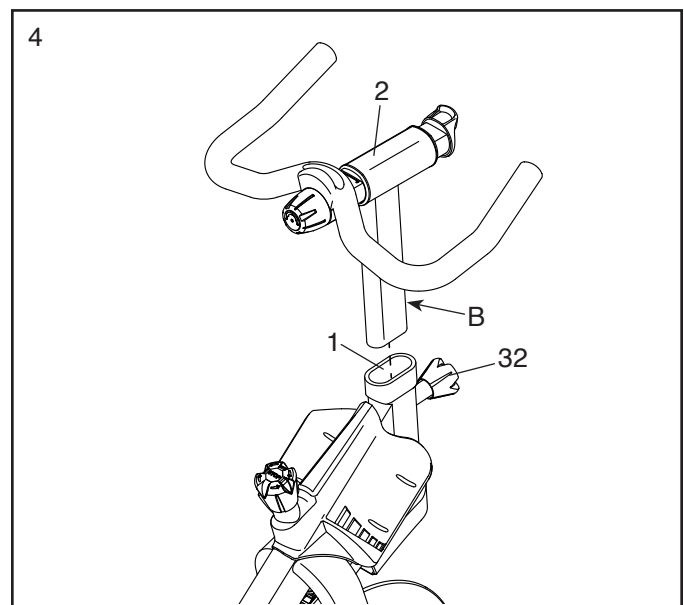
Schieben Sie die Griffstange (3) in die Griffstangenstütze (2) hinein und befestigen Sie diese mit vier M4 x 8mm Schrauben (60), der Griffstangenkappe (41) und dem Griffstangenhalterungsring (40). **Drehen Sie alle Schrauben leicht ein, und dann ziehen Sie diese fest.**



4. Legen Sie die Griffstangenstütze (2) wie angezeigt aus.

Lockern Sie den Stangenregler (32) auf der Vorderseite des Rahmens (1) und ziehen Sie ihn nach außen. Anschließend fügen Sie die Griffstangenstütze (2) in den Rahmen ein.

Bewegen Sie die Griffstangenstütze (2) nach oben oder unten auf die gewünschte Position, rasten Sie den Stangenregler (32) in ein Verstellloch (B) in der Griffstangenstütze ein und ziehen Sie den Stangenregler fest. **Sorgen Sie dafür, dass der Stangenregler sicher in ein Verstellloch eingerastet ist.**



5. **WICHTIG: Dieser Schritt muss von einer qualifizierten Fachkraft unter Verwendung eines Drehmomentschlüssels, einer 4" Verlängerung und eines 15mm Hahnenfußschlüssels durchgeführt werden.**

Identifizieren Sie das rechte Pedal (15a). **Verwechseln Sie das rechte Pedal nicht mit dem linken Pedal (15b).** Reinigen Sie das Gewinde am rechten Pedal mit einem sauberen Tuch.

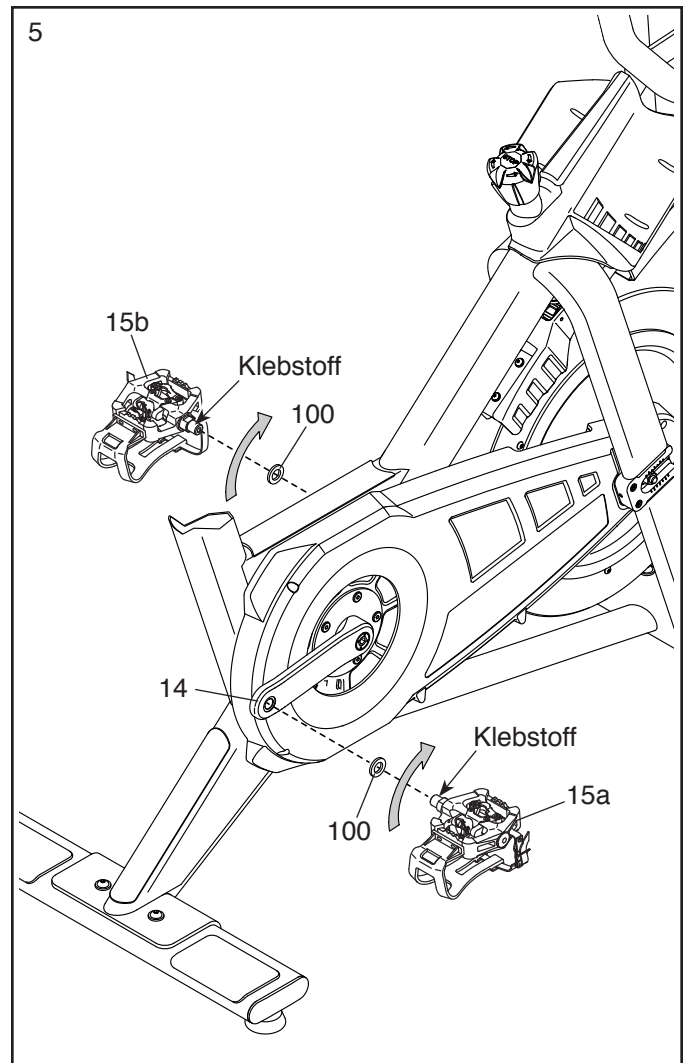
Dann schieben Sie eine Pedalunterlegscheibe (100) auf das rechte Pedal (15a) und bestreichen Sie das Gewinde des rechten Pedals mit etwas von dem beigefügten Gewindeklebstoff.

Ziehen Sie dann das rechte Pedal (15a) am rechten Kurbelarm (14) an und stellen Sie das Drehmoment am rechten Pedal auf 34–35 Newtonmeter ein.

Wiederholen Sie diesen Schritt mit dem linken Pedal (15b). Sie müssen das linke Pedal **gegen den Uhrzeigersinn** drehen um es zu befestigen.

Lassen Sie den Gewindeklebstoff 24 Stunden abbinden, bevor das Trimmfahrrad benutzt wird.

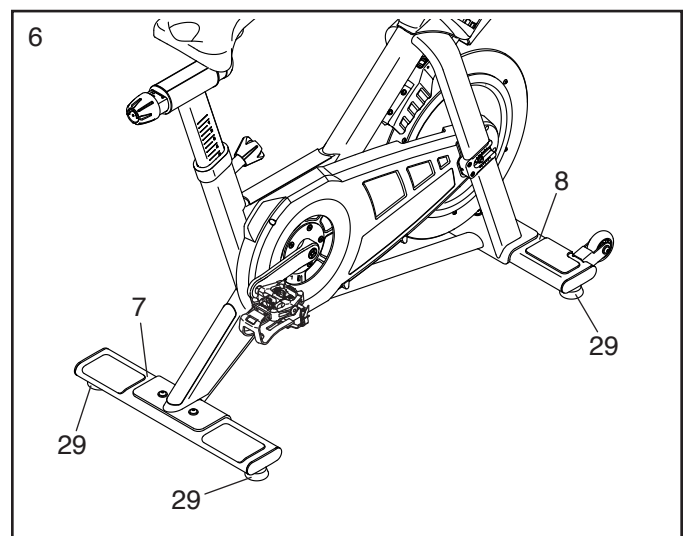
Für Anweisungen zur Wartung der Pedale, siehe WARTEN DES TRIMMFARRADS auf Seite 9.



6. Stellen Sie das Trimmfahrrad an den Ort, wo es gebraucht wird. **Tipp: Legen Sie zum Schutz Ihres Bodens eine Unterlage unter das Trimmfahrrad.**

Sorgen Sie dafür, dass alle vier AusgleichsfüÙe (29) den Boden berühren.

Falls ein Ausgleichsfuß (29) den Boden nicht berührt, lockern oder ziehen Sie die AusgleichsfüÙe an der vorderen und hinteren Stützstange (7, 8) an, bis alle vier AusgleichsfüÙe den Boden berühren.



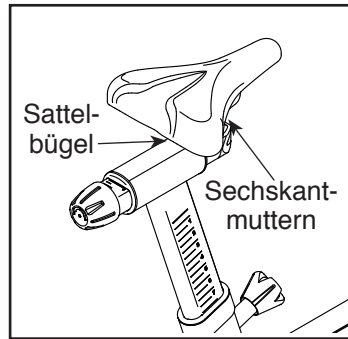
7. **Achten Sie darauf, dass alle Teile richtig festgezogen sind, bevor Sie das Trimmfahrrad benutzen.** Zusätzliche Teile könnten inkludiert sein.

BENUTZUNG DES TRIMMFAHRRADS

DEN SATTEL VERSTELLEN

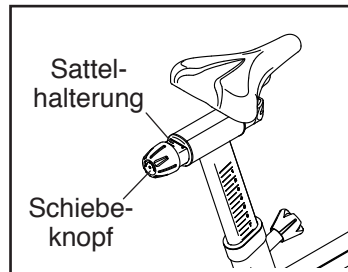
Sie können den Winkel des Sattels auf die Position einstellen, die für Sie am angenehmsten ist. Sie können Ihren Sattel auch nach vorne oder hinten schieben, um ihn bequemer einzustellen oder um die Distanz zur Griffstange optimaler einzustellen.

Um den Sattel zu verstellen, lockern Sie als erstes die Sechskantmutter am Sattelbügel um einige Umdrehungen. Neigen Sie als Nächstes den Sattel nach oben oder unten oder schieben Sie ihn nach vorne oder hinten auf die gewünschte Position. Anschließend ziehen Sie die Sechskantmutter wieder fest.



DIE SATTELHALTERUNG VERSTELLEN

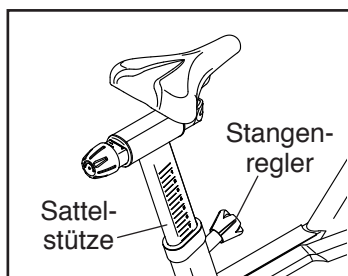
Um die Position der Sattelhalterung zu verstellen, lockern Sie den Schiebeknopf, bewegen Sie die Sattelhalterung nach vorne oder nach hinten auf die gewünschte Position und ziehen Sie dann den Schiebeknopf fest.



DIE SATTELSTÜTZE VERSTELLEN

Für ein wirkungsvolles Training sollte der Sattel in der richtigen Höhe angebracht sein. Beim Fahrradfahren sollten Ihre Knie leicht gebeugt sein, wenn sich die Pedale in der niedrigsten Position befinden.

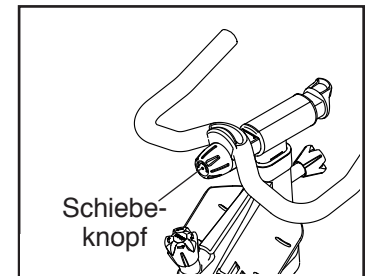
Um die Sattelstütze zu verstellen, lockern Sie erst den Stangenregler und ziehen Sie ihn nach außen. Bewegen Sie dann die Sattelstütze nach oben oder unten,



lassen Sie den Stangenregler in ein Verstellloch der Sattelstütze einrasten und ziehen ihn fest. **Vergewissern Sie sich, dass der Stangenregler in einem Verstellloch eingerastet ist. WICHTIG: Die Sattelstütze darf nicht höher eingestellt werden, als das Stopp-Zeichen an der Sattelstütze anzeigt.**

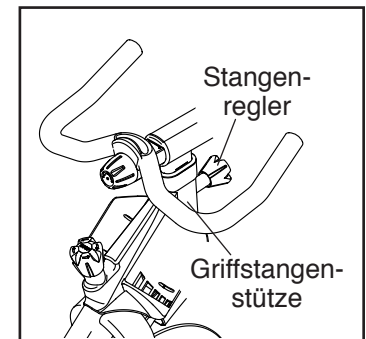
EINSTELLEN DER GRIFFSTANGE

Um die Position der Griffstange zu verstellen, lockern Sie den Schiebeknopf, bewegen Sie die Haltestange nach vorne oder nach hinten auf die gewünschte Position und ziehen Sie dann den Schiebeknopf fest.



DIE GRIFFSTANGENSTÜTZE EINSTELLEN

Um die Griffstangenstütze zu verstellen, lockern Sie erst den Stangenregler und ziehen Sie ihn nach außen. Dann bewegen Sie die Griffstangenstütze nach oben oder unten, lassen den Stangenregler in ein Verstellloch der Griffstangenstütze einrasten und drehen den Stangenregler fest. **Vergewissern Sie sich, dass der Stangenregler in einem Verstellloch eingerastet ist. WICHTIG: Die Griffstangenstütze darf nicht über dem Stopp-Zeichen befestigt werden.**



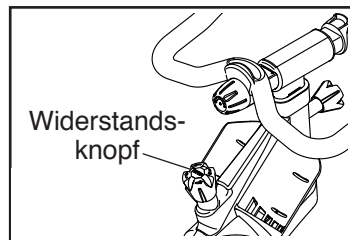
BENUTZEN DER PEDALE

Um die Seite der Pedale mit dem Fußkorb (siehe Abbildung auf Seite 4) zu benutzen, stecken Sie Ihre Schuhe in die Fußkörbe und ziehen Sie an den Enden der Fußriemen. Um die Fußriemen zu verstellen, halten Sie die Laschen an den Schnallen niedergedrückt, verstellen die Fußriemen auf die gewünschte Weite und lassen dann die Laschen wieder los.

Um die Klickpedalseite zu benutzen, müssen Sie Radfahrschuhe tragen. Um in die Pedale einklippen zu können, drücken Sie die Stollen der Radfahrschuhe in den Schlitz der Pedale hinein, bis sie einrasten. Um aus den Pedalen auszuklicken, drehen Sie Ihre Radfahrschuhe nach außen—weg von den Pedalen.

DAS VERSTELLEN DES PEDALWIDERSTANDS

Um den Widerstand der Pedale zu erhöhen, drehen Sie den Widerstandsknopf im Uhrzeigersinn. Um den Widerstand zu vermindern, drehen Sie den Widerstandsknopf gegen den Uhrzeigersinn.



Um das Schwungrad zum Stillstand bringen zu können, drücken Sie den Widerstandsknopf nach unten. Das Schwungrad sollte kurzerhand zum vollständigen Stillstand kommen.

WICHTIG: Wenn das Trimmfahrrad nicht in Gebrauch ist, ziehen Sie den Widerstandsknopf vollständig fest.

DAS TRIMMFARRAD WAAGRECHT AUSRICHTEN

Falls das Trimmfahrrad während des Gebrauchs leicht am Boden schaukelt, drehen Sie einen Ausgleichfuß oder beide Ausgleichfüße an der vorderen oder hinteren Stützstange (siehe Abbildung auf Seite 4), bis das Schwanken aufhört.

WARTEN DES TRIMMFARRADS

Zur Reinigung des Trimmfahrrads verwendet man ein feuchtes Tuch und eine kleine Menge eines milden Reinigungsmittels. Dann trocknet man das Trimmfahrrad vollständig ab.

WICHTIG: Das Trimmfahrrad ist mit einem Hochleistungsband ausgestattet. Schmieren Sie niemals Öl oder andere Schmiermittel auf das Band.

Überprüfen Sie regelmäßig alle Teile und ziehen Sie die Teile, wenn notwendig, nach. Abgenutzte Teile müssen sofort ersetzt werden.

Für maximale Leistung und Sicherheit sollten die Pedale bei Abnutzung sofort ersetzt werden. Um Pedale zu kaufen, siehe Rückseite dieser Bedienungsanleitung.

WICHTIG: Verwenden Sie nur vom Hersteller gelieferte Pedale. Andere Pedale sind möglicherweise nicht für den Gebrauch in Fitnessclubs oder Indoor-Cycling-Studios geeignet und könnten gefährlich sein. Die Pedale müssen von einer qualifizierten Fachkraft ausgetauscht werden. Entfernen Sie die Pedale nicht, es sei denn, dass sie abgenutzt sind und ersetzt werden. Ein Entfernen und Wiederanbringen der gleichen Pedale führt dazu, dass die Garantie der Pedale und Kurbelarme ungültig gemacht wird.

TEILELISTE

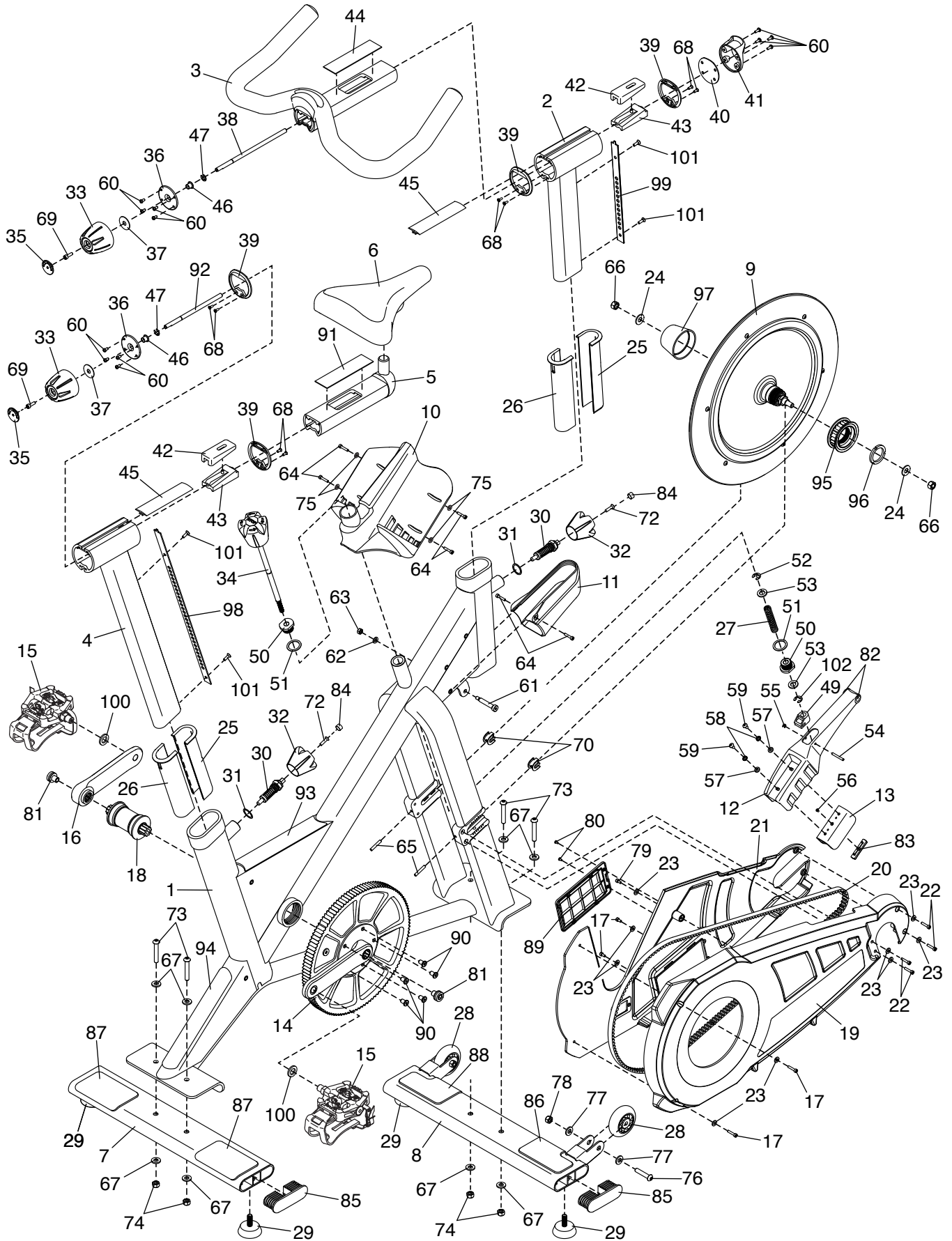
Modellnummer FMEX91412.1 R0817A

Nr.	Anzahl	Beschreibung	Nr.	Anzahl	Beschreibung
1	1	Rahmen	55	1	E-Klipp
2	1	Griffstangenstütze	56	1	M3 x 6mm Senkkopfschraube
3	1	Griffstange	57	2	M5 Unterlegscheibe
4	1	Sattelstütze	58	2	M5 Zahnscheibe
5	1	Sattelhalterung	59	2	M5 x 10mm Schraube
6	1	Sattel	60	12	M4 x 8mm Schraube
7	1	Hintere Stützstange	61	1	M8 x 57mm Ansatzschraube
8	1	Vordere Stützstange	62	1	M6 x 12mm x 1,2mm Unterlegscheibe
9	1	Schwungrad	63	1	Selbstsichernde M6 Mutter
10	1	Ablage	64	6	M4 x 16mm Inbusschraube
11	1	Widerstandsabdeckung	65	2	M5 x 25mm Ansatzschraube
12	1	Widerstandsarm	66	2	3/8" Mutter
13	1	Wirbelmagnet	67	8	M10 Unterlegscheibe
14	1	Rolle/Kurbelarm	68	8	M4 x 10mm Senkkopfschraube
15	1	Pedalsatz	69	2	M5 x 16mm Inbusschraube
16	1	Kurbelarm	70	2	Drop-Out Abstandhalter
17	4	M4 x 30mm Schraube	71	–	(Nicht verwendet)
18	1	Tretlager	72	2	M5 x 20mm Senkkopfschraube
19	1	Äußeres Schutzschild	73	4	M10 x 50mm Bolzen
20	1	Riemen	74	4	Selbstsichernde M10 Mutter
21	1	Inneres Schutzschild	75	4	M4 Unterlegscheibe
22	4	M4 x 20mm Inbusschraube	76	2	M6 x 40mm Bolzen
23	9	Schmale M4 Unterlegscheibe	77	4	M6 x 12mm x 1,5mm Unterlegscheibe
24	2	Schwungradunterlegscheibe	78	2	M6 Mutter
25	2	Vordere Rahmenbuchse	79	1	M4 x 8mm Inbusschraube
26	2	Hintere Rahmenbuchse	80	2	M3 x 5mm Schraube
27	1	Widerstandsfeder	81	2	Kurbelschraube
28	2	Rad	82	2	Widerstandsbuchse
29	4	Ausgleichsfuß	83	1	Bremspolster
30	2	Stiftmontage	84	2	Stangenreglerkappe
31	2	20mm x 25mm Unterlegscheibe	85	4	Stützstangenkappe
32	2	Stangenregler	86	1	Rechte, vordere
33	2	Schiebeknopf			Stützstangenabdeckung
34	1	Widerstandsknopf	87	2	Rechte, hintere
35	2	Knopfkappe			Stützstangenabdeckung
36	2	Keilkappe	88	1	Linke, vordere
37	2	M8 x 30mm Unterlegscheibe			Stützstangenabdeckung
38	1	Griffstangen-Einstellstange	89	1	Zugangsabdeckung
39	4	Ringkappe	90	5	M8 x 12mm Schraube
40	1	Griffstangenhalterungsring	91	1	Sattelmanschette
41	1	Griffstangenkappe	92	1	Sattelleinstellstange
42	2	Oberer Keil	93	1	Querstangenschutz
43	2	Unterer Keil	94	1	Rahmenschutz
44	1	Griffstangenmanschette	95	1	Kettenrad
45	2	Säulenschutzschild	96	1	Sicherungsring für das Kettenrad
46	2	Kappenbuchse	97	1	Radnabenabdeckung
47	2	M8 x 16mm Unterlegscheibe	98	1	Einstellknopf für die Sattelstütze
48	–	(Nicht verwendet)	99	1	Einstellknopf für die
49	1	Widerstandsblock			Griffstangenstütze
50	2	M22 Hülsenmutter	100	2	Pedalunterlegscheibe
51	2	M23 x 30mm Unterlegscheibe	101	4	M5 x 16mm Senkkopfschraube
52	1	C-Klipp	102	1	E-Klipp
53	2	10mm x 19mm Unterlegscheibe	*	–	Bedienungsanleitung
54	1	Blockstift			

Anmerkung: Technische Änderungen vorbehalten. Auf der Rückseite dieser Bedienungsanleitung finden Sie Informationen zur Bestellung von Ersatzteilen. *Weist auf ein nicht-abgebildetes Teil hin.

DETAILZEICHNUNG

Modellnummer FMEX91412.1 R0817A



MIT DEM KUNDENDIENST IN VERBINDUNG TRETEN

Falls Sie Fragen haben, nachdem Sie diese Bedienungsanleitung gelesen haben, oder falls Teile beschädigt sind oder fehlen, bitte kontaktieren Sie den Kundendienst unter einer der Telefonnummern oder der Adresse, die unten angeführt sind. **Bitte notieren Sie die Modellnummer, Seriennummer und den Namen des Produktes (siehe Vorderseite dieser Bedienungsanleitung) bevor Sie den Kundendienst kontaktieren. Falls Sie Ersatzteile bestellen, notieren Sie sich bitte auch die Kennziffer und die Beschreibung des Teils (siehe TEILELISTE und DETAILZEICHNUNG gegen Ende dieser Bedienungsanleitung).**

Innerhalb der Vereinigten Staaten

Rufen Sie: 1-800-201-2109, Mo.–Fr. 6:00–18:00 MT

E-Mail: customercare@freemotionfitness.com

Schreiben Sie an:

FreeMotion Fitness
1500 South 1000 West
Logan, UT 84321-9813
Vereinigte Staaten

Außerhalb der Vereinigten Staaten

Rufen Sie: 001-800-527-5417 oder 001-435-786-3521,
Mo.–Fr. 6:00–15:00 USA Mountain Time

E-Mail: intlcustomercare@freemotionfitness.com

BESCHRÄNKTE GARANTIE

GARANTIEZEITRÄUME UND UMFANG

FreeMotion Fitness garantiert, dass dieses Produkt fehlerfrei in der Verarbeitung und im Material unter normaler Benutzung und bei normalen Betriebsbedingungen ist. Teile und Arbeitskosten sind ein (1) Jahr unter Garantie, falls auf der Rechnung nicht anders angegeben.

Der Garantiezeitraum ist ab dem Rechnungsdatum des Einkaufs gültig. Teile, die während des Garantiezeitraums repariert oder ersetzt werden, werden für den verbleibenden originalen Garantiezeitraum unter Garantie gesetzt.

KONDITIONEN UND EINSCHRÄNKUNGEN

Folgendes macht die Garantie dieses Produktes ungültig:

1. Diese Garantie bezieht sich nur auf den ursprünglichen Besitzer und ist nicht übertragbar.
2. Die Garantie für Arbeitskosten bezieht sich nur auf Produkte, die in den USA und Kanada verkauft werden. Kontaktieren Sie Ihren autorisierten FreeMotion Fitness Händler, um sich über Details der Garantie für Arbeitskosten in Ihrem Land zu erkundigen.
3. Jeglicher Missbrauch, unsachgemäßer Gebrauch oder unvorschriftsmäßige Wartung.
4. Benutzer, die das in dieser Bedienungsanleitung beschriebene maximal zulässige Benutzergewicht überschreiten.
5. Beschädigungen, die durch Transportieren oder durch unvorschriftsmäßiges Lagern entstehen können.
6. Benutzung oder Lagerung des Produktes im Freien oder in feuchten Bereichen, wie zum Beispiel Schwimmanlagen und Badeorten.
7. Beschädigungen, die durch unvorschriftsmäßige Verkabelung oder nicht ausreichenden Stromfluss geschehen können. Anmerkung: Dieses Produkt könnte keine Verkabelung haben.

Diese Garantie trifft nicht auf Folgendes zu:

1. Optische Gegenstände, wie zum Beispiel Griffe, Aufkleber und Beschriftung.

2. Abholungs- und Lieferungsgebühren oder Transportkosten, die mit der Reparatur verbunden sind.
3. Jegliche Probleme, die aufgrund unvorschriftsmäßiger Montage oder Lieferung zustande kommen.

WAS IST ZU TUN, FALLS EIN SERVICE BENÖTIGT WIRD

FreeMotion Fitness Garantieleistungen können durch einen autorisierten Händler, von dem Sie dieses Produkt gekauft haben, erworben werden. Heben Sie Ihre Originalrechnung und die Seriennummer gut auf. Falls dieses Produkt während der Garantiezeit und unter den Garantiebedingungen Störungen aufweist, wird FreeMotion Fitness wahlweise das Gerät entweder reparieren, ersetzen oder den Einkaufspreis zurückerstatten. FreeMotion Fitness entschädigt Dienstleistungsanbieter für Garantie-Aufträge innerhalb ihres Dienstleistungsgebietes. Es könnten zusätzliche Kosten für Dienstleistungen außerhalb des Dienstleistungsgebietes entstehen.

FreeMotion Fitness ist nicht für indirekte, spezielle oder mittelbare Schäden haftbar, die von oder in Verbindung mit der Benutzung oder der Leistung dieses Produktes entstehen. Weiterhin ist FreeMotion Fitness auch nicht für Beschädigungen durch wirtschaftliche Verluste, Verlust von Besitz, Gewinnverluste, Verlust an der Freude oder Benutzung, oder die Kosten für die Entsorgung oder Montage, oder irgendwelche andere mittelbare Schäden haftbar. Einige Länder erlauben die Ausschließung oder Einschränkung von mittelbaren Schäden nicht. Dementsprechend könnten die oben genannten Einschränkungen Sie nicht betreffen. Diese Garantie gibt Ihnen bestimmte Rechte, und Sie könnten auch andere Rechte haben, die von Region zu Region unterschiedlich sind.

FREEMOTION FITNESS KONTAKTIEREN

Siehe MIT DEM KUNDENDIENST IN VERBINDUNG TRETEN oben.