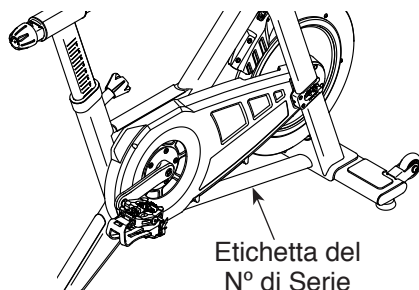


FREEMOTION[®] CARBON **511.9**

N° del Modello FMEX91412.1

N° di Serie _____

Riportare il numero di serie nello spazio soprastante per eventuali comunicazioni future.



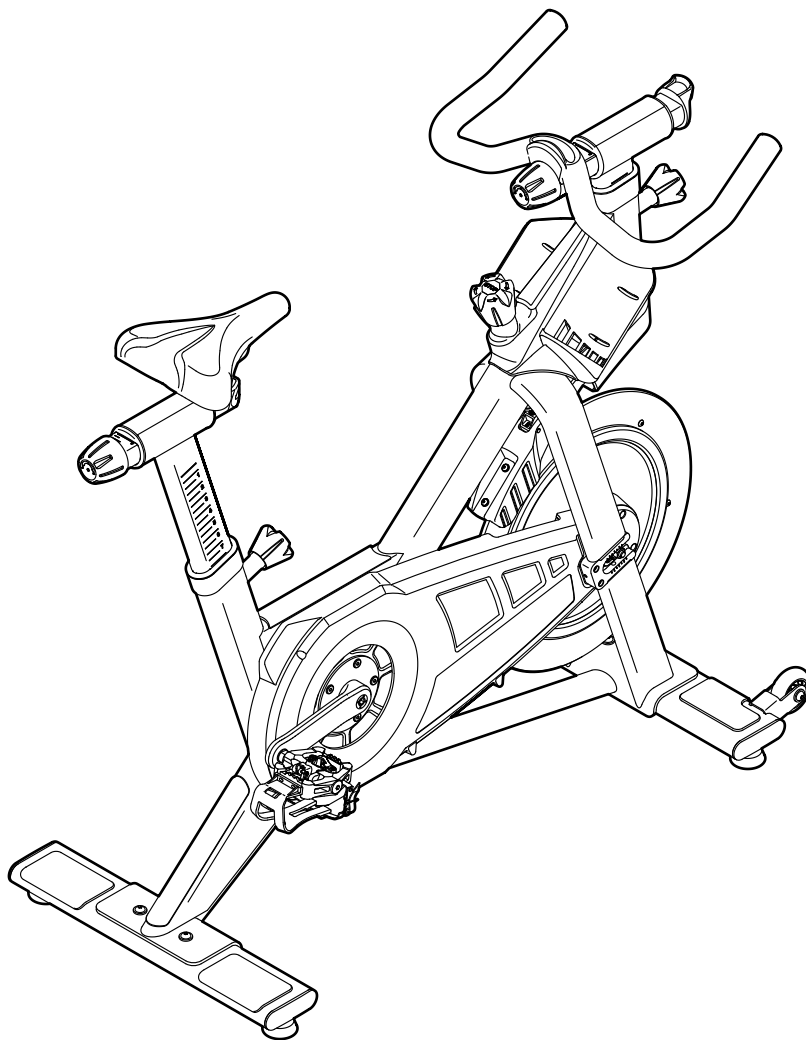
DOMANDE?

Se avete delle domande, o se ci sono delle parti danneggiate o mancanti, consultare la sezione **CONTATTARE IL SERVIZIO ASSISTENZA CLIENTI** sul retrocopertina del presente manuale.

ATTENZIONE

Leggere tutte le istruzioni e precauzioni riportate in questo manuale prima di utilizzare questa attrezzatura. Conservare il manuale per ogni successivo riferimento.

MANUALE D'ISTRUZIONI

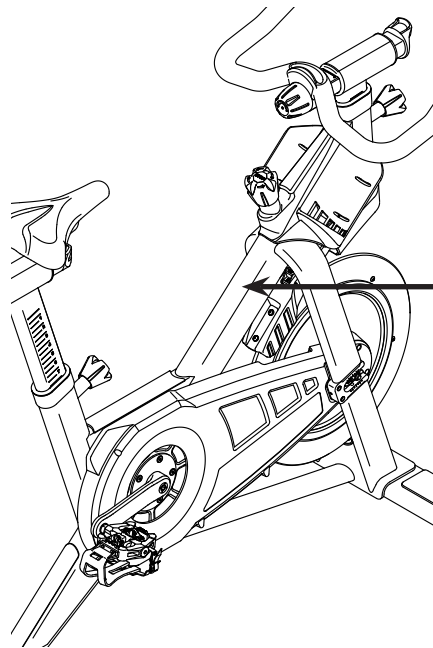


INDICE

POSIZIONE DELL'ETICHETTA DI AVVERTENZA	2
PRECAUZIONI IMPORTANTI	3
PRIMA DI INIZIARE	4
MONTAGGIO	5
USO DELLA CYCLETTE	8
ELENCO PEZZI	10
DISEGNO ESPLOSO	11
CONTATTARE IL SERVIZIO ASSISTENZA CLIENTI	Retrocopertina
GARANZIA LIMITATA	Retrocopertina

POSIZIONE DELL'ETICHETTA DI AVVERTENZA

L'etichetta di avvertenza raffigurata è inclusa con l'attrezzo. Applicare l'etichetta di avvertenza sopra a quella in inglese nella posizione indicata. Il disegno mostra la posizione dell'etichetta di avvertenza. **Se un'etichetta è mancante o illeggibile, consultare la copertina del presente manuale e richiederne gratuitamente una in sostituzione. Applicare l'etichetta nella posizione indicata.** Nota: l'etichetta potrebbe non essere raffigurata nelle dimensioni reali.



AVVERTENZA

- L'uso improprio di questa macchina può causare gravi danni a persone.
- Leggere il manuale d'istruzioni e seguire tutte le avvertenze e le istruzioni prima dell'uso.
- Tenere lontano i bambini dall'attrezzatura
- Questa cyclette non ha una ruota libera.
- Il peso massimo dell'utente non deve superare i 159 kg.
- Questo prodotto deve sempre essere utilizzato su una superficie piana.
- Non adatto all'uso terapeutico.
- I pedali continuano ad essere in movimento quando si smette di pedalare.
- I pedali in movimento possono causare lesioni.
- Ridurre la velocità dei pedali in modo controllato.
- Impostare la resistenza al massimo quando la ciclocamera non è in funzione.
- Sostituire l'etichetta se danneggiata, illeggibile, o rimossa.

PRECAUZIONI IMPORTANTI

⚠️ AVVERTENZA: per ridurre il rischio di incidenti gravi, leggere tutte le precauzioni e le istruzioni importanti contenute nel presente manuale nonché tutte le avvertenze riportate sulla cyclette prima di iniziare a utilizzarla. FreeMotion Fitness declina ogni responsabilità per lesioni personali o danni a beni subiti a causa o mediante l'uso di questo prodotto.

1. Consultare un medico prima di iniziare qualsiasi programma di esercizio fisico. Questa precauzione è di particolare importanza per persone di età superiore ai 35 anni o con problemi di salute preesistenti.
2. Utilizzare la cyclette solo come descritto nel presente manuale.
3. La cyclette da allenamento non può essere utilizzata da persone con ridotte capacità motorie, sensoriali e mentali o da persone senza esperienza e competenza a meno che un responsabile della loro sicurezza le controlli o le abbia istruite sull'uso della stessa.
4. È responsabilità del proprietario assicurarsi che ogni utente della cyclette sia adeguatamente informato di tutte le precauzioni.
5. La cyclette è stata progettata esclusivamente per un uso in palestra sotto la supervisione di un istruttore.
6. Tenere la cyclette all'interno, lontano da umidità e polvere. Non posizionare la cyclette in garage, in una veranda coperta o vicino all'acqua.
7. Posizionare la cyclette su una superficie piana, ponendovi sotto un tappetino per proteggere il pavimento o la moquette. Verificare che attorno alla cyclette ci siano almeno 0,6 m di spazio.
8. Controllare e serrare regolarmente tutti i pezzi ogni volta che si utilizza la cyclette. Sostituire immediatamente eventuali pezzi usurati.
9. Tenere sempre la cyclette lontano dalla portata di bambini di età inferiore ai 13 anni e di animali domestici.
10. Durante gli esercizi indossare indumenti opportuni; non indossare indumenti larghi tali da poter rimanere impigliati nella cyclette. Indossare sempre scarpe da ginnastica per proteggere i piedi.
11. La cyclette non dovrebbe essere utilizzata da persone con peso superiore ai 159 kg.
12. Mantenere sempre la schiena dritta, senza inarcarla, durante l'uso della cyclette.
13. La cyclette non è dotata di ruota libera; i pedali continueranno a muoversi fino all'arresto del volano. Ridurre la velocità della pedalata in modo controllato.
14. Per arrestare velocemente il volano premere la manopola di resistenza verso il basso.
15. Quando la cyclette non viene utilizzata, serrare completamente la manopola di resistenza per evitare che il volano si muova.
16. Un allenamento eccessivo può provocare lesioni gravi o la morte. Qualora si manifestino vertigini, mancanza di fiato o dolore durante l'allenamento, fermarsi immediatamente e iniziare il defaticamento.

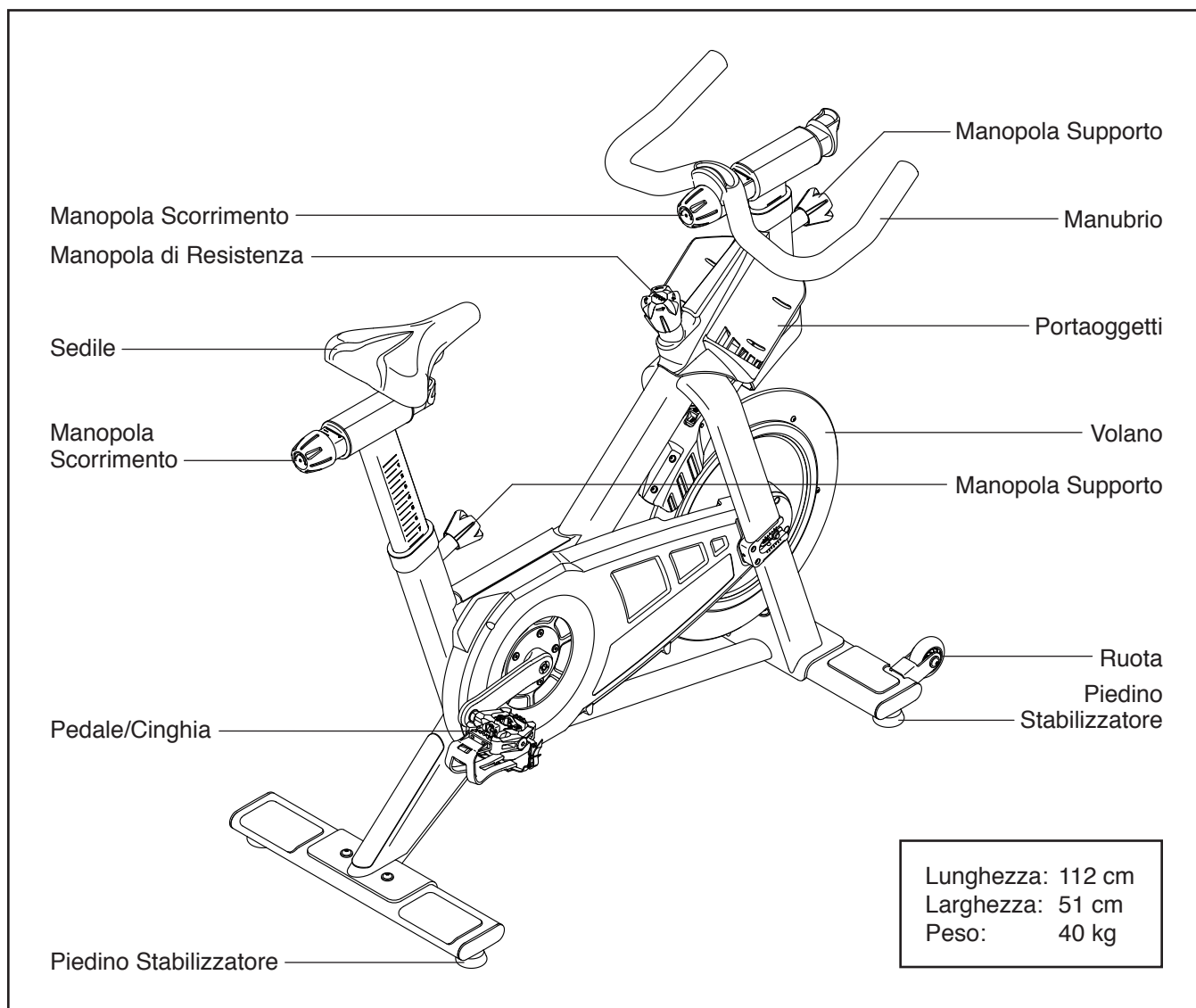
PRIMA DI INIZIARE

Grazie per avere scelto la nuova cyclette FREEMOTION® CARBON S11.9. Pedalare è un esercizio efficace per aumentare la capacità cardiovascolare e la resistenza e per tonificare il corpo. La cyclette CARBON S11.9 offre una serie di funzioni studiate per rendere gli esercizi più piacevoli ed efficaci.

Onde evitare problemi, si consiglia di leggere attentamente il presente manuale prima di utilizzare la cyclette. Per qualsiasi domanda relativa al contenuto del presente manuale, si prega di consultare

la retrocopertina del manuale. Per agevolare l'assistenza, annotare il codice modello e il numero di serie del prodotto prima di contattare l'ufficio competente. Il codice modello e la posizione dell'etichetta che riporta il numero di serie sono indicati sulla copertina del presente manuale.

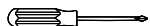
Prima di proseguire con la lettura si prega di osservare il disegno sottostante per poter familiarizzare con i pezzi contrassegnati.



MONTAGGIO

- Il montaggio richiede la presenza di due persone.
- Posizionare tutti i pezzi in uno spazio libero ed eliminare gli imballaggi. Non gettare il materiale d'imballaggio fino al completamento delle fasi di montaggio.
- qualora un pezzo non fosse rintracciabile nel kit pezzi, verificare se è stato preassemblato.
- I pezzi di sinistra sono contrassegnati con "L" o "Left" e quelli di destra con "R" o "Right".
- Per il montaggio occorrono i seguenti attrezzi (non inclusi):

Cacciavite Phillips



chiave regolabile



chiave esagonale da 6mm



chiave dinamometrica



prolunga da 4"

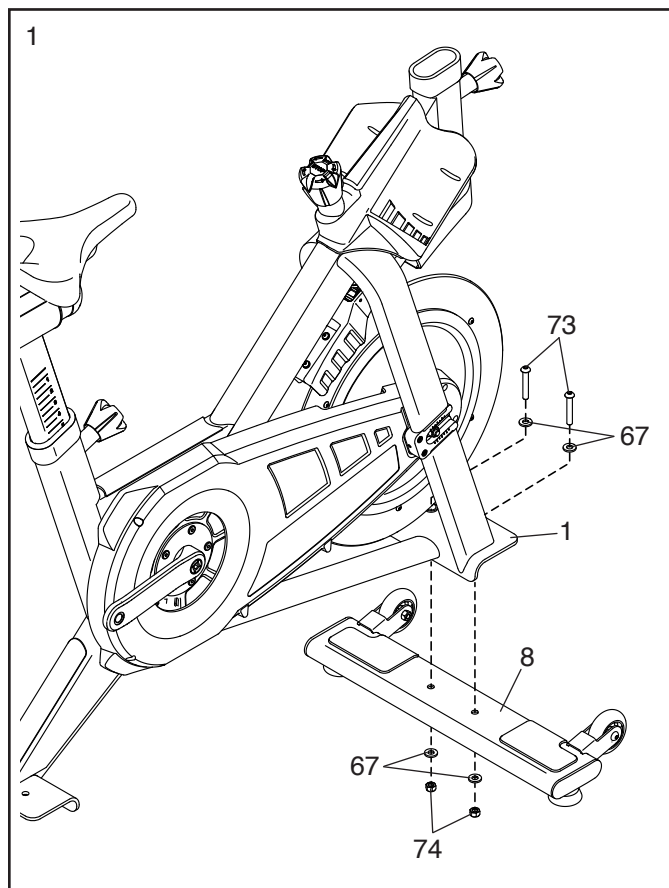


chiave a zampa di gallo da 15mm

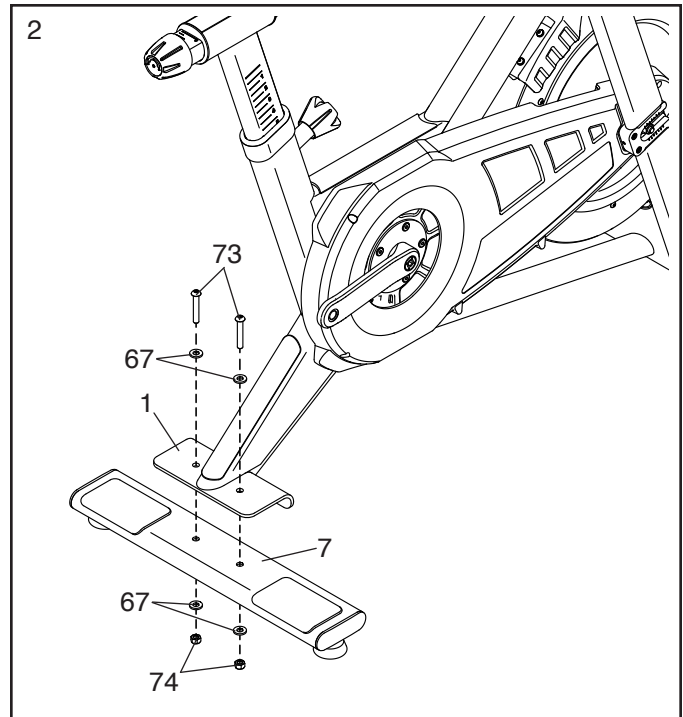


Il montaggio risulterà più semplice se si dispone di un set di chiavi. Al fine di evitare danni ai componenti, non utilizzare strumenti alimentati elettricamente.

1. Fissare lo Stabilizzatore Anteriore (8) al Telaio (1) con due Bulloni M10 x 50mm (73), quattro Rondelle M10 (67) e due Dadi Autobloccanti M10 (74).

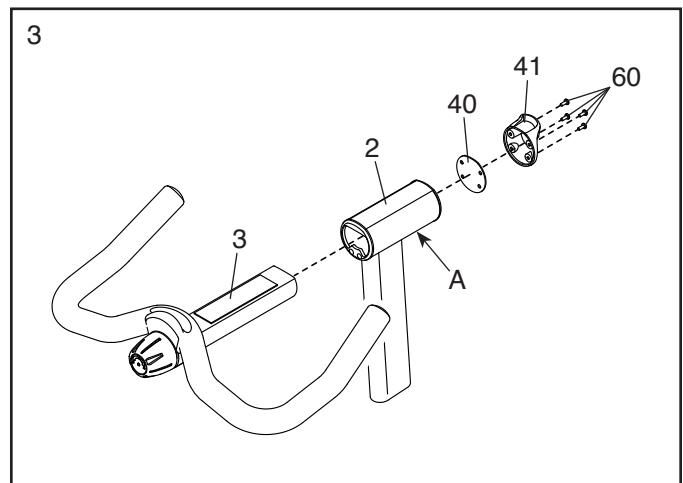


2. Fissare lo Stabilizzatore Posteriore (7) al Telaio (1) con due Bulloni M10 x 50mm (73), quattro Rondelle M10 (67) e due Dadi Autobloccanti M10 (74).



3. Orientare il Manubrio (3) e il Supporto Manubrio (2) come indicato; **accertarsi che il lato lungo (A) del Supporto Manubrio si trovi nella posizione indicata.**

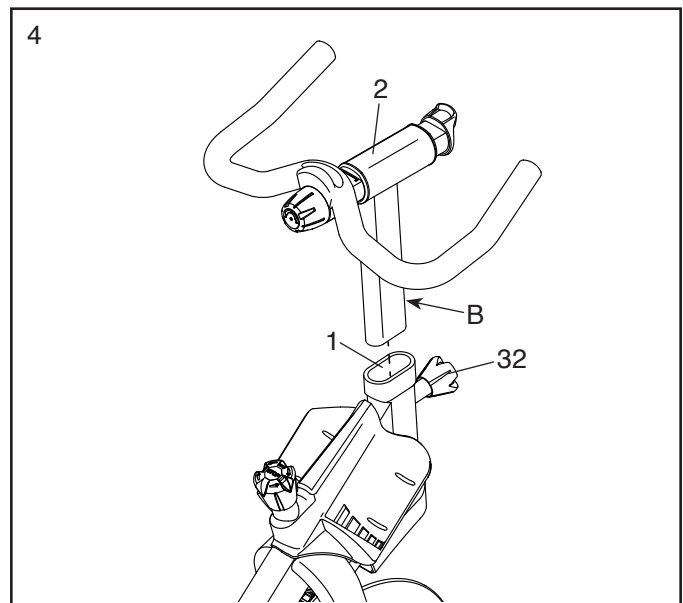
Inserire il Manubrio (3) nel Supporto Manubrio (2) e fissarlo con quattro Viti M4 x 8mm (60), il Cappuccio Manubrio (41) e l'Anello di Ritenuta Manubrio (40); **inserire manualmente tutte le Viti e poi serrarle.**



4. Orientare il Supporto Manubrio (2) nel modo indicato.

Allentare la Manopola Supporto (32) sulla parte anteriore del Telaio (1) e tirarla verso l'esterno. Quindi, inserire il Supporto Manubrio (2) nel Telaio.

Spostare il Supporto Manubrio (2) verso l'alto o il basso per posizionarlo come si desidera, rilasciare la Manopola Supporto (32) in un foro di regolazione (B) nel Supporto Manubrio e poi bloccare la Manopola Supporto. **Verificare che la Manopola Supporto sia saldamente inserita in un foro di regolazione.**



5. **IMPORTANTE:** questa fase deve essere effettuata da un tecnico qualificato utilizzando una chiave dinamometrica, una prolunga da 4" e una chiave a zampa di gallo (crowfoot) da 15mm.

Identificare il Pedale destro (15a); **non confondere il Pedale destro con il Pedale sinistro (15b)**. Usando un panno pulito, pulire la filettatura sul Pedale destro.

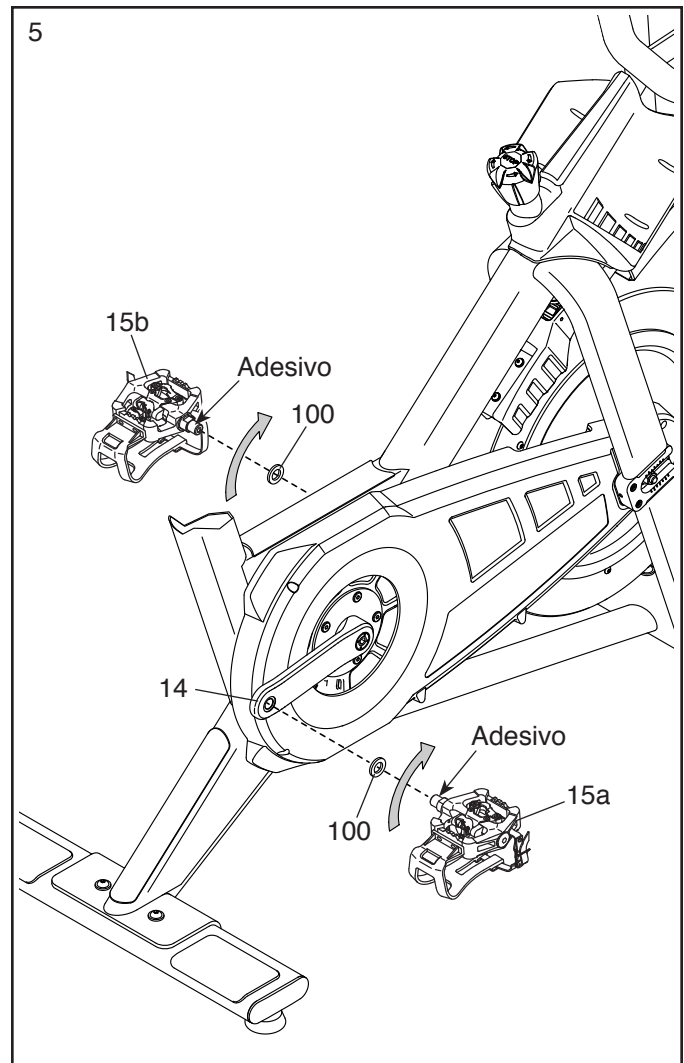
Quindi, inserire una Rondella Pedale (100) nel Pedale destro (15a) e applicare uno strato dell'adesivo frenafili in dotazione alla filettatura del Pedale destro.

Infine serrare il Pedale destro (15a) nella Pedivella destra (14) e serrare il Pedale destro a 34–35 Newton-metri.

Ripetere questa fase per il Pedale sinistro (15b). È necessario ruotare il Pedale sinistro in **senso antiorario** per serrarlo.

Lasciare asciugare l'adesivo frenafili per 24 ore prima di utilizzare la cyclette.

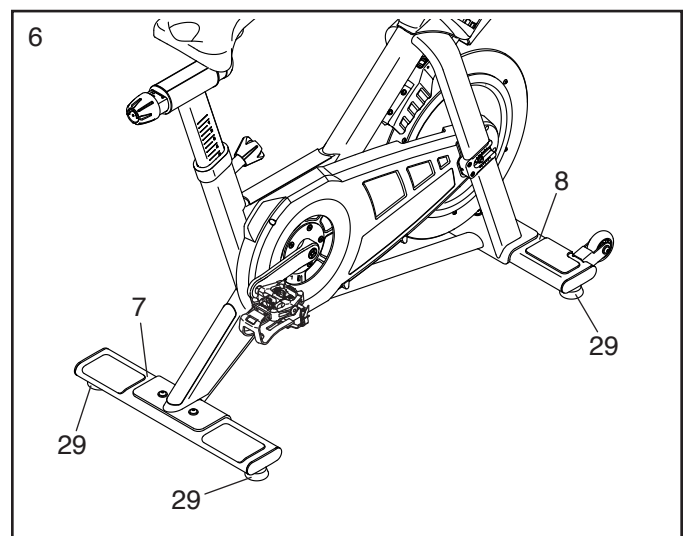
Consultare la sezione **MANUTENZIONE DELLA CYCLETTE** a pagina 9 per le istruzioni relative alla manutenzione dei pedali.



6. Posizionare la cyclette dove verrà utilizzata. **Suggerimento: per proteggere il pavimento posizionare un tappetino sotto la cyclette.**

Assicurarsi che tutti e quattro i Piedini Stabilizzatori (29) appoggino al pavimento.

Se i Piedini Stabilizzatori (29) non appoggiano al pavimento, allentare o serrare i Piedini Stabilizzatori sugli Stabilizzatori Posteriore e Anteriore (7, 8) fino a quando tutti e quattro i Piedini Stabilizzatori aderiscono al pavimento.



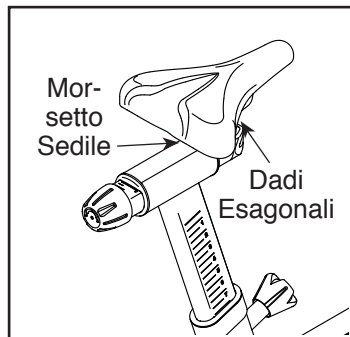
7. **Assicurarsi che tutti i pezzi siano opportunamente serrati prima di utilizzare la cyclette.** Nella confezione possono essere inclusi pezzi di scorta.

USO DELLA CYCLETTE

REGOLAZIONE DEL SEDILE

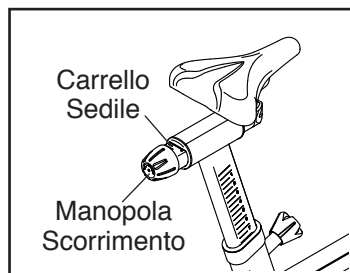
È possibile regolare l'angolazione del sedile nella posizione più comoda per l'utente. È inoltre possibile far scorrere il sedile in avanti o indietro per aumentare il comfort o per regolare la distanza al manubrio.

Per regolare il sedile, innanzitutto allentare di alcuni giri i dadi esagonali del morsetto sedile. Quindi alzare o abbassare il sedile oppure farlo scorrere in avanti o indietro per ottenere la posizione desiderata. Poi riserrare i dadi esagonali.



REGOLAZIONE DEL CARRELLO SEDILE

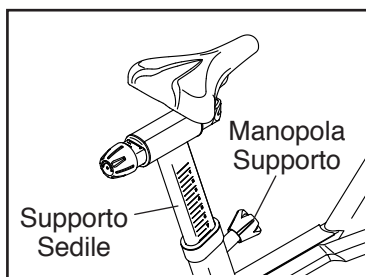
Per regolare la posizione del carrello sedile, allentare la manopola scorrimento, muovere il carrello sedile in avanti o indietro nella posizione desiderata e bloccare la manopola scorrimento.



REGOLAZIONE DEL SUPPORTO SEDILE

Per un allenamento efficace, il sedile deve essere regolato alla giusta altezza. Mentre si pedala, le ginocchia dovranno essere leggermente piegate quando i pedali si trovano nella posizione più bassa.

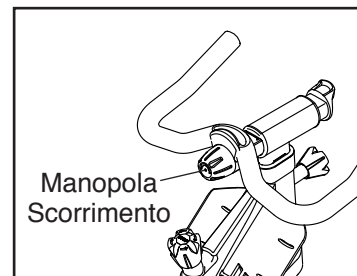
Per regolare il supporto sedile allentare innanzitutto la manopola supporto e tirarla verso l'esterno. Quindi spostare il supporto sedile verso l'alto



o verso il basso, rilasciare la manopola supporto in uno dei fori di regolazione presenti sul supporto sedile e bloccare la manopola supporto. **Assicurarsi che la manopola supporto sia inserita in un foro di regolazione. IMPORTANTE: non regolare il supporto sedile oltre il segno di arresto presente sullo stesso.**

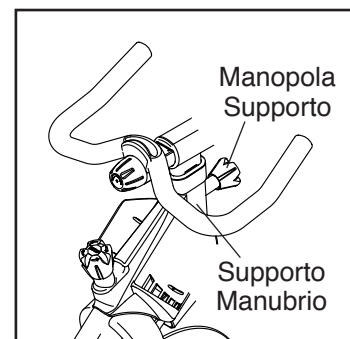
REGOLAZIONE DEL MANUBRIO

Per regolare la posizione del manubrio, allentare la manopola scorrimento, muovere il manubrio in avanti o indietro nella posizione desiderata e bloccare la manopola scorrimento.



REGOLAZIONE DEL SUPPORTO MANUBRIO

Per regolare il supporto manubrio allentare innanzitutto la manopola supporto e tirarla verso l'esterno. Quindi spostare il supporto manubrio verso l'alto o verso il basso, rilasciare la manopola supporto in uno dei fori di regolazione presenti sul supporto manubrio e bloccare la manopola supporto. **Assicurarsi che la manopola supporto sia inserita in un foro di regolazione. IMPORTANTE: non regolare il supporto manubrio oltre il segno di arresto presente sullo stesso.**



USO DEI PEDALI

Per usare il lato del pedale dotato di gabbia per i piedi (si veda il disegno a pagina 4) inserire la scarpa nella gabbia e tirare l'estremità delle cinghie blocca piedi. Per allargare le cinghie blocca piedi, premere e reggere le linguette delle fibbie, regolare le cinghie nella posizione desiderata e poi rilasciare le linguette.

Per usare il lato del pedale con sistema di aggancio-sgancio è necessario indossare scarpe dotate di attacchi. Per agganciarsi ai pedali, far entrare con un movimento deciso gli attacchi delle scarpe nella sede di aggancio dei pedali fino a quando scattano in posizione. Per sganciarsi dai pedali, ruotare il tallone verso l'esterno dei pedali.

REGOLAZIONE DELLA RESISTENZA DEI PEDALI

Per aumentare la resistenza dei pedali, girare la manopola di resistenza in senso orario; per diminuirla, girare la manopola di resistenza in senso antiorario.



Per arrestare velocemente il volano spingere la manopola di resistenza verso il basso. Il volano dovrebbe arrestarsi velocemente.

IMPORTANTE: quando la cyclette non viene utilizzata, serrare completamente la manopola di resistenza.

REGOLAZIONE DEI PIEDINI STABILIZZATORI

Qualora la cyclette oscilli leggermente sul pavimento durante l'uso, ruotare uno o entrambi i piedini stabilizzatori sotto lo stabilizzatore posteriore o anteriore (vedere disegno a pagina 4) fino a quando l'oscillazione scompare.

MANUTENZIONE DELLA CYCLETTE

Per pulire la cyclette, utilizzare un panno umido e una piccola quantità di detersivo delicato. Quindi asciugare accuratamente la cyclette.

IMPORTANTE: la cyclette è dotata di una cinghia ad alte prestazioni. Non applicare olio o altri lubrificanti alla cinghia.

Controllare e serrare regolarmente tutti i pezzi della cyclette. Sostituire immediatamente eventuali pezzi usurati.

Per un funzionamento e una sicurezza massimi, sostituire i pedali quando si usurano. Per l'acquisto dei pedali si prega di consultare la retrocopertina del presente manuale.

IMPORTANTE: utilizzare esclusivamente i pedali forniti dal produttore. Altri tipi di pedale potrebbero non essere adatti per l'uso in palestre o centri di spinning e potrebbero risultare pericolosi. I pedali devono essere sostituiti da un tecnico qualificato. Rimuovere i pedali solo quando se ne rende necessaria la sostituzione a causa dell'usura. La rimozione e il rimontaggio degli stessi pedali invalidano la garanzia relativa ai pedali e alle pedivelle.

ELENCO PEZZI

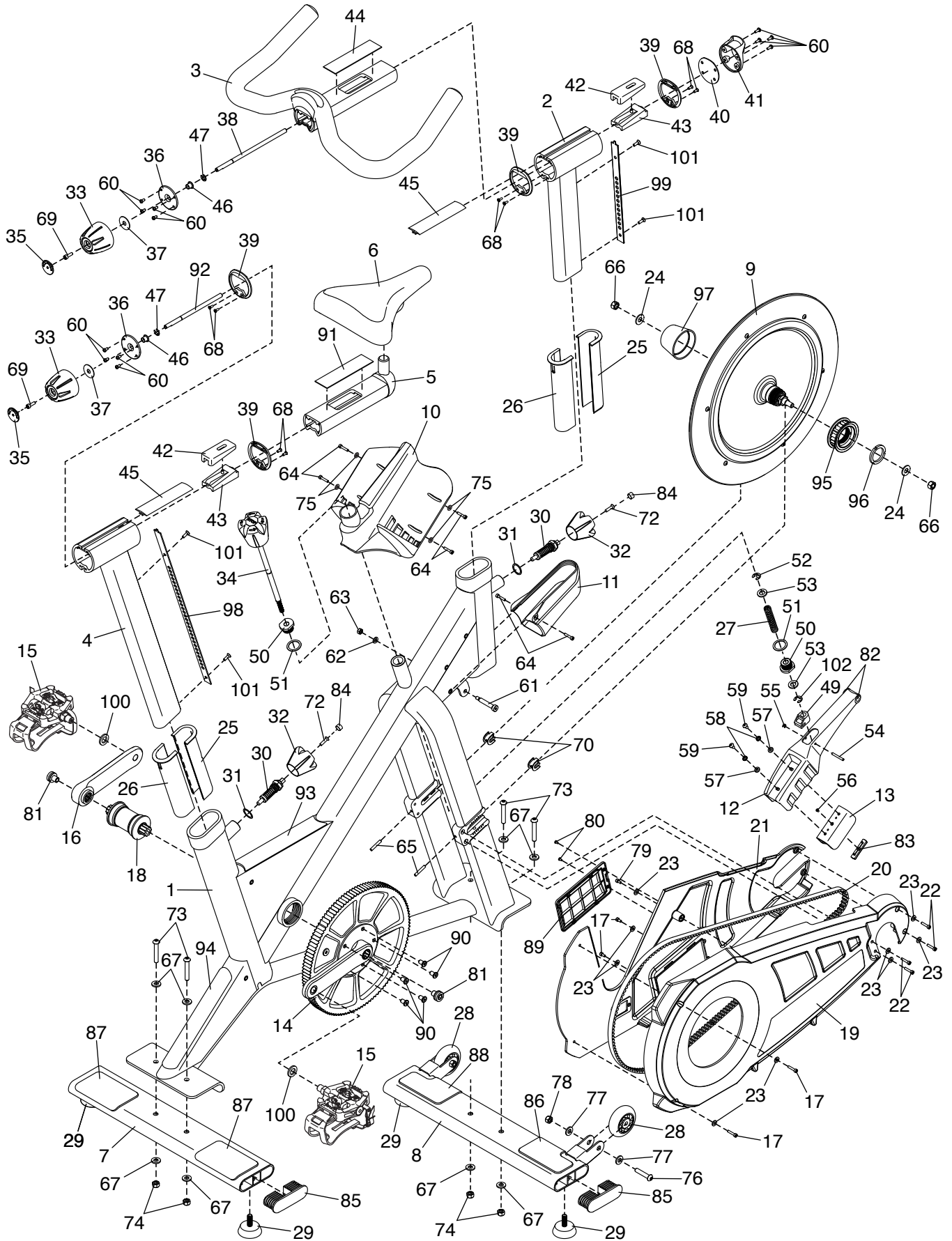
Modello n° FMEX91412.1 R0817A

N°	Qtà.	Descrizione	N°	Qtà.	Descrizione
1	1	Telaio	54	1	Perno Blocco
2	1	Supporto Manubrio	55	1	Fermaglio a "E"
3	1	Manubrio	56	1	Vite a Testa Piana M3 x 6mm
4	1	Supporto Sedile	57	2	Rondella M5
5	1	Carrello Sedile	58	2	Rondella a Stella M5
6	1	Sedile	59	2	Vite M5 x 10mm
7	1	Stabilizzatore Posteriore	60	12	Vite M4 x 8mm
8	1	Stabilizzatore Anteriore	61	1	Bullone con Collare M8 x 57mm
9	1	Volano	62	1	Rondella M6 x 12mm x 1,2mm
10	1	Portaoggetti	63	1	Dado Autobloccante M6
11	1	Coperchio Resistenza	64	6	Vite a Brugola M4 x 16mm
12	1	Braccio Resistenza	65	2	Vite senza Testa M5 x 25mm
13	1	Magnete Meccanismo a Vortice	66	2	Dado da 3/8"
14	1	Puleggia/Pedivella	67	8	Rondella M10
15	1	Set Pedale	68	8	Vite a Testa Piana M4 x 10mm
16	1	Pedivella	69	2	Vite a Brugola M5 x 16mm
17	4	Vite M4 x 30mm	70	2	Distanziatore Forcellino
18	1	Movimento Centrale	71	–	(Non Utilizzato)
19	1	Pannello Laterale Esterno	72	2	Vite a Testa Piana M5 x 20mm
20	1	Cinghia	73	4	Bullone M10 x 50mm
21	1	Pannello Laterale Interno	74	4	Dado Autobloccante M10
22	4	Vite a Brugola M4 x 20mm	75	4	Rondella M4
23	9	Rondella Stretta M4	76	2	Bullone M6 x 40mm
24	2	Rondella Volano	77	4	Rondella M6 x 12mm x 1,5mm
25	2	Boccola Telaio Anteriore	78	2	Dado M6
26	2	Boccola Telaio Posteriore	79	1	Vite a Brugola M4 x 8mm
27	1	Molla di Tensionamento	80	2	Vite M3 x 5mm
28	2	Ruota	81	2	Vite Pedivella
29	4	Piedino Stabilizzatore	82	2	Boccola Resistenza
30	2	Gruppo Perno	83	1	Pattino Freno
31	2	Rondella da 20mm x 25mm	84	2	Cappuccio Manopola Supporto
32	2	Manopola Supporto	85	4	Cappuccio Stabilizzatore
33	2	Manopola di Scorrimento	86	1	Copri Stabilizzatore Anteriore Destro
34	1	Manopola di Resistenza			
35	2	Cappuccio Manopola	87	2	Copri Stabilizzatore Posteriore
36	2	Cappuccio Cuneo	88	1	Copri Stabilizzatore Anteriore Sinistro
37	2	Rondella M8 x 30mm			
38	1	Asta di Regolazione Manubrio	89	1	Pannello di Accesso
39	4	Cappuccio Anello	90	5	Vite M8 x 12mm
40	1	Anello di Ritenuta Manubrio	91	1	Manicotto Sedile
41	1	Cappuccio Manubrio	92	1	Asta di Regolazione Sedile
42	2	Cuneo Superiore	93	1	Protezione Barra Trasversale
43	2	Cuneo Inferiore	94	1	Protezione Telaio
44	1	Manicotto Manubrio	95	1	Pignone
45	2	Pannello Supporto	96	1	Ghiera di Fissaggio Pignone
46	2	Boccola Cappuccio	97	1	Copri Mozzo
47	2	Rondella M8 x 16mm	98	1	Selettore Supporto Sedile
48	–	(Non Utilizzato)	99	1	Selettore Supporto Manubrio
49	1	Blocco Resistenza	100	2	Rondella Pedale
50	2	Dado Manicotto M22	101	4	Vite a Testa Piana M5 x 16mm
51	2	Rondella M23 x 30mm	102	1	Fermaglio a "E"
52	1	Fermaglio a "C"	*	–	Manuale d'Istruzioni
53	2	Rondella da 10mm x 19mm			

Nota: le specifiche sono soggette a modifiche senza preavviso. Si veda la retrocopertina del presente manuale per informazioni relative all'ordinazione di pezzi di ricambio. *Questi pezzi non sono raffigurati.

DISEGNO ESPLOSO

Modello n° FMEX91412.1 R0817A



CONTATTARE IL SERVIZIO ASSISTENZA CLIENTI

Per qualsiasi domanda relativa ai contenuti del presente manuale o se alcuni pezzi fossero andati persi o risultassero danneggiati, si prega di contattare il nostro Servizio Assistenza Clienti ai numeri di telefono o agli indirizzi sotto indicati. **Prima di contattare il Servizio Assistenza Clienti munirsi del numero del modello, del numero di serie e del nome del prodotto (vedere copertina del presente manuale). Se si desidera ordinare un pezzo di ricambio, si prega di fornire il numero del pezzo e la relativa descrizione (vedere la l'ELENCO PEZZI e il DISEGNO ESPLOSO posti alla fine del presente manuale).**

Per i clienti residenti negli Stati Uniti

Numero verde: 1-800-201-2109, Lun.–Ven.
dalle 6.00 alle 18.00 MT
E-mail: customercare@freemotionfitness.com

Scrivere a:

FreeMotion Fitness
1500 South 1000 West
Logan, UT 84321-9813
Stati Uniti

Per i clienti residenti al di fuori degli Stati Uniti

Numero verde: 001-800-527-5417 o 001-435-786-3521,
Lun.–Ven. dalle 6.00 alle 15.00 USA Mountain Time
E-mail: intlcustomercare@freemotionfitness.com

GARANZIA LIMITATA

DURATA E COPERTURA DELLA GARANZIA

FreeMotion Fitness garantisce questo prodotto da difetti di lavorazione e materiali in caso di uso e manutenzione normali. I pezzi e la manodopera sono coperti da garanzia per un (1) anno, se non diversamente specificato nella fattura.

La garanzia decorre dalla data riportata sulla fattura di acquisto. Eventuali pezzi riparati o sostituiti durante il periodo di garanzia saranno garantiti per il periodo rimanente della garanzia originale.

CONDIZIONI E LIMITAZIONI

La garanzia del prodotto decade se sopraggiungono le seguenti condizioni:

1. La presente garanzia è personale e si applica solo all'originario acquirente.
2. La garanzia sull'assistenza si applica esclusivamente ai prodotti venduti negli Stati Uniti e in Canada. Rivolgersi al proprio rivenditore autorizzato FreeMotion Fitness per i dettagli sulla copertura degli interventi di assistenza nel proprio paese.
3. Eventuale manomissione, negligenza o manutenzione impropria.
4. Gli utenti che superano il peso massimo consentito indicato nel presente manuale. Nota: questo prodotto potrebbe non riportare nessuno peso massimo utente.
5. Danni provocati dallo spostamento del prodotto o da una conservazione impropria, dallo spostamento o conservazione del prodotto su un lato.
6. Uso o conservazione del prodotto all'esterno o in ambienti a elevata umidità, compresi complessi termali e piscine.
7. Danni provocati da collegamenti impropri o alimentazione elettrica insufficiente. Nota: questo prodotto potrebbe non necessitare di alcun collegamento.

La presente garanzia non si applica a:

1. Accessori ornamentali comprese impugnature, sedili, adesivi ed etichette.
2. Spese di spedizione per il ritiro e la consegna in caso di riparazione.
3. Eventuali problemi derivanti da errato montaggio o consegna.

IN CASO DI NECESSITÀ DI ASSISTENZA

L'assistenza in garanzia di FreeMotion Fitness può essere richiesta rivolgendosi al rivenditore autorizzato presso il quale è stato acquistato il prodotto. Conservare la fattura originale e il numero di matricola. Qualora il presente prodotto presenti un guasto coperto dai termini di garanzia, FreeMotion Fitness potrà decidere se procedere alla riparazione, sostituzione o rimborso del prezzo di acquisto. FreeMotion Fitness rimborsa ai tecnici dell'assistenza le spese di viaggio entro la rispettiva area di competenza per servizi in garanzia. Per servizi oltre l'area di competenza potranno essere addebitati costi aggiuntivi.

FreeMotion Fitness non è responsabile per danni indiretti, speciali o conseguenti derivanti da o correlati all'uso o alle prestazioni del prodotto o danni per eventuali perdite economiche, perdite di beni, perdite di utili o profitti, perdite di sfruttamento o uso, costi di rimozione, installazione o altri danni conseguenti. Alcuni stati non consentono esclusioni o limitazioni di danni indiretti. Pertanto la limitazione di cui sopra potrebbe non applicarsi all'utente. La presente garanzia accorda diritti specifici; è possibile che sussistano altri diritti che variano da stato a stato.

PER CONTATTARE FREEMOTION FITNESS

Consultare la sezione precedente CONTATTARE IL SERVIZIO ASSISTENZA CLIENTI.