

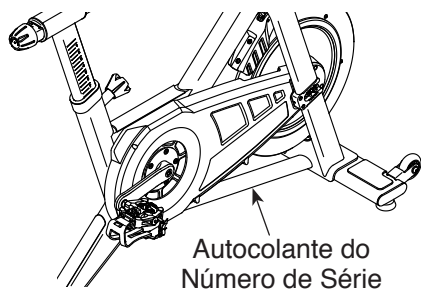
FREEMOTION[®]

CARBON **511.9**

Modelo N.º FMEX91412.1

N.º de Série _____

Escreva o número de série no espaço acima para referência.



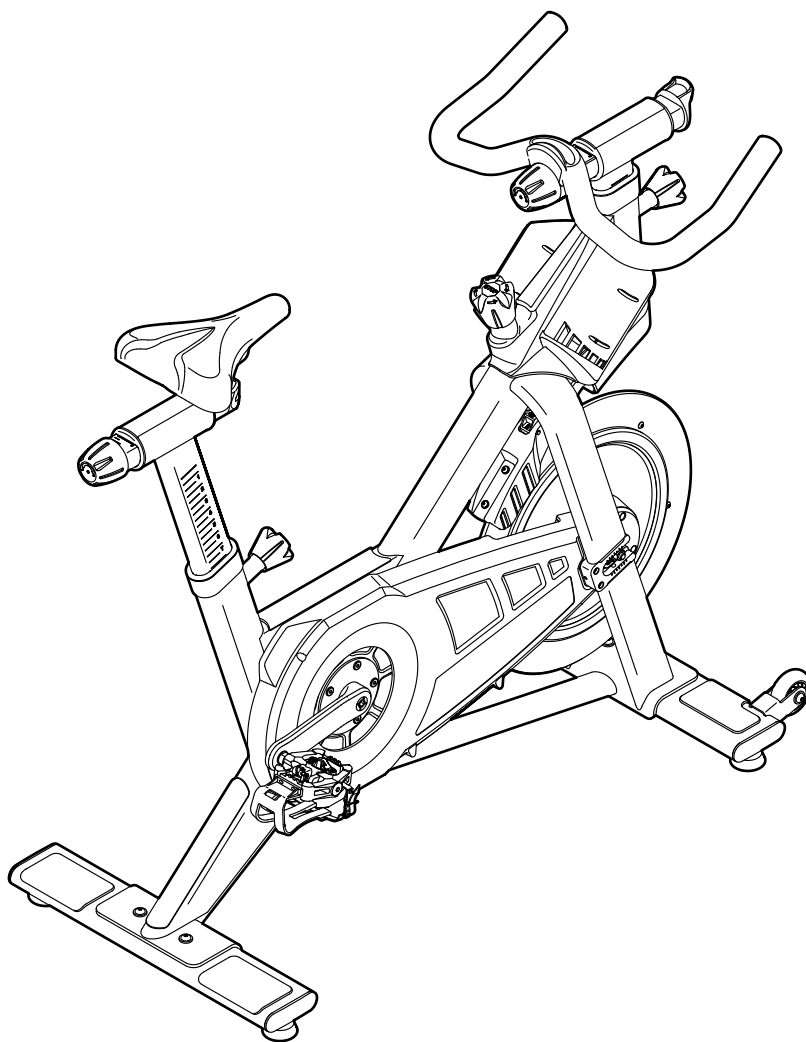
DÚVIDAS?

Se tiver dúvidas ou se houver peças danificadas ou em falta, consulte **COMO CONTACTAR O APOIO AO CLIENTE** na contracapa deste manual.

▲ CUIDADO

Leia todas as precauções e instruções neste manual antes de utilizar este equipamento. Guarde este manual para referência futura.

MANUAL DO UTILIZADOR

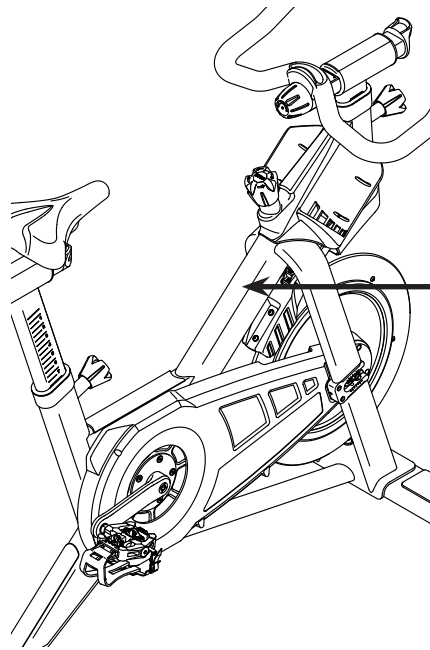


ÍNDICE

LOCALIZAÇÃO DO AUTOCOLANTE DE AVISO	2
PRECAUÇÕES IMPORTANTES	3
ANTES DE COMEÇAR	4
MONTAGEM	5
COMO UTILIZAR A BICICLETA ESTÁTICA	8
LISTA DE PEÇAS	10
DIAGRAMA AMPLIADO	11
COMO CONTACTAR O APOIO AO CLIENTE	Contracapa
GARANTIA LIMITADA	Contracapa

LOCALIZAÇÃO DO AUTOCOLANTE DE AVISO

O autocolante de aviso apresentado aqui é incluído com este produto. Aplique o autocolante de aviso sobre o aviso em inglês na localização indicado. Esta ilustração indica a localização do autocolante de aviso. **Se o autocolante faltar ou estiver ilegível, veja a capa deste manual e peça um autocolante de substituição gratuito. Aplique o autocolante na localização apresentada. Nota:** o autocolante pode não ser apresentado no tamanho efectivo.



ADVERTÊNCIA

- A incorrecta utilização deste aparelho pode provocar lesões graves.
- Antes da utilização, leia o manual do utilizador e siga todos os avisos e instruções.
- Não permita crianças no aparelho ou à volta do mesmo.
- Esta bicicleta não tem uma roda livre.
- O peso do utilizador não pode exceder os 159 kg.
- Não se destina a uso terapêutico.
- Este produto deve ser sempre utilizado numa superfície plana.
- Os pedais continuam a rodar quando pára de pedalar.
- Os pedais a rodar podem causar lesões.
- Reduzir a velocidade dos pedais de forma gradual e controlada.
- Defina a resistência para o máximo quando a bicicleta não estiver a ser utilizada.
- Substitua o autocolante se este estiver danificado, ilegível ou em falta.

PRECAUÇÕES IMPORTANTES

⚠️ AVISO: para reduzir o risco de lesões sérias, leia todas as precauções e instruções importantes deste manual e todos os avisos da bicicleta estática antes de a utilizar. A FreeMotion Fitness não assume qualquer responsabilidade por lesões pessoais ou danos em bens decorrentes da utilização deste produto.

1. Consulte o seu médico antes de iniciar qualquer programa de exercício. Isto é especialmente importante para pessoas com mais de 35 anos ou com problemas de saúde prévios.
2. Utilize a bicicleta estática apenas da forma descrita neste manual.
3. A bicicleta de treino não se destina a ser utilizada por pessoas com capacidades físicas, sensoriais ou mentais reduzidas, ou com falta de experiência ou conhecimento, a menos que recebam supervisão ou instruções relativas à sua utilização de alguém responsável pela sua segurança.
4. É da responsabilidade do proprietário garantir que todos os utilizadores da bicicleta estática estejam adequadamente informados acerca de todas as precauções.
5. A bicicleta estática destina-se a ser usada somente num ambiente supervisionado.
6. Mantenha a bicicleta estática dentro de casa, afastada de humidades e poeiras. Não ponha a bicicleta estática numa garagem ou num pátio coberto, nem perto de água.
7. Ponha-a numa superfície plana, com um tapete por baixo para proteger o chão ou a alcatifa. Certifique-se de que haja pelo menos 0,6 m de espaço livre à volta da bicicleta estática.
8. Examine e aperte devidamente todas as peças sempre que utilizar a bicicleta estática.
9. Mantenha sempre as crianças menores de 13 anos e os animais de estimação afastados da bicicleta estática.
10. Use roupa adequada durante o exercício; não use roupa larga que possa ficar presa na bicicleta estática. Use sempre calçado desportivo para proteger os pés.
11. A bicicleta estática não deve ser utilizada por pessoas com mais de 159 kg.
12. Mantenha sempre as costas direitas enquanto utiliza a bicicleta estática; não arqueie as costas.
13. A bicicleta estática não tem uma roda livre; os pedais continuam a mover-se até o volante parar. Reduza a velocidade da pedalada de forma controlada.
14. Para parar rapidamente o volante, empurre o botão de resistência para baixo.
15. Quando a bicicleta estática não estiver a ser utilizada, aperte completamente o botão de resistência para evitar que o volante se mova.
16. O excesso de exercício pode provocar lesões graves ou a morte. Se sentir fraqueza, falta de ar ou dores ao fazer exercício, pare imediatamente e deixe-se arrefecer.

Substitua imediatamente quaisquer peças gastas.

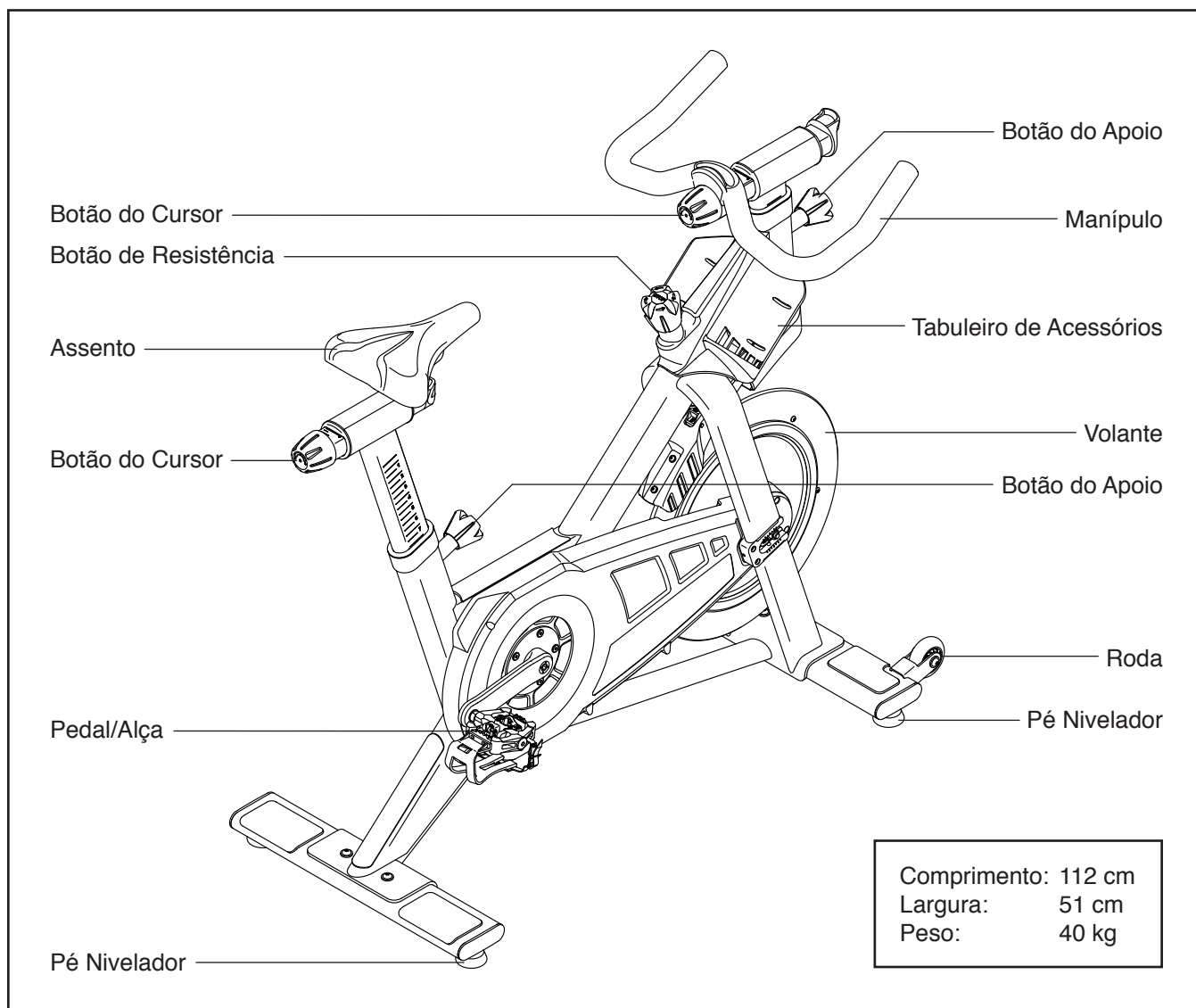
ANTES DE COMEÇAR

Obrigado por ter escolhido a nova bicicleta estática FREEMOTION® CARBON S11.9. Andar de bicicleta é um exercício eficaz para melhorar a condição cardiovascular, desenvolver a resistência e tonificar o corpo. A bicicleta estática CARBON S11.9 proporciona-lhe uma seleção de funcionalidades concebidas para tornar as suas sessões de exercício mais eficazes e agradáveis.

Para seu benefício, leia atentamente este manual antes de utilizar a bicicleta estática. Se tiver dúvidas

após a leitura do manual, consulte a contracapa do mesmo. Para nos ajudar a prestar-lhe assistência, anote o número de modelo e o número de série do produto antes de nos contactar. O número de modelo e a localização do autocolante com o número de série estão indicados na capa deste manual.

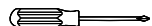
Antes de prosseguir com a leitura, familiarize-se com as peças referenciadas no desenho abaixo.



MONTAGEM

- A montagem requer duas pessoas.
- Ponha todas as peças numa área desimpedida e retire os materiais de embalagem. Não elimine os materiais de embalagem até concluir a montagem.
- Se não encontrar uma determinada peça no saco de peças, verifique se terá sido pré-montada.
- As peças esquerdas estão marcadas com “L” ou “Left” e as direitas com “R” ou “Right”.
- A montagem requer as seguintes ferramentas (não incluídas):

chave Phillips



chave-inglesa



chave sextavada de 6 mm



torquímetro



extensão de 4"

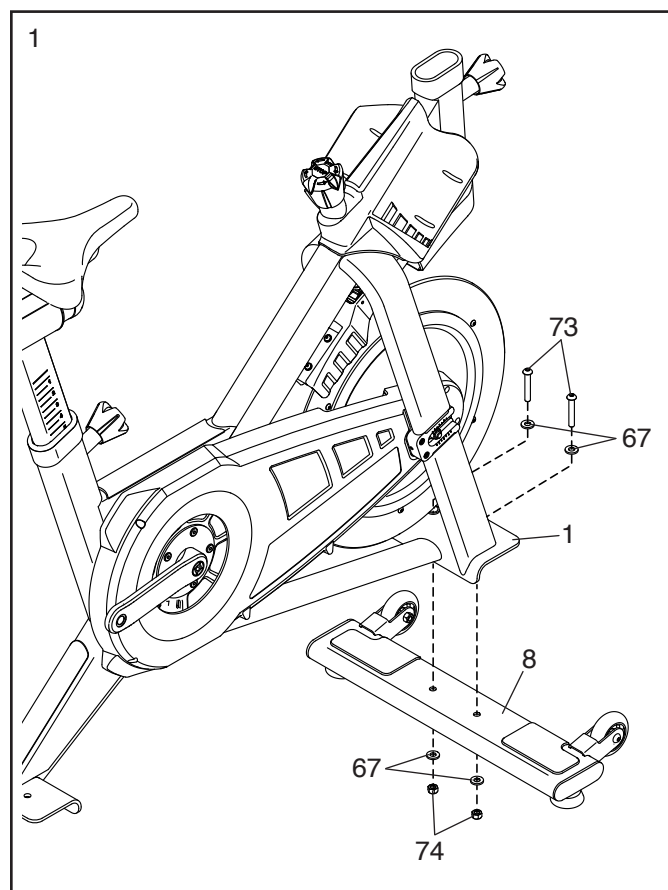


chave de pé de galo de 15mm

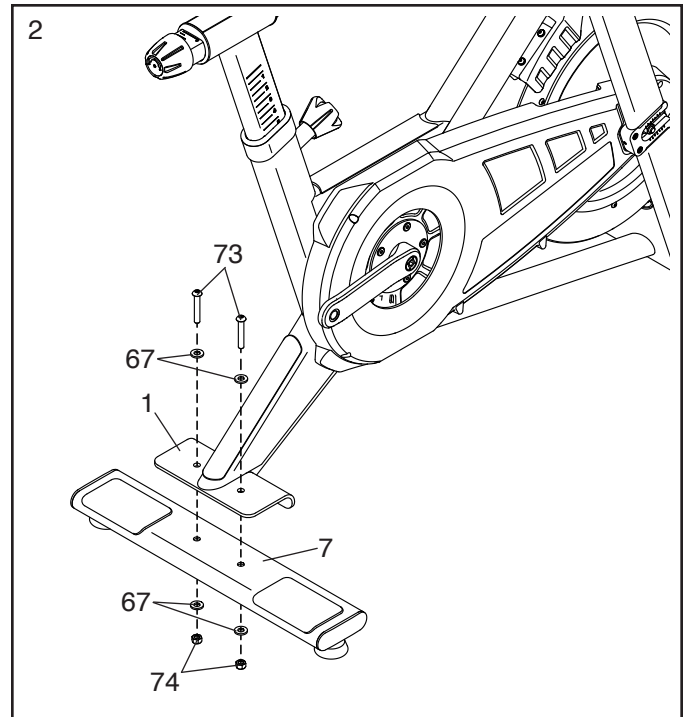


A montagem poderá ser mais fácil se tiver um jogo de chaves. Para evitar danificar peças, não utilize ferramentas elétricas.

1. Fixe o Estabilizador Frontal (8) à Estrutura (1) com dois Pinos M10 x 50mm (73), quatro Anilhas M10 (67) e duas Porcas de Travamento M10 (74).

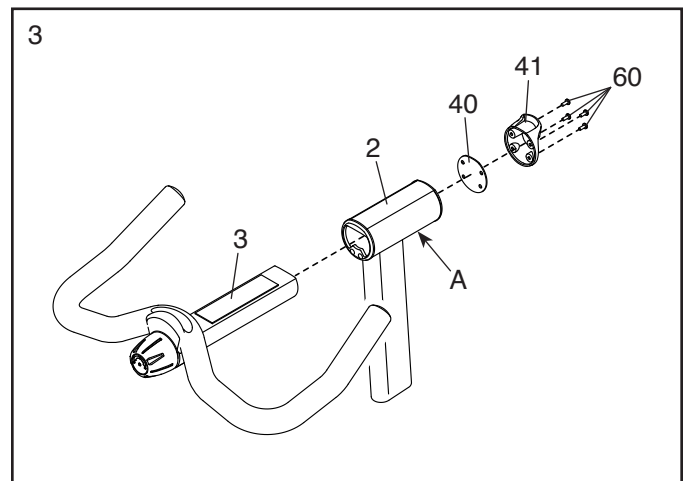


2. Fixe o Estabilizador Traseiro (7) à Estrutura (1) com dois Pinos M10 x 50mm (73), quatro Anilhas M10 (67) e duas Porcas de Travamento M10 (74).



3. Posicione o Manípulo (3) e o Apoio do Manípulo (2) conforme mostrado; **certifique-se de que o lado comprido (A) do Apoio do Manípulo fique no sítio indicado.**

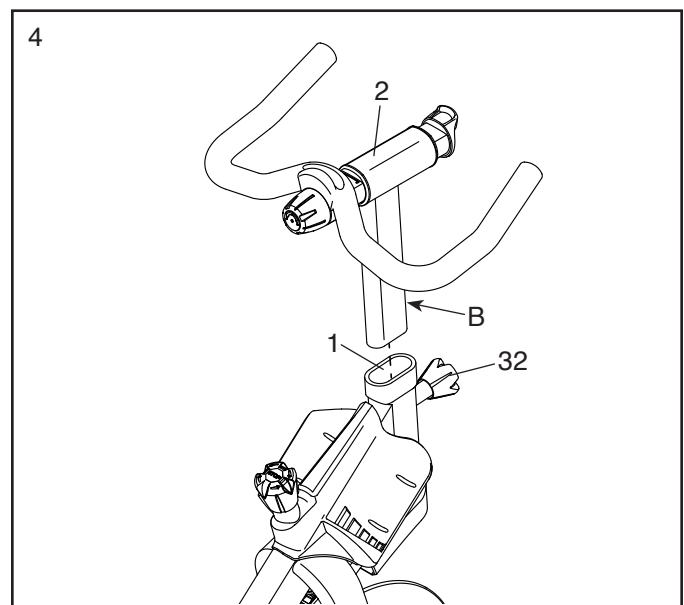
Insira o Manípulo (3) no Apoio do Manípulo (2) e fixe-o com quatro Parafusos M4 x 8mm (60), a Tampa do Manípulo (41) e o Retentor do Manípulo (40); **enrosque todos os Parafusos e depois aperte-os.**



4. Posicione o Apoio do Manípulo (2) conforme mostrado.

Desaperte o Botão do Apoio (32) na parte da frente da Estrutura (1) e puxe-o para fora. Depois, insira o Apoio do Manípulo (2) na Estrutura.

Mova o Apoio do Manípulo (2) para cima ou para baixo até à posição pretendida, largue o Botão do Apoio (32) num dos orifícios de ajuste (B) do Apoio do Manípulo e depois aperte o Botão do Apoio. **Certifique-se de que o Botão do Apoio esteja firmemente apertado num orifício de ajuste.**



5. **IMPORTANTE:** este passo tem de ser executado por um técnico qualificado com um torquímetro, uma extensão de 4" e uma chave de pé de galo de 15mm.

Identifique o Pedal (15a) direito; **não confunda o Pedal direito com o Pedal (15b) esquerdo.** Usando um pano limpo, limpe a rosca do Pedal direito.

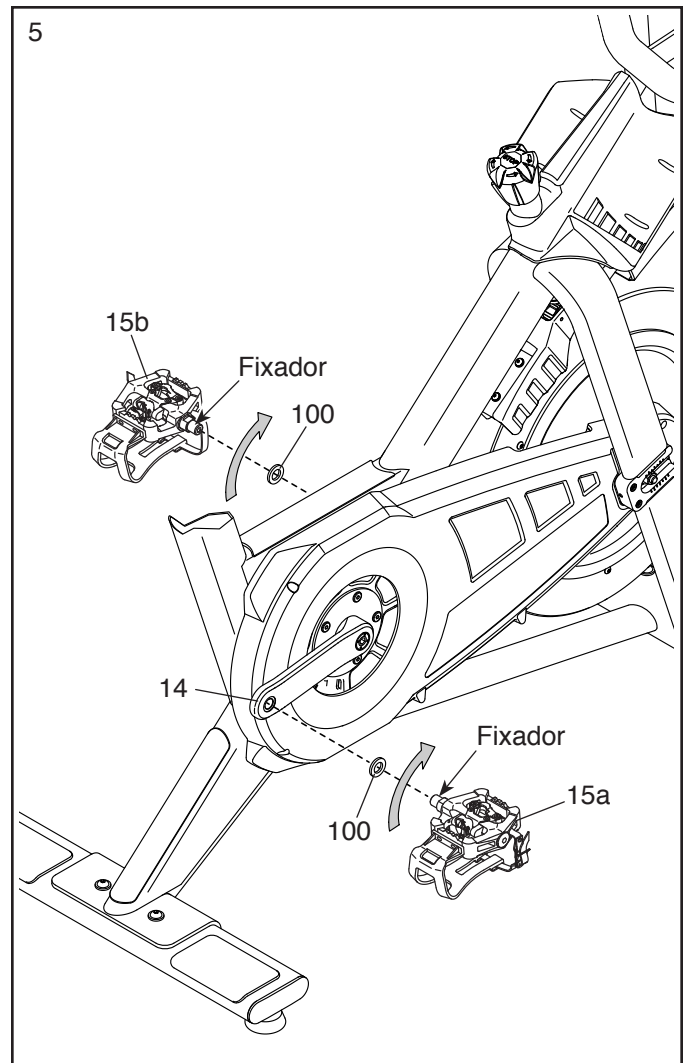
Em seguida, insira uma Anilha do Pedal (100) no Pedal (15a) direito e aplique algum do fixador de roscas incluído à rosca do Pedal direito.

Depois, enrosque o Pedal (15a) direito no Braço do Pedaleiro (14) direito e aperte o Pedal direito com o torquímetro até 34–35 Newton-metros.

Repita este passo com o Pedal (15b) esquerdo. Tem de rodar o Pedal esquerdo no sentido anti-horário para o apertar.

Deixe o fixador de roscas a secar durante 24 horas antes de utilizar a bicicleta estática.

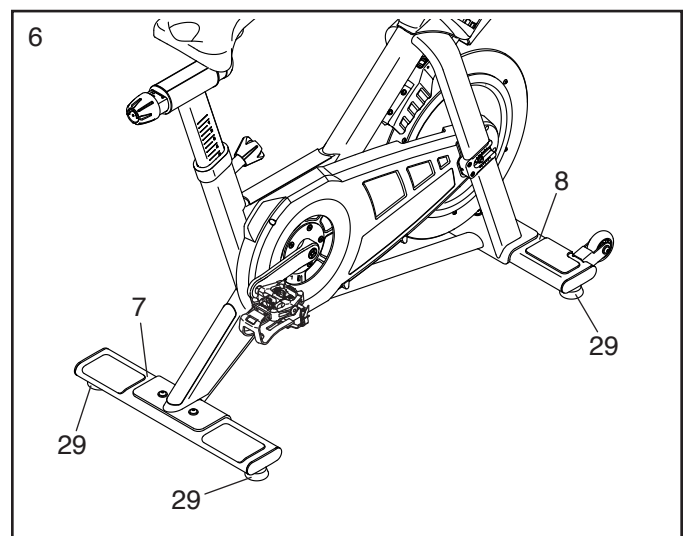
Consulte COMO FAZER A MANUTENÇÃO DA BICICLETA ESTÁTICA na página 9 para instruções sobre a manutenção dos pedais.



6. Coloque a bicicleta estática no sítio onde vai ser utilizada. **Conselho: ponha um tapete por baixo da bicicleta estática para proteger o chão.**

Certifique-se de que todos os quatro Pés Niveladores (29) fiquem em contacto com o chão.

Se os Pés Niveladores (29) não estiverem em contacto com o chão, desaperte-os ou aperte-os nos Estabilizadores Traseiro e Frontal (7, 8) até que todos estejam em contacto com o chão.



7. **Certifique-se de que todas as peças estejam devidamente apertadas antes de utilizar a bicicleta estática.** Podem estar incluídas peças extra.

COMO UTILIZAR A BICICLETA ESTÁTICA

COMO AJUSTAR O ASSENTO

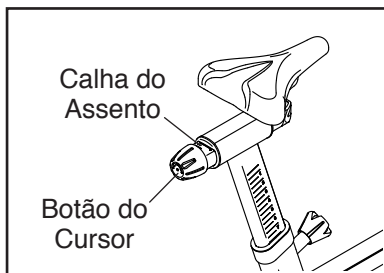
Pode ajustar o ângulo do assento para a posição mais confortável. Pode também mover o assento para a frente ou para trás para aumentar o conforto ou para ajustar a distância até ao manípulo.

Para ajustar o assento, comece por desapertar as porcas hexagonais do grampo do assento algumas voltas. Depois, incline o assento para cima ou para baixo ou mova-o para a frente ou para trás até à posição pretendida. Por fim, volte a apertar as porcas hexagonais.



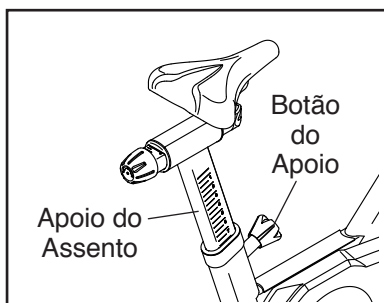
COMO AJUSTAR A CALHA DO ASSENTO

Para ajustar a posição da calha do assento, desaperte o botão do cursor, mova a calha do assento para a frente ou para trás até à posição pretendida e depois aperte firmemente o botão do cursor.



COMO AJUSTAR O APOIO DO ASSENTO

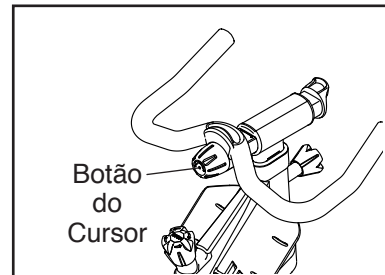
Para um exercício eficaz, o assento deve estar à altura adequada. Ao pedalar, os seus joelhos devem ficar ligeiramente fletidos quando os pedais estiverem na posição mais baixa.



Para ajustar a altura do apoio do assento, comece por desapertar o botão do apoio e puxe-o para fora. Depois, mova o apoio do assento para cima ou para baixo, largue o botão do apoio num orifício de ajuste do apoio do assento e aperte firmemente o botão do apoio. **Certifique-se de que o botão do apoio fique inserido num orifício de ajuste. IMPORTANTE: não ajuste o apoio do assento para lá do limite marcado no mesmo.**

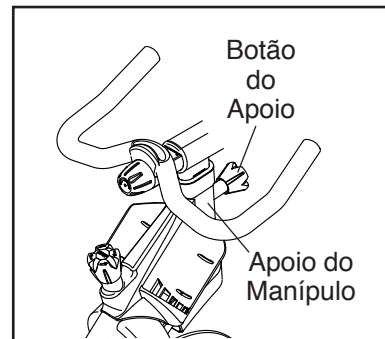
COMO AJUSTAR O MANÍPULO

Para ajustar a posição do manípulo, desaperte o botão do cursor, mova o manípulo para a frente ou para trás até à posição pretendida e depois aperte firmemente o botão do cursor.



COMO AJUSTAR O APOIO DO MANÍPULO

Para ajustar o apoio do manípulo, comece por desapertar o botão do apoio e puxe-o para fora. Depois, mova o apoio do manípulo para cima ou para baixo, largue o botão do apoio num orifício de ajuste do apoio do manípulo e aperte firmemente o botão do apoio. **Certifique-se de que o botão do apoio fique inserido num orifício de ajuste. IMPORTANTE: não ajuste o apoio do manípulo para lá do limite marcado no mesmo.**



COMO UTILIZAR OS PEDAIS

Para usar as grades para os dedos dos pedais (consulte o desenho na página 4), introduza os sapatos nas mesmas e puxe as extremidades das alças dos dedos. Para ajustar as alças dos dedos, prima e mantenha premidas as abas das fivelas, ajuste as alças dos dedos para a posição pretendida e solte as abas.

Para usar o lado de engate dos pedais, tem de calçar sapatos de ciclismo. Para engatar os sapatos nos pedais, prima os grampos dos sapatos contra as ranhuras dos pedais até que encaixem na devida posição. Para soltar os sapatos dos pedais, torça os sapatos afastando-os dos pedais.

COMO AJUSTAR A RESISTÊNCIA DE PEDALADA

Para aumentar a resistência dos pedais, rode o botão de resistência no sentido horário; para diminuir a resistência, rode-o no sentido anti-horário.



Para parar o volante, empurre o botão de resistência para baixo. O volante deverá parar rapidamente.

IMPORTANTE: quando a bicicleta estática não estiver a ser utilizada, aperte completamente o botão de resistência.

COMO NIVELAR A BICICLETA ESTÁTICA

Se a bicicleta estática balançar ligeiramente durante a utilização, rode um ou ambos os pés niveladores do estabilizador frontal ou traseiro (consulte o desenho na página 4) até que o movimento de balanço seja eliminado.

COMO FAZER A MANUTENÇÃO DA BICICLETA ESTÁTICA

Para limpar a bicicleta estática, use um pano humedecido e uma pequena quantidade de detergente suave. Depois, seque meticulosamente a bicicleta estática.

IMPORTANTE: a bicicleta estática possui uma correia de alto desempenho. Nunca aplique óleo ou outros lubrificantes na correia.

Examine e aperte regularmente todas as peças da bicicleta estática. Substitua imediatamente quaisquer peças gastas.

Para maximizar o desempenho e a segurança, substitua os pedais quando ficarem gastos. Para adquirir pedais, consulte a contracapa deste manual.

IMPORTANTE: utilize somente pedais fornecidos pelo fabricante; outros pedais podem não estar concebidos para utilização em ginásios ou estúdios de bicicletas interiores e podem ser perigosos. Os pedais têm de ser substituídos por um técnico qualificado. Não retire os pedais a menos que estejam gastos e devam ser substituídos. Se retirar e voltar a fixar os mesmos pedais, invalidará a garantia dos pedais e dos braços do pedaleiro.

LISTA DE PEÇAS

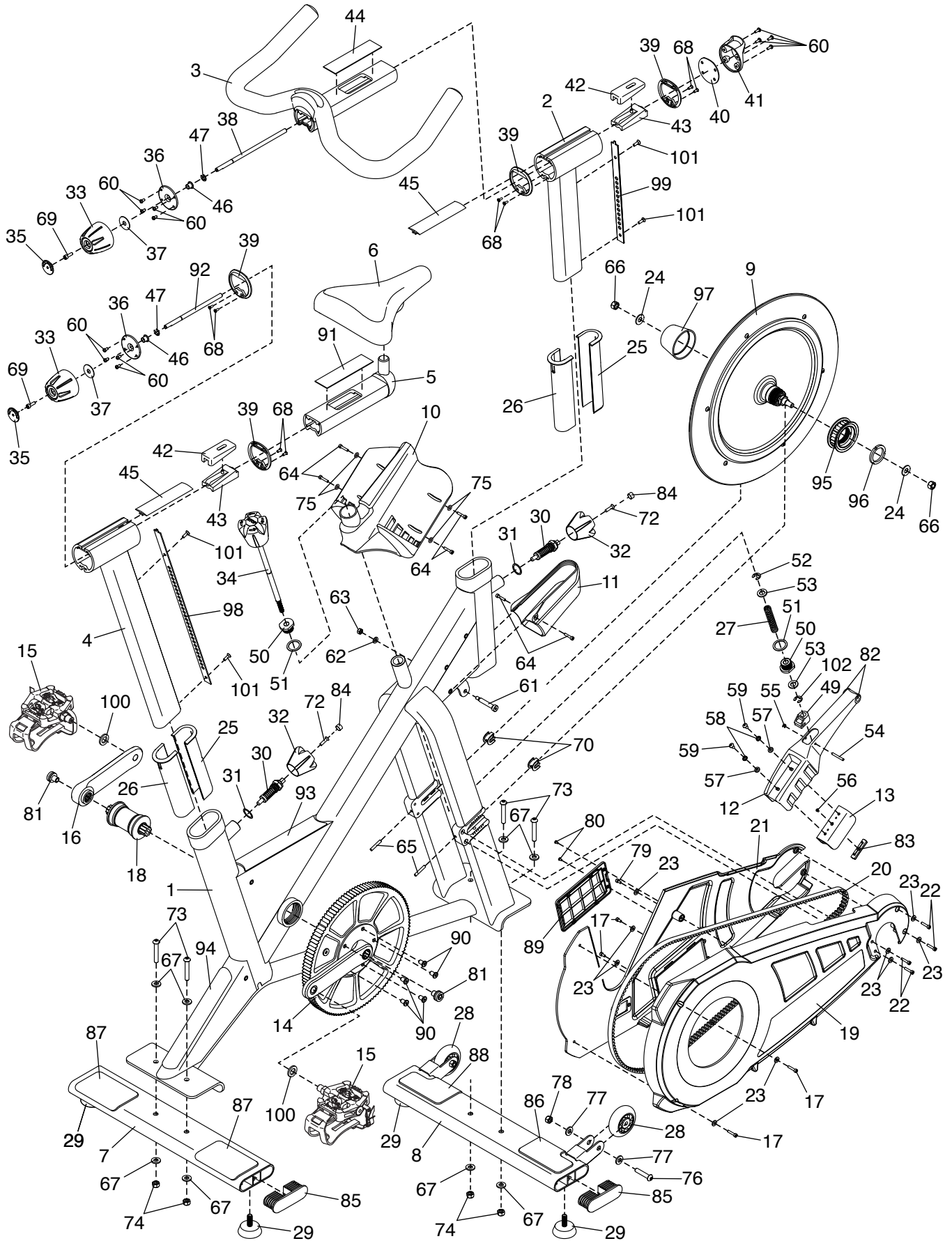
Modelo N.º FMEX91412.1 R0817A

N.º	Qt.	Descrição	N.º	Qt.	Descrição
1	1	Estrutura	56	1	Parafuso de Cabeça Plana M3 x 6mm
2	1	Apoio do Manípulo	57	2	Anilha M5
3	1	Manípulo	58	2	Anilha em Forma de Estrela M5
4	1	Apoio do Assento	59	2	Parafuso M5 x 10mm
5	1	Calha do Assento	60	12	Parafuso M4 x 8mm
6	1	Assento	61	1	Parafuso Batente M8 x 57mm
7	1	Estabilizador Traseiro	62	1	Anilha M6 x 12mm x 1,2mm
8	1	Estabilizador Frontal	63	1	Porca de Travamento M6
9	1	Volante	64	6	Parafuso Sextavado Interior M4 x 16mm
10	1	Tabuleiro de Acessórios			
11	1	Cobertura de Resistência	65	2	Parafuso de Fixação M5 x 25mm
12	1	Braço de Resistência	66	2	Porca 3/8"
13	1	Íman de Resistência	67	8	Anilha M10
14	1	Roldana/Braço do Pedaleiro	68	8	Parafuso de Cabeça Chata M4 x 10mm
15	1	Conjunto do Pedal			
16	1	Braço do Pedaleiro	69	2	Parafuso Sextavado Interior M5 x 16mm
17	4	Parafuso M4 x 30mm			
18	1	Suporte Inferior	70	2	Espaçador Intermédio
19	1	Escudo Exterior	71	—	(Não Usado)
20	1	Correia	72	2	Parafuso de Cabeça Plana M5 x 20mm
21	1	Escudo Interior			
22	4	Parafuso Sextavado Interior M4 x 20mm	73	4	Pino M10 x 50mm
23	9	Anilha Estreita M4	74	4	Porca de Travamento M10
24	2	Anilha do Volante	75	4	Anilha M4
25	2	Casquilho da Estrutura Frontal	76	2	Pino M6 x 40mm
26	2	Casquilho da Estrutura Traseira	77	4	Anilha M6 x 12mm x 1,5mm
27	1	Mola de Tensão	78	2	Porca M6
28	2	Roda	79	1	Parafuso Sextavado Interior M4 x 8mm
29	4	Pé Nivelador	80	2	Parafuso M3 x 5mm
30	2	Unidade do Pino	81	2	Parafuso do Pedaleiro
31	2	Anilha 20mm x 25mm	82	2	Casquilho de Resistência
32	2	Botão do Apoio	83	1	Calço do Travão
33	2	Botão do Cursor	84	2	Tampa do Botão do Apoio
34	1	Botão de Resistência	85	4	Tampa do Estabilizador
35	2	Tampa do Botão	86	1	Cobertura Direita do Estabilizador Frontal
36	2	Tampa da Cunha			
37	2	Anilha M8 x 30mm	87	2	Cobertura do Estabilizador Traseiro
38	1	Haste de Ajuste do Manípulo	88	1	Cobertura Esquerda do Estabilizador Frontal
39	4	Tampa do Anel			
40	1	Retentor do Manípulo	89	1	Cobertura de Acesso
41	1	Tampa do Manípulo	90	5	Parafuso M8 x 12mm
42	2	Cunha Superior	91	1	Manga do Assento
43	2	Cunha Inferior	92	1	Haste de Ajuste do Assento
44	1	Manga do Manípulo	93	1	Guarda da Barra de Apoio
45	2	Escudo do Apoio	94	1	Guarda da Estrutura
46	2	Casquilho da Tampa	95	1	Roda Dentada
47	2	Anilha M8 x 16mm	96	1	Aro de Bloqueio da Roda Dentada
48	—	(Não Usado)	97	1	Cobertura do Cubo
49	1	Bloco de Resistência	98	1	Seletor do Apoio do Assento
50	2	Porca da Manga M22	99	1	Seletor do Apoio do Manípulo
51	2	Anilha M23 x 30mm	100	2	Anilha do Pedal
52	1	Clipe-C	101	4	Parafuso de Cabeça Plana M5 x 16mm
53	2	Anilha 10mm x 19mm	102	1	Clipe-E
54	1	Cavilha do Bloco	*	—	Manual do Utilizador
55	1	Clipe-E			

Nota: as especificações estão sujeitas a alteração sem aviso prévio. Consulte a contracapa deste manual para informações sobre a encomenda de peças de substituição. *Estas peças não se encontram ilustradas.

DIAGRAMA AMPLIADO

Modelo N.º FMEX91412.1 R0817A



COMO CONTACTAR O APOIO AO CLIENTE

Se tiver dúvidas depois de ler este manual, ou se tiver peças danificadas ou em falta, contacte o Apoio ao Cliente através de um dos números de telefone ou endereços indicados abaixo. **Anote o número de modelo, número de série e nome do produto (consulte a capa deste manual) antes de contactar o Apoio ao Cliente. Se encomendar peças de substituição, anote também o número de código e descrição de cada peça (consulte a LISTA DE PEÇAS e o DIAGRAMA EXPANDIDO perto do final deste manual).**

Nos Estados Unidos da América

Por telefone: 1-800-201-2109, de segunda a sexta das 6h às 18h MT (zona das montanhas)

E-mail: customercare@freemotionfitness.com

Por escrito:

FreeMotion Fitness
1500 South 1000 West
Logan, UT 84321-9813
Estados Unidos da América

Fora dos Estados Unidos da América

Por telefone: 001-800-527-5417 ou 001-435-786-3521, de segunda a sexta das 6h às 15h (hora da zona das montanhas dos EUA)

E-mail: intlcustomercare@freemotionfitness.com

GARANTIA LIMITADA

PERÍODOS E COBERTURA DA GARANTIA

A FreeMotion Fitness garante que este produto está isento de defeitos de fabrico e material sob condições de utilização e manutenção normais. As peças e o desgaste têm garantia de um (1) ano, a menos que a fatura especifique de outra forma.

O período da garantia tem início na data de compra da fatura. Quaisquer peças reparadas ou substituídas durante o período de garantia ficarão garantidas durante o que restar do período de garantia original.

CONDIÇÕES E LIMITAÇÕES

As ocorrências seguintes invalidarão a garantia deste produto:

1. Esta garantia aplica-se apenas ao proprietário original e é intransmissível.
2. A garantia de mão-de-obra aplica-se apenas a produtos vendidos nos EUA e no Canadá. Contacte o seu revendedor FreeMotion Fitness autorizado para pormenores sobre a garantia de mão-de-obra no seu país.
3. Qualquer uso indevido, abuso ou reparação imprópria.
4. Utilizadores que excedam o peso máximo por utilizador indicado neste manual.
5. Danos causados por movimentação do produto ou armazenamento inadequado, incluindo a movimentação ou o armazenamento do produto sobre a sua parte lateral.
6. Utilização ou armazenamento do produto no exterior ou em ambientes de elevada humidade, incluindo zonas de spa e piscinas.
7. Danos provocados por ligação elétrica incorreta ou corrente elétrica insuficiente. Nota: este produto pode não ter fios elétricos.

Esta garantia não se aplicará ao seguinte:

1. Peças ornamentais, incluindo punhos, assentos, autocolantes e etiquetas.

2. Custos de recolha, entrega ou transporte decorrentes de uma reparação.
3. Qualquer problema resultante de uma montagem ou entrega imprópria.

O QUE FAZER SE PRECISAR DE ASSISTÊNCIA

A assistência da FreeMotion Fitness ao abrigo da garantia pode ser obtida contactando o revendedor autorizado ao qual adquiriu este produto. Tenha o cuidado de conservar a fatura original e os dados sobre o número de série. Se este produto sofrer uma falha ao abrigo da garantia aqui expressa, a FreeMotion Fitness, segundo sua própria opção, procederá à reparação, à substituição ou ao reembolso do preço de compra. A FreeMotion Fitness compensa os prestadores de assistência pelas viagens para trabalhos ao abrigo da garantia dentro das suas áreas de serviço. O utilizador poderá ter de pagar encargos adicionais por pedidos de assistência que obriguem a deslocações para lá dessas áreas.

A FreeMotion Fitness não se responsabiliza por danos indirectos, especiais ou consequentes decorrentes da utilização ou do desempenho do produto; danos relativos a qualquer perda económica, perda de bens, perda de receitas ou lucros, perda de usufruto ou utilização ou custo de remoção ou instalação; ou outros danos consequentes. Alguns países não permitem a exclusão ou limitação de danos consequentes. Em conformidade com isso, a limitação acima poderá não se aplicar a si. Esta garantia dá-lhe direitos específicos e poderá ter outros direitos que variam de país para país.

PARA CONTACTAR A FREEMOTION FITNESS

Consulte COMO CONTACTAR O APOIO AO CLIENTE acima.