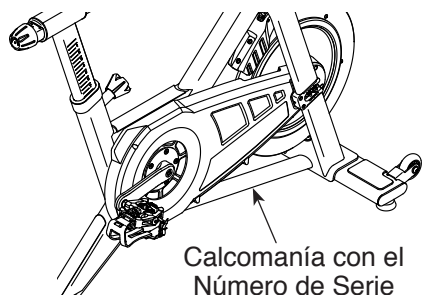


FREEMOTION[®] CARBON **511.9**

N° de Modelo FMEX91412.1

N° de Serie _____

Escriba el número de serie en el espacio de arriba para referencia.



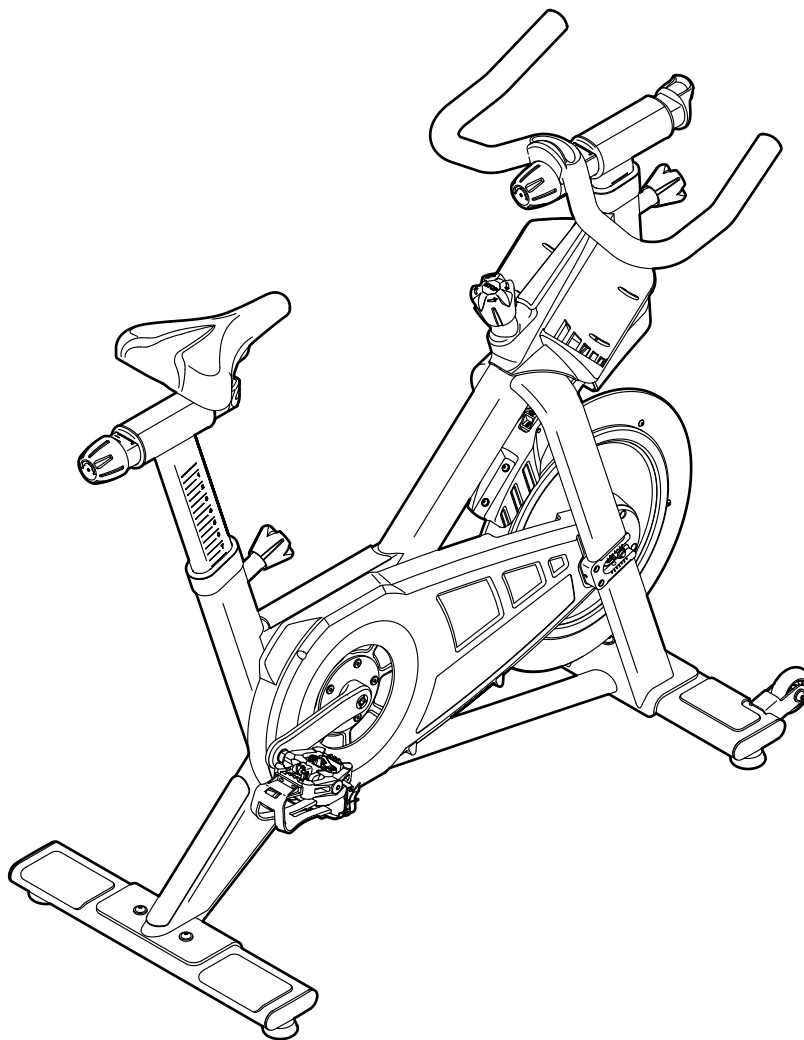
¿PREGUNTAS?

Si tiene alguna pregunta, le falta alguna pieza o alguna parte ha resultado dañada, consulte la sección **CÓMO CONTACTAR EL SERVICIO AL CLIENTE** en la contraportada de este manual.

PRECAUCIÓN

Antes de usar el aparato, lea cuidadosamente todas las advertencias e instrucciones de este manual. Guarde el manual para futuras referencias.

MANUAL DEL USUARIO

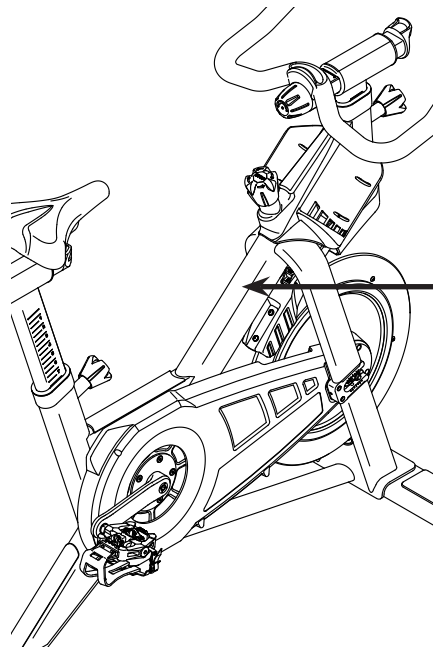


ÍNDICE

COLOCACIÓN DE LAS CALCOMANÍAS DE ADVERTENCIA.....	2
PRECAUCIONES IMPORTANTES.....	3
ANTES DE COMENZAR.....	4
MONTAJE.....	5
CÓMO USAR LA BICICLETA DE EJERCICIOS.....	8
LISTA DE LAS PIEZAS.....	10
DIBUJO DE PIEZAS.....	11
CÓMO CONTACTAR EL SERVICIO AL CLIENTE.....	Contraportada
GARANTÍA LIMITADA.....	Contraportada

COLOCACIÓN DE LAS CALCOMANÍAS DE ADVERTENCIA

La calcomanía de advertencia que se muestra aquí está incluida con este producto. Aplique la calcomanía de advertencia sobre la advertencia en Inglés en el lugar que se muestra. Este dibujo muestra la ubicación de la calcomanía de advertencia. **Si falta una calcomanía o ésta es ilegible, vea la portada de este manual y solicite una nueva calcomanía de reemplazo gratuita. Péguela en el lugar indicado.** Nota: Puede ser que no se muestre la calcomanía en su tamaño real.



- ADVERTENCIA**
- Mal uso de esta máquina puede resultar en graves lesiones.
 - Lea el manual del usuario antes del uso y siga todas las precauciones e instrucciones.
 - No deje a niños en o alrededor de la máquina.
 - Esta bicicleta no tiene una rueda libre.
 - El peso del usuario no debe exceder 159 kg.
 - Este producto siempre se debe usar en una superficie nivelada.
 - No apto para uso terapéutico.
 - Los pedales continúan a girar cuando usted para de empujar a los pedales.
 - Los pedales al girar pueden causar heridas.
 - Reduzca la velocidad de los pedales en forma controlada.
 - Ajuste la resistencia a lo máximo cuando la bicicleta no se esté usando.
 - Reemplace la calcomanía si está dañada, ilegible, o faltando.

PRECAUCIONES IMPORTANTES

⚠️ ADVERTENCIA: Para reducir el riesgo de lesiones graves, lea todas las precauciones e instrucciones importantes de este manual y todas las advertencias relativas a su bicicleta de ejercicios, antes de utilizarla. FreeMotion Fitness no asume ninguna responsabilidad por lesiones personales o daños a la propiedad que ocurran por el uso de este producto o a través del mismo.

1. Antes de comenzar cualquier programa de ejercicios, consulte con su médico. Esto es particularmente importante para individuos mayores de 35 años o individuos con problemas de salud preexistentes.
2. Use la bicicleta de ejercicios siguiendo en todo momento las indicaciones de este manual.
3. La bicicleta de ejercicios no está destinada a personas con capacidades físicas, sensoriales o psíquicas reducidas o carentes de experiencia y conocimiento, a no ser que estén supervisadas o sean instruidas acerca del uso de la bicicleta de ejercicios por una persona responsable de su seguridad.
4. Es la responsabilidad del propietario asegurarse de que todos los usuarios de la bicicleta de ejercicios estén adecuadamente informados sobre todas las precauciones.
5. La bicicleta de ejercicios se diseñó exclusivamente para su uso en un entorno supervisado.
6. Mantenga la bicicleta de ejercicios bajo techo, alejada de la humedad y el polvo. No coloque la bicicleta de ejercicios en el garaje ni en un patio cubierto, ni cerca del agua.
7. Coloque la bicicleta de ejercicios sobre una superficie plana, con una estera debajo para proteger el piso o la alfombra. Asegúrese de que quede un mínimo de 0,6 m de espacio libre alrededor de ella.
8. Inspeccione y apriete correctamente todas las piezas cada vez que se use la bicicleta de ejercicios. Reemplace inmediatamente cualquier pieza gastada.
9. Mantenga a los niños menores de 13 años y animales domésticos alejados de la bicicleta de ejercicios en todo momento.
10. Use ropa adecuada mientras hace ejercicios; no use ropa suelta que pueda engancharse en la bicicleta de ejercicios. Use siempre calzado deportivo para protegerse los pies.
11. La bicicleta de ejercicios no debe ser usada por personas que pesen más de 159 kg.
12. Mantenga siempre recta la espalda al usar la bicicleta de ejercicios; no arquee la espalda.
13. La bicicleta de ejercicios no tiene piñón libre; los pedales seguirán moviéndose hasta que el volante se detenga. Reduzca la velocidad de pedaleo de una forma controlada.
14. Para detener rápidamente el volante, pulse la perilla de resistencia hacia abajo.
15. Si no prevé usar la bicicleta de ejercicios, apriete completamente la perilla de resistencia para impedir que el volante se mueva.
16. El hacer ejercicios en exceso puede causar lesiones graves o incluso la muerte. Si experimenta mareos, se queda sin aliento o siente dolor mientras hace ejercicios, deténgase inmediatamente y descanse.

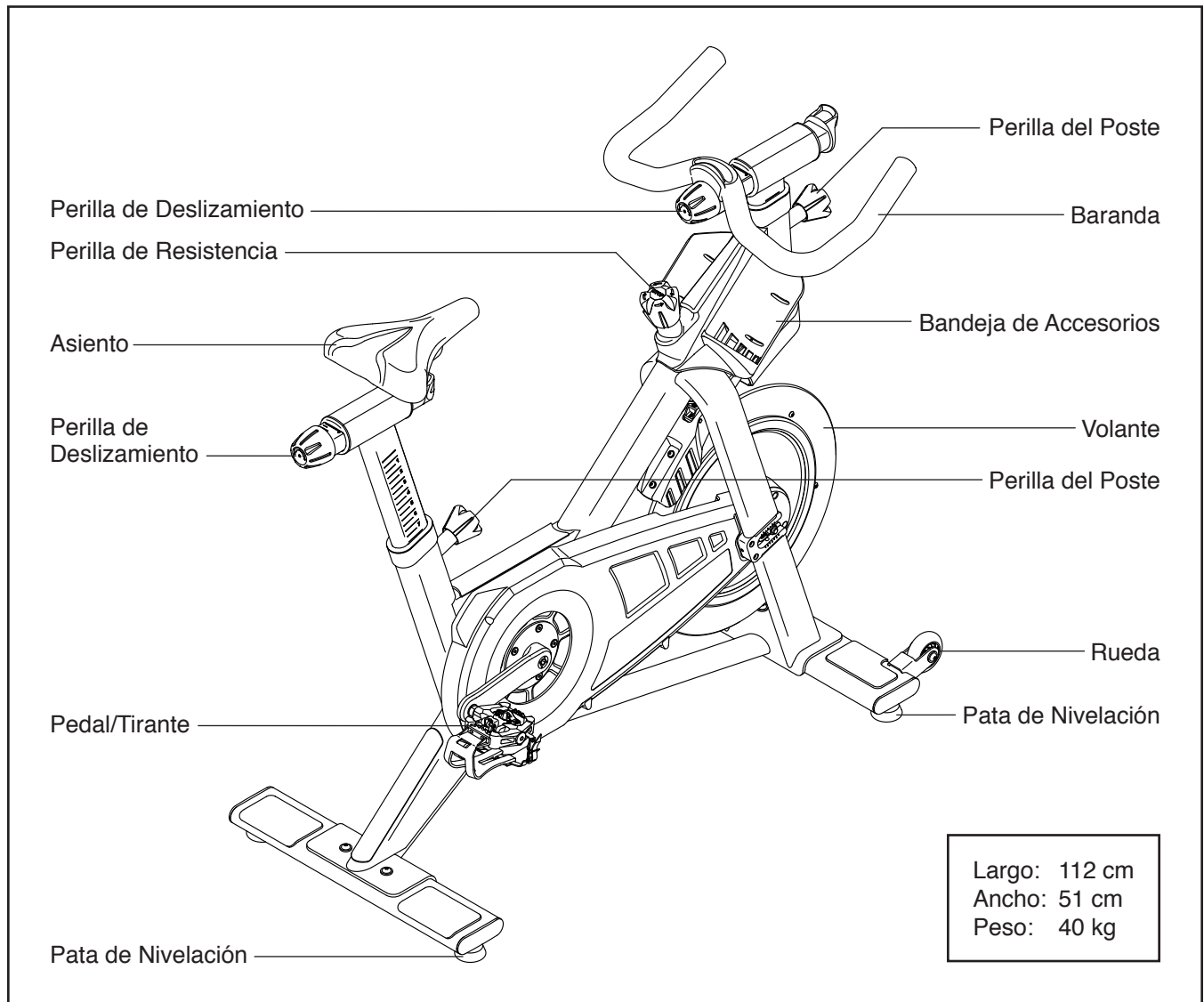
ANTES DE COMENZAR

Gracias por seleccionar la nueva bicicleta de ejercicios FREEMOTION® CARBON S11.9. El ciclismo es un ejercicio eficaz para mejorar el estado de forma cardiovascular, desarrollar la resistencia y tonificar el cuerpo. La bicicleta de ejercicios CARBON S11.9 ofrece toda una variedad de funciones diseñadas para hacer sus entrenamientos más agradables y eficaces.

Para su beneficio, lea el manual cuidadosamente antes de usar la bicicleta de ejercicios. Si tiene preguntas después de leer este manual, vea la

contraportada de este manual. Para que le podamos asistir de modo más eficaz, tome nota del número de modelo del producto y del número de serie antes de contactarnos. El número de modelo y la ubicación de la calcomanía con el número de serie se muestran en la portada de este manual.

Antes de seguir leyendo, por favor familiarícese con las piezas que aparecen etiquetadas en el dibujo de abajo.



MONTAJE

- El montaje requiere dos personas.
- Coloque todas las piezas en un área despejada y retire los materiales de empaque. No se deshaga de los materiales de empaque hasta haber terminado todos los pasos de montaje.
- Si la pieza no aparece en el kit de componentes de montaje, compruebe si está montada de antemano.
- Las piezas del lado izquierdo están marcadas con "L" o "Left" y las piezas del lado derecho están marcadas con "R" o "Right".

- El montaje requerirá las siguientes herramientas (no incluidas):

destornillador estrella



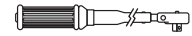
llave inglesa



llave hexagonal de 6mm



llave dinamométrica



prolongador de 4"

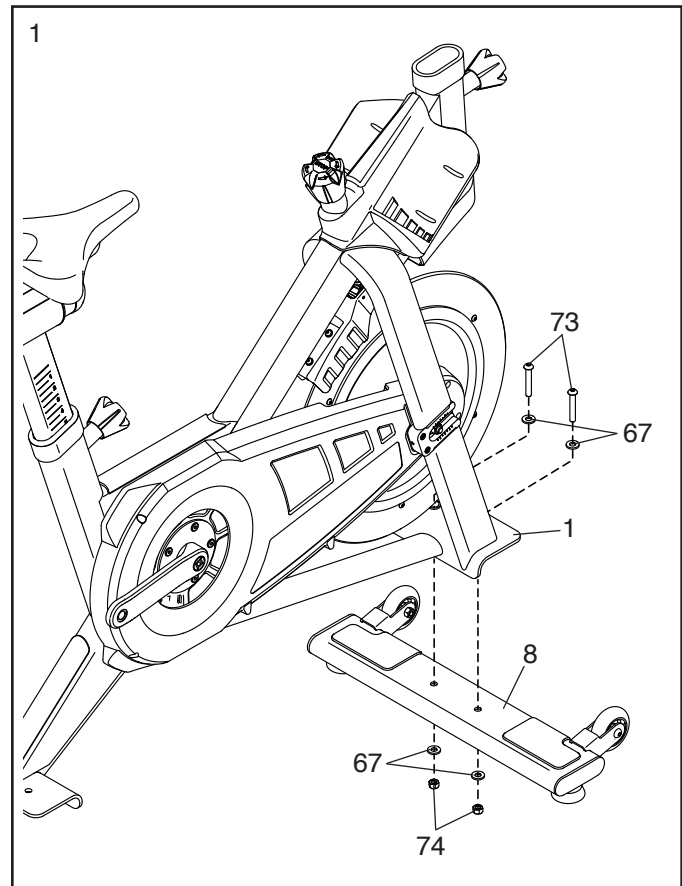


llave de pata de cabra de 15mm

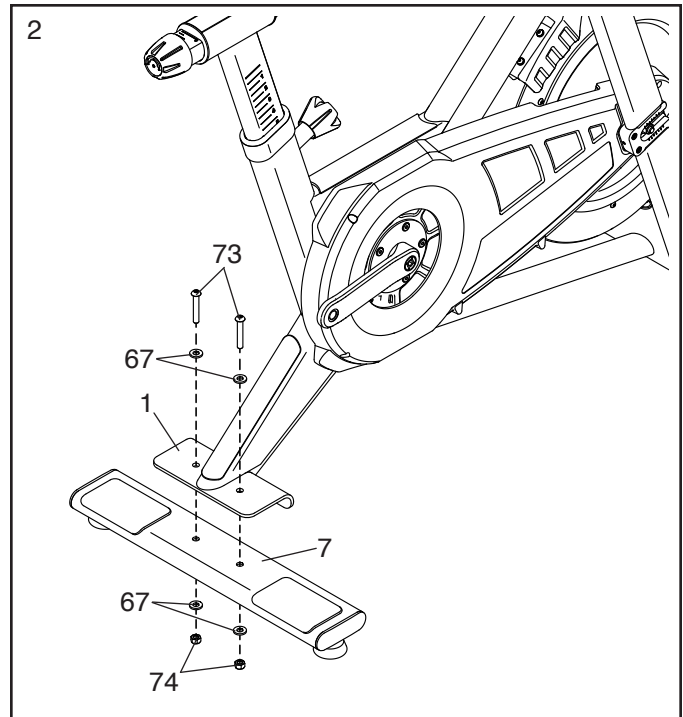


El montaje puede ser más fácil si tiene un juego de llaves. Para evitar dañar las piezas, no utilice herramientas eléctricas.

1. Conecte el Estabilizador Delantero (8) a la Armadura (1) con dos Pernos M10 x 50mm (73), cuatro Arandelas M10 (67) y dos Contratuercas M10 (74).

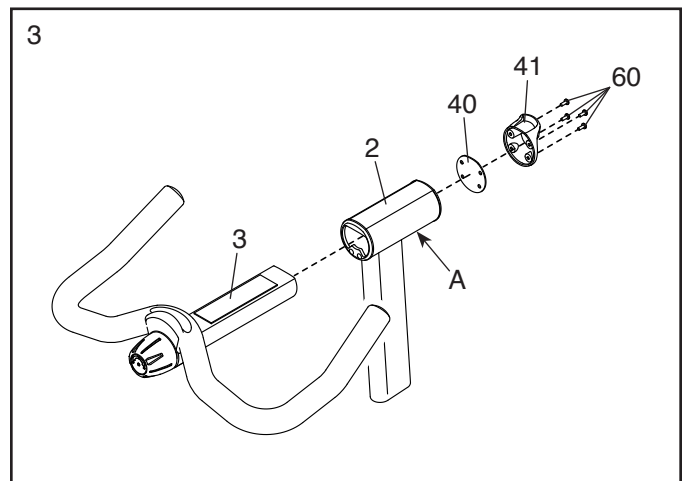


2. Conecte el Estabilizador Trasero (7) a la Armadura (1) con dos Pernos M10 x 50mm (73), cuatro Arandelas M10 (67) y dos Contratuercas M10 (74).



3. Oriente la Baranda (3) y el Poste de la Baranda (2) como se muestra; asegúrese de que el lado largo (A) del Poste de la Baranda se encuentre en la ubicación indicada.

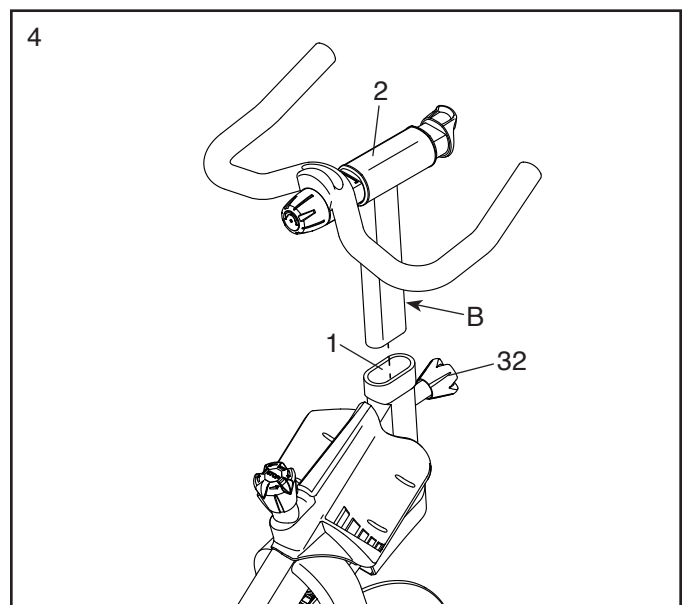
Inserte la Baranda (3) en el Poste de la Baranda (2) y conéctelo con cuatro Tornillos M4 x 8mm (60), la Tapa de la Baranda (41) y el Retenedor de la Baranda (40); apriete parcialmente todos los Tornillos y, luego, apriételes completamente.



4. Oriente el Poste de la Baranda (2) como se muestra.

Afloje la Perilla del Poste (32) de la parte delantera de la Armadura (1) y tire de ella hacia fuera. Luego, inserte el Poste de la Baranda (2) en la Armadura.

Mueva el Poste de la Baranda (2) hacia arriba o hacia abajo hasta la posición deseada, libere la Perilla del Poste (32) para introducirla en uno de los orificios de ajuste (B) del Poste de la Baranda y, luego, apriete la Perilla del Poste. **Asegúrese de que la Perilla del Poste esté encajada firmemente en uno de los orificios de ajuste.**



5. **IMPORTANTE:** Este paso debe ser realizado por un técnico cualificado con la ayuda de una llave dinamométrica, un prolongador de 4" y una llave de pata de cabra de 15mm.

Identifique el Pedal Derecho (15a); **no confunda el Pedal Derecho con el Pedal Izquierdo (15b)**. Con la ayuda de un paño limpio, limpie la rosca del Pedal Derecho.

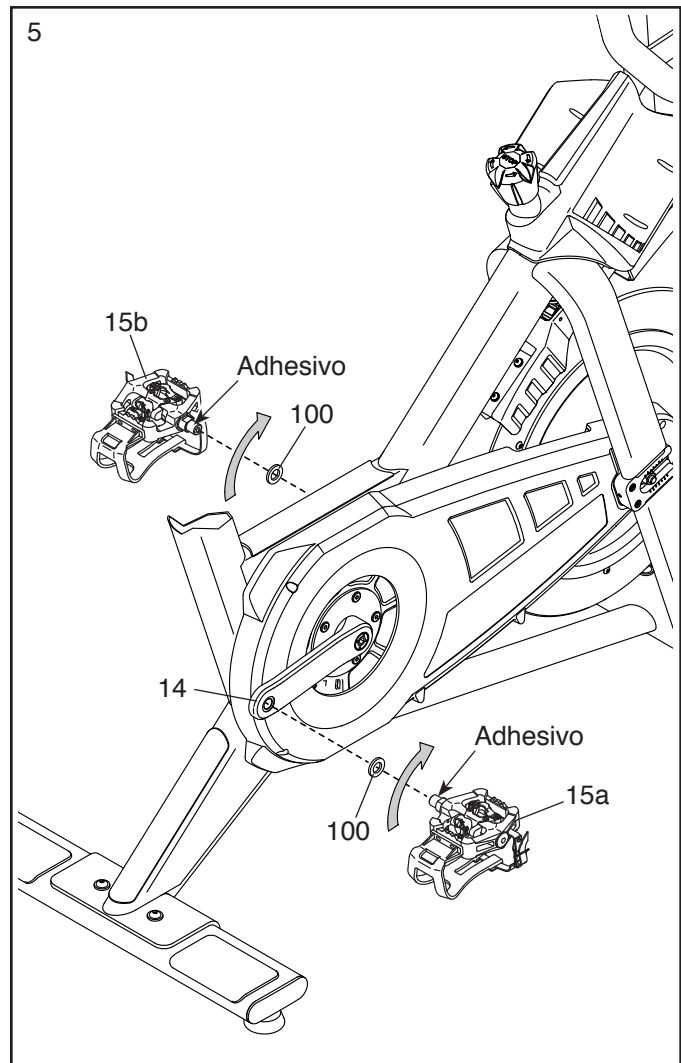
A continuación, deslice una Arandela del Pedal (100) por el Pedal Derecho (15a) y aplique parte del adhesivo para roscas incluido a la rosca del Pedal Derecho.

Luego, apriete el Pedal Derecho (15a) en el Brazo Derecho de la Manivela (14) y ajuste el torque del Pedal Derecho a 34–35 newtons-metro.

Repita este paso con el Pedal Izquierdo (15b). Debe girar el Pedal Izquierdo **en sentido antihorario** para apretarlo.

Para que el adhesivo para roscas haga efecto, deje pasar 24 horas antes de utilizar la bicicleta de ejercicios.

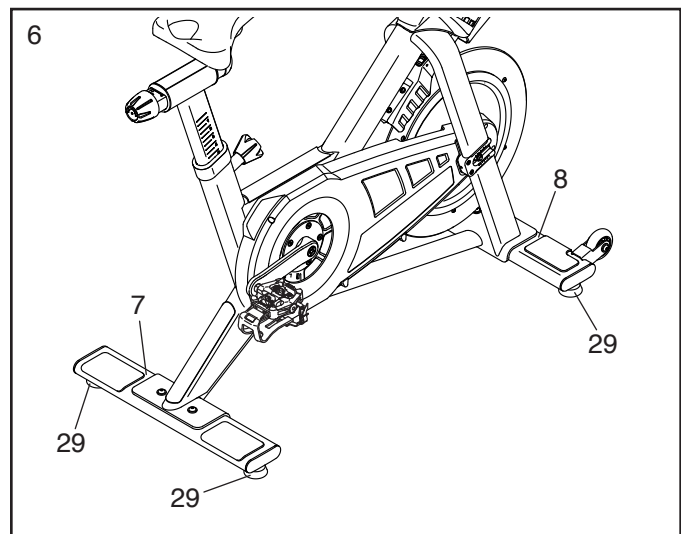
Para consultar las instrucciones de mantenimiento de los pedales, vea **CÓMO MANTENER LA BICICLETA DE EJERCICIOS** en la página 9.



6. Sitúe la bicicleta de ejercicios en la ubicación en la que se utilizará. **Clave: Coloque un tapete debajo de la bicicleta de ejercicios para proteger el piso.**

Asegúrese de que las cuatro Patas de Nivelación (29) estén en contacto con el piso.

Si las Patas de Nivelación (29) no están en contacto con el piso, afloje y apriete las Patas de Nivelación de los Estabilizadores Trasero y Delantero (7, 8) hasta que las cuatro Patas de Nivelación toquen el piso.



7. **Asegúrese de que todas las piezas estén correctamente apretadas antes de usar la bicicleta de ejercicios.** Pueden incluirse piezas adicionales.

CÓMO USAR LA BICICLETA DE EJERCICIOS

CÓMO AJUSTAR EL ASIENTO

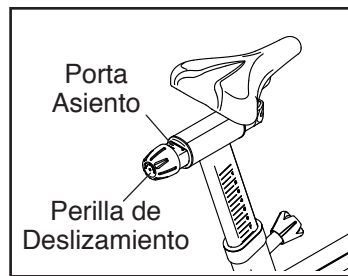
Puede ajustar el ángulo del asiento a la posición que sea más cómoda para usted. También puede deslizar el asiento hacia delante o hacia atrás para aumentar su confort o para ajustar la distancia a la baranda.

Para ajustar el asiento, primero afloje varias vueltas las tuercas hexagonales de la abrazadera del asiento. A continuación, incline el asiento hacia arriba o hacia abajo o deslice el asiento hacia delante o hacia atrás hasta la posición deseada. Luego, reapriete las tuercas hexagonales.



CÓMO AJUSTAR EL PORTA ASIENTO

Para ajustar la posición del porta asiento, afloje la perilla de deslizamiento, mueva el porta asiento hacia delante o hacia atrás a la posición deseada y, luego, apriete firmemente la perilla de deslizamiento.



CÓMO AJUSTAR EL POSTE DEL ASIENTO

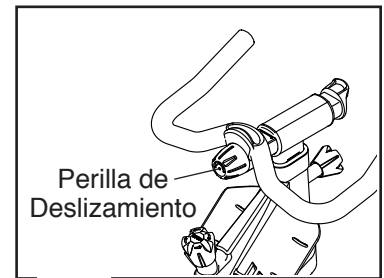
Para realizar unos ejercicios eficaces, el asiento debe estar a la altura adecuada. Mientras pedalea, sus rodillas deben estar levemente flexionadas cuando los pedales estén en la posición más baja.



Para ajustar el poste del asiento, afloje primero la perilla del poste y tire de ella hacia fuera. Luego, mueva el poste del asiento hacia arriba o hacia abajo, libere la perilla del poste para insertarla en uno de los orificios de ajuste del poste del asiento y apriete firmemente la perilla del poste. **Asegúrese de que la perilla del poste se enganche en uno de los orificios de ajuste. IMPORTANTE: No ajuste el poste del asiento más allá de la marca de tope del poste del asiento.**

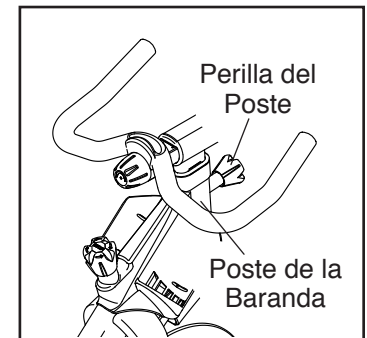
CÓMO AJUSTAR LA BARANDA

Para ajustar la posición de la baranda, afloje la perilla de deslizamiento, mueva la baranda hacia delante o hacia atrás a la posición deseada y, luego, apriete firmemente la perilla de deslizamiento.



CÓMO AJUSTAR EL POSTE DE LA BARANDA

Para ajustar el poste de la baranda, afloje primero la perilla del poste y tire de ella hacia fuera. Luego, mueva el poste de la baranda hacia arriba o hacia abajo, libere la perilla del poste para insertarla en uno de los orificios de ajuste del poste de la baranda y apriete firmemente la perilla del poste. **Asegúrese de que la perilla del poste se enganche en uno de los orificios de ajuste. IMPORTANTE: No ajuste el poste de la baranda más allá de la marca de tope del poste de la baranda.**



CÓMO USAR LOS PEDALES

Para usar el lado de las jaulas para los pies de los pedales (vea el dibujo de la página 4), inserte las zapatillas dentro de las jaulas para pies y tire de los extremos de los tirantes para pies. Para ajustar los tirantes para pies, presione y sostenga las lengüetas en los seguros, ajuste los tirantes para pies a la posición deseada y, luego, suelte las lengüetas.

Para usar el lado de enganche automático de los pedales, debe usar zapatillas de ciclismo. Para enganchar los pedales, presione firmemente las calas de sus zapatillas de ciclismo para introducirlas en las ranuras de los pedales, hasta que queden sujetas. Para desenganchar los pedales, gire sus zapatillas de ciclismo hacia fuera de los pedales.

CÓMO AJUSTAR LA RESISTENCIA DE PEDALEO

Para incrementar la resistencia de los pedales, gire la perilla de resistencia en sentido horario; para reducir la resistencia, gire la perilla en sentido antihorario.



Para detener el volante, pulse la perilla de resistencia hacia abajo. El volante debe detenerse totalmente de forma rápida.

IMPORTANTE: Si no prevé usar la bicicleta de ejercicios, apriete completamente la perilla de resistencia.

CÓMO NIVELAR LA BICICLETA DE EJERCICIOS

Si la bicicleta de ejercicios se mece un poco durante el uso, gire una o ambas patas de nivelación del estabilizador delantero o trasero (vea el dibujo de la página 4) hasta que deje de mecerse.

CÓMO MANTENER LA BICICLETA DE EJERCICIOS

Para limpiar la bicicleta de ejercicios, use un paño húmedo y una pequeña cantidad de detergente suave. Luego, seque meticulosamente la bicicleta de ejercicios.

IMPORTANTE: La bicicleta de ejercicios presenta una banda de alto rendimiento. Jamás aplique aceite ni otros lubricantes a la banda.

Inspeccione y apriete regularmente todas las piezas de la bicicleta de ejercicios. Reemplace inmediatamente cualquier pieza gastada.

Para el máximo de rendimiento y seguridad, sustituya los pedales cuando estos se desgasten. Para adquirir pedales, vea la contraportada de este manual.

IMPORTANTE: Utilice únicamente los pedales suministrados por el fabricante; los otros pedales pueden no estar diseñados para su uso en clubes de fitness o estudios de ciclismo en interior y podrían ser peligrosos. Los pedales deben ser sustituidos por un técnico cualificado. No retire los pedales a menos que estén desgastados y los vaya a sustituir. Si retira y vuelve a conectar los mismos pedales, se anulará la garantía de los pedales y los brazos de la manivela.

LISTA DE LAS PIEZAS

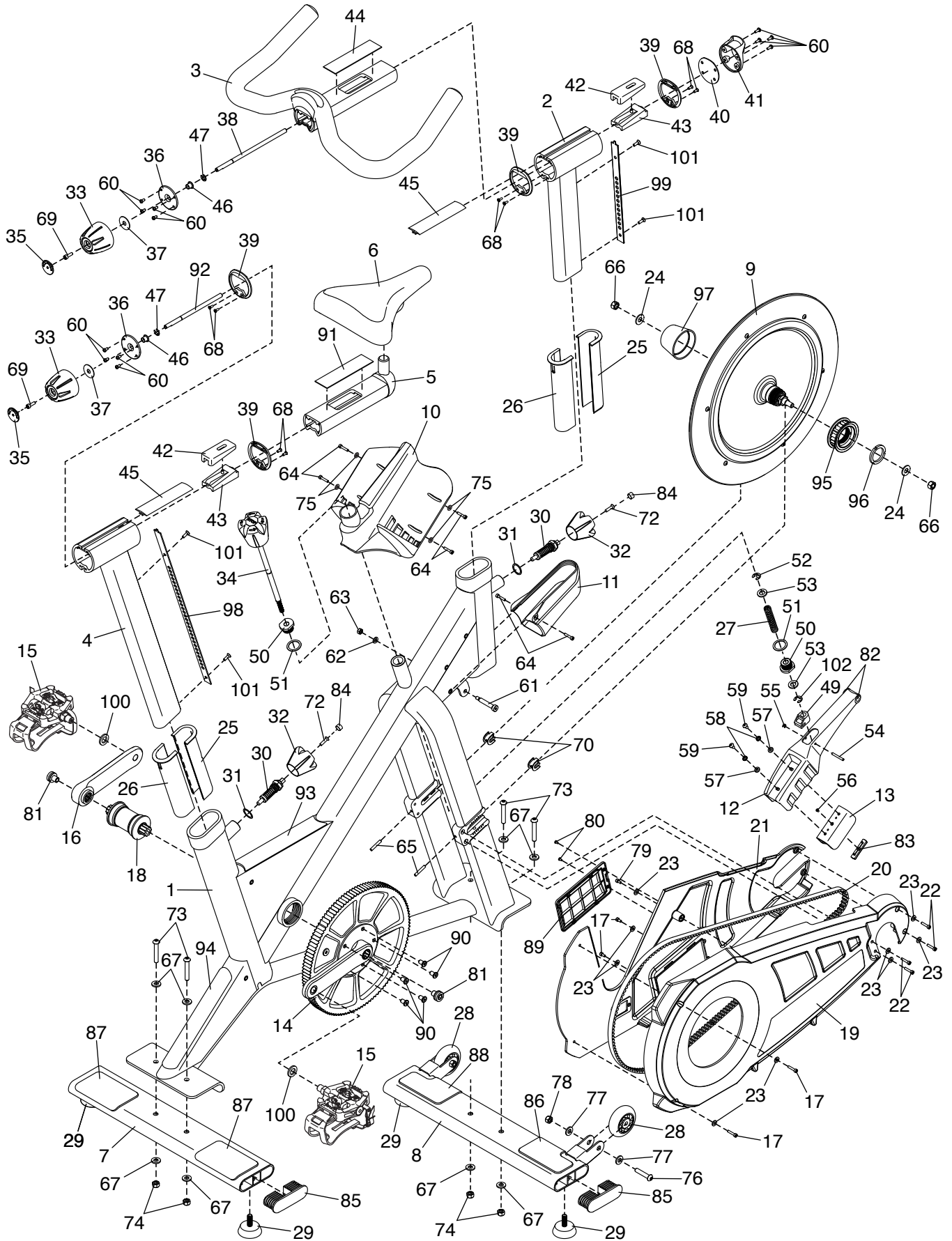
Nº de Modelo FMEX91412.1 R0817A

Nº	Ctd.	Descripción	Nº	Ctd.	Descripción
1	1	Armadura	56	1	Tornillo de Cabeza Plana M3 x 6mm
2	1	Poste de la Baranda	57	2	Arandela M5
3	1	Baranda	58	2	Arandela Estrella M5
4	1	Poste del Asiento	59	2	Tornillo M5 x 10mm
5	1	Porta Asiento	60	12	Tornillo M4 x 8mm
6	1	Asiento	61	1	Perno con Collar M8 x 57mm
7	1	Estabilizador Trasero	62	1	Arandela M6 x 12mm x 1,2mm
8	1	Estabilizador Delantero	63	1	Contratuerca M6
9	1	Volante	64	6	Tornillo de Cabeza Cuenca M4 x 16mm
10	1	Bandeja de Accesorios			
11	1	Cubierta de Resistencia	65	2	Pasador Enroscado M5 x 25mm
12	1	Brazo de Resistencia	66	2	Tuerca de 3/8"
13	1	Imán del Mecanismo Eddy	67	8	Arandela M10
14	1	Polea/Brazo de la Manivela	68	8	Tornillo de Cabeza Plana M4 x 10mm
15	1	Conjunto del Pedal			
16	1	Brazo de la Manivela	69	2	Tornillo de Cabeza Cuenca M5 x 16mm
17	4	Tornillo M4 x 30mm			
18	1	Soporte Inferior	70	2	Espaciador de Puntera (Sin uso)
19	1	Protector Exterior	71	-	
20	1	Banda	72	2	Tornillo de Cabeza Plana M5 x 20mm
21	1	Protector Interior			
22	4	Tornillo de Cabeza Cuenca M4 x 20mm	73	4	Perno M10 x 50mm
23	9	Arandela Estrecha M4	74	4	Contratuerca M10
24	2	Arandela del Volante	75	4	Arandela M4
25	2	Buje de la Armadura Delantera	76	2	Perno M6 x 40mm
26	2	Buje de la Armadura Trasera	77	4	Arandela M6 x 12mm x 1,5mm
27	1	Resorte de Tensión	78	2	Tuerca M6
28	2	Rueda	79	1	Tornillo de Cabeza Cuenca M4 x 8mm
29	4	Pata de Nivelación	80	2	Tornillo M3 x 5mm
30	2	Montaje del Pasador	81	2	Tornillo de la Manivela
31	2	Arandela de 20mm x 25mm	82	2	Buje de Resistencia
32	2	Perilla del Poste	83	1	Pastilla del Freno
33	2	Perilla de Deslizamiento	84	2	Tapa de la Perilla del Poste
34	1	Perilla de Resistencia	85	4	Tapa del Estabilizador
35	2	Tapa de la Perilla	86	1	Cubierta del Estabilizador Delantero Derecho
36	2	Tapa de la Cuña			
37	2	Arandela M8 x 30mm	87	2	Cubierta del Estabilizador Trasero
38	1	Vara de Ajuste de la Baranda	88	1	Cubierta del Estabilizador Delantero Izquierdo
39	4	Tapa del Anillo			
40	1	Retenedor de la Baranda	89	1	Cubierta de Acceso
41	1	Tapa de la Baranda	90	5	Tornillo M8 x 12mm
42	2	Cuña Superior	91	1	Manguito del Asiento
43	2	Cuña Inferior	92	1	Vara de Ajuste del Asiento
44	1	Manguito de la Baranda	93	1	Protector de la Barra Cruzada
45	2	Protector del Poste	94	1	Protector de la Armadura
46	2	Buje de la Tapa	95	1	Piñón
47	2	Arandela M8 x 16mm	96	1	Anillo de Bloqueo del Piñón
48	-	(Sin uso)	97	1	Cubierta del Cubo
49	1	Bloque de Resistencia	98	1	Selector del Poste del Asiento
50	2	Tuerca de Manguito M22	99	1	Selector del Poste de la Baranda
51	2	Arandela M23 x 30mm	100	2	Arandela de Pedal
52	1	Gancho en C	101	4	Tornillo de Cabeza Plana M5 x 16mm
53	2	Arandela de 10mm x 19mm			
54	1	Pasador de Bloque	102	1	Gancho en E
55	1	Gancho en E	*	-	Manual del Usuario

Nota: Las especificaciones pueden cambiar sin previo aviso. Para obtener más información para pedidos de piezas de repuesto, vea la contraportada de este manual. *Estas piezas no aparecen en las ilustraciones.

DIBUJO DE PIEZAS

Nº de Modelo FMEX91412.1 R0817A



CÓMO CONTACTAR EL SERVICIO AL CLIENTE

Si tiene alguna pregunta tras haber leído este manual, o si hay piezas dañadas o ausentes, póngase en contacto con el Servicio al Cliente, a través de los números de teléfono o de las direcciones que aparecen más abajo.

Anote el número de modelo, el número de serie y el nombre del producto (vea la portada de este manual) antes de contactar el Servicio al Cliente. Si encarga piezas de repuesto, anote también el número de la pieza y la descripción de cada pieza (vea la LISTA DE LAS PIEZAS y el DIBUJO DE LAS PIEZAS hacia el final de este manual).

En los Estados Unidos

Llame al: 1-800-201-2109, Lun.– Vie. 6 a.m.– 6 p.m. HM
Correo-e: customercare@freemotionfitness.com

Escriba a:

FreeMotion Fitness
1500 South 1000 West
Logan, UT 84321-9813
Estados Unidos

Fuera de los Estados Unidos

Llame al: 001-800-527-5417 o 001-435-786-3521,
Lun.–Vie. 6 a.m.–3 p.m. Horario de montaña de EE.UU.
Correo-e: intlcustomercare@freemotionfitness.com

GARANTÍA LIMITADA

PERÍODOS DE GARANTÍA Y COBERTURA

FreeMotion Fitness garantiza que este producto está libre de defectos de fabricación y materiales bajo condiciones normales de uso y mantenimiento. La garantía de piezas y mano de obra tendrá una vigencia de un (1) año, a menos que se indique lo contrario en la factura.

El período de garantía comienza en la fecha de compra ubicada en la factura. Cualquier pieza reparada o reemplazada durante este período de garantía quedará garantizada por el resto del período de garantía original.

CONDICIONES Y RESTRICCIONES

Los siguientes puntos anularán la garantía sobre este producto:

1. Esta garantía aplica solamente al propietario original y no es transferible.
2. La garantía de mano de obra aplica solamente a productos vendidos en los EE.UU. y Canadá. Póngase en contacto con su distribuidor autorizado de FreeMotion Fitness para obtener detalles sobre cobertura de mano de obra en su país.
3. Todo tipo de mal uso, abuso o mantenimiento inapropiado.
4. Usuarios cuyo peso exceda el peso máximo del usuario indicado en este manual.
5. Daño causado por mover el producto o almacenarlo inadecuadamente, incluido el mover o almacenar el producto acostado.
6. Uso o almacenamiento del producto en la intemperie o en ambientes de humedad alta, incluidas áreas de spa y piscinas.
7. Daño causado por un cableado incorrecto o una corriente eléctrica insuficiente. Nota: Este producto podría no tener ningún cableado.

Esta garantía no aplicará a los siguientes elementos:

1. Elementos cosméticos, incluidos mangos, calcomanías y etiquetas.

2. Gastos de envío o gastos de transporte como resultado de una reparación.
3. Cualquier problema resultante del montaje o envío inadecuado.

QUÉ HACER EN CASO DE NECESITARSE EL SERVICIO

FreeMotion Fitness garantiza que se puede obtener mantenimiento contactándose con el distribuidor autorizado a través del cual el producto fue comprado. Asegúrese de retener su factura original y la información del número de serie. Si este producto experimenta una falla bajo los términos de la garantía determinados, FreeMotion Fitness proveerá según sus opciones, ya sea reparación, reemplazo o reembolso del precio de compra. FreeMotion Fitness compensa a los proveedores de servicio con viáticos para viajes de garantía dentro de sus áreas de servicio. Puede que haya costos adicionales por llamadas de servicio que sean más allá del área de servicio.

FreeMotion Fitness no es responsable ni está bajo obligación legal por daños directos, especiales o consiguientes resultantes de, o en conexión con el uso o desempeño del producto; daños con respecto a cualquier tipo de pérdida económica, pérdida de propiedad, pérdida de ganancias o ingresos, pérdida de fruición o uso, gastos de remoción o instalación u otros daños consiguientes. Algunas regiones no permiten la exclusión o restricción de daños consiguientes. Consecuentemente, la restricción mencionada puede no aplicar a su caso. Esta garantía le otorga derechos especiales y puede que goce de otros derechos que varían de región a región.

PARA CONTACTAR A FREEMOTION FITNESS

Vea CÓMO CONTACTAR EL SERVICIO AL CLIENTE anterior.