

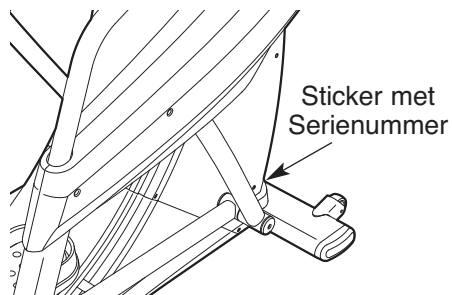
Freemotion[®]

With Universal Dock for iPod[®]

Modelnr. FMSR84409-INT.0

Serienr. _____

Noteer het serienummer hierboven voor verdere raadpleging.



VRAGEN?

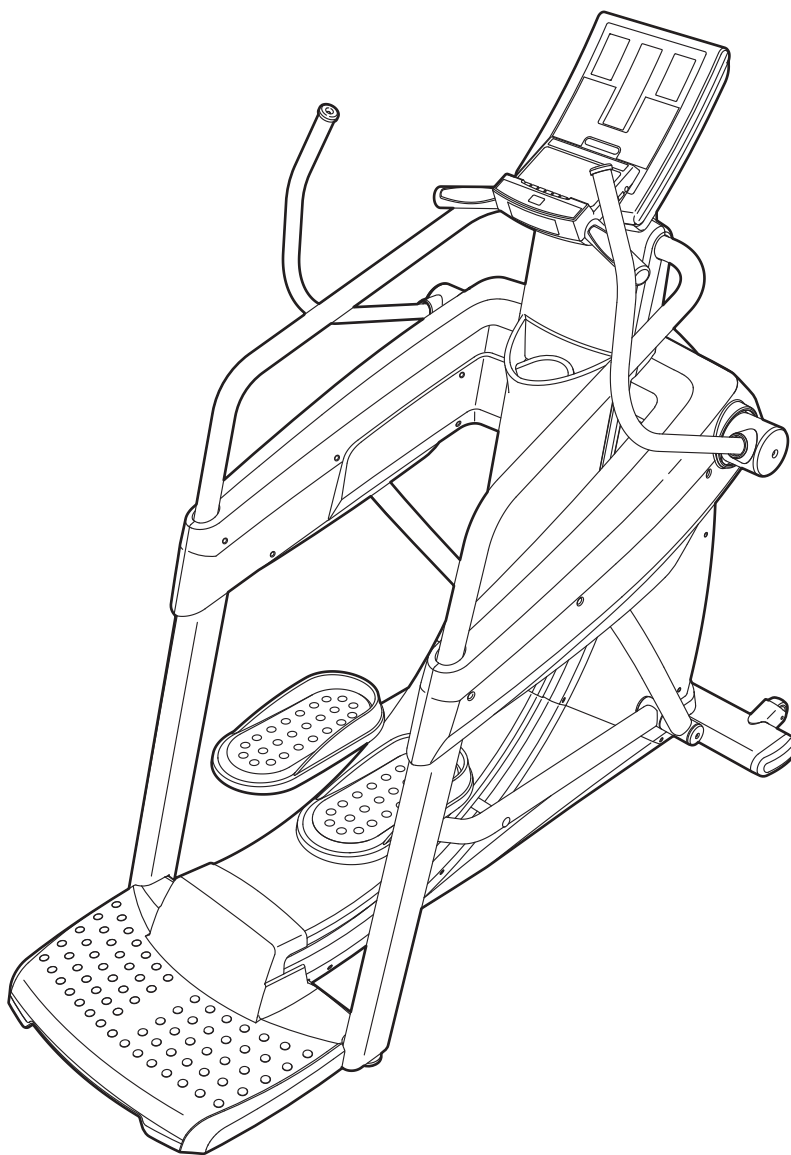
Als u nog vragen hebt of er zijn onderdelen die ontbreken of beschadigd zijn, neem dan contact op met de winkel waar u dit product hebt gekocht.

Bezoek onze website:
www.iconsupport.eu

⚠ OPGELET

Lees voor gebruik van dit apparaat alle instructies en voorzorgsmaatregelen in deze handleiding. Bewaar deze handleiding voor verdere raadpleging.

GEBRUIKSAANWIJZING



www.freemotionfitness.com

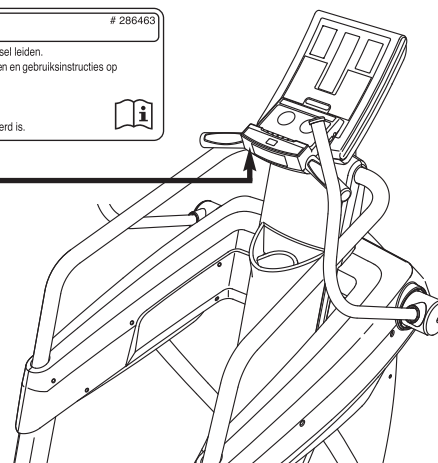
INHOUD

DE STICKER MET WAARSCHUWING2
BELANGRIJKE VOORZORGSMAATREGELEN3
VOORDAT U BEGINT4
MONTAGE5
DE ELLIPTISCHE RENFIETS INSTELLEN6
GEBRUIK EN BIJSTELLEN13
RICHTLIJNEN VOOR HET OEFENEN14
LIJST MET ONDERDELEN15
GEDETAILLEERDE TEKENING17
CONTACT OPNEMEN MET KLANTENDIENSTLaatste pagina

DE STICKER MET WAARSCHUWING

De hier getoonde sticker(s) met waarschuwing is/zijn op de aangegeven plaats(en) geplakt. **Bel, wanneer een sticker ontbreekt of niet leesbaar is, het nummer op de omslag van deze handleiding en vraag om een vervangende sticker. Plak de sticker op de aangegeven plaats.**

Opmerking: de sticker(s) worden niet op ware grootte weergegeven.



BELANGRIJKE VOORZORGSMAATREGELEN

⚠ WAARSCHUWING: lees, om het risico van ernstig letsel te verminderen, alle belangrijke voorzorgsmaatregelen en instructies in deze handleiding en alle waarschuwingen op uw loopband voordat u deze gebruikt. FreeMotion Fitness is niet verantwoordelijk voor persoonlijk letsel of schade door het gebruik van dit product.

1. Raadpleeg uw huisarts voordat u met dit of enig ander oefenprogramma begint. Dit is bijzonder belangrijk voor mensen ouder dan 35 of mensen met gezondheidsproblemen.
2. De eigenaar moet zich te ervan vergewissen dat alleen die gebruik maken van de elliptische renfiets voldoende op de hoogte zijn van alle voorzorgsmaatregelen.
3. Gebruik de elliptische renfiets uitsluitend binnenshuis en uit de buurt van vocht en stof. Plaats de elliptische renfiets op een vlakke ondergrond met een matje onder de elliptische renfiets om uw vloer (bedekking) te beschermen. Zorg ervoor dat er minstens 0,9 m ruimte is voor en achter de elliptische renfiets, en 0,6 m ruimte aan iedere zijkant.
4. Controleer en draai alle delen regelmatig aan. Vervang versleten onderdelen direct.
5. Houd te allen tijde kinderen jonger dan 12 jaar en huisdieren bij de elliptische renfiets vandaan.
6. De elliptische renfiets mag niet worden gebruikt door mensen die meer dan 181 kg.
7. Draag de juiste kleding bij gebruik van de elliptische renfiets. Draag altijd gymschoenen voor de juiste voetbescherming tijdens het trainen.
8. Houd de handgreep polssensor, de handleidingen of handgrepen vast bij montage, demonteren of het gebruik van uw elliptische renfiets.
9. De polssensor is geen medisch instrument. Verschillende factoren kunnen de nauwkeurigheid van de metingen beïnvloeden. De polssensor dient slechts om een algemene hartslag te meten, als hulpmiddel bij uw oefeningen.
10. Houd uw rug recht terwijl u de elliptische renfiets gebruikt, en buig uw rug niet.
11. Te veel oefeningen doen kan leiden tot ernstig letsel of de dood. Als u pijn voelt of duizelig wordt tijdens het oefenen, dient u onmiddellijk te stoppen en af te koelen.
12. Als u stopt met fietsen moet u de pedalen langzaam tot een volledige stop laten komen.
13. Gebruik de elliptische renfiets alleen zoals beschreven in deze handleiding.
14. Pas de stroomadapter niet aan en gebruik geen adapter om de stroomadapter op een onjuist stopcontact aan te sluiten. Houd de stroomadapter bij hete oppervlaktes vandaan. Gebruik geen verlengsnoer.

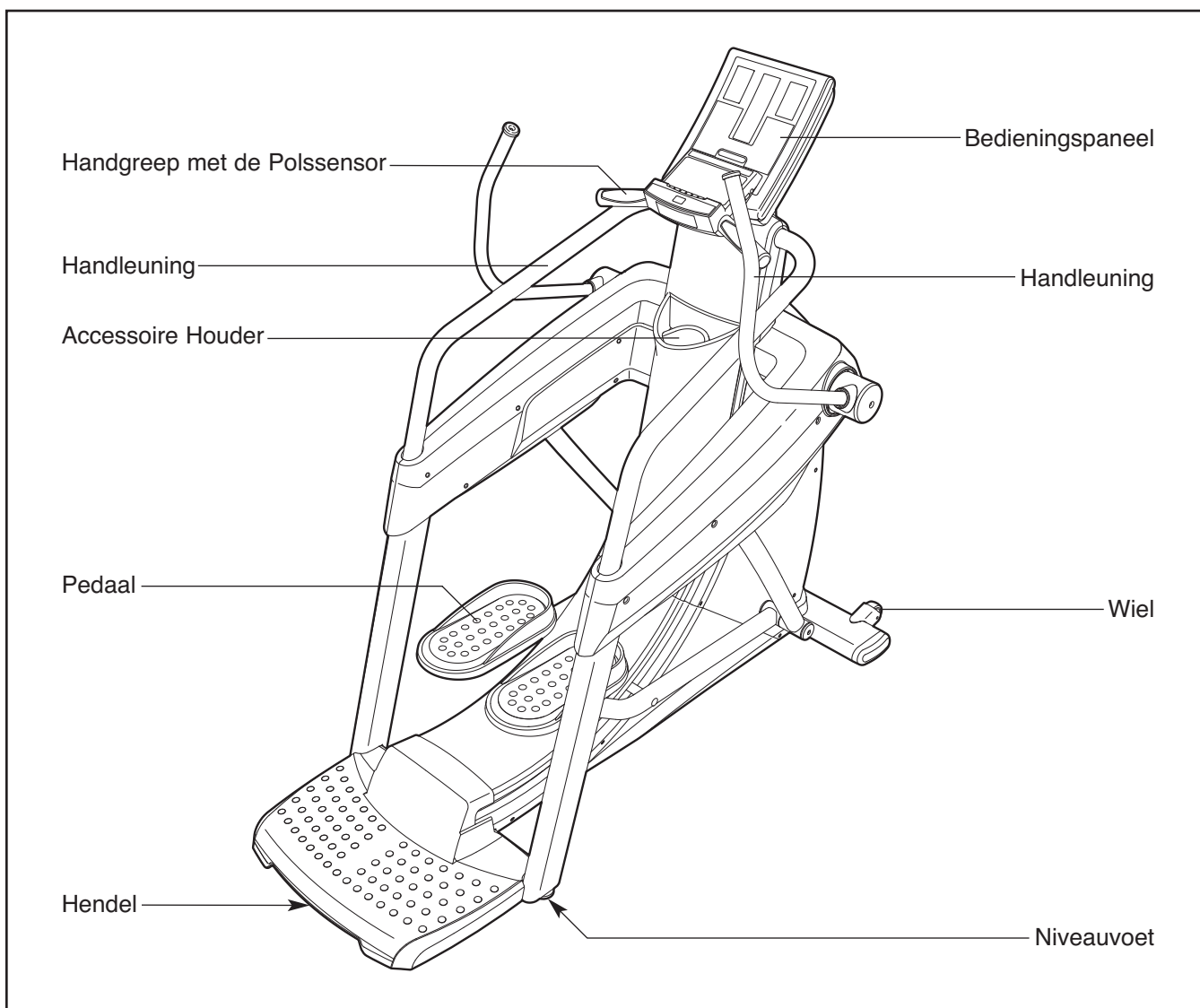
VOORDAT U BEGINT

Dank u voor het kiezen voor de revolutionaire FREEMOTION® elliptische renfiets met Universele dock voor iPod®. De elliptische renfiets biedt een reeks aan indrukwekkende functies die zijn ontwikkeld om uw oefeningen thuis effectiever en leuker te maken.

Lees, voor uw welzijn, deze handleiding zorgvuldig door voordat u de elliptische renfiets begint te gebruiken. Indien u vragen heeft na het lezen van deze handleiding, raadpleeg dan de achter-

flap van deze handleiding. Noteer het product modelnummer en het serienummer voordat u contact met ons opneemt, zodat wij u beter van dienst kunnen zijn. De plaats waar u de sticker van het modelnummer en het serienummer kunt vinden wordt op de kaft van de handleiding aangegeven.

Voordat uw verder gaat met lezen, bekijk a.u.b. de volgende tekening aandachtig om bekend te raken met de verschillende onderdelen.



MONTAGE

De montage moet door twee mensen gebeuren. Plaats alle delen van de elliptische renfiets op een open plek en verwijder de verpakking. Gooi het verpakkingsmateriaal niet weg tot u volledig klaar bent met de montage.

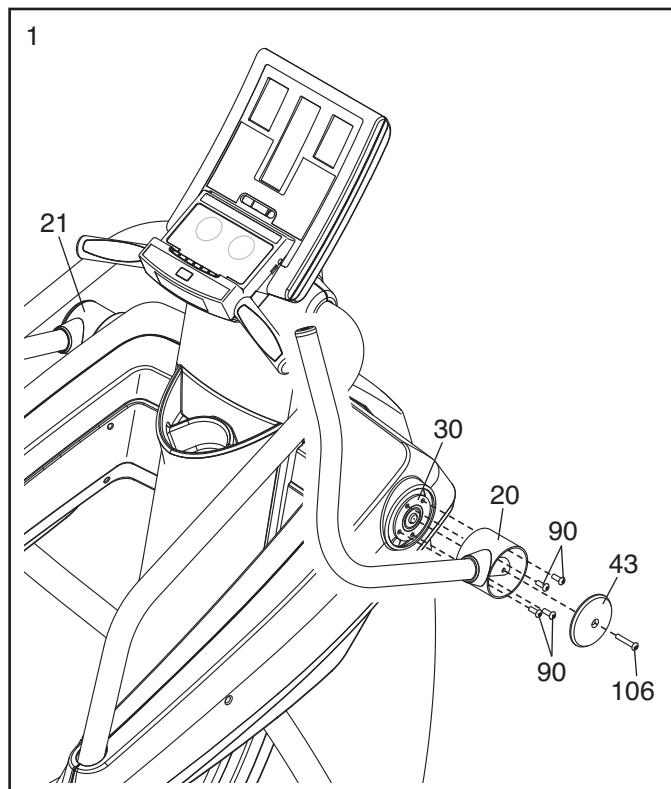
Voor montage heeft u de bijgeleverde gereedschap nodig.

1. Houd het ondereind van de rechter Handleuning (20) tegen de naaf van de rechter Handleuning (30) en lijn de vier gaten in de rechter Handleuning uit met de vier gaten in de naaf van de rechter Handleuning.

Bevestig de rechter Handleuning (20) met vier 5/16" x 1/2" Hechtschroeven (90).

Bevestig vervolgens een kap van de Handleuning (43) aan op de rechter Handleuning (20) met een 5/16" x 1 3/8" Schroef (106).

Bevestig de Linker Handleuning (21) op dezelfde wijze.



2. **Zorg ervoor dat alle onderdelen van de elliptische renfiets strak vastzitten.** Leg een matje onder de elliptische renfiets om uw vloer (bedekking) niet te beschadigen.

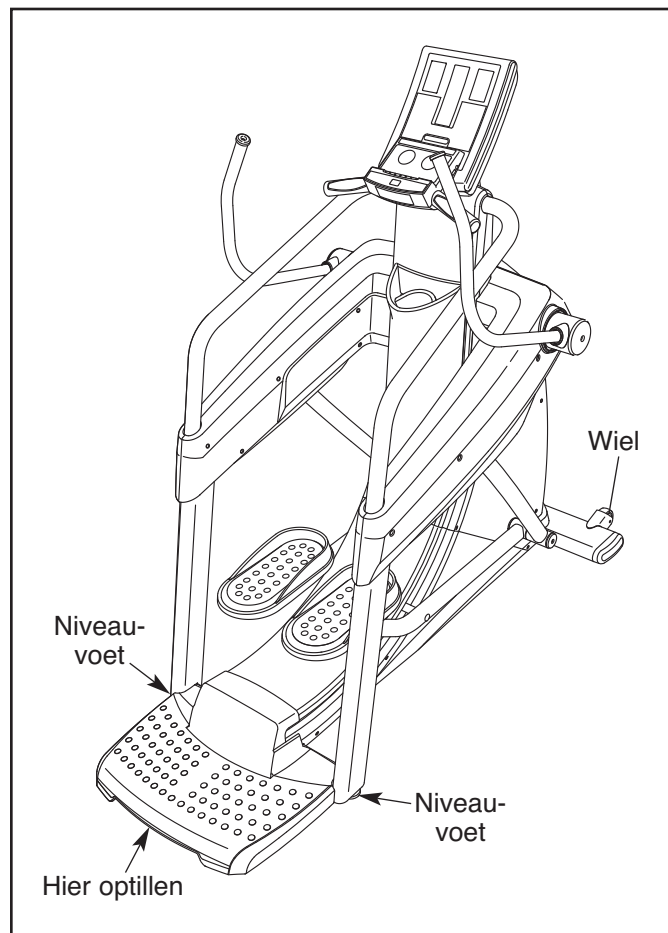
DE ELLIPTISCHE RENFIETS INSTELLEN

DE ELLIPTISCHE RENFIETS VERPLAATSEN EN NIVELLEREN

Zorg dat het stroomsnoer niet op het stopcontact is aangesloten.

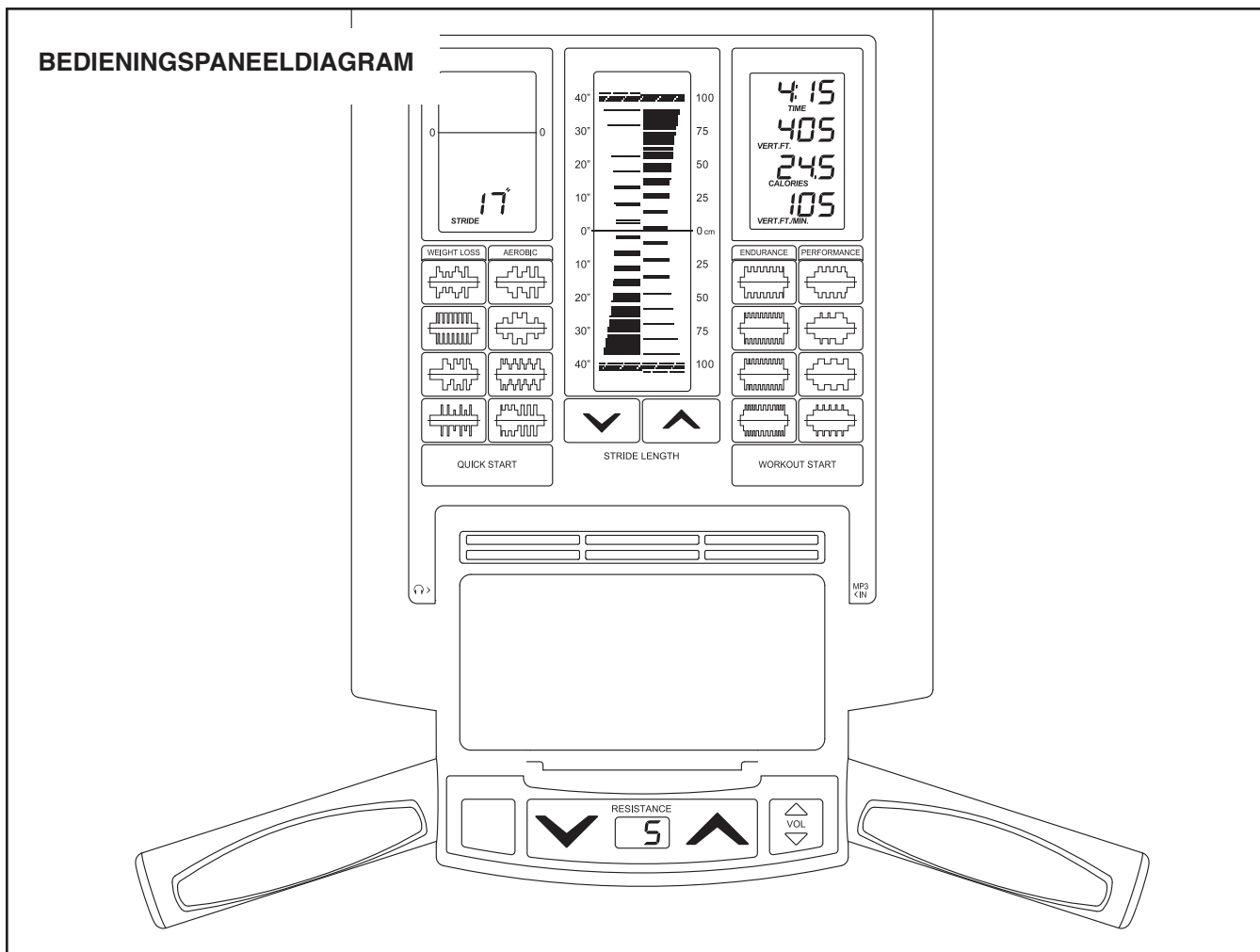
Aangezien de afmetingen en de zwaarte van de elliptische renfiets, moet het door twee personen verplaatst worden. Laat twee personen het aangegeven uiteinde van de elliptische renfiets tot de elliptische renfiets op de voorwielen rolt. Verplaats de elliptische renfiets voorzichtig naar de gewenste locatie en laat hem dan op niveau komen. **OPGELET: om het risico op letsel te verminderen, dient u door uw knieën te buigen en uw rug recht te houden. Zorg dat u uw benen gebruikt en niet uw rug om de elliptische renfiets te tillen. Verplaats de elliptische renfiets niet over een ongelijk oppervlak.**

Indien de elliptische renfiets enigszins schommelt op de vloer tijdens gebruik, dient u één of beide niveaupoten onder het onderstel te draaien tot de speling weg is.



DE STROOMADAPTER AANSLUITEN

De stroomadapter moet worden gebruikt om de elliptische renfiets te laten werken. Steek de stroomadapter in de Aansluiting die zich op het onderstel van de elliptische renfiets bevindt. Steek het andere uiteinde in een stopcontact dat volgens de plaatselijke voorschriften en reglementen geïnstalleerd is.



FUNCTIES VAN HET BEDIENINGSPANEEL

Het bedieningspaneel bevat bepaalde keuzen om uw oefeningen thuis meer effectiever en leuker te maken.

U kunt de weerstand van de pedalen wijzigen met een druk op de knop wanneer de handmatige instelling van het bedieningspaneel gekozen wordt. Het bedieningspaneel zal tijdens uw oefening constant informatie geven. U kunt zelfs uw hartslag meten door gebruik te maken van de ingebouwde handgreep met de optionele Polar® borstkas-sensor.

Het bedieningspaneel biedt zestien vooraf ingestelde oefeningen. Elke oefening wijzigt automatisch de weerstand van de pedalen en vraagt u om een doel-lengte aan te houden omdat deze u begeleidt tijdens een effectieve oefening.

Het bedieningspaneel heeft ook het iFIT-Interactieve workout-systeem waarmee het bedieningspaneel iFit-kaarten accepteert die oefeningen bevatten die u helpen bij het bereiken van specifieke fitnessdoelen.

Omi Fit-kaarten te kopen gaat u naar www.iFit.com of kijkt u op de achterkant van deze handleiding. iFit-kaarten zijn ook in geselecteerde winkels verkrijgbaar.

U kunt zelfs uw iPod® aansluiten op het bedieningspaneel en uw iPod opladen terwijl u luistert naar uw favoriete trainingmuziek of audioboeken tijdens de oefeningen. U kunt ook uw hoofdtelefoon aansluiten op het bedieningspaneel om te gebruiken bij de iFit-oefeningen of de optionele Workout-TV.

Zie pagina 8 voor het activeren van het bedieningspaneel en voor het uitzetten van het bedieningspaneel. Voor de snelstartmodus, zie pagina 8. Voor de vooraf ingestelde oefeningen, zie pagina 10. Voor het gebruik van een iFit-oefening, zie pagina 11. Voor het opladen van je iPod, zie pagina 11. Voor het gebruik van de hoofdtelefoons, zie pagina 11. Voor het gebruik van de onderhoudsmodus, zie pagina 12.

HET BEDIENINGSPANEEL ACTIVEREN

De meegeleverde stroomadapter moet worden gebruikt om de elliptische renfiets te laten werken. Zie DE STROOMADAPTER AANSLUITEN op pagina 6. Als de stroomadapter is aangesloten, zal de display oplichten en is het bedieningspaneel klaar voor gebruik.

BELANGRIJK: als het Bedieningspaneel is blootgesteld aan koude temperaturen, dient u het op kamertemperatuur te laten komen voordat u het bedieningspaneel activeert. Anders kunt u het bedieningspaneel of andere elektrische onderdelen beschadigen.

HET BEDIENINGSPANEEL UITZETTEN

Als de pedalen korte tijd niet worden bewogen, zal het bedieningspaneel in de uitstand staan en een screen-saver op het middendisplay verschijnen. Haal de stroomadapter uit het stopcontact als de elliptische renfiets niet wordt gebruikt.

DE SNELSTARTMODUS GEBRUIKEN

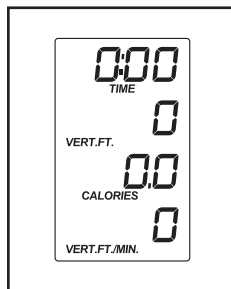
Met de snelstartmodus kunt u de oefeningen starten, de weerstand van de pedalen handmatig aanpassen en een doellengte handmatig instellen.

1. Druk op de toets Snelstart [QUICK START] om het bedieningspaneel te activeren.

Zie boven voor HET BEDIENINGSPANEEL ACTIVEREN.

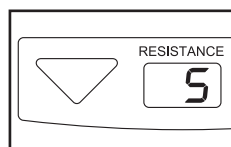
2. Selecteer de snelstartmodus.

De snelstartmodus wordt steeds gekozen als u het bedieningspaneel in gebruik neemt. Indien u een vooraf ingestelde oefening heeft geselecteerd, dient u de snelstartmodus opnieuw te selecteren door herhaaldelijk te drukken op een van de oefeningstoetsen tot alleen nullen op de rechterdisplay verschijnen.



3. Verander de weerstand van de pedalen als u dat wilt.

Tijdens het stappen kunt u de weerstand van de Pedalen veranderen door op de toetsen Weerstand [RESISTANCE] toename- en

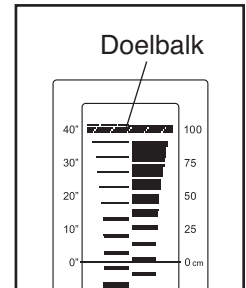


afname te drukken. Opmerking: als u de toets Weerstand hebt ingedrukt, zal het een tijdje duren voordat de pedalen de gewenste weerstand hebben bereikt.

4. Stel een gewenste doellengte in.

Met de lengtemeter in het middendisplay kunt u een doellengte instellen.

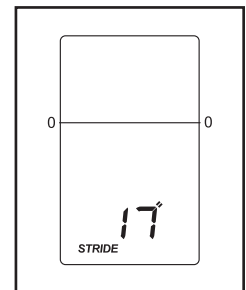
Voor het instellen van een doellengte, drukt u herhaaldelijk op de toetsen Doellengte [STRIDE LENGTH] vergroten en verkleinen onder de doellengtemeter tot de doelbalk naast de gewenste doellengte verschijnt. Opmerking: de doellengte wordt gemeten in inches.



5. Volg uw voortgang op het display.

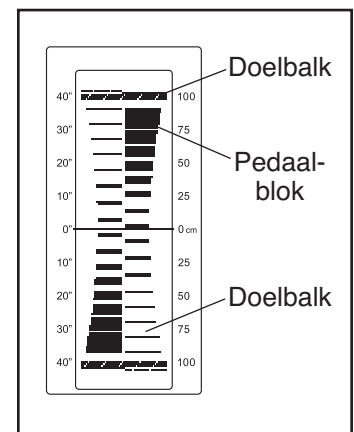
Linkerdisplay—De display toont de lengte van uw passen in inches.

Opmerking: als u een oefening selecteert, toont deze display ook het profiel van de oefening en de verstreken tijd voor elk onderdeel van de oefening.



Middendisplay—Deze display toont de paslengtemeter. De paslengtemeter vergelijkt uw feitelijke paslengte en de doelpaslengte.

De doelbalken in de paslengtemeter geven de doelpaslengte aan. De pedalenblokken volgen de feitelijke bewegingen van de pedalen als u de oefening doet.



Terwijl u oefent dient u de staplengte naast de doelpaslengte te houden tijdens het fietsen zodat de pedalenblokken heen en weer bewegen tussen de doelbalken.

Rechterdisplay—Deze display heeft vier gedeeltes die de volgende oefeningeninformatie tonen:

Eerste deel—Dit gedeelte toont de verstreken tijd [TIME]. Opmerking: indien u een oefening selecteert, zal het display de resterende tijd in de oefening weergeven in plaats van de verlopen tijd.



Tweede deel—Dit gedeelte toont de afstand [DISTANCE] (mijlen) die u hebt afgelegd en de afstand (verticaal) die u hebt geklommen [VERT.FT.].



Derde gedeelte—dit gedeelte toont het geschatte aantal calorieën [CALORIES] die u hebt verbrand en het geschatte aantal calorieën dat u per uur verbrandt [CALORIES/HR].



Dit gedeelte van de display geeft ook uw hartslag weer als u gebruik maakt van de handgreep polssensor of de optionele borstkas polssensor (zie stap 6 rechts).

Vierde gedeelte—Deze display toont uw passnelheid (snelheid) [SPEED] in wentelingen per minuut en uw klimsnelheid in verticale voet per minuut [VERT.FT./MIN].



Onderste display—Deze display toont het weerstandniveau van de pedalen.



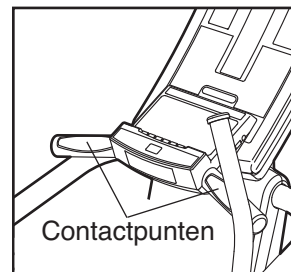
Bovendien licht het middendisplay op met verschillende kleuren om de intensiteit van uw oefening aan te geven:

Kleur	Intensiteit van de oefening
Blauw	Laag
Groen	Medium
Rood	Hoog

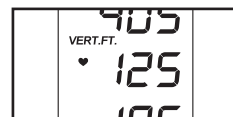
6. Meet uw hartslag als u dat wilt.

U kunt uw hartslag meten met gebruik van de handgreep polssensor of de compatibele optionele borstkas Polar® polssensor (zie pagina 11 voor informatie over de optionele borstkas polssensor). Opmerking: het bedieningspaneel zal, wanneer u zich vasthoudt aan de handgreep met polssensor en de borstkassensor tegelijkertijd draagt, uw hartslag niet goed weergeven.

Het kan zijn dat er op de metalen contactpunten van de handgreep met polssensor een plastic vel zit. Zorg er ook voor dat uw handen schoon zijn. Om uw hartslagfrequentie te meten, houd de handsensoren vast met uw palmen tegen de metalen contactpunten. **Beweeg uw handen niet en houd de handsensoren stevig vast.**



Als u de handgreep polssensor gebruikt verschijnt een klein hartsymbool in de rechterdisplay. Als uw hartslag wordt gedetecteerd zal uw hartslag worden weergegeven naast het hartsymbool in de display. Voor een correcte hartslagmeting, houd de contactpunten ongeveer 15 seconden vast.



Als uw hartslag niet wordt weergegeven, zorg ervoor dat uw handen zich op de juiste plaats bevinden zoals aangegeven. Zorg ervoor dat u uw handen niet te veel beweegt en houd de metalen contactpunten ook niet te strak vast. Voor de beste werking, maak de metalen contactpunten schoon met een zacht doek; **gebruik nooit alcohol, schurende of chemische middelen om de contactpunten schoon te maken.**

7. Als u klaar bent met het gebruik van de elliptische renfiets gaat het bedieningspaneel automatisch in de stilstand.

Zie HET BEDIENINGSPANEEL UITZETTEN op pagina 8.

EEN VOORAF INGESTELD OEFENPROGRAMMA TE GEBRUIKEN

Een vooraf ingestelde oefening wijzigt automatisch de weerstand van de pedalen en vertelt u wanneer u de doelstaplenge moet houden.

1. Druk op een toets of begin met passen om het bedieningspaneel te activeren.

Zie HET BEDIENINGSPANEEL ACTIVEREN op pagina 8.

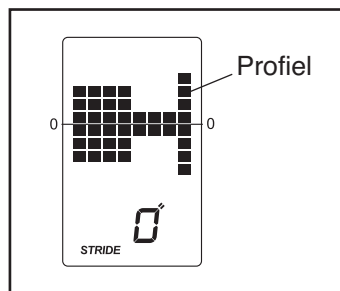
2. Selecteer een vooraf ingesteld oefenprogramma.

Om een vooraf ingestelde oefening te selecteren, drukt u op de toets met het profiel van de gewenste vooraf ingestelde gewichtsverlies, aerobic, uithoudingsvermogen of vooraf ingestelde oefening.

De volgende informatie verschijnt op het mid-dendisplay:

- De naam van de oefening
- Een profiel van de doelpaslengtes
- De duur van de oefening
- De maximale paslengte
- De maximale snelheid (in stappen per minuut)

Een profiel van de doelpaslengtes voor de oefening verschijnen ook in de linkerdisplay.



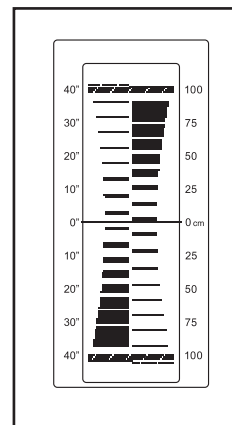
3. Druk op de toets Oefening Starten [WORKOUT START] om het programma te laten beginnen.

Elk vooraf ingestelde oefening is onderverdeeld in 25, 30, 45 of 60 segmenten van één minuut. Voor elk segment is een weerstand- en een paslengte geprogrammeerd. Opmerking: u kunt hetzelfde weerstand- en/of paslengte programmeren voor verschillende segmenten.

Tijdens de oefening zal het oefeningprofiel uw vooruitgang laten zien (zie de tekening hierboven). De knipperende balk van het profiel stelt het huidige oefeningsegment voor. De hoogte van de knipperende balk duidt de paslengte van het huidige segment aan. Aan het einde van elke segment van de oefening, zult u een aantal tonen horen en het volgende segment zal beginnen te

flikkeren. Als een ander weerstandsniveau is geprogrammeerd voor het volgende segment, zal het weerstandsniveau van de pedalen wijzigen.

Houd uw paslengte in de buurt van de doelpaslengte voor het huidige segment tijdens de oefening, die wordt weergegeven in de paslengtemeter in de mid-dendisplay. **BELANGRIJK: de doelpaslengte-instellingen zijn alleen als motivatie bedoeld. Uw feitelijke paslengte kan korter of langer zijn dan de doelpaslengte. Zorg ervoor dat u een stap-snelheid gebruikt die aangenaam voor u is.**



Wanneer de paslengte voor het huidige segment te hoog of te laag ligt, kunt u de instelling handmatig veranderen door op de Staplengte [STRIDE LENGTH] toetsen drukken. Als het huidige segment echter stopt, zullen de pedalen automatisch worden aangepast aan het staplengte voor het volgende segment.

Wanneer het weerstandsniveau voor het huidige segment te hoog of te laag ligt kunt u de instelling handmatig veranderen door op de Weerstand [RESISTANCE] toetsen drukken. Als het huidige segment echter stopt, zullen de pedalen automatisch worden aangepast aan het weerstandsniveau voor het volgende segment.

De oefening gaat zo verder tot het laatste onderdeel van het profiel knippert. Om op elk mogelijk ogenblik met de oefening te stoppen, stopt u met stappen. Om de oefening weer te hervatten, drukt u op de toets Oefening Starten.

4. Volg uw voortgang op het display.

Zie stap 5 op pagina 8.

5. Meet uw hartslag als u dat wilt.

Zie stap 6 op pagina 9.

7. Als u klaar bent met het gebruik van de elliptische renfiets gaat het bedieningspaneel automatisch in de stilstand.

Zie HET BEDIENINGSPANEEL UITZETTEN op pagina 8.

EEN IFIT-OEFENING GEBRUIKEN

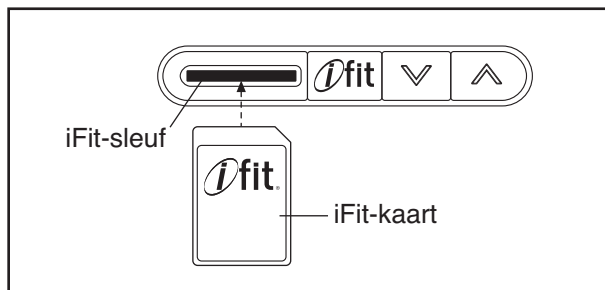
iFit-kaarten zijn afzonderlijk beschikbaar. Om iFit-kaarten te kopen gaat u naar www.iFit.com of kijkt u op de achterkant van deze handleiding. iFit-kaarten zijn ook in geselecteerde winkels verkrijgbaar.

1. Druk op een toets of begin met passen om het bedieningspaneel te activeren.

Zie HET BEDIENINGSPANEEL ACTIVEREN op pagina 8.

2. Plaats een iFit-kaart en selecteer een oefening.

Om een iFit-oefening te gebruiken, plaatst u een iFit-kaart in de iFit-sleuf dat zich bevindt aan de zijkant van het bedieningspaneel. De iFit-kaart moet makkelijk in de sleuf glijden. Als dit niet gebeurt, draai dan de kaart en probeer het nog eens.



De iFit-oefeningenfunctie werkt op dezelfde manier als een vooraf ingestelde oefening. Om de oefening te gebruiken, kijkt u naar stappen 3-7 op pagina 10. Opmerking: sommige iFit-kaarten bevatten meer dan één oefening. Om een oefening te selecteren, gebruikt u de toetsen verhogen en verlagen naast de iFit-sleuf.

3. Als u klaar bent met de oefening, haalt u de iFit-kaart eruit.

Als u klaar bent met de oefening, haalt u de iFit-kaart eruit. Berg de iFit-kaart goed op.

UW IPOD OPLADEN

De geïntegreerde universele dock voor iPod zal uw iPod opladen als u deze gebruikt. Dit product is speciaal ontwikkeld voor gebruik met de iPod en is door de ontwikkelaar gecertificeerd om te voldoen aan de Apple-prestatienormen.

Steek het ene deel van de iFit universele iPod-connector in de universele Dock voor iPod en steek het andere deel in uw iPod. **Zorg dat de iFit universele iPod-aansluiting volledig is aangesloten.**

Druk vervolgens op de toets spleen op uw iPod. Pas het volumeniveau op uw iPod aan.

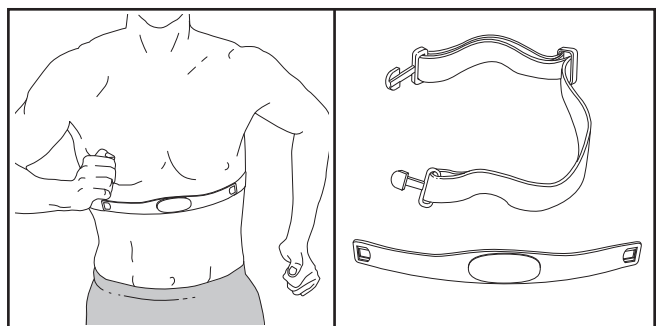
Opmerking: als uw iPod is aangesloten [PLAY] op het bedieningspaneel, kunt u ook de hoofdtelefoons aansluiten op de hoofdtelefoonaansluiting van het bedieningspaneel en het volume aanpassen door te drukken op de toetsen Volume [VOL] hoger of lager op het bedieningspaneel.

DE HOOFDTELEFOON GEBRUIKEN

U kunt de hoofdtelefoon bij het bedieningspaneel gebruiken bij een iFit-oefening (zie EEN IFIT-OEFENING GEBRUIKEN aan de linkerkant). Om uw hoofdtelefoon te gebruiken steekt u de aansluiting van uw hoofdtelefoon in de hoofdtelefoonaansluiting op het bedieningspaneel; **zorg ervoor dat de kabel van de hoofdtelefoon helemaal is ingestoken.** Pas het volumeniveau aan door te drukken op de toetsen Volume [VOL] hoger en lager op het bedieningspaneel.

OPTIONELE BORSTRIEM MET HARTSLAG-SENSOR

De optionele Polar® geschikte borstkas pulssensor levert een handenvrije werking en controleert voortdurend de hartslag tijdens de oefeningen. **Raadpleeg de achterkant van deze gebruikershandleiding om een optionele borstkassensor te kopen.**



DE HANDMATIGE MODUS GEBRUIKEN

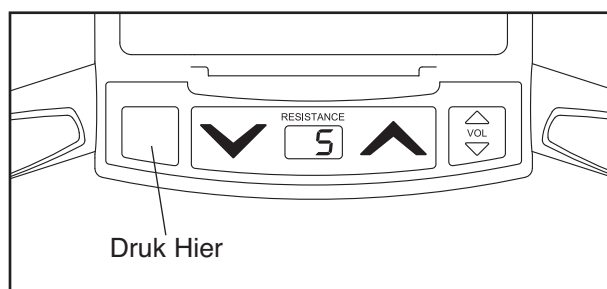
Het bedieningspaneel heeft een onderhoudsmodus waarmee u gebruiksinformatie kunt zien en de bedieningspaneelinstellingen kunt inzien en wijzigen.

1. Druk op een toets of begin met passen om het bedieningspaneel te activeren.

Zie HET BEDIENINGSPANEEL ACTIVEREN op pagina 8.

2. Kies de onderhoudsmodus.

Druk gedurende een paar seconden op de aangegeven locatie op het bedieningspaneel om de onderhoudsmodus te selecteren.



Als de onderhoudsmodus is geselecteerd, verschijnt een gebruiksinformatie en een invoerinstelling voor de elliptische renfiets op de middendisplay.

3. Bekijk en reset indien nodig de gebruiksinformatie.

Het eerste gedeelte van de middendisplay toont het totaal aantal uren dat de elliptische renfiets is gebruikt, het totale aantal verticale voet dat de pedalen hebben geklommen en de totale afstand die de pedalen hebben afgelegd.

Om de gebruiksinformatie weer op nul te zetten, houdt u de toetsen Weerstand [RESISTANCE] verhogen en verlagen gelijktijdig gedurende meerdere seconden ingedrukt.

4. Bekijk en wijzig indien nodig de invoerinstelling.

Het tweede gedeelte van de middendisplay toont de standaard invoerwaarde voor het bedieningspaneel.

U kunt de standaardinvoerwaarde voor het bedieningspaneel instellen als MP3, TV, of RCA. Om de standaard invoer te wijzigen, drukt u herhaaldelijk op de toetsen Volume [VOL] verhogen en verlagen tot de gewenste instelling is geselecteerd.

Opmerking: bepaalde modellen van de elliptische renfiets hebben een optionele Workout-TV. De TV en RCA-invoeropties zijn om te gebruiken bij de optionele Workout-TV.

5. Pas het contrastniveau van de bedieningsdisplay indien gewenst aan.

Om het contrastniveau van het bedieningsdisplay aan te passen, drukt u op de toetsen verhogen en verlagen naast de iFit-sleuf tot het bedieningsdisplay het gewenste contrast weergeeft. Het geselecteerde contrastniveau zal op de display verschijnen.

6. Verlaat de onderhoudsmodus.

Druk op de toets Snelstart [QUICK START] of Oefening Starten [WORKOUT START] om de onderhoudsmodus te verlaten.

ONDERHOUD EN OPLOSSEN VAN PROBLEMEN

Indien u vragen hebt over onderhoud of problemen oplossen, kijkt u op de achterkant van deze handleiding.

Controleer alle onderdelen van de elliptische renfiets regelmatig en draai ze vast. Vervang versleten onderdelen direct.

Gebruik een vochtige doek en een klein beetje milde zeep om de elliptische renfiets te reinigen. Zorg dat u regelmatig de rollers reinigt en het spoort waarop de rollers bewegen. **BELANGRIJK: houd vloeistoffen weg bij het bedieningspaneel. Houd het bedieningspaneel uit direct zonlicht.**

DE ELLIPTISCHE RENFIETS OP NIVEAU ZETTEN

Als de elliptische renfiets schommelt tijdens uw oefening, raadpleeg **HOE DE ELLIPTISCHE RENFIETS TE NIVELLEREN** op pagina 6.

RICHTLIJNEN VOOR HET OEFENEN

WAARSCHUWING: voordat u begint met dit of een ander oefeningenprogramma, dient u een arts te consulteren. Dit is vooral belangrijk voor personen boven de 35 jaar of personen met bestaande gezondheidsproblemen.

De polssensor is geen medisch apparaat. Diverse factoren kunnen invloed hebben op nauwkeurigheid van de hartslagwaarden. De polssensor is alleen bedoeld als hulpmiddel bij de oefening voor het bepalen van de hartslag over het algemeen.

Deze richtlijnen helpen u bij het plannen van uw oefeningenprogramma. Voor meer gedetailleerde oefeninginformatie, dient u een erkend boek te kopen of uw arts te consulteren. Onthoud dat goede voeding en voldoende rust essentieel zijn voor succesvolle resultaten.

INTENSITEIT VAN OEFENINGEN

Of het nu uw doel is om vet te verbranden of om uw hart en vaatsysteem te versterken, het uitvoeren van oefeningen met de juiste intensiteit is de sleutel voor het bereiken van resultaten. U kunt uw hartslag gebruiken als gids voor het vinden van het juiste intensiteitsniveau. De grafiek hieronder toont de aanbevolen hartslagen voor het verbranden van vet en voor een aerobic oefening.

165	155	145	140	130	125	115	♥
145	138	130	125	118	110	103	♥
125	120	115	110	105	95	90	♥
<hr/>							
20	30	40	50	60	70	80	

Voor het vinden van het juiste intensiteitsniveau, zoekt u uw leeftijd onderaan de grafiek (leeftijden worden afgerond naar het dichtstbijzijnde tiental). De drie getallen boven uw leeftijd bepalen uw "trainingszone." Het laagste nummer is uw hartslag voor het verbranden van vet, het middelste nummer is uw hartslag voor het maximaal verbranden van vet en het hoogste nummer is de hartslag voor de aerobic-oefening.

Vet verbranden—Om op doeltreffende wijze vet te verbranden, moet u gedurende een aanhoudende periode oefeningen doen op een laag intensiteitsniveau. Tijdens de eerste minuten van de oefening gebruikt uw lichaam *koolhydraatcalorieën* voor de energie. Pas na de eerste minuten van de oefening gebruikt uw lichaam opgeslagen *vetcalorieën* voor de energie. Als het uw doel is om vet te verbranden dient u de intensiteit van de oefening aan te passen tot uw hartslag zich bij het laagste nummer in uw trainingszone bevindt. Voor maximale vetverbranding, dient u te oefenen met uw hartslag in het middelste nummer van uw trainingzone.

Aerobic-oefening—Als het uw doel is om uw hart en vaatsysteem te versterken dan moet u een aerobic-oefening uitvoeren die zorgt voor activiteit die grote hoeveelheden zuurstof vereist gedurende langere perioden. Voor een aerobic-oefening past u de intensiteit van uw oefening aan tot uw hartslag in de buurt is van het hoogste nummer van uw trainingzone.

RICHTLIJNEN VOOR EEN TRAINING

Warming up—Start met strekken en lichte oefeningen gedurende 5 tot 10 minuten. Een warming-up zorgt dat u uw lichaamstemperatuur, hartslag en bloeddoorstroming verhoogt in voorbereiding op de training.

Trainingszone-oefening—Oefen gedurende 20 tot 30 minuten met uw hartslag in uw trainingszone. (Gedurende de eerste weken van uw oefeningenprogramma, dient u uw hartslag niet langer dan 20 minuten in uw trainingszone te houden.) Adem regelmatig en diep bij het uitvoeren van de oefening – houd uw adem niet in.

Afkoelen—Eindig met 5 tot 10 minuten strekken. Strecken verhoogt de flexibiliteit van de spieren en helpt problemen na de oefening voorkomen.

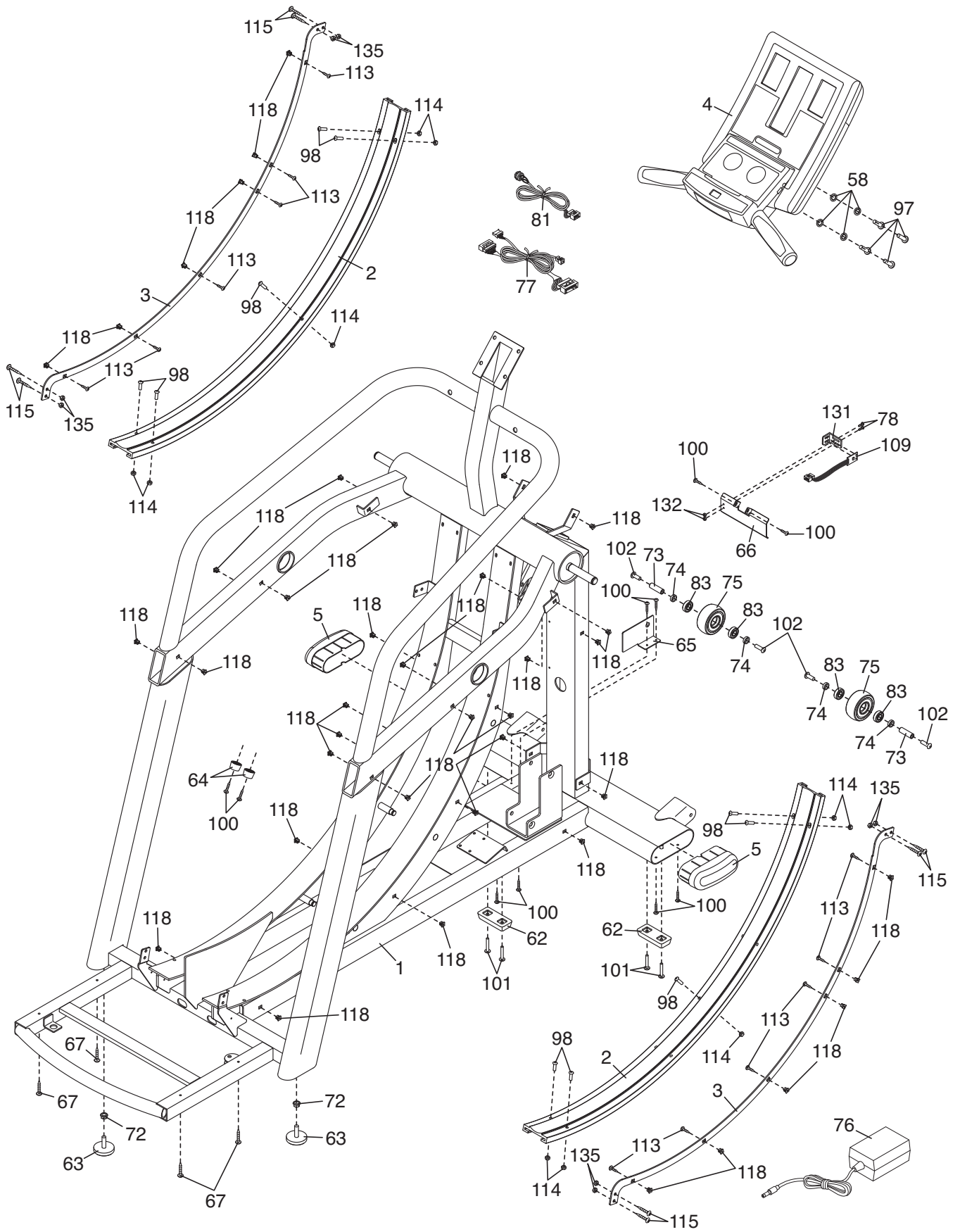
FREQUENTIE VAN DE OEFENINGEN

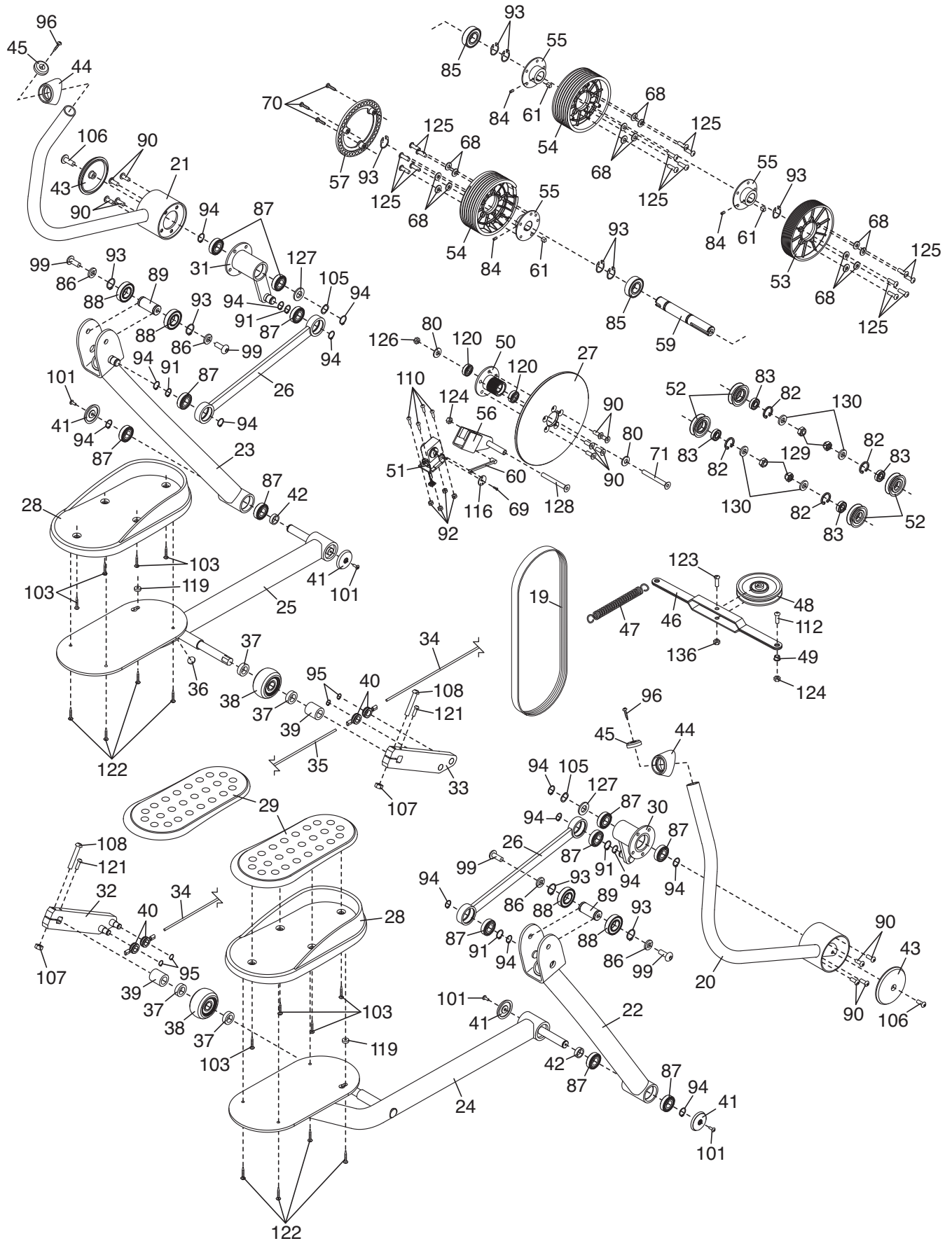
Om uw conditie te behouden of te verbeteren, dient u drie trainingen per week te doen, met ten minste één rustdag tussen de trainingen. Na een aantal maanden regelmatig oefeningen doen, kunt u desgewenst maximaal vijf trainingen per week doen. Onthoud dat het dagelijks regelmatig en met plezier doen van oefeningen de sleutel tot uw succes is.

Nr.	Aant.	Beschrijving	Nr.	Aant.	Beschrijving
1	1	Onderstel	52	4	Kleine Katrol
2	2	Spoor	53	1	Riemkatrol
3	2	Schermbegel	54	2	Kabelspoel
4	1	Bedieningspaneel	55	3	Spoelnaaf
5	2	Onderstelkap	56	1	Weerstandsmagneet
6	1	Rechter bovenscherm	57	1	Magneetring
7	1	Linker bovenscherm	58	4	M8 Stertussenstuk
8	1	Rechter onderscherm	59	1	Spoelas
9	1	Linker onderscherm	60	1	Weerstandsbalk
10	1	Voorscherm	61	3	Naafsleutel
11	1	Boven Spoorscherm	62	2	Poot
12	1	Onder Spoorscherm	63	2	Niveaivoet
13	1	Achter onderscherm	64	2	Bumpertje
14	1	Rechter buitenscherm	65	1	Bedradingsbeugel
15	1	Linker buitenscherm	66	1	Kap van de spoel
16	1	Rechter binnenscherm	67	4	#8 x 1 3/4" Schroef
17	1	Linker binnenscherm	68	15	Naafschroeftussenstuk
18	1	Accessoire Houder	69	1	#6 x 3/8" Schroef
19	1	Drijfriem	70	3	#8 x 1/2" AB Schroef
20	1	Rechter handleuning	71	1	M8 x 3 1/2" Vliegwielas
21	1	Linker handleuning	72	2	Flensmoer
22	1	Rechter verbindingsbeen	73	2	Wielas
23	1	Linker verbindingsbeen	74	4	Wieltussenstuk
24	1	Rechter Pedaalarm	75	2	Wiel
25	1	Linker Pedaalarm	76	1	Netstroomadapter
26	2	Verbindingsarm	77	1	Draadharas
27	1	Vliegwiel	78	2	#6 slotmoer
28	2	Pedaal	79	1	Pedaalpositiesensor
29	2	Pedaal Invoegstuk	80	2	M10 Tussenring
30	1	Rechter naaf handleuning	81	1	Stroomkabel
31	1	Linker naaf handleuning	82	4	1 1/8" borgring
32	1	Rechter kabelarm	83	8	Wielager
33	1	Linker kabelarm	84	3	Stelschroef
34	2	Lange kabel	85	2	Naaflager
35	1	Korte kabel	86	4	1/2" Tussenring van de Vergrendeling
36	1	Pedaalmagneet			
37	4	Tussenstuk van de Roller	87	12	Retour/Verbindingslager
38	2	Roller	88	4	Hangerlager
39	2	Tussenstuk van de Kabelarm	89	2	As van het verbindingsbeen
40	4	Kabelbaleind	90	13	5/16" x 1/2" Hechtschroef
41	4	Pedaalarmkap	91	4	Naafborgring
42	2	Tussenstuk van de pedaalarm	92	4	#10 slotmoer
43	2	Kap van de handleuning	93	10	1" Borgring
44	2	Flens van de handleuning	94	14	3/4" Borgring
45	2	Kapje van de handleuning	95	4	1/2" Borgring
46	1	Spanningsbeugel	96	2	1/4" x 1" Schroef met platte kop
47	1	Spanningsveer	97	4	M8 x 19mm Schroef
48	1	Spanningskatrol	98	10	1/4" x 1" Schroef
49	1	Spanningsbus	99	4	1/2" x 1" Tapschroef
50	1	Vliegwielnaaf	100	10	#8 x 3/4" Schroef
51	1	Weerstandmotor	101	8	1/4" x 1/8" Schroef

Nr.	Aant.	Beschrijving	Nr.	Aant.	Beschrijving
102	4	5/16" x 1/2" Schroef met ronde kop	121	2	1/4" x 3/4" Schroef
103	8	#8 x 1/2" Schroef	122	8	1/4" x 1/2" Schroef
104	2	#8 x 2 1/4" Schroef	123	1	Spanningsbout
105	2	Gebogen Tussenring	124	2	5/16" Slotmoer
106	2	5/16" x 1 3/8" Schroef	125	15	Naafschroef
107	2	3/8" Moer	126	1	M8 Slotmoer
108	2	3/8" x 2 1/2" Bout	127	2	Drukkring
109	1	Ringsensor	128	1	5/16" x 3 1/2" Draaias
110	4	#10 x 3/4" Schroef	129	4	1/2" Slotmoer
111	6	#8 x 1/2" machineschroef	130	4	1/2" Tussenring
112	1	5/16" x 1" Bout	131	1	Ringsensorbeugel
113	14	#8 x 1/2" BPO-schroef	132	2	#6 x 3/8" Schroef
114	10	1/4" Klemmoer	133	10	#8 x 3/4" Schroef
115	8	1/4" x 3/4" Schroef	134	4	#8 x 1 1/4" Schroef
116	1	Motorschijf	135	8	1/4" Slotmoer
117	22	#8 x 1" Tekschroef	136	1	3/8" Slotmoer
118	40	Plastic tussenstuk	*	–	Gebruiksaanwijzing
119	2	Pedaaltussenstuk	*	–	Montagehulpstuk
120	2	V-katrollager			

Opmerking: deze technische gegevens kunnen zonder voorafgaande verwittiging worden gewijzigd. Kijk op de achterkant van deze gebruiksaanwijzing voor informatie over te bestellen onderdelen. *Betekent onderdeel niet getoond.





CONTACT OPNEMEN MET KLANTDIENST

Indien u vragen hebt na het lezen van deze handleiding of indien onderdelen beschadigd zijn of ontbreken, neem contact op met de Klantendienst via de telefoonnummers of de adressen die hieronder vermeld staan. **Noteer het modelnummer en serienummer van het apparaat aan en de naam van het product (raadpleeg de kافت van deze handleiding) voordat u contact opneemt met Klantendienst. Indien u een vervangend onderdeel bestelt, noteer dan ook het onderdeelnummer en de beschrijving van elk onderdeel (zie de LIJST MET ONDERDELEN en de GEDETAILLEERDE TEKENING achterin deze handleiding).**

Binnen de Verenigde Staten en Canada

Bel: 1-800-201-2109, Maandag.-Vrijdag. 08:00-17:00 MT

Schrijf naar:

FreeMotion Fitness
1500 South 1000 West
Logan, UT 84321-9813
Verenigde Staten

Buiten de Verenigde Staten en Canada

Bel: 001-435-786-3521

Email: intlcustomercare@freemotionfitness.com