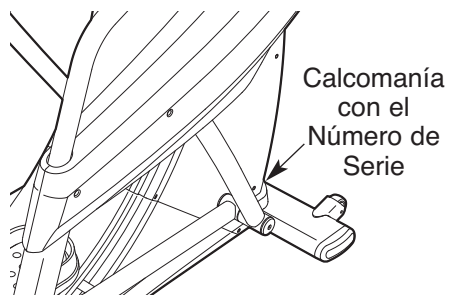


FREEMOTION[®]

With Universal Dock for iPod[®]

Nº de Modelo FMSR84409-INT.0
Nº de Serie _____

Escriba el número de serie en el espacio que aparece arriba para referencias posteriores.



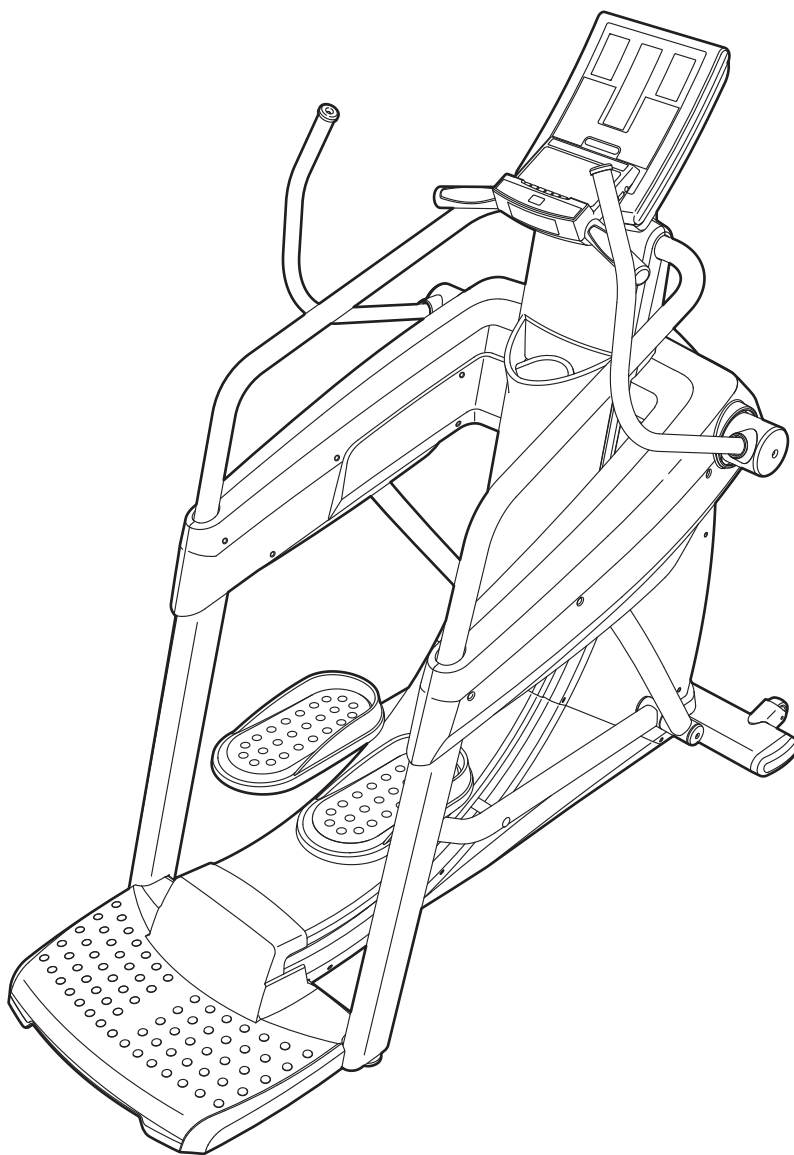
¿PREGUNTAS?

Si tiene alguna duda, le falta alguna pieza o alguna parte ha resultado dañada, consulte la sección **CÓMO CONTACTAR EL SERVICIO AL CLIENTE** en la contraportada de este manual.

PRECAUCIÓN

Antes de usar el equipo, lea cuidadosamente todas las advertencias e instrucciones de este manual. Guarde el manual para futuras referencias.

MANUAL DEL USUARIO



www.freemotionfitness.com

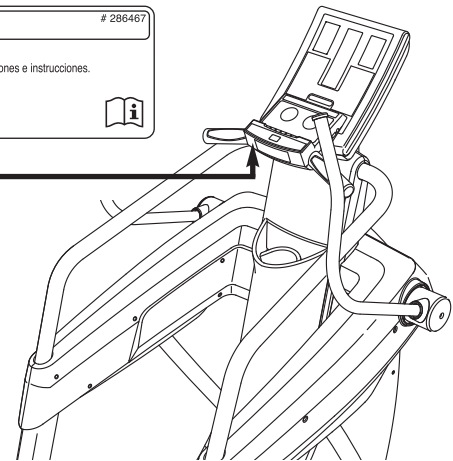
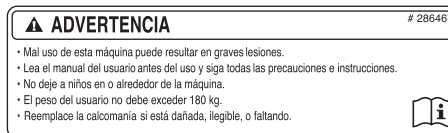
CONTENIDO

COLOCACIÓN DE LA CALCOMANÍA DE ADVERTENCIA	2
PRECAUCIONES IMPORTANTES	3
ANTES DE COMENZAR	4
MONTAJE	5
CÓMO CONFIGURAR EL APARATO DE ZANCADAS ELÍPTICO	6
MANTENIMIENTO Y PROBLEMAS	13
GUÍAS DE EJERCICIOS	14
LISTA DE LAS PIEZAS	15
DIBUJO DE LAS PIEZAS	17
CÓMO CONTACTAR EL SERVICIO AL CLIENTE	Contraportada

COLOCACIÓN DE LA CALCOMANÍA DE ADVERTENCIA

Este dibujo muestra la ubicación de la calcomanía de advertencia. **Si falta una calcomanía o ésta es ilegible, vea la portada de este manual y solicite una nueva calcomanía de reemplazo gratuita. Péguela en el lugar indicado.**

Nota: La calcomanía puede no mostrarse en su tamaño real.



PRECAUCIONES IMPORTANTES

⚠️ ADVERTENCIA: Para reducir el riesgo de lesiones graves, lea todas las precauciones e instrucciones importantes de este manual y todas las advertencias que se observan en su aparato de zancadas elíptico, antes de utilizarlo. FreeMotion Fitness no se hace responsable por lesiones personales o daños a la propiedad ocasionados por o a través del uso de este producto.

1. Antes de comenzar cualquier programa de ejercicio, consulte con su médico. Esto es particularmente importante para individuos mayores de 35 años o individuos con condiciones de salud preexistentes.
2. Es responsabilidad del propietario asegurar que todos los usuarios del aparato de zancadas elíptico estén adecuadamente informados acerca de todas las precauciones.
3. Mantenga el aparato de zancadas bajo techo, lejos de la humedad y el polvo. Coloque el aparato de zancadas en una superficie plana, con una estera debajo de éste para proteger el piso o alfombra. Asegúrese de que haya por lo menos 0,9 m (3 pies) de espacio libre delante y detrás de su aparato de zancadas elíptico y 0,6 m (2 pies) de espacio libre de cada lado.
4. Inspeccione y ajuste adecuadamente todas las piezas de manera regular. Reemplace inmediatamente cualquier pieza gastada.
5. Mantenga a los niños menores de 12 años y animales domésticos alejados del aparato de zancadas elíptico en todo momento.
6. El aparato de zancadas elíptico no debe ser usado por personas que pesen más de 181 kg (400 libras).
7. Vista ropa deportiva apropiada cuando use el aparato de zancadas elíptico. Siempre lleve puesto calzado atlético para proteger los pies cuando ejercite.
8. Sostenga los mangos sensores de pulso, las barandas o los pasamanos al montar, desmontar o usar su aparato de zancadas elíptico.
9. El sensor de pulso no es un dispositivo médico. Varios factores pueden afectar la exactitud de las lecturas de su ritmo cardíaco. El sensor de pulso está diseñado únicamente como ayuda para el ejercicio, determinando las tendencias del ritmo cardíaco en general.
10. Mantenga la espalda derecha cuando use el aparato de zancadas elíptico; no arquee la espalda.
11. El exceso de ejercicio puede causar lesiones graves o la muerte. Si siente desfallecimiento o dolor mientras hace ejercicios, pare inmediatamente y comience el enfriamiento.
12. Cuando pare de hacer sus ejercicios, permita que los pedales se detengan lentamente.
13. Use el aparato de zancadas elíptico solamente como se describe en este manual.
14. No modifique el adaptador de corriente ni use un adaptador para conectar el adaptador de corriente a una toma inadecuada. Mantenga el adaptador de corriente alejado de superficies calientes. No utilice un cable de extensión.

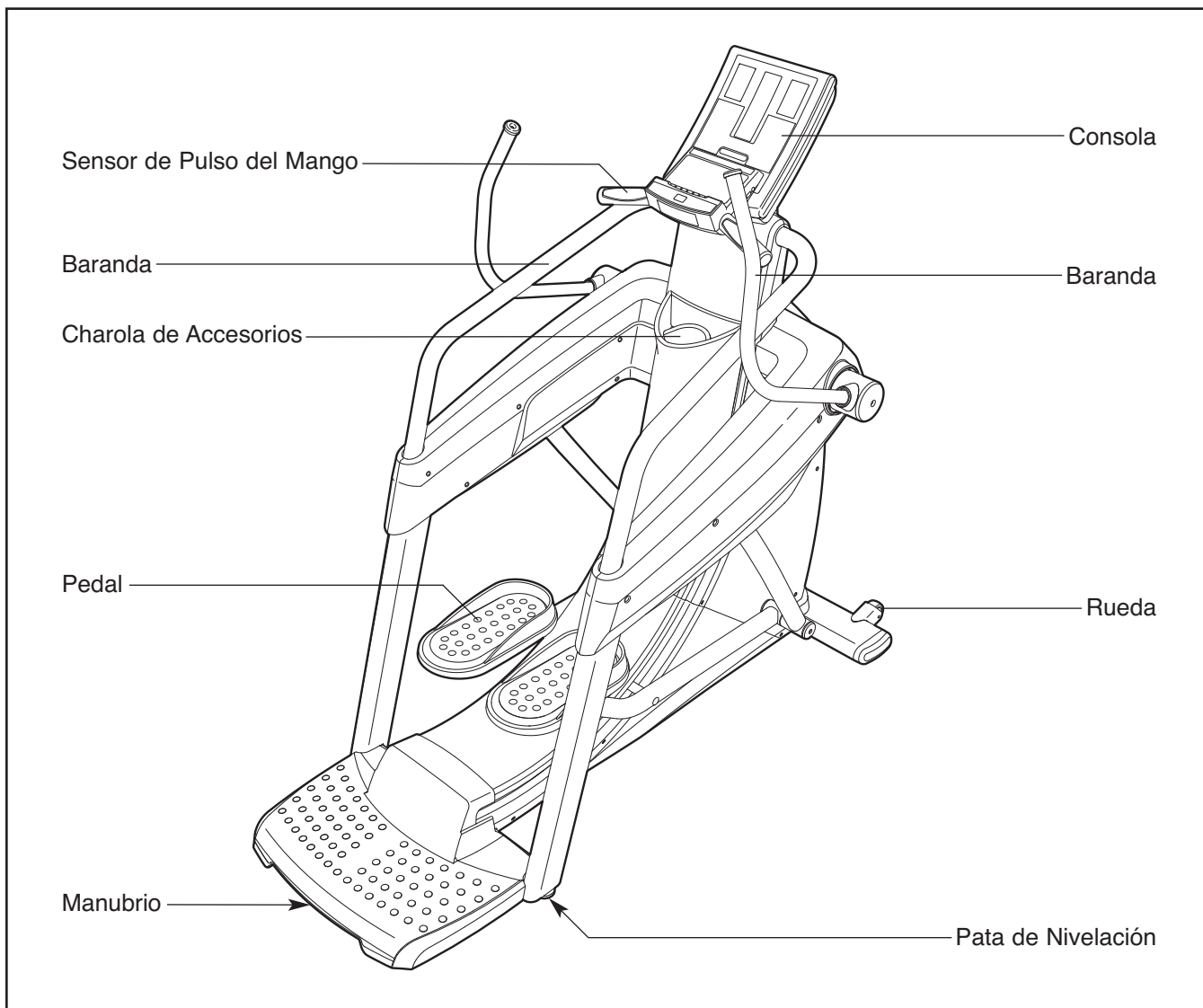
ANTES DE COMENZAR

Gracias por seleccionar el revolucionario aparato de zancadas elíptico FREEMOTION® con Adaptador Universal para iPod®. El aparato de zancadas elíptico ofrece una gran selección de funciones diseñadas para hacer sus entrenamientos en el hogar más efectivos y agradables.

Para su beneficio, lea el manual cuidadosamente antes de usar el aparato de zancadas elíptico. Si tiene preguntas después de leer este manual, por

favor vea la contraportada de este manual. Anote el número de modelo y de serie del producto antes de llamarnos, así podremos ayudarle mejor. El número de modelo y el lugar donde se coloca la calcomanía con el número de serie se muestran en la portada de este manual.

Antes de seguir leyendo, por favor estudie el dibujo abajo y familiarícese con las piezas y sus nombres.



MONTAJE

El montaje requiere dos personas. Coloque todas las piezas del aparato de zancadas elíptico en un área despejada y quite el material de empaque. No descarte el material de empaque hasta que haya finalizado con el montaje.

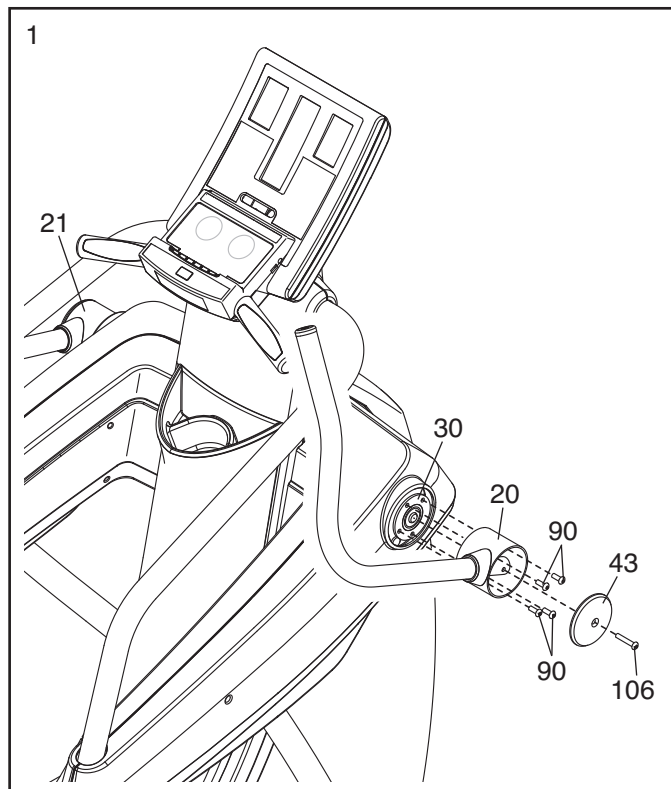
El montaje requiere solamente la(s) herramienta(s) incluida(s).

1. Sostenga el extremo inferior de la Baranda Derecha (20) contra el Cubo de la Baranda Derecha (30) y alinee los cuatro orificios en la Baranda Derecha con los cuatro orificios en el Cubo de la Baranda Derecha.

Fije la Baranda Derecha (20) con cuatro Tornillo con Nylon de 5/16" x 1/2" (90).

A continuación, fije la Cubierta de la Baranda (43) a la Baranda Derecha (20) con un Tornillo de 5/16" x 1 3/8" (106).

Fije la Baranda Izquierda (21) de la misma manera.



2. **Asegúrese de que todos los componentes del aparato de zancadas elíptico estén ajustados apropiadamente.** Para proteger el suelo o la alfombra de algún daño, coloque un tapete debajo del aparato de zancadas elíptico.

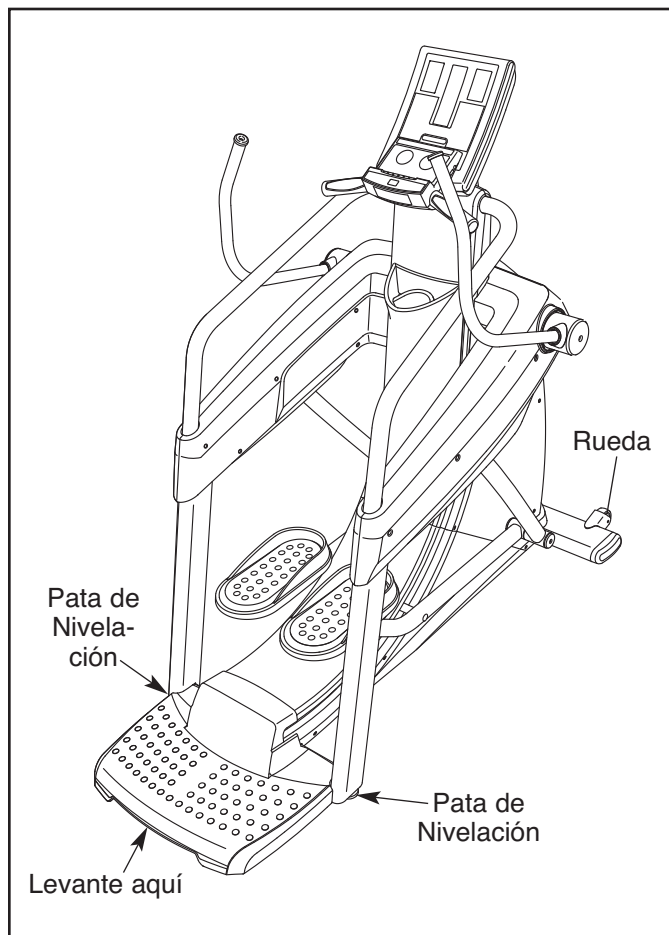
CÓMO CONFIGURAR EL APARATO DE ZANCADAS ELÍPTICO

CÓMO MOVER Y NIVELAR APARATO EL APARATO DE ZANCADAS ELÍPTICO

Asegúrese de que el adaptador eléctrico esté desenchufado.

Debido al tamaño y peso del aparato de zancadas elíptico, se requiere dos personas para moverlo. Con la ayuda de dos personas levante el extremo indicado del aparato de zancadas elíptico hasta que éste se deslice sobre las ruedas delanteras. Con cuidado mueva el aparato de zancadas elíptico a la ubicación deseada y luego bájelo a una posición nivelada. **PRECAUCIÓN: Para disminuir el riesgo de lesiones, flexione las piernas y mantenga la espalda derecha. Asegúrese de flexionar las piernas y mantener la espalda derecha al levantar el aparato de zancadas elíptico. No trate de mover el aparato de zancadas elíptico sobre una superficie irregular.**

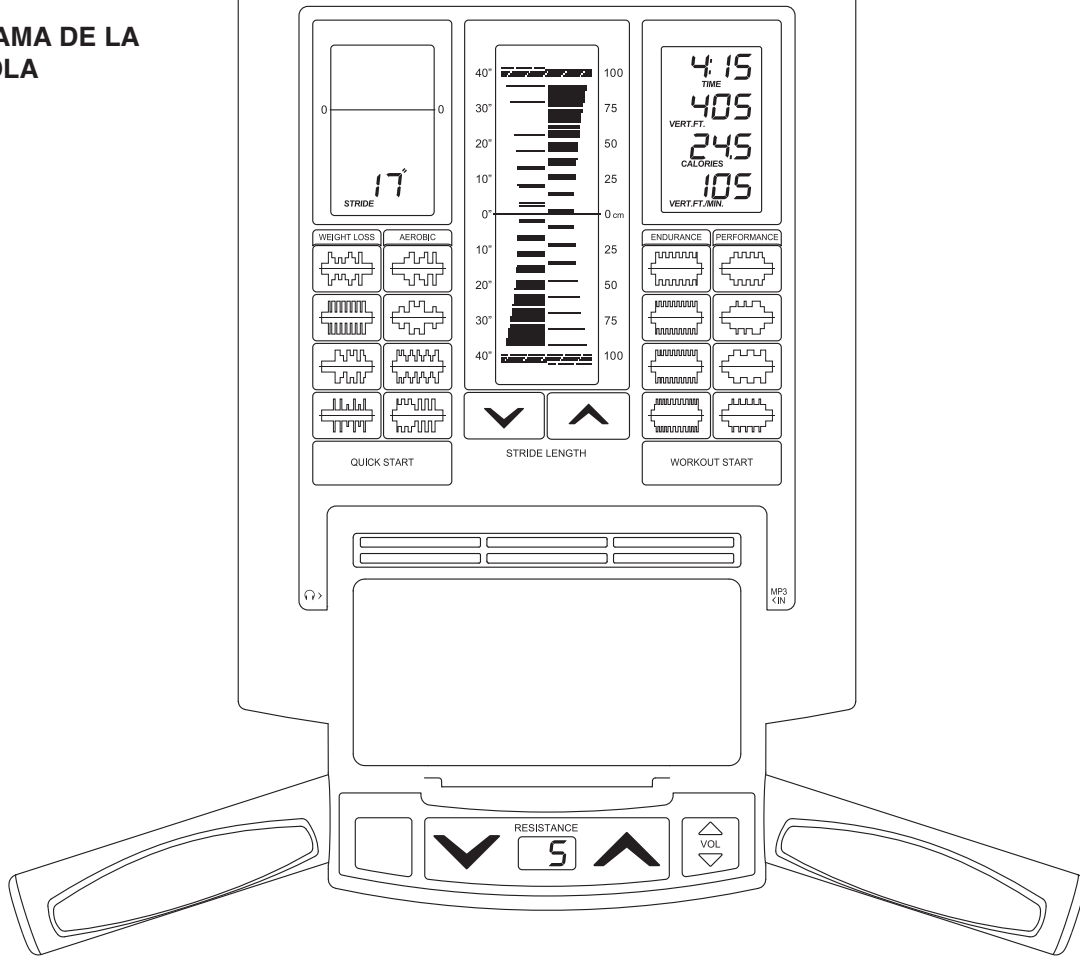
Si el aparato de zancadas elíptico se menea levemente sobre el piso durante su uso, gire uno o ambos pies de nivelación ubicados debajo de la parte de atrás de la armadura hasta que el movimiento de vaivén sea eliminado.



CÓMO CONECTAR EL ADAPTADOR ELÉCTRICO

Se debe usar el adaptador eléctrico para operar el aparato de zancadas elíptico. Conecte un extremo del adaptador eléctrico dentro del enchufe de la consola del aparato de zancadas elíptico. Enchufe el otro extremo del adaptador eléctrico a una toma eléctrica adecuadamente instalada y que cumpla con todos los códigos y ordenanzas locales.

DIAGRAMA DE LA CONSOLA



CARACTERÍSTICAS DE LA CONSOLA

Esta consola ofrece una variedad de funciones diseñadas para un entrenamiento más efectivo y agradable.

Cuando seleccione la modalidad de inicio rápido de la consola, podrá cambiar la resistencia de los pedales o configurar la longitud de zancada deseada con sólo tocar un botón. A medida que ejercita, la consola proveerá información continua del ejercicio. Podrá incluso medir su ritmo cardíaco a través del mango del sensor de pulso o el sensor de pulso para el pecho Polar® compatible opcional.

La consola ofrece dieciséis programas de entrenamiento preestablecidos. Cada programa cambia automáticamente la resistencia de los pedales e indica que debe mantener la longitud específica de la zancada a medida que lo guía en un entrenamiento efectivo.

La consola también ofrece el Sistema de Entrenamiento Interactivo iFit, el cual permite a la

consola aceptar tarjetas iFit que contienen especificaciones de entrenamientos diseñados para ayudarle a lograr sus metas específicas. **Para comprar tarjetas iFit, vea la contraportada de este manual o vaya a www.iFit.com. Las tarjetas iFit también están disponibles en ciertos establecimientos seleccionados.**

Puede incluso conectar su iPod a la consola e incluso cargarla mientras escucha su música para ejercitar favorita o audiolibros a la vez que se pone en forma. También puede conectar sus auriculares a la consola para utilizarlos con los programas iFit o la Televisión opcional para Entrenamiento.

Para activar la consola, véase la página 8. **Para apagar la consola**, véase la página 8. **Para usar la modalidad de inicio rápido**, véase la página 8. **Para usar un entrenamiento preajustado**, véase la página 10. **Para usar un entrenamiento iFit**, véase la página 11. **Para cargar su iPod**, véase la página 11. **Para usar los auriculares**, véase la página 11. **Para usar la función de mantenimiento**, véase la página 12.

CÓMO ACTIVAR LA CONSOLA

Se debe usar el adaptador eléctrico incluido para operar el aparato de zancadas elíptico. Véase **CÓMO CONECTAR EL ADAPTADOR ELÉCTRICO** en la página 6. Cuando el adaptador eléctrico está enchufado, las pantallas se iluminarán y la consola estará lista para ser usada.

IMPORTANTE: Si la consola ha sido expuesta a bajas temperaturas, deje que alcance la temperatura ambiente antes de activarla. De lo contrario puede dañar las pantallas de la consola u otros componentes electrónicos.

CÓMO APAGAR LA CONSOLA

Si los pedales no se mueven por un período corto de tiempo, la consola ingresará en modalidad de reposo y el protector de pantalla aparecerá en la pantalla central. Desenchufe el adaptador eléctrico cuando el aparato de zancadas elíptico no esté en uso.

CÓMO USAR LA MODALIDAD DE INICIO RÁPIDO

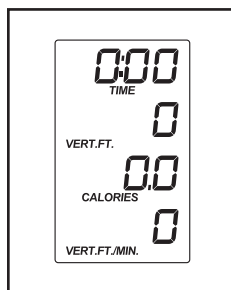
La modalidad de inicio rápido le permite comenzar a ejercitar, ajustar manualmente la resistencia de los pedales y configurar manualmente la longitud deseada de las zancadas.

1. Oprima el botón Comenzar Rápido [QUICK START] para activar la consola.

Véase arriba **CÓMO ACTIVAR LA CONSOLA**.

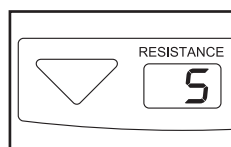
2. Seleccione la modalidad de inicio rápido.

Cuando active la consola, se seleccionará la modalidad de inicio rápido. Si usted ha seleccionado un programa de entrenamiento, seleccione de nuevo la modalidad de inicio rápido al presionar cualquiera de los botones de programas de entrenamiento en forma repetida hasta que aparezcan ceros en la pantalla derecha.



3. Cambie la resistencia de los pedales como lo desee.

A medida que hace zancadas, cambie el nivel de Resistencia de los pedales oprimiendo los botones de aumento y disminución de la Resistencia [RESISTANCE] Nota: Después de pulsar un botón de

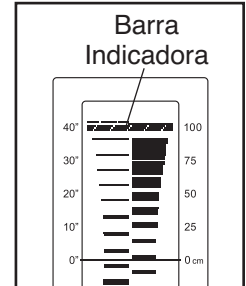


Resistencia transcurrirán unos instantes antes de que los pedales alcancen el nivel de resistencia seleccionado.

4. Ingrese la longitud de la zancada deseada.

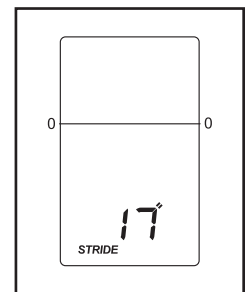
El medidor de longitud de la zancada en la pantalla central le permite configurar la longitud de la zancada deseada.

Para configurar la longitud deseada de la zancada, oprima repetidamente los botones de aumento y disminución de Longitud de Zancada [STRIDE LENGTH] que están debajo del medidor de zancadas hasta que la cantidad adecuada de barras aparezca junto a la longitud deseada de zancada. Nota: La longitud de la zancada se mide en pulgadas.



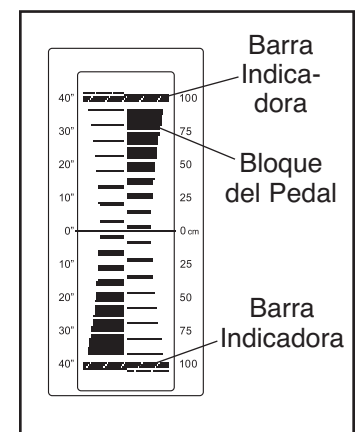
5. Siga su progreso con las pantallas.

Pantalla izquierda—Esta pantalla muestra la longitud de sus zancadas en pulgadas. Nota: Cuando selecciona un programa de entrenamiento, la pantalla también mostrará la descripción del programa y el tiempo transcurrido para cada segmento del entrenamiento.



Pantalla central—Esta pantalla muestra el medidor de longitud de zancada. El medidor de longitud de zancada compara la longitud de su zancada actual con la longitud de la zancada deseada.

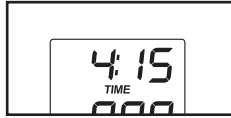
Las barras indicadoras en el medidor de longitud de zancada indican la longitud de la zancada deseada. Los bloques de los pedales hacen un seguimiento del movimiento actual de los pedales mientras ejercita.



A medida que ejercita, mantenga la longitud de las zancadas cerca de la longitud deseada; para hacerlo, pedalee de modo que los bloques de los pedales se muevan hacia delante y atrás entre las barras indicadoras.

Pantalla derecha—Esta pantalla tiene cuatro secciones que muestran la siguiente información del ejercicio:

Sección Primera—Esta sección muestra el tiempo [TIME] transcurrido. Nota: Cuando selecciona un programa de entrenamiento, la pantalla mostrará el tiempo restante de entrenamiento, en vez del tiempo transcurrido en el programa.



Sección Segunda—Esta sección muestra la distancia (en millas) [DISTANCE] que ha recorrido en zancadas y la distancia (vertical en pies) [VERT.FT.] que ha ascendido.



Sección Tercera—Esta sección muestra el número aproximado de calorías [CALORIES] que ha quemado y el número aproximado de calorías que está quemando por hora [CALORIES/HR].



Esta sección de la pantalla también mostrará su ritmo cardíaco cuando se utiliza el mango del sensor de pulso o el sensor de pulso opcional para el pecho (véase el paso 6 a la derecha).

Sección Cuarta—Esta pantalla muestra el paso de las zancadas (velocidad) [SPEED] en revoluciones por minuto y su paso de ascenso en pies verticales por minuto [VERT.FT.MIN].



Pantalla inferior—Esta pantalla muestra el nivel de resistencia de los pedales.



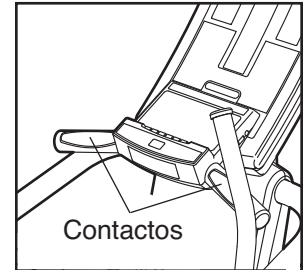
Además, la pantalla central se iluminará en diferentes colores para indicar la intensidad de su ejercicio.

Color	Intensidad del Ejercicio
Azul	Intensidad Baja
Verde	Intensidad Media
Rojo	Intensidad Alta

6. Si lo desea, mida su ritmo cardíaco.

Puede medir su ritmo cardíaco mediante el sensor de pulso del mango o un sensor de pulso para el pecho opcional, compatible con Polar®, (véase la página 11 para información acerca del sensor de pulso para el pecho opcional). Nota: Si sostiene el mango sensor de pulso y a la vez utiliza el sensor de pulso para el pecho, la consola no mostrará su ritmo cardíaco con exactitud.

Si hay laminas de plástico transparente en los contactos de metal del sensor de pulso de mango, retire el plástico. Además, asegúrese de que sus manos estén limpias. Para medir su ritmo cardíaco, sostenga el sensor de pulso del mango, con sus palmas reposando contra los contactos de metal. **Evite mover las manos o apretar demasiado los contactos.**



Cuando sostenga el sensor de pulso del mango, un pequeño símbolo en forma de corazón aparecerá en la pantalla derecha. Luego, cuando se detecta el pulso, su ritmo cardíaco aparecerá en la pantalla junto al símbolo del corazón. Para la lectura de ritmo cardíaco más precisa, mantenga los contactos sostenidos por lo menos unos 15 segundos.



Si su ritmo cardíaco no aparece, asegúrese de que las manos estén en la posición que se describe. Tenga cuidado de no mover las manos en forma excesiva o de apretar los contactos metálicos demasiado fuerte. Para un funcionamiento óptimo, limpie los contactos metálicos usando un paño suave; **nunca use alcohol, abrasivos, o químicos.**

7. Una vez que haya terminado de usar el aparato de zancadas elíptico, la consola entrará automáticamente en modalidad de reposo.

Véase CÓMO APAGAR LA CONSOLA en la página 8.

CÓMO USAR UN ENTRENAMIENTO PREAJUSTADO

Cada programa preestablecido cambia automáticamente la resistencia de los pedales y le indica que debe mantener la longitud de las zancadas.

1. Oprima cualquier botón o comience a hacer zancadas para activar la consola.

Véase CÓMO ACTIVAR LA CONSOLA en la página 8.

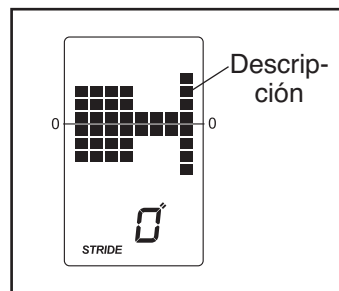
2. Seleccione un entrenamiento preestablecido.

Para seleccionar un programa de entrenamiento preestablecido, primero oprima el botón con la descripción del programa preestablecido para perder peso, aeróbico, resistencia o rendimiento.

La siguiente información aparecerá en la pantalla central:

- El nombre del programa de entrenamiento
- Una descripción de las longitudes de zancadas deseadas
- La duración del programa de entrenamiento
- La longitud de zancada máxima
- La velocidad máxima (en pasos por minuto)

Una descripción de las longitudes de las zancadas deseadas para el programa de entrenamiento aparecerá en la pantalla izquierda.



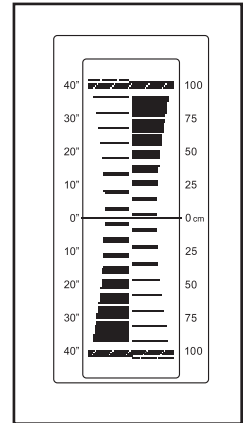
3. Oprima el botón INICIO [WORKOUT START] para comenzar el entrenamiento.

Cada programa de entrenamiento está dividido en 25, 30, 45 ó 60 segmentos de un minuto. Un nivel de resistencia y una longitud de zancada se encuentran programados para cada segmento. Nota: Para segmentos consecutivos se podrá programar el mismo de nivel de resistencia y/o longitud de zancada.

Durante el entrenamiento, la visualización gráfica del programa mostrará su progreso (véase el diagrama de abajo). La columna de la visualización gráfica que se ilumina intermitentemente corresponde al segmento actual del entrenamiento. La altura de la columna intermitente indica la configuración de longitud de zancada para dicho segmento. Al final de cada segmento del entrenamiento se escuchará una serie de tonos sonoros y el próximo segmento de la visualización gráfica comenzará a iluminarse intermitentemente.

Si se programó un nivel de resistencia diferente para el próximo segmento, el nivel de resistencia de los pedales cambiará seguidamente.

A medida que ejercita, mantenga la longitud de las zancadas cerca de la longitud deseada para el segmento actual; la longitud de zancada deseada se muestra en el medidor de en la pantalla central. **IMPORTANTE: La función de las configuraciones de longitud de zancadas es brindar motivación. La longitud real de su zancada puede ser mayor o menor a la longitud de la zancada**



deseada. Asegúrese de que sus zancadas sean a longitudes que le resulten cómodas.

Si la longitud de zancada para el segmento actual es demasiado alta o baja, usted podrá modificar manualmente la configuración oprimiendo los botones de Longitud de Zancada [STRIDE LENGTH]. Sin embargo, al finalizar el segmento actual, la longitud de la zancada se ajustará automáticamente a la longitud de zancada correspondiente al segmento siguiente.

Si el nivel de resistencia para el segmento actual es demasiado alto o bajo, usted podrá modificar manualmente la configuración oprimiendo los botones de Resistencia [RESISTANCE]. Sin embargo, al finalizar el segmento actual, los pedales se ajustarán automáticamente al nivel de resistencia correspondiente al segmento siguiente.

El entrenamiento continuará en esta manera hasta que el último segmento del entrenamiento se ilumine intermitentemente. Para detener el programa de entrenamiento en cualquier momento, deje de hacer zancadas. Para comenzar nuevamente el entrenamiento, simplemente continúe haciendo zancadas u oprima el botón Inicio.

4. Siga su progreso con las pantallas.

Véase el paso 5 en el página 8.

5. Si lo desea, mida su ritmo cardíaco.

Véase el paso 6 en el página 9.

7. Una vez que haya terminado de usar el aparato de zancadas elíptico, la consola entrará automáticamente en modalidad de reposo.

Véase CÓMO APAGAR LA CONSOLA en la página 8.

CÓMO USAR UN ENTRENAMIENTO IFIT

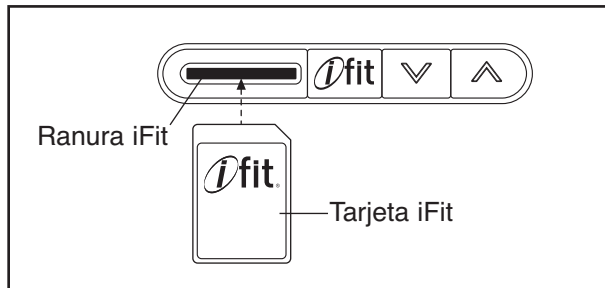
Las tarjetas iFit están disponibles por separado. Para comprar tarjetas iFit, vaya a www.iFit.com o vea la contraportada de este manual. Las tarjetas iFit también están disponibles en ciertos establecimientos seleccionados.

1. Oprima cualquier botón o comience a hacer zancadas para activar la consola.

Véase CÓMO ACTIVAR LA CONSOLA en la página 8.

2. Inserte una tarjeta iFit y seleccione un programa de entrenamiento.

Para usar un programa iFit, inserte una tarjeta iFit dentro de la ranura correspondiente ubicada al costado de la consola. La tarjeta iFit debe poder deslizarse con facilidad dentro de la ranura. Si esto no ocurre, gire la tarjeta iFit e inténtelo de nuevo.



Los programas iFit funcionan de la misma manera que los programas preestablecidos. Para usar el entrenamiento, véase los pasos 3 a 7 en la página 10. Nota: Algunas tarjetas iFit contienen más de un programa de entrenamiento. Para seleccionar un programa de entrenamiento, use los botones de aumento y disminución ubicados junto a la ranura iFit.

3. Una vez que haya terminado de ejercitar, extraiga la tarjeta iFit.

Extraiga la tarjeta iFit cuando haya terminado de ejercitar. Guarde la tarjeta iFit en un lugar seguro.

CÓMO CARGAR SU IPOD

El Adaptador Universal Integrado para iPod en la consola cargará su iPod mientras está en uso. Este producto ha sido diseñado específicamente para funcionar en conjunción con iPod y ha sido certificado por el fabricante para cumplir con los estándares de rendimiento de Apple.

Conecte un extremo dentro del Conector Universal Integrado iFit para iPod dentro del Adaptador Universal Integrado para iPod y conecte el otro extremo a su iPod. **Asegúrese de que el Conector Universal iFit para iPod esté totalmente insertado.**

A continuación, oprima el botón Reproducir [PLAY] de su iPod. Ajuste el nivel de volumen de su iPod.

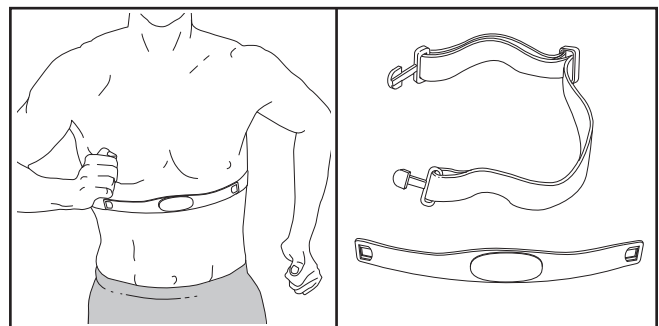
Nota: Mientras su iPod esté conectada a la consola, también podrá conectar los auriculares del iPod a la salida de audio de la consola y ajustar el nivel de volumen a través de los botones de aumento y disminución de Volumen [VOL] de la consola.

CÓMO USAR LOS AURICULARES

Puede usar sus propios auriculares con la consola, con un programa de entrenamiento iFit (véase CÓMO USAR UN ENTRENAMIENTO IFIT a la izquierda). Para usar sus auriculares, inserte el conector de sus auriculares dentro de la salida de audio de la consola; **asegúrese de que el cable de los auriculares esté bien conectado.** Ajuste el nivel de volumen oprimiendo los botones de aumento y disminución de VOL de la consola.

EL SENSOR DE PULSO OPCIONAL PARA EL PECHO

El sensor de pulso para el pecho opcional, compatible con Polar®, monitorea continuamente su ritmo cardíaco durante los entrenamientos sin la necesidad de que tenga que usar sus manos. **Para comprar el sensor de pulso para pecho opcional, vea la contraportada de este manual.**



CÓMO USAR LA FUNCIÓN DE MANTENIMIENTO

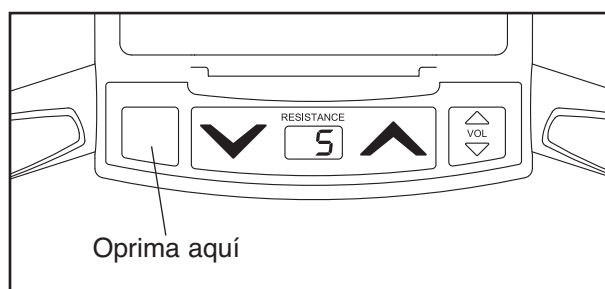
La consola presenta una función de mantenimiento que le permite acceder a la información de uso y visualizar y cambiar la configuración de la consola.

1. Oprima cualquier botón o comience a hacer zancadas para activar la consola.

Véase CÓMO ACTIVAR LA CONSOLA en la página 8.

2. Seleccione la función de mantenimiento.

Oprima el botón indicado de la consola por algunos segundos para seleccionar la modalidad de mantenimiento.



Cuando la modalidad de mantenimiento se haya seleccionado, la información de uso y configuración de entrada del aparato de zancadas elíptico aparecerán en la pantalla central.

3. Vea y restablezca la información de uso si lo desea.

La primera sección de la pantalla central mostrará el número total de horas que el aparato de zancadas elíptico ha sido usado, el número total de pies verticales que los pedales ascendieron y la distancia total que los pedales se desplazaron.

Para restablecer a cero la información de uso, oprima y mantenga oprimidos simultáneamente los botones de aumento y disminución de Resistencia [RESISTANCE] durante varios segundos.

4. Vea y cambie la configuración de entrada si lo desea.

La segunda sección de la pantalla central mostrará la entrada preestablecida de la consola.

Puede configurar la entrada preestablecida de la consola como MP3, TV o RCA. Para cambiar la entrada preestablecida, oprima los botones para aumentar y disminuir el Volumen [VOL] de manera repetida hasta que la configuración deseada quede seleccionada. Nota: Algunos modelos de aparatos de zancadas elípticos tienen una Televisión opcional para Entrenamiento. Las opciones de entrada de TV y RCA se usan con la Televisión opcional para Entrenamiento.

5. Ajuste el nivel de contraste de las pantallas de la consola si así lo desea.

Para ajustar el nivel de contraste de las pantallas de la consola, oprima los botones de aumento y disminución ubicados junto a la ranura iFit hasta que las pantallas de la consola muestren el contraste deseado. El nivel de contraste seleccionado aparecerá en la pantalla izquierda.

6. Salga de la modalidad de mantenimiento.

Para salir de la función de mantenimiento, oprima el botón Comenzar Rápido [QUICK START] o el botón Inicio [WORKOUT START].

MANTENIMIENTO Y PROBLEMAS

Si tiene preguntas sobre mantenimiento y solución de problemas, por favor vea la contraportada de este manual.

Inspeccione y apriete regularmente las piezas del aparato de zancadas elíptico. Reemplace inmediatamente cualquier pieza gastada.

Para limpiar el aparato de zancadas elíptico, use un paño húmedo y una pequeña cantidad de jabón suave. Asegúrese de limpiar regularmente los rodillos y la pista de los rodillos. **IMPORTANTE: Para evitar daños a la consola, mantenga los líquidos lejos de ésta y evite que la consola permanezca bajo la luz solar directa.**

CÓMO NIVELAR EL APARATO DE ZANCADAS ELÍPTICO

Si el aparato de zancadas elíptico se balancea ligeramente sobre el suelo durante su uso, consulte la sección CÓMO NIVELAR EL APARATO DE ZANCADAS ELÍPTICO en la página 6.

GUÍAS DE EJERCICIOS

⚠ PRECAUCIÓN: Antes de iniciar éste o cualquier programa de ejercicios consulte con su médico. Esto es especialmente importante para personas de edades superiores a 35 años, o para aquellos que hayan presentado problemas de salud.

El sensor de pulso no es un dispositivo médico. Varios factores pueden afectar la precisión de las lecturas del ritmo cardíaco. El sensor de pulso está previsto sólo como ayuda para los ejercicios, determinando las tendencias generales de su ritmo cardíaco.

Estas indicaciones le ayudarán a planificar su programa de ejercicios. Para información detallada sobre los ejercicios consiga un libro acreditado o consulte con su médico. Recuerde que una nutrición y un descanso adecuados son esenciales para obtener resultados satisfactorios.

INTENSIDAD DE LOS EJERCICIOS

Lo mismo si su objetivo es quemar grasa que si lo es fortalecer su sistema cardiovascular, la clave para alcanzar los resultados es hacer ejercicios con la intensidad adecuada. Usted puede basarse en su ritmo cardíaco para encontrar el nivel de intensidad adecuado. El esquema que se presenta más abajo muestra los ritmos cardíacos recomendados para quemar grasa y hacer ejercicios aeróbicos.

165	155	145	140	130	125	115	♥♥
145	138	130	125	118	110	103	♥
125	120	115	110	105	95	90	♥
<hr/>							
20	30	40	50	60	70	80	

Para encontrar el nivel de intensidad adecuado, busque su edad en la parte inferior del esquema (las edades se redondean al múltiplo de 10 más cercano). Los tres números que se listan encima de su edad definen su “zona de entrenamiento.” El número más pequeño es el ritmo cardíaco cuando se quema grasa, el número intermedio es el ritmo cardíaco cuando se quema la máxima cantidad de grasa y el número más grande es el ritmo cardíaco cuando se realizan ejercicios aeróbicos.

Quemar Grasa—Para quemar grasa eficientemente, debe hacer ejercicios a un nivel de intensidad bajo durante un periodo de tiempo mantenido. Durante los primeros minutos de ejercicio su cuerpo utiliza las *calorías de los carbohidratos* para obtener energía. Sólo tras los primeros minutos de ejercicio su cuerpo comienza a utilizar las *calorías de grasa* almacenada para obtener energía. Si su objetivo es quemar grasa, ajuste la intensidad de sus ejercicios hasta que el ritmo cardíaco esté próximo al número más bajo de su zona de entrenamiento. Para quemar la máxima cantidad de grasa, realice los ejercicios con su ritmo cardíaco cerca del número intermedio de su zona de entrenamiento.

Ejercicios Aeróbicos—Si su objetivo es fortalecer su sistema cardiovascular, debe realizar ejercicios aeróbicos, una actividad que requiere grandes cantidades de oxígeno durante periodos de tiempo prolongados. Para realizar ejercicios aeróbicos ajuste la intensidad de sus ejercicios hasta que su ritmo cardíaco esté próximo al número más alto de su zona de entrenamiento.

GUÍAS DE ENTRENAMIENTO

Calentamiento—Comience estirando y ejercitando ligeramente los músculos entre 5 y 10 minutos. El calentamiento aumenta su temperatura corporal, su frecuencia cardíaca y su circulación, preparándole para los ejercicios.

Ejercicio en la Zona de Entrenamiento—Realice ejercicios durante 20 a 30 minutos con su ritmo cardíaco en su zona de entrenamiento. (Durante las primeras semanas de su programa de ejercicios no mantenga su ritmo cardíaco en su zona de entrenamiento durante más de 20 minutos.) Respire regularmente y profundamente mientras hace ejercicios—nunca contenga la respiración.

Relajación—Termine con estiramientos entre 5 y 10 minutos. El estiramiento aumenta la flexibilidad de sus músculos y le ayuda a evitar problemas posteriores al ejercicio.

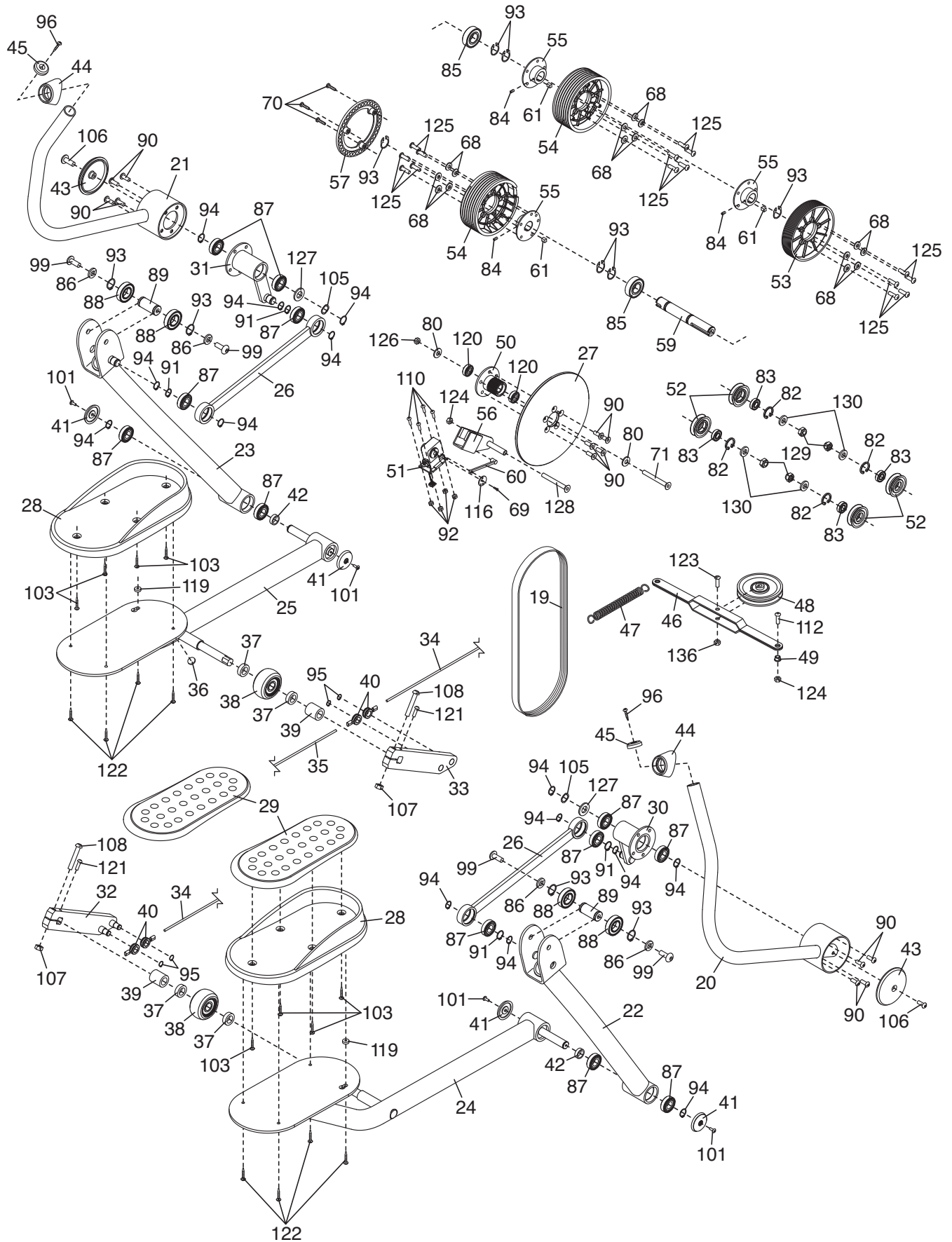
FRECUENCIA DE EJERCICIOS

Para mantener o mejorar su forma física, complete tres sesiones de entrenamiento cada semana, con al menos un día de descanso entre sesiones. Tras algunos meses de ejercicio regular, puede completar hasta cinco sesiones de entrenamiento cada semana si lo desea. Recuerde, la clave para el éxito es hacer de los ejercicios una parte regular y agradable de su vida diaria.

N°	Ctd.	Descripción	N°	Ctd.	Descripción
1	1	Armadura	52	4	Polea Pequeña
2	2	Pista	53	1	Polea de la Banda
3	2	Soporte del Protector	54	2	Carrete del Cable
4	1	Consola	55	3	Cubo del Carrete
5	2	Tapa de la Armadura	56	1	Imán del Resistencia
6	1	Protector Superior Derecho	57	1	Anillo de Imán
7	1	Protector Superior Izquierdo	58	4	Arandela Estrella de M8
8	1	Protector Inferior Derecho	59	1	Eje del Carrete
9	1	Protector Inferior Izquierdo	60	1	Barra de Resistencia
10	1	Protector Delantero	61	3	Llave del Cubo
11	1	Protector de la Pista Superior	62	2	Pie
12	1	Protector de la Pista Inferior	63	2	Pata de Nivelación
13	1	Protector Inferior Trasero	64	2	Parachoques
14	1	Protector Externo Derecho	65	1	Soporte del Cableado
15	1	Protector Externo Izquierdo	66	1	Cubierta del Carrete
16	1	Protector Interno Derecho	67	4	Tornillo de #8 x 1 3/4"
17	1	Protector Interno Izquierdo	68	15	Arandela del Tornillo del Cubo
18	1	Charola de Accesorios	69	1	Tornillo de #6 x 3/8"
19	1	Correa de Manejo	70	3	Tornillo AB de #8 x 1/2"
20	1	Baranda Derecha	71	1	Eje del Volante de M8 x 3 1/2"
21	1	Baranda Izquierda	72	2	Tuerca con Reborde
22	1	Pata Eslabón Derecha	73	2	Eje de la Rueda
23	1	Pata Eslabón Izquierda	74	4	Espaciador de la Rueda
24	1	Brazo del Pedal Derecho	75	2	Rueda
25	1	Brazo del Pedal Izquierdo	76	1	Adaptador Eléctrico de CA
26	2	Brazo Eslabón	77	1	Cableado Eléctrico
27	1	Volante	78	2	Contratuerca #6
28	2	Pedal	79	1	Sensor de Posición del Pedal
29	2	Inserción del Pedal	80	2	Arandela de M10
30	1	Cubo de la Baranda Derecha	81	1	Cable Eléctrico
31	1	Cubo de la Baranda Izquierda	82	4	Anillo de 1 1/8"
32	1	Brazo del Cable Derecho	83	8	Cojinete de la Rueda
33	1	Brazo del Cable Izquierdo	84	3	Pasador Enroscado
34	2	Cable Largo	85	2	Cojinete del Cubo
35	1	Cable Corto	86	4	Arandela de Seguridad de 1/2"
36	1	Imán del Pedal	87	12	Cojinete del Eslabón/Retorno
37	4	Espaciador del Rodillo	88	4	Cojinete de la Barra de Suspensión
38	2	Rodillo	89	2	Eje de la Pata Eslabón
39	2	Espaciador del Brazo del Cable	90	13	Tornillo con Nylon de 5/16" x 1/2"
40	4	Extremo de Bola del Cable	91	4	Anillo del Cubo
41	4	Cubierta del Brazo del Pedal	92	4	Contratuerca #10
42	2	Espaciador del Brazo del Pedal	93	10	Anillo de 1"
43	2	Cubierta de la Baranda	94	14	Anillo de 3/4"
44	2	Reborde de la Baranda	95	4	Anillo de 1/2"
45	2	Tapa de la Baranda	96	2	Perno de Cabeza Plana de 1/4" x 1"
46	1	Soporte de Tensión			
47	1	Resorte de Tensión	97	4	Tornillo de M8 x 19mm
48	1	Polea de Tensión	98	10	Tornillo de 1/4" x 1"
49	1	Buje de Tensión	99	4	Tornillo Taladro de 1/2" x 1"
50	1	Cubo del Volante	100	10	Tornillo de #8 x 3/4"
51	1	Motor de Resistencia	101	8	Tornillo de 1/4" x 5/8"

N°	Ctd.	Descripción	N°	Ctd.	Descripción
102	4	Tornillo Botón de 5/16" x 1/2"	121	2	Tornillo de 1/4" x 3/4"
103	8	Tornillo de #8 x 1/2"	122	8	Tornillo de 1/4" x 1/2"
104	2	Tornillo de #8 x 2 1/4"	123	1	Perno de Tensión
105	2	Arandela Ondulatoria	124	2	Contratuerca de 5/16"
106	2	Tornillo de 5/16" x 1 3/8"	125	15	Tornillo del Cubo
107	2	Tuerca de 3/8"	126	1	Contratuerca de M8
108	2	Perno de 3/8" x 2 1/2"	127	2	Arandela de Empuje
109	1	Sensor del Anillo	128	1	Eje del Pivote de 5/16" x 3 1/2"
110	4	Tornillo de #10 x 3/4"	129	4	Contratuerca de 1/2"
111	6	Tornillo para Máquina de #8 x 1/2"	130	4	Arandela de 1/2"
112	1	Perno de 5/16" x 1"	131	1	Soporte del Sensor del Anillo
113	14	Tornillo BPO de #8 x 1/2"	132	2	Tornillo de #6 x 3/8"
114	10	Tuerca de Bloqueo de 1/4"	133	10	Tornillo de #8 x 3/4"
115	8	Tornillo de 1/4" x 3/4"	134	4	Tornillo de #8 x 1 1/4"
116	1	Disco del Motor	135	8	Contratuerca de 1/4"
117	22	Tornillo de Punta Broca de #8 x 1"	136	1	Contratuerca de 3/8"
118	40	Inserción Plástica	*	–	Manual del Usuario
119	2	Espaciador del Pedal	*	–	Herramienta de Montaje
120	2	Cojinete de la Polea en V			

Nota: Las especificaciones de este equipo están sujetas a cambios sin previo aviso. Vea la contraportada de este manual para información acerca de cómo solicitar piezas de repuesto. *Estas piezas no están ilustradas.



CÓMO CONTACTAR EL SERVICIO AL CLIENTE

Si tiene preguntas después de leer este manual, o si faltan piezas o hay piezas dañadas, por favor contacte el Servicio al Cliente con alguno de los números de teléfono o direcciones que se muestran abajo. **Por favor anote el número de modelo, el número de serie, y el nombre del producto (vea la portada de este manual) antes de comunicarse con el Servicio al Cliente. Si está ordenando las piezas de reemplazo, por favor anote el número de la pieza y la descripción de cada pieza (vea la LISTA DE LAS PIEZAS y el DIBUJO DE LAS PIEZAS hacia el final de este manual).**

Adentro de los Estados Unidos y Canada

Llame: 1-800-201-2109, Lunes–Viernes 8 a.m.–5 p.m. MT

Escriba:

FreeMotion Fitness

1500 South 1000 West

Logan, UT 84321-9813

Estados Unidos

Afuera de los Estados Unidos y Canada

Llame: 001-435-786-3521

Correo electrónico: intlcustomercare@freemotionfitness.com