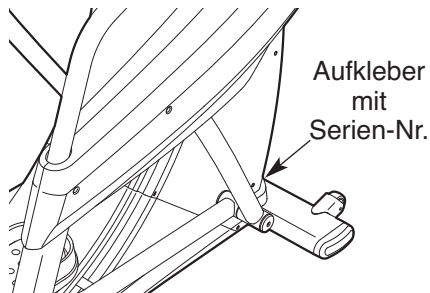


Modell-Nr. FMSR84409-INT.1

Serien-Nr. _____

Schreiben Sie die Seriennummer in den oben dafür freigehaltenen Platz, falls sie in Zukunft gebraucht werden sollte.



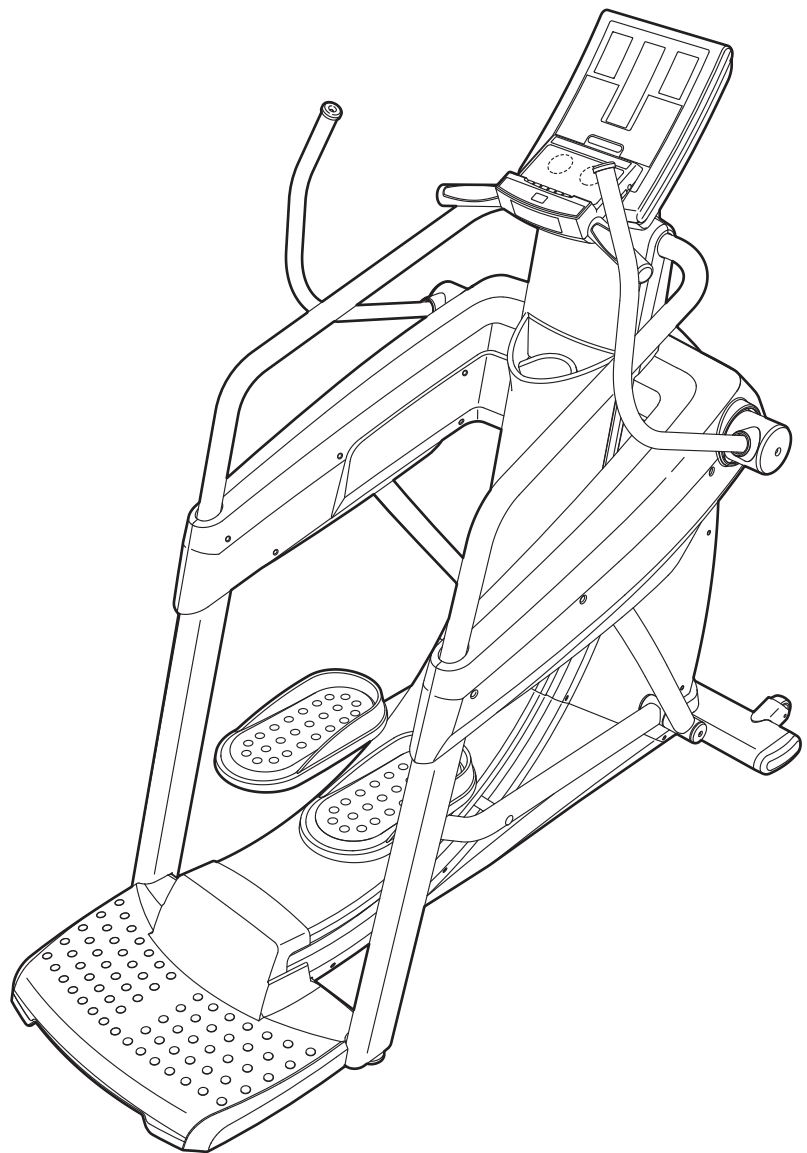
FRAGEN?

Wenn Sie Fragen haben oder wenn Teile beschädigt sind oder fehlen, sehen Sie bitte auf der hinteren Einbandseite dieses Handbuchs nach, **SICH MIT DEM KUNDENDIENST IN VERBINDUNG SETZEN.**

VORSICHT

Lesen Sie bitte aufmerksam alle Anleitungen, bevor Sie dieses Gerät in Betrieb nehmen. Verwahren Sie diese Bedienungsanleitung für späteren Gebrauch.

BEDIENUNGSANLEITUNG

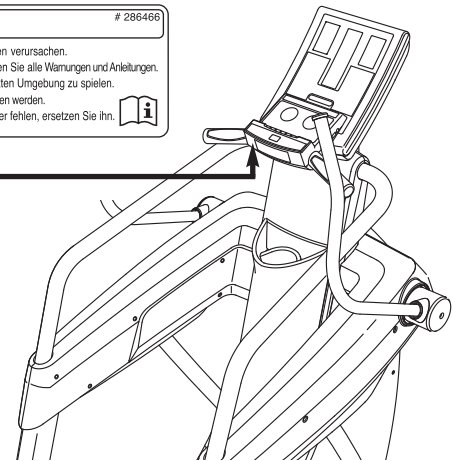
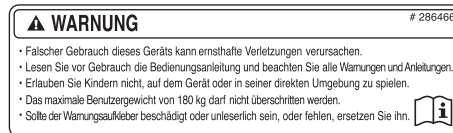


INHALTSVERZEICHNIS

WARNUNGS-AUFKLEBER ANBRINGEN2
WICHTIGE VORSICHTSMASSNAHMEN3
BEVOR SIE ANFANGEN4
MONTAGE5
AUFBAU DES ELLIPSEN-LÄUFERS6
BEDIENUNG UND EINSTELLUNG13
TRAININGSRICHTLINIEN14
TEILELISTE15
DETAILZEICHNUNG17
SICH MIT DEM KUNDENDIENST IN VERBINDUNG SETZEN	Rückseite

WARNUNGS-AUFKLEBER ANBRINGEN

Der hier abgebildete Warnungs-aufkleber wurde an den angezeigten Stellen angebracht. **Sollte ein Aufkleber fehlen oder unlesbar sein, kontaktieren Sie den Kundendienst auf der Vorderseite dieser Bedienungsanleitung, um einen kostenlosen Ersatzaufkleber anzufordern. Kleben Sie den Aufkleber dann an die angezeigte Stelle.** Anmerkung: Der Aufkleber ist nicht unbedingt in wahrer Größe abgebildet.



WICHTIGE VORSICHTSMASSNAHMEN

⚠️ WARNUNG: Um ernsthafte Verletzungen zu vermeiden, lesen Sie bitte alle wichtigen Vorsichtsmaßnahmen und Anleitungen in dieser Bedienungsanleitung und alle Warnungen, die auf dem Ellipsenläufer angebracht wurden, bevor Sie diesen Ellipsenläufer benutzen. Der Hersteller FreeMotion Fitness übernimmt keine Haftung für Personen- oder Sachschäden, die durch dieses Produkt oder seine Benutzung entstanden sind.

1. Bevor Sie mit irgendeinem Trainingsprogramm beginnen, konsultieren Sie bitte zunächst Ihren Hausarzt. Dies ist besonders wichtig für Personen, die über 35 Jahre alt sind oder gesundheitliche Probleme haben oder hatten.
2. Der Eigentümer ist dafür verantwortlich, dass alle Benutzer des Ellipsenläufers hinreichend über alle Vorsichtsmaßnahmen informiert sind.
3. Benutzen Sie das Ellipsenläufer nur im Haus und halten Sie es vor Feuchtigkeit und Staub fern. Stellen Sie das Ellipsenläufer auf eine ebene Fläche und darunter zum Schutz des Bodens oder des Teppichs eine Unterlage. Lassen Sie mindestens 0,9 m Platz vor und hinter dem Ellipsenläufer und 0,6 m auf beiden Seiten.
4. Inspizieren Sie regelmäßig alle Teile und ziehen Sie sie, wenn notwendig, nach. Abgenutzte Teile müssen sofort ersetzt werden.
5. Halten Sie Kinder unter 12 Jahre und Haustiere immer vom Ellipsenläufer fern.
6. Der Ellipsenläufer sollte nicht von Personen benutzt werden, die mehr als 181 kg wiegen.
7. Tragen Sie während des Trainings angemessene Kleidung. Tragen Sie keine zu lockere Kleidung, welche sich im Ellipsenläufer verfangen könnte. Tragen Sie zum Schutz der Füße immer Turnschuhe.
8. Halten Sie sich immer an den Handgriffpulssensoren, den Griffstangen, oder den Haltestangen fest, wenn Sie den Ellipsenläufer besteigen, absteigen, oder benutzen.
9. Die Pulssensoren sind keine medizinischen Instrumente. Verschiedene Faktoren können die Herzfrequenzwerte verändern. Die Pulssensoren sollen Ihnen nur als Trainingshilfe dienen, indem sie Ihre durchschnittliche Herzfrequenz angeben.
10. Halten Sie Ihren Rücken gerade, während Sie den Ellipsenläufer benutzen; krümmen Sie Ihren Rücken nicht.
11. Zu langes Trainieren könnte zu schweren Verletzungen oder Tod führen. Falls Sie sich der Ohnmacht nahe fühlen, oder Schmerzen während des Trainings verspüren, hören Sie sofort auf, und kühlen Sie sich ab.
12. Sollten Sie während des Trainings jemals Schmerz empfinden oder sollte Ihnen dabei schwindelig werden, beenden Sie das Training sofort und kühlen Sie ab.
13. Verwenden Sie Ihren Ellipsenläufer nur so, wie es in dieser Anleitung beschrieben wird.
14. Nehmen Sie keine Veränderungen am Stromadapter vor, oder verwenden Sie keinen Adapter um den Stromadapter an eine nicht geeignete Steckdose anzuschliessen. Halten Sie den Stromadapter von beheizten Oberflächen fern. Verwenden Sie kein Verlängerungskabel.

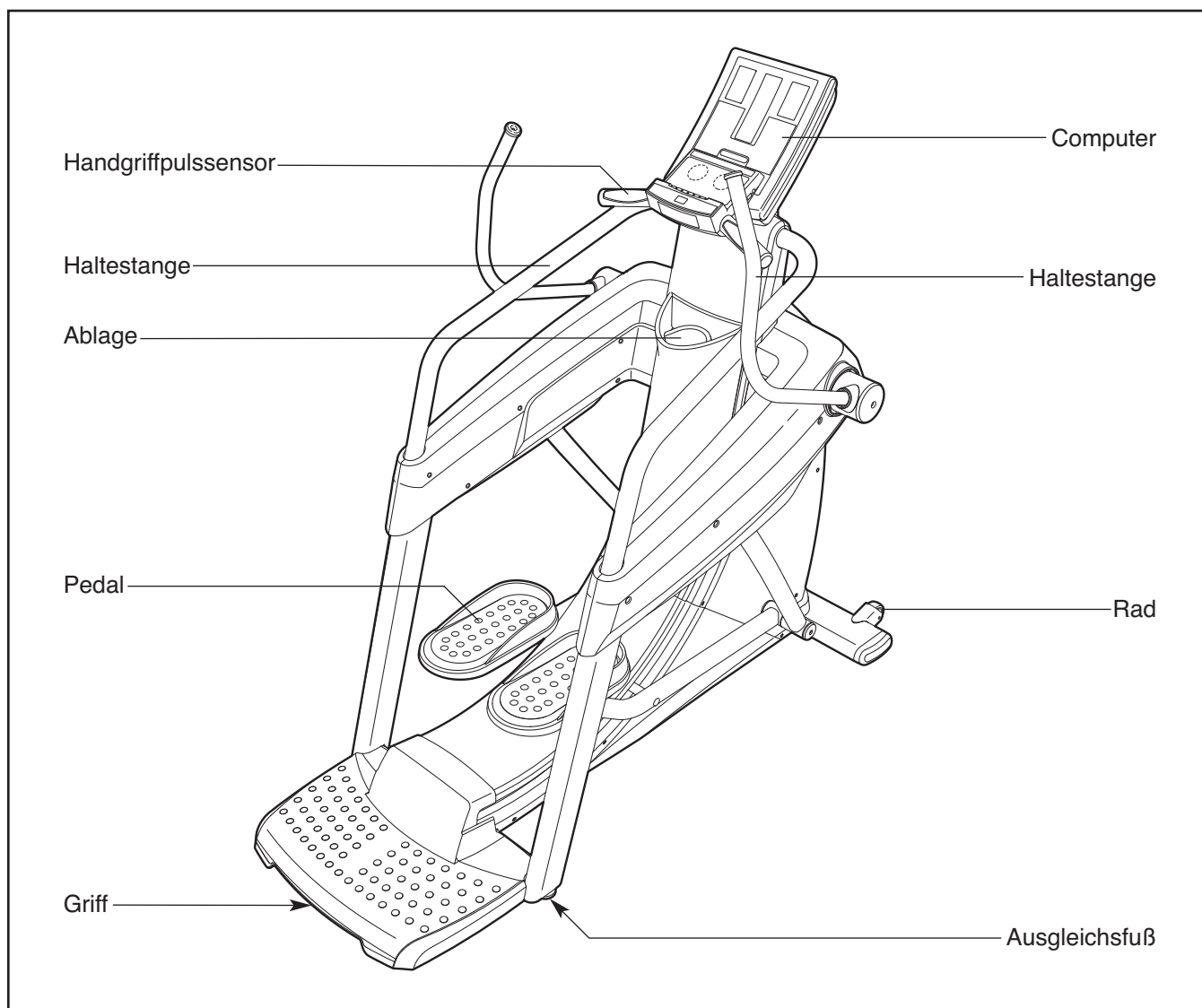
BEVOR SIE ANFANGEN

Vielen Dank, dass Sie sich für den revolutionären FREEMOTION® Ellipsenläufer. Der Ellipsenläufer bietet eine imposante Auswahl an Möglichkeiten an, um Ihre Workouts zuhause angenehmer zu gestalten.

Lesen Sie, bitte, zu Ihrem eigenen Vorteil diese Bedienungsanleitung genauestens durch, bevor Sie den Ellipsenläufer in Betrieb nehmen. Sollten Sie nach der Lektüre dieser Bedienungsanleitung noch Fragen haben, wenden Sie sich bitte an die Kontakt Nummer auf der Vorderseite der Anleitung.

Damit wir Ihnen besser helfen können, notieren Sie bitte die Produkt-Modellnummer und die Seriennummer, bevor Sie uns anrufen. Auf der Vorderseite dieser Bedienungsanleitung finden Sie die Modellnummer und die Stelle, an der der Aufkleber mit der Seriennummer angebracht ist.

Bevor Sie weiterlesen, machen Sie sich bitte zuerst mit den Teilen, die in der Abbildung unten beschrieben sind, vertraut.



MONTAGE

Zur Montage braucht man zwei Personen. Legen Sie alle Teile des Ellipsenläufers auf einer dafür freigemachten Fläche aus und entfernen Sie alle Verpackungsmaterialien. Werfen Sie diese jedoch erst weg, wenn die Montage komplett fertiggestellt ist.

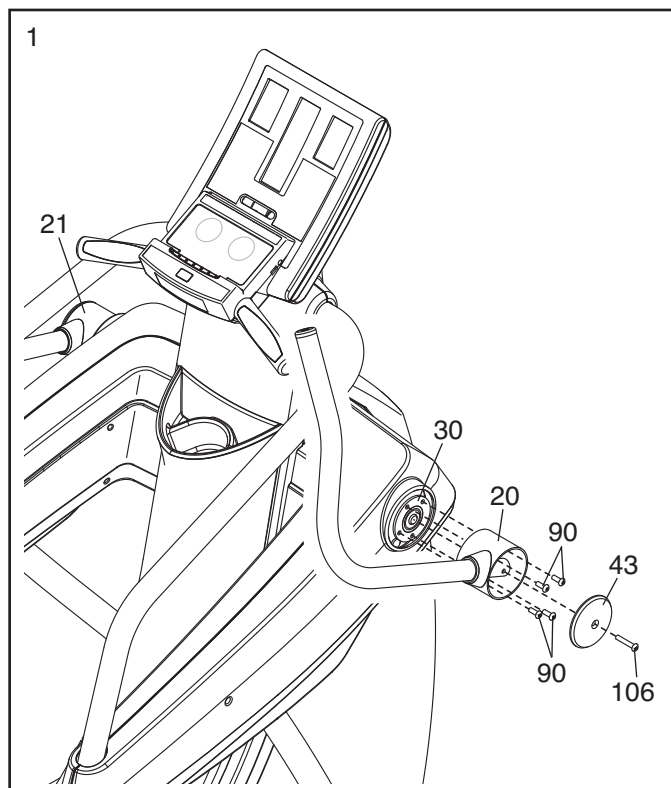
Zur Montage benötigt man nur das inkludierte Werkzeug.

1. Halten Sie das untere Ende der rechten Griffstange (20) gegen die rechte Griffstangennabe (30), und passen Sie die vier Löcher an der rechten Griffstange mit den vier Löchern in der rechten Griffstangennabe an.

Befestigen Sie die rechte Griffstange (20) mit vier 5/16" x 3/4" Schrauben (90).

Anschliessend, befestigen Sie eine Griffstangenabdeckung (43) an die rechte Griffstange (20) mit einem 5/16" x 1 3/8" Schraube (106).

Befestigen Sie die linke Griffstange (21) auf dieselbe Weise.



2. **Achten Sie darauf, dass alle Teile fest angezogen sind, bevor Sie den Ellipsenläufer benutzen.** Legen Sie zum Schutz des Bodens oder des Teppichs eine Unterlage unter den Ellipsenläufer.

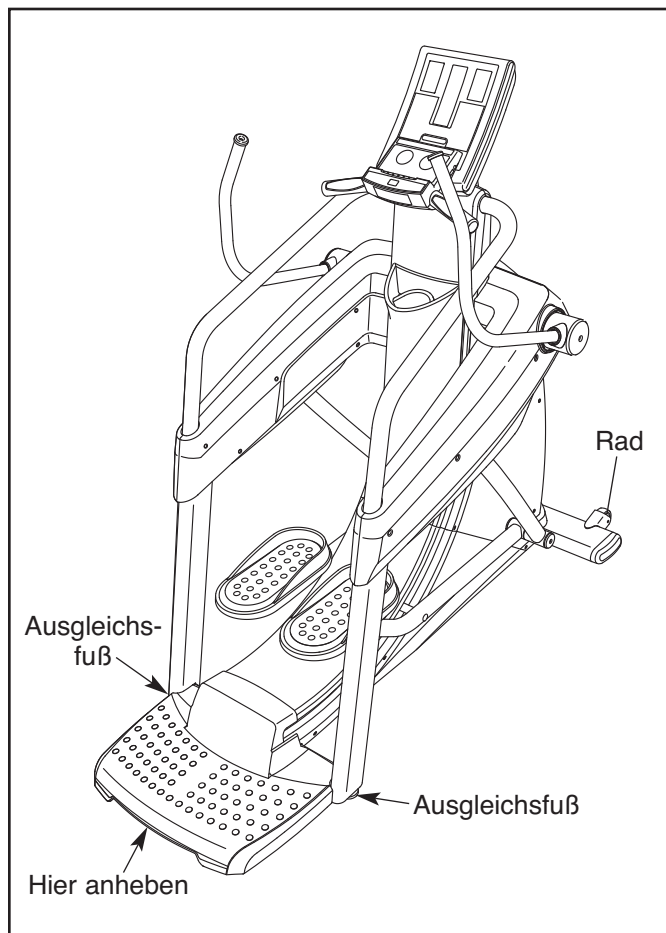
AUFBAU DES ELLIPSENLÄUFERS

BEWEGEN UND AUSGLEICHEN DES ELLIPSENLÄUFERS

Vergewissern Sie sich, dass der Stromadapter ausgesteckt ist.

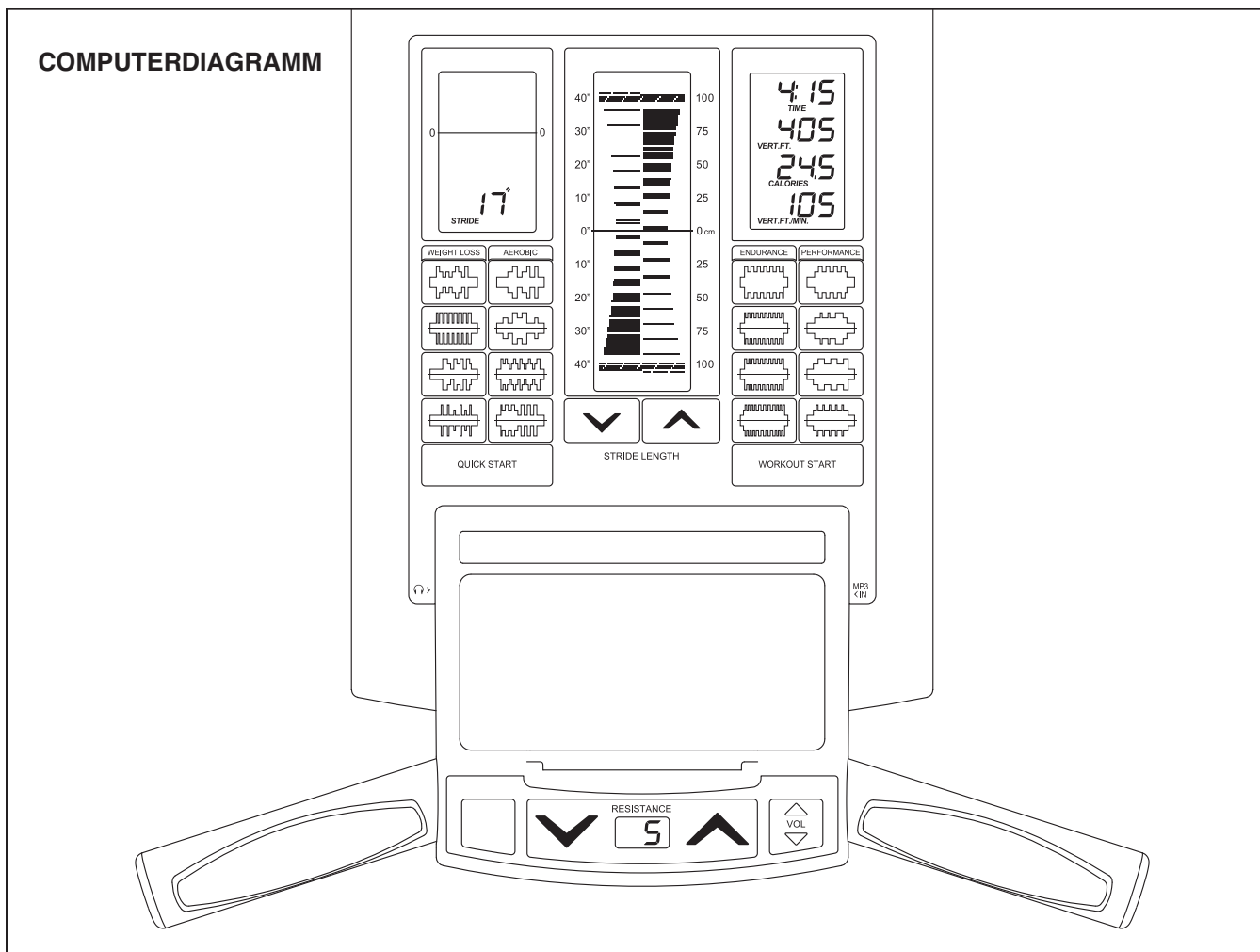
Wegen der Größe und des Gewichts des Ellipsenläufers braucht man zwei Personen, um ihn zu bewegen. Zwei Personen sollten das angeedeutete Ende des Ellipsenläufers hochheben, bis der Ellipsenläufer auf den Vorderrädern rollen kann. Bewegen Sie den Ellipsenläufer vorsichtig an die gewünschte Stelle, und lassen sie das Gerät bis zur ebenen Position herab. **VORSICHT: Um die Verletzungsgefahr zu verringern, beugen Sie Ihre Knie, und halten Sie Ihren Rücken gerade. Sorgen Sie dafür, dass Sie beim Heben des Ellipsenläufers Ihre Beine anstatt Ihren Rücken verwenden. Versuchen Sie nicht, den Ellipsenläufer über eine unebene Fläche zu bewegen.**

Falls der Ellipsenläufer während des Gebrauchs am Boden leicht schaukelt, drehen Sie eine oder beide Ausgleichsfüße unter dem hinteren Teil des Rahmens, bis das Gerät nicht mehr schaukelt.



ANSCHLIESSEN DES STROMADAPTERS

Zur Benutzung des Ellipsenläufers muss man einen Stromadapter benutzen. Stecken Sie den Adapter in die Buchse am Rahmen des Ellipsenläufers. Stecken Sie dann das andere Ende des Netzkabels in eine Steckdose, die nach Lokalvorschriften installiert wurde. Anmerkung: Sollte sich im Lieferumfang Ihres Ellipsenläufers kein Netzkabel befinden, treten Sie mit einem Freemotion-Großhändler in Verbindung und fordern Sie ein passendes Netzkabel an.



DEN WARNUNGAUFKLEBER ANBRINGEN

Der Computer bietet zahlreiche Funktionen, die Ihr Training zu Hause effektiver und angenehmer gestalten.

Wenn Sie den Schnell-Startmodus des Computers benutzen, können Sie den Widerstand der Pedale ändern, oder eine Ziel-Schrittdauer durch Knopfdruck einstellen. Während Sie trainieren, wird der Computer fortlaufend Trainingsinformationen anzeigen. Sie können sogar Ihre Herzfrequenz durch die Benützung der Handgriffpulssensoren, oder den zusätzlich erhältlichen Polar®-gerechten Brustgurt-Pulsmesser messen.

Der Computer bietet sechszehn vorprogrammierte Workouts an. Jedes Workout ändert den Widerstand der Pedale automatisch, und fordert Sie dazu auf, eine Ziel-Schrittdauer einzuhalten, während Sie durch ein effektives Workout geführt werden.

Man kann auch das Interaktive iFit-Trainingsystem verwenden. Der Computer kann dazu iFit-Karten able-

sen, welche Programme enthalten, die auf bestimmte Fitnessziele abgestimmt sind. **Um iFit-Karten zu kaufen, wenden Sie sich an die Rückseite dieser Bedienungsanleitung, oder sehen Sie unter www.iFit.com nach. iFit-Karten sind auch in bestimmten Geschäften erhältlich.**

Sie können sogar Ihren iPod® an den Computer anschließen, und Ihren iPod aufladen lassen, während Sie Ihre Lieblings-Workoutmusik oder Audio Bücher während Ihrer Workouts anhören. Sie können auch Ihre Kopfhörer an den Computer anschließen, um ihn mit iFit Workouts.

Um den Computer zu aktivieren, siehe Seite 8. Um den Computer auszuschalten, siehe Seite 8. Um den Quick Start Modus zu verwenden, siehe Seite 8. Um ein vorprogrammiertes Workout zu benutzen, siehe Seite 10. Um ein iFit Workout zu benutzen, siehe Seite 11. Um Ihr iPod aufzuladen, siehe Seite 11. Um Kopfhörer zu benutzen, siehe Seite 11. Um den Wartungsmodus zu benutzen, siehe Seite 12.

AKTIVIERUNG DES COMPUTERS

Der inkludierte Adapter muss für die Inbetriebnahme des Ellipsenläufers benutzt werden. Siehe ANSCHLUSS DES ADAPTERS auf Seite 6. Wenn der Adapter eingesteckt ist, leuchtet das Display auf, und der Computer ist einsatzbereit.

Wichtig: Falls der Computer kalten Temperaturen ausgesetzt wurde, lassen Sie es auf Zimmertemperatur aufwärmen, bevor Sie den Computer aktivieren. Sonst können die Displays am Computer oder andere elektronische Teile beschädigt werden.

DEN COMPUTER AUSSCHALTEN

Wenn die Pedale für eine kurze Zeit nicht in Bewegung sind, stellt sich der Computer in den Leerlaufmodus ein, und ein Bildschirmschoner erscheint am Hauptdisplay. Stecken Sie den Adapter aus, wenn der Ellipsenläufer nicht in Gebrauch ist.

BENUTZUNG DES SCHNELL-STARTMODUS

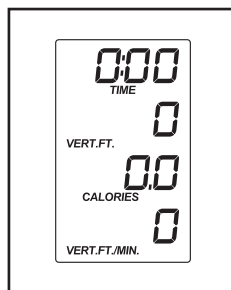
Der Schnell-Startmodus erlaubt Ihnen gleich mit dem Training anzufangen, den Widerstand der Pedale manuell einzustellen, und die Ziel-Schrittdauer manuell einzustellen.

1. Drücken Sie die Schnell-Start Taste [QUICK START], um den Computer zu aktivieren.

Siehe AKTIIVERU DES COMPUTERS.

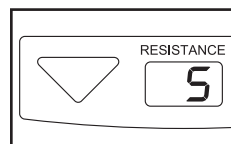
2. Wählen Sie den Schnell-Startmodus.

Wenn Sie den Computer aktivieren, wird der Schnell-Startmodus ausgewählt. Wenn Sie ein Workout ausgewählt haben, wählen Sie wieder den Schnell-Startmodus durch mehrmaliges Drücken einer der Workout Tasten, bis die Zahl Null im rechten Display erscheint.



3. Verstellen Sie den Widerstand der Pedale, wenn gewünscht.

Während Sie schreiten, ändern Sie den Widerstand der Pedale durch Drücken der Widerstand [RESISTANCE] Auf- und Ab Tasten. Anmerkung: Es dauert einen Moment, nachdem die Taste gedrückt

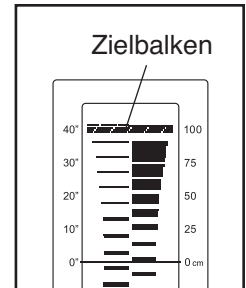


wurde, bis sich die Pedale auf den gewünschten Widerstandsgrad einstellen.

4. Setzen Sie eine Ziel-Schrittdauer wie gewünscht.

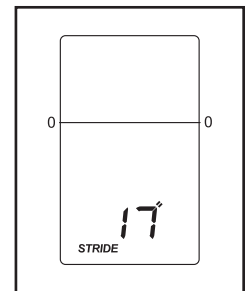
Der Schrittdauer-Meter im mittleren Display erlaubt Ihnen, eine Ziel-Schrittdauer zu setzen.

Um eine Ziel-Schrittdauer zu setzen, drücken Sie die Schrittdauer [STRIDE LENGTH] Auf- und Ab Tasten unter dem Schrittdauer-Meter mehrmals, bis die Zielbalken neben der gewünschten Schrittdauer erscheinen. Anmerkung: Schrittdauer wird in inches gemessen.



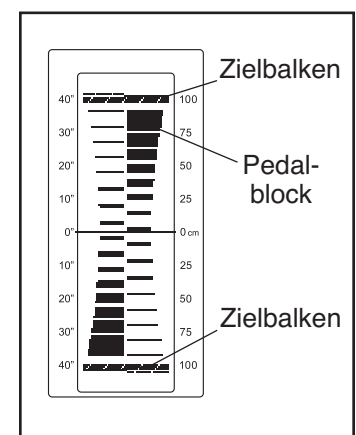
5. Verfolgen Sie Ihren Fortschritt mit Hilfe der Anzeige.

Linker Display—Dieser Display zeigt die Länge Ihrer Schritte in Inches. Anmerkung: Wenn Sie ein Workout auswählen, zeigt dieses Display auch das Workout-Profil und die vergangene Zeit für jeden Abschnitt des Workouts.



Mittlerer Display—Dieser Display zeigt das Schrittlängen-Messgerät an. Das Schrittlängen-Messgerät vergleicht Ihre eigentliche Schrittlänge mit der Ziel-Schrittlänge.

Die Zielbalken im Schrittlängen-Messgerät zeigen die Ziel-Schrittlänge an. Die Pedal-Blocks verfolgen die eigentliche Bewegung der Pedale während Sie trainieren.



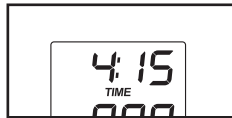
Während Sie trainieren, halten Sie Ihre Schrittlänge so nah wie möglich an Ihre Ziel-Schrittlänge, sodass die Pedal-Blöcke sich zwischen den Zielbalken hin- und herbewegen.

Zusätzlich, leuchtet das mittlere Display in verschiedenen Farben auf, um Ihre Trainingsintensität anzuzeigen.

Farbe	Trainingsintensität
Blau	Niedrig
Grün	Mittel
Rot	Hoch

Rechtes Display—Dieses Display hat vier Abschnitte die die folgenden Trainingsinformation anzeigen:

Erster Abschnitt—Dieser Abschnitt zeigt [TIME] die abgelaufene Zeit an.
Anmerkung: Wenn Sie ein Workout auswählen, wird das Display die Zeit die noch im Workout übrig bleibt anzeigen, anstatt die Zeit die schon abgelaufen ist.



Zweiter Abschnitt—Dieser Abschnitt zeigt die Distanz [DISTANCE] (Meilen) die Sie geschritten haben, und die Distanz (Höhenmessung) [VERT.FT.] die Sie gestiegen sind an.

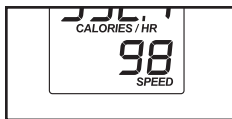


Dritter Abschnitt—Dieser Abschnitt zeigt die ungefähre Anzahl an Kalorien [CALORIES] an, die Sie verbraucht haben, und die ungefähre Anzahl an Kalorien die Sie pro Stunde verbrauchen [CALORIES/HR].



Dieser Abschnitt des Displays wird Ihnen Ihre Herzfrequenz anzeigen, wenn Sie den Handgriffpulssensor oder den zusätzlich erhältlichen Brustgurt-Pulsmesser verwenden (siehe Schritt 6 rechts).

Vierter Abschnitt—Dieser Abschnitt zeigt Ihre Schrittgeschwindigkeit [SPEED] in Drehzahl per Minute, und Ihre Steigungsgeschwindigkeit in vertikaler Steigung per Minute [VERT.FT./MIN].



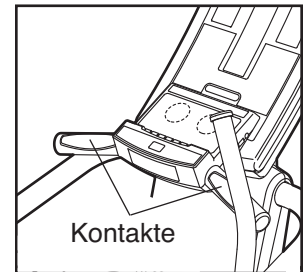
Unterer Display—Dieser Display zeigt den Widerstandsgrad [RESISTANCE] der Pedale an.



6. Messen Sie nach Wunsch Ihre Pulsfrequenz.

Mithilfe des Handgriffpulssensors oder des zusätzlich erhältlichen Brustgurtpulssensors (siehe Seite 11 für mehr Information über den zusätzlich erhältlichen Brustgurtpulssensor). Anmerkung: Sollten Sie den Handgriffpulssensor und den Brustgurtpulssensor gleichzeitig benutzen, dann kann der Computer keine richtige Pulsmessung ablesen.

Falls sich dünne Plastikfolien auf den Metallkontakten des Handgriffpulssensors befinden, entfernen Sie diese. Außerdem müssen die Hände sauber sein. Zum Messen Ihrer Herzfrequenz geben Sie die Handflächen auf die Metallkontakte des Handgriff-Pulssensors. **Vermeiden Sie es, Ihre Hände zu bewegen oder zu stark auf die Kontakte zu drücken.**



Wenn Sie den Handgriff-Pulssensor halten, erscheint ein kleines Herzsymbol im rechten Display. Dann, wenn Ihr Puls entdeckt wird, wird Ihre Herzfrequenz im Display neben dem Herzsymbol angezeigt. Für genaueste Herzfrequenzablesung, lassen Sie Ihre Hände mindestens 15 Sekunden lang auf den Kontakten ruhen.



Sollte Ihre Herzfrequenz nicht aufscheinen, überprüfen Sie die Position Ihrer Hände. Achten Sie auch darauf, die Hände nicht zu bewegen oder die Metallkontakte nicht zu fest zu umklammern. Zur optimalen Instandhaltung sollten Sie die Metallkontakte mit einem weichen Tuch abwischen; **verwenden Sie niemals Alkohol, Scheuermittel oder Chemikalien.**

7. Wenn Sie mit dem Gebrauch des Ellipsenläufers fertig sind, wird der Computer automatisch in einen Leerlauf-Modus eingestellt.

Siehe AUSSCHALTEN DES COMPUTERS auf Seite 8.

VERWENDEN EINES VORPROGRAMMIERTEN WORKOUTS

Ein vorprogrammiertes Workout wird automatisch den Widerstand der Pedale ändern, und Sie dazu auffordern, eine Zielschrittlänge einzuhalten.

1. Drücken Sie irgendeine Taste, oder beginnen Sie zu schreiten um den Computer zu aktivieren.

Siehe COMPUTER AKTIVIEREN auf Seite 8.

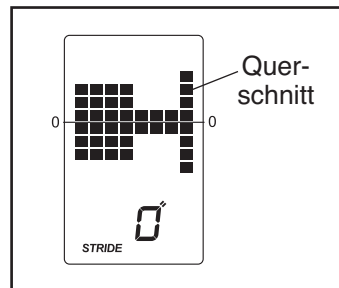
2. Wählen Sie ein vorprogrammiertes Workout.

Um ein vorprogrammiertes Workout auszuwählen, drücken Sie zuerst die Taste mit dem Profil des gewünschten vorprogrammierten Gewichtsverlust-, Aerobic-, Ausdauer-, oder Leistungs-Workout.

Die folgende Information wird im mittleren Display erscheinen:

- Name des Trainings
- Ein Profil der Zielschrittlänge
- Die Länge des Workouts
- Die maximale Schrittlänge
- Die maximale Geschwindigkeit (in Schritte pro Minute)

Ein Profil der Zielschrittlänge des Workouts wird auch im linken Display angezeigt.



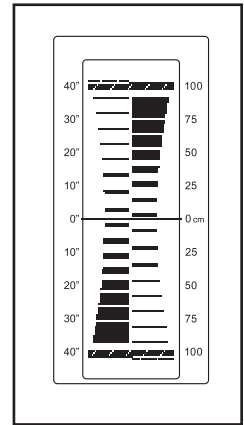
3. Drücken Sie die [WORKOUT START] Taste um das Workout zu beginnen.

Jedes vorprogrammierte Workout ist in 25, 30, 45, oder 60 ein-minütige Abschnitte unterteilt. Ein Widerstandsgrad und eine Schrittlänge ist für jeden Abschnitt programmiert. Anmerkung: Der gleiche Widerstandsgrad und/oder Schrittlänge kann für aufeinanderfolgende Abschnitte programmiert werden.

Während des Workouts gibt der Workoutquerschnitt Ihren Fortschritt an (siehe Abb. oben). Die blinkende Spalte des Querschnitts stellt den laufenden Abschnitt dar. Die Höhe der blinkenden Spalte zeigt die Schrittlänge des derzeitigen Abschnittes an. Am Ende jedes Abschnitts erklingt eine Serie von Tönen und die nächste Spalte im Querschnitt beginnt zu blinken. Wenn ein anderer Widerstandsgrad für den nächsten Abschnitt programmiert wird, wird der Widerstandsgrad der Pedale sich ändern.

Während Sie trainieren, halten Sie Ihre Schrittlänge nahe Ihrer Zielschrittlänge für den derzeitigen Abschnitt, welche im Schrittlängen-Messgerät im mittleren Display angezeigt wird.

WICHTIG: Die Zielschrittlängen-Einstellungen sind nur zur Motivation gedacht. Ihre eigentliche Schrittlänge könnte kürzer oder länger als die Zielschrittlänge sein. Sorgen Sie dafür, dass Sie eine Schrittdauer wählen, die für Sie angenehm ist.



Wenn die Schrittlänge für den derzeitigen Abschnitt zu lang oder zu kurz ist, können Sie die Einstellung manuell durch drücken der Schrittlänge [STRIDE LENGTH] Tasten überschreiben. Aber, wenn der derzeitige Abschnitt beendet wird, wird sich das Schrittlängen-Messgerät automatisch an die Zielschrittlängen-Einstellung für den nächsten Abschnitt einstellen.

Wenn der Widerstandsgrad für den derzeitigen Abschnitt zu hoch oder zu niedrig ist, können Sie die Einstellung manuell durch drücken der Widerstand [RESISTANCE] Tasten überschreiben. Aber, wenn der derzeitige Abschnitt endet, stellen sich die Pedale automatisch an den Widerstandsgrad des nächsten Abschnitts ein.

Das Workout wird in dieser Weise fortgesetzt bis der letzte Abschnitt des Profils blinkt. Um das Workout jederzeit zu stoppen, hören Sie zu schreiten auf. Um das Workout fortzusetzen, schreiten Sie einfach weiter oder drücken Sie die Workout Start Taste.

4. Verfolgen Sie Ihren Fortschritt mit Hilfe der Anzeige.

Beziehen Sie sich auf Schritt 5 auf Seite 8.

5. Messen Sie nach Wunsch Ihre Pulsfrequenz.

Beziehen Sie sich auf Schritt 6 auf Seite 9.

6. Wenn Sie mit dem Gebrauch des Ellipsenläufers zu Ende sind, stellt sich der Computer automatisch in den Leerlauf-Modus ein.

Siehe AUSSCHALTEN DES COMPUTERS auf Seite 8.

BENUTZEN EINES IFIT-PROGRAMMS

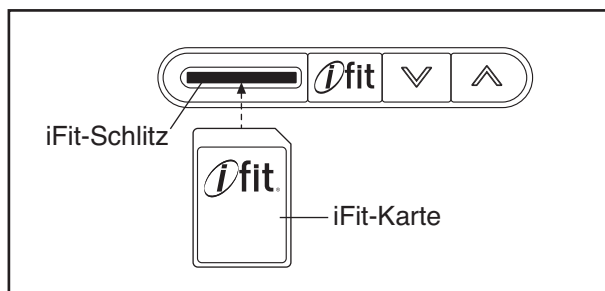
iFit-Karten sind separat erhältlich. Um iFit-Karten zu kaufen, sehen Sie unter www.iFit.com nach, oder lesen Sie die Rückseite dieser Bedienungsanleitung. iFit-Karten sind auch in bestimmten Geschäften erhältlich.

1. Drücken Sie irgendeine Taste, oder beginnen Sie zu schreiten um den Computer zu aktivieren.

Siehe COMPUTER AKTIVIEREN auf Seite 8.

2. Fügen Sie eine iFit-Karte ein, und wählen Sie ein Workout aus.

Um ein iFit-Workout zu benutzen, fügen Sie eine iFit-Karte in den iFit-Schlitz ein, der sich auf der Seite des Computers befindet. Die iFit-Karte sollte leicht in den Schlitz einführbar sein. Falls dies nicht der Fall sein sollte, drehen Sie die iFit-Karte um, und versuchen Sie es noch einmal.



iFit-Workouts funktionieren auf die gleiche Weise wie vorprogrammierte Workouts. Um das Workout zu benutzen, siehe Schritte 3 bis 7 auf Seite 10. Anmerkung: Einige iFit-Karten enthalten mehr als ein Workout. Um ein Workout auszuwählen, benutzen Sie die Auf- und Ab-Tasten neben dem iFit-Schlitz.

3. Wenn Sie mit dem Training fertig sind, entfernen Sie die iFit-Karte.

Entfernen Sie die iFit-Karte, wenn Sie mit dem Training fertig sind. Verwahren Sie sie an einem sicheren Ort.

AUFLADEN IHRES IPODS

Der Musikanschluss für Ihren iPod am Computer wird den iPod während des Benutzens aufgeladen. Dieses Produkt ist speziell zur Verwendung mit iPods vorgesehen und wurde vom Hersteller dem Leistungsstandard von Apple angepasst.

Stecken Sie ein Ende des iFit Universal-iPod-Verbindungssteckers in den Musikanschluss für den iPod und das andere Ende in den iPod. Vergewissern Sie sich, dass der iFit Universal-iPod-Verbindungsstecker ganz eingesteckt wurde.

Anschließend, drücken Sie die [PLAY] Taste auf Ihren iPod. Stellen Sie die Lautstärke auf Ihren iPod ein.

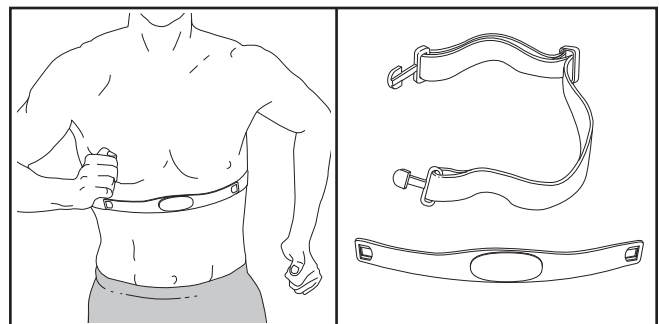
Anmerkung: Während Ihr iPod an den Computer angesteckt ist, können Sie auch die Kopfhörer für Ihren iPod an die Kopfhörerbuchse auf dem Computer anschließen, und die Lautstärke durch die Band [VOL]-Auf und -Ab Tasten auf dem Computer einstellen.

BENUTZUNG DER KOPFHÖRER

Sie können Ihre eigenen Kopfhörer mit dem Computer und einem iFit-Workout benutzen (siehe BENUTZUNG EINES IFIT WORKOUTS links). Um Ihre Kopfhörer zu benutzen, stecken Sie die Buchse auf Ihrem Kopfhörer in die Kopfhörerbuchse auf dem Computer ein; **sorgen Sie dafür, dass das Kopfhörerkabel vollständig eingesteckt ist.** Stellen Sie die Lautstärke durch Drücken der Band [VOL]-Auf und -Ab Tasten auf dem Computer ein.

DER ALS ZUBEHÖR ERHÄLTICHE BRUSTGURTPULSSENSOR

Ein Brustgurtpulssensor, der als Zubehör erhältlich ist, erlaubt eine Inbetriebnahme ohne Zuhilfenahme der Hände und misst während des Trainings fortlaufend Ihre Herzfrequenz. **Um den Brustgurtpulssensor zu erwerben, siehe die Vorderseite dieser Bedienungsanleitung.**



BENUTZUNG DES WARTUNGSMODUS

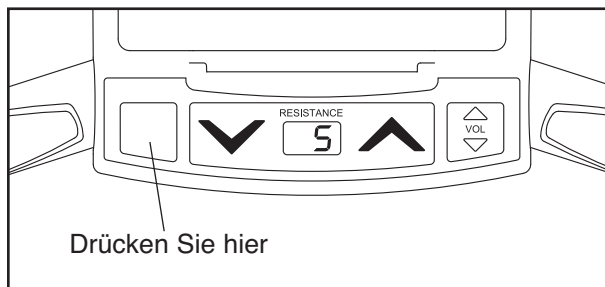
Der Computer bietet einen Wartungsmodus an, der Ihnen erlaubt Benutzerinformation abzurufen, und Computereinstellungen anzusehen und zu ändern.

- 1. Drücken Sie irgendeine Taste oder beginnen Sie mit dem Schreiten um den Computer zu aktivieren.**

Siehe COMPUTER AKTIVIEREN auf Seite 8.

- 2. Wählen Sie den Wartungsmodus aus.**

Drücken Sie ein paar Sekunden auf die ange deutete Stelle auf dem Computer, um den Wartungsmodus auszuwählen.



Wenn der Wartungsmodus ausgewählt ist, erscheinen Benutzerinformation und eine Eingabeeinstellung für den Ellipsenläufer auf dem mittleren Display.

- 3. Sehen Sie sich die Benutzerinformation an, und stellen Sie diese, falls erwünscht ein.**

Der erste Abschnitt im mittleren Display zeigt die Gesamtstundenanzahl, die der Ellipsenläufer in Gebrauch war, an; die Gesamtanzahl an vertikale Höhenschritte die die Pedale des Ellipsenläufers gestiegen sind, und die gesamte Entfernung die die Pedale zurückgelegt haben.

Um die Gebrauchsinformation auf Null einzustellen, drücken und halten Sie die Widerstands-Auf und –Ab Tasten gleichzeitig für ein paar Sekunden.

- 4. Sehen Sie sich die Eingabeeinstellung an, und ändern Sie diese, falls erwünscht.**

Der zweite Abschnitt des mittleren Displays wird Ihnen die Standardeinstellungseingabe für den Computer anzeigen.

Sie können die Standardeinstellungseingabe für den Computer als MP3, TV, oder RCA einstellen. Um die Standardeinstellungseingabe zu ändern, drücken Sie die VOL-Auf und –Ab Tasten mehrmals bis die gewünschte Einstellung ausgewählt wurde. Anmerkung: Einige Ellipsenläufer-Modelle haben einen zusätzlich erhältlichen Workout TV. Die TV und RCA Eingabeoptionen sind für den Gebrauch des zusätzlich erhältlichen Workout TV bestimmt.

- 5. Stellen Sie den Kontrast der Computerdisplays, falls erwünscht, ein.**

Um die Kontrasteinstellung der Computerdisplays einzustellen, drücken Sie die –Auf und –Ab Tasten neben dem iFit Schlitz, bis die Computerdisplays den gewünschten Kontrast wiedergeben. Die ausgewählte Kontrasteinstellung wird im linken Display angezeigt.

- 6. Steigen Sie aus dem Wartungsmodus hinaus.**

Drücken Sie die QUICK START oder die WORK-OUT START Taste um aus dem Wartungsmodus auszusteigen.

WARTUNG UND FEHLERSUCHE

Falls Sie Fragen über die Wartung oder Fehlersuche haben, sehen Sie die Rückseite dieser Bedienungsanleitung.

Überprüfen Sie alle Einzelteile und ziehen Sie die Teile regelmäßig nach. Abgenutzte Teile müssen sofort ersetzt werden.

Zur Reinigung des Ellipsenläufers verwenden Sie ein feuchtes Tuch und ganz wenig milden Reiniger. Sorgen Sie dafür, dass Sie regelmässig die Roller und die Schiene auf dem die Roller gleiten, reinigen.

WICHTIG: Um Schaden am Computer zu vermeiden, halten Sie Flüssigkeiten und direktes Sonnenlicht vom Computer fern.

AUSRICHTEN UND AUSGLEICHEN DES ELLIPSENLÄUFERS

Wenn der Ellipsenläufer während des Benutzens leicht schaukelt, siehe AUSRICHTEN DES ELLIPSENLÄUFERS auf Seite 6.

TRAININGSRICHTLINIEN

⚠️ WARNUNG: Bevor man mit einem Trainingsprogramm beginnt, soll man seinen Arzt konsultieren. Das ist besonders für Personen über 35 Jahre oder für Personen mit Gesundheitsproblemen wichtig.

Der Pulsmesser ist kein medizinisches Gerät. Verschiedene Faktoren können die Genauigkeit von Herzfrequenzablesungen beeinträchtigen. Der Pulsmesser ist nur als Trainingshilfe gedacht, indem er allgemeine Trends bei der Pulsmessung feststellt.

Diese Richtlinien werden Ihnen dabei helfen, Ihr Trainingsprogramm zu erstellen. Jedoch für detailliertere Trainingsinformationen sollten Sie sich ein angesehenes Buch kaufen oder einen Arzt konsultieren. Vergessen Sie nicht, dass auch eine ausgewogene Nahrung und genügend Schlaf für erfolgreiche Resultate wichtig sind.

TRAININGSINTENSITÄT

Ob es Ihr Ziel ist, Fett zu verbrennen oder Ihr Herz-Kreislaufsystem zu stärken, das Trainieren mit der passenden Intensität ist der Schlüssel zum Erfolg. Der Pulsschlag kann einem dabei helfen, die passende Intensität zu bestimmen. Die Tabelle unten gibt empfohlene Herzfrequenzwerte zur Fettverbrennung und zum Aerobictraining an.

165	155	145	140	130	125	115	♥♥
145	138	130	125	118	110	103	♥
125	120	115	110	105	95	90	♥
<hr/>							
20	30	40	50	60	70	80	

Um den richtigen Intensitätsgrad zu finden, suchen Sie Ihr Alter unten auf der Tabelle (runden Sie Ihr Alter auf die nächste Dekade auf oder ab). Die drei Zahlen, die dann über Ihrem Alter liegen, geben Ihre „Trainingszone“ an. Die niedrigste Zahl gibt an, wie hoch Ihr Puls sein muss, um Fett zu verbrennen. Die mittlere Zahl gibt Ihren Puls bei maximaler Fettverbrennung an. Und die höchste Zahl gibt Ihren Puls bei aerobem Training an.

Fettverbrennung—Um Fett wirksam zu verbrennen, muss man bei niedriger Intensität über einen längeren Zeitraum trainieren. Während der ersten paar Minuten eines Trainings verbrennt der Körper *Kohlehydrate*. Erst danach beginnt der Körper, gelagertes Fett zur Energiegewinnung freizumachen. Wenn Sie also *Fett* verbrennen wollen, müssen Sie mit einer Intensität trainieren, die Ihre Herzfrequenz nahe der niedrigsten Zahl Ihrer Trainingszone hält. Zur optimalen Fettverbrennung soll Ihre Herzfrequenz bei der mittleren Zahl Ihrer Trainingszone liegen.

Aerobes Training—Um das Herz-Kreislaufsystem zu stärken, muss man aerobes Training ausführen. Dieses fordert große Mengen von Sauerstoff über längere Zeiträume hinweg an. Um also aerobes Training durchzuführen, müssen Sie mit einer Intensität trainieren, die Ihre Herzfrequenz nahe der höchsten Zahl Ihrer Trainingszone hält.

TRAININGSRICHTLINIEN

Aufwärmen—Beginnen Sie mit 5 bis 10 Minuten Dehnen und leichten Übungen. Das Aufwärmen erhöht die Körpertemperatur, die Herzfrequenz und die Zirkulation zur Vorbereitung auf das Training.

Übungen innerhalb der Trainingszone—Trainieren Sie 20 bis 30 Minuten lang innerhalb Ihrer Trainingszone. (Während der ersten paar Wochen eines neuen Trainingsprogramms soll man die Herzfrequenz nur etwa 20 Minuten lang in der Trainingszone halten.) Atmen Sie regelmäßig und tief. Halten Sie den Atem niemals an.

Abkühlen—Beenden Sie Ihr Training mit 5 bis 10 Minuten Dehnen. Dehnen erhöht die Flexibilität der Muskeln und vermeidet Probleme, die nach einem Training auftreten können.

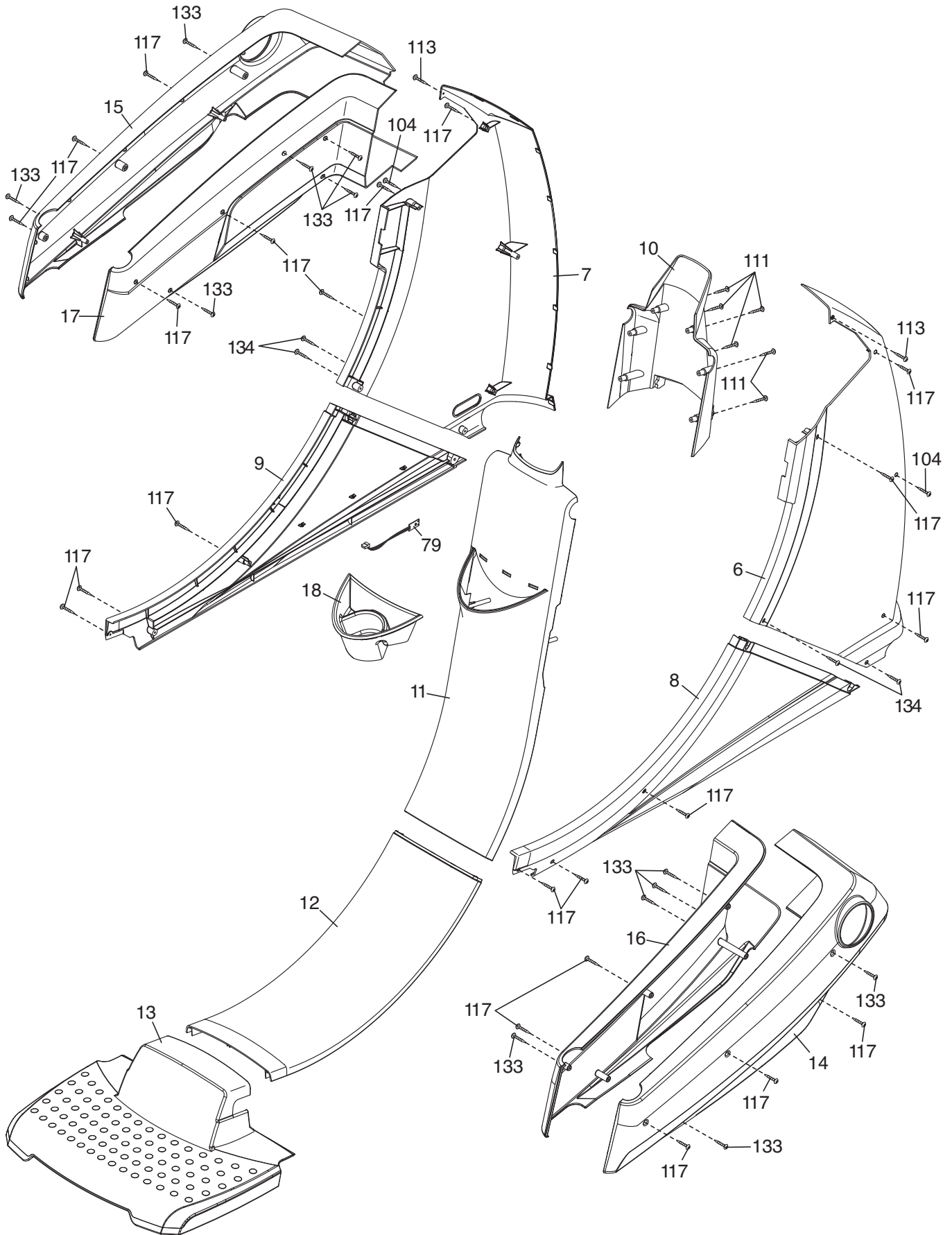
TRAININGSHÄUFIGKEIT

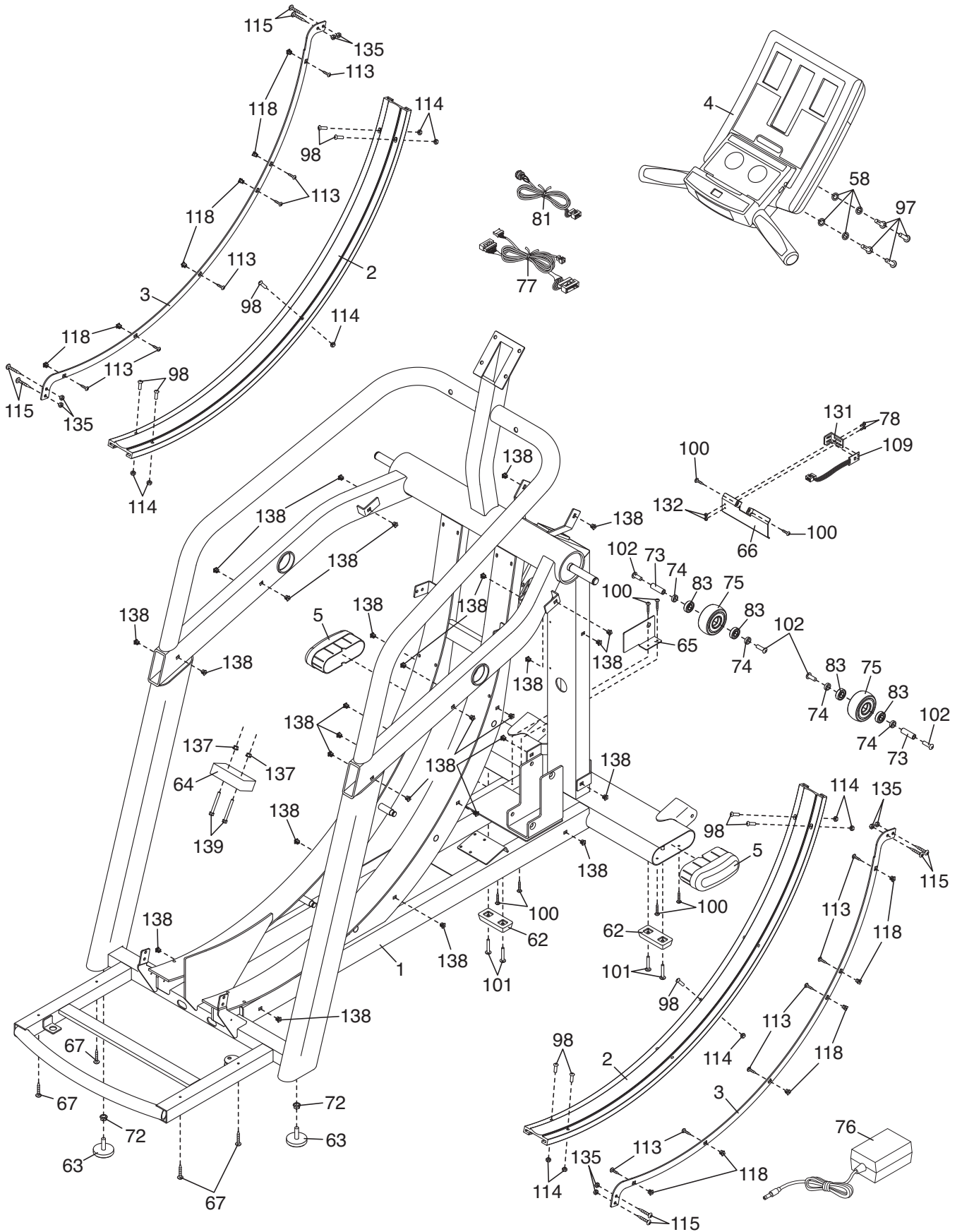
Um Ihre Kondition zu erhalten oder zu verbessern, sollten Sie dreimal pro Woche trainieren, wobei mindestens ein Tag zwischen den Workouts liegen soll. Nach ein paar Monaten regelmäßigen Trainings kann man bis zu fünf Workouts pro Woche durchführen. Vergessen Sie nicht, dass der Schlüssel zum Erfolg darin liegt, Sport zum regelmäßigen und angenehmen Teil Ihres täglichen Lebens zu machen.

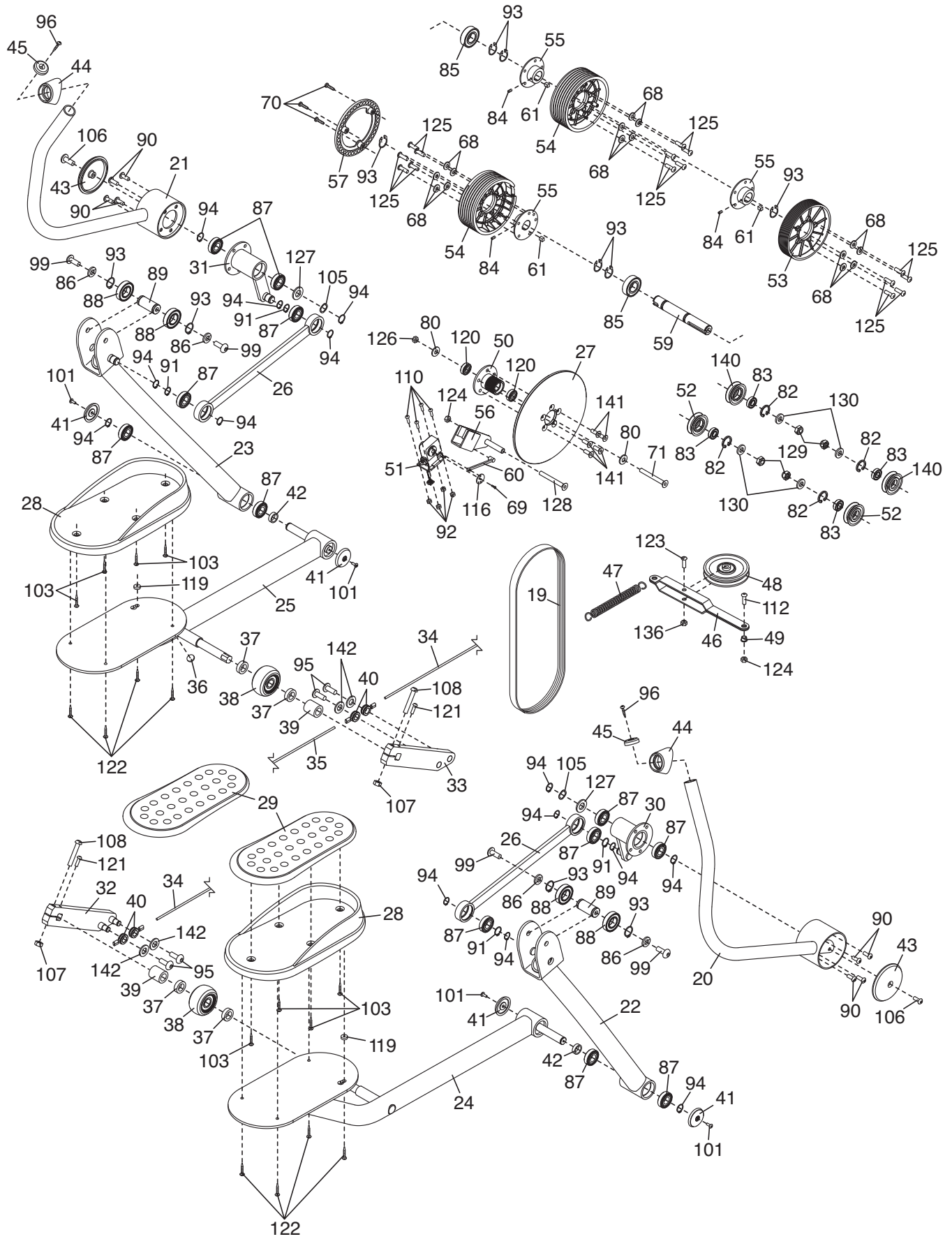
Nr.	Anzahl	Beschreibung	Nr.	Anzahl	Beschreibung
1	1	Rahmen	51	1	Widerstandsmotor
2	2	Schiene	52	2	Untere Rolle
3	2	Schutzklammer	53	1	Riemenrolle
4	1	Computer	54	2	Kabelspule
5	2	Rahmenkappe	55	3	Spulennabe
6	1	Rechtes Obere Schild	56	1	Widerstandsmagnet
7	1	Linkes Obere Schild	57	1	Magnetring
8	1	Rechtes Untere Schild	58	4	M8 Zahnscheibe
9	1	Linkes Untere Schild	59	1	Spulenchse
10	1	Vorderes Schild	60	1	Widerstandsstange
11	1	Oberes Schienenschild	61	3	Nabenschlüssel
12	1	Unteres Schienenschild	62	2	FüÙe
13	1	Hinteres Untere Schild	63	2	Ausgleichsfuß
14	1	Rechtes Äußere Schild	64	1	Stossdämpfer
15	1	Linkes Äußere Schild	65	1	Drahtklammer
16	1	Rechtes Innere Schild	66	1	Spulenabdeckung
17	1	Linkes Innere Schild	67	4	#8 x 1 3/4" Schraube
18	1	Ablage	68	15	Nabenschrauben-Scheibe
19	1	Antriebsriemen	69	1	#6 x 3/8" Schraube
20	1	Rechte Haltestange	70	3	#8 x 1/2" AB Schraube
21	1	Linke Haltestange	71	1	M8 x 3 1/2" Schwungradachse
22	1	Rechtes Verbindungsbein	72	2	Flanschmutter
23	1	Linkes Verbindungsbein	73	2	Radachse
24	1	Rechter Pedalarm	74	4	Rad-Abstandhalter
25	1	Linker Pedalarm	75	2	Rad
26	2	Verbindungsarm	76	1	Wechselstromadapter
27	1	Schwungrad	77	1	Kabelbaum
28	2	Pedal	78	2	#6 Kontermutter
29	2	Pedaleinsatz	79	1	Pedalenpositionssensor
30	1	Rechte Griffstangennabe	80	2	M10 Scheibe
31	1	Linke Griffstangennabe	81	1	Netzkabel
32	1	Rechter Kabelarm	82	4	1 1/8" Sicherungsring
33	1	Linker Kabelarm	83	8	Radlager
34	2	Langes Kabel	84	3	Gewindestift
35	1	Kurzes Kabel	85	2	Nabenlager
36	1	Pedalmagnet	86	4	1/2" Sperrscheibe
37	4	Rollenabstandhalter	87	12	Rückhol/Verbindungs-lager
38	2	Rolle	88	4	Hängelager
39	2	Kabelarm-Abstandhalter	89	2	Verbindungsbein-Achse
40	4	Kabel-Kugelpopf	90	8	5/16" x 3/4" Schraube mit Nylon-Klemmteil
41	4	Pedalarm-Abdeckung	91	4	Nabensicherungsring
42	2	Pedalarm-Abstandhalter	92	4	#10 Kontermutter
43	2	Griffstange Abdeckung	93	10	1" Sicherungsring
44	2	Griffstangenflansch	94	14	3/4" Sicherungsring
45	2	Haltestangekappe	95	4	Kabelschraube
46	1	Spannungsblech	96	2	1/4" x 1" Senkkopfschraube
47	1	Spannungsfeder	97	4	M8 x 19mm Schraube
48	1	Spannungsrolle	98	10	1/4" x 1" Schraube
49	1	Spannungsbuchse	99	4	1/2" x 1" Blechschraube
50	1	Schwungradnabe			

Nr.	Anzahl	Beschreibung	Nr.	Anzahl	Beschreibung
100	10	#8 x 3/4" Schraube	123	1	Zugbolzen
101	8	1/4" x 5/8" Schraube	124	2	5/16" Kontermutter
102	4	5/16" x 1/2" Linsenschraube	125	15	Nabenschraube
103	8	#8 x 1/2" Schraube	126	1	M8 Kontermutter
104	2	#8 x 2 1/4" Schraube	127	2	Druckscheibe
105	2	Wellenscheibe	128	1	5/16" x 3 1/2" Drehachsel
106	2	5/16" x 1 3/8" Schraube	129	4	1/2" Kontermutter
107	2	3/8" Mutter	130	4	1/2" Scheibe
108	2	3/8" x 2 1/2" Bolzen	131	1	Ringsensorenklammer
109	1	Ringsensor	132	2	#6 x 3/8" Schraube
110	4	#10 x 3/4" Schraube	133	12	#8 x 3/4" Schraube
111	6	#8 x 1/2" Maschinenschraube	134	4	#8 x 1 1/4" Schraube
112	1	5/16" x 1" Bolzen	135	8	1/4" Kontermutter
113	14	#8 x 1/2" BPO Schraube	136	1	3/8" Kontermutter
114	10	1/4" Kontermutter	137	2	Stoßdämpfermutter
115	8	1/4" x 3/4" Schraube	138	28	Plastik-Schienen einlage
116	1	Motorscheibe	139	2	Stoßdämpferschraube
117	22	#8 x 1" Bohrschraube	140	2	Obere Rolle
118	12	Plastik-Schienen einlage	141	5	5/16" x 1/2" Schraube
119	2	Pedalenabstandhalter	142	4	Kabelunterlegscheibe
120	2	V-Rollenlager	*	–	Bedienungsanleitung
121	2	1/4" x 3/4" Schraube	*	–	Montagewerkzeug
122	8	1/4" x 1/2" Schraube			

Anmerkung: Änderungen vorbehalten. Für Information über die Bestellung von Ersatzteilen, siehe die Rückseite dieser Bedienungsanleitung. *Weist auf ein nicht-abgebildetes Teil hin.







SICH MIT DEM KUNDENDIENST IN VERBINDUNG SETZEN

Sollten Sie nach der Lektüre dieser Bedienungsanleitung noch Fragen haben, setzen Sie sich mit unserem Kundendienst unter einer der unten angeführten Telefonnummern oder Adressen in Verbindung. **Halten Sie bitte die Modellnummer, die Seriennummer und den Namen des Produktes (siehe Vorderseite dieser Bedienungsanleitung) bereit. Sollten Sie Ersatzteile bestellen, halten Sie bitte auch die Bestellnummer und die Beschreibung (siehe TEILELISTE und DETAILZEICHNUNG am Ende dieser Bedienungsanleitung) bereit.**

Innerhalb den Vereinigten Staaten und Kanada

Rufen Sie: 1-800-201-2109, Montag–Freitag 8:00–17:00 MT

Postanschrift:

FreeMotion Fitness

1500 South 1000 West

Logan, UT 84321-9813

Vereinigten Staaten

Außerhalb der Vereinigten Staaten und Kanada

Rufen Sie: 001-435-786-3521

E-Mail: intlcustomercare@freemotionfitness.com