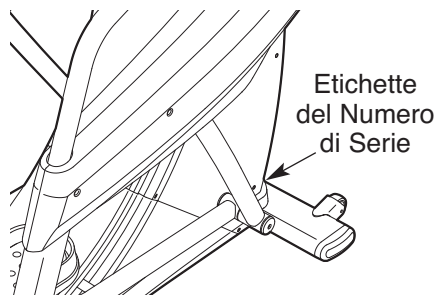


N° del Modello FMSR84409-INT.2  
N° di Serie \_\_\_\_\_

Riportare il numero di serie nello spazio soprastante per eventuali comunicazioni future.



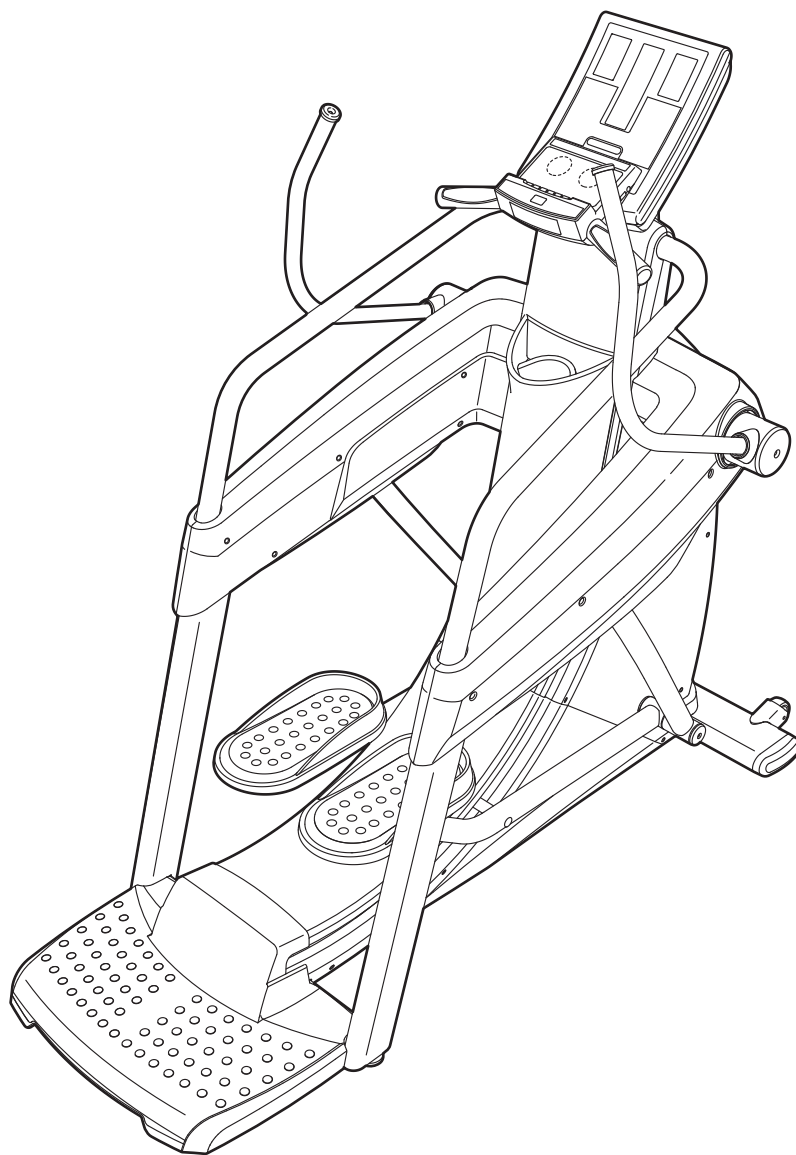
## DOMANDE?

Se avete delle domande, o se ci sono delle parti danneggiate o mancanti, consultare la sezione **CONTATTARE IL SERVIZIO ASSISTENZA CLIENTI** sul retrocopertina del presente manuale.

## ATTENZIONE

Leggere tutte le istruzioni e precauzioni riportate in questo manuale prima di utilizzare questa attrezzatura. Conservare il manuale per ogni successivo riferimento.

## MANUALE D'ISTRUZIONI

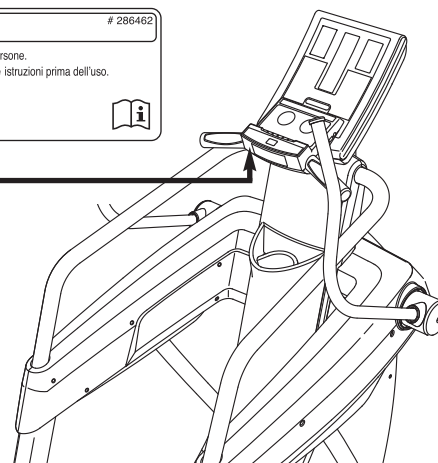
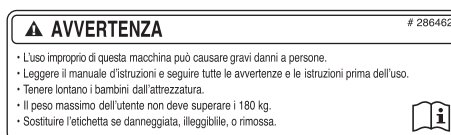


# INDICE

POSIZIONE DELL'ETICHETTA DI AVVERTENZA .....	2
PRECAUZIONI IMPORTANTI .....	3
PRIMA DI INIZIARE .....	4
MONTAGGIO .....	5
AVVIAMENTO DELLO STRIDER .....	6
MANUTENZIONE E LOCALIZZAZIONE GUASTI .....	13
GUIDA AGLI ESERCIZI .....	14
ELENCO PEZZI .....	15
DISEGNO ESPLOSO .....	17
CONTATTARE IL SERVIZIO ASSISTENZA CLIENTI .....	Retrocopertina

## POSIZIONE DELL'ETICHETTA DI AVVERTENZA

Il disegno mostra la posizione dell'etichetta di avvertenza. **Se un'etichetta è mancante o illeggibile, consultare la copertina del presente manuale e richiederne gratuitamente una in sostituzione. Applicare l'etichetta nella posizione indicata.** Nota: l'etichetta potrebbe non essere raffigurata nelle dimensioni reali.



# PRECAUZIONI IMPORTANTI

**⚠ AVVERTENZA:** per ridurre il rischio di lesioni gravi, leggere tutte le precauzioni e le istruzioni importanti contenute nel presente manuale nonché tutte le avvertenze riportate sullo strider prima di iniziare a utilizzarlo. FreeMotion Fitness declina ogni responsabilità per lesioni personali o danni a beni subiti a causa o mediante l'uso di questo prodotto.

1. Consultare un medico prima di iniziare qualsiasi programma di esercizio fisico. In particolare coloro che hanno un'età superiore ai 35 anni o che hanno comprovati problemi di salute.
2. Utilizzare lo strider esclusivamente seguendo le istruzioni contenute nel presente manuale.
3. Il proprietario dello strider è tenuto a comunicare, a tutti coloro che usano lo strider ellittico, le avvertenze contenute nel presente manuale.
4. Tenere lo strider al coperto, lontano da umidità e polvere. Non posizionare lo strider in un garage, in una veranda coperta o vicino all'acqua.
5. Posizionare lo strider su una superficie piana, con almeno 0,9 m di zona sgombra davanti e dietro lo strider e 0,6 m ai lati. Posizionare un tappetino sotto lo strider, al fine di proteggere il pavimento o la moquette.
6. Ispezionare e stringere tutte le parti regolarmente. Sostituire immediatamente eventuali pezzi usurati.
7. Tenere sempre lo strider lontano dalla portata di bambini di età inferiore ai 12 anni e dagli animali domestici.
8. Lo strider non deve essere usato da persone con peso superiore a 181 kg.
9. Durante gli esercizi indossare indumenti opportuni; non indossare indumenti larghi tali da poter rimanere impigliati nello strider. Indossare sempre scarpe da ginnastica per proteggere i piedi durante l'allenamento.
10. Reggere il cardiofrequenzimetro a impugnatura, i manubri o i corrimano quando si monta, smonta o utilizza lo strider.
11. Il cardiofrequenzimetro non è un dispositivo medico. Esistono vari fattori che possono inficiare la precisione della rilevazione della frequenza cardiaca. Il cardiofrequenzimetro è indicato quale supporto per l'allenamento per determinare l'andamento generale della frequenza cardiaca.
12. Tenere sempre la schiena eretta durante l'uso dello strider. Non inarcarsi.
13. Quando si smette di pedalare, lasciare che i pedali si fermino lentamente.
14. Un eccessivo allenamento potrebbe provocare incidenti gravi o morte. In caso di svenimenti o dolori di qualsiasi tipo durante l'allenamento fermarsi immediatamente e iniziare il defaticamento.
15. Non modificare l'alimentatore e non usare un adattatore per collegare l'alimentatore a una presa inadeguata. Tenere lontano l'alimentatore da superfici surriscaldate. Non utilizzare una prolunga.

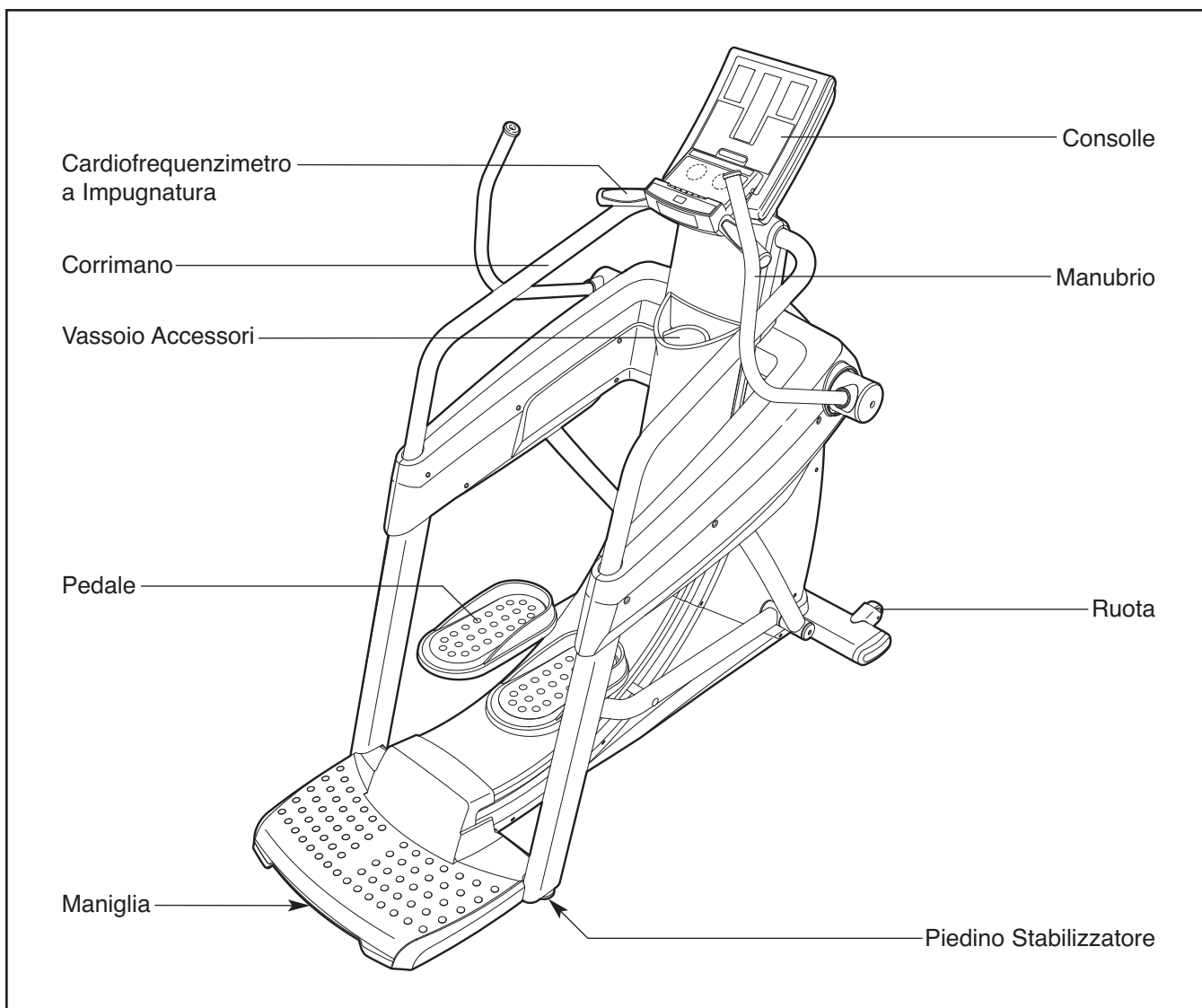
## PRIMA DI INIZIARE

Grazie per aver scelto il rivoluzionario strider FREEMOTION®. Lo strider offre una vasta gamma di funzioni realizzate per rendere i vostri esercizi a casa più piacevoli ed efficaci.

**Onde evitare problemi, si consiglia di leggere attentamente il presente manuale prima di utilizzare lo strider.** Per qualsiasi domanda relativa al contenuto del presente manuale, si prega di consultare la

retrocopertina del manuale. Per poter soddisfare rapidamente ogni eventuale richiesta, prima di contattarci è necessario munirsi del numero del modello e del numero di serie. Il numero del modello e la posizione dell'etichetta che riporta il numero di serie sono indicati nella copertina del presente manuale.

Prima di procedere con la lettura, prendere confidenza con i pezzi contrassegnati nel disegno sottostante.



# MONTAGGIO

**Il montaggio deve essere eseguito da almeno due persone.** Mettere tutte le parti dello strider in una zona libera e rimuovere il materiale d'imballaggio. Non gettare il materiale d'imballaggio fino al completamento del montaggio.

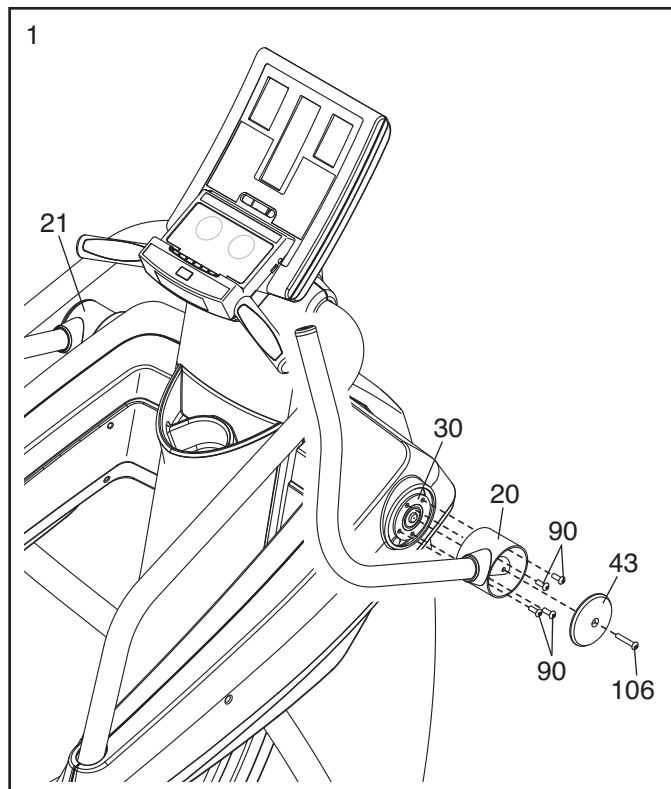
**Il montaggio richiede esclusivamente l'uso dell'/degli attrezzo/i in dotazione.**

1. Reggere l'estremità inferiore del Manubrio Destro (20) vicino al Mozzo Manubrio Destro (30) e allineare i quattro fori presenti sul Manubrio Destro con i quattro presenti sul Mozzo Manubrio Destro.

Fissare il Manubrio Destro (20) con quattro Viti con Nailon da 5/16" x 3/4" (90).

Fissare poi il Copri Manubrio (43) al Manubrio Destro (20) con una Vite da 5/16" x 1 3/8" (106).

**Fissare il Manubrio Sinistro (21) nello stesso modo.**



2. **Assicurarsi che tutti i pezzi dello strider siano serrati correttamente.** Posizionare un tappetino sotto lo strider, al fine di proteggere il pavimento o la moquette.

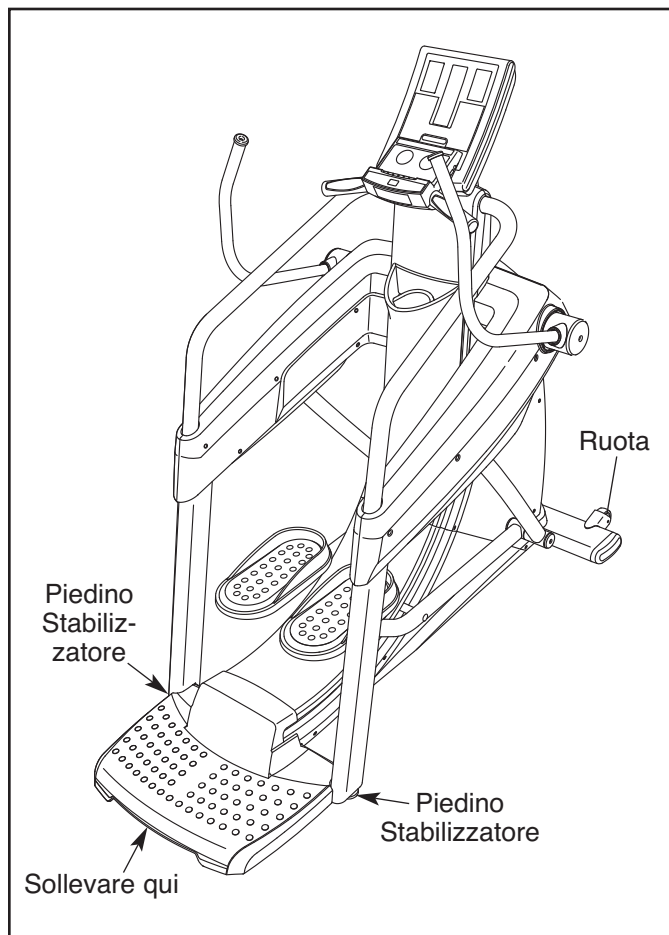
# AVVIAMENTO DELLO STRIDER

## SPOSTAMENTO E LIVELLAMENTO DELLO STRIDER

Accertare che l'alimentatore sia scollegato.

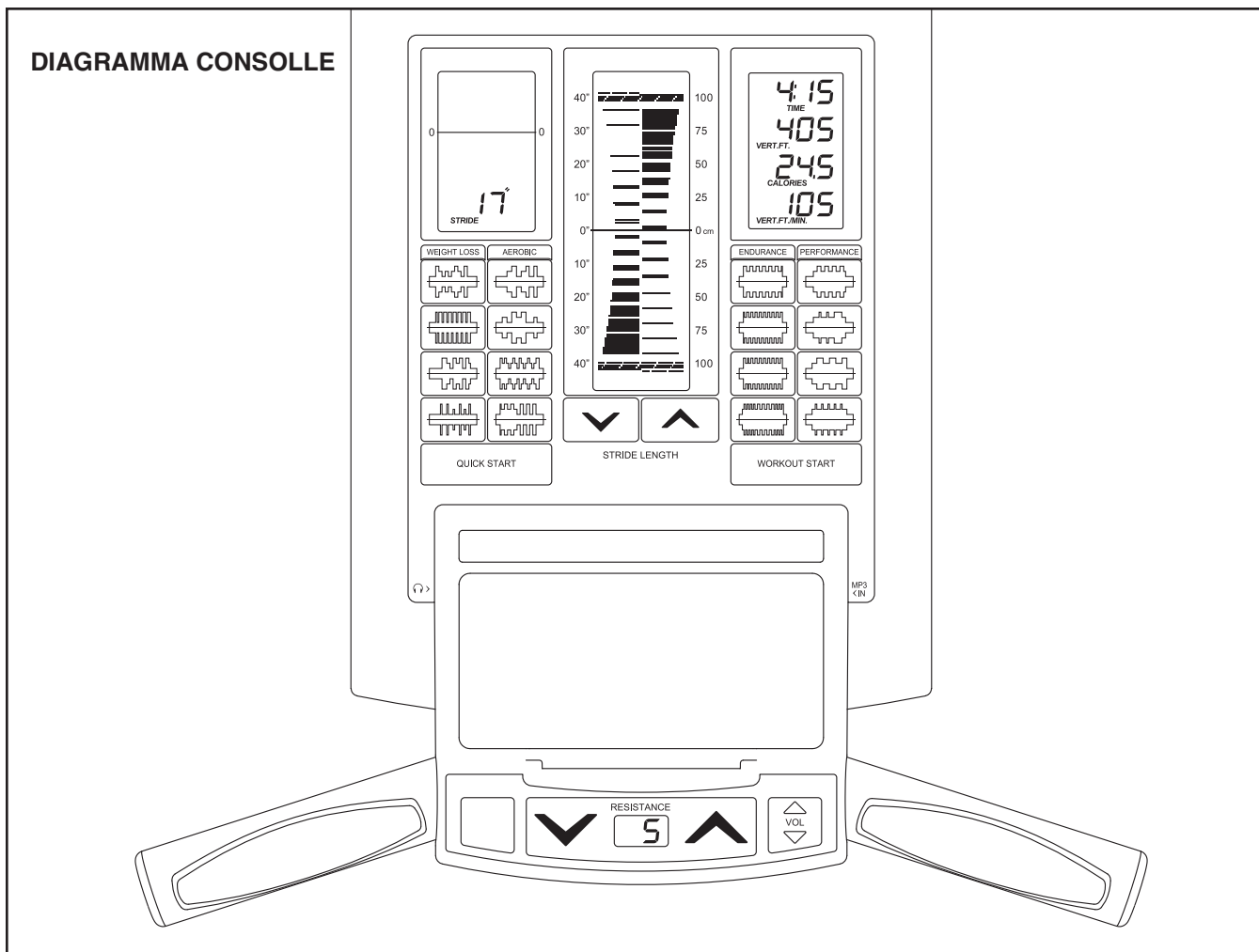
A causa delle dimensioni e del peso dello strider, lo spostamento richiede la presenza di due persone. Con l'aiuto di due persone sollevare l'estremità dello strider indicata fino a quando l'attrezzo scorrerà sulle ruote anteriori. Portare con cautela lo strider nel punto desiderato, quindi abbassarlo in posizione piana. **ATTENZIONE: al fine di ridurre il rischio di infortunio, piegare le gambe e mantenere la schiena dritta. Assicurarsi di usare le gambe e non la schiena per sollevare lo strider. Non cercare di muovere lo strider sopra una superficie non piana.**

Qualora lo strider oscilli leggermente sul pavimento durante l'uso, ruotare uno o entrambi i piedini stabilizzatore sotto il telaio posteriore fino a quando l'oscillazione scompare.



## COLLEGAMENTO DELL'ALIMENTATORE

L'alimentatore deve essere utilizzato per il funzionamento dello strider. Inserire l'alimentatore nella presa sul telaio dello strider. Inserire quindi un'estremità del cavo di alimentazione nell'alimentatore. Collegare poi l'altra estremità del cavo nella presa a muro, installata in conformità con le normative vigenti. **Nota: se nello strider acquistato non è incluso il cavo di alimentazione, contattare il distributore Freemotion e richiederlo.**



## DIAGRAMMA CONSOLLE

### CARATTERISTICHE DELLA CONSOLLE

La consolle offre una gamma di funzioni concepite per rendere i vostri esercizi a casa più piacevoli ed efficaci.

Quando la consolle viene usata in modalità avvio rapido, è possibile modificare la resistenza dei pedali o impostare una lunghezza passo di riferimento premendo un pulsante. Durante l'allenamento, la consolle visualizzerà un continuo aggiornamento dell'esercizio stesso. È anche possibile misurare le pulsazioni cardiache utilizzando il cardiofrequenzimetro a impugnatura o il cardiofrequenzimetro a torace opzionale compatibile Polar®.

La consolle offre inoltre sedici programmi di allenamento predefiniti. Ogni programma di allenamento cambia automaticamente la resistenza dei pedali e suggerisce di mantenere la lunghezza passo di riferimento per consentire un allenamento efficace.

La consolle è inoltre dotata del sistema di allenamento interattivo iFit che consente alla consolle di accettare

schede iFit contenenti programmi di allenamento studiati per agevolare il raggiungimento di obiettivi fitness specifici. **Per acquistare le schede iFit, consultare la copertina del presente manuale o visitare il sito web [www.iFit.com](http://www.iFit.com). Le schede iFit sono disponibili anche presso negozi selezionati.**

Durante l'allenamento è possibile inoltre collegare l'iPod alla consolle e caricarlo mentre si ascolta la musica o gli audio libri preferiti. È possibile inoltre collegare le cuffie alla consolle per utilizzarle con i programmi di allenamento iFit.

**Per attivare la consolle, vedere pagina 8. Per spegnere la consolle, vedere pagina 8. Per utilizzare la modalità avvio rapido, vedere pagina 8. Per utilizzare un programma di allenamento predefinito, vedere pagina 10. Per utilizzare un programma di allenamento iFit, vedere pagina 11. Per caricare il vostro iPod, vedere pagina 11. Per utilizzare le cuffie, vedere pagina 11. Per utilizzare la modalità manutenzione, vedere pagina 12.**

## ATTIVAZIONE DELLA CONSOLLE

L'alimentatore in dotazione deve essere utilizzato per il funzionamento dello strider. Vedere COLLEGAMENTO DELL'ALIMENTATORE a pagina 6. Quando l'alimentatore è inserito i display si illumineranno e la consolle sarà pronta per l'uso.

**IMPORTANTE:** qualora la consolle sia stata esposta a basse temperature, lasciare che ritorni a temperatura ambiente prima riavviarla. In caso contrario, i display o altri componenti elettronici della consolle potranno risultarne danneggiati.

## SPEGNIMENTO DELLA CONSOLLE

Se i pedali non vengono azionati per un breve lasso di tempo, la consolle entrerà in modalità nascosta e nel centro del display apparirà lo screen saver. Disinserire l'alimentatore quando lo strider non viene utilizzato.

## USO DELLA MODALITÀ AVVIO RAPIDO

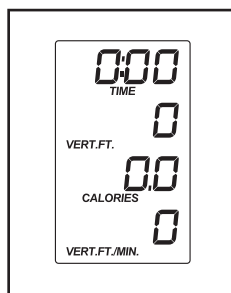
La modalità avvio rapido consente di iniziare l'allenamento, di regolare la resistenza dei pedali manualmente e d'impostare manualmente la lunghezza passo di riferimento.

### 1. Premere il pulsante Avvio Rapido [QUICK START] per avviare la consolle.

Vedere sopra ATTIVAZIONE DELLA CONSOLLE.

### 2. Selezionare la modalità avvio rapido.

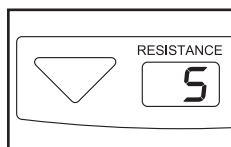
Quando si accende la consolle si selezionerà la modalità avvio rapido. Se si è selezionato un programma di allenamento, rilesionare la modalità avvio rapido premendo uno qualsiasi dei pulsanti programma di allenamento finché sul display destro si visualizzano solo degli zero.



### 3. Cambiare la resistenza dei pedali come desiderato.

Mentre si esegue il passo, modificare la resistenza dei pedali premendo i tasti aumenta/diminuisci Resistenza [RESISTANCE].

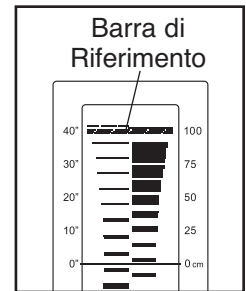
Nota: dopo aver premuto il pulsante Resistenza, ci vorranno alcuni secondi prima che i pedali raggiungano il livello di resistenza selezionato.



### 4. Impostare una lunghezza passo di riferimento come desiderato.

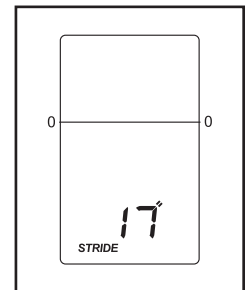
L'indicatore lunghezza passo nel centro del display consente l'impostazione della lunghezza passo di riferimento.

Per impostare una lunghezza passo di riferimento, premere ripetutamente i pulsanti aumenta/diminuisci Lunghezza Passo [STRIDE LENGTH] posti sotto all'indicatore lunghezza passo fino a quando le barre di riferimento si visualizzano accanto alla lunghezza passo desiderata. Nota: la lunghezza passo è misurata in pollici.



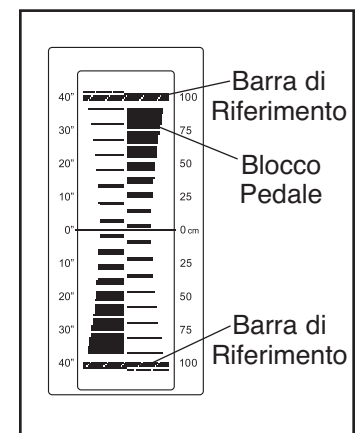
### 5. Seguire la progressione sul display.

**Display sinistro**—Questo display mostra la lunghezza del vostro passo in pollici. Nota: quando si seleziona un programma di allenamento, questo display visualizzerà anche il profilo del programma di allenamento e il tempo trascorso per ogni segmento del programma di allenamento.



**Display centrale**—Questo display visualizza l'indicatore lunghezza passo. L'indicatore lunghezza passo confronta la vostra attuale lunghezza passo con quella di riferimento.

Le barre di riferimento nell'indicatore lunghezza passo indicano la lunghezza passo di riferimento. I blocchi pedale monitorano il movimento attuale dei pedali mentre ci si allena.



Mentre ci si allena, cercare di mantenere la lunghezza passo entro il riferimento impostato in modo tale che i blocchi pedale si muovano in avanti e indietro tra le barre di riferimento.

Inoltre il display centrale mostrerà l'intensità dell'esercizio con luci di colori vari.

#### Colore Intensità Esercizio

Blu	Bassa
Verde	Media
Rosso	Alta

**Display destro**—Questo display è dotato di quattro sezioni che mostrano le seguenti informazioni relative all'esercizio:

**Sezione 1**—Questa sezione mostra il tempo [TIME] trascorso. Nota: quando viene selezionato un programma di allenamento, lo schermo visualizzerà il tempo rimanente invece del tempo trascorso.



**Sezione 2**—Questa sezione mostra la distanza [DISTANCE] (in miglia) percorsa in piano e la distanza percorsa in salita (piedi verticali) [VERT.FT.].



**Sezione 3**—Questa sezione mostra il numero approssimativo di calorie [CALORIES] bruciate e il numero approssimativo di calorie bruciate ogni ora [CALORIES/HR].



Questa sezione del display visualizzerà altresì la frequenza cardiaca quando si usa il cardiofrequenzimetro a impugnatura o il cardiofrequenzimetro a torace opzionale (vedere fase 6 a destra).

**Sezione 4**—Questa schermata mostra il ritmo del passo (velocità) [SPEED] in giri/minuto e il ritmo del passo in salita in piedi verticali al minuto [VERT.FT./MIN].



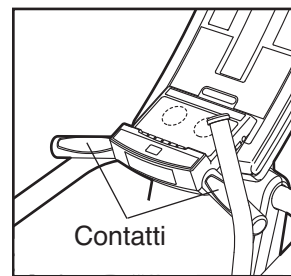
**Display inferiore**—Questo display mostra il livello di resistenza dei pedali.



## 6. Misurazione della frequenza cardiaca se lo si desidera.

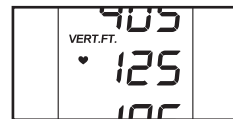
È possibile misurare la frequenza cardiaca utilizzando sia il cardiofrequenzimetro a impugnatura o un cardiofrequenzimetro a torace opzionale compatibile Polar® (vedere a pagina 11 per maggiori informazioni sul cardiofrequenzimetro a torace opzionale). Nota: se si utilizzano contemporaneamente il cardiofrequenzimetro a impugnatura e quello a torace, la frequenza cardiaca visualizzata dalla consolle non sarà precisa.

**Prima di utilizzare il cardiofrequenzimetro a impugnatura, togliere l'eventuale pellicola protettiva dai contatti metallici. Assicurarsi inoltre di avere le mani pulite.**



Per misurare la frequenza cardiaca, afferrare il cardiofrequenzimetro a impugnatura con i palmi appoggiati sui contatti metallici. **Evitare di muovere le mani o di comprimere troppo i contatti.**

Quando si usa un cardiofrequenzimetro a impugnatura, sul display destro si visualizzerà un piccolo cuore.



Quando le pulsazioni vengono rilevate, accanto al simbolo del cuore si visualizzerà la frequenza cardiaca. Per una lettura più precisa delle pulsazioni, impugnare i contatti per almeno 15 secondi.

Qualora la frequenza cardiaca non venga visualizzata, accertare che le mani siano posizionate nel modo descritto. Prestare attenzione a non muovere eccessivamente le mani o schiacciare troppo i contatti metallici. Per ottenere prestazioni ottimali, pulire i contatti metallici utilizzando un panno morbido; **non utilizzare alcol, sostanze abrasive o prodotti chimici.**

## 7. Una volta terminato l'uso dello strider, la consolle entrerà automaticamente in modalità nascosta.

Consultare la sezione SPEGNIMENTO DELLA CONSOLLE a pagina 8.

## USO DI UN PROGRAMMA DI ALLENAMENTO PREDEFINITO

Un programma di allenamento predefinito cambia automaticamente la resistenza dei pedali e suggerisce di mantenere la lunghezza passo di riferimento.

### 1. Per accendere la consolle, premere un pulsante qualsiasi o iniziare a camminare.

Consultare la sezione ATTIVAZIONE DELLA CONSOLLE a pagina 8.

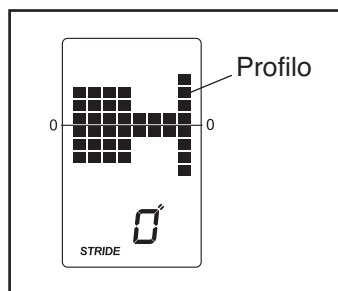
### 2. Selezionare un programma di allenamento predefinito.

Per selezionare un programma di allenamento predefinito, premere innanzitutto il pulsante con il profilo predefinito: dimagrimento, aerobico, resistenza o potenziamento.

Le informazioni seguenti verranno visualizzate nel display centrale:

- Il nome dell'allenamento
- Un profilo delle lunghezze passo di riferimento
- La durata dell'allenamento
- La lunghezza massima del passo
- La velocità massima (in passi al minuto)

Nel display sinistro si visualizzerà inoltre un profilo della lunghezza passo di riferimento per l'allenamento.



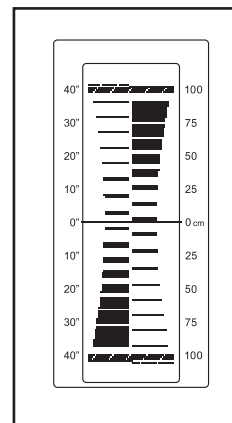
### 3. Premere il pulsante Avvio Allenamento [WORKOUT START] per avviare l'allenamento.

Ogni programma di allenamento predefinito è diviso in 25, 30, 45 o 60 segmenti da un minuto. Per ogni segmento è programmato un livello di resistenza e una lunghezza passo di riferimento. Nota: è possibile impostare lo stesso livello di resistenza e/o lunghezza passo per segmenti consecutivi.

Durante il programma di allenamento, il profilo dell'allenamento visualizzerà i vostri progressi (si veda disegno sopra). La colonna lampeggiante del profilo rappresenta il segmento in corso del programma di allenamento. L'altezza della colonna lampeggiante indica la lunghezza del passo per il segmento in corso. Alla fine di ogni segmento dell'allenamento, verranno emessi una serie di suoni e il segmento successivo del profilo comincerà a lampeggiare. Se per il segmento successivo viene programmato un

livello di resistenza diverso, il livello di resistenza dei pedali cambierà.

Mentre ci si allena, mantenere una lunghezza passo vicino al valore di riferimento del segmento corrente, visualizzato nell'indicatore lunghezza passo nel display centrale. **IMPORTANTE: le impostazioni della lunghezza passo di riferimento sono volte esclusivamente a motivare l'utente. La lunghezza del vostro passo può essere inferiore o superiore a quella di riferimento. Si raccomanda di tenere una lunghezza passo adeguata al vostro ritmo.**



Qualora la lunghezza passo per il segmento corrente risulti eccessiva o insufficiente, è possibile escludere l'impostazione manualmente premendo i pulsanti Lunghezza Passo [STRIDE LENGTH]. Tuttavia quando il segmento corrente del programma termina, l'indicatore lunghezza passo regolerà automaticamente l'impostazione della lunghezza passo di riferimento al segmento successivo.

Qualora il livello di resistenza del segmento corrente risulti eccessivo o insufficiente, è possibile escludere l'impostazione manualmente premendo i pulsanti Resistenza [RESISTANCE]. Tuttavia quando il segmento corrente del programma termina, i pedali regoleranno automaticamente il livello di resistenza al segmento successivo.

Il programma di allenamento continuerà in questo modo fino a quando l'ultimo segmento del profilo lampeggia. Per arrestare l'allenamento in qualsiasi momento smettere di camminare. Per ricominciare l'allenamento, riprendere semplicemente a camminare o premere il pulsante Avvio Allenamento [WORKOUT START].

### 4. Seguire la progressione sul display.

Vedere fase 5 a pagina 8.

### 5. Misurazione della frequenza cardiaca se lo si desidera.

Vedere fase 6 a pagina 9.

### 6. Una volta terminato l'uso dello strider, la consolle entrerà automaticamente in modalità nascosta.

Consultare la sezione SPEGNIMENTO DELLA CONSOLLE a pagina 8.

## USO DI UN ALLENAMENTO IFIT

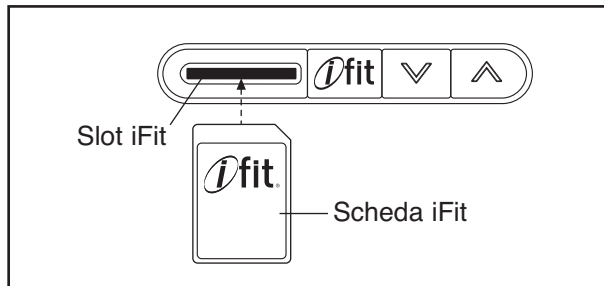
Schede iFit supplementari sono disponibili su richiesta. Per acquistare le schede iFit, visitare il sito web [www.iFit.com](http://www.iFit.com) o consultare la retrocopertina del presente manuale. Le schede iFit sono disponibili anche presso negozi selezionati.

1. **Per accendere la consolle, premere un pulsante qualsiasi o iniziare a camminare.**

Consultare la sezione ATTIVAZIONE DELLA CONSOLLE a pagina 8.

2. **Inserire una scheda iFit e selezionare un programma di allenamento.**

Per utilizzare un allenamento iFit, inserire una scheda iFit nello slot iFit, situato a lato della consolle. La scheda iFit dovrebbe inserirsi agevolmente nello slot. In caso contrario, capovolgere la scheda iFit e riprovare.



Gli allenamenti iFit funzionano in modo analogo agli allenamenti predefiniti. Per utilizzare il programma allenamento, vedere le fasi 3-7 a pagina 10. Nota: alcune schede iFit contengono più di un allenamento. Per selezionare un allenamento, utilizzare i pulsanti di aumento e diminuzione a lato dello slot iFit.

3. **Una volta terminato l'esercizio, rimuovere la scheda iFit.**

Rimuovere la scheda iFit una volta terminato l'esercizio. Conservare la scheda iFit in un luogo sicuro.

## CARICAMENTO DELL'IPOD

La porta audio per iPod® presente sulla consolle caricherà il vostro iPod mentre lo si sta utilizzando. Questo prodotto è stato studiato appositamente per funzionare con iPod ed è stato certificato dallo sviluppatore per soddisfare gli standard di prestazioni Apple.

Inserire un'estremità del Connettore Universale iFit per iPod nella porta audio per iPod e inserire l'altra estremità nel vostro iPod. **Accertare che il connettore universale iFit per iPod sia completamente inserito.**

Premere poi il pulsante Riproduci [PLAY] presente sul vostro iPod. Regolare il volume dal vostro iPod.

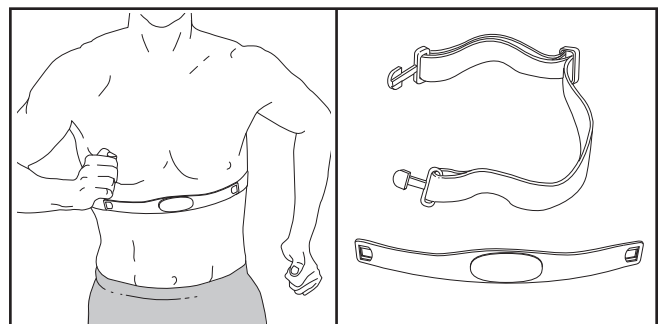
Nota: mentre il vostro iPod è collegato alla consolle è inoltre possibile collegare le cuffie dell'iPod nell'apposita presa presente sulla consolle e regolare il volume premendo i pulsanti aumenta/diminuisci Volume [VOL] presenti sulla consolle.

## USO DELLE CUFFIE

È possibile utilizzare le proprie cuffie con la consolle, con un allenamento iFit (vedere USO DI UN ALLENAMENTO IFIT a sinistra). Per utilizzare le proprie cuffie, inserire lo spinotto delle cuffie nella presa presente sulla consolle; **verificare che il cavo delle cuffie sia completamente inserito.** Regolare il volume premendo i pulsanti aumenta/diminuisci Volume [VOL] presenti sulla consolle.

## CARDIOFREQUENZIMETRO A TORACE OPZIONALE

Il cardiofrequenzimetro a torace opzionale compatibile Polar® consente il funzionamento a mani libere e controlla costantemente la frequenza cardiaca durante gli allenamenti. **Per acquistare il cardiofrequenzimetro a torace opzionale, consultare la retrocopertina del presente manuale.**



## USO DELLA MODALITÀ MANUTENZIONE

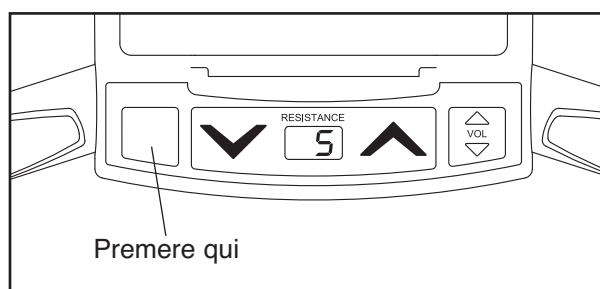
La consolle è dotata di una modalità manutenzione che consente di accedere alle informazioni d'uso e di visualizzare e modificare le impostazioni della consolle.

### 1. Per accendere la consolle, premere un pulsante qualsiasi o iniziare a camminare.

Consultare la sezione ATTIVAZIONE DELLA CONSOLLE a pagina 8.

### 2. Selezionare la modalità manutenzione.

Premere il punto indicato sulla consolle per alcuni secondi per selezionare la modalità manutenzione.



Quando la modalità manutenzione è selezionata, nel display centrale si visualizzeranno le informazioni d'uso e un suggerimento per l'impostazione dello strider.

### 3. Visualizzare e azzerare le informazioni d'uso se lo si desidera.

La prima sezione del display centrale visualizzerà il numero totale di ore di funzionamento dello strider, il numero totale dei piedi verticali che i pedali hanno eseguito e la distanza totale che i pedali hanno percorso.

Per azzerare le informazioni d'uso, premere e mantenere premuto in modo simultaneo i pulsanti aumenta/diminuisci Resistenza [RESISTANCE] per alcuni secondi.

### 4. Visualizzare e modificare il suggerimento per l'impostazione se lo si desidera.

La seconda sezione del display centrale visualizzerà le impostazioni di default della consolle.

È possibile impostare dei dispositivi di default per la consolle come MP3, TV o RCA. Per cambiare questi dispositivi di default, premere i pulsanti aumenta/diminuisci Volume [VOL] ripetutamente fino a quando l'impostazione desiderata si visualizza. Nota: alcuni modelli dello strider hanno una Allenamento TV in opzione. Le opzioni dispositivi TV e RCA sono da utilizzare con la Allenamento TV in opzione.

### 5. È possibile inoltre regolare il contrasto del display.

Per regolare il contrasto dei display della consolle, premere i pulsanti aumenta/diminuisci accanto allo slot iFit fino a quando i display della consolle visualizzano il contrasto desiderato. Il contrasto selezionato si visualizzerà nel display sinistro.

### 6. Uscire dalla modalità manutenzione.

Premere il pulsante Avvio Rapido [QUICK START] o Avvio Allenamento [WORKOUT START] per uscire dalla modalità manutenzione.

---

# MANUTENZIONE E LOCALIZZAZIONE GUASTI

**In caso di quesiti relativi alla manutenzione o alla localizzazione dei guasti, consultare la retrocopertina del presente manuale.**

Controllare e serrare regolarmente tutte le parti dello strider. Sostituire immediatamente eventuali pezzi usurati.

Per pulire lo strider, utilizzare un panno inumidito e una piccola quantità di detergente delicato. Pulire regolarmente i rulli e il binario su cui scorrono i rulli.

**IMPORTANTE: al fine di evitare danni alla consolle, mantenerla lontano da liquidi e dalla luce solare diretta.**

## LIVELLAMENTO DELLO STRIDER

Se lo strider oscilla leggermente sul pavimento durante l'uso, consultare la sezione SPOSTAMENTO E LIVELLAMENTO DELLO STRIDER a pagina 6.

# GUIDA AGLI ESERCIZI

**⚠️ AVVERTENZA:** prima di iniziare questo programma di esercizi o altri, consultare il medico. In particolare coloro che hanno un'età superiore ai 35 anni o con problemi di salute preesistenti.

Il cardiofrequenzimetro non è uno strumento medico. Esistono vari fattori che possono inficiare la precisione della rilevazione della frequenza cardiaca. Il cardiofrequenzimetro è solo uno strumento di supporto per l'allenamento che serve a determinare la tendenza della frequenza cardiaca in generale.

I consigli che seguono sono un supporto per pianificare il programma di esercizi. Per informazioni più dettagliate relative agli esercizi, si consiglia di acquistare un libro specializzato o di consultare il proprio medico. Si ricorda che una corretta alimentazione e un riposo adeguato sono essenziali per ottenere dei risultati positivi.

## INTENSITÀ ESERCIZIO

Qualunque sia l'obiettivo, bruciare grassi o potenziare il sistema cardiovascolare, la chiave per raggiungere i risultati desiderati è allenarsi a un livello di intensità corretto. Per trovare il corretto livello di intensità è possibile prendere come riferimento la propria frequenza cardiaca. La tabella sottostante mostra le frequenze cardiache consigliate per bruciare i grassi o per un allenamento aerobico.

165	155	145	140	130	125	115	♥
145	138	130	125	118	110	103	♥
125	120	115	110	105	95	90	♥
<hr/>							
20	30	40	50	60	70	80	

Per determinare la frequenza cardiaca più adatta al proprio fisico, individuare la propria età in fondo alla tabella (le età sono arrotondate alla decina più prossima). I tre numeri riportati sopra alla propria età determinano la vostra "zona di allenamento." Il numero inferiore rappresenta la frequenza cardiaca raccomandata per bruciare i grassi; il numero medio rappresenta la frequenza cardiaca raccomandata per bruciare i grassi al massimo livello; il numero superiore rappresenta la frequenza cardiaca raccomandata per un esercizio aerobico.

**Bruciare i Grassi**—Per bruciare i grassi in modo efficace, è necessario eseguire un allenamento a un livello di intensità relativamente basso per parecchi minuti. Durante i primi minuti di allenamento, il corpo brucia i *carboidrati semplici*. Solo dopo i primi minuti il corpo brucia *grassi accumulati*. Se l'obiettivo è bruciare grassi, regolare l'intensità dell'esercizio fino a quando la frequenza cardiaca è prossima al numero più basso della propria zona di allenamento. Per bruciare il massimo dei grassi, allenarsi con la frequenza cardiaca prossima al numero medio della propria zona di allenamento.

**Esercizio Aerobico**—Se l'obiettivo è il potenziamento del sistema cardiovascolare si deve eseguire un allenamento aerobico la cui attività richiede un apporto di ossigeno elevato per periodi prolungati. Per l'esercizio aerobico, regolare l'intensità dell'esercizio fino a quando la propria frequenza cardiaca è prossima al numero più alto della propria zona di allenamento.

## CONSIGLI PER L'ALLENAMENTO

**Riscaldamento**—Iniziare con 5/10 minuti di stretching ed esercizi leggeri. Un riscaldamento corretto aumenta la temperatura del corpo, la frequenza cardiaca e la circolazione in preparazione all'esercizio.

**Esercizi nella Zona di Allenamento**—Allenarsi per 20/30 minuti mantenendo la propria frequenza cardiaca entro i limiti della propria zona di allenamento. (Durante le prime settimane del programma di esercizi, mantenere la propria frequenza cardiaca nella zona di allenamento per massimo 20 minuti.) Durante l'esercizio respirare regolarmente e profondamente senza mai trattenere il respiro.

**Defaticamento**—Terminare con 5/10 minuti di stretching. Lo stretching aumenta la flessibilità dei muscoli e aiuta a prevenire i problemi dopo gli esercizi.

## FREQUENZA ESERCIZI

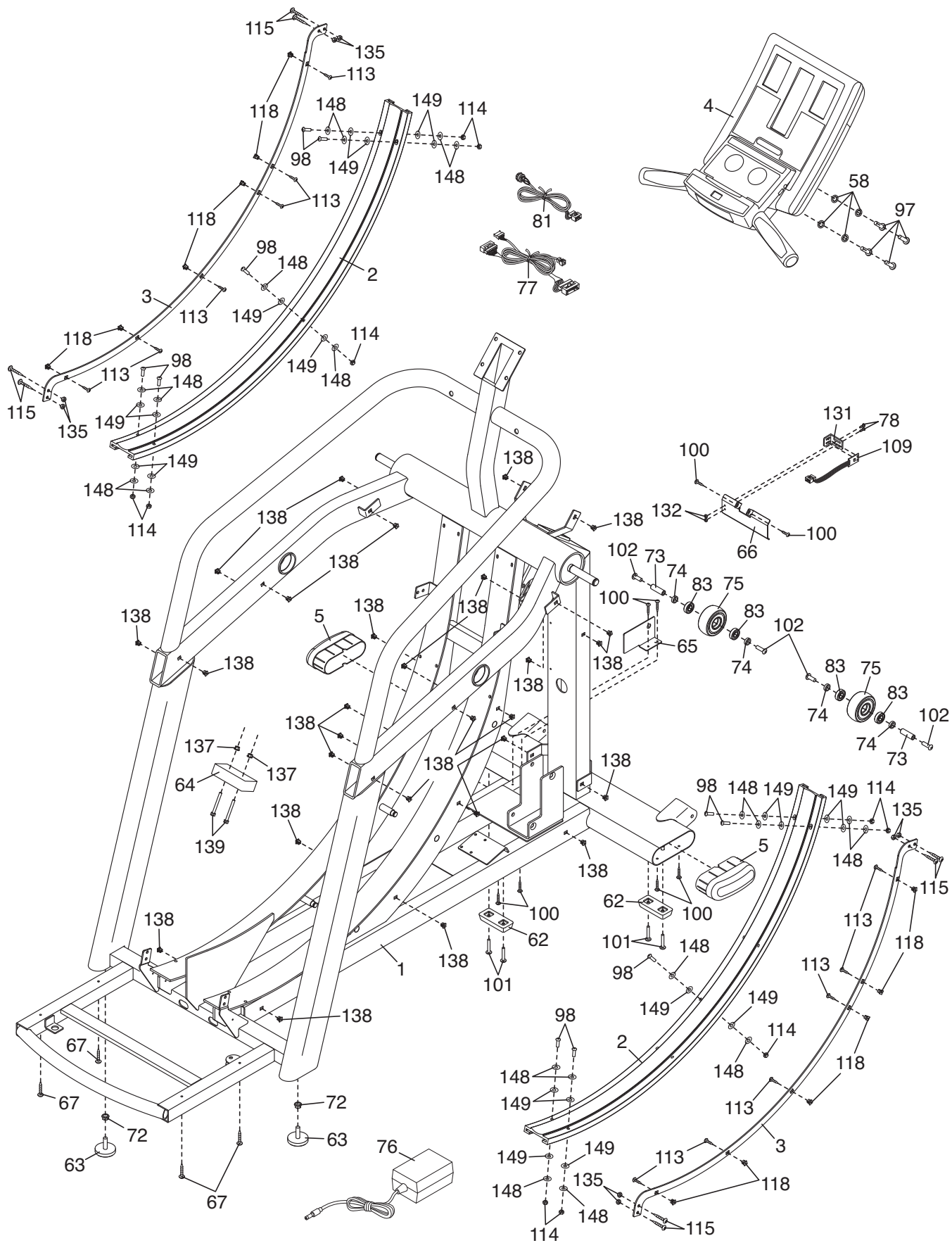
Per mantenere o migliorare la propria condizione, eseguire tre allenamenti alla settimana, rispettando almeno un giorno di riposo tra ogni sessione. Dopo alcuni mesi di esercizio costante, sarà possibile anche eseguire cinque allenamenti alla settimana. Ricordatevi che la chiave del successo è rendere l'esercizio una parte costante e divertente della vita di tutti i giorni.

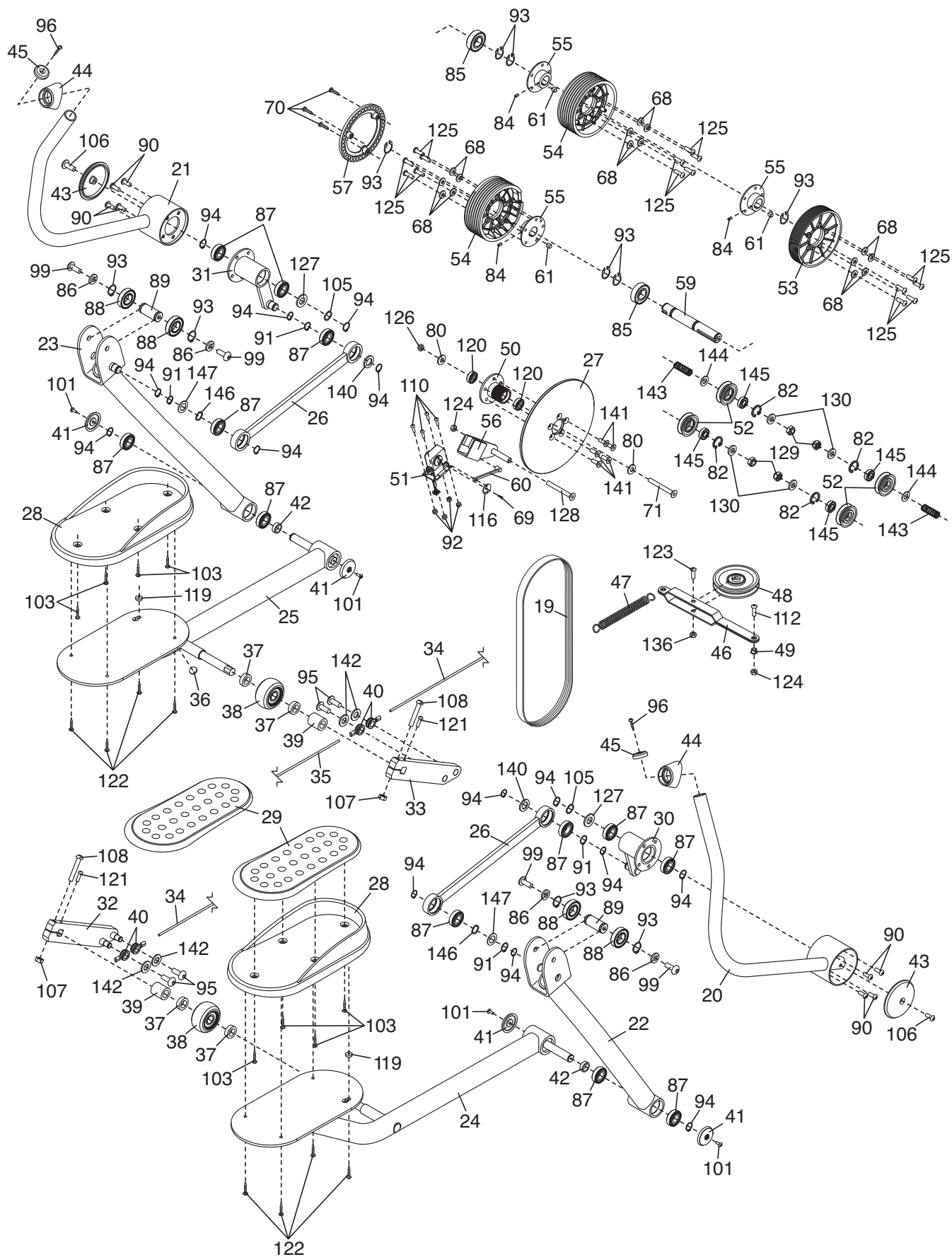
N°	Qtà.	Descrizione	N°	Qtà.	Descrizione
1	1	Telaio	55	3	Mozzo Bobina
2	2	Binario	56	1	Magnete di Resistenza
3	2	Staffa Pannello	57	1	Anello Magnete
4	1	Consolle	58	4	Rondella a Stella da M8
5	2	Cappuccio Telaio	59	1	Asse Bobina
6	1	Pannello Superiore Destro	60	1	Barra Resistenza
7	1	Pannello Superiore Sinistro	61	3	Chiave Mozzo
8	1	Pannello Inferiore Destro	62	2	Piedino
9	1	Pannello Inferiore Sinistro	63	2	Piedino Stabilizzatore
10	1	Pannello Anteriore	64	1	Respingente
11	1	Pannello Binario Superiore	65	1	Staffa Cablaggio
12	1	Pannello Binario Inferiore	66	1	Copri Bobina
13	1	Pannello Inferiore Posteriore	67	4	Vite da #8 x 1 3/4"
14	1	Pannello Esterno Destro	68	15	Rondella Vite Mozzo
15	1	Pannello Esterno Sinistro	69	1	Vite da #6 x 3/8"
16	1	Pannello Interno Destro	70	3	Vite AB da #8 x 1/2"
17	1	Pannello Interno Sinistro	71	1	Asse Volano M8 x 3 1/2"
18	1	Vassoio Accessori	72	2	Dado a Flangia
19	1	Cinghia di Trasmissione	73	2	Asse Ruota
20	1	Manubrio Destro	74	4	Distanziatore Ruota
21	1	Manubrio Sinistro	75	2	Ruota
22	1	Gamba di Collegamento Destra	76	1	Alimentatore AC
23	1	Gamba di Collegamento Sinistra	77	1	Filo Bardato
24	1	Braccio Pedale Destro	78	2	Dado Autobloccante da #6
25	1	Braccio Pedale Sinistro	79	1	Sensore Posizione Pedale
26	2	Braccio di Collegamento	80	2	Rondella da M10
27	1	Volano	81	1	Cavo Alimentatore
28	2	Pedale	82	4	Anello Dispositivo di Sicurezza da 1 1/8"
29	2	Inserto Pedale			
30	1	Mozzo Manubrio Destro	83	4	Cuscinetto Ruota
31	1	Mozzo Manubrio Sinistro	84	3	Vite di Fermo
32	1	Braccio Cavo Destro	85	2	Cuscinetto Mozzo
33	1	Braccio Cavo Sinistro	86	4	Rondella di Bloccaggio da 1/2"
34	2	Cavo Lungo	87	12	Cuscinetto di Collegamento/Ritorno
35	1	Cavo Corto	88	4	Cuscinetto Staffa
36	1	Magnete Pedale	89	2	Asse Gamba di Collegamento
37	4	Distanziatore Rullo	90	8	Vite con Nailon da 5/16" x 3/4"
38	2	Rullo	91	4	Anello Dispositivo di Sicurezza Mozzo
39	2	Distanziatore Braccio Cavo			
40	4	Estremità del Cavo ad Anello	92	4	Dado Autobloccante da #10
41	4	Copri Braccio Pedale	93	10	Anello Dispositivo di Sicurezza da 1"
42	2	Distanziatore Braccio Pedale			
43	2	Copri Manubrio	94	14	Anello Dispositivo di Sicurezza da 3/4"
44	2	Flangia Manubrio			
45	2	Cappuccio Manubrio	95	4	Vite Cavo
46	1	Staffa Tensionamento	96	2	Vite a Testa Piatta da 1/4" x 1"
47	1	Molla di Tensionamento	97	4	Vite da M8 x 19mm
48	1	Puleggia di Tensionamento	98	10	Vite da 1/4" x 1"
49	1	Boccola di Tensionamento	99	4	Vite Autofilettante 1/2" x 1"
50	1	Mozzo Volano	100	10	Vite da #8 x 3/4"
51	1	Motore di Resistenza	101	8	Vite da 1/4" x 5/8"
52	4	Puleggia	102	4	Vite a Testa Bombata da 5/16" x 1/2"
53	1	Puleggia Cinghia			
54	2	Bobina Cavo	103	8	Vite da #8 x 3/8"

N°	Qtà.	Descrizione	N°	Qtà.	Descrizione
104	2	Vite da #8 x 2 1/4"	130	4	Rondella da 1/2"
105	2	Rondella Ondulata	131	1	Staffa Sensore ad Anello
106	2	Vite da 5/16" x 1 3/8"	132	2	Vite da #6 x 3/8"
107	2	Dado da 3/8"	133	12	Vite da #8 x 3/4"
108	2	Bullone da 3/8" x 2 1/2"	134	4	Vite da #8 x 1 1/2"
109	1	Sensore ad Anello	135	8	Dado Autobloccante da 1/4"
110	4	Vite da #10 x 3/4"	136	1	Dado Autobloccante da 3/8"
111	6	Vite Macchina da #8 x 1/2"	137	2	Dado Respingente
112	1	Bullone da 5/16" x 1"	138	28	Inserto in Plastica Telaio
113	14	Vite BPO da #8 x 1/2"	139	2	Vite Respingente
114	10	Controdado da 1/4"	140	2	Rondella Piatta da 3/4"
115	8	Vite da 1/4" x 3/4"	141	5	Vite da 5/16" x 1/2"
116	1	Disco Motore	142	4	Rondella Cavo
117	22	Vite Autofilettante da #8 x 1"	143	2	Molla da 1/2"
118	12	Inserto in Plastica Binario	144	2	Rondella Rotatoria da 1/2"
119	2	Distanziatore Pedale	145	4	Cuscinetto Guida
120	2	Cuscinetto Puleggia a V	146	2	Rondella Ondulata da 3/4"
121	2	Vite da 1/4" x 3/4"	147	2	Rondella Rotatoria da 3/4"
122	8	Vite da 1/4" x 1/2"	148	20	Rondella da 1/4"
123	1	Bullone di Tensionamento	149	20	Rondella en Nylon da 1/4"
124	2	Dado Autobloccante da 5/16"	*	–	Cavo Coassiale
125	15	Vite Mozzo	*	–	Cavo Corto di Accoppiamento
126	1	Dado Autobloccante M8	*	–	Cavo Cavo Lungo di Accoppiamento
127	2	Rondella Reggispinta			
128	1	Asse Perno da 5/16" x 3 1/2"	*	–	Manuale d'Istruzioni
129	4	Dado Autobloccante da 1/2"	*	–	Strumento di Montaggio

Nota: le specifiche sono soggette a modifiche senza previo avviso. Si veda la retrocopertina del presente manuale per informazioni relative all'ordinazione di pezzi di ricambio. \*Questi pezzi non sono raffigurati.







---

## CONTATTARE IL SERVIZIO ASSISTENZA CLIENTI

Per qualsiasi domanda relativa ai contenuti del presente manuale o se alcuni pezzi fossero andati persi o risultassero danneggiati, si prega di contattare il Servizio Assistenza Clienti agli indirizzi o numeri di telefono sotto indicati. **Prima di contattare il Servizio Assistenza Clienti munirsi del numero del modello, del numero di serie e del nome del prodotto (vedere copertina del presente manuale). Se si desidera ordinare un pezzo di ricambio, si prega di fornire il numero pezzo e la relativa descrizione (vedere l'ELENCO PEZZI e il DIS-EGNO ESPLOSO posti alla fine del presente manuale).**

### **Negli Stati Uniti e Canada**

Chiamare: 1-800-201-2109, Lun.–Ven. dalle 8.00 alle 17.00 GMT -7 (GMT -6 ora legale)

Scrivere a:

FreeMotion Fitness

1500 South 1000 West

Logan, UT 84321-9813

Stati Uniti

### **Fuori degli Stati Uniti e Canada**

Chiamare: 001-435-786-3521

Email: [intlcustomercare@freemotionfitness.com](mailto:intlcustomercare@freemotionfitness.com)