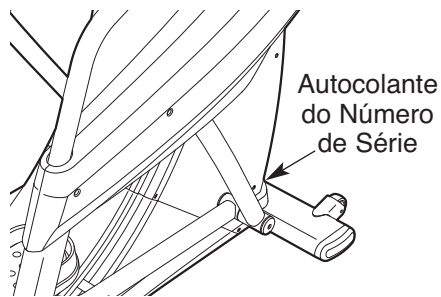


Modelo nº FMSR84409-INT.2

Nº de Série _____

Escreva o número de série no espaço acima para consulta futura.



DÚVIDAS?

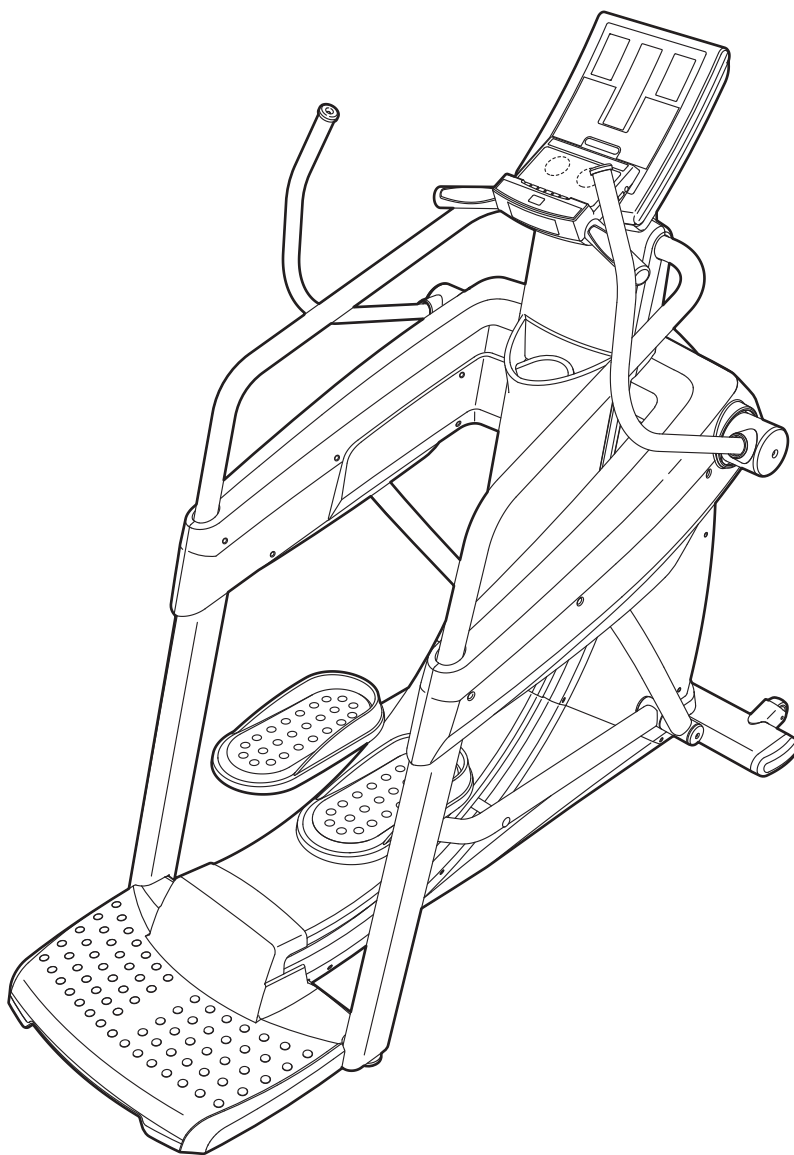
Se tiver dúvidas, se faltarem algumas peças ou se alguma peça estiver danificada, contacte o estabelecimento onde adquiriu este produto.

website: www.iconsupport.eu

CUIDADO

Leia todas as precauções e instruções neste manual antes de utilizar este equipamento. Guarde este manual para referência futura.

MANUAL DO UTILIZADOR

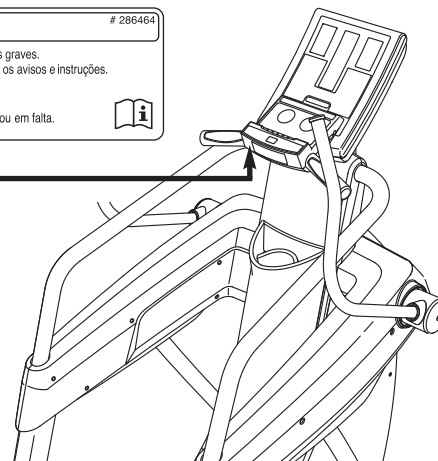
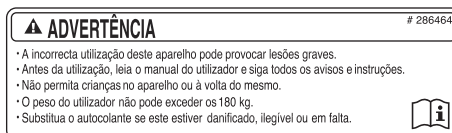


ÍNDICE

LOCALIZAÇÃO DO AUTOCOLANTE DE AVISO2
PRECAUÇÕES IMPORTANTES3
ANTES DE COMEÇAR4
MONTAGEM5
COMO PREPARAR A CAMINHEIRO6
MANUTENÇÃO E RESOLUÇÃO DE PROBLEMAS13
DIRECTIVAS DE EXERCÍCIO14
LISTA DE PEÇAS15
DIAGRAMA AMPLIADO17
COMO CONTACTAR A ASSISTÊNCIA AO CLIENTEContracapa

LOCALIZAÇÃO DO AUTOCOLANTE DE AVISO

Esta ilustração indica a localização do autocolante de aviso. **Se o autocolante faltar ou estiver ilegível, veja a capa deste manual e peça um autocolante de substituição gratuí-to. Aplique o autocolante na localização apresentada.** Nota: O autocolante pode não ser apresentado no tamanho efectivo.



PRECAUÇÕES IMPORTANTES

⚠ AVISO: Para reduzir o risco de lesões graves, leia todas as precauções e instruções importantes deste manual e todos os avisos da caminheiro antes de a usar. A FreeMotion Fitness não assume qualquer responsabilidade por lesões pessoais ou danos em bens decorrentes do uso deste produto

1. Antes de iniciar qualquer programa de exercício, consulte o seu médico. Isso é especialmente importante para pessoas com mais de 35 anos ou com problemas de saúde prévios.
2. Use a caminheiro apenas conforme descrito neste manual.
3. É da responsabilidade do proprietário deste equipamento garantir que todos os utilizadores desta caminheiro estão devidamente informados acerca de todas as precauções.
4. Mantenha a caminheiro dentro de casa e afastada da humidade e do pó. Não coloque a caminheiro numa garagem ou num pátio coberto, nem perto de água.
5. Coloque a caminheiro numa superfície nivelada, com, pelo menos, 0,9 m de espaço à frente e atrás e 0,6 m de cada lado. Para proteger o chão ou a alcatifa, coloque um tapete por baixo da caminheiro.
6. Inspeccione e aperte devidamente todas as peças com regularidade. Substitua imediatamente quaisquer peças gastas.
7. Mantenha sempre as crianças de idade inferior a 12 anos e os animais afastados da caminheiro.
8. A caminheiro não deve ser usada por pessoas de peso superior a 181 kg.
9. Utilize roupa adequada durante o exercício; não utilize roupa larga que possa ficar presa no caminheiro. Use sempre sapatos de desporto para protecção dos pés ao fazer exercício.
10. Agarre o monitor da frequência cardíaca do punho, os manípulos ou os apoios para as mãos da caminheiro sempre que subir para ela, descer dela ou a usar.
11. O monitor da frequência cardíaca não é um dispositivo médico. Há diversos factores que podem afectar a precisão das leituras dos batimentos cardíacos. O monitor da frequência cardíaca destina-se apenas a auxiliá-lo a determinar as tendências gerais do seu frequência cardíaca.
12. Mantenha as costas direitas sempre que usar a caminheiro; não arqueie as costas.
13. Quando terminar o exercício deixe que os pedais abrandem até parar.
14. O excesso de exercício pode provocar ferimentos graves ou a morte. Se sentir tonturas ou dores ao fazer exercício, pare imediatamente e deixe-se arrefecer.
15. Não modifique o adaptador da corrente nem utilize um adaptador para ligar o adaptador de corrente a uma tomada inadequada. Mantenha o adaptador de corrente afastado de superfícies quentes. Não utilize um cabo de extensão.

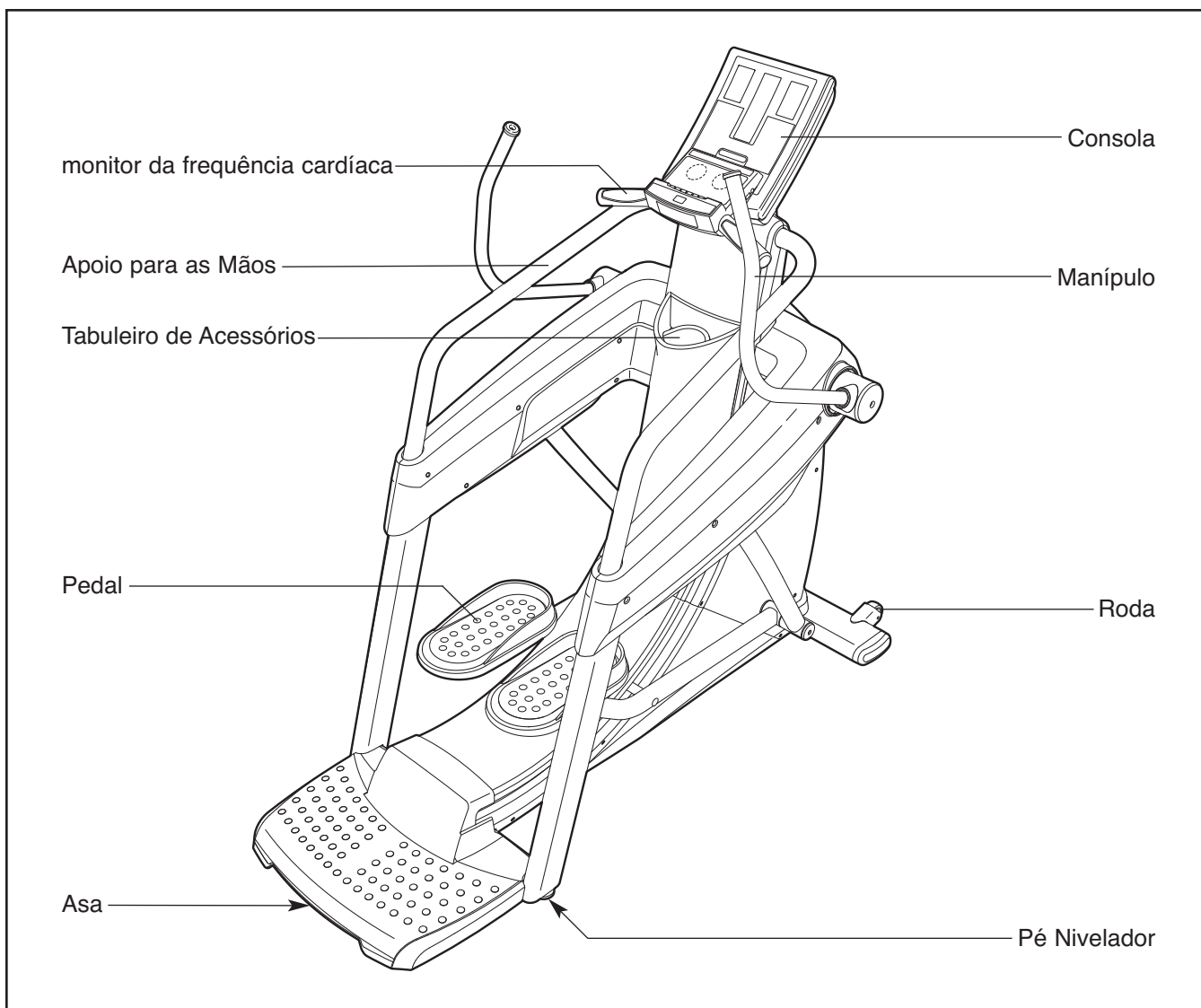
ANTES DE COMEÇAR

Agradecemos a sua aquisição da revolucionária caminhada FREEMOTION®. A caminhada oferece uma seleção impressionante de funcionalidades concebidas para tornar os seus exercícios em casa mais eficazes e divertidos.

Para seu benefício, leia atentamente este manual antes de usar a caminhada. Se tiver dúvidas após a leitura do manual, consulte a contracapa do mesmo.

Para nos ajudar a prestar-lhe assistência, anote o número de modelo e o número de série do produto antes de nos contactar. O número do modelo e a localização do autocolante com o número de série estão indicados na capa deste manual.

Antes de prosseguir com a leitura, familiarize-se com as peças referenciadas no desenho abaixo.



MONTAGEM

Para a montagem são necessárias duas pessoas. Coloque todas as peças da caminheiro numa área vazia e remova os materiais de embalagem. Não descarte os materiais de embalagem até concluir a montagem.

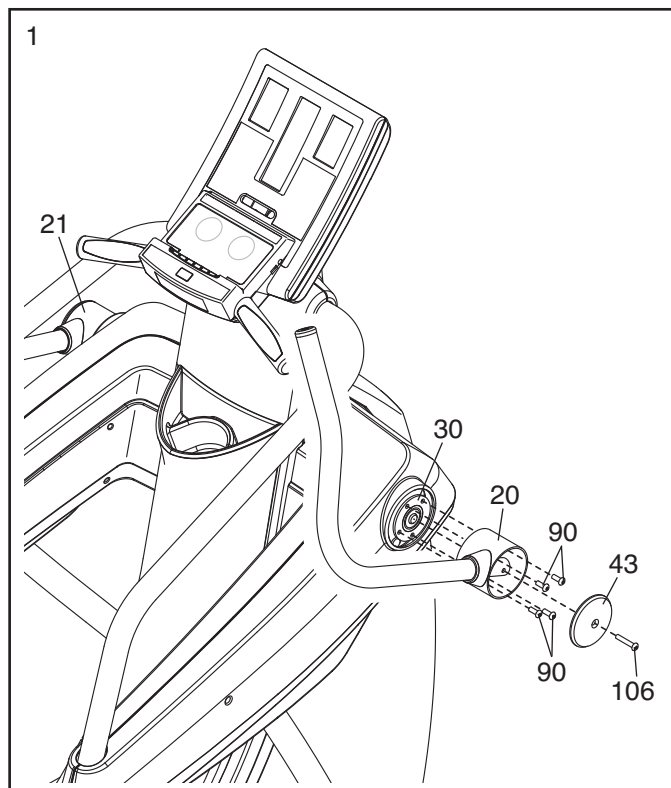
Para a montagem é(são) apenas necessária(s) a(s) ferramenta(s) incluída(s).

1. Segure a extremidade inferior do Manípulo Direito (20) contra o Eixo do Manípulo Direito (30) e alinhe os quatro orifícios do Manípulo Direito com os quatro orifícios do Eixo do Manípulo Direito.

Fixe o Manípulo Direito (20) com quatro Parafusos com Plástico 5/16" x 3/4" (90).

Em seguida, fixe a Cobertura do Manípulo (43) ao Manípulo Direito (20) com um Parafuso 5/16" x 1 3/8" (106).

Fixe o Manípulo Esquerdo (21) da mesma forma.



2. **Certifique-se de que todas as peças da caminheiro ficam devidamente apertadas.** Para proteger o chão ou a alcatifa de danos, coloque um tapete por baixo da caminheiro.

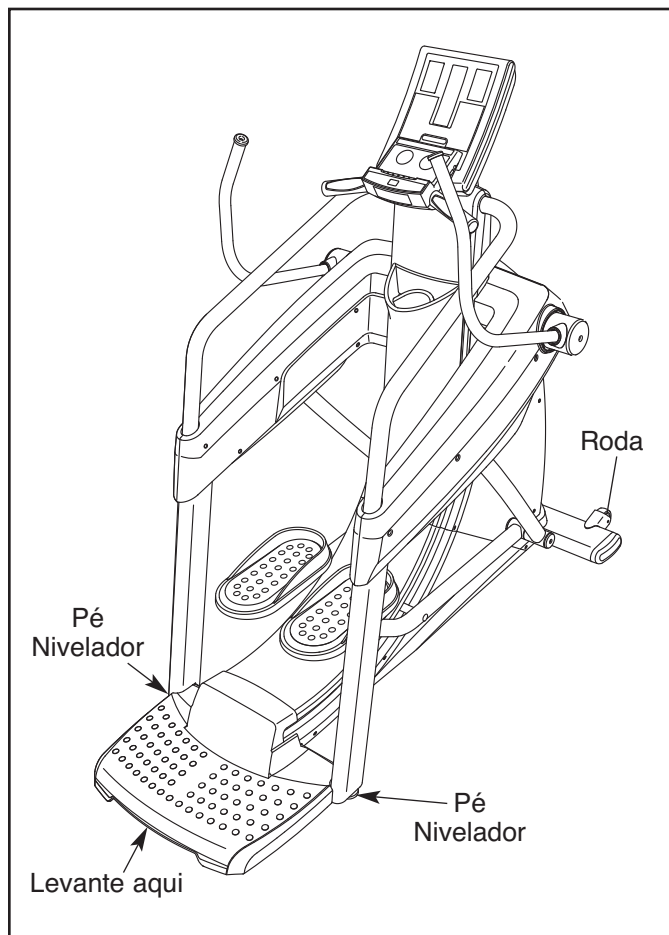
COMO PREPARAR A CAMINHEIRO

COMO DESLOCAR E NIVELAR A CAMINHEIRO

Certifique-se de que o adaptador de corrente está desligado.

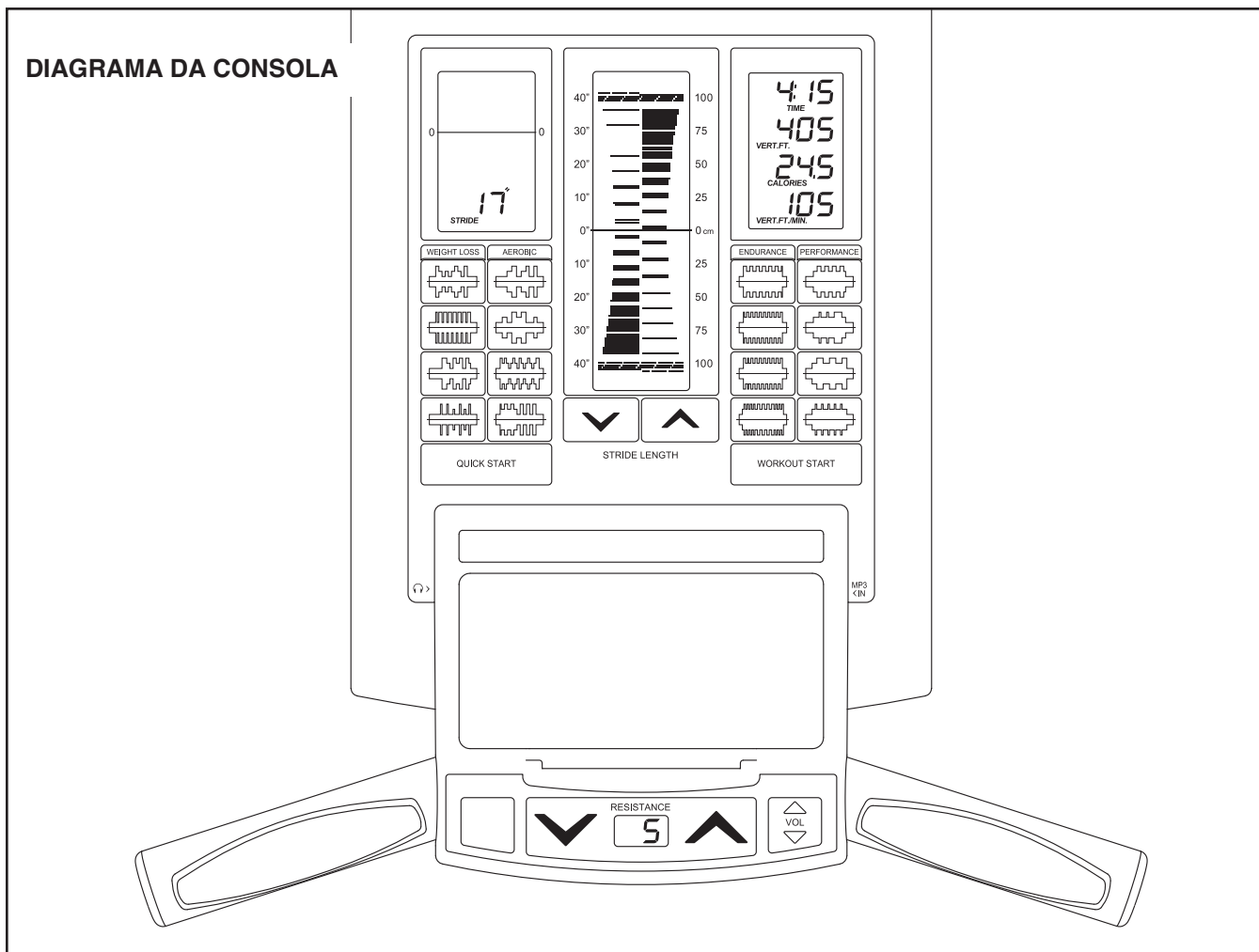
Devido ao tamanho e ao peso da caminheiro, são necessárias duas pessoas para a deslocar. Duas pessoas devem levantar a extremidade indicada da caminheiro até esta rolar sobre as rodas da frente. Desloque cuidadosamente a caminheiro até ao local desejado e depois baixe-a para uma posição nivelada. **CUIDADO: Para reduzir o risco de ferimentos, dobre as pernas e mantenha as costas direitas. Certifique-se de que utiliza as pernas e não as costas para levantar a caminheiro. Não tente deslocar a caminheiro sobre uma superfície não nivelada.**

Se a caminheiro balançar ligeiramente durante a utilização, rode um ou ambos os pés niveladores junto à parte traseira da estrutura até que o movimento de balanço seja eliminado.



COMO LIGAR O ADAPTADOR DE CORRENTE

O adaptador de corrente deve estar ligado para o caminheiro funcionar. Ligue o adaptador de corrente à tomada na estrutura do caminheiro. Em seguida, ligue uma extremidade de um cabo de alimentação adequado ao adaptador de corrente. Em seguida, ligue a outra extremidade do cabo de alimentação a uma tomada adequada devidamente instalada de segundo todas as leis e regulamentos locais. **Nota: se o caminheiro não incluir um cabo de alimentação, contacte o distribuidor Freemotion e peça um cabo de alimentação adequado.**



FUNCIONALIDADES DA CONSOLA

A consola oferece uma gama de funcionalidades concebidas para tornar as suas sessões de exercícios mais eficazes e divertidas.

Quando utilizar o modo de início rápido da consola, pode alterar a resistência dos pedais ou definir um comprimento de passada a atingir, bastando para isso tocar num botão. À medida que se exercita, a consola oferece um feedback contínuo do exercício. Pode até monitorizar a frequência cardíaca, usando o monitor da frequência cardíaca do punho ou o monitor da frequência cardíaca para o peito opcional compatível com equipamento Polar®.

A consola oferece dezasseis sessões de exercício predefinidas. Cada exercício altera automaticamente a resistência dos pedais e pede-lhe para manter um determinado comprimento de passada à medida que guia o utilizador através de exercícios eficazes.

A consola inclui ainda o sistema interactivo de exercícios iFit, que permite à consola aceitar cartões iFit com exercícios concebidos para o ajudar a atingir metas específicas de forma física. **Para adquirir cartões iFit, consulte a contracapa deste manual ou vá a www.iFit.com. Os cartões iFit estão também disponíveis em lojas seleccionadas.**

Pode também ligar o iPod à consola e carregar o iPod enquanto ouve as suas músicas de exercício ou livros áudio favoritos durante o exercício. Pode também ligar os auscultadores à consola para utilizar com exercícios iFit.

Para activar a consola, consulte a página 8. Para desligar a consola, consulte a página 8. Para utilizar o modo de início rápido, consulte a página 8. Para utilizar um exercício predefinido, consulte a página 10. Para utilizar um exercício iFit, consulte a página 11. Para carregar o iPod, consulte a página 11. Para utilizar auscultadores, consulte a página 11. Para utilizar o modo de manutenção, consulte a página 12.

COMO ACTIVAR A CONSOLA

O adaptador de corrente incluído deve ser utilizado para fazer funcionar a caminheiro. Consulte COMO LIGAR O ADAPTADOR DE CORRENTE na página 6. Quando o adaptador de corrente estiver ligado, os ecrãs acendem e a consola está pronta a utilizar.

IMPORTANTE: Se a consola tiver estado exposta a temperaturas frias, deixe que ela aqueça até à temperatura ambiente antes de a activar. Caso contrário, poderá danificar os ecrãs da consola ou outros componentes electrónicos.

COMO DESLIGAR A CONSOLA

Se os pedais ficarem imóveis durante um curto espaço de tempo, a consola entra em modo lento e aparece no ecrã central um protector de ecrã. Desligue o adaptador de corrente quando a caminheiro não estiver a ser utilizada.

COMO UTILIZAR O MODO DE INÍCIO RÁPIDO

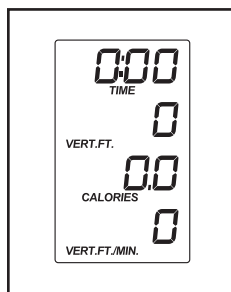
O modo de início rápido permite-lhe começar o exercício, ajustar manualmente a resistência dos pedais e definir manualmente um comprimento de passada a atingir.

1. Prima o botão de Início Rápido [QUICK START] para activar a consola.

Consulte COMO ACTIVAR A CONSOLA mais acima.

2. Selecciona o modo de início rápido.

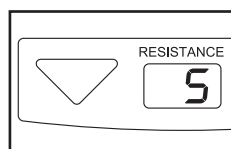
Quando activar a consola é seleccionado o modo de início rápido. Se seleccionou uma sessão de exercício, volte a seleccionar o modo de início rápido premindo repetidamente qualquer dos botões de sessões de exercício até que surjam zeros no ecrã direito.



3. Mude a resistência dos pedais conforme pretendido.

Enquanto pedala, altere a resistência dos pedais premindo os botões de aumentar e diminuir a Resistência [RESISTANCE].

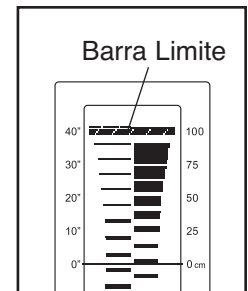
Nota: Após premir um botão de Resistência, os pedais demoram um momento até atingir o nível de resistência seleccionado.



4. Defina um comprimento de passada a atingir, conforme pretendido.

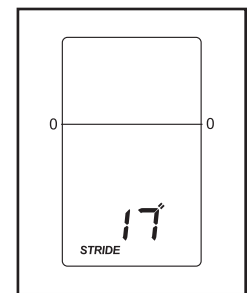
O medidor do comprimento da passada no ecrã central permite-lhe definir um comprimento de passada a atingir.

Para definir um comprimento de passada a atingir, prima repetidamente os botões para aumentar e diminuir o Comprimento de Passada [STRIDE LENGTH] por baixo do medidor de comprimento da passada até as barras limite aparecerem junto ao comprimento de passada pretendido. Nota: O comprimento da passada é medido em polegadas.



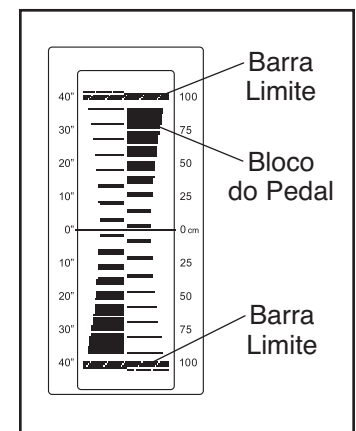
5. Seguir o seu progresso com os ecrãs.

Ecrã esquerdo—Este ecrã apresenta o comprimento da passada em polegadas. Nota: Quando seleccionar uma sessão de exercícios, este ecrã apresenta também o perfil do exercício e o tempo decorrido para cada segmento do exercício.



Ecrã central—Este ecrã apresenta o medidor do comprimento da passada. O medidor do comprimento da passada compara o comprimento efectivo da passada com o comprimento de passada a atingir.

As barras limite no medidor do comprimento da passada indicam o comprimento da passada a atingir. Os blocos dos pedais registam o movimento efectivo dos pedais durante o exercício.



Durante o exercício mantenha as passadas próximas do comprimento definido, movendo-se de maneira a que os blocos dos pedais se desloquem para a frente e para trás entre as barras limite.

Além disso, o ecrã central acende com cores diferentes para indicar a intensidade do exercício:

Cor	Intensidade do Exercício
Azul	Baixa
Verde	Média
Vermelho	Alta

Ecrã direito—Este ecrã tem quatro divisões que apresentam as seguintes informações dos exercícios:

Primeira secção—Esta secção apresenta o tempo [TIME] decorrido. Nota: Quando seleccionar uma sessão de exercício, o ecrã mostrará o tempo restante da sessão em vez do tempo decorrido.



Segunda secção—Esta secção apresenta a distância (em milhas) [DISTANCE] percorrida e a distância (pés verticais) que subiu [VERT.FT.].



Terceira secção—Esta secção apresenta o número aproximado de calorias [CALORIES] queimadas e o número aproximado de calorias que queima por hora [CALORIES/HR].



Esta secção do ecrã apresenta ainda os batimentos cardíacos quando utilizar o monitor da frequência cardíaca do punho e o monitor da frequência cardíaca para o peito opcional (veja o passo 6 à direita).

Quarta secção—Este ecrã apresenta o ritmo (velocidade) [SPEED] das passadas em rotações por minuto e o ritmo de escalada em pés verticais por minuto [VERT.FT./MIN].



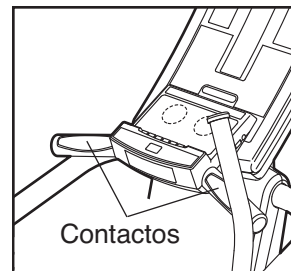
Ecrã inferior—Este ecrã apresenta o nível de resistência dos pedais.



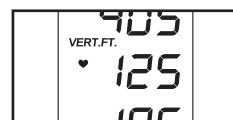
6. Medir os batimentos cardíacos, se necessário.

Pode medir o frequência cardíaca usando o monitor da frequência cardíaca do punho ou um monitor da frequência cardíaca para o peito opcional compatível com equipamento Polar® (consulte a página 11 para informações acerca do monitor da frequência cardíaca para o peito opcional). Nota: Se agarrar o monitor da frequência cardíaca do punho e usar o monitor da frequência cardíaca para o peito em simultâneo, a consola não exibirá o seu frequência cardíaca com precisão.

Se existirem folhas de plástico transparente nos contactos de metal do monitor da frequência cardíaca do punho, retire o plástico. Além disso, certifique-se de que tem as mãos limpas. Para medir os batimentos cardíacos, segure no monitor da frequência cardíaca do punho com as palmas contra os contactos de metal. **Evite mover as mãos ou agarrar com força nos contactos.**



Quando agarrar no monitor da frequência cardíaca do punho surgirá no ecrã direito um pequeno símbolo de coração. Em seguida, quando a sua pulsação for detectada, surgirá no ecrã o frequência cardíaca, junto ao símbolo de coração. Para obter a maior precisão na leitura dos batimentos cardíacos, segure nos contactos durante pelo menos 15 segundos.



Se não forem apresentados os batimentos cardíacos, certifique-se de que as suas mãos estão posicionadas conforme a descrição. Tenha cuidado para não mover excessivamente as mãos nem apertar com força os contactos de metal. Para obter o melhor desempenho, limpe os contactos de metal com um pano macio; **nunca utilize álcool, abrasivos nem químicos para limpar os contactos.**

7. Quando acabar de utilizar a caminheiro, a consola entrará automaticamente em modo lento.

Veja COMO DESLIGAR A CONSOLA na página 8.

COMO UTILIZAR UM EXERCÍCIO PREDEFINIDO

Um exercício predefinido altera automaticamente a resistência dos pedais e pede-lhe para manter um determinado comprimento de passada.

1. Prima qualquer botão ou comece a pedalar para activar a consola.

Veja COMO ACTIVAR A CONSOLA na página 8.

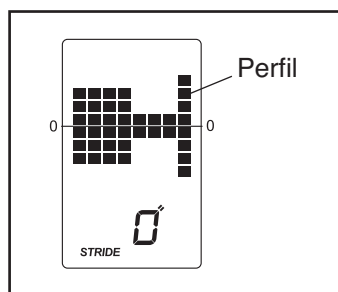
2. Seleccione um exercício predefinido.

Para seleccionar um exercício predefinido, prima primeiro o botão com o perfil do exercício predefinido de perda de peso, aeróbico, resistência ou rendimento pretendido.

Surgirão no ecrã central as seguintes informações:

- O nome do exercício
- Um perfil dos comprimentos de passada a atingir
- A duração do exercício
- O comprimento de passada máximo
- A velocidade máxima (em passos por minuto)

É apresentado um perfil do comprimento de passada a atingir no exercício do lado esquerdo do ecrã.



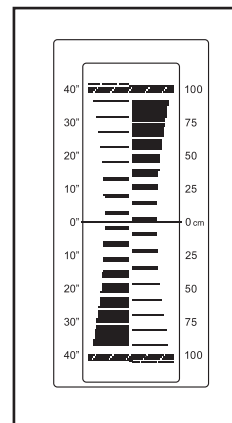
3. Prima o botão de Início do Exercício [WORKOUT START] para iniciar o exercício.

Cada sessão de exercício predefinida está dividida em 25, 30, 45 ou 60 segmentos de um minuto. Para cada segmento está programado um nível de resistência e um comprimento de passada. Nota: É possível programar o mesmo nível de resistência e/ou comprimento de passada para segmentos consecutivos.

Durante o exercício, o perfil de exercício apresenta o progresso (veja a ilustração acima). A coluna intermitente do perfil representa o segmento actual do exercício. A altura da coluna intermitente indica o comprimento da passada para o segmento actual. No final de cada segmento do exercício, é emitida uma série de sons, e o segmento seguinte do perfil começa a piscar. Se estiver programado um nível de resistência diferente para o segmento seguinte, o nível de resistência dos pedais é alterado.

Durante o exercício mantenha as passadas próximas do comprimento definido para o segmento actual, que é apresentado no medidor de comprimento da passada no ecrã central.

IMPORTANTE: As configurações de comprimento da passada a atingir destinam-se apenas a proporcionar motivação. O comprimento efectivo da passada pode ser mais ou menos longo que o comprimento de passada a atingir. Certifique-se de que dá passadas com um comprimento confortável para si.



Se o comprimento da passada do segmento em curso for demasiado curto ou comprido, pode alterar manualmente a definição premindo os botões de Comprimento da Passada [STRIDE LENGTH]. No entanto, quando o segmento actual acabar, o medidor do comprimento da passada ajusta-se automaticamente ao comprimento da passada a atingir no segmento seguinte.

Se o nível de resistência para o segmento actual for demasiado elevado ou demasiado baixo, pode anular manualmente a definição premindo os botões de Resistência [RESISTANCE]. Contudo, quando o segmento em curso terminar, os pedais irão ajustar-se automaticamente para o nível de resistência do segmento seguinte.

O exercício continua desta forma até o último segmento do perfil piscar. Para parar a sessão de exercício a qualquer momento, pare de pedalar. Para retomar a sessão de exercício, basta continuar a pedalar ou premir o botão de Início do Exercício [WORKOUT START].

4. Seguir o seu progresso com os ecrãs.

Veja o passo 5 na página 8.

5. Medir os batimentos cardíacos, se necessário.

Veja o passo 6 na página 9.

6. Quando acabar de utilizar a caminheiro, a consola entrará automaticamente em modo lento.

Veja COMO DESLIGAR A CONSOLA na página 8.

COMO UTILIZAR UM EXERCÍCIO IFIT

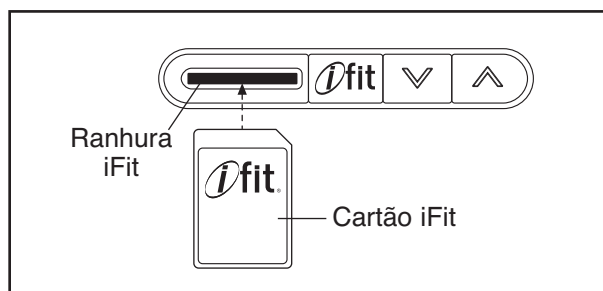
Os cartões iFit estão disponíveis separadamente. Para adquirir cartões iFit, vá a www.iFit.com ou consulte a contracapa deste manual. Os cartões iFit estão também disponíveis em lojas seleccionadas.

1. Prima qualquer botão ou comece a pedalar para activar a consola.

Veja COMO ACTIVAR A CONSOLA na página 8.

2. Insira um cartão iFit e seleccione uma sessão de exercício.

Para utilizar uma sessão de exercício iFit, insira um cartão iFit na ranhura iFit, que está localizada na parte lateral da consola. O cartão iFit deve deslizar facilmente para a ranhura. Se isso não acontecer, vire o cartão iFit e tente novamente.



As sessões de exercício iFit funcionam da mesma forma que as sessões de exercício predefinidas. Para utilizar a sessão de exercício, veja os passos 3 a 7 na página 10. Nota: Alguns cartões iFit contêm mais de uma sessão de exercício. Para seleccionar uma sessão de exercício, utilize os botões de aumento e diminuição localizados junto à ranhura iFit.

3. Quando tiver terminado o exercício, retire o cartão iFit.

Retire o cartão iFit quando tiver terminado o exercício. Mantenha o cartão iFit num local seguro.

COMO CARREGAR O IPOD

A porta de música para iPod na consola carrega o iPod enquanto o está a utilizar. Este produto foi concebido especificamente para funcionar com o iPod e foi certificado pelo fabricante no que diz respeito ao cumprimento das normas de desempenho da Apple.

Ligue uma extremidade do iFit universal iPod connector à porta de música para o iPod e ligue a outra extremidade ao iPod. **Certifique-se de que o iFit universal iPod connector está bem ligado.**

Em seguida, prima o botão Reproduzir [PLAY] do iPod. Ajuste o nível do volume do iPod.

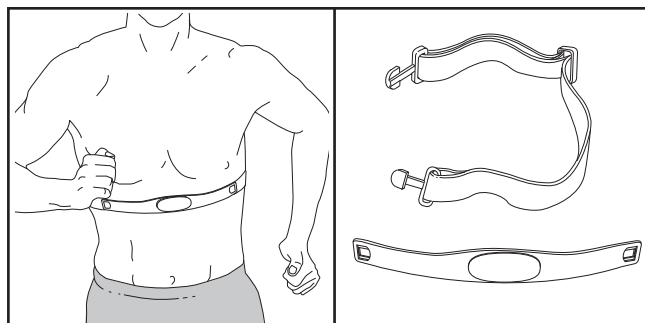
Nota: Enquanto o iPod estiver ligado à consola, pode também ligar os auscultadores do iPod à tomada para auscultadores na consola e ajustar o nível do volume premindo os botões de aumento e diminuição de Volume [VOL] na consola.

COMO USAR OS AUSCULTADORES

Pode utilizar os seus auscultadores com a consola, com uma sessão de exercício iFit (consulte COMO UTILIZAR UM EXERCÍCIO IFIT à esquerda). Para utilizar os seus auscultadores, ligue a ficha dos auscultadores à tomada para auscultadores da consola; **certifique-se de que o cabo dos auscultadores está totalmente encaixado.** Ajuste o nível do volume premindo os botões de aumento e diminuição de Volume [VOL] na consola.

O MONITOR DA FREQUÊNCIA CARDÍACA PARA O PEITO OPCIONAL

O monitor da frequência cardíaca para o peito opcional, compatível com equipamento Polar®, proporciona uma utilização com mãos livres e monitoriza continuamente o seu frequência cardíaca durante as sessões de exercício. **Para adquirir o monitor da frequência cardíaca para o peito opcional, consulte a capa deste manual.**



COMO UTILIZAR O MODO DE MANUTENÇÃO

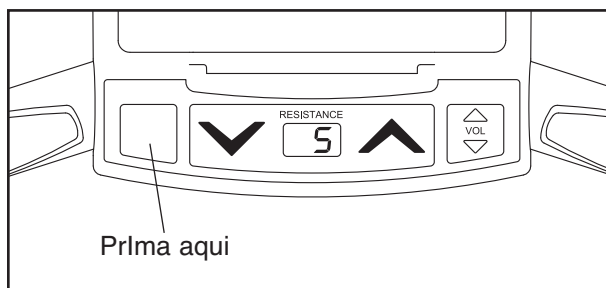
A consola inclui um modo de manutenção que lhe permite aceder a informações sobre a utilização e ver e alterar definições da consola.

1. Prima qualquer botão ou comece a pedalar para activar a consola.

Veja COMO ACTIVAR A CONSOLA na página 8.

2. Seleccione o modo de manutenção.

Prima a localização indicada na consola durante alguns segundos para seleccionar o modo de manutenção.



Quando for seleccionado o modo de manutenção, surgirão no ecrã central informações sobre a utilização e uma definição de entrada para a consola.

3. Veja e reponha as informações sobre a utilização, se o desejar.

A primeira secção do ecrã central apresentará o número total de horas durante as quais a consola foi utilizada, o número total de pedais verticais que os pedais subiram e a distância total que os pedais percorreram.

Para repor as informações sobre a utilização para zero, prima e mantenha premidos os botões de aumento e diminuição da Resistência [RESISTANCE] em simultâneo durante diversos segundos.

4. Veja e altere as informações sobre a entrada, se o desejar.

A segunda secção do ecrã mostrará a entrada predefinida para a consola.

Pode definir a entrada predefinida da consola como MP3, TV ou RCA. Para alterar a entrada predefinida, prima repetidamente os botões de aumento e diminuição do Volume [VOL] até ser seleccionada a definição pretendida. Nota: Alguns modelos de consolas têm um canal de Televisão de Exercícios opcional. As opções de entrada de TV e RCA são para utilização com o canal de Televisão de Exercícios opcional.

5. Ajuste o nível de contraste dos ecrãs da consola, se o desejar.

Para ajustar o nível de contraste dos ecrãs da consola, prima os botões de aumento e diminuição junto à ranhura iFit até os ecrãs da consola apresentarem o contraste desejado. Surgirá no ecrã esquerdo o nível de contraste seleccionado.

6. Saia do modo de manutenção.

Prima o botão de Início Rápido [QUICK START] ou o botão de Início do Exercício [WORKOUT START] para sair do modo de manutenção.

MANUTENÇÃO E RESOLUÇÃO DE PROBLEMAS

Se tiver dúvidas sobre manutenção ou resolução de problemas, consulte a contracapa deste manual.

Examine e aperte regularmente todas as peças da caminheiro. Substitua imediatamente quaisquer peças gastas.

Para limpar a caminheiro, use um pano humedecido e uma pequena quantidade de detergente suave. Certifique-se de que limpa regularmente os roletes e a pista em que eles rolam. **IMPORTANTE: Para evitar danos na consola, mantenha a mesma afastada de líquidos e não a exponha à luz solar directa.**

COMO NIVELAR A CAMINHEIRO

Se a caminheiro balançar ligeiramente durante a utilização, consulte COMO DESLOCAR E NIVELAR A CAMINHEIRO na página 6.

DIRECTIVAS DE EXERCÍCIO

AVISO: Consulte o seu médico antes de iniciar este ou qualquer outro exercício. Isto é especialmente importante para pessoas com mais de 35 anos ou com problemas de saúde prévios.

O monitor da frequência cardíaca não é um dispositivo médico. Há diversos factores que podem afectar a precisão das leituras dos batimentos cardíacos. O monitor da frequência cardíaca é meramente um auxiliar do exercício para determinar a tendência geral dos batimentos cardíacos.

Estas directivas irão ajudá-lo a planear o programa de exercícios. Para obter informações detalhadas sobre os exercícios, adquira um livro com boa reputação ou consulte o médico. Lembre-se de que uma nutrição e descanso adequados são essenciais para obter bons resultados.

INTENSIDADE DO EXERCÍCIO

Quer o seu objectivo seja queimar gorduras ou fortalecer o sistema cardiovascular, a intensidade adequada dos exercícios é a chave para obter resultados. Pode utilizar os batimentos cardíacos como guia para encontrar o nível de intensidade adequado. A tabela abaixo apresenta os batimentos cardíacos recomendados para queimar gorduras e para o exercício aeróbico.

165	155	145	140	130	125	115	♥♥
145	138	130	125	118	110	103	♥
125	120	115	110	105	95	90	♥
<hr/>							
20	30	40	50	60	70	80	

Para encontrar o nível de intensidade adequado, localize a sua idade na parte de baixo da tabela (as idades estão arredondadas para os dez anos mais próximos). Os três números indicados acima da idade definem a “zona de exercício.” O número mais baixo representa os batimentos cardíacos para queimar gorduras, o número do meio representa os batimentos cardíacos para queimar gorduras ao máximo e o número mais elevado representa os batimentos cardíacos para o exercício aeróbico.

Queimar Gorduras—Para queimar gorduras eficazmente, deve exercitar-se com um nível de intensidade baixo durante algum tempo. Durante os primeiros minutos de exercício o corpo utiliza *calorias de hidratos de carbono* como energia. Só depois dos primeiros minutos de exercício é que o corpo começa a utilizar as *calorias de gordura* armazenadas como energia. Se o objectivo for queimar gordura, ajuste a intensidade do exercício até os batimentos cardíacos estarem próximos do número mais baixo da sua zona de exercício. Para queimar gorduras ao máximo, faça o exercício com os batimentos cardíacos perto do número do meio na zona de exercício.

Exercício Aeróbico—Se o objectivo for fortalecer o sistema cardiovascular, deverá fazer exercícios aeróbicos, ou seja, actividades que requeiram uma grande quantidade de oxigénio durante períodos prolongados de tempo. Para exercícios aeróbicos, ajuste a intensidade do exercício até os batimentos cardíacos estarem próximos do número mais alto da sua zona de exercício.

DIRECTIVAS DE EXERCÍCIO

Aquecimento—Comece com 5 a 10 minutos de exercícios leves e de alongamento. O aquecimento aumenta a temperatura corporal, batimentos cardíacos e circulação, preparando-o para o exercício.

Exercício da Zona—Faça 20 a 30 de exercício com os batimentos cardíacos dentro da sua zona de exercício. (Durante as primeiras semanas do programa de exercício, não mantenha os batimentos cardíacos dentro da zona de exercício durante mais de 20 minutos.) Respire normal e profundamente durante o exercício; não sustenha a respiração.

Arrefecimento—Termine com 5 a 10 minutos de alongamentos. Os alongamentos aumentam a flexibilidade dos músculos e ajudam-no a evitar os problemas pós-exercício.

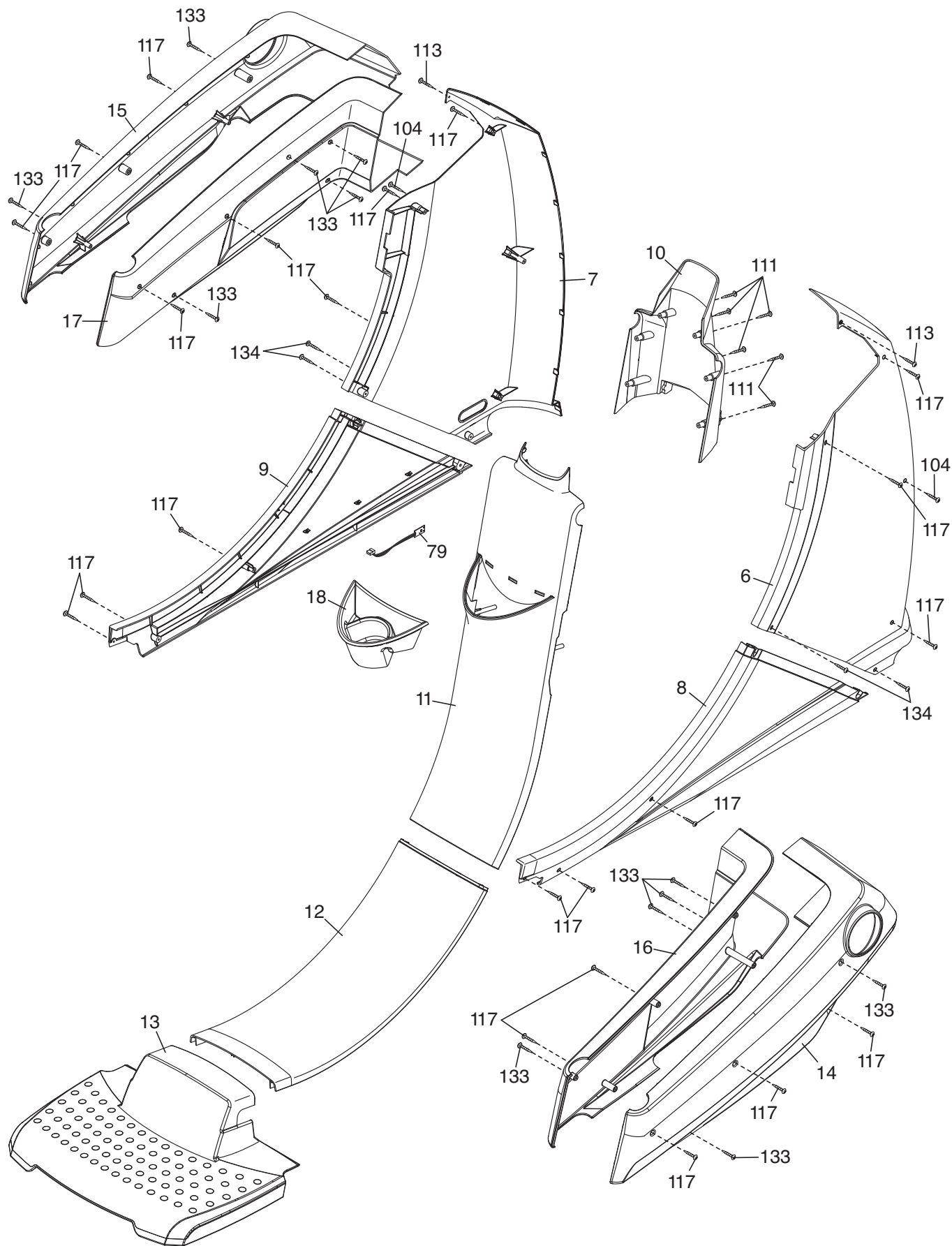
FREQUÊNCIA DE EXERCÍCIO

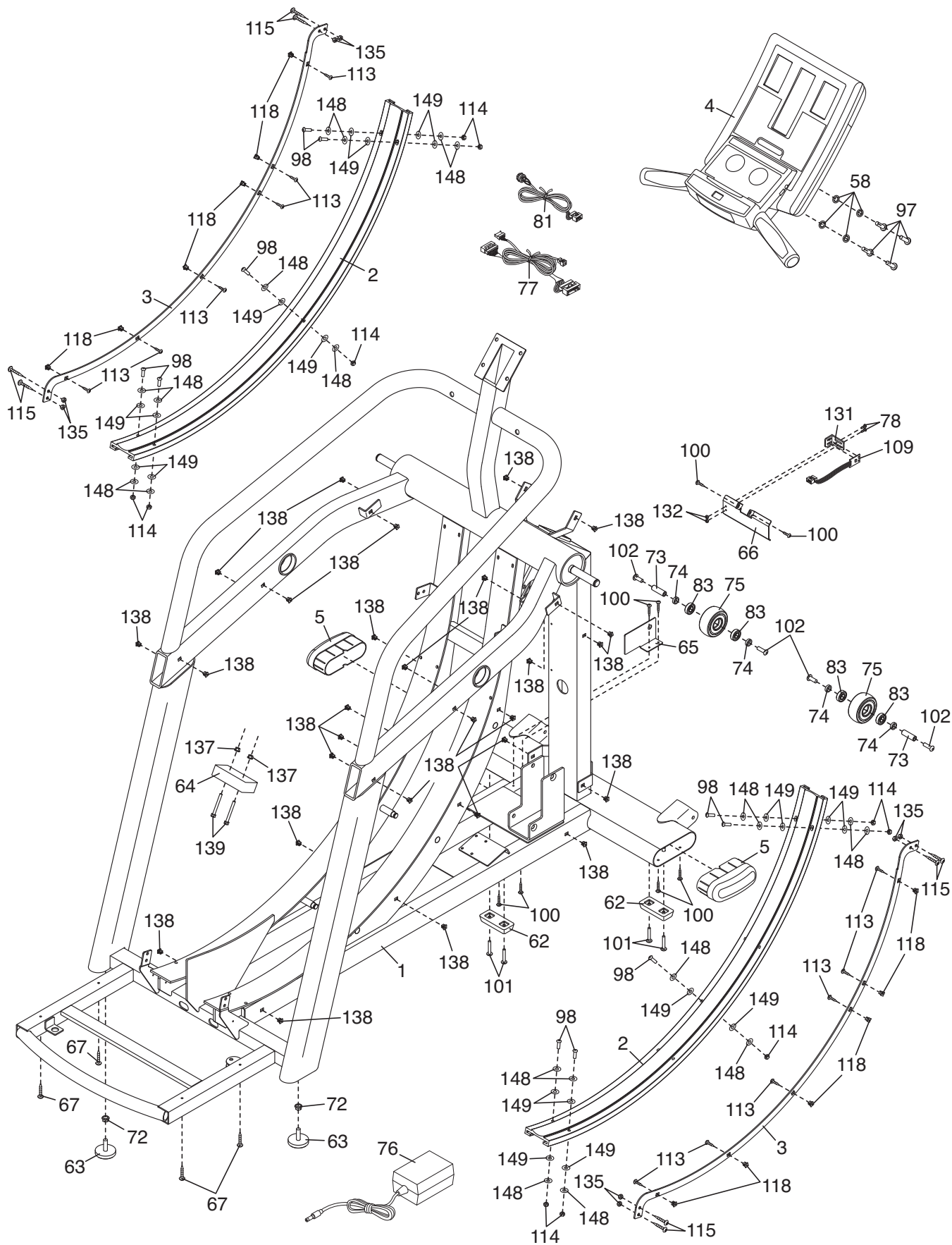
Para manter ou melhorar a sua condição física, faça três exercícios por semana, com um intervalo mínimo de um dia entre exercícios. Após alguns meses de exercícios regulares, pode chegar aos cinco exercícios por semana, se pretender. Lembre-se de que a chave para atingir o sucesso é fazer do exercício uma parte regular e agradável do quotidiano.

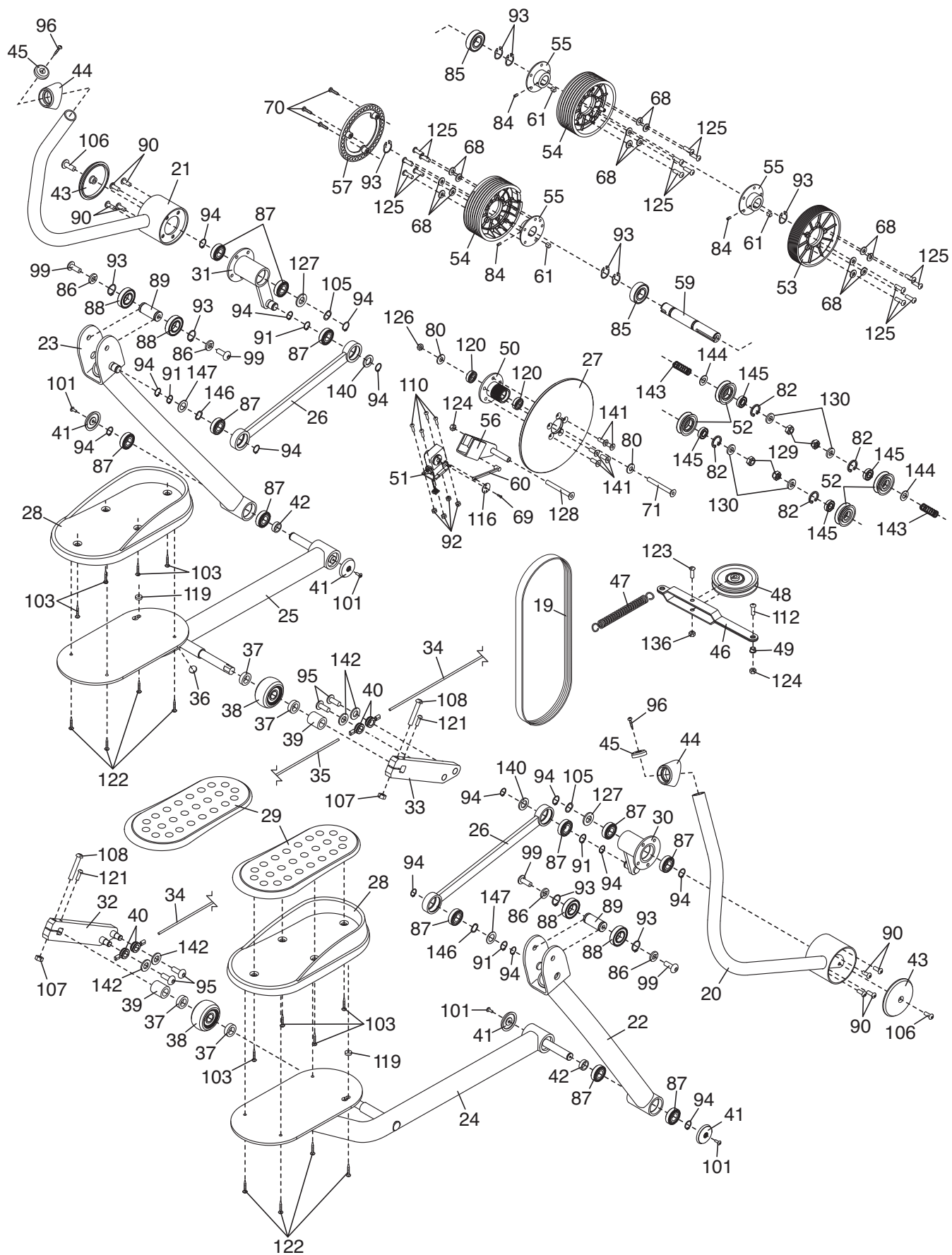
Nº	Qtd.	Descrição	Nº	Qtd.	Descrição
1	1	Estrutura	52	4	Roldana
2	2	Pista	53	1	Polia da Correia
3	2	Suporte da Protecção	54	2	Bobina do Cabo
4	1	Consola	55	3	Eixo da Bobina
5	2	Cobertura da Estrutura	56	1	Íman de Resistência
6	1	Protecção Superior Direita	57	1	Anilha com Íman
7	1	Protecção Superior Esquerda	58	4	Anilha em Forma de Estrela M8
8	1	Protecção Inferior Direita	59	1	Eixo da Bobina
9	1	Protecção Inferior Esquerda	60	1	Barra de Resistência
10	1	Protecção Frontal	61	3	Chave do Eixo
11	1	Protecção Superior da Pista	62	2	Pé
12	1	Protecção Inferior da Pista	63	2	Pé Nivelador
13	1	Protecção Inferior Traseira	64	1	Amortecedor
14	1	Protecção Exterior Direita	65	1	Suporte de Ligação
15	1	Protecção Exterior Esquerda	66	1	Cobertura da Bobina
16	1	Protecção Interior Direita	67	4	Parafuso #8 x 1 3/4"
17	1	Protecção Interior Esquerda	68	15	Anilha do Parafuso do Eixo
18	1	Tabuleiro de acessórios	69	1	Parafuso #6 x 3/8"
19	1	Correia de Transmissão	70	3	Parafuso AB #8 x 1/2"
20	1	Manípulo Direito	71	1	Eixo do Volante M8 x 3 1/2"
21	1	Manípulo Esquerdo	72	2	Porca de Flange
22	1	Perna de Ligação Direita	73	2	Eixo da Roda
23	1	Perna de Ligação Esquerda	74	4	Espaçador da Roda
24	1	Braço do Pedal Direito	75	2	Roda
25	1	Braço do Pedal Esquerdo	76	1	Adaptador de Corrente CA
26	2	Braço de Ligação	77	1	Cablagem
27	1	Volante	78	2	Porca de Travamento #6
28	2	Pedal	79	1	Sensor da Posição do Pedal
29	2	Base do Pedal	80	2	Anilha M10
30	1	Eixo do Manípulo Direito	81	1	Cabo de Alimentação
31	1	Eixo do Manípulo Esquerdo	82	4	Anel de Retenção 1 1/8"
32	1	Braço do Cabo Direito	83	4	Apoio da Roda
33	1	Braço do Cabo Esquerdo	84	3	Parafuso de Fixação
34	2	Cabo Comprido	85	2	Apoio do Eixo
35	1	Cabo Curto	86	4	Anilha de Bloqueio 1/2"
36	1	Íman do Pedal	87	12	Rolamento de Ligação/Reposição
37	4	Espaçador do Rolete	88	4	Apoio do Gancho
38	2	Rolete	89	2	Eixo da Perna de Ligação
39	2	Espaçador do Braço do Cabo	90	8	Parafuso com Plástico 5/16" x 3/4"
40	4	Extremidade da Bola do Cabo	91	4	Anel de Retenção do Eixo
41	4	Cobertura do Braço do Pedal	92	4	Porca de Travamento #10
42	2	Espaçador do Braço do Pedal	93	10	Anel de Retenção 1"
43	2	Cobertura do Manípulo	94	14	Anel de Retenção 3/4"
44	2	Flange do Manípulo	95	4	Parafuso do Cabo
45	2	Tampa do Manípulo	96	2	Parafuso de Cabeça Chata 1/4" x 1"
46	1	Haste de Tensão			
47	1	Mola de Tensão	97	4	Parafuso M8 x 19mm
48	1	Polia de Tensão	98	10	Parafuso 1/4" x 1"
49	1	Bucha de Tensão	99	4	Parafuso Auto-roscante 1/2" x 1"
50	1	Eixo do Volante	100	10	Parafuso #8 x 3/4"
51	1	Motor de Resistência	101	8	Parafuso 1/4" x 5/8"

N°	Qtd.	Descrição	N°	Qtd.	Descrição
102	4	Parafuso de Cabeça Redonda 5/16" x 1/2"	128	1	Eixo Rotativo 5/16" x 3 1/2"
103	8	Parafuso #8 x 3/8"	129	4	Porca de Travamento 1/2"
104	2	Parafuso #8 x 2 1/4"	130	4	Anilha 1/2"
105	2	Anilha Ondulada	131	1	Haste do Sensor do Anel
106	2	Parafuso 5/16" x 1 3/8"	132	2	Parafuso #6 x 3/8"
107	2	Porca 3/8"	133	12	Parafuso #8 x 3/4"
108	2	Pino 3/8" x 2 1/2"	134	4	Parafuso #8 x 1 1/2"
109	1	Sensor do Anel	135	8	Porca de Travamento 1/4"
110	4	Parafuso #10 x 3/4"	136	1	Porca de Travamento 3/8"
111	6	Parafuso de Máquina #8 x 1/2"	137	2	Porca do Acolchoamento
112	1	Pino 5/16" x 1"	138	28	Encaixe de Plástico da Estrutura
113	14	Parafuso BPO #8 x 1/2"	139	2	Parafuso do Acolchoamento
114	10	Contraporca 1/4"	140	2	Anilha Plana 3/4"
115	8	Parafuso 1/4" x 3/4"	141	5	Parafuso 5/16" x 1/2"
116	1	Disco do Motor	142	4	Anilha do Cabo
117	22	Parafuso Auto-Atarrachante #8 x 1"	143	2	Mola 1/2"
118	12	Encaixe de Plástico da Pista	144	2	Anilha de Pressão 1/2"
119	2	Espaçador do Pedal	145	4	Apoio Guia
120	2	Apoio da Polia em Forma de "V"	146	2	Anilha Qndulada 3/4"
121	2	Parafuso 1/4" x 3/4"	147	2	Anilha de Pressão 3/4"
122	8	Parafuso 1/4" x 1/2"	148	20	Anilha 1/4"
123	1	Pino de Tensão	149	20	Anilha de Nylon 1/4"
124	2	Porca de Travamento 5/16"	*	–	Cabo coaxial
125	15	Parafuso do Eixo	*	–	Fio do Conector Curto
126	1	Porca de Travamento M8	*	–	Fio do Conector Longa
127	2	Anilha de Batente	*	–	Manual do Utilizador
					Ferramenta de Montagem

Nota: As especificações estão sujeitas a alteração sem aviso prévio. Para informações sobre a encomenda de peças de substituição, consulte a contracapa deste manual. *Indica uma peça não ilustrada.







COMO CONTACTAR A ASSISTÊNCIA AO CLIENTE

Se tiver dúvidas após a leitura deste manual, ou se houver peças danificadas ou em falta, contacte a Assistência ao Cliente através de um dos números de telefone ou moradas indicados abaixo. **Anote o número de modelo, o número de série e o nome do produto (consulte a capa deste manual) antes de contactar a Assistência ao Cliente. Se estiver a encomendar peças sobresselentes, anote também o número e a descrição de cada peça (consulte a LISTA DE PEÇAS e o DIAGRAMA AMPLIADO, perto do final deste manual).**

Nos Estados Unidos e Canadá

Ligue: 1-866-799-8946, Seg.-Sex., 08:00-17:00 (fuso horário das Montanhas Rochosas)

Escreva para:

FreeMotion Fitness

1500 South 1000 West

Logan, UT 84321-9813

Estados Unidos

Fora dos Estados Unidos e Canadá

Ligue: 001-435-786-3521

Endereço electrónico: intlcustomercare@freemotionfitness.com