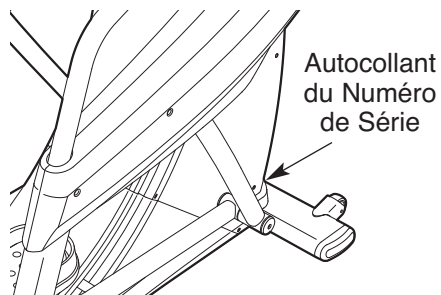


N° du Modèle FMSR84409.0
N° du Modèle FMSR84509.0
N° de Série _____

Notez le numéro du modèle et le numéro de série ci-dessus.



QUESTIONS?

Si vous avez des questions, ou si des pièces sont endommagées ou manquantes, référez-vous à **COMMENT CONTACTER LE SERVICE À LA CLIENTÈLE** à la dernière page de ce manuel.

ATTENTION

Lisez toutes les précautions et les instructions contenues dans ce manuel avant d'utiliser cet appareil. Gardez ce manuel pour vous y référer ultérieurement.

MANUEL DE L'UTILISATEUR

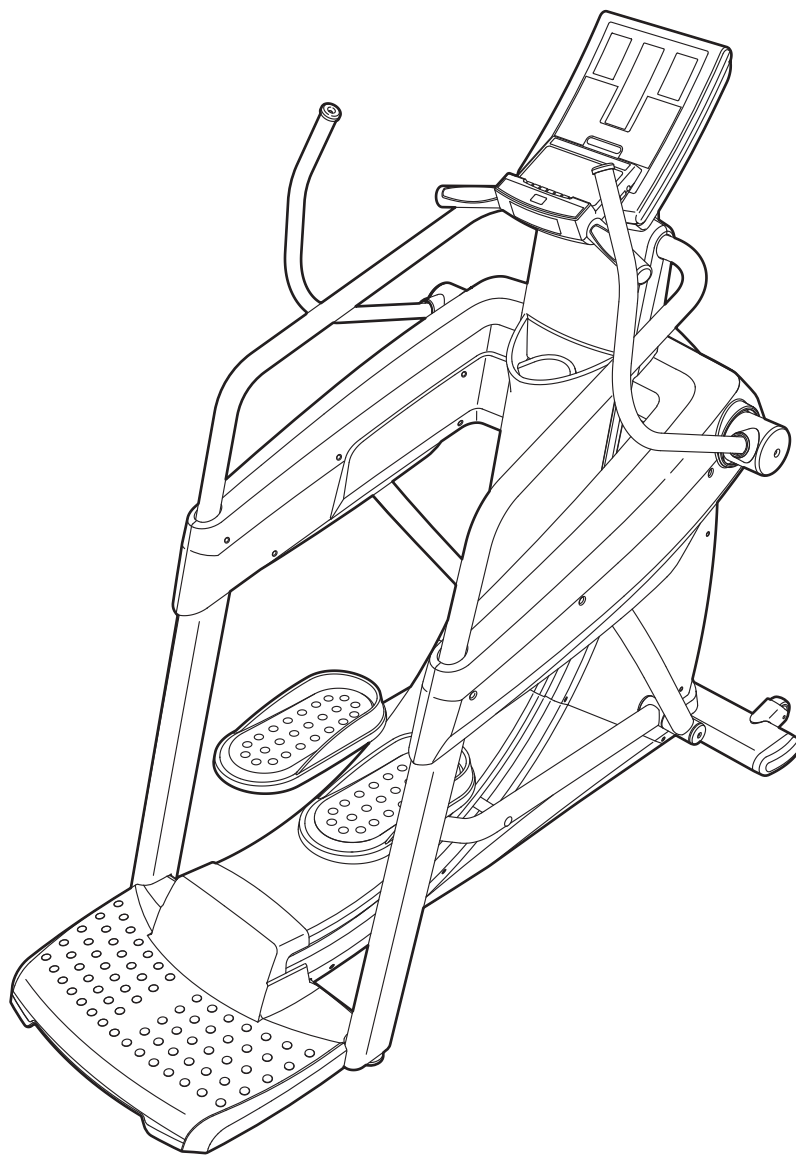
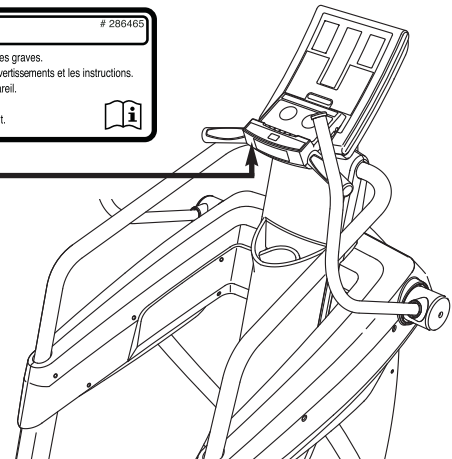


TABLE DES MATIÈRES

EMPLACEMENT DE L'AUTOCOLLANT D'AVERTISSEMENT2
PRÉCAUTIONS IMPORTANTES3
AVANT DE COMMENCER4
ASSEMBLAGE5
COMMENT INSTALLER L'APPAREIL ELLIPTIQUE6
ENTRETIEN ET PROBLÈMES13
CONSEILS POUR L'EXERCICE14
LISTE DES PIÈCES15
SCHÉMA DÉTAILLÉ17
COMMENT CONTACTER LE SERVICE À LA CLIENTÈLEDernière Page

EMPLACEMENT DE L'AUTOCOLLANT D'AVERTISSEMENT

Ce schéma indique l'emplacement de l'autocollant d'avertissement. **Si l'autocollant est manquant ou illisible, référez-vous à la page de couverture de ce manuel pour commander un nouvel autocollant gratuit. Placez le nouvel autocollant à l'endroit indiqué.** Remarque : l'autocollant n'est peut-être pas illustré à l'échelle.



PRÉCAUTIONS IMPORTANTES

⚠ AVERTISSEMENT : pour réduire les risques de blessures graves, lisez toutes les précautions importantes et les instructions contenues dans ce manuel, ainsi que les avertissements se trouvant sur l'appareil, avant d'utiliser votre appareil elliptique. Freemotion Fitness ne peut être tenu responsable de toute blessure ou tout dégât matériel résultant directement ou indirectement de l'utilisation de cet appareil.

1. Consultez votre médecin avant d'entreprendre un programme d'exercice. Ceci s'adresse tout particulièrement aux personnes de plus de 35 ans et aux personnes ayant des problèmes de santé.
2. Il est de la responsabilité du propriétaire de s'assurer que tous les utilisateurs de l'appareil elliptique sont correctement informés de toutes les précautions.
3. Utilisez et gardez l'appareil elliptique à l'intérieur, à l'abri de l'humidité et de la poussière. Placez l'appareil elliptique sur une surface plane recouverte d'un tapis pour protéger le revêtement de sol. Assurez-vous qu'il y a au moins 0,9 m (3 pieds) d'espace libre devant et derrière l'appareil elliptique et 0,6 m (2 pieds) de chaque côté.
4. Inspectez et serrez correctement toutes les pièces régulièrement. Remplacez immédiatement toute pièce usée.
5. Gardez les enfants de moins de 12 ans et les animaux de compagnie à l'écart de l'appareil elliptique en tout temps.
6. L'appareil elliptique ne doit pas être utilisé par des personnes dont le poids dépasse 181 kg (400 livres).
7. Portez des vêtements de sport appropriés lors de l'utilisation de l'appareil elliptique. Portez toujours des chaussures de sport pour protéger vos pieds.
8. Tenez les détecteurs cardiaques des poignées, les guidons ou les rampes pour accéder à l'appareil elliptique, en descendant ou pour l'utiliser.
9. Le détecteur cardiaque n'est pas un appareil médical. De nombreux facteurs, tels les mouvements de l'utilisateur pendant l'exercice, peuvent rendre la lecture du rythme cardiaque moins sûre. Le détecteur cardiaque ne sert qu'à donner une idée approximative des fluctuations du rythme cardiaque à titre d'aide à l'exercice.
10. Gardez toujours le dos droit lors de l'utilisation de l'appareil elliptique ; n'arquez pas le dos.
11. Un excès d'exercice physique peut entraîner des blessures graves et la mort. Si vous avez des étourdissements ou si vous ressentez de la douleur quand vous faites des exercices, arrêtez-vous immédiatement et reposez-vous.
12. Lorsque vous cessez de vous entraîner, laissez les pédales ralentir jusqu'à l'arrêt.
13. N'utilisez l'appareil elliptique que de la manière décrite dans ce manuel.
14. Ne modifiez d'aucune manière l'adaptateur de courant et n'utilisez pas un autre adaptateur pour brancher l'adaptateur de courant sur une prise murale non conforme. Maintenez l'adaptateur de courant éloigné de toute surface chaude. N'utilisez pas de rallonge.

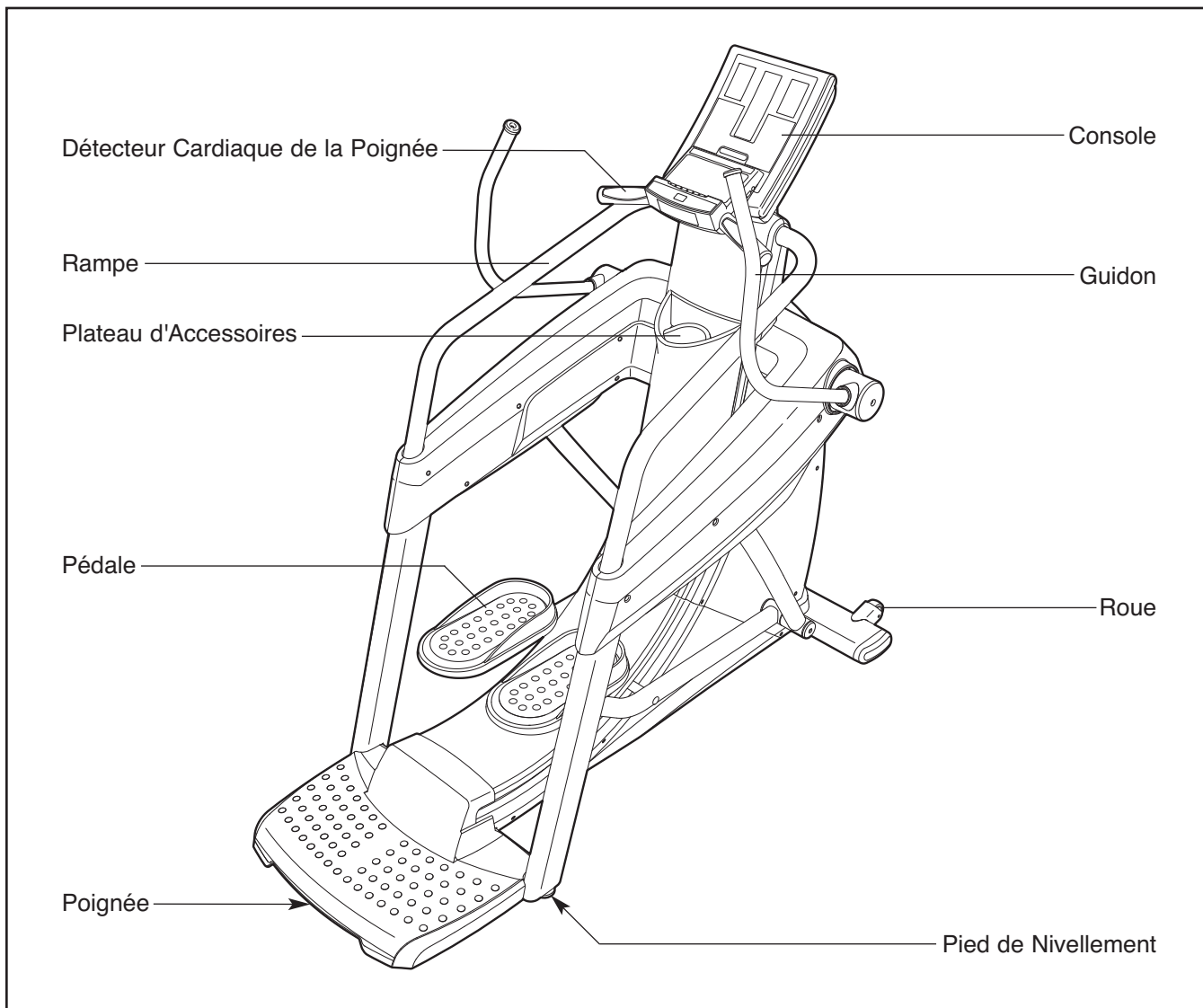
AVANT DE COMMENCER

Merci d'avoir choisi l'appareil elliptique révolutionnaire FREEMOTION® avec une Station Universelle pour iPod®. L'appareil elliptique offre un éventail impressionnant de fonctionnalités conçues pour rendre vos entraînements chez vous plus agréables et plus efficaces.

Vous vous conseillons de lire attentivement ce manuel avant d'utiliser l'appareil elliptique. Si vous avez des questions après avoir lu ce manuel, veuillez

vous référer à la page de couverture de ce manuel pour nous contacter. Pour nous permettre de mieux vous assister, notez le numéro du modèle et le numéro de série de l'appareil avant de nous appeler. Le numéro du modèle et l'emplacement de l'autocollant du numéro de série sont indiqués sur la page de couverture de ce manuel.

Familiarisez-vous avec les pièces sur le schéma ci-dessous avant de continuer la lecture de ce manuel.



ASSEMBLAGE

L'assemblage requiert deux personnes. Placez l'appareil elliptique sur une aire dégagée et retirez tous les emballages. Ne jetez pas les emballages avant d'avoir terminé l'assemblage.

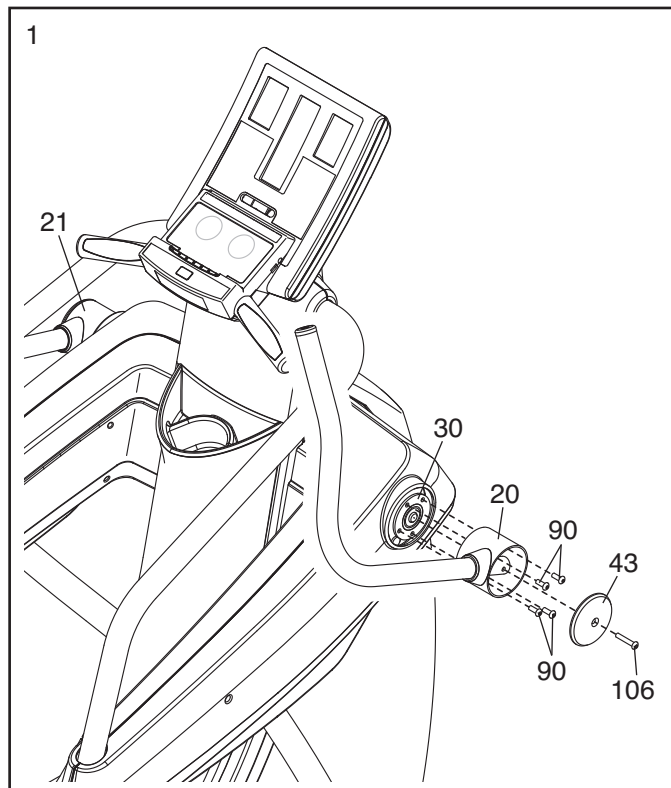
L'assemblage ne requiert que les outils inclus.

1. Tenez l'extrémité inférieure du Guidon Droit (20) contre le Moyeu du Guidon Droit (30), en alignant les quatre trous du Guidon Droit sur les quatre trous du Moyeu du Guidon Droit.

Attachez le Guidon Droit (20) à l'aide de quatre Vis en Métal/Nylon de 5/16" x 1/2" (90).

Ensuite, attachez un Couvercle du Guidon (43) au Guidon Droit (20) à l'aide d'une Vis de 5/16" x 1 3/8" (106).

Attachez le Guidon Gauche (21) de la même manière.



2. **Assurez-vous que toutes les pièces de l'appareil elliptique sont serrées correctement.** Pour protéger le revêtement de sol, placez un petit tapis sous l'appareil elliptique.

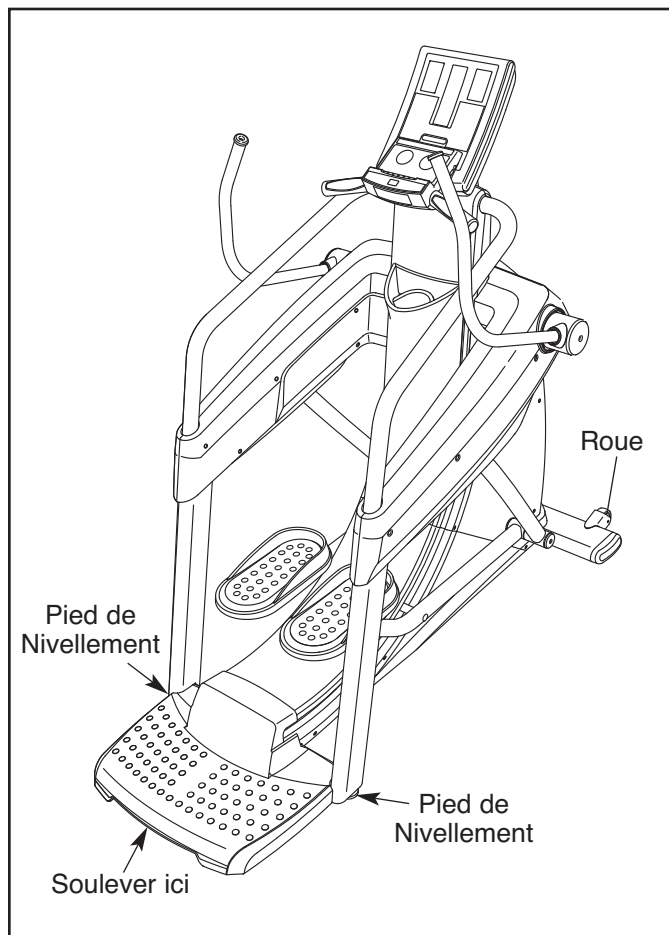
COMMENT INSTALLER L'APPAREIL ELLIPTIQUE

COMMENT DÉPLACER ET STABILISER L'APPAREIL ELLIPTIQUE

Assurez-vous que l'adaptateur de courant est débranché. (Remarque : si un câble CATV ou un câble vidéo RCA est branché sur l'appareil elliptique, il sera peut-être nécessaire de débrancher le câble si vous déplacez l'appareil elliptique vers un endroit éloigné.)

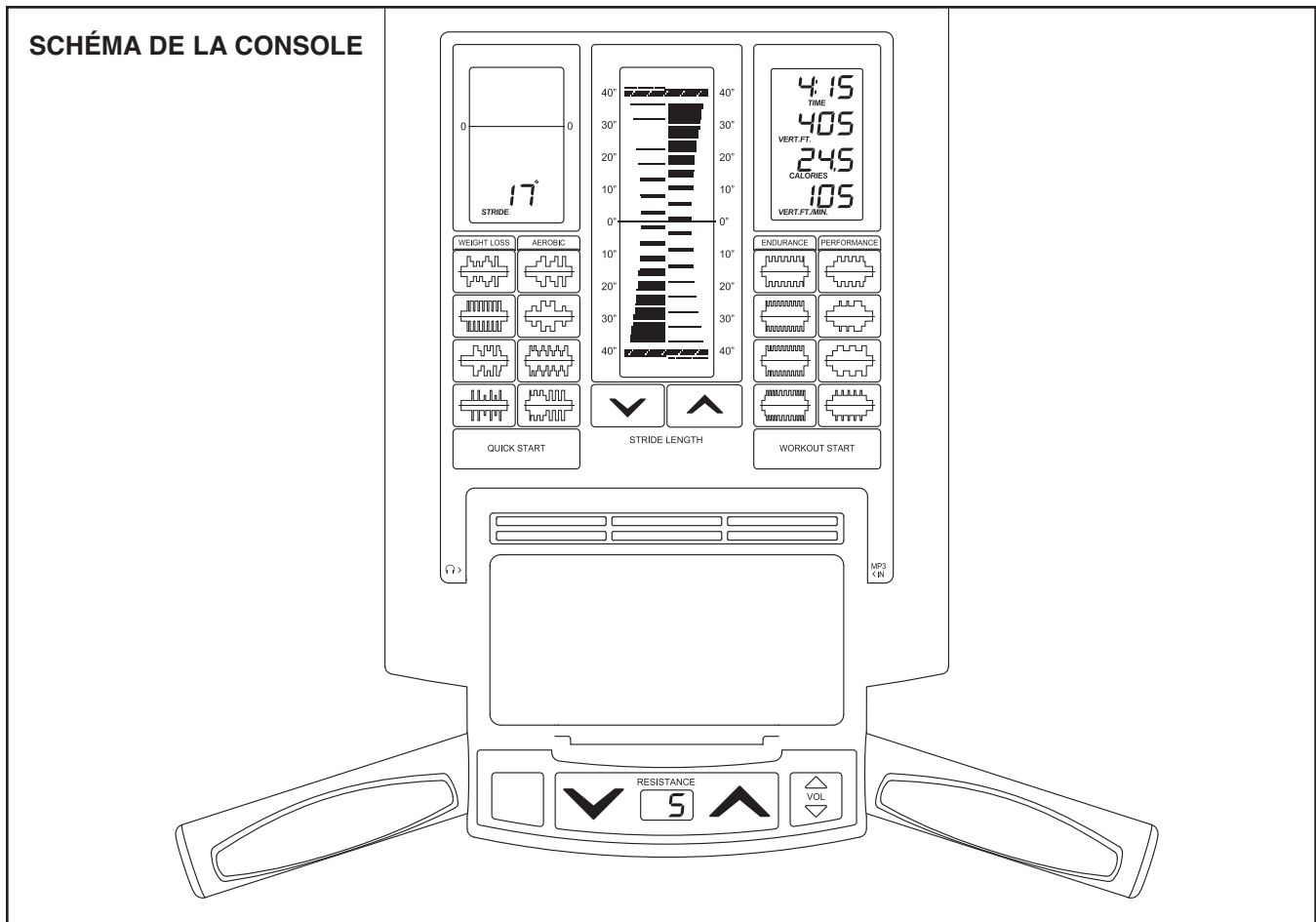
Étant donné le poids et la taille de l'appareil elliptique, son déplacement requiert la participation de deux personnes. Deux personnes doivent soulever l'extrémité indiquée de l'appareil elliptique jusqu'à ce dernier puisse rouler sur les roues avant. Déplacez l'appareil elliptique avec précaution vers l'emplacement désiré, puis abaissez-le jusqu'à sa position horizontale. **ATTENTION : pour réduire les risques de blessure, pliez les genoux et gardez le dos droit. Veillez à soulever l'appareil elliptique à l'aide de vos jambes et non de votre dos. Ne tentez pas de déplacer l'appareil elliptique sur une surface inégale.**

Si l'appareil elliptique se balance légèrement sur le sol pendant son utilisation, tournez un ou les deux pieds de nivellement sous l'avant ou l'arrière du cadre jusqu'à éliminer ce mouvement.



COMMENT BRANCHER L'ADAPTATEUR DE COURANT

L'adaptateur de courant doit être utilisé pour faire fonctionner l'appareil elliptique. Branchez une des extrémités de l'adaptateur de courant dans la prise sur le cadre de l'appareil elliptique. Branchez l'autre extrémité de l'adaptateur de courant dans une prise appropriée, correctement installée conformément aux codes et ordonnances de votre localité.



FONCTIONNALITÉS DE LA CONSOLE

Cette console offre un choix de fonctions conçues pour rendre vos entraînements plus efficaces et plus agréables.

Lorsque vous utilisez le mode de démarrage rapide de la console, vous pouvez changer la résistance des pédales ou choisir une longueur de foulée en appuyant sur une touche. Alors que vous pédalez, la console affiche en continu des données sur l'entraînement. Vous pouvez même mesurer votre fréquence cardiaque en utilisant le détecteur cardiaque de la poignée ou un détecteur cardiaque du torse compatible Polar® en option.

La console propose seize entraînements prédéfinis. Chaque entraînement change automatiquement la résistance des pédales et vous invite à entretenir une longueur de foulée cible en vous guidant au long d'un entraînement efficace.

La console propose également le système d'entraînement interactif iFit qui lui permet de lire les cartes iFit contenant des programmes conçus pour vous aider à atteindre des objectifs précis de mise en forme. **Pour acheter des cartes iFit, reportez-vous au dos de ce**

manuel ou visitez le www.iFit.com. Les cartes iFit sont également disponibles chez certains marchands.

Vous pouvez même brancher votre iPod sur la console et charger votre iPod tout en écoutant vos musiques préférées ou des livres audio durant vos entraînements. Vous pouvez aussi brancher vos écouteurs sur la console pour écouter les programmes iFit ou le Téléviseur d'Entraînement en option.

Pour activer la console, voir la page 8. **Pour fermer la console**, voir la page 8. **Pour utiliser le mode de démarrage rapide**, voir la page 8. **Pour effectuer un entraînement préenregistré**, voir la page 10. **Pour effectuer un entraînement iFit**, voir la page 11. **Pour charger votre iPod**, allez à la page 11. **Pour utiliser les écouteurs**, allez à la page 11. **Pour utiliser le mode de maintenance**, voir la page 12.

Remarque : certains modèles d'appareils elliptiques sont équipés d'un Téléviseur d'Entraînement en option. Pour plus d'information sur les fonctionnalités de la console du Téléviseur d'Entraînement, référez-vous au manuel de l'utilisateur inclus avec la Console du Téléviseur d'Entraînement.

COMMENT ACTIVER LA CONSOLE

L'appareil elliptique ne fonctionne qu'à l'aide de l'adaptateur de courant compris. Voir COMMENT BRANCHER L'ADAPTATEUR DE COURANT à la page 6. Lorsque l'adaptateur de courant est branché, les écrans s'activent et la console est prête à utiliser.

IMPORTANT : si la console a été exposée à des températures froides, prévoyez une période de réchauffement de la console avant d'activer cette dernière. Sinon, vous pourriez endommager les écrans de la console ou d'autres composants électroniques.

COMMENT DÉSACTIVER LA CONSOLE

Lorsque les pédales demeurent immobilisées pendant une brève période, la console passe en mode de veille et un économiseur d'écran apparaît à l'écran central. Débranchez l'adaptateur de courant lorsque l'appareil elliptique est inutilisé.

COMMENT UTILISER LE MODE DE DÉMARRAGE RAPIDE

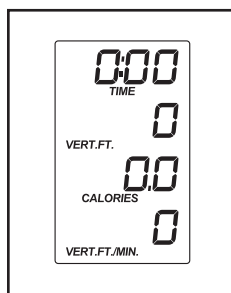
Le mode de démarrage rapide vous permet de commencer l'exercice, régler manuellement la résistance des pédales et fixer manuellement une longueur de foulée cible.

1. Appuyez sur la touche Démarrage Rapide [QUICK START] ou engagez la foulée pour activer la console.

Voir COMMENT ACTIVER LA CONSOLE plus haut.

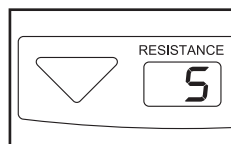
2. Sélectionnez le mode de démarrage rapide.

L'activation de la console sélectionne le mode de démarrage rapide. Si un entraînement a été sélectionné, retournez au mode de démarrage rapide en appuyant à répétition sur l'une ou l'autre des touches d'entraînement jusqu'à afficher des zéros à l'écran droit.



3. Changez la résistance de l'appareil elliptique, au besoin.

Pendant que vous effectuez des foulées, modifiez la résistance des pédales en appuyant sur les touches d'augmentation et de diminution de la Résistance [RESISTANCE]. Remarque : après l'appui sur une

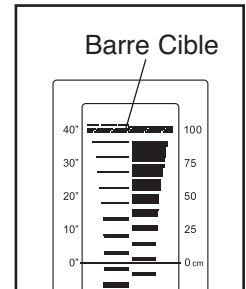


touche de la Résistance, les pédales mettront quelques instants à atteindre la résistance correspondant au degré sélectionné.

4. Régler la longueur de foulée cible désirée.

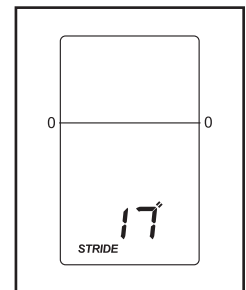
Le compteur de longueur de foulée de l'écran central vous permet de fixer une longueur de foulée cible.

Pour régler une longueur de foulée cible, appuyez à répétition sur les touches d'augmentation ou de diminution de Longueur de Foulée [STRIDE LENGTH] sous le compteur de longueur de foulée jusqu'à afficher les barres cibles au niveau de la longueur de foulée désirée. Remarque : les longueurs de foulée sont établies en pouces.



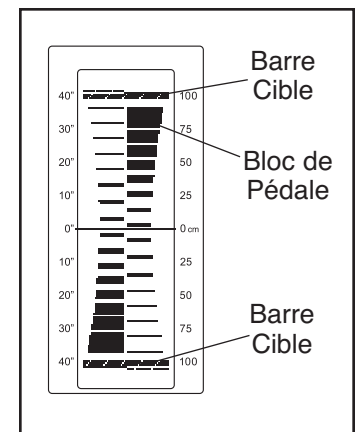
5. Suivez vos progrès sur les écrans.

Écran gauche—Cet écran affiche la longueur de votre foulée en pouces. Remarque : lors de la sélection d'un entraînement, l'écran affiche également le graphique de l'entraînement et le temps écoulé pour chacun des segments de l'entraînement.



Écran central—Cet écran affiche le compteur de longueur de foulée. L'écran du compteur de longueur de foulée compare la longueur effective de votre foulée avec la longueur de foulée cible.

Les barres cibles du compteur de longueur de foulée indiquent la longueur de foulée cible. Les blocs des pédales rendent compte du mouvement effectif des pédales pendant l'exercice.



Pendant l'exercice, conservez une longueur de foulée avoisinant la longueur de foulée cible en effectuant des foulées de façon que les blocs des pédales vont et viennent entre les barres cibles.

Écran droit—Cet écran comporte quatre sections affichant les informations suivantes sur l'exercice :

Première section—Cette section affiche le temps [TIME] écoulé. Remarque : lorsqu'un entraînement est sélectionné, l'écran affiche la période restante d'entraînement plutôt que le temps écoulé.



Deuxième section—Cette section affiche la distance (miles) [DISTANCE] parcourue en foulées et la distance (pieds verticaux) [VERT.FT.] parcourue en ascension.



Troisième section—Cette section affiche le nombre approximatif des calories [CALORIES] que vous avez brûlées et le nombre approximatif des calories que vous brûlez à l'heure.



Cette section de l'écran affiche aussi votre fréquence cardiaque lorsque vous utilisez le détecteur cardiaque de la poignée (voir l'étape 6 à droite).

Quatrième section—Cet écran affiche votre cadence de foulée (vitesse) [SPEED] en tours par minute et votre cadence d'ascension en pieds verticaux par minute [VERT.FT./MIN.].



Écran inférieur—Cet écran affiche le degré de résistance [RESISTANCE] des pédales.



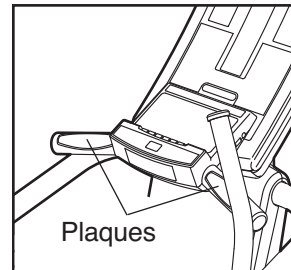
De plus, l'écran central affiche des couleurs différentes témoignant de l'intensité de votre exercice :

Couleur	Intensité de l'Exercice
Bleu	Faible
Vert	Moyenne
Rouge	Haute

6. Mesurez votre fréquence cardiaque, si vous le désirez.

Vous pouvez mesurer votre fréquence cardiaque à l'aide du détecteur cardiaque de la poignée ou d'un détecteur cardiaque du torse compatible Polar® en option (voir la page 11 pour des informations sur le détecteur cardiaque du torse en option). Remarque : si vous portez le détecteur cardiaque du torse et tenez le détecteur cardiaque de la poignée simultanément, la console ne pourra pas afficher votre rythme cardiaque de façon précise.

Si des pellicules en plastique transparent recouvrent les plaques métalliques du détecteur cardiaque de la poignée, retirez-les. De plus, assurez-vous que vos mains sont propres. Pour mesurer votre fréquence cardiaque, tenez le détecteur cardiaque de la poignée, en appuyant les paumes des mains contre les plaques métalliques. **Évitez de déplacer les mains ou de trop serrer les plaques.**



Lorsque vous tenez le détecteur cardiaque de la poignée, un petit symbole cardiaque s'affiche à l'écran droit. Ensuite, lorsque votre pouls est capté, votre fréquence cardiaque s'affiche à l'écran près du symbole cardiaque. Pour une lecture plus précise de votre rythme cardiaque, tenez les plaques pendant au moins 15 secondes.



Si votre rythme cardiaque ne s'affiche pas, assurez-vous que vos mains sont dans la position décrite. Prenez soin à ne pas déplacer vos mains et à ne pas trop serrer les plaques métalliques. Pour obtenir de meilleurs résultats, nettoyez les plaques métalliques à l'aide d'un chiffon doux ; **n'utilisez jamais de l'alcool ou des détergents abrasifs ou chimiques.**

7. Lorsque vous avez terminé d'utiliser l'appareil elliptique, la console passe automatiquement au mode de veille.

Voir COMMENT DÉACTIVER LA CONSOLE à la page 8.

COMMENT EFFECTUER UN ENTRAÎNEMENT PRÉENREGISTRÉ

Un entraînement préenregistré change automatiquement la résistance des pédales et vous invite à conserver une longueur de foulée cible.

1. Appuyez sur l'une ou l'autre des touches ou engagez la foulée pour activer la console.

Voir COMMENT ACTIVER LA CONSOLE à la page 8.

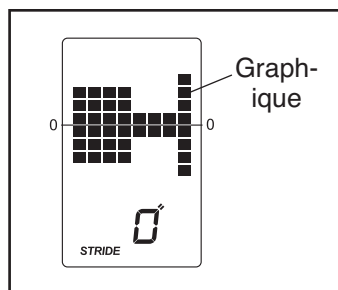
2. Sélectionnez un entraînement préenregistré.

Pour sélectionner un entraînement préenregistré, appuyez d'abord sur la touche correspondant au graphique de l'entraînement préenregistré de perte de poids, d'aérobic, d'endurance ou de performance.

Les informations suivantes apparaîtront à l'écran central :

- Le nom de l'entraînement
- Un graphique des longueurs de foulée cible
- La durée de l'entraînement
- La longueur maximum de la foulée
- La vitesse maximum (en pas par minute)

Un graphique des longueurs de foulée cible de l'entraînement apparaîtra également à l'écran gauche.



3. Appuyez sur la touche Lancer l'Entraînement [WORKOUT START] ou engagez la foulée pour lancer l'entraînement.

Chaque entraînement préenregistré se divise en groupes de 25, 30, 45 ou 60 segments d'une minute. Un degré de résistance et une longueur de foulée sont programmés pour chaque segment. Remarque : un même degré de résistance ou une même longueur de foulée peuvent être réglés pour des segments consécutifs.

Pendant l'entraînement, le graphique de l'entraînement affichera vos progrès (reportez-vous au schéma ci-dessus). La colonne clignotante du graphique représente le segment en cours de l'entraînement. La hauteur de la colonne clignotante indique la longueur de foulée du segment en cours. À la fin de chaque segment de l'entraînement, une suite de tonalités se fera entendre et le segment suivant du graphique commencera à clig-

noter. Si un degré de résistance différent est programmé pour le segment suivant, le degré de résistance des pédales changera en conséquence.

Pendant l'exercice, conservez une longueur de foulée près de la longueur de foulée cible du segment en cours, tel qu'affichée par le compteur de longueur de foulée de l'écran central.

IMPORTANT : les longueurs de foulées programmées ne sont fixées que pour vous motiver. La longueur effective de votre foulée peut être inférieure ou supérieure à la longueur de foulée

cible. Assurez-vous d'adopter une foulée dont la longueur vous semble confortable.

Si la longueur de foulée du segment en cours est trop longue ou trop courte, vous pouvez annuler le réglage manuellement en appuyant sur les touches Longueur de Foulée [STRIDE LENGTH]. Toutefois, à la fin du segment en cours, le compteur de longueur de foulée adoptera automatiquement la longueur de foulée cible du segment subséquent.

Si le degré de résistance du segment en cours est trop élevé ou trop bas, vous pouvez annuler manuellement le réglage en appuyant sur les touches de Résistance [RESISTANCE]. À la fin du segment en cours, les pédales adopteront automatiquement le réglage de résistance programmé pour le segment suivant.

L'entraînement se poursuivra ainsi jusqu'au clignotement du dernier segment du profil. Pour arrêter à n'importe quel moment le programme, interrompez votre foulée. Pour relancer l'entraînement, vous n'avez qu'à reprendre votre la foulée ou à appuyer sur la touche Lancer l'Entraînement.

4. Suivez vos progrès sur les écrans.

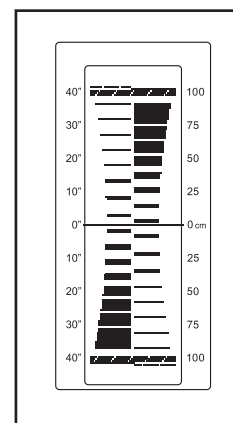
Voir l'étape 5 sur la page 8.

5. Mesurez votre fréquence cardiaque, si vous le désirez.

Voir l'étape 6 sur la page 9.

7. Lorsque vous avez terminé d'utiliser l'appareil elliptique, la console passe automatiquement au mode de veille.

Voir COMMENT DÉSACTIVER LA CONSOLE à la page 8.



COMMENT EFFECTUER UN ENTRAÎNEMENT IFIT

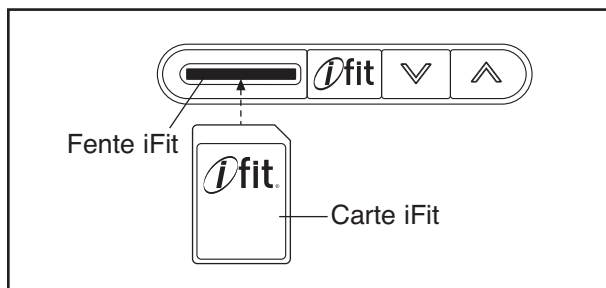
Les cartes iFit sont disponibles séparément. Pour acheter des cartes iFit, accédez au www.iFit.com ou reportez-vous à la page de couverture arrière de ce manuel. Les cartes iFit sont également disponibles chez certains marchands.

1. Appuyez sur l'une ou l'autre des touches ou engagez la foulée pour activer la console.

Voir COMMENT ACTIVER LA CONSOLE à la page 8.

2. Insérez une carte iFit et sélectionnez un entraînement.

Pour effectuer un entraînement iFit, introduisez une carte iFit dans la fente iFit qui se trouve sur le côté de la console. La carte iFit devrait s'insérer aisément dans la fente. Si tel n'est pas le cas, retournez la carte iFit et essayez de nouveau.



Les entraînements iFit fonctionnent de la même façon que les entraînements préenregistrés. Pour effectuer l'entraînement, voir les étapes 3 à 7 à la page 10. Remarque : certaines cartes iFit proposent plus d'un entraînement. Pour sélectionner un entraînement, utilisez les touches d'augmentation et de diminution situées près de la fente iFit.

3. Quand vous avez terminé votre entraînement, retirez la carte iFit.

Retirez la carte iFit quand vous avez terminé de vous entraîner. Rangez la carte iFit dans un endroit sûr.

COMMENT CHARGER VOTRE IPOD

La Station Universelle pour iPod de la console charge votre iPod pendant que vous l'utilisez. Cet appareil a été conçu tout particulièrement pour fonctionner avec la technologie iPod, et est certifié par le fabricant pour répondre aux standards de performance Apple.

Branchez une des extrémités du Connecteur Universel iFit pour iPod dans la Station Universelle pour iPod Intégrée puis branchez l'autre extrémité dans votre iPod. **Assurez-vous que le Connecteur Universel iFit pour iPod est bien enfoncé.**

Ensuite, appuyez sur la touche de lecture de votre iPod. Réglez le volume sur votre iPod.

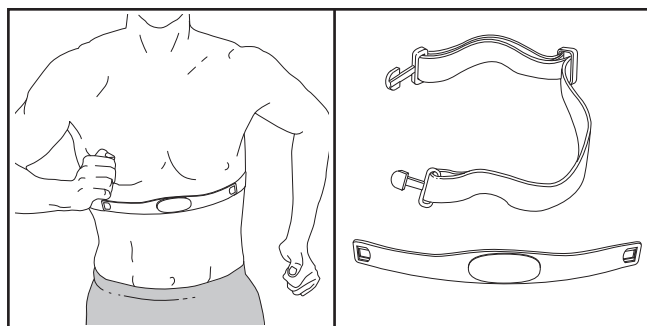
Remarque : alors que votre iPod est branché sur la console, vous pouvez aussi brancher les écouteurs de votre iPod dans la prise des écouteurs sur la console, et ainsi régler le volume en appuyant sur les touches d'augmentation et de diminution du Volume [VOL] sur la console.

COMMENT UTILISER LES ÉCOUTEURS

Vous pouvez utiliser vos propres écouteurs avec la console, avec un programme iFit (voir COMMENT UTILISER UN PROGRAMME IFIT à gauche) ou avec le Téléviseur d'Entraînement en option (voir le manuel de l'utilisateur inclus avec la console du Téléviseur d'Entraînement). Pour utiliser vos écouteurs, branchez la prise de vos écouteurs dans la prise des écouteurs sur la console ; **assurez-vous que la prise des écouteurs est bien enfoncée.** Réglez le volume en appuyant sur les touches d'augmentation et de diminution du Volume [VOL] sur la console.

LE DÉTECTEUR CARDIAQUE DU TORSE EN OPTION

Le détecteur cardiaque du torse en option compatible Polar® permet de surveiller en continu et à mains libres votre fréquence cardiaque pendant vos entraînements. **Pour acheter le détecteur cardiaque du torse en option, reportez-vous à la page de couverture arrière du manuel.**



COMMENT UTILISER LE MODE D'ENTRETIEN

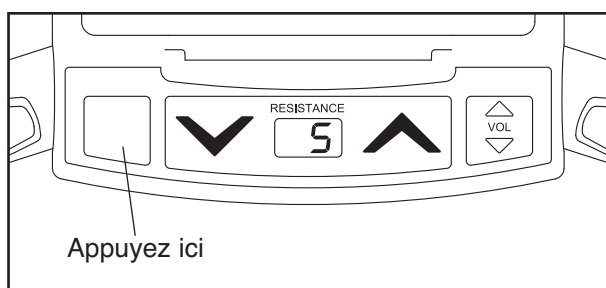
La console comporte un mode d'entretien qui vous permet d'accéder aux informations sur l'utilisation et de visualiser les réglages de la console.

1. Appuyez sur l'une ou l'autre des touches ou engagez la foulée pour activer la console.

Voir COMMENT ACTIVER LA CONSOLE à la page 8.

2. Select the maintenance mode.

Appuyez sur l'endroit indiqué sur la console pendant quelques secondes pour sélectionner le mode d'entretien.



Lorsque le mode d'entretien est sélectionné, les informations sur l'utilisation et le réglage d'entrée de l'appareil elliptique s'affichent à l'écran central.

3. Consultez et réinitialisez les informations au besoin.

La première section de l'écran central affiche le nombre total des heures d'utilisation de l'appareil elliptique, le nombre total des pieds verticaux parcourus en ascension à l'aide des pédales et la distance totale de déplacement des pédales.

Pour réinitialiser les informations sur l'utilisation, appuyez simultanément sur les touches d'augmentation et de diminution Résistance [RESISTANCE] et maintenez-les enfoncées pendant plusieurs secondes.

4. Consultez et modifiez le réglage d'entrée au besoin.

La deuxième section de l'écran central affiche l'entrée par défaut de la console.

Vous pouvez régler l'entrée par défaut de la console à MP3, TV or RCA. Pour changer l'entrée par défaut, appuyez à répétition sur les touches d'augmentation et de diminution Volume [VOL] jusqu'à ce que le réglage voulu soit sélectionné.

Remarque : certains modèles d'appareils elliptiques sont équipés d'un Téléviseur d'Entraînement en option. Les options d'entrée TV et RCA sont destinées à l'utilisation avec le téléviseur d'entraînement optionnel.

5. Réglez le degré de contraste des écrans de la console au besoin.

Pour régler le degré de contraste des écrans de la console, appuyez sur les touches d'augmentation et de diminution situées près de la fente iFit jusqu'à ce que la console présente le contraste voulu. Le degré de contraste s'affichera à l'écran gauche.

6. Quittez le mode d'entretien.

Appuyez sur la touche Démarrage Rapide [QUICK START] ou Lancer l'Entraînement [WORKOUT START] pour quitter le mode de maintenance.

ENTRETIEN ET PROBLÈMES

Si vous avez des questions concernant l'entretien et la localisation d'un problème, reportez-vous à la couverture arrière de ce manuel.

Vérifiez et serrez toutes les pièces de l'appareil elliptique régulièrement. Remplacez immédiatement toute pièce usée.

Pour nettoyer l'appareil elliptique, utilisez un linge humide et une petite quantité de savon doux. Veillez à nettoyer régulièrement les rouleaux et les rails sur lesquels s'articulent les rouleaux. **IMPORTANT : pour éviter d'endommager la console, gardez-la à l'écart de tout liquide et des rayons directs du soleil.**

COMMENT STABILISER L'APPAREIL ELLIPTIQUE

Si l'appareil elliptique est légèrement bancal sur votre sol durant son utilisation, reportez-vous à COMMENT DÉPLACER ET STABILISER L'APPAREIL ELLIPTIQUE à la page 6.

CONSEILS POUR L'EXERCICE

⚠ AVERTISSEMENT : avant de commencer ce programme d'exercice ou tout autre programme, consultez votre médecin. Ceci est particulièrement important pour les personnes de plus de 35 ans ou les personnes ayant des problèmes de santé.

Le détecteur cardiaque n'est pas un appareil médical. De nombreux facteurs peuvent affecter la lecture du rythme cardiaque. Le détecteur cardiaque est uniquement un outil pour l'exercice pour déterminer les fluctuations générales du rythme cardiaque.

Ces conseils pour l'exercice vous aideront à planifier votre programme d'exercice. Pour plus de détails sur l'exercice, procurez-vous un livre réputé sur le sujet ou consultez votre médecin. Gardez en tête qu'une alimentation équilibrée et un repos adéquat sont essentiels pour de bons résultats.

INTENSITÉ DE L'EXERCICE

Que votre but soit de brûler de la graisse ou de fortifier votre système cardio-vasculaire, la clé pour obtenir des résultats est de s'entraîner à la bonne intensité. Vous pouvez utiliser votre rythme cardiaque comme repère pour trouver le niveau d'intensité adapté à vos objectifs. Le tableau ci-dessous indique les rythmes cardiaques recommandés pour brûler de la graisse et pour des exercices aérobics.

165	155	145	140	130	125	115	♥
145	138	130	125	118	110	103	♥
125	120	115	110	105	95	90	♥
<hr/>							
20	30	40	50	60	70	80	

Pour trouver le niveau d'intensité correct, trouvez votre âge en bas du tableau (les âges sont arrondis à la dizaine). Les trois nombres listés au-dessus de votre âge définissent votre « zone d'entraînement ». Le nombre le plus bas est le rythme cardiaque pour brûler de la graisse, le nombre du milieu est le rythme cardiaque pour brûler un maximum de graisse, et le nombre le plus haut est le rythme cardiaque pour des exercices aérobics.

Brûler de la Graisse—Pour brûler efficacement de la graisse, vous devez vous entraîner à une intensité faible pendant une longue période de temps. Durant les premières minutes d'exercice, votre corps utilise des *calories de glucide* comme carburant. Votre corps ne commence à puiser dans ses *réserves de graisse* qu'après plusieurs minutes d'effort. Si votre but est de brûler de la graisse, réglez l'intensité de votre exercice jusqu'à ce que votre rythme cardiaque soit proche du nombre le plus bas de votre zone d'entraînement. Pour brûler un maximum de graisse, entraînez-vous avec votre rythme cardiaque proche du nombre du milieu de votre zone d'entraînement.

Exercices Aérobics—Si votre but est de renforcer votre système cardio-vasculaire, vous devez faire des exercices aérobics, ce qui veut dire de l'exercice qui requiert de grandes quantités d'oxygène pendant une période de temps prolongée. Pour des exercices aérobics, réglez votre intensité jusqu'à ce que votre rythme cardiaque soit proche du nombre le plus haut dans votre zone d'entraînement.

CONSEILS POUR L'ENTRAÎNEMENT

Échauffement—Commencez avec 5 à 10 minutes d'étirements et d'exercices légers. L'échauffement fait monter la température de votre corps, augmente les battements de votre cœur, et accélère votre circulation pour vous préparer à l'effort.

Exercices dans la Zone d'Entraînement—Entraînez-vous pendant 20 à 30 minutes avec votre rythme cardiaque dans votre zone d'entraînement. (Durant les premières semaines de votre programme d'exercice, ne maintenez pas votre rythme cardiaque dans votre zone d'entraînement pendant plus de 20 minutes.) Respirez profondément et de manière régulière quand vous vous entraînez—ne retenez jamais votre souffle.

Retour à la Normale—Finissez avec 5 à 10 minutes d'étirements. Les étirements rendent vos muscles plus flexibles et aident à prévenir les problèmes qui surviennent après l'entraînement.

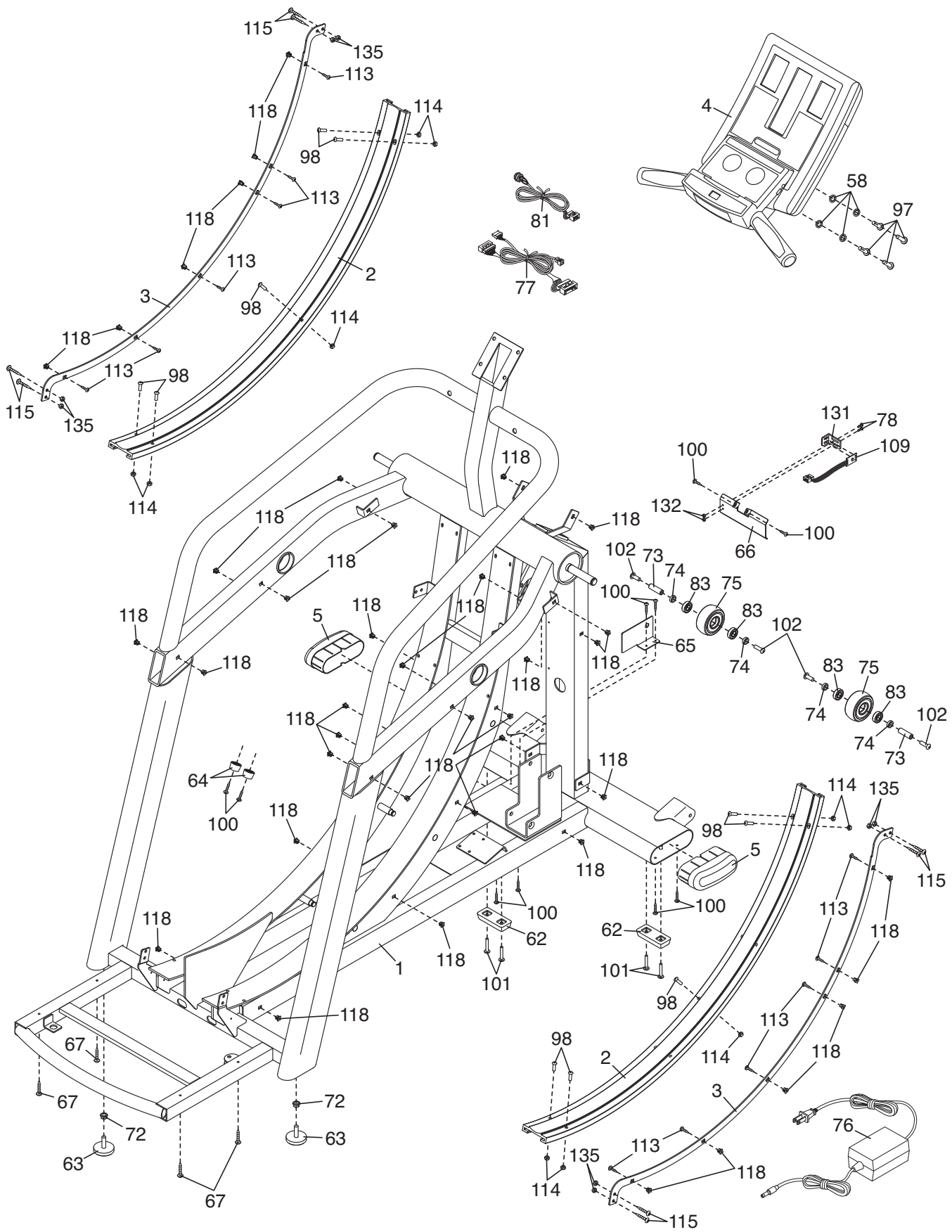
FRÉQUENCE DE L'EXERCICE

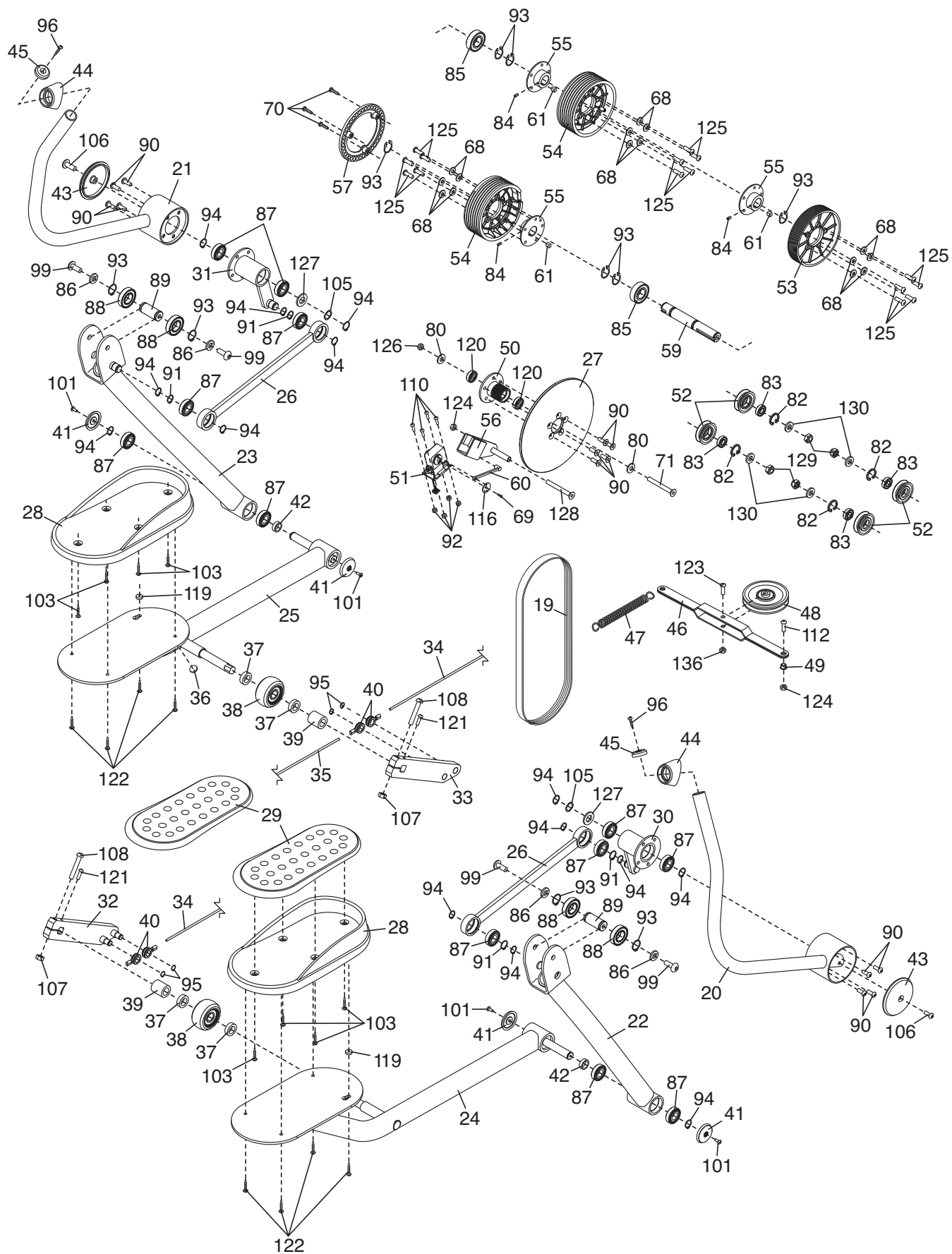
Pour maintenir ou améliorer votre forme physique, effectuez trois entraînements par semaine, avec au moins un jour de repos entre chaque entraînement. Après quelques mois d'exercice régulier, vous pouvez effectuer jusqu'à cinq entraînements par semaine, si désiré. Gardez à l'esprit que la clé du succès est de faire de vos entraînements un élément agréable et régulier de votre vie de tous les jours.

N°.	Qté.	Description	N°.	Qté.	Description
1	1	Cadre	51	1	Moteur de la Résistance
2	2	Rail	52	4	Petite Poulie
3	2	Support du Capot	53	1	Poulie de la Courroie
4	1	Console	54	2	Bobine du Câble
5	2	Embout du Cadre	55	3	Moyeu de la Bobine
6	1	Capot Supérieur Droit	56	1	Aimant de la Résistance
7	1	Capot Supérieur Gauche	57	1	Anneau de l'Aimant
8	1	Capot Inférieur Droit	58	4	Rondelle Étoilée de M8
9	1	Capot Inférieur Gauche	59	1	Essieu de la Bobine
10	1	Capot Avant	60	1	Barre de la Résistance
11	1	Capot du Rail Supérieur	61	3	Clé du Moyeu
12	1	Capot du Rail Inférieur	62	2	Pied
13	1	Capot du Rail Arrière	63	2	Pied de Nivellement
14	1	Capot Externe Droit	64	2	Butée
15	1	Capot Externe Gauche	65	1	Support du Câblage
16	1	Capot Interne Droit	66	1	Couvercle de la Bobine
17	1	Capot Interne Gauche	67	4	Vis de #8 x 1 3/4"
18	1	Plateau d'Accessoires	68	15	Rondelle de la Vis du Moyeu
19	1	Courroie de Traction	69	1	Vis de #6 x 3/8"
20	1	Guidon Droit	70	3	Vis de l'Anneau de l'Aimant de #8 x 1/2"
21	1	Guidon Gauche			
22	1	Barre d'Accouplement Droite	71	1	Essieu de la Roue Libre de M8 x 3 1/2"
23	1	Barre d'Accouplement Gauche			
24	1	Bras de la Pédale Droite	72	2	Écrou de la Collettere
25	1	Bras de la Pédale Gauche	73	2	Essieu de la Roue
26	2	Bras Articulé	74	4	Bague d'Espacement de la Roue
27	1	Roue Libre	75	2	Roue
28	2	Pédale	76	1	Adaptateur de Courant
29	2	Semelle de la Pédale	77	1	Groupement de Fils
30	1	Moyeu du Guidon Droit	78	2	Écrou de Verrouillage de #6
31	1	Moyeu du Guidon Gauche	79	1	Capteur de Position de la Pédale
32	1	Bras du Câble Droit	80	2	Rondelle de M10
33	1	Bras du Câble Gauche	81	1	Cordon d'Alimentation
34	2	Câble Long	82	4	Jonc de Blocage de 1 1/8"
35	1	Câble Court	83	8	Coussinet de Roue
36	1	Aimant de Pédale	84	3	Vis de Réglage
37	4	Bague d'Espacement du Rouleau	85	2	Roulement du Moyeu
38	2	Rouleau	86	4	Rondelle de Verrouillage de 1/2"
39	2	Bague d'Espacement du Bras	87	12	Roulement de Rappel/ d'Accouplement
40	4	Œillet du Câble			
41	4	Boîtier du Bras de la Pédale	88	4	Palier de Suspension
42	2	Bague d'Espacement du Bras de la Pédale	89	2	Essieu du Bras d'Accouplement
			90	13	Vis en Métal/Nylon de 5/16" x 1/2"
43	2	Couvercle du Guidon	91	4	Jonc de Blocage du Moyeu
44	2	Collettere du Guidon	92	4	Écrou de Verrouillage de #10
45	2	Embout du Guidon	93	10	Jonc de Blocage de 1"
46	1	Support Tendeur	94	14	Jonc de Blocage de 3/4"
47	1	Ressort Tendeur	95	4	Jonc de Blocage de 1/2"
48	1	Poulie de Tension	96	2	Vis à Tête Plate de 1/4" x 1"
49	1	Manchon de Tension	97	4	Vis de M8 x 19mm
50	1	Moyeu du Volant	98	10	Vis de 1/4" x 1"

N°.	Qté.	Description	N°.	Qté.	Description
99	4	Vis Autotaraudeuse de 1/2" x 1"	119	2	Bague d'Espacement de la Pédale
100	10	Vis #8 x 3/4"	120	2	Palier de la Poulie en V
101	8	Vis de 1/4" x 5/8"	121	2	Vis de 1/4" x 3/4"
102	4	Vis en Bouton de 5/16" x 1/2"	122	8	Vis de 1/4" x 1/2"
103	8	Vis #8 x 1/2"	123	1	Boulon de Tension
104	2	Vis #8 x 2 1/4"	124	2	Écrou de Verrouillage de 5/16"
105	2	Rondelle Ondulée	125	15	Vis du Moyeu
106	2	Vis de 5/16" x 1 3/8"	126	1	Écrou de Verrouillage de M8
107	2	Écrou de 3/8"	127	2	Anneau de Butée
108	2	Boulon de 3/8" x 2 1/2"	128	1	Essieu de Pivot de 5/16" x 3 1/2"
109	1	Capteur de l'Anneau	129	4	Écrou de Verrouillage de 1/2"
110	4	Vis de #10 x 3/4"	130	4	Rondelle de 1/2"
111	6	Vis Mécanique de #8 x 1/2"	131	1	Support du Capteur de l'Anneau
112	1	Boulon de 5/16" x 1"	132	2	Vis de #6 x 3/8"
113	14	Vis du Support du Panneau de #8 x 1/2"	133	10	Vis de #8 x 3/4"
114	10	Contre-Écrou de 1/4"	134	4	Vis de #8 x 1 1/4"
115	8	Vis de 1/4" x 3/4"	135	8	Écrou de Verrouillage de 1/4"
116	1	Disque du Moteur	*	–	Manuel de l'Utilisateur
117	22	Vis Autoperçante #8 x 1"	*	–	Outil d'Assemblage
118	40	Cheville en Plastique			

Remarque : les spécifications sont sujettes à des changements sans notification. Référez-vous au dos de ce manuel pour commander des pièces de rechange. *Indique qu'une pièce n'est pas illustrée.





COMMENT CONTACTER LE SERVICE À LA CLIENTÈLE

Si vous avez des questions après avoir lu ce manuel, ou si des pièces sont endommagées ou manquantes, veuillez contactez le Service à la Clientèle aux numéros de téléphone ou adresses ci-dessous. **Veillez noter le numéro du modèle, le numéro de série et le nom de l'appareil (voir la page de couverture de ce manuel) avant de contacter le Service à la Clientèle. Si vous commandez des pièces de rechange, veuillez noter le numéro de la pièce et la description de chaque pièce (référez-vous à la LISTE DES PIÈCES et au SCHÉMA DÉTAILLÉ à la fin de ce manuel).**

Dans les Etats-Unis et Canada

Appelez : 1-800-201-2109, Lun.–Ven. 8 a.m.–5 p.m. TM

Écrivez :

FreeMotion Fitness

1500 South 1000 West

Logan, UT 84321-9813

Etats-Unis

Hors des Etats-Unis et Canada

Appelez : 001-435-786-3521

Courriel : intlcustomercare@freemotionfitness.com