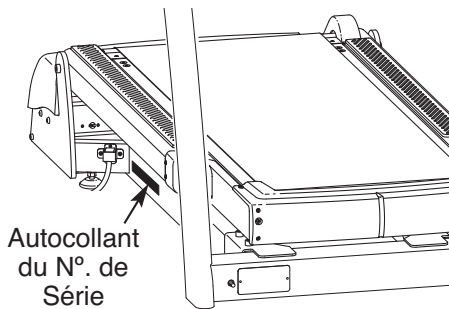


FREEMOTION® *incline trainer*

N° du Modèle FMTK72509.1/
FMTK75009.1

N° de Série _____

Écrivez le numéro de série sur la
ligne ci-dessus pour références.



QUESTIONS ?

Si vous avez des questions ou si
des pièces sont endommagées
ou manquantes, référez-vous à la
section **COMMENT CONTACTER
LE SERVICE À LA CLIENTÈLE** au
dos de ce manuel.

ATTENTION

Lisez toutes les précautions et
les instructions contenues dans
ce manuel avant d'utiliser cet ap-
pareil. Gardez ce manuel pour
vous y référer ultérieurement.

MANUEL DE L'UTILISATEUR

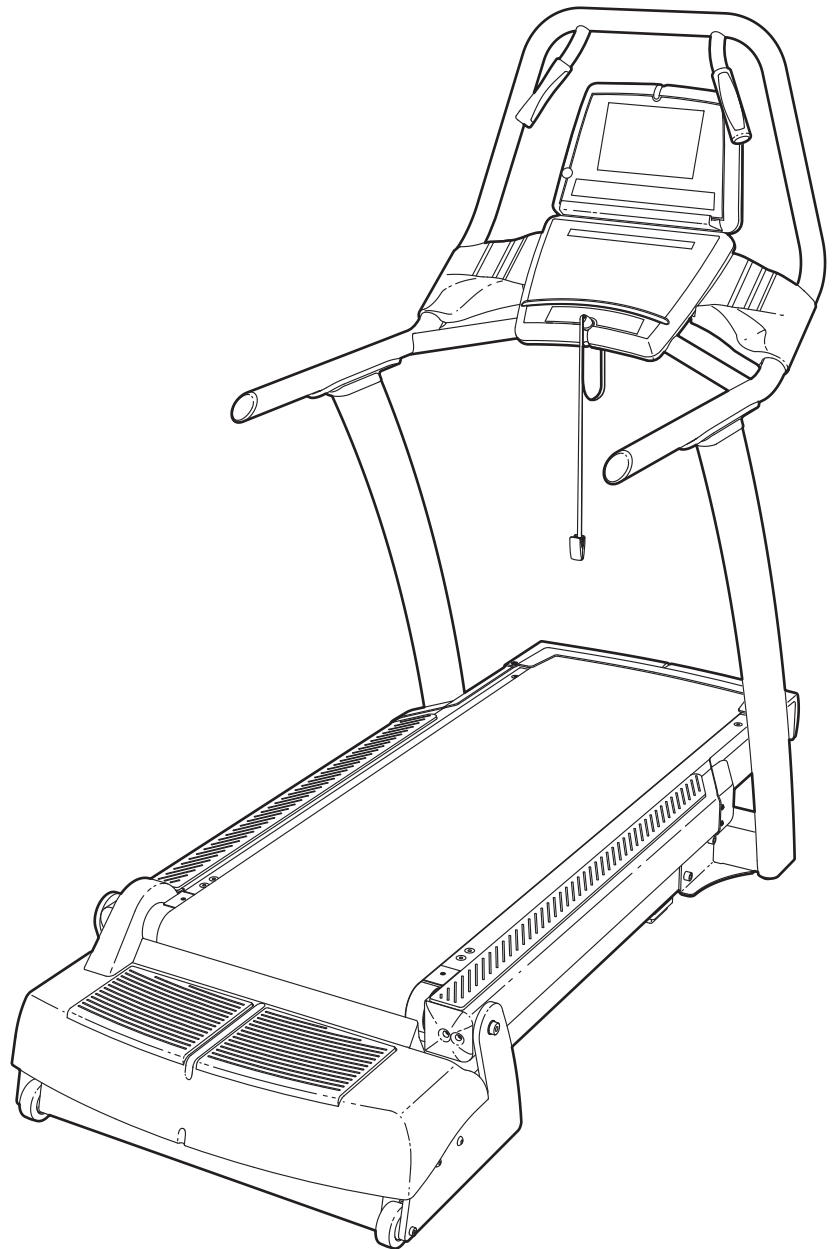


TABLE DES MATIÈRES

PRÉCAUTIONS IMPORTANTES3
EMPLACEMENT DES AUTOCOLLANTS D'ADVERTISSEMENT5
AVANT DE COMMENCER6
ASSEMBLAGE7
COMMENT DÉPLACER LE TAPIS DE COURSE INCLINABLE11
COMMENT BRANCHER LE TAPIS DE COURSE INCLINABLE12
MISE À JOUR DE LA CONSOLE13
COMMENT UTILISER LA CONSOLE DE BASE14
ENTRETIEN PRÉVENTIF34
FICHE D'ENTRETIEN PRÉVENTIF SUR SIX MOIS37
LOCALISATION D'UN PROBLÈME38
CONSEILS POUR L'EXERCICE40
LISTE DES PIÈCES42
SCHÉMA DÉTAILLÉ44
COMMENT CONTACTER LE SERVICE À LA CLIENTÈLE	Dernière Page

PRÉCAUTIONS IMPORTANTES

⚠️ AVERTISSEMENT : pour réduire les risques de blessures graves, lisez toutes les précautions importantes et les instructions contenues dans ce manuel, ainsi que les avertissements se trouvant sur l'tapis de course inclinable, avant d'utiliser votre tapis de course inclinable. FreeMotion Fitness ne peut être tenu responsable de toute blessure ou tout dégât matériel résultant directement ou indirectement de l'utilisation de cet appareil.

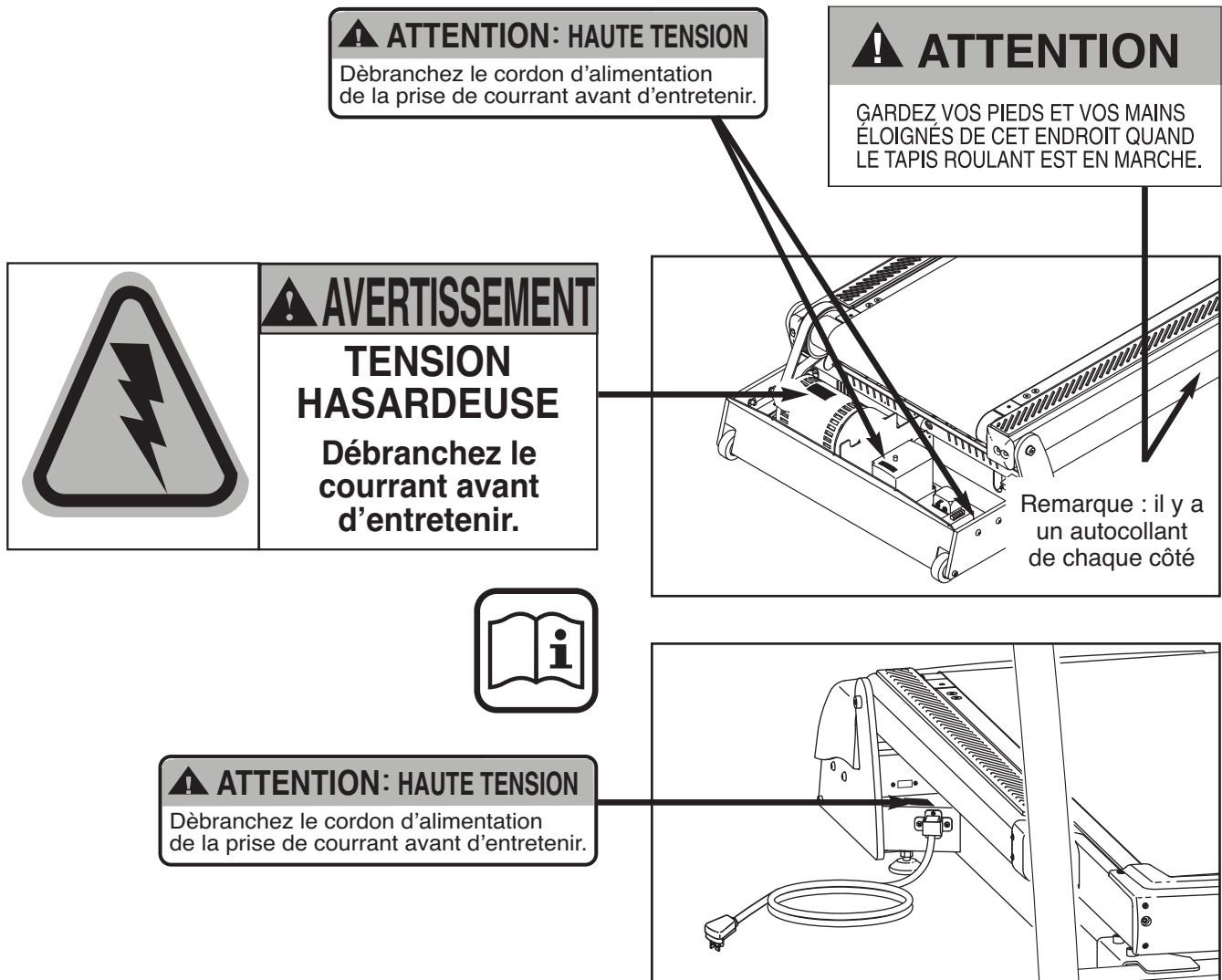
1. Consultez votre médecin avant d'entreprendre un programme d'exercice. Ceci s'adresse tout particulièrement aux personnes de plus de 35 ans et aux personnes ayant des problèmes de santé.
2. Le propriétaire est responsable d'informer tous les utilisateurs du tapis de course inclinable des avertissements et des précautions importantes.
3. Gardez le tapis de course inclinable à l'intérieur, loin de l'humidité et de la poussière. Ne mettez pas le tapis de course inclinable dans un garage ou sur une terrasse couverte, ou près d'une source d'eau.
4. Installez le tapis de course inclinable sur une surface plate avec au moins 2,5 m (8 pieds) d'espace derrière le tapis de course inclinable et 0,6 m (2 pieds) de chaque côté. Ne l'installez pas sur une surface qui empêcherait la circulation d'air de l'appareil. Pour protéger votre sol, placez un revêtement sous le tapis de course inclinable.
5. Ne faites pas fonctionner le tapis de course inclinable dans une pièce où des produits aérosols sont utilisés et où de l'oxygène est administré.
6. Ne pas faire fonctionner le tapis de course inclinable avant qu'il ne soit complètement et correctement assemblé (référez-vous à la section ASSEMBLAGE à la page 7).
7. Vérifiez et serrez toutes les pièces régulièrement.
8. Gardez les enfants de moins de 12 ans et les animaux domestiques éloignés du tapis de course inclinable à tout moment.
9. Le tapis de course inclinable ne doit pas supporter plus de 159 kg (350 livres).
10. N'autorisez jamais plus d'une personne à la fois sur le tapis de course inclinable.
11. Portez des vêtements de sport appropriés quand vous utilisez le tapis de course inclinable. Ne portez pas de vêtements trop amples qui pourraient se coincer dans le tapis de course inclinable. Les vêtements de sport sont recommandés pour les hommes et les femmes. *Portez toujours des chaussures de sport. N'utilisez jamais le tapis de course inclinable les pieds nus, en chaussettes, ou en sandales.*
12. Lorsque vous branchez le cordon d'alimentation, veuillez suivre les consignes décrites à la page 12. Aucun autre appareil ne devrait être branché sur ce circuit. N'utilisez pas de rallonge.
13. Évitez de placer le cordon d'alimentation près d'une source de chaleur.
14. Ne déplacez jamais la courroie mobile quand l'appareil est éteint. Ne faites pas fonctionner le tapis de course inclinable si le cordon d'alimentation ou la prise est endommagé(e) ou si le tapis de course inclinable ne fonctionne pas correctement. (Voir LOCALISATION D'UN PROBLÈME à la page 38 si le tapis de course inclinable ne fonctionne pas correctement.)
15. Lisez, comprenez et testez la procédure d'arrêt d'urgence avant d'utiliser le tapis de course inclinable (voir POUR COMMENCER à la page 18).
16. Ne mettez jamais le tapis de course inclinable en marche quand vous vous tenez sur la courroie mobile. Tenez-vous toujours aux rampes quand vous utilisez le tapis de course inclinable.

17. Le tapis de course inclinable peut se déplacer à des vitesses élevées. Ajustez la vitesse progressivement de manière à éviter des changements de vitesse soudains.
18. Le détecteur cardiaque n'est pas un appareil médical. De nombreux facteurs, tels les mouvements de l'utilisateur pendant l'exercice, peuvent rendre la lecture du rythme cardiaque moins précise. Le détecteur cardiaque ne sert qu'à donner une idée approximative des fluctuations du rythme cardiaque lors de l'exercice.
19. Ne laissez pas le tapis de course inclinable en marche sans surveillance.
20. Ne changez pas l'inclinaison du tapis de course inclinable en plaçant des objets sous le tapis de course inclinable.
21. N'insérez et ne laissez jamais tomber d'objets dans les ouvertures du tapis de course inclinable.
22. Veillez à effectuer toutes les procédures d'entretien indiquées dans ce manuel. Un manquement à ces procédures annule la garantie et peut entraîner des dommages au tapis de course inclinable.
23. **DANGER** : débranchez toujours le cordon d'alimentation avant de nettoyer le tapis de course inclinable, et avant d'effectuer les procédures d'entretien et de réglage décrites dans ce manuel. Les ajustements autres que ceux décrits dans ce manuel ne doivent être effectués que par un représentant de service autorisé.
24. Un excès d'exercice physique peut entraîner des blessures graves et la mort. Si vous avez des étourdissements ou si vous ressentez de la douleur quand vous faites des exercices, arrêtez-vous immédiatement et reposez-vous.
25. Utilisez le tapis de course inclinable selon les usages décrits dans ce manuel.

GARDEZ CES INSTRUCTIONS

EMPLACEMENT DES AUTOCOLLANTS D'ADVERTISSEMENT

Ces schémas indiquent l'emplacement des autocollants d'avertissement. **Si un autocollant est manquant ou illisible, référez-vous à la page de couverture de ce manuel pour commander un autocollant de rechange gratuit. Collez le nouvel autocollant à l'endroit indiqué.** Remarque : les autocollants ne sont peut-être pas illustrés à leur taille réelle.



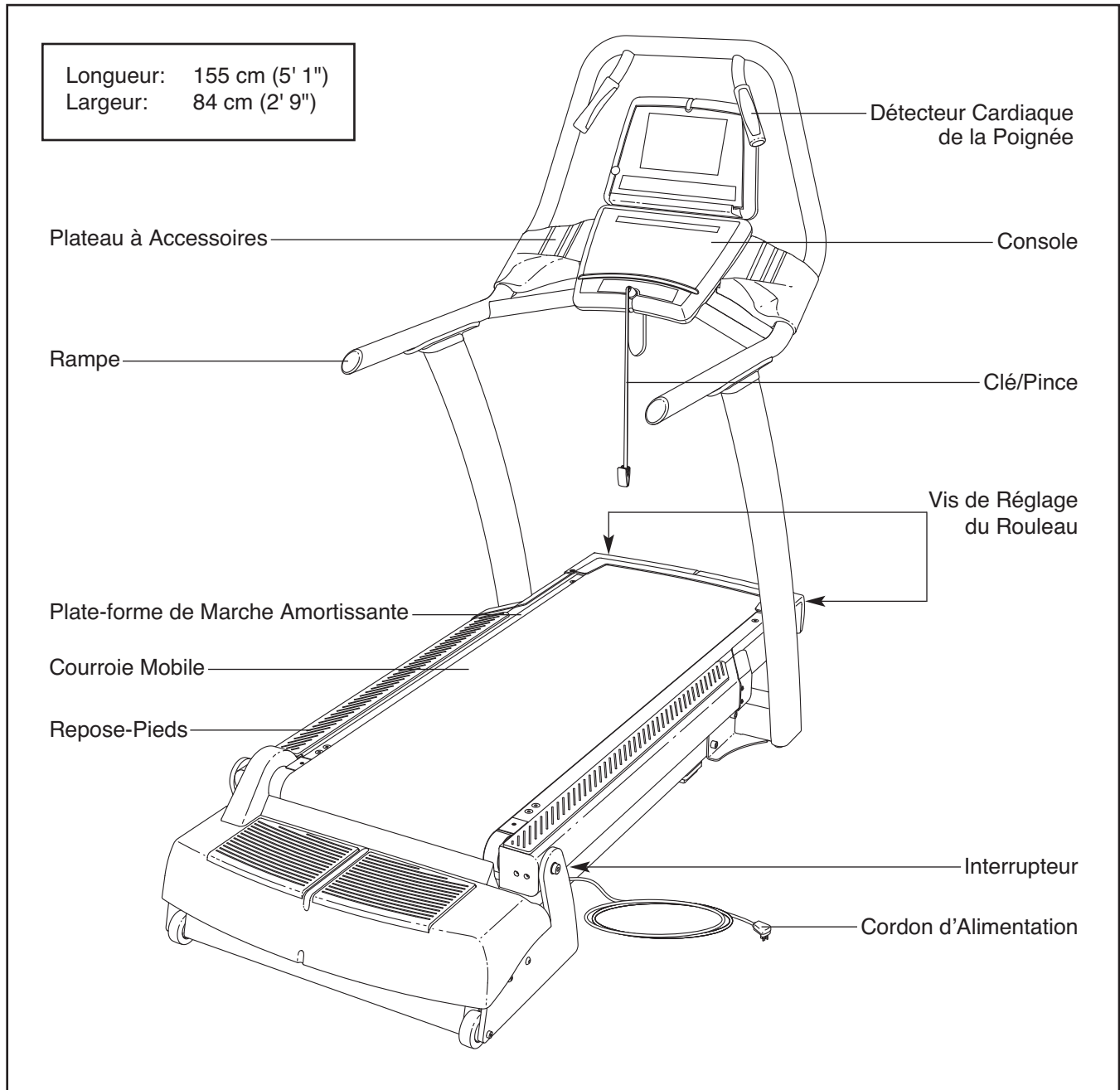
AVANT DE COMMENCER

Merci d'avoir choisi le tapis de course inclinable révolutionnaire FREEMOTION® INCLINE TRAINER. Le INCLINE TRAINER offre un éventail impressionnant de fonctionnalités conçues pour rendre vos entraînements plus agréables et plus efficaces.

Vous vous conseillons de lire attentivement ce manuel avant d'utiliser le tapis de course inclinable. Si vous avez des questions après avoir lu ce manuel, veuillez vous référer à la dernière page de ce

manuel pour nous contacter. Pour nous permettre de mieux vous assister, notez le numéro du modèle et le numéro de série de l'appareil avant de nous appeler. Le numéro du modèle et l'emplacement de l'autocollant du numéro de série sont indiqués sur la page de couverture de ce manuel.

Familiarisez-vous avec les pièces sur le schéma ci-dessous avant de continuer la lecture de ce manuel.

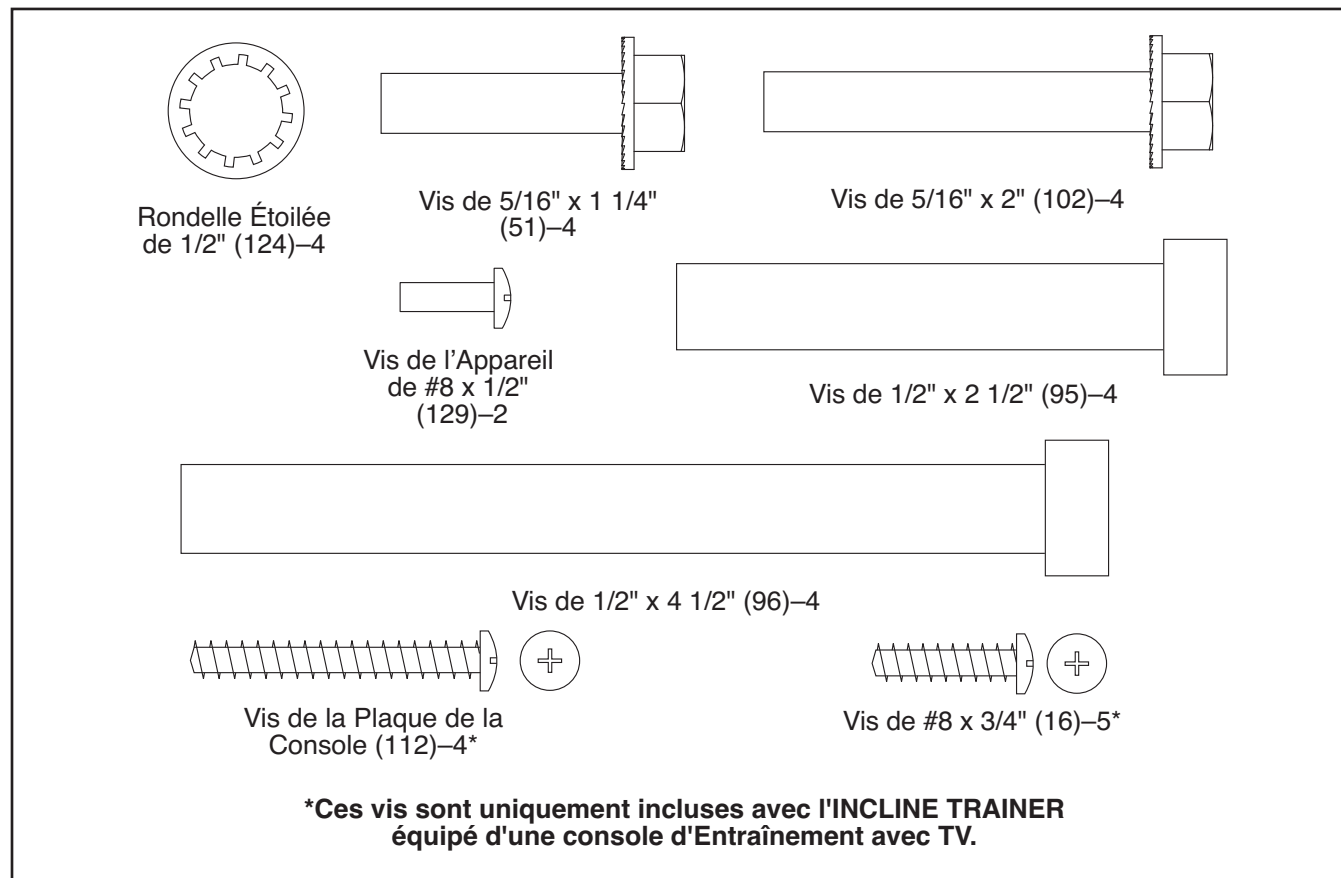


ASSEMBLAGE

L'assemblage requiert deux personnes. Placez le tapis de course inclinable sur une aire dégagée et enlevez les emballages. Ne jetez pas les emballages avant d'avoir terminé l'assemblage du tapis de course inclinable. On peut effectuer l'assemblage en utilisant une clé hexagonale de 3/8", une clé hexagonale de 7/32", et un tournevis cruciforme.

Pour vous aider à identifier les petites pièces lors de l'assemblage, référez-vous au schéma ci-dessous.

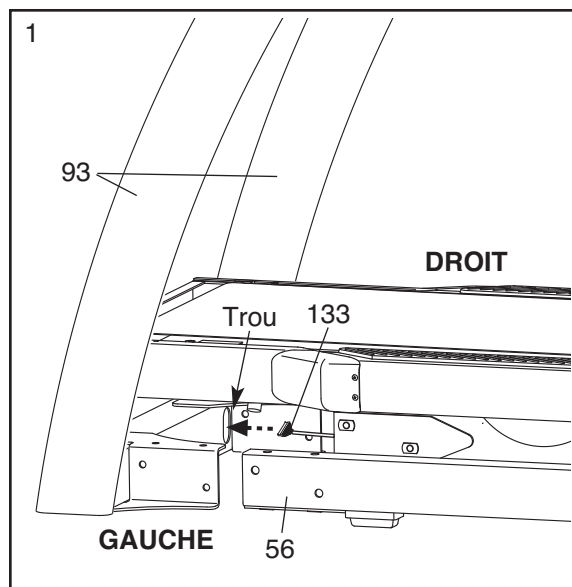
Remarque : certaines petites pièces ont peut-être été assemblées. Pour éviter d'endommager les pièces, n'utilisez pas d'outils électriques lors de l'assemblage.



1. Placez les Montants (93) près de l'avant du Cadre de la Base (56), comme sur le schéma.

Alors que vous glissez les Montants (93) sur le Cadre de la Base (56), enfiler le Groupement de Fils du Cadre (133) dans le grand trou sur le Montant. **Faites attention de ne pas pincer les fils.**

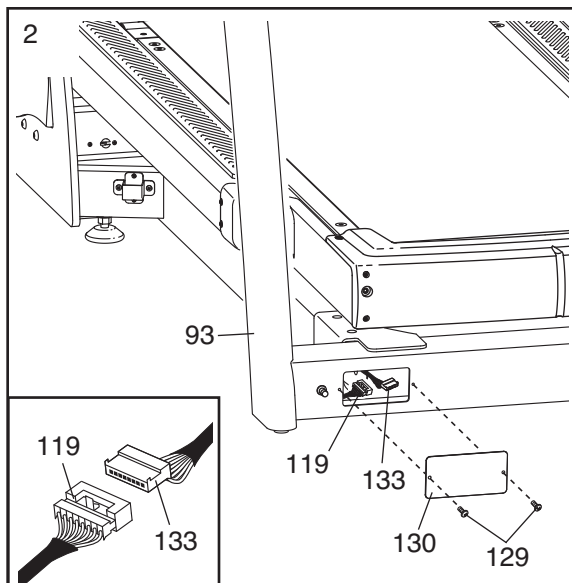
Alignez les trous sur les Montants (93) avec les trous sur le Cadre de la Base (56).



2. Localisez le Groupement de Fils du Cadre (133) et le Groupement de Fils du Montant (119) dans le trou d'accès du Montant (93).

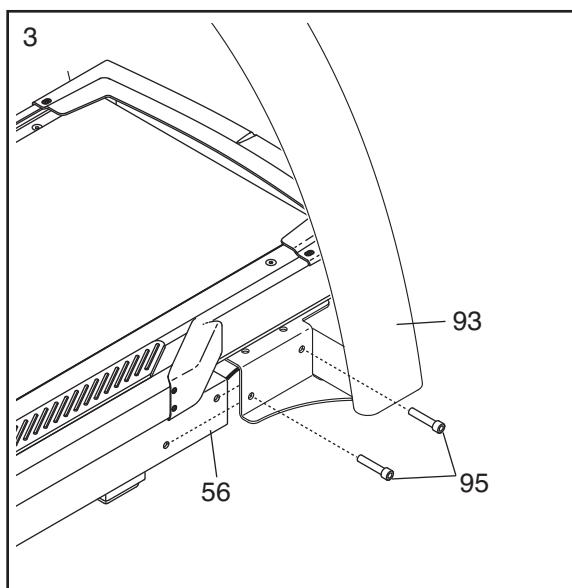
Branchez le Groupement de Fils du Cadre (133) et le Groupement de Fils du Montant (119) à l'avant des Montants (93). **Référez-vous au schéma encadré. Les connecteurs devraient glisser facilement l'un dans l'autre et s'enclencher en place.** Si ce n'est pas le cas, tournez un des connecteurs et essayez de nouveau. **SI VOUS NE BRANCHEZ PAS CORRECTEMENT LES CONNECTEURS, LA CONSOLE POURRAIT ÊTRE ENDOMMAGÉE QUAND VOUS L'ALLUMEZ.**

Attachez la Plaque d'Accès (130) sur les Montants (93) à l'aide de deux Vis de l'Appareil de #8 x 1/2" (129).



3. Serrez de quelques tours seulement deux Vis de 1/2" x 2 1/2" (95) dans le support près du Montant (93) droit et dans le Cadre de la Base (56) ; **ne serrez pas encore les Vis. Faites attention de ne pas pincer de fils.**

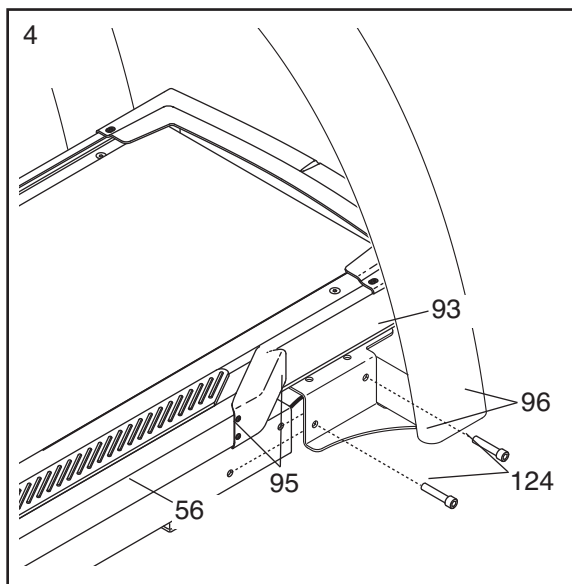
Répétez cette étape du côté gauche du tapis de course inclinable.



4. Serrez, de quelques tours seulement, deux Vis de 1/2" x 4 1/2" (96) avec deux Rondelles Étoilées de 1/2" (124) dans la partie supérieure du support près du Montant (93) droit, et dans le Cadre de la Base (56) ; **ne serrez pas encore les Vis. Faites attention de ne pas pincer de fils.**

Répétez cette étape du côté gauche du tapis de course inclinable.

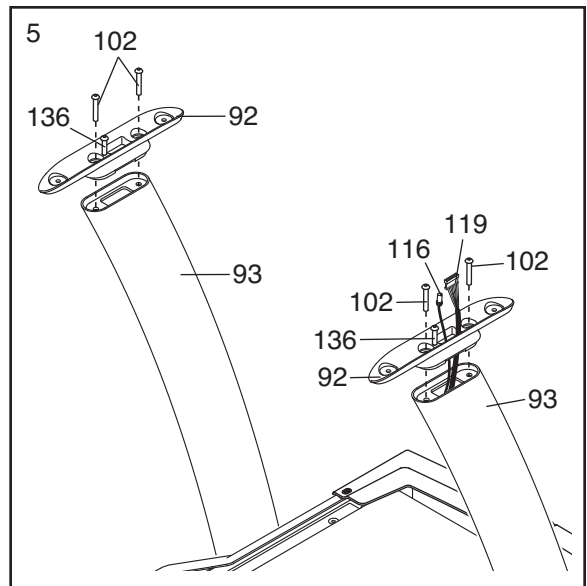
Ensuite, serrez les Vis de 1/2" x 4 1/2" (96) et les Vis de 1/2" x 2 1/2" (95) des deux côtés.



5. Orientez un des Supports de la Rampe (92) avec le Vis de 5/16" x 1 3/4" (136) dans la position illustrée. Enfilez le Groupement de Fils du Montant (119) et le Câble TV du Montant (116) dans le grand trou sur le Support de la Rampe.

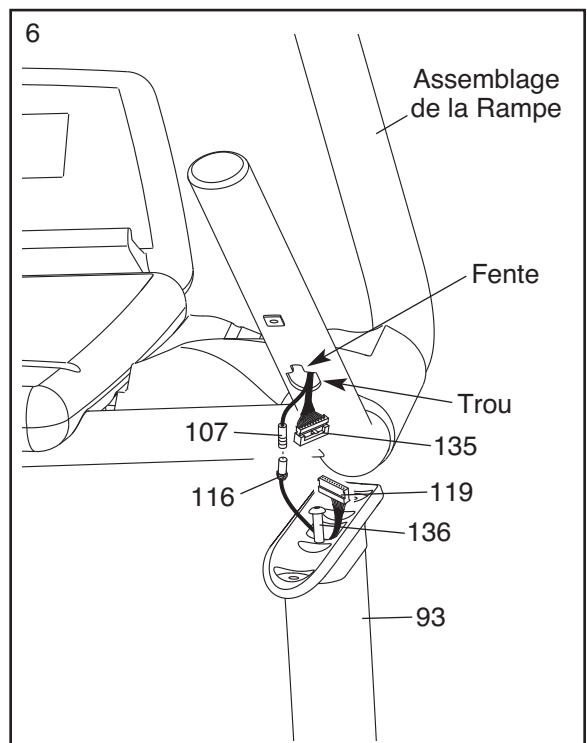
Attachez le Support de la Rampe (92) sur la partie supérieure du Montant (93) droit à l'aide de deux Vis de 5/16" x 2" (102). **Vissez les deux Vis de quelques tours puis serrez-les tous les deux. Faites attention de ne pas pincer les fils.**

Attachez l'autre Support de la Rampe (92) sur la partie supérieure du Montant (93) gauche comme décrit ci-dessus. Remarque : il n'y a pas de fils du côté gauche.



6. Avec l'aide d'une deuxième personne, placez l'assemblage de la rampe sur la partie supérieure des Montants (93). **Assurez-vous que les Vis de 5/16" x 1 3/4" (136) sont enfoncés dans les trous indiqués sous l'assemblage de la rampe (seul un côté est illustré).** Faites attention de ne pas pincer les fils.

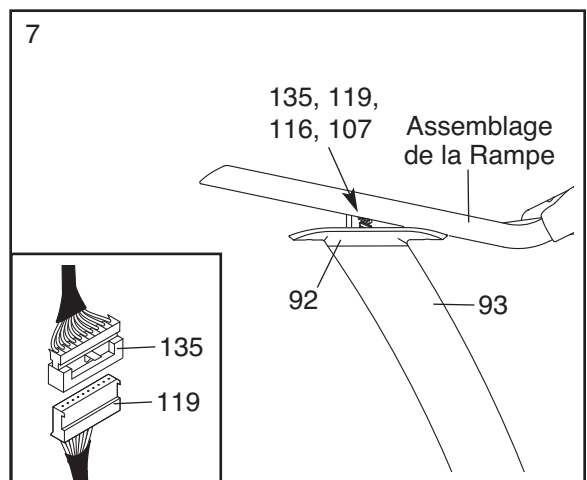
Glissez doucement l'assemblage de la console vers l'avant jusqu'à ce que les Vis de 5/16" x 1 3/4" (136) glissent dans les fentes indiquées. Laissez l'assemblage de la console pencher vers l'avant pour voir le Groupement de Fils du Montant (119), le Groupement de Fils de la Console (135), le Câble TV du Montant (116) et le Câble TV de la Console (107). **Assurez-vous que l'assemblage de la console est bien retenu en place par les Vis.**



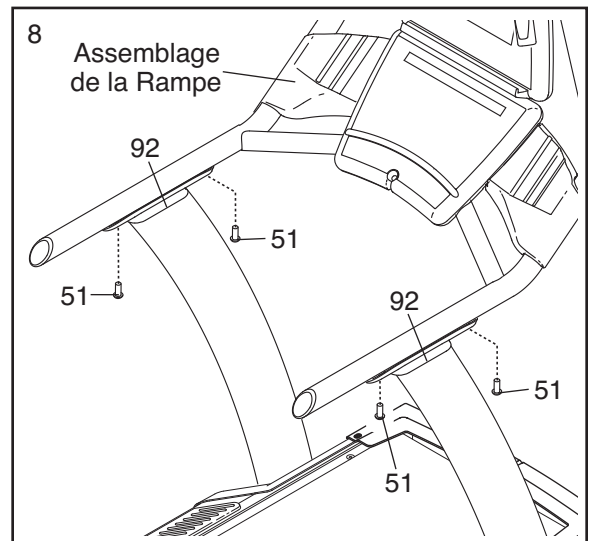
7. Branchez le Groupement de Fils du Montant (119) et le Groupement de Fils de la Console (135). **Référez-vous au schéma encadré. Les connecteurs devraient glisser facilement l'un dans l'autre et s'enclencher en place.** Si ce n'est pas le cas, tournez un des connecteurs et essayez de nouveau. **SI VOUS NE BRANCHEZ PAS CORRECTEMENT LES CONNECTEURS, LA CONSOLE POURRAIT ÊTRE ENDOMMAGÉE QUAND VOUS L'ALLUMEZ.**

Branchez le Câble TV du Montant (116) et le Câble TV de la Console (107). Insérez les fils dans le Montant (93) droit, vers le bas.

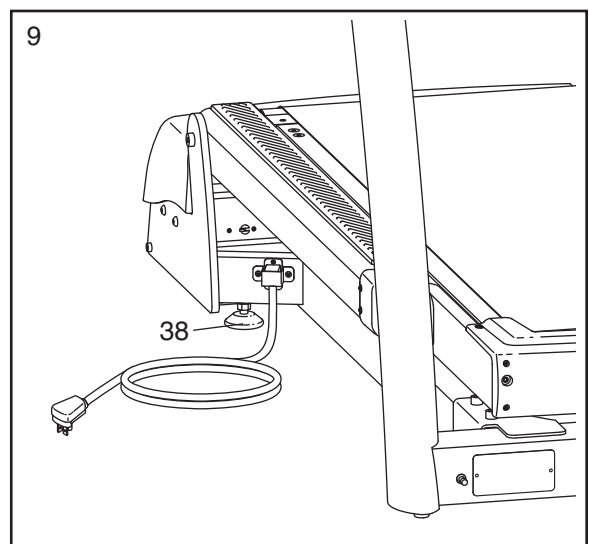
Assurez-vous que l'assemblage de la rampe est à plat sur les Supports de la Rampe (92). **Faites attention de ne pas pincer les fils.**



8. Attachez l'assemblage de la rampe sur les Supports de la Rampe (92) à l'aide de quatre Vis de 3/8" x 1" (51) ; **vissez les quatre Vis de quelques tours puis serrez-les tous.**



9. Une fois que le tapis de course inclinable est installé à l'endroit où il va être utilisé (voir la section COMMENT DÉPLACER LE TAPIS DE COURSE INCLINABLE à la page 11), assurez-vous que les deux Pieds de Nivellement Arrière (38) et les Coussins de la Base (non-illustrés) sont bien à plat sur le sol. Si le tapis de course inclinable est légèrement bancal, tournez un des Pieds de Nivellement Arrière dans le sens des aiguilles d'une montre ou dans le sens contraire des aiguilles d'une montre jusqu'à ce que l'appareil soit stable.



10. **Assurez-vous que toutes les pièces sont serrées avant d'utiliser le tapis de course inclinable.** Pour protéger votre sol, placez un revêtement sous le tapis de course inclinable.

Si vous avez acheté la console d'Entraînement avec TV, suivez l'étape ci-dessous pour assembler la console.

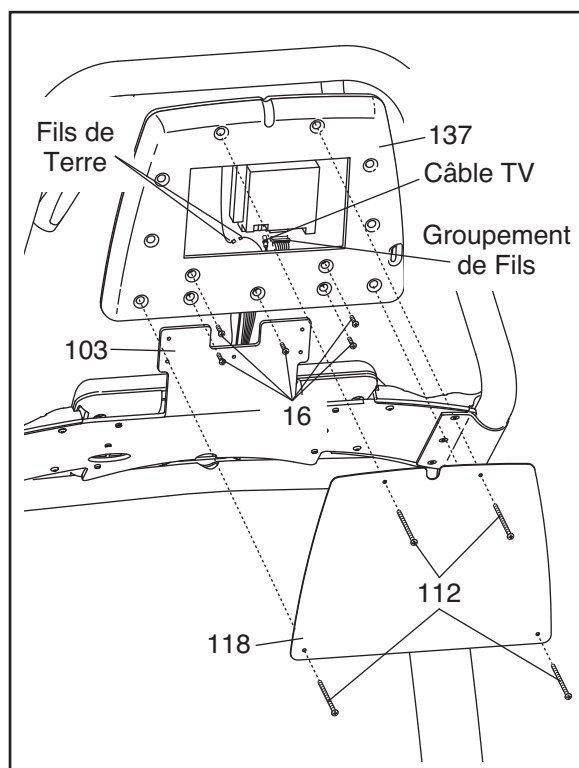
11. Débranchez le cordon d'alimentation. Retirez les quatre Vis de la Plaque de la Console (112) et la Plaque de la Console de Base (non-illustrée). Retirez les cinq Vis de #8 x 3/4" (16) du dos de la Console de Base (non-illustrée) puis de la Console de Base du tapis de course inclinable. Débranchez tous les fils qui relient la Console de Base à le tapis de course inclinable.

Insérez le groupement de fils, le câble TV et le fil de terre dans la partie inférieure de la Console TV (137) alors que vous glissez la Console TV sur le support sur les Rampes (103). Branchez le groupement de fils, le câble TV et le fil de terre au dos de la Console TV.

Assurez-vous de brancher correctement les connecteurs.

Alignez les cinq trous indiqués au dos de la Console TV (137) avec les cinq trous sur le support sur la Rampe (103). Attachez la Console TV à l'aide de cinq Vis de #8 x 3/4" (16). **Faites attention de ne pas pincer les fils.**

Attachez la Plaque de la Console TV (118) sur la Console TV (137) à l'aide de quatre Vis de la Plaque de la Console (112).

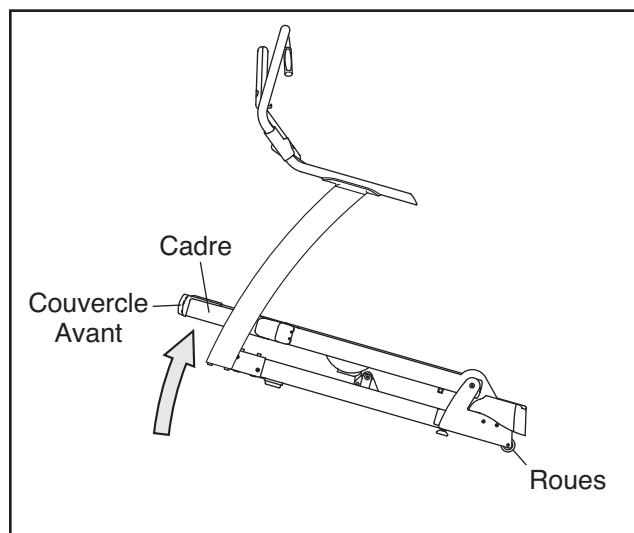


COMMENT DÉPLACER LE TAPIS DE COURSE INCLINABLE

Débranchez le cordon d'alimentation avant de déplacer le tapis de course inclinable. Remarque : il se peut qu'il soit nécessaire de débrancher le câble CATV ainsi que le fil de réseau du tapis de course inclinable, selon la distance à laquelle sera déplacé le tapis de course inclinable.

A cause de la taille et du poids du tapis de course inclinable, le déplacer peut nécessiter deux ou trois personnes. Tenez fermement le cadre métallique à l'endroit indiqué à droite. ATTENTION : pour réduire les risques de dommage ou de blessure, ne soulevez pas le cadre par le couvercle avant en plastique. Faites rouler le tapis de course inclinable avec précaution sur les roues jusqu'à l'endroit désiré puis, baissez-le dans sa position verticale. **ATTENTION : pour réduire tout risques de blessures, soyez très prudent quand vous déplacez le tapis de course inclinable.**

N'essayez pas de déplacer le tapis de course inclinable sur des surfaces inégales.



COMMENT BRANCHER LE TAPIS DE COURSE INCLINABLE

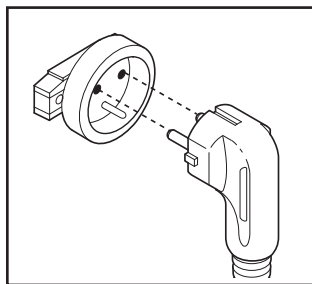
⚠ DANGER : un mauvais branchement du conducteur de terre peut augmenter les risques de chocs électriques. Vérifiez auprès d'un électricien qualifié ou d'un réparateur si vous avez des doutes sur la mise à la terre de cet appareil. Ne modifiez pas la fiche du cordon d'alimentation ; si elle ne rentre pas dans votre prise murale, faites installer une prise murale conforme par un électricien qualifié. N'utilisez pas un adaptateur pour brancher la fiche dans une prise murale non conforme.

COMMENT BRANCHER LE CORDON D'ALIMENTATION

Cet appareil doit être relié à la terre. S'il devait subir un mauvais fonctionnement ou une panne, le fait d'être relié à la terre fournit un chemin de moindre résistance au courant électrique, réduisant ainsi les risques de chocs électriques.

Cet appareil doit être utilisé sur un circuit dédié de 20 ampères et 120 volts. Aucun autre appareil ne doit être branché sur le même circuit. Cet appareil est équipé d'un cordon d'alimentation avec un conducteur de terre et une prise de terre.

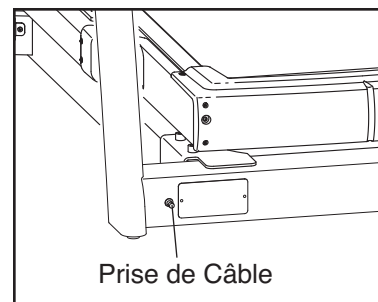
Branchez la fiche de terre dans une prise murale comme sur le schéma à droite. Ne modifiez pas la fiche ou la prise murale. N'utilisez pas un adaptateur ou une rallonge. La prise murale doit être reliée à la terre.



BRANCHEMENT DE LA TELEVISION CÂBLÉE

Si votre tapis de course possède la console d'Entraînement avec TV, un câble CATV doit être branché sur le tapis de course pour pouvoir capter les stations de TV câblées.

Localisez le connecteur femelle du câble situé à l'avant du tapis de course. Branchez le câble CATV dans le connecteur femelle du câble. Enflez le câble de manière à éviter qu'il soit pincé par le mécanisme d'inclinaison ou dans le cadre.



Il est également possible de brancher un équipement de réception satellite, un magnétoscope ou un lecteur DVD au tapis de course. Branchez un câble CATV dans la prise de sortie coaxiale de votre équipement électronique (souvent appelé TV OUT ou RF OUT) et dans la prise de câble à l'avant du tapis de course.

Remarque : les équipements audio/vidéo sans sorties coaxiales (certains récepteurs satellite et lecteurs DVD) nécessitent un modulateur RF pour fonctionner correctement avec le tapis de course. Des modulateurs RF ne sont pas disponibles chez FreeMotion Fitness, mais dans des magasins vendant du matériel électronique. Référez-vous au manuel de l'utilisateur accompagnant l'équipement que vous souhaitez utiliser afin de vérifier s'il est nécessaire d'avoir un modulateur RF, ou contactez votre fournisseur audiovisuel.

INFORMATION SUR LA GARANTIE

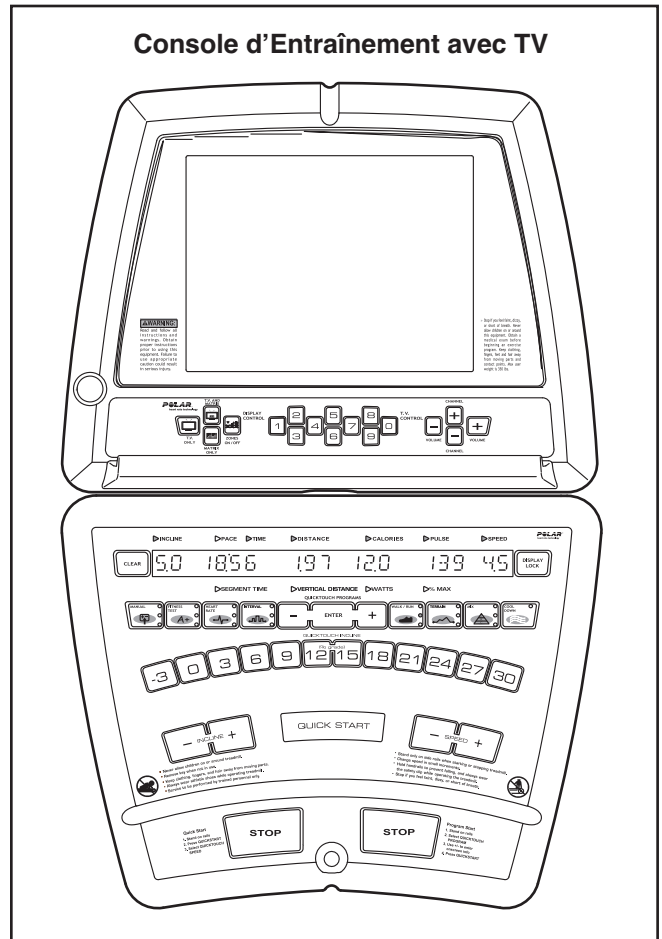
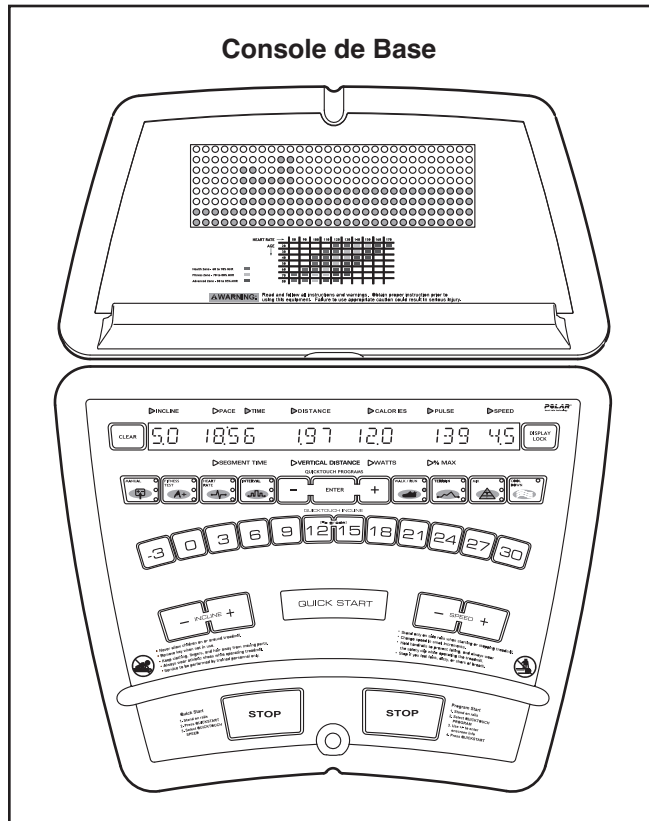
La garantie de cet appareil ne couvre pas les dommages ou les pannes d'équipement causés par une installation électrique non-conforme aux codes électriques ou aux spécifications décrites dans ce manuel, ni par un manquement aux mesures d'entretien nécessaires décrites dans ce manuel. Toute panne ou dommage causé par des réparations non autorisées ; une utilisation détournée ; un accident ; la négligence ; une installation ou un assemblage incorrect ; des débris résultant de toute activité de démolition aux alentours de l'appareil ; la rouille ou la corrosion résultant de l'emplacement de l'appareil ; les changements ou modifications sans autorisation écrite ; ou une utilisation et/ou un entretien de votre part de l'appareil contraire aux indications contenues dans ce manuel annulent la garantie.

Tous les termes de la garantie sont annulés si cet appareil est déplacé hors des frontières continentales des États-Unis d'Amérique (sauf l'Alaska, Hawaii et le Canada) et sont alors sujets aux termes mis en place par le représentant local autorisé de FreeMotion Fitness, Inc.

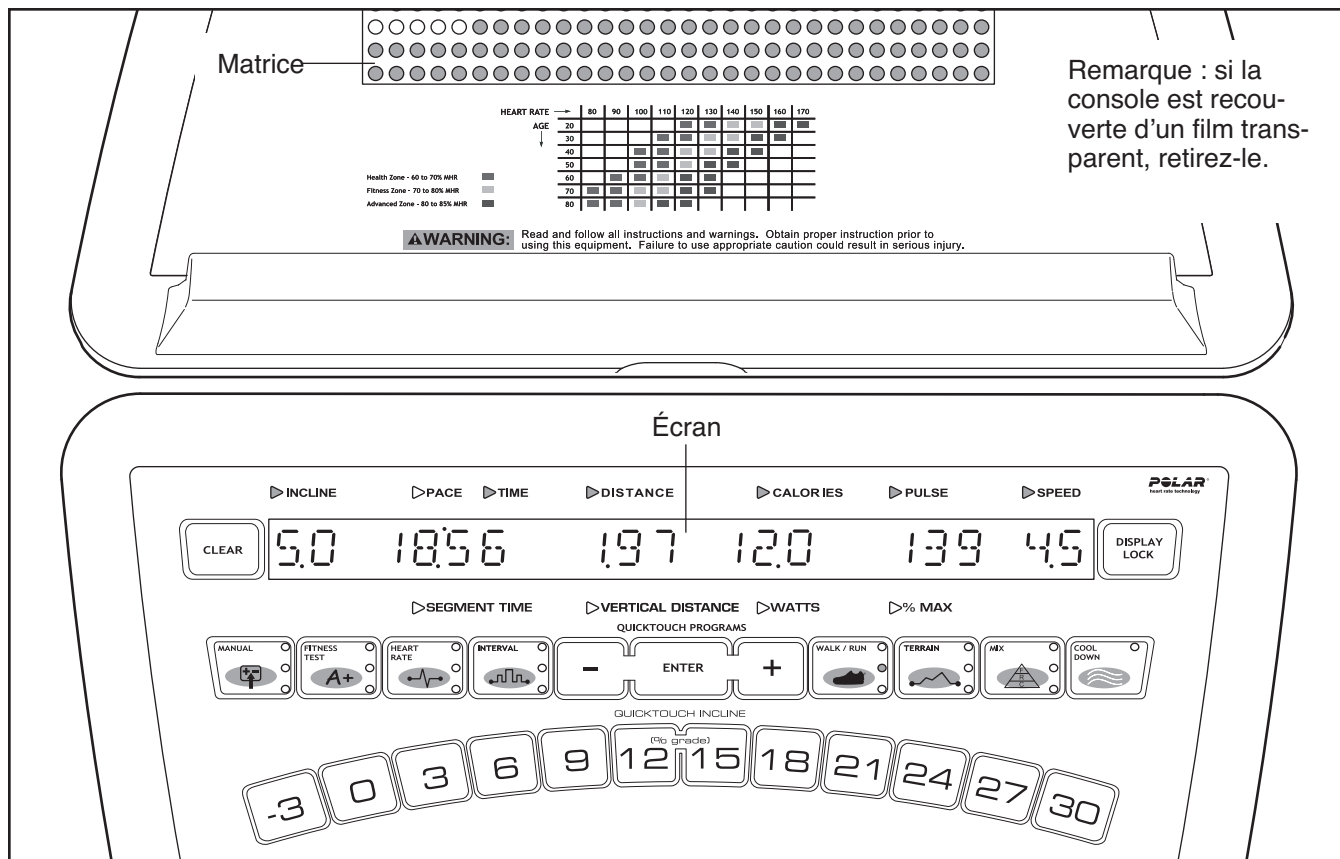
MISE À JOUR DE LA CONSOLE

Votre tapis de course inclinable a été configuré pour fonctionner avec la console de Base ou la console avec TV d'Entraînement (voir les schémas ci-dessous). Pour plus d'information sur les fonctionnalités de la console de Base, allez à la page 14. Pour plus d'information sur les fonctionnalités de la console avec TV d'Entraînement, consultez le manuel de l'utilisateur de la console avec TV d'Entraînement.

Pour changer de console et ajouter plus de fonctionnalités à votre tapis de course inclinable quand vous le désirez, veuillez vous référer au dos de ce manuel.



COMMENT UTILISER LA CONSOLE DE BASE



COLLER L'AUTOCOLLANT D'AVERTISSEMENT

Localisez les messages d'avertissement en anglais sur la console. Les mêmes avertissements en d'autres langues se trouvent sur la feuille des autocollants incluse. Collez l'autocollant d'avertissement en français sur la console.

CARACTÉRISTIQUES DE LA CONSOLE

La console de Base offre un éventail impressionnant de fonctionnalités conçues pour vous aider à tirer tous les avantages de vos exercices.

Lorsque le mode démarrage rapide est sélectionné, il vous est possible de modifier la vitesse et l'inclinaison du tapis de course inclinable par simple pression des touches. Alors que vous faites des exercices, la console vous fournira continuellement les résultats de vos exercices. Vous pouvez aussi mesurer votre rythme cardiaque en utilisant le détecteur cardiaque incorporé dans la console.

De plus, la console offre une large sélection de programmes d'entraînement. Chaque programme contrôle automatiquement la vitesse et/ou l'inclinaison du tapis de course inclinable alors qu'il vous guide efficacement tout au long des exercices.

La console propose également trois programmes de rythme cardiaque ajustant la vitesse et l'inclinaison du tapis de course inclinable pour maintenir votre rythme cardiaque proche de niveaux d'objectif tout au long de votre entraînement, et trois programmes uniques de test de forme pour mesurer votre forme physique. Remarque : les programmes de rythme cardiaque et test de forme requièrent l'utilisation d'un détecteur cardiaque du torse compatible avec la technologie Polar® (non-inclus).

Avant d'utiliser le tapis de course inclinable, veuillez lire la section SURVOL DE LA CONSOLE à la page 15. **Pour utiliser le mode démarrage rapide,** allez à la page 18. **Pour utiliser un programme manuel,** allez à la page 19. **Pour utiliser un programme de test de forme,** allez à la page 21. **Pour utiliser un programme de rythme cardiaque,** allez à la page 23. **Pour utiliser le programme intervalle,** allez à la page 25. **Pour utiliser un programme marche/course,** allez à la page 27. **Pour utiliser le programme terrain,** allez à la page 28. **Pour utiliser le programme fitness ou aléatoire,** allez à la page 29. **Pour utiliser un programme personnalisé,** allez à la page 30. **Pour utiliser le mode d'entretien,** allez à la page 31. **Pour activer ou désactiver la clé de sûreté,** allez à la page 33.

SURVOL DE LA CONSOLE

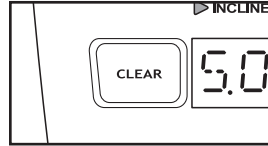
Nous vous recommandons de lire les instructions aux pages 15 à 17 avant d'utiliser le tapis de course inclinable.

LES TOUCHES

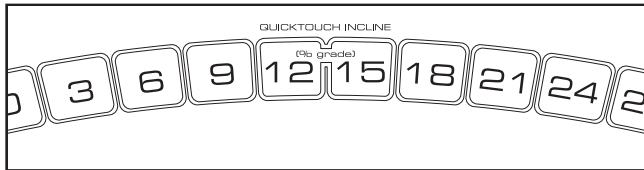
La touche Effacer

[CLEAR]— Cette touche sert à réinitialiser la console. En appuyant sur cette touche, l'écran se remet à zéro et les mots *SELECT PROGRAM*

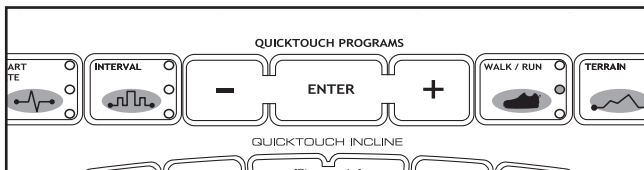
TO BEGIN (choisissez un programme pour démarrer) apparaissent sur l'écran. Remarque : si vous voulez sélectionner un nouveau programme alors qu'un premier programme est en cours, vous devez appuyer sur la touche Effacer avant de sélectionner le nouveau programme.



Les touches Rapide d'Inclinaison [QUICKTOUCH INCLINE]— Ces touches contrôlent la vitesse de la courroie mobile. Pour modifier rapidement l'inclinaison, appuyez sur les touches Rapide d'Inclinaison. Remarque : après avoir appuyé sur les touches, le tapis de course inclinable peut prendre quelques instants pour atteindre l'inclinaison sélectionnée.

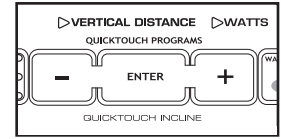


Les touches Programmes Quicktouch [QUICKTOUCH PROGRAMS]— Ces touches servent à choisir les divers programmes.

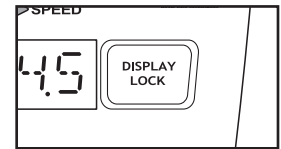


La touche Récupération [COOL DOWN]— Cette touche a pour but de vous aider à effectuer un retour à la normale après un entraînement. Lorsque vous appuyez sur la touche Récupération, la vitesse de la courroie mobile s'ajuste automatiquement à 3 mph (ou 4,8 kph) et l'inclinaison à 0% pendant une période de retour à la normale de trois minutes. Remarque : si la vitesse de la courroie mobile est déjà inférieure à 3 mph (ou 4,8 kph), celle-ci ne changera pas.

Les touches + et – et la touche Entrer [ENTER]— Les touches servent à enregistrer les informations dans la console.



La touche Verrouiller l'Affichage [DISPLAY LOCK]— Cette touche sert à empêcher l'écran de passer d'un affichage à l'autre toutes les quelques secondes pendant votre entraînement. Chaque fois que vous appuyez sur la touche Verrouiller l'Affichage pendant votre entraînement, le mot *LOCKED* (verrouillé) ou *UNLOCKED* (deverrouillé) s'affiche brièvement à l'écran.

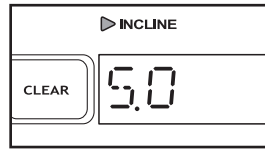


L'ECRAN

L'écran affiche différents messages pour vous guider tout au long de votre entraînement. De plus, l'écran affiche aussi les informations suivantes sur votre entraînement :

Inclinaison [INCLINE]—

L'extrémité gauche de l'écran indiquera le réglage de l'inclinaison du tapis de course inclinable.



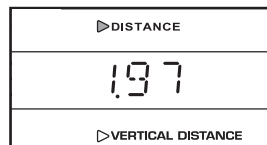
Rythme/Temps/Temps du Segment [PACE/TIME/SEGMENT TIME]—

Lorsque le mode démarrage rapide, le programme Distance Manuelle Verticale [MANUAL VERTICAL DISTANCE], le programme Calorie Manuelle [MANUAL CALORIE], ou l'un des programmes Marche/Course [WALK/RUN] est sélectionné, cette section de l'écran indiquera votre cadence, en minutes par mile ou minutes par kilomètre, le temps écoulé, et le temps écoulé du segment en cours. L'écran passera d'un affichage à l'autre toutes les quelques secondes. Lorsque n'importe quel autre programme est sélectionné, l'écran affichera votre cadence ainsi que le temps restant du programme et le temps restant du segment en cours du programme. L'écran passera d'un affichage à l'autre toutes les quelques secondes.



Distance/Distance Verticale [DISTANCE/VERTICAL DISTANCE]—

Cette section de l'écran indiquera la distance parcourue en marchant ou en courant, en miles ou kilomètres, et le nombre de pieds à la verticale que vous avez grimpé.

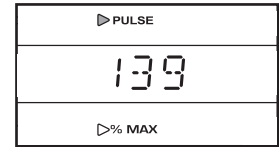


Calories/Watts [CALORIES/WATTS]— Cette section de l'écran indiquera la quantité approximative de calories brûlées et la puissance fournie en watts.



L'écran passera d'un affichage à l'autre toutes les quelques secondes.

Pouls/% Max [PULSE/% MAX]— Lorsque vous utilisez le détecteur cardiaque de la poignée ou un détecteur cardiaque du torse compatible avec la technologie Polar® (non inclus), cette section de l'écran indiquera votre rythme cardiaque.



Lorsqu'un programme [Rythme Cardiaque] HEART RATE est sélectionné, l'écran indique votre rythme cardiaque ainsi que le pourcentage du *rythme cardiaque maximal correspondant à votre âge* (référez-vous à l'étape 7 à la page 24 pour une explication concernant le rythme cardiaque maximal correspondant à votre âge). L'écran passera d'un affichage à l'autre toutes les quelques secondes. Remarque : l'écran n'affiche le pourcentage du rythme cardiaque maximal correspondant à votre âge que si vous enregistrez votre âge.

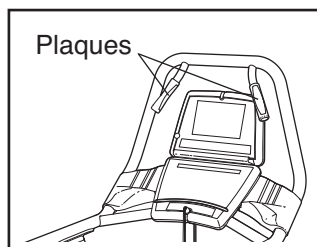
Vitesse [SPEED]—

L'extrémité droite de l'écran indique la vitesse de la courroie mobile en miles par heure ou en kilomètres par heure.



LE DÉTECTEUR CARDIAQUE

Si les plaques métalliques du détecteur cardiaque sont recouvertes de film plastique transparent, retirez-le. Pour mesurer votre rythme cardiaque, mettez-vous debout sur les repose-



feet et tenez les plaques à deux mains ; les paumes des mains devraient reposer sur les plaques supérieures et les doigts touchés les plaques inférieures.

Évitez de bouger les mains. Lorsque votre rythme cardiaque a été détecté, l'indicateur Pouls [PULSE] situé au-dessus de l'écran commence à clignoter, et votre rythme cardiaque s'affiche. Pour une lecture plus précise de votre rythme cardiaque, tenez les plaques pendant au moins 15 secondes sans bouger les mains.

Si votre rythme cardiaque n'est pas affiché, assurez-vous que vos mains sont positionnées comme indiqué. Évitez de trop bouger les mains ou de serrer trop fermement les plaques. Pour un fonctionnement optimal, nettoyez les plaques à l'aide d'un tissu doux ; n'utilisez jamais d'alcool, d'abrasifs ni de produits chimiques.

⚠ ATTENTION : avant d'utiliser la console, lisez les précautions suivantes.

- Ne vous tenez pas sur la courroie mobile lorsque vous allumez la console.
- Portez toujours la pince (voir schéma page 18) lorsque vous utilisez le tapis de course inclinable.
- Ajustez la vitesse progressivement de manière à éviter des changements de vitesse soudains.
- Le détecteur cardiaque n'est pas un appareil médical. De nombreux facteurs, peuvent rendre la lecture du rythme cardiaque moins exacte. Le détecteur cardiaque ne sert qu'à donner une idée approximative des fluctuations du rythme cardiaque lors de l'exercice.
- Si vous avez des problèmes cardiaques ou si vous êtes âgé(e) de plus de 60 ans et n'avez pas fait de sport depuis quelques temps, n'utilisez pas les programmes de Rythme Cardiaque [HEART RATE] ou Test de Forme [FITNESS TEST]. Si vous prenez régulièrement des médicaments, consultez votre médecin pour savoir si ces derniers ne vont pas affecter votre rythme cardiaque lors de votre entraînement.
- Pour réduire les risques d'électrocution, gardez la console sèche. Ne renversez pas des liquides sur la console et utilisez une bouteille hermétique dans le porte-bouteille.

POUR COMMENCER

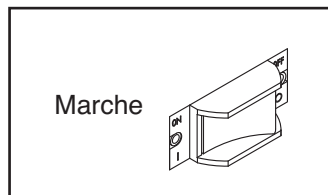
1. Branchez le cordon d'alimentation.

Référez-vous à la section COMMENT BRANCHER LE CORDON D'ALIMENTATION à la page 12.

2. Placez l'interrupteur sur la position marche.

Localisez l'interrupteur du tapis de course inclinable situé près du cordon d'alimentation.

Placez l'interrupteur sur la position marche.



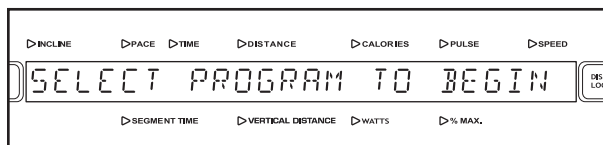
3. Insérez la clé dans la console.

Remarque : il est possible de configurer la console pour qu'elle soit utilisée sans la clé. Référez-vous à la page 33 pour le mode d'emploi. Cette étape ne s'applique pas si la console a été configurée pour être utilisée sans la clé.

Repérez la clé et la pince sur la console, et attachez la pince à votre ceinture. Puis, insérez la clé dans la console.

IMPORTANT : lors d'une situation d'urgence, la clé peut être retirée de la console, entraînant un ralentissement de la courroie mobile jusqu'à son arrêt. Testez la pince en reculant doucement de quelques pas, si la clé ne s'enlève pas de la console, ajustez la position de la pince.

Insérez de nouveau la clé dans la console. Après quelques secondes, les divers écrans et indicateurs s'allument.



COMMENT UTILISER LE MODE DÉMARRAGE RAPIDE

Si vous ne comptez pas utiliser un programme, le mode démarrage rapide vous permet de commencer à vous entraîner rapidement et de régler manuellement la vitesse et l'inclinaison du tapis de course inclinable.

1. Insérez la clé dans la console.

Référez-vous à la section POUR COMMENCER située à gauche.

2. Sélectionnez le mode démarrage rapide.

Pour sélectionner le mode démarrage rapide, appuyez sur la touche Démarrage Rapide [QUICK START].

Quelques secondes après avoir appuyé sur la touche, la courroie mobile commence à tourner à 1 mph. Tenez les rampes et commencez à marcher.

3. Modifiez la vitesse et l'inclinaison comme désiré.

Alors que vous vous entraînez, modifiez la vitesse de la courroie mobile en appuyant sur les touches Vitesse [SPEED] + et -. Chaque fois que vous appuyez sur une touche, la vitesse change de 0,1 mph ; si vous appuyez quelques secondes sur une touche, la vitesse change par étape plus rapide. Remarque : après avoir appuyé sur une touche, le tapis de course inclinable peut prendre quelques instants pour atteindre la vitesse sélectionnée.

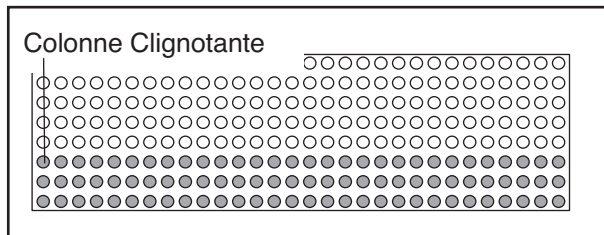
Pour modifier l'inclinaison du tapis de course inclinable, appuyez sur les touches Inclinaison [INCLINE] + et -. Chaque fois que vous appuyez sur une touche, l'inclinaison change de 0,5%.

Remarque : chaque fois que vous appuyez sur une touche, le tapis de course inclinable peut prendre quelques instants pour atteindre la vitesse sélectionnée.

Pour modifier rapidement l'inclinaison, appuyez sur les touches Rapide d'Inclinaison [QUICKTOUCH INCLINE]. Remarque : après avoir appuyé sur une touche, le tapis de course inclinable peut prendre quelques instants pour atteindre l'inclinaison sélectionnée.

4. Suivez votre progression sur l'écran.

La matrice affiche votre progression ainsi que les inclinaisons sélectionnées. Lorsque vous commencez vos exercices, la colonne de gauche de la matrice se met à clignoter. Après 30 secondes, une tonalité se fait entendre et la colonne de droite se met à clignoter.



Chaque fois que vous changez la vitesse de la courroie mobile, des indicateurs supplémentaires s'allument ou s'éteignent dans la colonne clignotante et dans toutes les colonnes à droite de celle-ci.

Toutes les 30 secondes, une tonalité se fait entendre et la prochaine colonne de droite se met à clignoter. Après 7 1/2 minutes et demie d'exercice, la même colonne continue à clignoter, et *toutes les colonnes des indicateurs se déplacent d'une colonne vers la gauche*. Les colonnes des indicateurs continuent à se déplacer d'une colonne vers la gauche toutes les 30 secondes, jusqu'à la fin de vos exercices.

Référez-vous à la section L'ÉCRAN à la page 16.

5. Mesurez votre rythme cardiaque, si désiré.

Référez-vous à la section LE DÉTECTEUR CARDIAQUE à la page 17.

6. Lorsque vous avez terminé votre entraînement, arrêtez la courroie mobile et enlevez la clé.

Montez sur les repose-pieds et appuyez sur la touche Arrêt [STOP]. Ensuite, enlevez la clé de la console et placez-la dans un endroit sûr.

Lorsque le tapis de course inclinable n'est pas utilisé, placez l'interrupteur situé près du cordon d'alimentation sur la position éteint et débranchez le cordon d'alimentation.

COMMENT UTILISER LE PROGRAMME MANUEL

Le programme Temps Manuel [MANUAL TIME] vous permet d'enregistrer un objectif de durée de votre entraînement. Le programme décompte alors le temps restant de votre entraînement à mesure que vous contrôlez la vitesse et l'inclinaison du tapis de course inclinable.

Le programme Distance Manuelle Verticale [MANUAL VERTICAL DISTANCE] vous permet d'enregistrer un objectif de distance pour votre entraînement. Le programme calcule la distance parcourue en marchant ou en courant pendant votre entraînement à mesure que vous contrôlez la vitesse et l'inclinaison du le tapis de course inclinable.

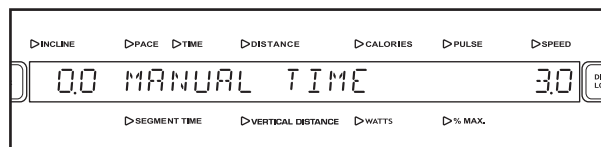
Le programme Calorie Manuelle [MANUAL CALORIE] vous permet d'enregistrer un objectif de calories brûlées. Le programme calcule les calories brûlées pendant votre entraînement alors que vous contrôlez la vitesse et l'inclinaison du tapis de course inclinable.

1. Insérez la clé dans la console.

Référez-vous à la section POUR COMMENCER à la page 18.

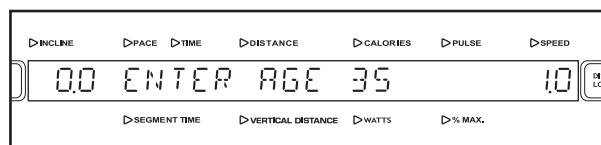
2. Sélectionnez un programme manuel.

Appuyez sur la touche Manuel [MANUAL] une, deux ou trois fois pour sélectionner le programme *MANUAL TIME* (temps manuel), *MANUAL VERTICAL DISTANCE* (distance manuelle verticale), ou *MANUAL CALORIE* (calorie manuelle). Le nom du programme s'affiche à l'écran. Les mots *ENTER AGE* (enregistrer l'âge) et le réglage actuel de l'âge s'affichent.



3. Enregistrez votre âge.

Quelques instants après avoir sélectionné le programme, les mots *ENTER AGE* et un âge 35 apparaissent sur l'écran. Pour enregistrer votre âge, appuyez sur les touches + et - à côté de la touche Entrer [ENTER] ; gardez les touches enfoncées pour enregistrer votre âge rapidement. Quand votre âge est affiché, appuyez sur la touche Entrer.



4. Enregistrez votre poids.

Les mots *ENTER WEIGHT* (enregistrez le poids) et un poids de 84 kg (185 livres) apparaissent ensuite sur l'écran. Pour enregistrer votre poids, appuyez sur les touches + et – à côté de la touche Entrer ; gardez les touches enfoncées pour enregistrer votre poids rapidement. Quand votre poids est affiché, appuyez sur la touche Entrer.

5. Enregistrez un objectif de programme.

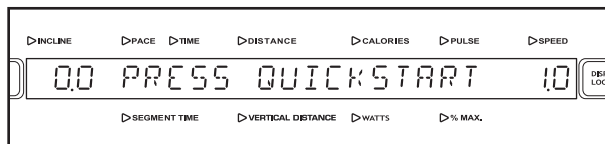
Si vous avez sélectionné le programme Temps Manuel, les mots *ENTER TIME* (enregistrez une durée) et un réglage de temps de 15 minutes s'affichent à l'écran. Pour modifier la durée du programme, appuyez sur les touches + et – situées à côté de la touche Entrer. Puis, appuyez sur la touche Entrer.

Si vous avez sélectionné le programme Distance Manuelle Verticale, les mots *ENTER VERTICAL DISTANCE* (enregistrez distance verticale) et un réglage de distance de 500 pieds s'affichent à l'écran. Pour modifier la distance souhaitée à parcourir en marchant ou en courant durant votre entraînement, appuyez sur les touches + et – situées à côté de la touche Entrer. Puis, appuyez sur la touche Entrer.

Si vous avez sélectionné le programme Calorie Manuelle, les mots *ENTER CALORIES* (enregistrez calories) et un objectif de 100 calories s'affichent à l'écran. Pour modifier la quantité approximative de calories à brûler durant votre entraînement, appuyez sur les touches + et – situées à côté de la touche Entrer. Puis, appuyez sur la touche Entrer.

6. Appuyez sur la touche Démarrage Rapide [QUICK START] pour commencer le programme.

Quelques moments après avoir appuyé sur la touche, la courroie mobile commence à tourner à 1 mph. Tenez les rampes et commencez à marcher.



Pendant votre entraînement, changez comme désiré la vitesse de la courroie mobile en appuyant sur les touches Vitesse [SPEED] + et –. Chaque fois que vous appuyez sur une touche, la vitesse change de 0,1 mph ; si une touche est maintenue enfoncée, le réglage de la vitesse change par étape plus rapide. Remarque : après avoir appuyé sur une touche, le tapis de course inclinable peut prendre quelques instants pour atteindre la vitesse sélectionnée.

Pour arrêter la courroie mobile, appuyez sur la touche Arrêt [STOP]. Le temps se met à clignoter sur l'écran. Pour relancer la courroie mobile, appuyez sur la touche Démarrage Rapide ou sur la touche Vitesse +, et réglez la vitesse au choix.

7. Modifier l'inclinaison du tapis de course inclinable comme désiré.

Pour modifier l'inclinaison du tapis de course inclinable, appuyez sur les touches Inclinaison [INCLINE] + et –. Chaque fois que vous appuyez sur une touche, l'inclinaison change de 0,5 %. Pour modifier rapidement l'inclinaison, appuyez sur les touches Rapide d'Inclinaison [QUICKTOUCH INCLINE]. Remarque : après avoir appuyé sur les touches, il faut au tapis de course inclinable quelques secondes avant qu'il n'atteigne l'inclinaison sélectionnée.

8. Suivez votre progression sur la matrice et de l'écran.

Référez-vous à l'étape 4 à la page 19.

9. Mesurez votre rythme cardiaque, si désiré.

Référez-vous à la section LE DÉTECTEUR CARDIAQUE à la page 17.

10. Lorsque que le programme est terminé, retirez la clé.

Montez sur les repose-pieds. Enlevez la clé de la console et placez-la dans un endroit sûr.

Lorsque le tapis de course inclinable n'est pas utilisé, placez l'interrupteur situé près du cordon d'alimentation sur la position éteint et débranchez le cordon d'alimentation.

COMMENT UTILISER UN PROGRAMME TEST DE FORME

Les programmes test de forme mesurent votre capacité aérobique maximale (VO_2 max) approximative. La VO_2 max est une mesure de votre capacité à absorber et à utiliser de l'oxygène pour générer de l'énergie pour des activités d'endurance telles que la course à pied ou le cyclisme. En termes techniques, la VO_2 max est le volume maximum d'oxygène, en millilitres, que le corps peut utiliser en une minute, par kilogramme de son poids. Une VO_2 max élevée indique un très bon niveau de condition cardiorespiratoire. Remarque : pour en savoir plus au sujet de la VO_2 max, référez-vous à un ouvrage de référence réputé en la matière ou consultez votre médecin.

Pour des résultats plus précis, utilisez un programme test de forme lorsque vous n'êtes pas fatigué, lorsque vous n'avez pas mangé depuis au moins deux heures et lorsque vous n'avez pas pratiqué d'exercices depuis au moins 24 heures.

Le Test Gerkin de Condition Physique [GERKIN FITNESS TEST] est achevé lorsque votre rythme cardiaque demeure supérieure à 85% de votre rythme cardiaque maximale correspondant à votre âge, pendant 15 secondes, ou lorsque le programme atteint les 11 minutes. Remarque : le Test Gerkin de Condition Physique débute avec un échauffement de 3 minutes.

Le Test Ebbeling de Condition Physique [EBBELING FITNESS TEST] s'accomplit en 9 minutes.

Le Test FreeMotion de Condition Physique [FREEMOTION FITNESS TEST] est achevé lorsque votre rythme cardiaque atteint une valeur supérieure à 70% de votre rythme cardiaque maximale correspondant à votre âge, ou lorsque le programme atteint les 30 minutes.

Suivez les étapes indiquées ci-dessous pour utiliser un programme de test de forme.

1. Mettez le détecteur cardiaque du torse compatible avec la technologie Polar® (non inclus).

Pour utiliser un programme de test de forme, il vous faut porter un détecteur cardiaque du torse.

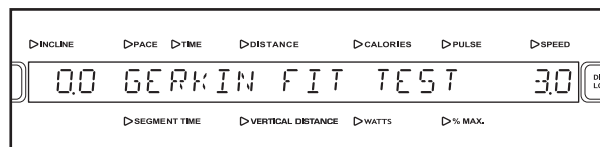
2. Insérez la clé dans la console.

Référez-vous à la section POUR COMMENCER à la page 18.

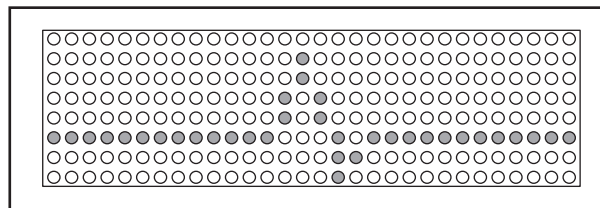
3. Sélectionnez un programme de test de forme.

Appuyez sur la touche Teste de Forme [FITNESS TEST] une fois, deux fois ou trois fois pour choisir le Test Gerkin de Condition Physique, le Test Ebbeling de Condition Physique, ou le Test FreeMotion de Condition Physique.

Lorsqu'un programme de test de forme est sélectionné, le nom du test de forme s'affiche à l'écran. Les mots *ENTER AGE* (enregistrer l'âge) et le réglage actuel de l'âge s'affichent.



Durant un programme de test de forme, la matrice affiche un graphique animé représentant votre rythme cardiaque. Un pic supplémentaire apparaît dans le graphique chaque fois qu'une pulsation cardiaque est détectée.



4. Enregistrez votre âge.

Référez-vous à l'étape 3 à la page 19.

5. Enregistrez votre poids.

Référez-vous à l'étape 4 à la page 20.

Si vous avez sélectionné le Test Ebbeling de Condition Physique, allez à l'étape 6. Si vous avez sélectionné le Test Gerkin de Condition Physique ou le Test FreeMotion de Condition Physique, allez à l'étape 7.

6. Enregistrez votre sexe.

Si vous avez sélectionné le Test Ebling de Condition Physique, vous serez invité à enregistrer votre sexe. L'écran affichera soit *MALE* (maculin) soit *FEMALE* (feminin). Pour enregistrer votre sexe, appuyez sur les touches + et – situées à côté de la touche Entrer [ENTER]. Une fois que votre sexe est indiqué, appuyez sur la touche Entrer.

7. Appuyez sur la touche Démarrage Rapide [QUICK START] pour commencer le programme.

Quelques secondes après avoir appuyé sur la touche, le tapis de course inclinable s'ajuste automatiquement aux premières vitesse et inclinaison programmées. Tenez les rampes et commencez à marcher.

Chaque test de forme est divisé en plusieurs segments de durées différentes. Une vitesse et une inclinaison sont programmées pour chaque segment. La console vous aidera à effectuer le test de forme et enregistrera votre rythme cardiaque pour déterminer le niveau relatif de votre forme physique.

A la fin du Test Gerkin de Condition Physique, la courroie mobile s'arrête doucement et votre VO₂ max ainsi que le niveau de votre condition physique s'affichent à l'écran. Remarque : il y a 11,4 niveaux de condition physique. Le niveau de condition physique 11,4 est le plus haut.

A la fin du Test Ebling de Condition Physique, la courroie mobile s'arrête doucement et votre VO₂ max s'affichera à l'écran.

A la fin du Test FreeMotion de Condition Physique, la courroie mobile s'arrête doucement et votre VO₂ max ainsi que le niveau de votre condition physique s'affichent à l'écran. Remarque : il y a 10 niveaux de condition physique. Le niveau de condition physique 10 est le plus haut.

Remarque : les touches Inclinaison [INCLINE] et Vitesse [SPEED] ne fonctionnent pas lorsqu'un programme de test de forme est sélectionné. Si votre rythme cardiaque n'a pas été détecté au cours du programme, les lettres *PLS* (rythme cardiaque) clignotent à l'écran. Si cela se produit, réessayez le programme un autre jour. Assurez-vous que vous portez le détecteur cardiaque du torse de la manière décrite à l'étape 1 à la page 21.

Il n'est pas possible d'arrêter temporairement les programmes de test de forme et puis de les relancer. Par contre, il est possible d'arrêter à tout moment les programmes à l'aide de la touche Arrêt [STOP]. L'écran affiche alors les mots *FIT TEST ABORTED* (test de condition physique abandonné).

8. A la fin du programme, enlevez la clé.

Référez-vous à l'étape 10 à la page 20.

COMMENT UTILISER LES PROGRAMMES DE RYTHME CARDIAQUE

Les programmes de rythme cardiaque ajustent automatiquement la vitesse et l'inclinaison du tapis de course inclinable pour maintenir votre rythme cardiaque proche d'un rythme cardiaque d'objectif pendant votre entraînement. Suivez les étapes indiquées ci-dessous pour utiliser un programme de rythme cardiaque.

1. Mettez le détecteur cardiaque du torse compatible avec la technologie Polar® (non-inclus).

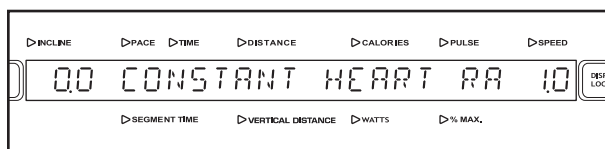
Vous devez porter un détecteur cardiaque du torse pour utiliser un programme de rythme cardiaque.

2. Insérez la clé dans la console.

Référez-vous à la section POUR COMMENCER à la page 18.

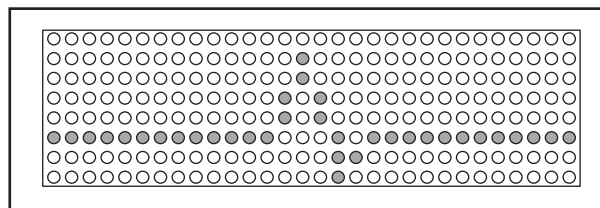
3. Sélectionnez le programme de rythme cardiaque.

Appuyez sur la touche Fréquence Cardiaque [HEART RATE], une, deux ou trois fois pour sélectionner le programme Rythme Cardiaque Constant [CONSTANT HEART RATE], Rythme Cardiaque Variable [VARIABLE HEART RATE] ou Brûle Graisse [FAT BURN]. Remarque : le programme de rythme cardiaque constant maintient votre rythme cardiaque proche d'un pourcentage sélectionné. Le programme de rythme cardiaque variable maintient votre rythme cardiaque dans les limites d'un rythme cardiaque d'objectif pendant votre entraînement. Le programme brûle graisse maintient votre rythme cardiaque proche de 65% du *rythme cardiaque basé sur votre âge* (référez-vous à l'étape 7 à la page 24 pour une explication sur votre rythme cardiaque basé sur votre âge).



Lorsqu'un programme de rythme cardiaque est sélectionné, le nom du programme s'affiche à l'écran. Les mots *ENTER AGE* (enregistrer l'âge) et le réglage actuel de l'âge s'affichent.

Durant les programmes de rythme cardiaque, la matrice affiche un graphique animé représentant votre rythme cardiaque. Un pic supplémentaire apparaît dans le graphique chaque fois qu'une pulsation cardiaque est détectée.



4. Enregistrez votre âge.

Référez-vous à l'étape 3 à la page 19.

5. Enregistrez votre poids.

Référez-vous à l'étape 4 à la page 20.

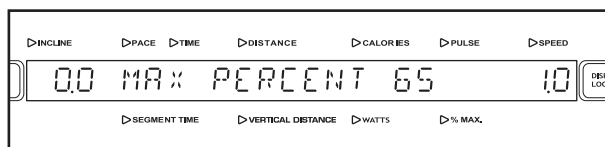
Si vous avez sélectionné le programme de rythme cardiaque variable, allez à l'étape 6. si vous avez sélectionné le programme de rythme cardiaque constant, allez à l'étape 7. si vous avez sélectionné le programme brûle graisse, allez à l'étape 8.

6. Entrez un objectif minimal de rythme cardiaque.

Les mots *MIN PERCENT* (pourcentage minimale) et le réglage d'objectif minimal de rythme cardiaque du programme seront affichés à l'écran. Si vous le désirez, vous pouvez modifier le réglage d'objectif minimal de rythme cardiaque en appuyant sur les touches + et - situées près de la touche Entrer [ENTER]. Maintenir les touches enfoncées modifiera rapidement le réglage minimal de rythme cardiaque. Ensuite, appuyez sur la touche Entrer.

7. Enregistrez un rythme cardiaque d'objectif.

Les mots *MAX PERCENT* (pourcentage maximale) et le rythme cardiaque d'objectif pour le programme s'affichent à l'écran. Le rythme cardiaque d'objectif correspond à un pourcentage de votre *rythme cardiaque maximal basé sur votre âge*. Votre rythme cardiaque maximal basé sur votre âge se calcule en soustrayant votre âge à 220. Par exemple, si vous avez 30 ans, votre rythme cardiaque maximum calculé est de 190 battements à la minute ($220 - 30 = 190$). Si vous avez 30 ans, un rythme cardiaque d'objectif de 50 correspond à 95 battements par minute (50% de 190 est égal à 95).



Si vous désirez changer le rythme cardiaque d'objectif, appuyez sur les touches + et – à côté de la touche Entrer. Vous pouvez maintenir enfoncées les touches pour changer rapidement le réglage de le rythme cardiaque d'objectif. Le rythme cardiaque d'objectif peut se situer entre 45% et 85% du rythme cardiaque maximal basé sur votre âge. Puis, appuyez sur la touche Entrer.

8. Enregistrez une durée de programme.

Les mots *ENTER TIME* (enregistrez une durée) et une durée de temps de 15 minutes s'affichent à l'écran. Pour modifier la durée du programme, appuyez sur les touches + et – situées à côté de la touche Entrer. Puis, appuyez sur la touche Entrer.

9. Appuyez sur la touche Démarrage Rapide [QUICK START] pour commencer le programme.

Quelques moments après avoir appuyé sur la touche, le tapis de course inclinable s'ajuste automatiquement aux premières vitesse et inclinaison programmées. Tenez les rampes et commencez à marcher.

Chaque programme de rythme cardiaque est divisé en segments de 30 secondes. (L'écran affiche à la fois le temps restant du programme et le temps restant du segment en cours du programme.) Un rythme cardiaque d'objectif est programmé pour chaque segment. (Durant le programme de Rythme Cardiaque Constant, le même rythme cardiaque d'objectif est programmé pour tous les segments.)

Lorsqu'il ne reste que quatre secondes dans le premier segment du programme, une suite de tonalités se font entendre et la vitesse et/ou l'inclinaison du tapis de course inclinable changent, si nécessaire, pour amener votre rythme cardiaque le plus proche possible de le rythme cardiaque d'objectif cible du prochain segment. La vitesse et/ou l'inclinaison clignote à l'écran afin de vous alerter du changement de la vitesse et/ou de l'inclinaison. Le programme continue jusqu'à la fin de la durée du programme. La courroie mobile commence alors à s'arrêter doucement.

Remarque : les touches Vitesse [SPEED] et Inclinaison [INCLINE] ne fonctionnent pas lorsqu'un programme de rythme cardiaque est sélectionné. Si votre rythme cardiaque n'a pas été détecté au cours du programme, les lettres *PLS* (pouls) clignotent à l'écran et la vitesse ainsi que l'inclinaison du tapis de course inclinable diminuent automatiquement jusqu'à la détection de votre rythme cardiaque. Si cela se produit, référez-vous aux instructions accompagnant le détecteur cardiaque du torse.

Pour arrêter à n'importe quel moment le programme, appuyez sur la touche Arrêt [STOP]. Il ne faut pas arrêter temporairement les programmes de rythme cardiaque et puis les relancer. Pour utiliser de nouveau un programme de rythme cardiaque, re-sélectionnez celui-ci et démarrez au début.

10. Suivez votre progression sur l'écran.

Référez-vous à la section L'ÉCRAN à la page 16.

11. A la fin du programme, enlevez la clé.

Référez-vous à l'étape 10 à la page 20.

COMMENT UTILISER LE PROGRAMME INTERVALLE

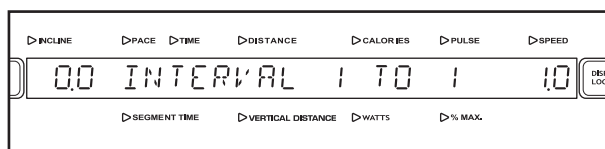
Les programmes intervalle modifient automatiquement la vitesse de la courroie mobile à mesure qu'ils vous aident à effectuer un entraînement à intervalles efficace.

1. Insérez la clé dans la console.

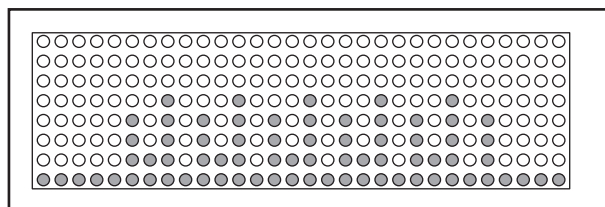
Référez-vous à la section POUR COMMENCER à la page 18.

2. Select an INTERVAL program.

Appuyez sur la touche Palier [INTERVAL] une, deux ou trois fois pour sélectionner le programme Intervalle 1 a 1, Intervalle 1 a 2 ou Intervalle 1 a 3 [INTERVAL 1 TO 1, INTERVAL 1 TO 2 ou INTERVAL 1 TO 3]. Lorsqu'un programme intervalle est sélectionné, le nom du programme s'affiche à l'écran. Les mots *ENTER AGE* (enregistrer l'âge) et le réglage actuel de l'âge s'affichent.



Lorsqu'un programme intervalle est sélectionné, la matrice affiche un graphique représentant les vitesses programmées.



3. Enregistrez votre âge.

Référez-vous à l'étape 3 à la page 19.

4. Enregistrez votre poids.

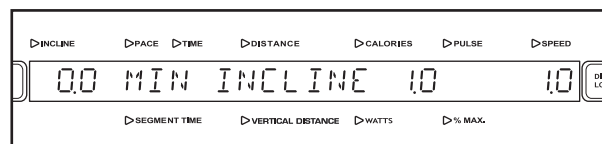
Référez-vous à l'étape 4 à la page 20.

5. Enregistrez la durée du programme.

Référez-vous à l'étape 8 à la page 24.

6. Enregistrez une inclinaison minimale.

Les mots *MIN INCLINE* (inclinaison minimale) et le réglage de l'inclinaison minimale s'affichent à l'écran. Pour enregistrer l'inclinaison minimale souhaitée en marchant ou en courant durant votre entraînement, appuyez sur les touches + et – situées à côté de la touche Entrer [ENTER] ; maintenez enfoncées les touches pour enregistrer rapidement l'inclinaison minimale. Puis, appuyez sur la touche Entrer.



7. Enregistrez une inclinaison maximale.

Les mots *MIN INCLINE* (inclinaison maximale) et le réglage de l'inclinaison maximale s'affichent à l'écran. Pour enregistrer l'inclinaison maximale souhaitée en marchant ou en courant durant votre entraînement, appuyez sur les touches + et – situées à côté de la touche Entrer ; maintenez enfoncées les touches pour enregistrer rapidement l'inclinaison maximale. Puis, appuyez sur la touche Entrer.

8. Appuyez sur la touche Démarrage Rapide [QUICK START] pour commencer le programme.

Quelques moments après avoir appuyé sur la touche, la courroie mobile commence à tourner à 3 mph et le tapis de course inclinable s'ajuste automatiquement aux premières inclinaison programmée. Tenez les rampes et commencez à marcher.

Chaque programme est divisé en segments de différentes durées. L'écran affiche à la fois le temps restant du programme et le temps restant du segment en cours du programme. Un réglage de l'inclinaison est programmé pour chaque segment. Une inclinaison est programmée pour chaque segment. L'inclinaison programmée pour le premier segment est affichée dans la colonne clignotante de gauche sur la matrice. Les inclinaisons programmées pour les segments suivants sont affichées dans les colonnes à droite.

Toutes les 30 secondes pendant vos exercices, une tonalité se fait entendre et la prochaine colonne de droite se met à clignoter.

Remarque : si la durée du programme est supérieure au nombre de colonnes dans la matrice, la même colonne continue à clignoter, et *toutes les colonnes des indicateurs se décalent d'une position vers la gauche* une fois que votre entraînement a atteint sept minutes et demie. Les colonnes des indicateurs continuent à se déplacer d'une colonne vers la gauche toutes les 30 secondes, jusqu'à la fin de vos exercices.

Remarque : vous pouvez annuler manuellement la vitesse pour le segment en cours en appuyant sur les touches Inclinaison [INCLINE]. Après plusieurs pressions d'une des touches Inclinaison, un indicateur supplémentaire s'allume ou s'éteint dans la colonne clignotante. (Si des colonnes situées sur la droite de la colonne clignotante possède le même nombre d'indicateurs allumés que celle-ci, un indicateur supplémentaire s'allume ou s'éteint

également dans ces colonnes.) **IMPORTANT : au début du prochain segment du programme, le tapis de course inclinable s'ajuste automatiquement au inclinaison programmée pour celui-ci.**

Pour arrêter le programme, appuyez sur la touche Arrêt [STOP]. Le temps se met à clignoter à l'écran. Pour relancer le programme, appuyez sur la touche Démarrage Rapide.

9. Modifier la vitesse du tapis de course inclinable comme désiré.

Pour modifier la vitesse du courroie mobile, appuyez sur les touches Vitesse + et -. Chaque fois que vous appuyez sur une touche, la vitesse change de 0,1 mph. Remarque : après avoir appuyé sur les touches, il faut au courroie mobile quelques secondes avant qu'il n'atteigne la vitesse sélectionnée.

10. Suivez votre progression sur l'écran.

Référez-vous à la section L'ÉCRAN à la page 16.

11. Mesurez votre rythme cardiaque, si désiré.

Référez-vous à la section LE DÉTECTEUR CARDIAQUE à la page 17.

12. A la fin du programme, enlevez la clé.

Référez-vous à l'étape 10 à la page 20.

COMMENT UTILISER UN PROGRAMME MARCHÉ/COURSE

Le programme 5K vise à vous entraîner pour une course de 5 kms.

Le programme 10K vise à vous entraîner pour une course de 10 kms.

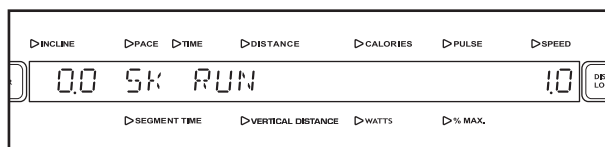
Le programme Ski de Fond [CROSS COUNTRY] vise à vous entraîner pour une course de la longueur de votre choix.

1. Insérez la clé dans la console.

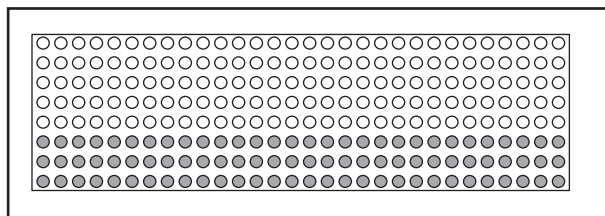
Référez-vous à la section POUR COMMENCER à la page 18.

2. Select a MARCHÉ/COURSE program.

Appuyez sur la touche Marche/Course [WALK/RUN] une, deux ou trois fois pour sélectionner le programme 5K, 10K ou Ski de Fond. Lorsqu'un programme marche/course est sélectionné, le nom du programme s'affiche à l'écran. Les mots *ENTER AGE* (enregistrer l'âge) et le réglage actuel de l'âge s'affichent.



Lorsqu'un programme marche/course est sélectionné, la matrice affiche un graphique représentant les vitesses programmées.



3. Enregistrez votre âge.

Référez-vous à l'étape 3 à la page 19.

4. Enregistrez votre poids.

Référez-vous à l'étape 4 à la page 20.

Si vous avez sélectionné le programme 5K, ou 10K, allez à l'étape 6. Si vous avez sélectionné le programme Ski de Fond, allez à l'étape 5.

5. Enregistrez une distance d'objectif.

Si vous avez sélectionné le programme ski de fond, les mots *ENTER DISTANCE* (enregistrez distance) et un réglage de distance de 10 miles s'affichent à l'écran. Pour modifier la distance souhaitée à parcourir en marchant ou en courant durant votre entraînement, appuyez sur les touches + et – situées à côté de la touche Entrer [ENTER]. Puis, appuyez sur la touche Entrer.

6. Enregistrez une durée de programme.

Référez-vous à l'étape 8 à la page 24. Remarque : la vitesse de votre entraînement dépend de la durée de programme que vous enregistrez.

7. Appuyez sur la touche Démarrage Rapide [QUICK START] pour commencer le programme.

Quelques secondes après avoir appuyé sur la touche, la courroie mobile commence à tourner à la vitesse de démarrage calculée. Tenez les rampes et commencez à marcher.

Si la vitesse de la courroie mobile est trop élevée ou trop faible, vous pouvez la modifier en appuyant sur les touches + et – de Vitesse [SPEED]. Remarque : ceci modifie la durée de votre programme.

8. Modifiez l'inclinaison du tapis de course inclinable comme désiré.

Référez-vous à l'étape 7 à la page 20.

9. Pour finir le programme.

Référez-vous aux étapes 10 à 12 à la page 26.

COMMENT UTILISER UN PROGRAMME DE TERRAIN

Durant le programme Collines [HILL] l'inclinaison du tapis de course inclinable variera selon l'objectif de distance verticale et le réglage de vitesse que vous aurez programmés. L'inclinaison demeurera constante, ne variant que légèrement au long du programme afin de vous aider à atteindre votre objectif de distance verticale.

Pendant le programme Cimes [PEAKS], l'inclinaison augmente puis diminue. Le nombre de fois que l'inclinaison augmente et diminue dépend du réglage de l'inclinaison maximale et de la durée du programme que vous sélectionnez.

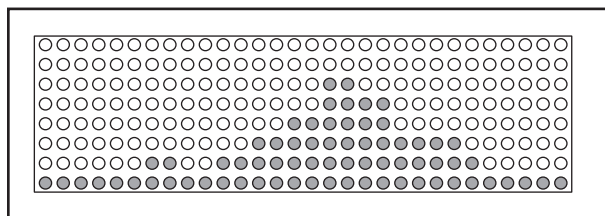
Pendant le programme Tout-Terrain [ALL-TERRAIN], l'inclinaison du tapis de course inclinable augmente abruptement puis diminue abruptement à de nombreuses reprises. Le nombre de fois que l'inclinaison augmente et diminue dépend du réglage de l'inclinaison maximale et de la durée du programme que vous sélectionnez.

1. Insérez la clé dans la console.

Référez-vous à la section POUR COMMENCER à la page 18.

2. Sélectionnez un programme de terrain.

Appuyez sur la touche Terrain [TERRAIN] une, deux ou trois fois pour sélectionner le programme Collines, Cimes ou Tout-Terrain. Lorsqu'un programme de terrain est sélectionné, le nom du programme s'affiche à l'écran. Les mots *ENTER AGE* (enregistrer l'âge) et le réglage actuel de l'âge s'affichent. Lorsqu'un programme de terrain est sélectionné, la matrice affiche un graphique représentant les réglages des inclinaisons pour ce programme.



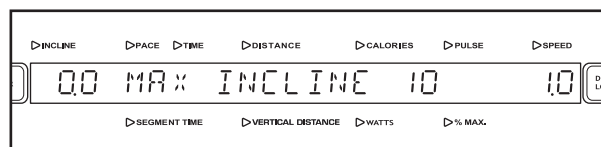
3. Entrer les réglages du programme.

Référez-vous aux étapes 3 à 5 à la page 25.

Si vous avez choisi le programme Cimes ou Tout-terrain, continuer à l'étape 4. Si vous avez choisi le programme Collines, allez à l'étape 5.

4. Enregistrez une inclinaison maximale.

Les mots *MAX INCLINE* (inclinaison maximale) et le réglage de l'inclinaison maximale s'affichent à l'écran. Pour enregistrer une nouvelle inclinaison maximale pour votre entraînement, appuyez sur les touches + et – situées à côté de la touche Entrer [ENTER] ; maintenez enfoncées les touches pour enregistrer rapidement la vitesse maximale. Puis, appuyez sur la touche Entrer **et allez à l'étape 7.**



5. Entrez un objectif de distance verticale.

Les mots *VERTICAL DISTANCE* (distance verticale) et l'objectif de distance verticale apparaîtront à l'écran. Pour entrer un objectif de distance verticale différent, appuyez sur les touches + et – situées près de la touche Entrer ; maintenez les touches enfoncées pour entrer l'objectif rapidement. Ensuite, appuyez sur la touche Entrer.

6. Entrez un réglage de vitesse.

Les mots *ENTER SPEED* (enregistrez la vitesse) et le réglage de vitesse apparaîtront à l'écran. Pour entrer un réglage de vitesse différent, appuyez sur les touches + et – situées près de la touche Entrer ; maintenez les touches enfoncées pour entrer le réglage de vitesse rapidement. Ensuite, appuyez sur la touche Entrer.

7. Appuyez sur la touche Démarrage Rapide [QUICK START] pour commencer le programme.

Un instant après l'appui sur la touche, la courroie mobile commencera à défiler à 3 mph pour les programmes Cimes ou Tout-terrain, ou à la vitesse du réglage entré pour le programme collines. Tenez les rampes et commencez à marcher.

Si la vitesse de la courroie mobile est trop élevée ou trop faible, vous pouvez la modifier en appuyant sur les touches Vitesse [SPEED] + et –.

8. Pour finir le programme.

Référez-vous aux étapes 10 à 12 à la page 26.

COMMENT UTILISER LE PROGRAMME FITNESS OU ALÉATOIRE

Le programme Fitness [FITNESS] contrôle la vitesse et l'inclinaison du tapis de course inclinable pour créer un entraînement comportant une période d'échauffement, une période d'exercices constants, et une période de retour à la normale.

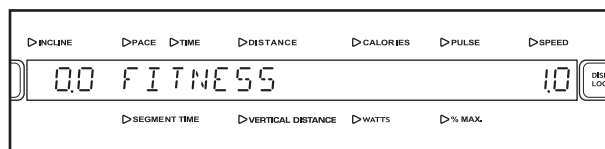
Le programme Aléatoire [RANDOM] crée un programme différent de vitesse chaque fois qu'il est sélectionné pour divers entraînements.

1. Insérez la clé dans la console.

Référez-vous à la section POUR COMMENCER à la page 18.

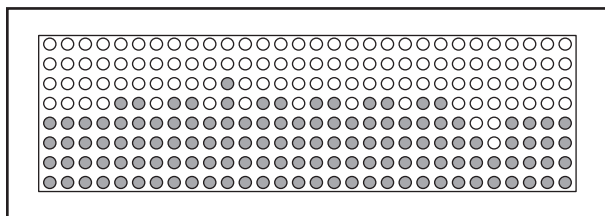
2. Sélectionnez le programme Fitness ou Aléatoire.

Appuyez sur la touche Combinaison [MIX] une ou deux fois pour sélectionner le programme Fitness ou le programme Aléatoire. Lorsqu'un programme fitness ou aléatoire est sélectionné, le nom du programme s'affiche à l'écran. Les mots *ENTER AGE* (enregistrer l'âge) et le réglage actuel de l'âge s'affichent.



Lorsqu'un programme fitness est sélectionné, la matrice affiche un graphique représentant les réglages des vitesse pour ce programme.

lorsqu'un programme aléatoire est sélectionné, la matrice affiche un graphique représentant les réglages d'inclinaison pour ce programme.



3. Enregistrez votre âge.

Référez-vous à l'étape 3 à la page 19.

4. Enregistrez votre poids.

Référez-vous à l'étape 4 à la page 20.

Si vous avez sélectionné un programme aléatoire allez à l'étape 5. si vous avez sélectionné un programme fitness, allez à l'étape 7.

5. Enregistrez une inclinaison maximale.

Référez-vous à l'étape 7 à la page 25.

6. Enregistrez la durée du programme.

Référez-vous à l'étape 8 à la page 24.

7. Appuyez sur la touche Démarrage Rapide [QUICK START] pour commencer le programme.

Un instant après l'appui sur la touche, la courroie mobile commencera à défiler à 5 mph pour le programme Fitness, ou à 3 mph pour le programme Aléatoire. Tenez les rampes et commencez à marcher.

La vitesse de la courroie mobile variera entre 5 et 8 mph au long du programme fitness ; la vitesse de la courroie mobile sera de 3 mph pour le programme aléatoire en entier.

Si la vitesse de la courroie mobile est trop élevée ou trop faible, vous pouvez la modifier en appuyant sur les touches Vitesse [SPEED] + et -.

8. Modifiez l'inclinaison du tapis de course inclinable comme désiré.

Référez-vous à l'étape 7 à la page 20.

9. Suivez votre progression sur l'écran.

Référez-vous à la section L'ÉCRAN à la page 16.

10. Mesurez votre rythme cardiaque, si désiré.

Référez-vous à la section LE DÉTECTEUR CARDIAQUE à la page 17.

11. A la fin du programme, enlevez la clé.

Référez-vous à l'étape 10 à la page 20.

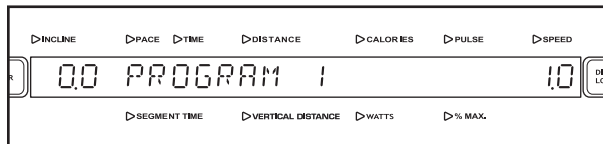
COMMENT UTILISER UN PROGRAMME PERSONNALISÉ

1. Insérez la clé dans la console.

Référez-vous à la section POUR COMMENCER à la page 18.

2. Sélectionnez les programmes personnalisés.

Pour sélectionner les programmes personnalisés, appuyez plusieurs fois sur la touche Combinaison [MIX]. Le nom du programme personnalisé actuellement sélectionné s'affiche à l'écran. Il existe trois programmes personnalisés. Pour sélectionner un programme personnalisé différent, appuyez sur les touches + et – situées à côté de la touche Entrer [ENTER]. Lorsque le programme personnalisé souhaité apparaît, appuyez sur la touche Entrer.



Remarque : la matrice affiche les inclinaisons programmées. S'il n'apparaît dans la matrice que trois rangées d'indicateurs, référez-vous à la section COMMENT UTILISER LE MODE D'ENTRETIEN à la page 31, et suivez les instructions mentionnées à la page 6.

3. Enregistrez votre âge.

Référez-vous à l'étape 3 à la page 19.

4. Enregistrez votre poids.

Référez-vous à l'étape 4 à la page 20.

5. Appuyez sur la touche Démarrage Rapide [QUICK START] pour commencer le programme.

Quelques secondes après avoir appuyé sur la touche, le tapis de course inclinable s'ajuste automatiquement sur les premières vitesse et inclinaison programmées. Tenez les rampes et commencez à marcher.

Chaque programme personnalisé est divisé en plusieurs segments. Une vitesse et une inclinaison sont programmées pour chaque segment. (La même vitesse et/ou inclinaison peut être programmée pour deux segments consécutifs ou plus.) La vitesse programmée pour le premier segment s'affiche dans la colonne qui clignote sur la matrice. Les vitesses programmées pour les segments suivants sont affichées dans les colonnes à droite.

Toutes les 30 secondes de votre entraînement, une tonalité se fait entendre et la prochaine colonne de droite se met à clignoter.

Remarque : si la durée du programme est supérieure au nombre de colonnes dans la matrice, la même colonne continue à clignoter, et *toutes les colonnes d'indicateurs se décalent d'une position vers la gauche* une fois que votre entraînement a atteint 7 minutes et demie. Les colonnes d'indicateurs continuent à se déplacer d'une colonne vers la gauche toutes les 30 secondes, jusqu'à la fin de vos exercices.

Pour arrêter temporairement le programme, appuyez sur la touche Arrêt [STOP]. Le temps se met à clignoter. Pour relancer le programme, appuyez sur la touche Démarrage Rapide.

6. Suivez votre progression sur l'écran.

Référez-vous à la section L'ÉCRAN à la page 16.

7. Mesurez votre rythme cardiaque, si désiré.

Référez-vous à la section LE DÉTECTEUR CARDIAQUE à la page 17.

8. A la fin du programme, enlevez la clé.

Référez-vous à l'étape 10 à la page 20.

COMMENT UTILISER LE MODE D'ENTRETIEN

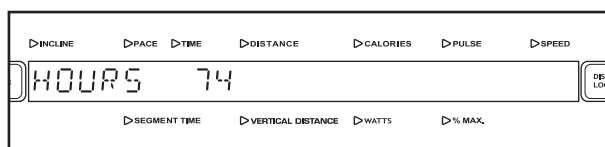
La console est équipée d'un mode d'entretien qui vous permet d'accéder à des informations ainsi que de voir et changer les données programmées par défaut. Suivez les étapes ci-dessous pour utiliser le mode d'entretien.

1. Insérez la clé dans la console.

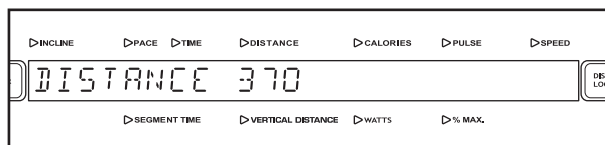
Référez-vous à la section POUR COMMENCER à la page 18.

2. Appuyez sur les touches Entrer [ENTER] et Effacer [CLEAR] en même temps pendant quelques secondes pour sélectionner le mode d'entretien.

Quand le mode d'entretien est sélectionné, les mots *MAINTENANCE MODE* (mode d'entretien) apparaissent sur l'écran. Le mot *HOURS* (heures) et le nombre total d'heures pendant lesquelles le tapis de course inclinable a été utilisé s'affichent.

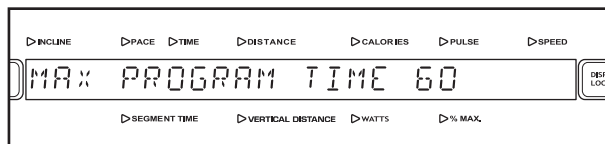


3. Appuyez sur la touche Entrer pour voir la distance totale parcourue par la courroie mobile.



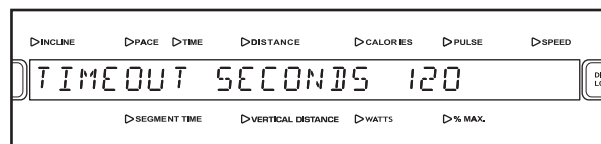
4. Appuyez de nouveau sur la touche Entrer et réglez une durée maximale pour les programmes.

Pour définir une durée maximale pour le programme, appuyez sur les touches + et – situées à côté de la touche Entrer. La durée maximale pour le programme peut aller jusqu'à 90 minutes.



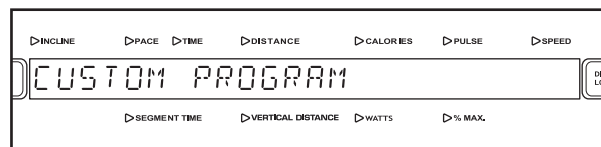
5. Appuyez de nouveau sur la touche Entrer et réglez le délai d'attente pour le mode veille.

Chaque fois que le tapis de course inclinable n'est pas utilisé pendant plusieurs minutes, la console entre en mode veille et les mots *SELECT PROGRAM TO BEGIN* (choisissez un programme pour démarrer) s'affichent à l'écran. Pour définir le nombre de secondes devant s'écouler avant que la console n'entre en mode veille, appuyez sur les touches + et – situées au-dessus de la touche Entrer. Le délai d'attente peut se situer entre 15 et 120 secondes.



6. Appuyez de nouveau sur la touche Entrer pour créer les programmes personnalisés.

Les mots *CUSTOM PROGRAM* (programme personnalisé) s'affichent à l'écran.



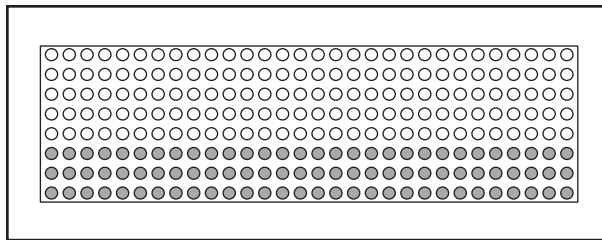
Vous pouvez créer jusqu'à trois programmes personnalisés. Pour sélectionner un programme personnalisé, appuyez sur les touches + et – situées à côté de la touche Entrer. Lorsque le programme personnalisé que vous souhaitez créer apparaît (Programme 1, Programme 2, ou Programme 3 [PROGRAM 1, PROGRAM 2, ou PROGRAM 3]), appuyez sur la touche Entrer.

Remarque : si un programme personnalisé n'a pas encore été défini, seules trois rangées d'indicateurs apparaissent dans la matrice.

Enregistrez un nom pour le programme. Le nom peut avoir jusqu'à douze caractères, ce qui comprend les espaces. Pour entrer un nom, appuyez sur les touches + et – à côté de la touche Entrer jusqu'à ce que le caractère désiré apparaisse sur l'écran. Ensuite, appuyez sur la touche Entrer. Si vous avez sélectionné le mauvais caractère, appuyez sur la touche Effacer. Continuez à entrer un nom de cette manière. Ensuite, appuyez sur la touche Entrer.

Ensuite, enregistrez une durée pour le programme en appuyant sur les touches + et – situées à côté de la touche Entrer. Puis, appuyez sur la touche Entrer.

Se référer à la matrice. Chaque programme personnalisé est divisé en segments de 30 secondes. Une vitesse et une inclinaison peuvent être programmées pour chaque segment. La vitesse programmée pour le premier segment s'affiche dans la colonne clignotante de la matrice.



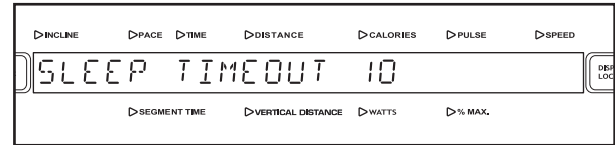
Enregistrez une inclinaison maximale pour le premier segment du programme en appuyant sur les touches Rapide d'Inclinaison [QUICKTOUCH INCLINE] et sur les touches + et – situées à côté de la touche Entrer. Ensuite, entrez une vitesse pour le premier segment du programme en appuyant sur les touches Vitesse [SPEED] + et –. Puis, appuyez sur la touche Entrer. Remarque : l'inclinaison maximale s'affiche dans la première colonne de la matrice. Les vitesses programmées n'apparaissent pas sur la matrice.

Programmez une vitesse et une inclinaison pour le deuxième segment comme décrit ci-dessus.

Continuez à programmer les vitesses et les inclinaisons pour les colonnes restantes. Après avoir enregistré la dernière vitesse, les mots *CUSTOM PROGRAM CREATED* (programme personnalisé créé) s'affichent à l'écran. Les réglages de vitesse et inclinaison ainsi que le nombre de segments que vous avez programmés sont alors enregistrés en mémoire et vous revenez en mode maintenance.

7. Appuyez de nouveau sur la touche Entrer et réglez le délai d'attente pour le mode veille.

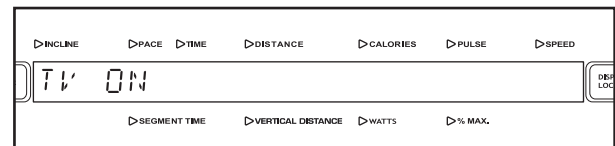
Chaque fois que le tapis de course inclinable n'est pas utilisé pendant plusieurs minutes, la console entre en mode veille. Pour définir le nombre de minutes devant s'écouler avant que la console n'entre en mode veille, appuyez sur les touches + et – situées au-dessus de la touche Entrer. Le délai d'attente peut se situer entre 1 et 10 minutes.



Si vous avez la console de Base, allez à l'étape 9. Si vous avez la console d'Entraînement avec TV, allez à l'étape 8.

8. Appuyez de nouveau sur la touche Entrer et activez ou désactivez la télévision.

Pour utiliser la télévision, appuyez sur les touches + et – situées au-dessus de la touche Entrer jusqu'à ce que les mots *TV ON* (télévision allumée) s'affichent à l'écran. Pour ne pas utiliser la télévision, appuyez sur les touches + et – jusqu'à ce que les mots *TV OFF* (télévision éteinte) s'affichent.



9. Appuyez sur les touches Entrer et Effacer en même temps pendant quelques secondes pour sortir du mode d'entretien.

Remarque : vous pouvez le faire à tout moment pendant le mode d'entretien.

ACTIVATION OU DÉSACTIVATION DE LA CLÉ DE SÉCURITÉ

Si votre tapis de course inclinable est raccordé sur un réseau de 120 volts, vous pouvez désactiver la clé de sûreté de façon à soustraire le tapis de course inclinable à l'usage d'une clé. **Si votre tapis de course inclinable est raccordé sur un réseau de 220 volts, vous ne pouvez pas désactiver la clé de sûreté.**

1. Retirez la clé de la console.

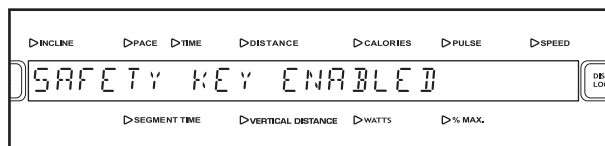
Assurez-vous que la clé n'est pas insérée dans la console ; l'écran paraîtra vide.

2. Maintenez enfoncées à la fois les touches Entrer [ENTER] et Effacer [CLEAR] pendant deux secondes afin de sélectionner le mode de maintenance.

Lorsque le mode de maintenance est sélectionné, les mots *MAINTENANCE MODE* (mode d'entretien) apparaissent à l'écran.

3. Appuyez à répétition sur la touche Entrer pour activer ou désactiver la clé de sûreté.

Appuyez à répétition sur la touche Entrer jusqu'à ce que les mots *SAFETY KEY ENABLED* (clé de sécurité engagée) apparaissent à l'écran.



Pour permettre l'utilisation du le tapis de course inclinable sans recours à la clé de sûreté, appuyez sur les touches + ou – jusqu'à ce que les mots *SAFETY KEY DISABLED* (clé de sécurité désengagée) apparaissent. Remarque : la prochaine fois que la clé sera insérée dans la console, la clé de sûreté sera automatiquement activée, et l'usage de la console requerra à nouveau le recours à la clé de sûreté.

Pour soumettre la console au recours à la clé de sûreté, appuyez sur les touches + ou – situées au-dessus de la touche Entrer jusqu'à ce que les mots *SAFETY KEY ENABLED* apparaissent à l'écran, ou insérez la clé dans la console.

4. Maintenez enfoncées à la fois les touches Entrer et Effacer pendant deux secondes afin de quitter le mode de maintenance.

ENTRETIEN PREVENTIF

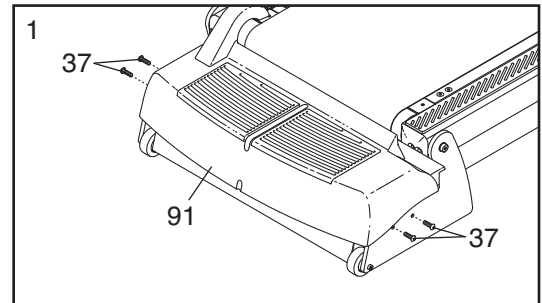
Un entretien régulier est nécessaire pour assurer une performance optimale et une longue durée de vie du tapis de course inclinable. Veuillez lire et suivre les instructions indiquées ci-dessous. Si le tapis de course inclinable n'est pas entretenu comme indiqué, cela peut entraîner une usure excessive du tapis de course inclinable ainsi que des dommages permanents ; la garantie ne s'applique pas dans ce cas-là. Si vous avez des questions relatives à l'entretien, veuillez vous référer au dos de ce manuel. **ATTENTION : veuillez ne pas oublier d'enlever la clé et de débrancher le cordon d'alimentation avant d'entamer les procédures d'entretien.**

ENTRETIEN HEBDOMADAIRE

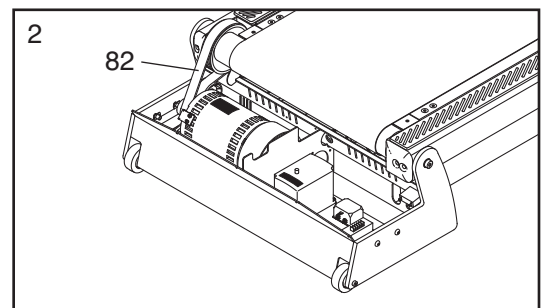
1. **Débranchez le cordon d'alimentation.** Inspectez et serrez correctement toutes les pièces externes du tapis de course inclinable.
2. Appliquez une petite quantité de produit nettoyant doux universel sur un chiffon 100% coton et enlevez la poussière et les taches sur les rampes, les montants, les repose-pieds, le cadre et le capot du moteur. Essuyez également la plate-forme de marche le long de la courroie mobile. **N'utilisez aucun nettoyant sous la courroie mobile.** Appliquez une petite quantité de produit nettoyant doux universel sur un chiffon 100% coton et essuyez la console et les écrans. **Ne vaporisez pas le nettoyant directement sur le tapis de course inclinable et n'utilisez pas de nettoyeurs à base d'ammoniaque ou d'acide.**
3. Assurez-vous que la courroie mobile est centrée et correctement tendue. Si elle est centrée et tourne sans problème, n'effectuez aucun réglage. Si elle doit être réglée, Référez-vous aux pages 38 et 39.

ENTRETIEN MENSUEL

1. **Débranchez le cordon d'alimentation.** Enlevez les Vis de Retenue du Capot (37) fixant le Capot du Moteur (91) et soulevez le Capot du Moteur.



2. A l'aide d'un aspirateur portatif, nettoyez la zone située en dessous du Capot du Moteur (non-illustré). **Veillez à ne pas toucher les pièces.** Vérifiez que la Courroie du Moteur de Traction (82) ne possède aucune usure ni de craquelure. S'il faut remplacer la courroie du moteur, veuillez vous référer au dos de ce manuel.



3. Branchez le cordon d'alimentation et insérez la clé dans la console. Appuyez sur la touche Démarrage Rapide [QUICK START]. **Faites attention de ne pas vous blesser, éloignez vos mains des pièces mobiles et assurez-vous que vos vêtements ne risquent pas de se faire happer par les pièces mobiles.** Pendant que la courroie mobile tourne, vérifiez qu'il n'existe aucun bruit ou odeur inhabituel. En présence de l'un de ces problèmes, veuillez vous référer au dos de ce manuel. **Enlevez la clé et débranchez le cordon d'alimentation.** Re-fixez le Capot du Moteur (91) à l'aide des Vis de Retenue du Capot (37).
4. Tenez une serviette propre et sèche entre la plate-forme de marche et la courroie mobile. Tirez la serviette d'un côté à l'autre sur toute la longueur de la plate-forme de marche. Faites tourner la courroie mobile et répétez le processus jusqu'à ce que la courroie de marche soit complètement nettoyée.

RETOURNEMENT DE LA PLATE-FORME DE MARCHÉ

Les deux côtés de la plate-forme de marche sont conçus pour être utilisés comme surfaces de marche. Inspectez régulièrement la plate-forme de marche à la recherche d'usure. Si du bois apparaît à travers le revêtement phénolique, ou si la surface est endommagée, il faut alors retourner la plate-forme. La plate-forme de marche doit être retournée et la courroie mobile doit être remplacée (voir page 36) tous les 16.000 à 24.000 kilomètres (10.000 à 15.000 miles). Suivez les instructions ci-dessous pour retourner la plate-forme de marche.

1. **Enlevez la clé et débranchez le cordon d'alimentation.** Enlevez les Vis de #8 x 3/4" (16), les Vis du Couvercle (2) et le Couvercle Avant (17). Enlevez le Vis de Réglage du Rouleau Avant (19) et la Rondelle du Rouleau Avant (14) de chaque côté du Rouleau Avant (13).

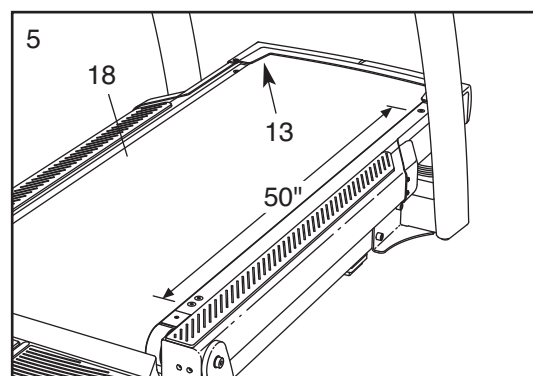
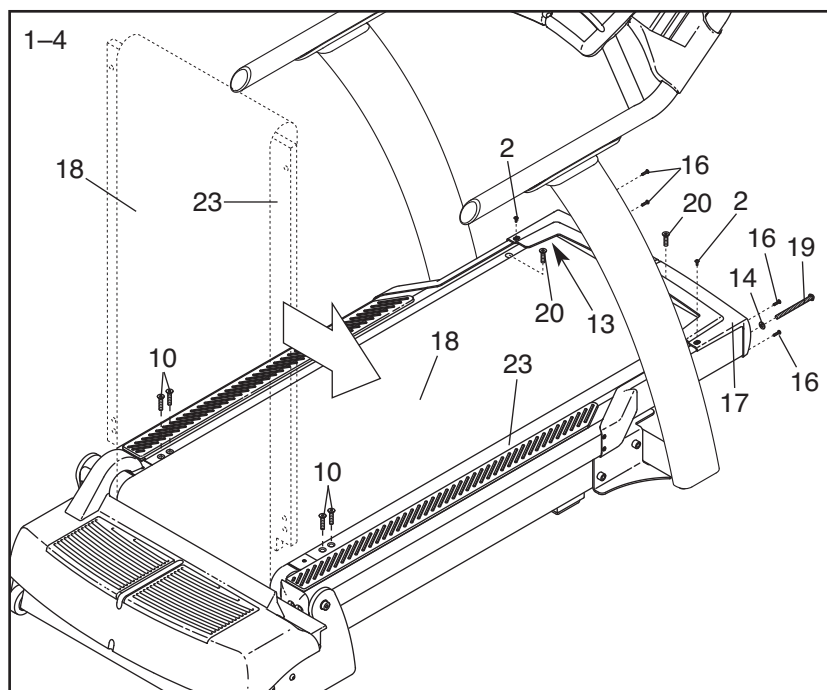
2. Enlevez les quatre Vis Arrière de la Plate-forme de Marche (10) et les deux Vis Avant de la Plate-forme de Marche (20).

(Remarque : faites attention de ne pas ébrécher ou endommager le revêtement phénolique de la Plate-forme de Marche [23].)

Soulevez le Rouleau Avant (13) et faites-le glisser hors de la Courroie Mobile (18). Soulevez la Plate-forme de Marche et la Courroie Mobile dans la position indiquée par les lignes en pointillés. Faites glisser la Plate-forme de Marche hors de la Courroie Mobile, retournez-la, puis glissez-la de nouveau dans la Courroie Mobile.

3. Posez la Plate-forme de Marche (23) et la Courroie Mobile (18). Glissez de nouveau le Rouleau Avant (13) dans la Courroie Mobile.
4. Revissez les Vis de la Plate-forme de Marche (10, 20). Enfilez les Vis de Réglage du Rouleau Avant (19) et les Rondelles (14) dans le Rouleau (13). Re-fixez le Couvercle Avant (17) à l'aide des Vis de #8 x 3/4" (16) et les Vis du Couvercle (2).

5. Puis, la Courroie Mobile (18) doit être réglée à la bonne tension. En utilisant de la craie, faites deux marques sur la Courroie Mobile distantes précisément de 1,25 m (50 pouces), comme indiqué sur le dessin. Serrez les Vis de Réglage du Rouleau Avant (19, voir le dessin ci-dessus) jusqu'à ce que les deux marques de craie s'éloignent de 5 à 6 mm (3/16 à 1/4 pouce). A mesure que vous serrez les Vis de Réglage du Rouleau, le Rouleau Avant (13) se déplace. **Dès que celui-ci a cessé de se déplacer, ne serrez plus les Vis de Réglage du Rouleau ; veuillez vous référer au dos de ce manuel.** N'oubliez pas de maintenir la Courroie Mobile centrée.



REPLACEMENT DE LA COURROIE MOBILE

Il faut remplacer la courroie mobile lorsque celle-ci est usée. Le remplacement de la courroie mobile se fait tous les 16.000 à 24.000 kilomètres (10.000 à 15.000 miles). Référez-vous au Manuel d'Entretien pour les instructions de remplacement. Veuillez vous référer au dos de ce manuel pour commander une nouvelle courroie mobile.

REPLACEMENT DE LA PLATE-FORME DE MARCHÉ

Il faut remplacer la plate-forme de marche lorsque ses deux côtés sont usés. Le remplacement de la plate-forme de marche se fait tous les 32.000 à 48.000 kilomètres (20.000 à 30.000 miles). Veuillez vous référer au dos de ce manuel pour commander une nouvelle plate-forme de marche. Suivez les instructions indiquées à la page 35 pour remplacer la plate-forme de marche.

FICHE D'ENTRETIEN PRÉVENTIF SUR SIX MOIS

Photocopier cette fiche et utilisez-la pour enregistrer les entretiens préventifs effectués sur le tapis de course inclinable. Chaque copie de la fiche peut être utilisée pendant six mois (26 semaines). Inscrivez la date de l'entretien dans l'espace appropriée. **Veillez à effectuer chaque entretien selon les procédures indiquées sur les pages 34 à 36. Si celles-ci ne sont pas respectées, cela peut entraîner une usure excessive tapis de course inclinable ainsi qu'une détérioration rapide ; la garantie ne s'applique pas dans ce cas-là.**

	Entretien par Semaine			Entretien Mensuel		
	Inspecter et serrer les pièces externes du tapis de course inclinable.	Nétoyer le tapis de course inclinable.	Vérifier la tension et l'alignement de la courroie mobile.	Enlever le capot du moteur et passer à l'aspirateur le compartiment du moteur.	Vérifier que la courroie du moteur ne présente aucune craquelure ni aucune autre usure.	Vérifier que le moteur ne produit pas d'arc électrique ; vérifier qu'il n'existe aucun bruit ni d'odeurs suspects.
Semaine 1	/ /	/ /	/ /			
Semaine 2	/ /	/ /	/ /			
Semaine 3	/ /	/ /	/ /			
Semaine 4	/ /	/ /	/ /	/ /	/ /	/ /
Semaine 5	/ /	/ /	/ /			
Semaine 6	/ /	/ /	/ /			
Semaine 7	/ /	/ /	/ /			
Semaine 8	/ /	/ /	/ /	/ /	/ /	/ /
Semaine 9	/ /	/ /	/ /			
Semaine 10	/ /	/ /	/ /			
Semaine 11	/ /	/ /	/ /			
Semaine 12	/ /	/ /	/ /			
Semaine 13	/ /	/ /	/ /	/ /	/ /	/ /
Semaine 14	/ /	/ /	/ /			
Semaine 15	/ /	/ /	/ /			
Semaine 16	/ /	/ /	/ /			
Semaine 17	/ /	/ /	/ /	/ /	/ /	/ /
Semaine 18	/ /	/ /	/ /			
Semaine 19	/ /	/ /	/ /			
Semaine 20	/ /	/ /	/ /			
Semaine 21	/ /	/ /	/ /	/ /	/ /	/ /
Semaine 22	/ /	/ /	/ /			
Semaine 23	/ /	/ /	/ /			
Semaine 24	/ /	/ /	/ /			
Semaine 25	/ /	/ /	/ /			
Semaine 26	/ /	/ /	/ /	/ /	/ /	/ /

Plate-forme de Marche Retournée/Remplacée	/ /	/ /	Courroie Mobile Remplacée	/ /
---	-----	-----	---------------------------	-----

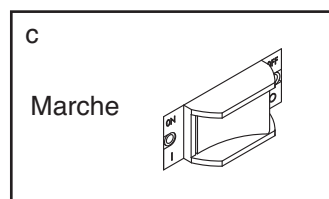
LOCALISATION D'UN PROBLÈME

La plupart des problèmes peut être résolue en suivant les étapes simples ci-dessous. Trouvez le symptôme qui s'applique à votre cas puis suivez les étapes listées. Si vous avez besoin de plus d'assistance, veuillez vous référer au dos de ce manuel.

SYMPTÔME : le tapis de course inclinable ne s'allume pas

- Assurez-vous que le cordon d'alimentation est branché à une prise mise à la terre (référez-vous à la page 12).
- Assurez-vous que la clé est insérée dans la console.

- Vérifiez l'interrupteur du tapis de course inclinable situé près du cordon d'alimentation. Assurez-vous que l'interrupteur est placé sur la position marche.



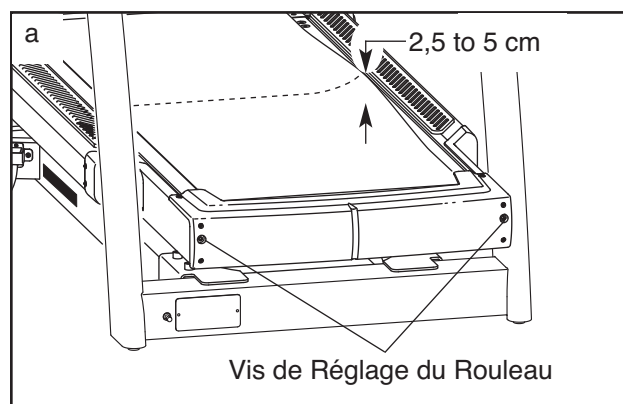
SYMPTÔME : le tapis de course inclinable s'éteint durant l'utilisation

- Vérifiez l'interrupteur sur le tapis de course inclinable situé près du cordon d'alimentation (voir le dessin ci-dessus). Assurez-vous que l'interrupteur est placé sur la position marche.
- Assurez-vous que le cordon d'alimentation est branché.
- Enlevez la clé de la console. Réinsérez la clé dans la console.
- Vérifier que la courroie mobile et la plate-forme de marche ne présente aucune usure excessive. Remplacez la courroie mobile ou la plate-forme de marche, si nécessaire.
- Si le tapis de course inclinable continue à s'éteindre durant son utilisation, veuillez vous référer au dos de ce manuel.

SYMPTÔME : la courroie mobile ralentit lorsque l'on marche dessus

- Si la courroie mobile est trop serrée, les performances peuvent décroître et la courroie mobile risque d'être endommagée. Si la courroie mobile est correctement serrée, vous devriez être capable de soulever chacun de ses côtés de 2,5 cm à 5 cm (1 à 2 pouces) au-dessus de la plate-forme de marche.

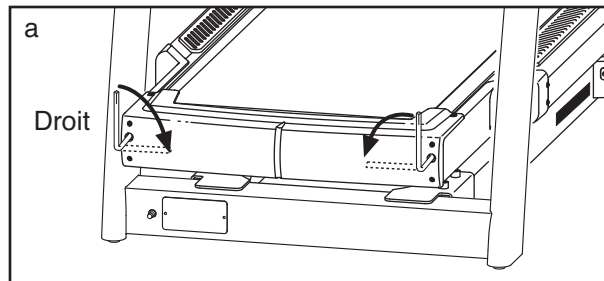
Si des réglages sont nécessaires, enlevez d'abord la clé et débranchez le cordon d'alimentation. En utilisant la clé hexagonale de 7/32" fournie, tournez d'un quart de tour, les deux vis de réglage du rouleau dans le sens contraire des aiguilles d'une montre. Puis, branchez le cordon d'alimentation, insérez la clé, et utilisez le tapis de course inclinable pendant quelques minutes. N'oubliez pas de maintenir la courroie mobile centrée. Répétez le processus jusqu'à ce que la courroie mobile soit correctement tendue. Remarque : pour serrer la courroie mobile, référez-vous à l'étape c. à la page 39.



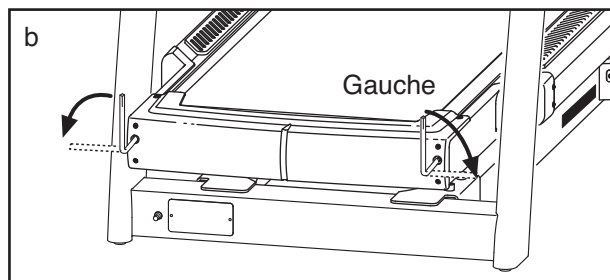
- Si la courroie mobile continue à ralentir lorsque l'on marche dessus, veuillez vous référer au dos de ce manuel.

SYMPTÔME : la courroie mobile est excentrée ou glisse lorsque l'on marche dessus

- a. **Si la courroie mobile s'est décalée vers la droite : enlevez la clé et débranchez le cordon d'alimentation.** En utilisant une clé de 7/32", tournez d'un quart de tour les vis de réglage du rouleau dans la direction indiquée. Faites attention à ne pas serrer excessivement la courroie mobile. Puis, branchez le cordon d'alimentation, insérez la clé, et utilisez le tapis de course inclinable pendant quelques minutes. Répétez le processus jusqu'à ce que la courroie mobile soit centrée.

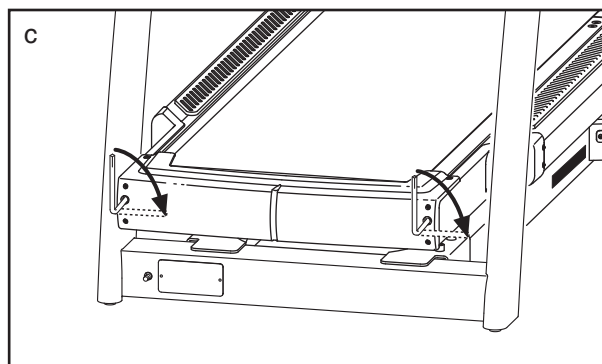


- b. **Si la courroie mobile s'est décalée vers la gauche : enlevez la clé et débranchez le cordon d'alimentation.** En utilisant une clé de 7/32", tournez d'un quart de tour les vis de réglage du rouleau dans la direction indiquée. Faites attention à ne pas serrer excessivement la courroie mobile. Puis, branchez le cordon d'alimentation, insérez la clé, et utilisez le tapis de course inclinable pendant quelques minutes. Répétez le processus jusqu'à ce que la courroie mobile soit centrée.



- c. **La courroie mobile glisse lorsque l'on marche dessus : enlevez la clé et débranchez le cordon d'alimentation.** En utilisant une clé de 7/32", tournez d'un quart de tour, les deux vis de réglage du rouleau dans le sens des aiguilles d'une montre. Lorsque la courroie mobile est correctement serrée, vous devriez être capable de soulever chacun

de ses côtés de 2,5 cm à 5 cm (1 à 2 pouces) au-dessus de la plate-forme de marche. Le centre de la courroie mobile devrait à peine toucher la plate-forme de marche. Veillez à maintenir la courroie mobile centrée. Puis, branchez le cordon d'alimentation, insérez la clé, et lancez le tapis de course inclinable pendant quelques minutes. Répétez le processus jusqu'à ce que la courroie mobile soit correctement tendue. Remarque : à mesure que vous serrez les vis de réglage du rouleau, le rouleau avant se déplace. **Dès que celui-ci a cessé de se déplacer, ne serrez plus les vis de réglage du rouleau ; veuillez vous référer au dos de ce manuel.**



SYMPTÔME : la courroie mobile s'arrête ou l'inclinaison ne peut être réglée même si la console demeure allumée

- a. Ceci indique qu'une erreur du contrôleur s'est produite. Pour y remédier, placez l'interrupteur sur éteint, attendez 5 secondes puis remettez l'interrupteur sur marche.

SYMPTÔME : le système d'inclinaison ne fonctionne pas correctement ou ne semble pas se trouver au niveau d'inclinaison indiqué sur l'écran

- a. Il est peut-être nécessaire de calibrer le système d'inclinaison. Pour lancer la routine de calibrage, placez l'interrupteur sur éteint, attendez 5 secondes puis remettez l'interrupteur sur marche. Pendant la routine de calibrage, le tapis de course inclinable se règle automatiquement sur le niveau le plus bas puis retourne au niveau d'inclinaison de 0 pour cent.
- b. Si le système d'inclinaison ne fonctionne pas correctement, veuillez vous référer au dos de ce manuel.

CONSEILS POUR L'EXERCICE

⚠️ AVERTISSEMENT : avant de commencer ce programme d'exercice ou tout autre programme, consultez votre médecin. Ceci est particulièrement important pour les personnes de plus de 35 ans ou les personnes ayant des problèmes de santé.

Le détecteur cardiaque n'est pas un appareil médical. De nombreux facteurs peuvent affecter la lecture du rythme cardiaque. Le détecteur cardiaque est uniquement un outil pour l'exercice pour déterminer les fluctuations générales du rythme cardiaque.

Ces conseils pour l'exercice vous aideront à planifier votre programme d'exercice. Pour plus de détails sur l'exercice, procurez-vous un livre réputé sur le sujet ou consultez votre médecin. Gardez en tête qu'une alimentation équilibrée et un repos adéquat sont essentiels pour de bons résultats.

INTENSITÉ DE L'EXERCICE

Que votre but soit de brûler de la graisse ou de fortifier votre système cardio-vasculaire, la clé pour obtenir des résultats est de s'entraîner à la bonne intensité. Vous pouvez utiliser votre rythme cardiaque comme repère pour trouver le niveau d'intensité adapté à vos objectifs. Le tableau ci-dessous indique les rythmes cardiaques recommandés pour brûler de la graisse et pour des exercices aérobics.

165	155	145	140	130	125	115	❤️
145	138	130	125	118	110	103	❤️
125	120	115	110	105	95	90	❤️
20	30	40	50	60	70	80	

Pour trouver le niveau d'intensité correct, trouvez votre âge en bas du tableau (les âges sont arrondis à la dizaine). Les trois nombres listés au-dessus de votre âge définissent votre « zone d'entraînement ». Le nombre le plus bas est le rythme cardiaque pour brûler de la graisse, le nombre du milieu est le rythme cardiaque pour brûler un maximum de graisse, et le nombre le plus haut est le rythme cardiaque pour des exercices aérobics.

Brûler de la Graisse— Pour brûler efficacement de la graisse, vous devez vous entraîner à une intensité faible pendant une longue période de temps. Durant les premières minutes d'exercice, votre corps utilise des *calories de glucide* comme carburant. Votre corps ne commence à puiser dans ses *réserves de graisse* qu'après plusieurs minutes d'effort. Si votre but est de brûler de la graisse, réglez l'intensité de votre exercice jusqu'à ce que votre rythme cardiaque soit proche du nombre le plus bas de votre zone d'entraînement. Pour brûler un maximum de graisse, entraînez-vous avec votre rythme cardiaque proche du nombre du milieu de votre zone d'entraînement.

Exercices Aérobics— Si votre but est de renforcer votre système cardio-vasculaire, vous devez faire des exercices aérobics, ce qui veut dire de l'exercice qui requiert de grandes quantités d'oxygène pendant une période de temps prolongée. Pour des exercices aérobics, réglez votre intensité jusqu'à ce que votre rythme cardiaque soit proche du nombre le plus haut dans votre zone d'entraînement.

CONSEILS POUR L'ENTRAÎNEMENT

Échauffement— Commencez avec 5 à 10 minutes d'étirements et d'exercices légers. L'échauffement fait monter la température de votre corps, augmente les battements de votre cœur, et accélère votre circulation pour vous préparer à l'effort.

Exercices dans la Zone d'Entraînement— Entraînez-vous pendant 20 à 30 minutes avec votre rythme cardiaque dans votre zone d'entraînement. (Durant les premières semaines de votre programme d'exercice, ne maintenez pas votre rythme cardiaque dans votre zone d'entraînement pendant plus de 20 minutes.) Respirez profondément et de manière régulière quand vous vous entraînez— ne retenez jamais votre souffle.

Retour à la Normale— Finissez avec 5 à 10 minutes d'étirements. Les étirements rendent vos muscles plus flexibles et aident à prévenir les problèmes qui surviennent après l'entraînement.

FRÉQUENCE DE L'EXERCICE

Pour maintenir ou améliorer votre forme physique, effectuez trois entraînements par semaine, avec au moins un jour de repos entre chaque entraînement. Après quelques mois d'exercice régulier, vous pouvez effectuer jusqu'à cinq entraînements par semaine, si désiré. Gardez à l'esprit que la clé du succès est de faire de vos entraînements un élément agréable et régulier de votre vie de tous les jours.

SUGGESTION D'ÉTIREMENTS

La position correcte pour plusieurs étirements de base est illustrée à droite. Bougez doucement quand vous vous étirez—ne faites pas de rebonds.

1. Étirement vers les Orteils

Debout, les genoux légèrement pliés, penchez-vous vers l'avant au niveau des hanches. Laissez votre dos et vos épaules se détendre alors que vous allongez les mains vers vos orteils, aussi loin que possible. Tenez la position en comptant jusqu'à 15 puis détendez-vous. Répétez trois fois. Zones ciblées : cuisses, arrière des genoux, dos.

2. Étirement des Cuisses

Asseyez-vous sur le sol avec une jambe tendue. Ramenez la plante du pied opposé vers vous et placez-la contre l'intérieure de la cuisse de la jambe tendue. Essayez de toucher vos orteils autant que possible. Tenez la position en comptant jusqu'à 15 puis détendez-vous. Répétez trois fois pour chaque jambe. Zones ciblées : cuisses, bas du dos et aine.

3. Étirement des Mollets et Tendons d'Achille

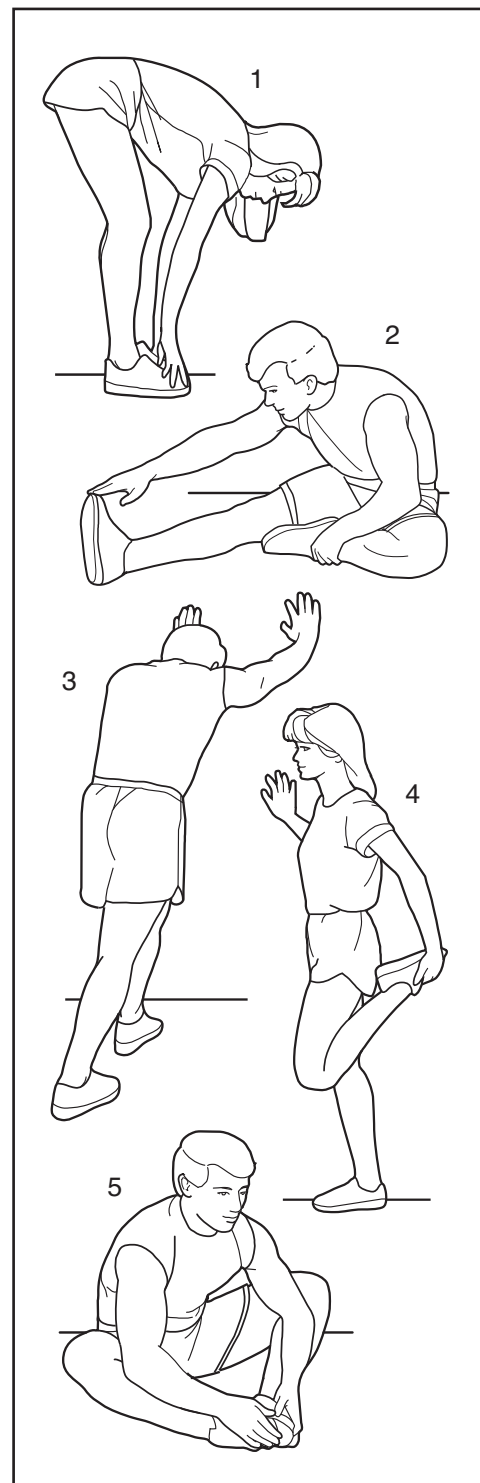
Une jambe devant l'autre, tendez les mains vers l'avant et placez-les contre un mur. Gardez la jambe arrière bien droite et le pied arrière à plat sur le sol. Pliez la jambe avant, penchez-vous vers l'avant et poussez les hanches vers le mur. Tenez la position en comptant jusqu'à 15 puis détendez-vous. Répétez trois fois pour chaque jambe. Pour un étirement supplémentaire des tendons d'Achille, pliez aussi la jambe arrière. Zones ciblées : mollets, tendons d'Achille et chevilles.

4. Étirement des Quadriceps

Avec une main contre un mur pour garder votre équilibre, attrapez un de vos pieds derrière vous avec l'autre main. Tirez votre pied aussi proche que possible de vos fessiers. Tenez la position en comptant jusqu'à 15 puis détendez-vous. Répétez trois fois pour chaque jambe. Zones ciblées : quadriceps et muscles des hanches.

5. Étirement de la Cuisse Intérieure

Asseyez-vous par terre, les pieds joints par la plante, les genoux vers l'extérieur. Tirez vos pieds vers l'aine, autant que possible. Tenez la position en comptant jusqu'à 15 puis détendez-vous. Répétez trois fois. Zones ciblées : quadriceps et muscles des hanches.



LISTE DES PIÈCES

N°. du Modèle FMTK72509.1/FMTK75009.1 R0311A

N°.	Qté.	Description	N°.	Qté.	Description
1	2	Couvercle Latéral	48	2	Boulon du Détecteur de Vitesse
2	6	Vis du Couvercle	49	2	Boulon du Support du Détecteur
3	4	Isolateur Central	50	2	Insertion du Support du Détecteur
4	6	Écrou de l'Isolateur	51	4	Vis de 5/16" x 1 1/4"
5	16	Insertion en Plastique	52	1	Moteur de Traction
6	2	Guide de la Courroie	53	1	Isolateur du Moteur de Traction
7	2	Bague d'Espacement du Guide de la Courroie	54	2	Boulon de la Barre de Torsion
8	2	Vis du Guide de la Courroie	55	2	Bague de la Barre de Torsion
9	2	Isolateur Avant	56	1	Cadre de la Base
10	4	Vis de la Plate-forme de Marche, Arrière	57	2	Coussin du Cadre de la Base
11	1	Coussin de Pédale Gauche	58	4	Vis du Coussin du Cadre de la Base
12	1	Coussin de Pédale Droite	59	4	Bague de Liaison de l'Inclinaison
13	1	Rouleau Avant	60	2	Boulon de Liaison de l'Inclinaison
14	2	Rondelle du Rouleau Avant	61	2	Écrou de Liaison de l'Inclinaison
15	1	Boîte du Contrôle	62	1	Barre de Torsion
16	12	Vis de #8 x 3/4"	63	1	Interrupteur
17	1	Couvercle Avant	64	1	Support du Cordon d'Alimentation
18	1	Courroie Mobile	65	1	Prise du Cordon d'Alimentation
19	2	Vis de Réglage du Rouleau Avant	66	2	Boulon de la Prise
20	2	Vis de la Plate-forme de Marche, Avant	67	1	Protection du Rouleau Arrière Gauche
21	1	Assemblage du Rouleau d'Entraînement	68	1	Carte de Circuit Électronique
22	1	Cadre	69	1	Écrou Pivotant de la Barre de Torsion
23	1	Plate-forme de Marche	70	1	Barre de Liaison de l'Inclinaison
24	2	Bague d'Espacement en Plastique de la Plate-forme	71	1	Boulon Pivotant de la Barre de Torsion
25	2	Boulon du Protection du Rouleau Arrière	72	3	Bague du Moteur d'Inclinaison
26	1	Protection du Rouleau Arrière Droit	73	1	Moteur d'Inclinaison
27	2	Écrou à Cage	74	1	Goupille Fendue du Moteur d'Inclinaison
28	1	Embout Gauche Arrière	75	1	Clavette d'Arrêt
29	1	Plaque de la Console de Base	76	1	Support du Capot
30	2	Vis de Réglage du Rouleau Arrière	77	1	Couvercle du Capot Droite
31	2	Bague d'Espacement de la Barre de Torsion	78	1	Couvercle du Capot Gauche
32	1	Embout Droit Arrière	79	2	Boulon de la Roue
33	2	Socle de 1/4"	80	2	Écrou Hexagonal
34	8	Vis de #10 x 1/2"	81	2	Roue
35	4	Vis de 0,188"	82	1	Courroie du Moteur de Traction
36	1	Resistor	83	1	Volant du Moteur de Traction
37	4	Vis de Retenue du Capot	84	1	Poulie du Moteur de Traction
38	2	Pied de Nivellement Arrière	85	14	Vis de 1/4" x 3/4"
39	2	Écrou du Pied de Nivellement	86	2	Vis de l'Appareil de #8 x 3/4"
40	2	Bague Pivotante du Cadre	87	4	Vis du Système Électronique
41	2	Boulon Pivotant du Cadre	88	2	Vis de Coupe Circuit
42	4	Bague d'Espacement du Moteur de Traction	89	3	Autocollant d'Avertissement du Cordon
43	4	Rondelle du Moteur de Traction	90	2	Bague d'Espacement du Moteur d'Inclinaison
44	4	Vis du Moteur de Traction	91	1	Capot du Moteur
45	1	Support du Détecteur	92	2	Support de la Rampe
46	2	Écrou du Détecteur de Vitesse	93	1	Montant
47	1	Détecteur de Vitesse	94	1	Autocollant de Statique
			95	4	Vis de 1/2" x 2 1/2"
			96	4	Vis de 1/2" x 4 1/2"
			97	2	Autocollant d'Entretien de la Plate-forme

N°.	Qté.	Description	N°.	Qté.	Description
98	4	Détecteur Cardiaque	120	2	Vis de l'Électronique de 1/2"
99	4	Vis du Détecteur Cardiaque	121	2	Autocollant d'Avertissement
100	4	Base du Détecteur Cardiaque	122	1	Autocollant d'Avertissement de Danger
101	2	Poignée	123	1	Autocollant d'Avertissement
102	4	Vis de 5/16" x 2"	124	4	Rondelle Étoilée de 1/2"
103	1	Rampe	125	1	Filtre
104	2	Embout de la Rampe	126	4	Socle de 1/2"
105	1	Clé/Pince	127	4	Socle de Queue
106	4	Vis de Montage du Plateau à Accessoires	128	1	Panneau d'Alimentation
107	1	Câble TV de la Console	129	2	Vis de l'Appareil de #8 x 1/2"
108	4	Coussin de la Base du Montant	130	1	Plaque d'Accès
109	1	Plateau à Accessoires Gauche	131	2	Rondelle de Butée
110	1	Plateau à Accessoires Droit	132	2	Attache de Câble
111	1	Console de Base	133	1	Groupement de Fils du Cadre
112	8	Vis de la Plaque de la Console	134	1	Boîte en Ferrite
113	1	Cordon d'Alimentation	135	1	Groupement de Fils de la Console
114	2	Plaque du Rouleau	136	2	Vis de 5/16" x 1 3/4"
115	1	Console	137	1	Console TV
116	1	Câble TV du Montant	138	1	Bague d'Espacement du Moteur d'Inclinaison Arrière
117	2	Écrou de Câble	139	4	Écrou à Cage de 5/16"
118	1	Plaque de la Console TV	*	–	Manuel de l'Utilisateur
119	1	Groupement de Fils du Montant			

Remarque : les spécifications sont sujettes à des changements sans notification. Référez-vous au dos de ce manuel pour commander des pièces de rechange. *Indique qu'une pièce n'est pas illustrée.

SCHÉMA DÉTAILLÉ A

N° du Modèle FMTK72509.1/FMTK75009.1 R0311A

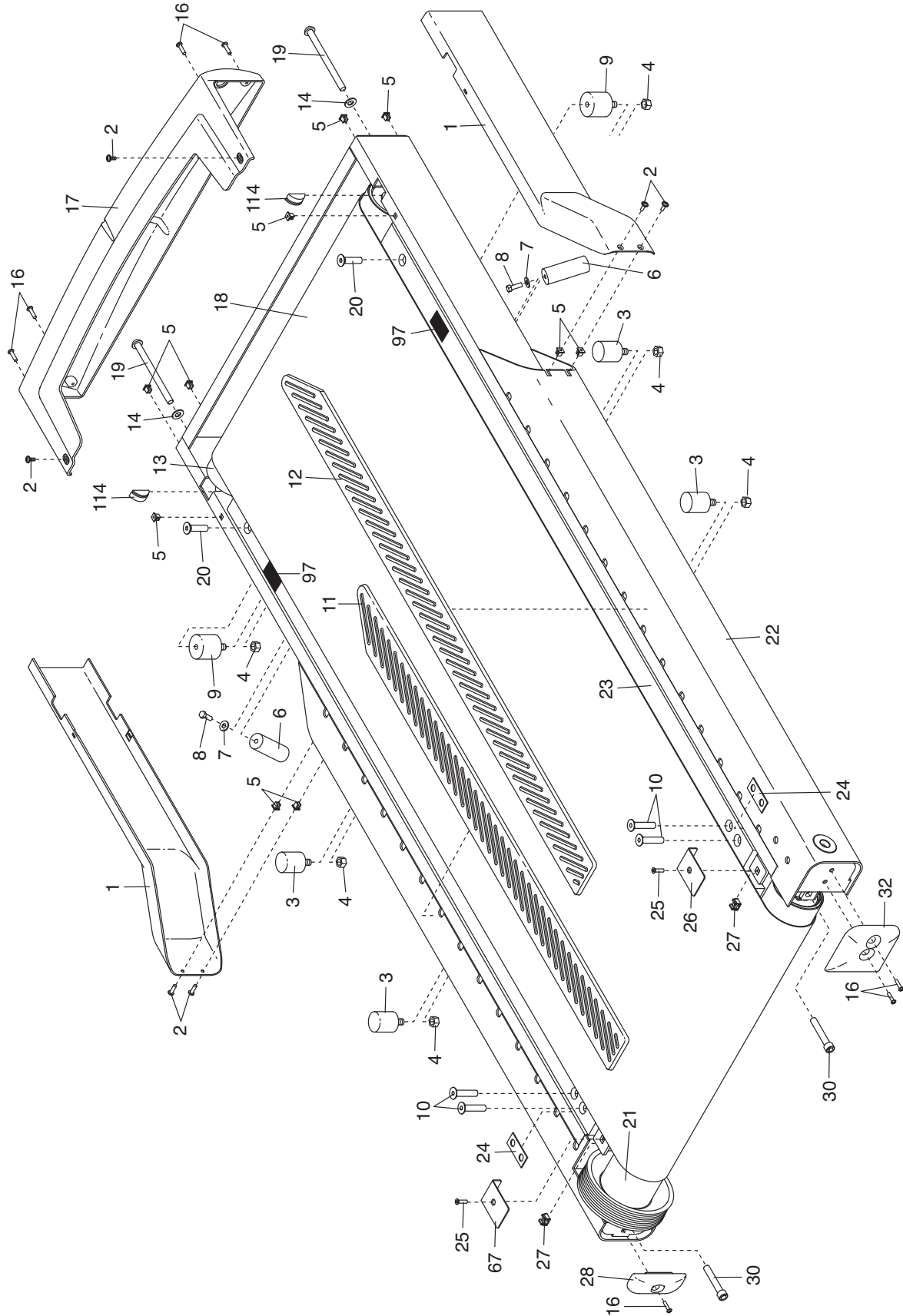


SCHÉMA DÉTAILLÉ B

N° du Modèle FMTK72509.1/FMTK75009.1 R0311A

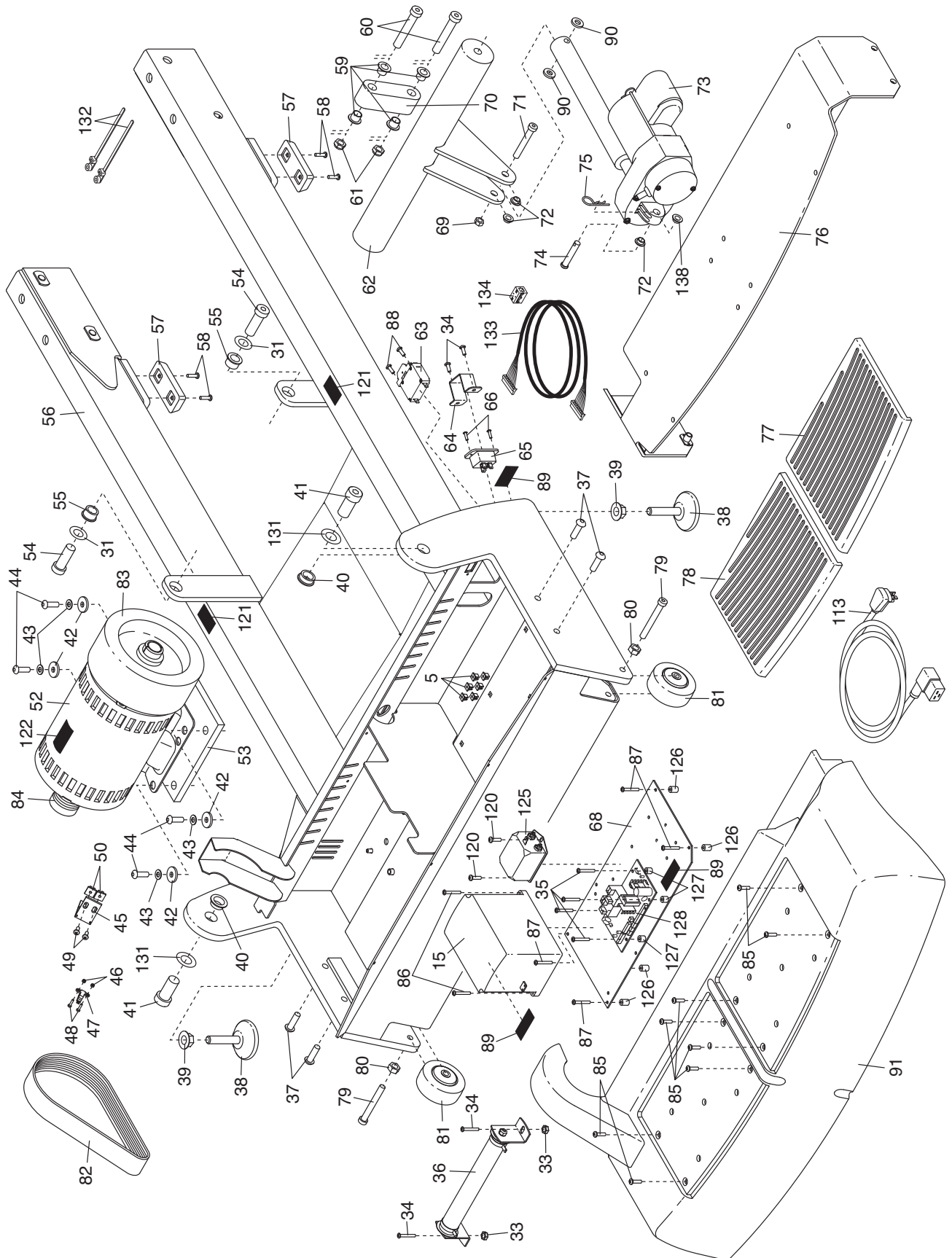


SCHÉMA DÉTAILLÉ C

N°. du Modèle FMTK72509.1/FMTK75009.1 R0311A

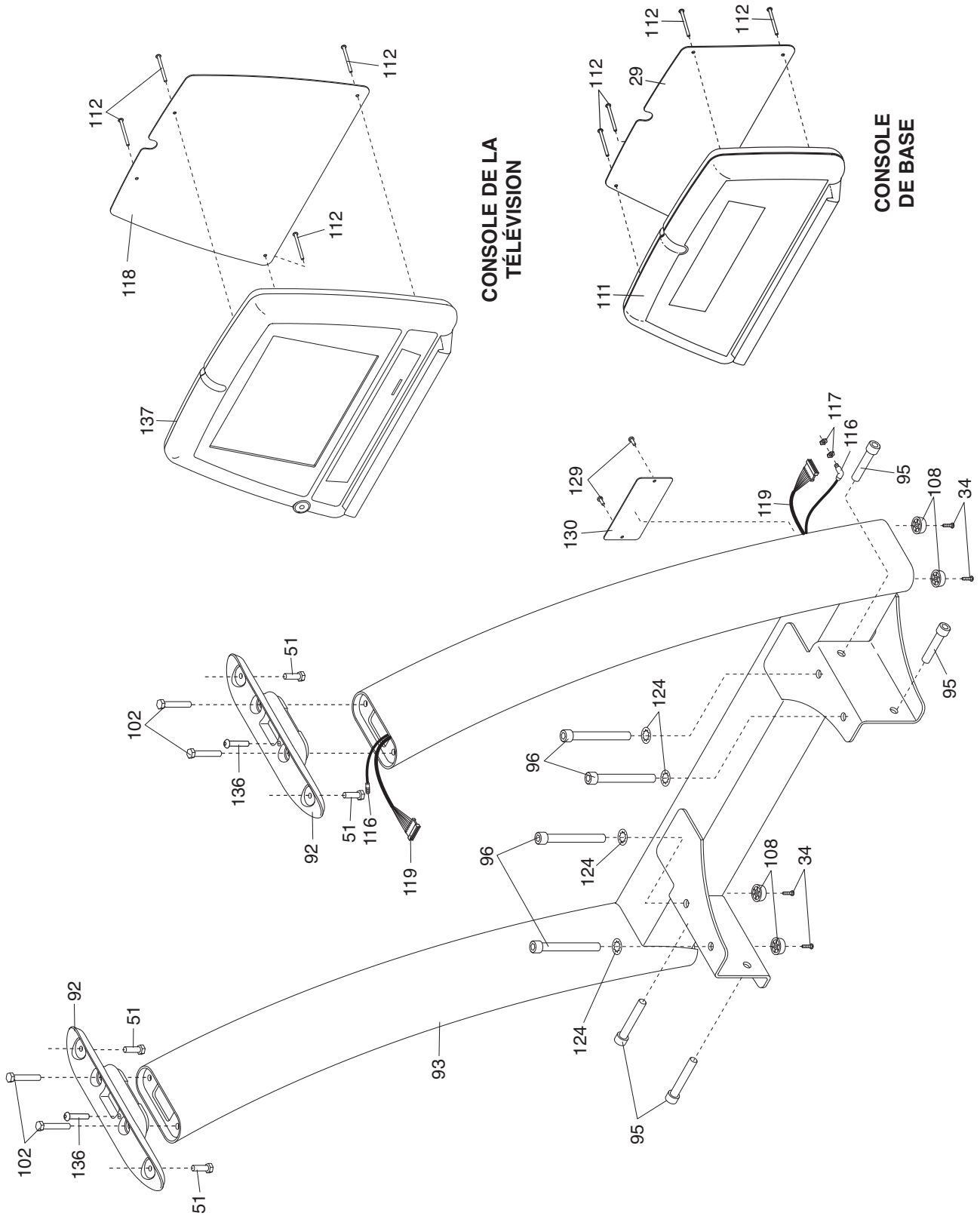
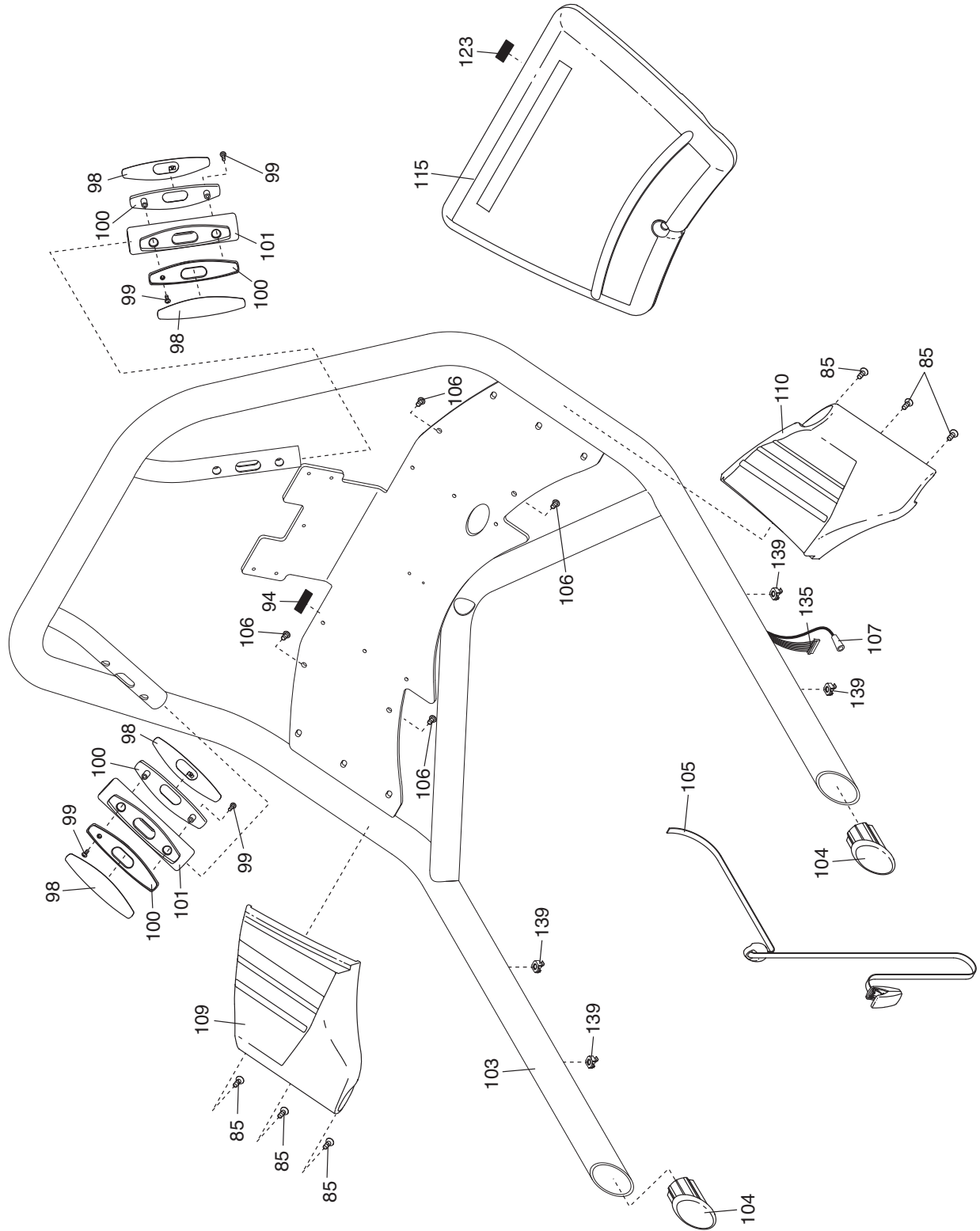


SCHÉMA DÉTAILLÉ D

N°. du Modèle FMTK72509.1/FMTK75009.1 R0311A



COMMENT CONTACTER LE SERVICE À LA CLIENTÈLE

Si vous avez des questions après avoir lu ce manuel, ou si des pièces sont endommagées ou manquantes, veuillez contactez le Service à la Clientèle aux numéros de téléphone ou adresses ci-dessous. **Veillez noter le numéro du modèle, le numéro de série et le nom de l'appareil (voir la page de couverture de ce manuel) avant de contacter le Service à la Clientèle. Si vous commandez des pièces de rechange, veuillez noter le numéro de la pièce et la description de chaque pièce (référez-vous à la LISTE DES PIÈCES et au SCHÉMA DÉTAILLÉ à la fin de ce manuel).**

Dans les États-Unis et Canada

Appelez : 1-800-201-2109, Lun.–Ven. 8 a.m.–5 p.m. TM

Écrivez :

FreeMotion Fitness

1500 South 1000 West

Logan, UT 84321-9813

Etats-Unis

Hors des États-Unis et Canada

Appelez : 001-435-786-3521

Courriel : intlcustomercare@freemotionfitness.com