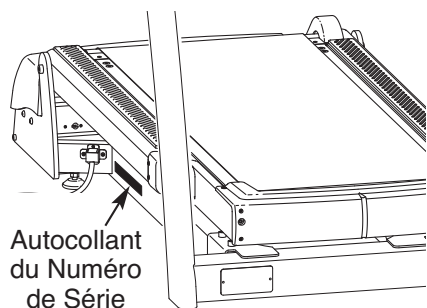


FREEMOTION[®] *incline trainer*

N°. du Modèle FMTK7256-INT.0

N°. de Série _____

Écrivez le numéro de série sur la ligne ci-dessus pour références ultérieures.



QUESTIONS ?

Si vous avez des questions ou si des pièces sont endommagées ou manquantes, référez-vous à la section **COMMENT CONTACTER LE SERVICE À LA CLIENTÈLE** au dernière page de ce manuel.

ATTENTION

Lisez toutes les précautions et les instructions contenues dans ce manuel avant d'utiliser cet appareil. Gardez ce manuel pour vous y référer ultérieurement.

MANUEL DE L'UTILISATEUR

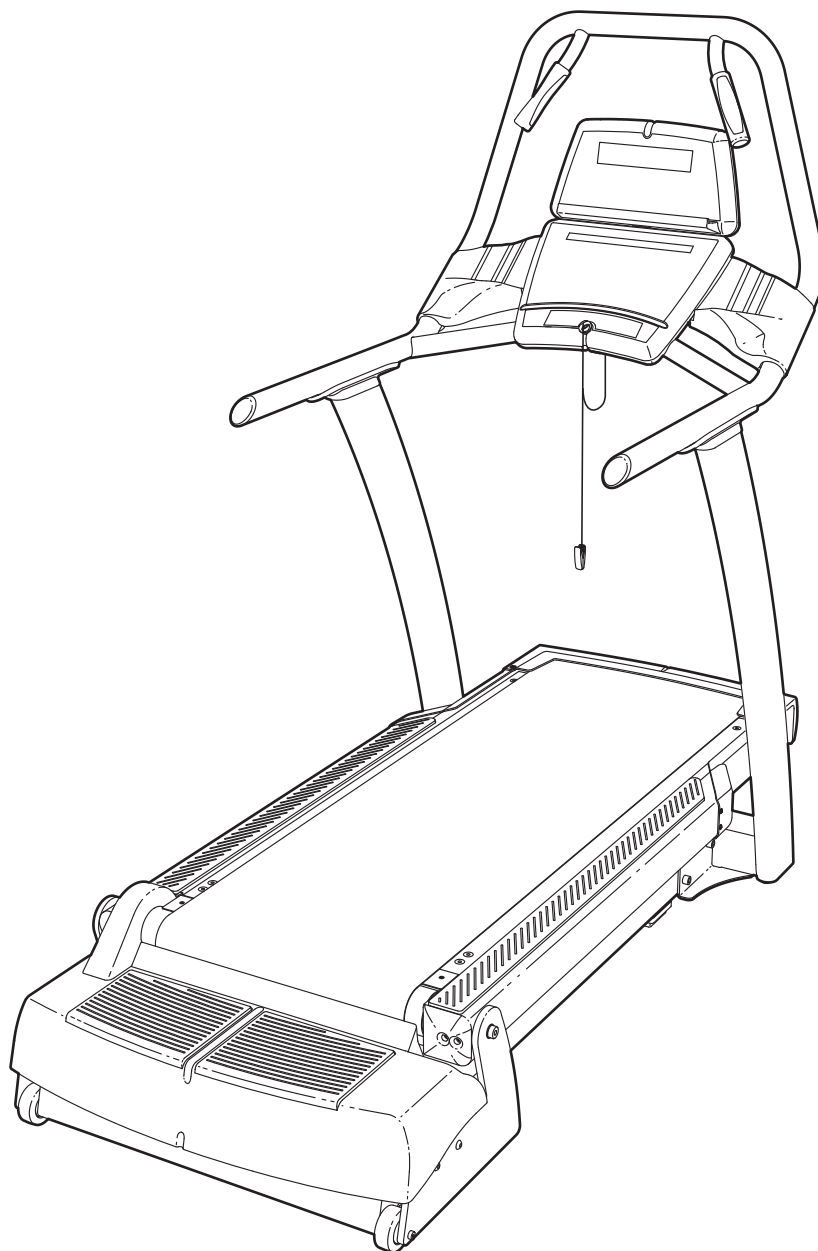


TABLE DES MATIÈRES

PRÉCAUTIONS IMPORTANTES3
EMPLACEMENT DES AUTOCOLLANTS D'AVERTISSEMENT5
AVANT DE COMMENCER6
ASSEMBLAGE7
FONCTIONNEMENT ET RÉGLAGES11
COMMENT DÉPLACER LE TAPIS DE COURSE INCLINABLE30
ENTRETIEN PRÉVENTIF31
FICHE D'ENTRETIEN PRÉVENTIF SUR SIX MOIS34
LOCALISATION D'UN PROBLÈME35
CONSEILS POUR L'EXERCICE37
LISTE DES PIÈCES38
SCHÉMA DÉTAILLÉ40
COMMENT CONTACTER LE SERVICE À LA CLIENTÈLEDernière Page

PRÉCAUTIONS IMPORTANTES

⚠ AVERTISSEMENT : pour réduire les risques de blessures graves, lisez toutes les précautions importantes et les instructions contenues dans ce manuel, ainsi que les avertissements se trouvant sur le tapis de course inclinable, avant d'utiliser votre tapis de course inclinable. FreeMotion Fitness ne peut être tenu responsable de toute blessure ou tout dégât matériel résultant directement ou indirectement de l'utilisation de cet appareil.

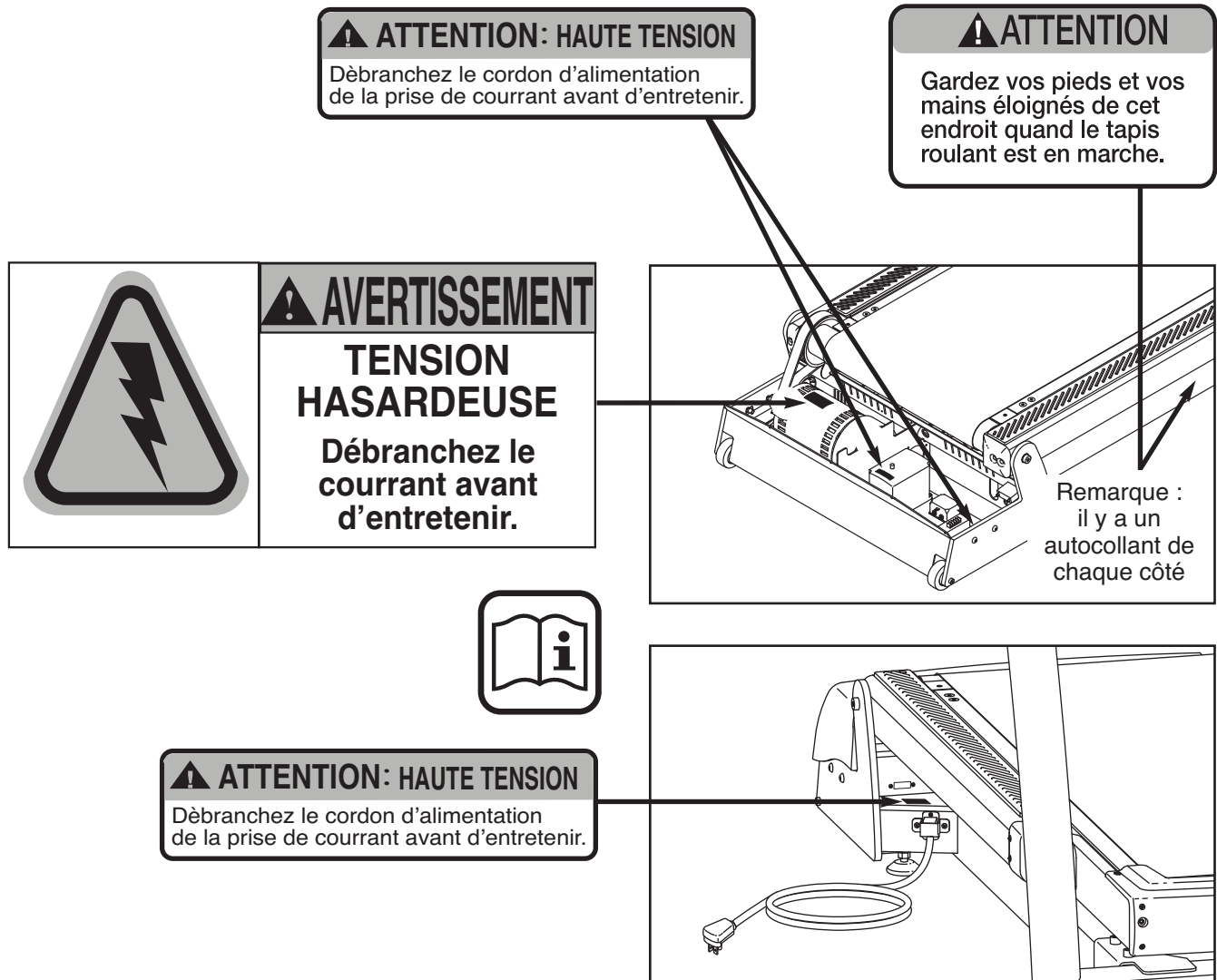
1. Consultez votre médecin avant d'entreprendre un programme d'exercice. Ceci s'adresse tout particulièrement aux personnes de plus de 35 ans et aux personnes ayant des problèmes de santé.
2. Le propriétaire est responsable d'informer tous les utilisateurs du tapis de course inclinable des avertissements et des précautions importantes.
3. Gardez le tapis de course inclinable à l'intérieur, loin de l'humidité et de la poussière. Ne mettez pas le tapis de course inclinable dans un garage ou sur une terrasse couverte, ou près d'une source d'eau.
4. Installez le tapis de course inclinable sur une surface plate avec au moins 2,4 m (8 pieds) d'espace derrière le tapis de course inclinable et 0,6 m (2 pieds) de chaque côté. Ne l'installez pas sur une surface qui empêcherait la circulation d'air de l'appareil. Pour protéger votre sol, placez un revêtement sous le tapis de course inclinable.
5. Ne faites pas fonctionner le tapis de course inclinable dans une pièce où des produits aérosols sont utilisés et où de l'oxygène est administré.
6. Ne pas faire fonctionner le tapis de course inclinable avant qu'il ne soit complètement et correctement assemblé (référez-vous à la section ASSEMBLAGE à la page 7).
7. Vérifiez et serrez toutes les pièces régulièrement.
8. Gardez les enfants de moins de 12 ans et les animaux domestiques éloignés du tapis de course inclinable à tout moment.
9. Le tapis de course inclinable ne doit pas supporter plus de 159 kg (350 livres).
10. N'autorisez jamais plus d'une personne à la fois sur le tapis de course inclinable.
11. Portez des vêtements de sport appropriés quand vous utilisez le tapis de course inclinable. Ne portez pas de vêtements trop amples qui pourraient se coincer dans le tapis de course inclinable. Les vêtements de sport sont recommandés pour les hommes et les femmes. *Portez toujours des chaussures de sport. N'utilisez jamais le tapis de course inclinable les pieds nus, en chaussettes, ou en sandales.*
12. Lorsque vous branchez le cordon d'alimentation, veuillez suivre les consignes décrites à la page 11. Aucun autre appareil ne devrait être branché sur ce circuit. N'utilisez pas de rallonge.
13. Évitez de placer le cordon d'alimentation près d'une source de chaleur.
14. Ne déplacez jamais la courroie mobile quand l'appareil est éteint. Ne faites pas fonctionner le tapis de course inclinable si le cordon d'alimentation ou la prise est endommagé(e) ou si le tapis de course inclinable ne fonctionne pas correctement. (Voir LOCALISATION D'UN PROBLÈME à la page 35 si le tapis de course inclinable ne fonctionne pas correctement.)
15. Lisez, comprenez et testez la procédure d'arrêt d'urgence avant d'utiliser le tapis de course inclinable (voir POUR COMMENCER à la page 15).
16. Ne mettez jamais le tapis de course inclinable en marche quand vous vous tenez sur la courroie mobile. Tenez-vous toujours aux rampes quand vous utilisez le tapis de course inclinable.

17. Le tapis de course inclinable peut se déplacer à des vitesses élevées. Ajustez la vitesse progressivement de manière à éviter des changements de vitesse soudains.
18. Le détecteur cardiaque n'est pas un appareil médical. De nombreux facteurs, tels les mouvements de l'utilisateur pendant l'exercice, peuvent rendre la lecture du rythme cardiaque moins précise. Le détecteur cardiaque ne sert qu'à donner une idée approximative des fluctuations du rythme cardiaque lors de l'exercice.
19. Ne laissez pas le tapis de course inclinable en marche sans surveillance.
20. Ne changez pas l'inclinaison du tapis de course inclinable en plaçant des objets sous le tapis de course inclinable.
21. N'insérez et ne laissez jamais tomber d'objets dans les ouvertures du tapis de course inclinable.
22. Veillez à effectuer toutes les procédures d'entretien indiquées dans ce manuel. Un manquement à ces procédures annule la garantie et peut entraîner des dommages au tapis de course inclinable.
23. **DANGER** : débranchez toujours le cordon d'alimentation avant de nettoyer le tapis de course inclinable, et avant d'effectuer les procédures d'entretien et de réglage décrites dans ce manuel. Les ajustements autres que ceux décrits dans ce manuel ne doivent être effectués que par un représentant de service autorisé.
24. Un excès d'exercice physique peut entraîner des blessures graves et la mort. Si vous avez des étourdissements ou si vous ressentez de la douleur quand vous faites des exercices, arrêtez-vous immédiatement et reposez-vous.
25. Utilisez le tapis de course inclinable selon les usages décrits dans ce manuel.

GARDEZ CES INSTRUCTIONS

EMPLACEMENT DES AUTOCOLLANTS D'AVERTISSEMENT

Ces schémas indiquent l'emplacement des autocollants d'avertissement. **Si un autocollant est manquant ou illisible, référez-vous à la page de couverture de ce manuel pour commander un autocollant de rechange gratuit. Collez le nouvel autocollant à l'endroit indiqué.** Remarque : les autocollants ne sont peut-être pas illustrés à l'échelle.



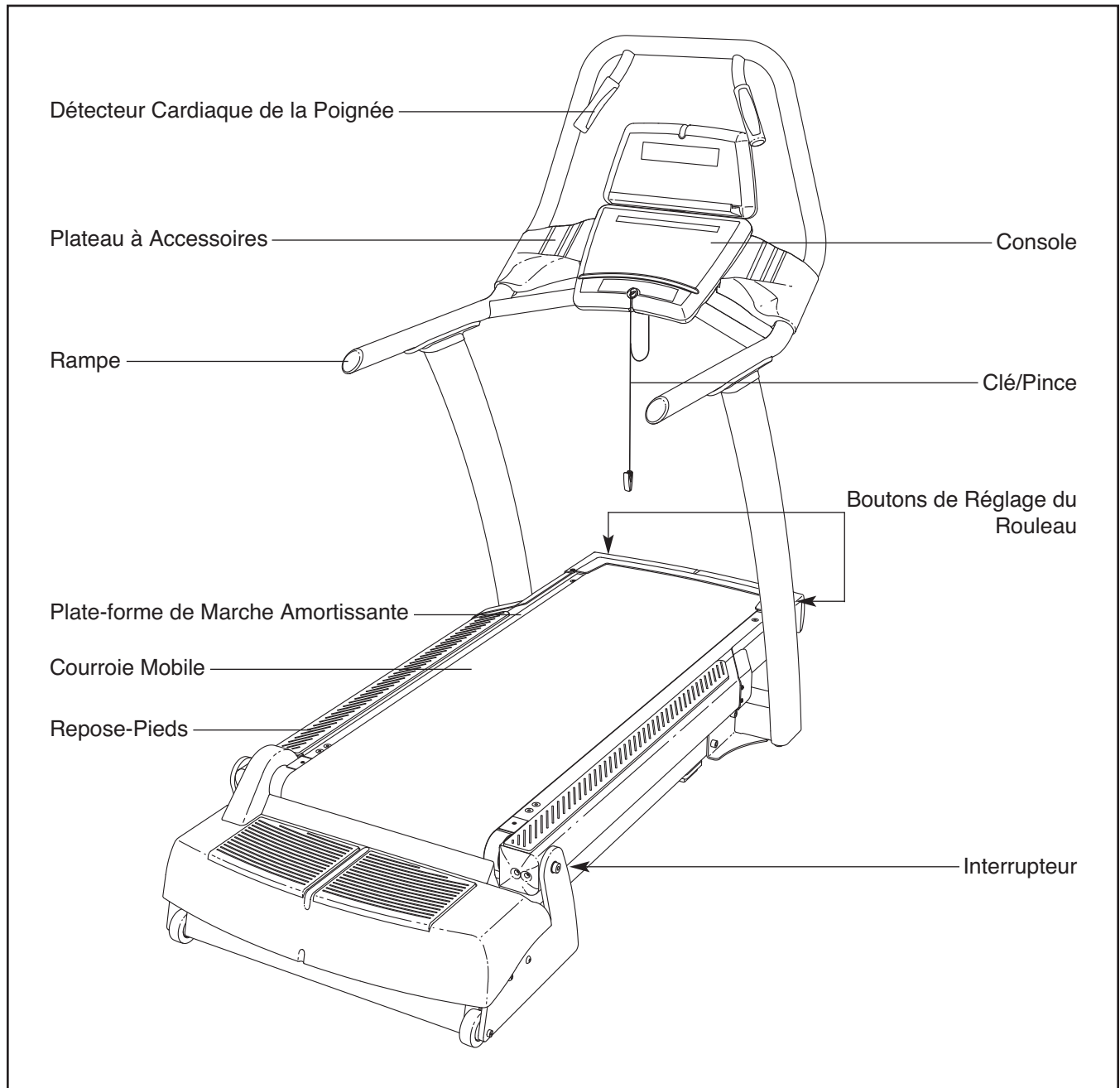
AVANT DE COMMENCER

Merci d'avoir choisi le tapis de course inclinable révolutionnaire FREEMOTION® INCLINE TRAINER. L'INCLINE TRAINER offre un éventail impressionnant de fonctionnalités conçues pour rendre vos entraînements plus agréables et plus efficaces.

Vous vous conseillons de lire attentivement ce manuel avant d'utiliser le tapis de course inclinable. Si vous avez des questions après avoir lu ce manuel, veuillez vous référer à la dernière page de

couverture de ce manuel pour nous contacter. Pour nous permettre de mieux vous assister, notez le numéro du modèle et le numéro de série de l'appareil avant de nous appeler. Le numéro du modèle et l'emplacement de l'autocollant du numéro de série sont indiqués sur la page de couverture de ce manuel.

Familiarisez-vous avec les pièces sur le schéma ci-dessous avant de continuer la lecture de ce manuel.

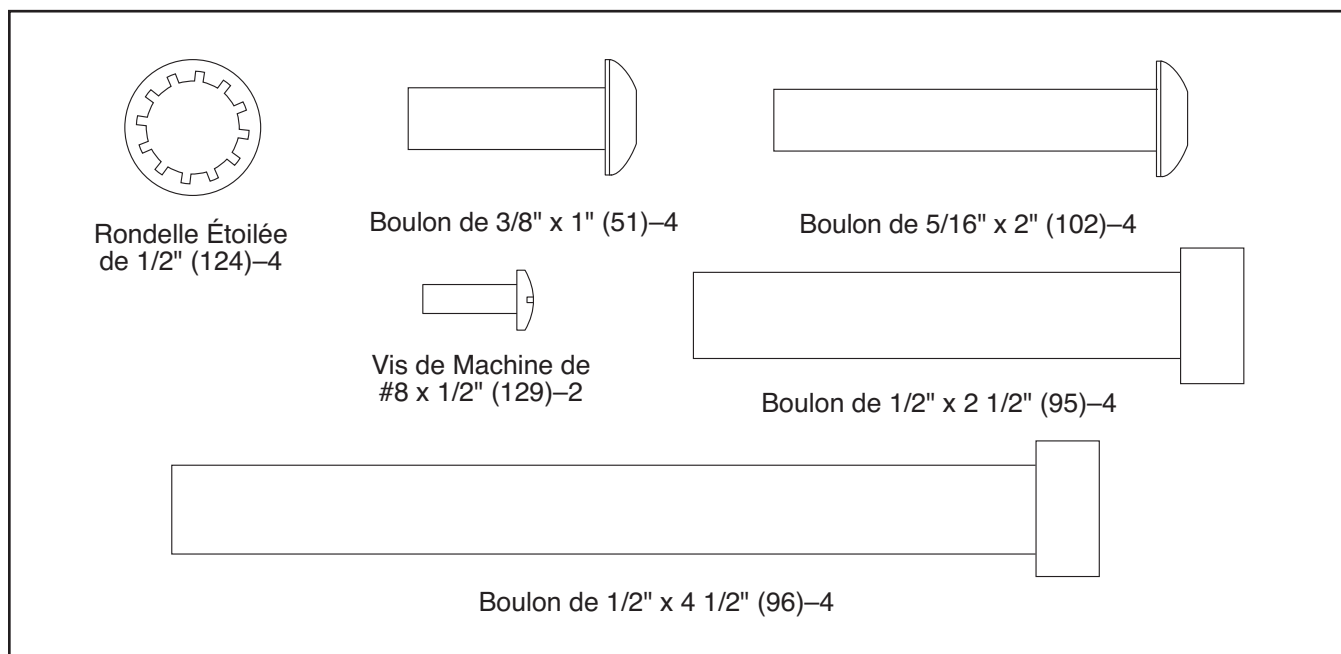


ASSEMBLAGE

L'assemblage requiert deux personnes. Placez le tapis de course inclinable sur une aire dégagée et enlevez les emballages. Ne jetez pas les emballages avant d'avoir terminé l'assemblage du tapis de course inclinable. On peut effectuer l'assemblage en utilisant une clé hexagonale de 3/8", une clé hexagonale de 7/32", et un tournevis cruciforme.

Pour vous aider à identifier les petites pièces lors de l'assemblage, référez-vous au schéma ci-dessous.

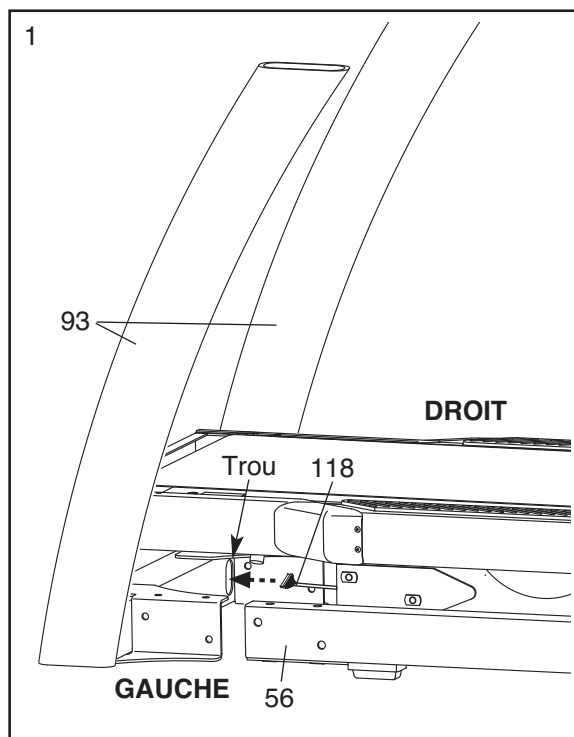
Remarque : certaines petites pièces ont peut-être été assemblées. Pour éviter d'endommager les pièces en plastique, n'utilisez pas d'outils électriques pour l'assemblage. Des pièces de rechange sont parfois incluses.



1. Placez les Montants (93) près de l'avant du Cadre de la Base (56), comme sur le schéma.

Alors que vous glissez les Montants (93) sur le Cadre de la Base (56), enfiler le Groupement de Fils de 80" (118) dans le grand trou sur le Montant. **Faites attention de ne pas pincer les fils.**

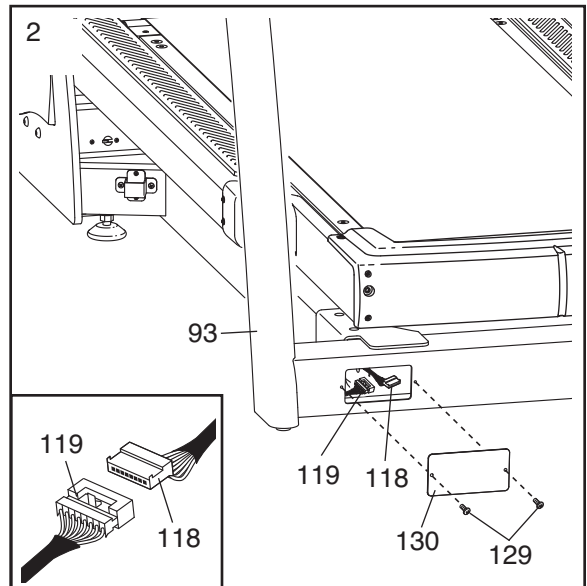
Alignez les trous sur les Montants (93) avec les trous sur le Cadre de la Base (56).



- Localisez le Groupement de Fils de 80" (118) et le Groupement de Fils de 72" (119) dans le trou d'accès sur le Montant (93).

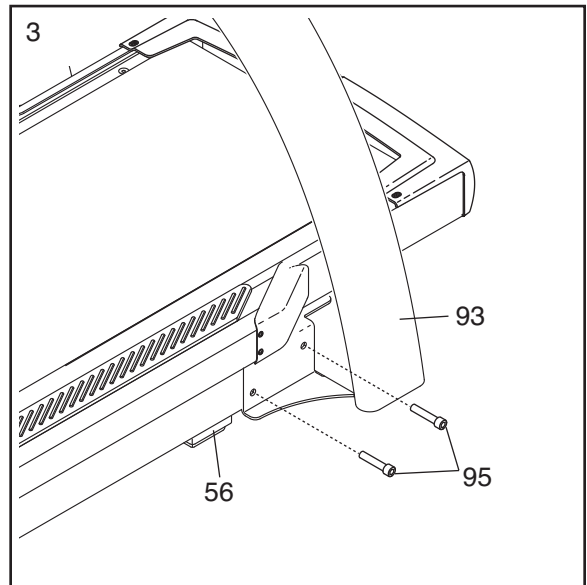
Branchez le Groupement de Fils de 80" (118) dans le Groupement de Fils de 72" (119) à l'avant des Montants (93). **Référez-vous au schéma encadré. Les connecteurs devraient glisser facilement l'un dans l'autre et s'enclencher en place.** Si ce n'est pas le cas, tournez un des connecteurs et essayez de nouveau. **SI VOUS NE BRANCHEZ PAS CORRECTEMENT LES CONNECTEURS, LA CONSOLE POURRAIT ÊTRE ENDOMMAGÉE QUAND VOUS L'ALLUMEZ.**

Attachez la Plaque d'Accès (130) sur les Montants (93) à l'aide de deux Vis de Machine de #8 x 1/2" (129).



- Vissez de quelques tours deux Boulons de 1/2" x 2 1/2" (95) dans le support près du Montant (93) droit et dans le Cadre de la Base (56) ; **ne serrez pas encore les Boulons. Faites attention de ne pas pincer les fils.**

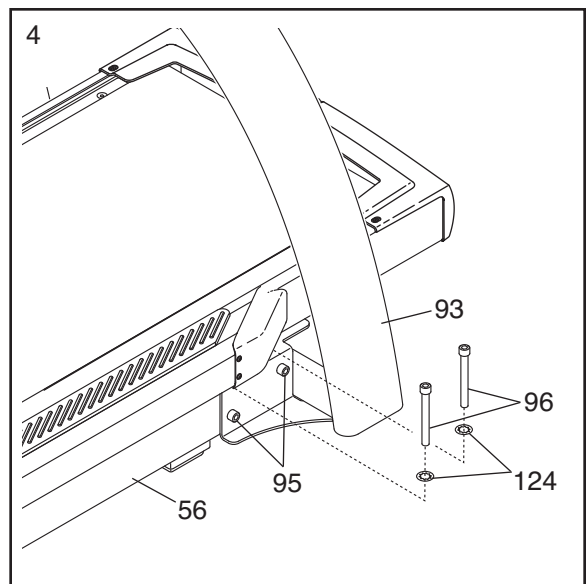
Répétez cette étape du côté gauche du tapis de course inclinable.



- Vissez de quelques tours deux Boulons de 1/2" x 4 1/2" (96), avec deux Rondelles Étoilées de 1/2" (124), dans la partie supérieure du support près du Montant (93) droit, et dans le Cadre de la Base (56) ; **ne serrez pas encore les Boulons. Faites attention de ne pas pincer les fils.**

Répétez cette étape du côté gauche du tapis de course inclinable.

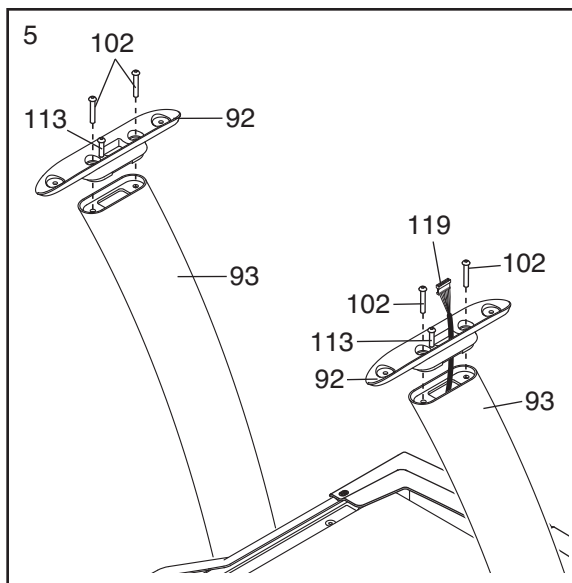
Ensuite, serrez les Boulons de 1/2" x 4 1/2" (96) et les Boulons de 1/2" x 2 1/2" (95) de chaque côté.



- Orientez un des Supports de la Rampe (92) avec le Boulon de 5/16" x 1 3/4" (113) dans la position illustrée. Enfillez le Groupement de Fils de 72" (119) dans le grand trou sur le Support de la Rampe.

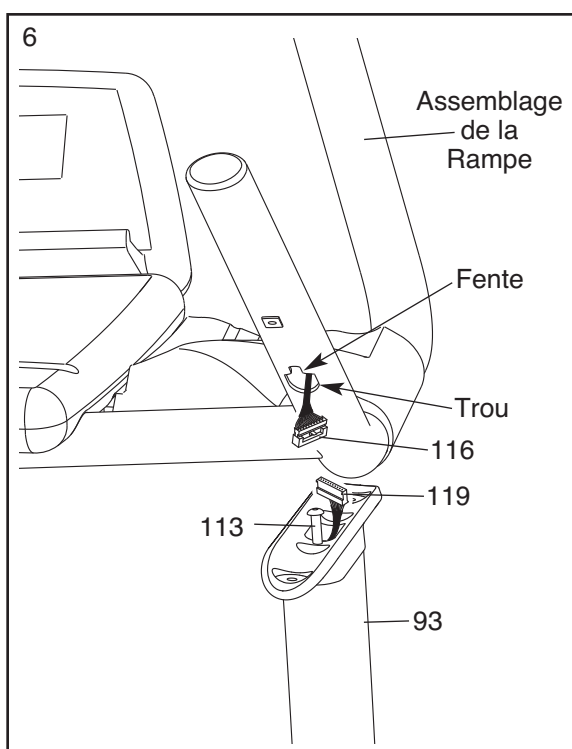
Attachez le Support de la Rampe (92) sur la partie supérieure du Montant (93) droit à l'aide de deux Boulons de 5/16" x 2" (102). **Vissez les deux Boulons de quelques tours puis serrez-les tous. Faites attention de ne pas pincer les fils.**

Attachez l'autre Support de la Rampe (92) sur la partie supérieure du Montant (93) gauche, comme décrit ci-dessus. Remarque : il n'y a pas de fil sur le côté gauche.



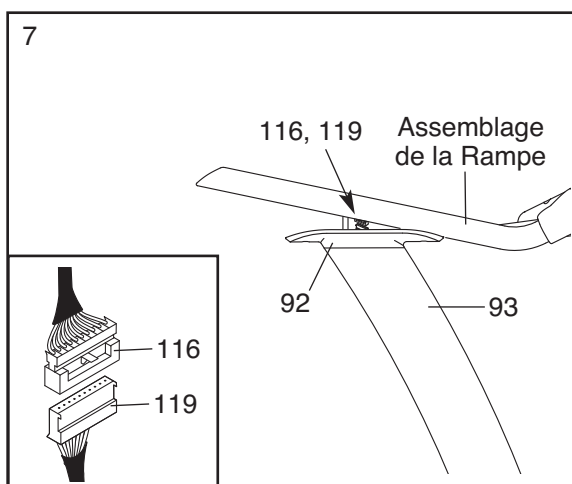
- Avec l'aide d'une deuxième personne, placez l'assemblage de la rampe sur la partie supérieure des Montants (93). **Assurez-vous que les Boulons de 5/16" x 1 3/4" (113) sont enfoncés dans les trous indiqués en bas de l'assemblage de la rampe (seul un côté est illustré). Faites attention de ne pas pincer les fils.**

Glissez doucement l'assemblage de la rampe jusqu'à ce que les Boulons de 5/16" x 1 3/4" (113) glissent dans la fente indiquée. Laissez l'assemblage de la rampe se pencher vers l'avant pour que vous puissiez voir le Groupement de Fils de 72" (119) et le Groupement de Fils de la Console (116). **Assurez-vous que l'assemblage de la rampe est maintenu solidement en place grâce aux Boulons.**

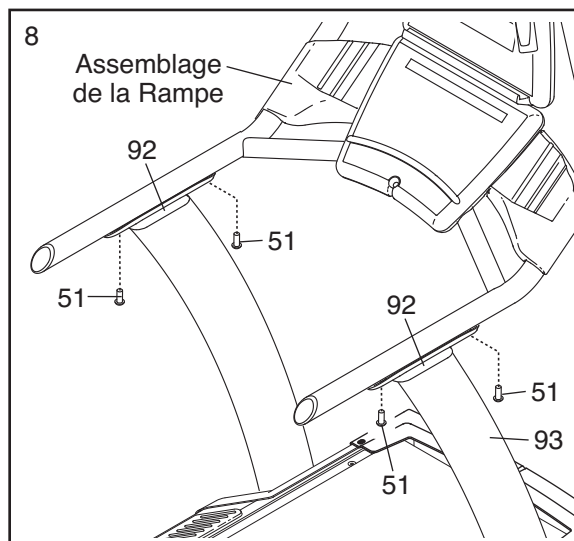


- Branchez le Groupement de Fils de 72" (119) et le Groupement de Fils de la Console (116). **Référez-vous au schéma encadré. Les connecteurs devraient glisser facilement l'un dans l'autre et s'enclencher en place.** Si ce n'est pas le cas, tournez un des connecteurs et essayez de nouveau. **SI VOUS NE BRANCHEZ PAS CORRECTEMENT LES CONNECTEURS, LA CONSOLE POURRAIT ÊTRE ENDOMMAGÉE QUAND VOUS L'ALLUMEZ.** Enfoncez les fils dans le Montant (93) droit, vers le bas.

Assurez-vous que l'assemblage de la rampe est à plat sur les Supports de la Rampe (92). **Faites attention de ne pas pincer les fils.**



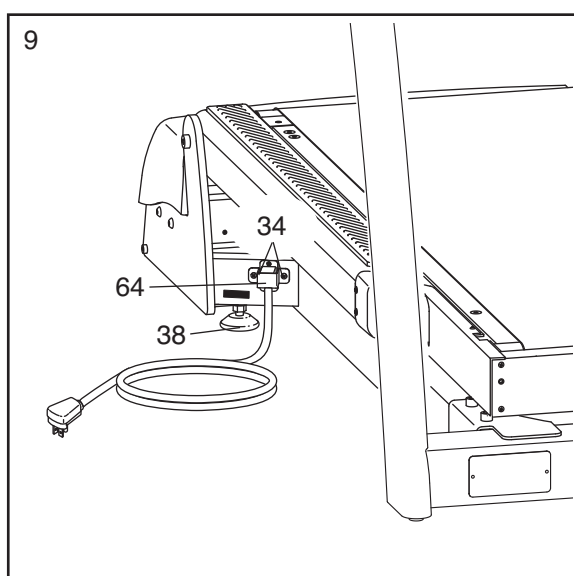
8. Attachez l'assemblage de la rampe sur les Supports de la Rampe (92) à l'aide de quatre Boulons de 3/8" x 1" (51) ; **vissez tous les Boulons de quelques tours, puis serrez-les tous.**



9. Après avoir placé le tapis de course inclinable à l'endroit où il va être utilisé (voir la section COMMENT DÉPLACER LE TAPIS DE COURSE INCLINABLE page 30), assurez-vous que les deux Pieds de Nivellement Arrière (38) et les Coussins de la Base (non-illustrés) sont à plat sur le sol. Si le tapis de course inclinable est bancal, même légèrement, tournez un des Pieds de Nivellement Arrière dans le sens des aiguilles d'une montre, ou dans le sens contraire des aiguilles d'une montre, jusqu'à ce que le tapis de course inclinable soit stable.

Retirez les Vis de #10 x 1/2" (34) et le Support du Cordon d'Alimentation (64). Branchez le cordon d'alimentation dans le tapis de course inclinable, puis réattachez le Support du Cordon d'Alimentation.

Remarque : le Support du Cordon d'Alimentation doit toujours être attaché. Pour acheter un cordon d'alimentation, référez-vous à la page 11.



10. **Assurez-vous que toutes les pièces sont correctement serrées avant d'utiliser le tapis de course inclinable.** Pour protéger votre sol ou votre moquette, placez un tapis sous l'appareil.

FONCTIONNEMENT ET RÉGLAGES

⚠ DANGER : un mauvais branchement du conducteur de terre peut augmenter les risques de chocs électriques. Vérifiez auprès d'un électricien qualifié ou d'un réparateur si vous avez des doutes sur la mise à la terre de cet appareil. Ne modifiez pas la fiche du cordon d'alimentation ; si elle ne rentre pas dans votre prise murale, faites installer une prise murale conforme par un électricien qualifié. N'utilisez pas un adaptateur pour brancher la fiche dans une prise murale non conforme.

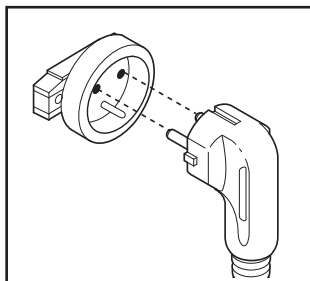
Pour acheter un cordon d'alimentation, veuillez contacter le magasin où vous avez acheté cet appareil ou référez-vous au dernière page de ce manuel.

COMMENT BRANCHER LE CORDON D'ALIMENTATION

Cet appareil doit être relié à la terre. S'il devait subir un mauvais fonctionnement ou une panne, le fait d'être relié à la terre fournit un chemin de moindre résistance au courant électrique, réduisant ainsi les risques de chocs électriques.

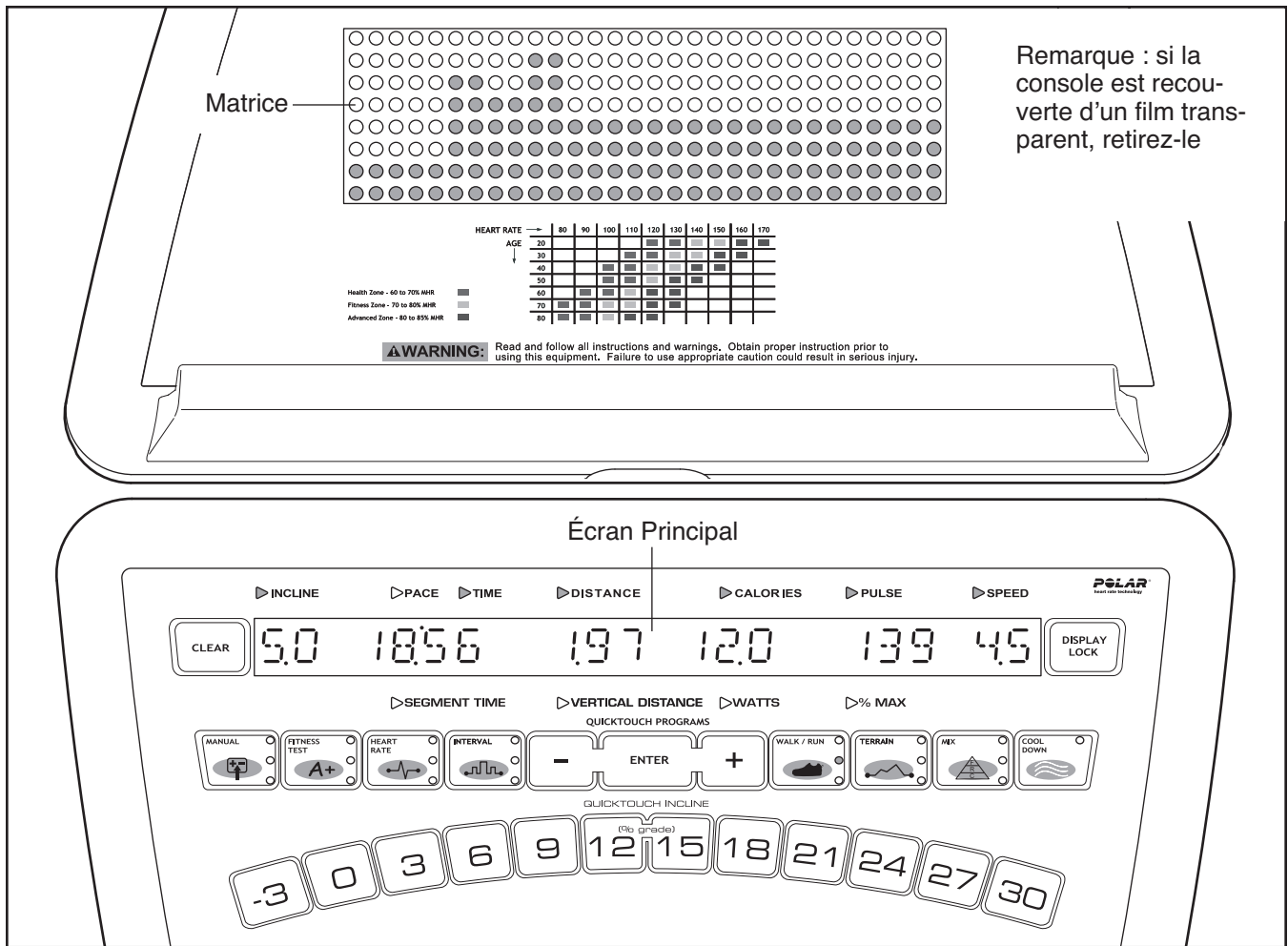
Cet appareil doit être utilisé sur un circuit dédié de 10 ampères et 220 volts. Aucun autre appareil ne doit être branché sur le même circuit.

Branchez la fiche de terre dans une prise murale comme sur le schéma à droite. Ne modifiez pas la fiche ou la prise murale. N'utilisez pas un adaptateur ou une rallonge. La prise murale doit être reliée à la terre. Remarque : votre fiche de terre et votre prise murale peuvent être différentes de celles illustrées ici.



INFORMATION SUR LA GARANTIE

La garantie de cet appareil ne couvre pas les dommages ou les pannes d'équipement causés par une installation électrique non-conforme aux codes électriques ou aux spécifications décrites dans ce manuel, ni par un manquement aux mesures d'entretien nécessaires décrites dans ce manuel ; toute panne ou dommage causé par des réparations non autorisées ; une utilisation détournée ; un accident ; la négligence ; une installation ou un assemblage incorrect ; des débris résultant de toute activité de démolition aux alentours de l'appareil ; la rouille ou la corrosion résultant de l'emplacement de l'appareil ; les changements ou modifications sans autorisation écrite ; ou une utilisation et/ou un entretien de votre part de l'appareil contraire aux indications contenues dans ce manuel annulent la garantie.



CARACTÉRISTIQUES DE LA CONSOLE

La console offre un éventail impressionnant de fonctionnalités conçues pour vous aider à tirer tous les avantages de vos exercices sur le tapis de course inclinable.

Lorsque le mode démarrage rapide est sélectionné, il vous est possible de modifier la vitesse et l'inclinaison du tapis de course inclinable par simple pression des touches. Alors que vous faites des exercices, la piste électronique et les quatre affichages vous fourniront continuellement les résultats de vos exercices. Vous pouvez aussi mesurer votre rythme cardiaque en utilisant le détecteur cardiaque incorporé dans la console.

De plus, la console offre une large sélection de programmes d'entraînement. Chaque programme contrôle automatiquement la vitesse et/ou l'inclinaison du tapis de course inclinable alors qu'il vous guide efficacement tout au long des exercices.

La console propose également trois programmes de rythme cardiaque ajustant la vitesse et l'inclinaison du tapis de course inclinable pour maintenir votre rythme

cardiaque proche de niveaux d'objectif tout au long de votre entraînement, et trois programmes uniques de test de forme pour mesurer votre forme physique. Remarque : les programmes rythme cardiaque et test de forme requièrent l'utilisation d'un détecteur cardiaque du torse compatible avec la technologie Polar® (non-inclus).

Avant d'utiliser le tapis de course inclinable, veuillez lire la section SURVOL DE LA CONSOLE à la page 13. **Pour utiliser le mode démarrage rapide,** allez à la page 15. **Pour utiliser un programme manuel,** allez à la page 16. **Pour utiliser un programme de test de forme,** allez à la page 18. **Pour utiliser un programme rythme cardiaque,** allez à la page 20. **Pour utiliser le programme intervalle,** allez à la page 22. **Pour utiliser un programme marche/course,** allez à la page 24. **Pour utiliser le programme terrain,** allez à la page 25. **Pour utiliser le programme de mise en forme ou aléatoire,** allez à la page 26. **Pour utiliser un programme personnalisé,** allez à la page 27. **Pour utiliser le mode d'entretien,** allez à la page 28. **Pour activer ou désactiver la clé de sécurité,** référez-vous à la page 30.

SURVOL DE LA CONSOLE

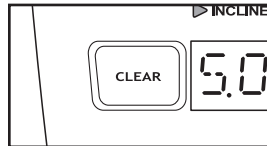
Nous vous recommandons de lire les instructions aux pages 13 à 14 avant d'utiliser le tapis de course inclinable.

LES TOUCHES

La touche Effacer [CLEAR]

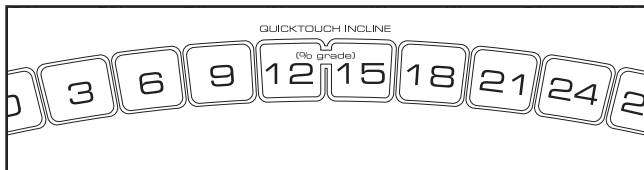
[CLEAR]—Cette touche sert à réinitialiser la console. En appuyant sur cette touche, l'écran principal se remet à zéro et les mots *SELECT*

PROGRAM TO BEGIN (choisissez un programme pour démarrer) apparaissent sur l'écran principal. Remarque : si vous voulez sélectionner un nouveau programme alors qu'un premier programme est en cours, vous devez appuyer sur la touche Effacer avant de sélectionner le nouveau programme.

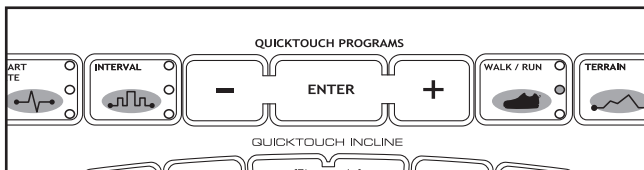


Les touches Rapide d'Inclinaison [QUICKTOUCH INCLINE]—Ces touches contrôlent l'Inclinaison de la courroie mobile. Pour modifier rapidement l'Inclinaison, appuyez sur les touches Rapide d'Inclinaison.

Remarque : après avoir appuyé sur les touches, le tapis de course inclinable peut prendre quelques instants pour atteindre l'Inclinaison sélectionnée.



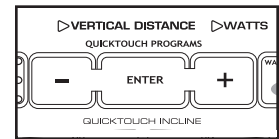
Les touches Rapide des Programmes [QUICKTOUCH PROGRAMS]—Ces touches servent à choisir les divers programmes.



La touche Récupération [COOL DOWN]—Cette touche a pour but de vous aider à effectuer un retour à la normale après un entraînement. Lorsque vous appuyez sur la touche Récupération, la vitesse de la courroie mobile s'ajuste automatiquement à 4,8 kph (ou 3 mph) et l'inclinaison à 0% pendant une période de retour à la normale de trois minutes. Remarque : si la vitesse de la courroie mobile est déjà inférieure à 4,8 kph (ou 3 mph), celle-ci ne changera pas.

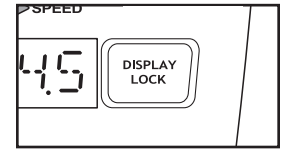
La touche Entrer [ENTER] et les touches (+) et (-)

Ces touches servent à enregistrer les informations dans la console.



La touche Verrouiller l'Affichage [DISPLAY LOCK]

[DISPLAY LOCK]—Cette touche sert à empêcher l'écran principal de passer d'un affichage à l'autre toutes les quelques secondes pendant votre entraînement. Chaque fois que vous appuyez sur la touche Verrouiller l'Affichage pendant votre entraînement, le mot *LOCKED* (verrouillé) ou *UNLOCKED* (deverrouillé) s'affiche brièvement à l'écran principal.



L'ÉCRAN PRINCIPAL

L'écran principal affiche différents messages pour vous guider tout au long de votre entraînement. De plus, l'écran principal affiche aussi les informations suivantes sur votre entraînement :

Inclinaison [INCLINE]

L'extrémité gauche de l'écran principal indiquera le réglage de l'inclinaison du tapis de course inclinable.



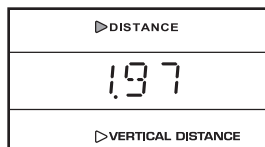
Rythme/Temps/Temps du Segment [PACE/TIME/SEGMENT TIME]

Lorsque le mode démarrage rapide [QUICK START], le programme distance manuelle verticale [MANUAL VERTICAL DISTANCE], le programme calorie manuelle [MANUAL CALORIE], ou l'un des programmes marche/course [WALK/RUN] est sélectionné, cette section de l'écran principal indiquera votre cadence, en minutes par mille ou minutes par kilomètre, le temps écoulé, et le temps écoulé du segment en cours. L'écran passera d'un affichage à l'autre toutes les quelques secondes. Lorsque n'importe quel autre programme est sélectionné, l'écran principal affichera votre cadence ainsi que le temps restant du programme et le temps restant du segment en cours du programme. L'écran passera d'un affichage à l'autre toutes les quelques secondes.



Distance/Distance Verticale [DISTANCE/VERTICAL DISTANCE]—

Cette section de l'écran principal indiquera la distance parcourue en marchant ou en courant, en miles ou kilomètres, et le nombre de pieds à la verticale que vous avez grimpé.



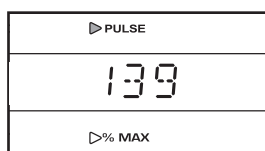
Calories/Watts [CALORIES/WATTS]—

Cette section de l'écran principal indiquera la quantité approximative de calories brûlées et la puissance fournie en watts. L'écran passera d'un affichage à l'autre toutes les quelques secondes.



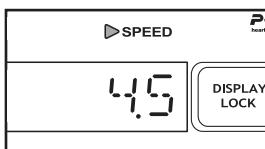
Pouls/% Max [PULSE/% MAX]—

Lorsque vous utilisez le détecteur cardiaque de la poignée ou le détecteur cardiaque du torse compatible avec la technologie Polar® (non inclus), cette section de l'écran principal indiquera votre rythme cardiaque. Lorsqu'un programme Rythme Cardiaque [HEART RATE] est sélectionné, l'écran principal indique votre rythme cardiaque ainsi que le *pourcentage du rythme cardiaque maximal correspondant à votre âge* (référez-vous à l'étape 7 à la page 20 pour une explication concernant le rythme cardiaque maximal correspondant à votre âge). L'écran passera d'un affichage à l'autre toutes les quelques secondes. Remarque : l'écran n'affiche le pourcentage du rythme cardiaque maximal correspondant à votre âge que si vous enregistrez votre âge.



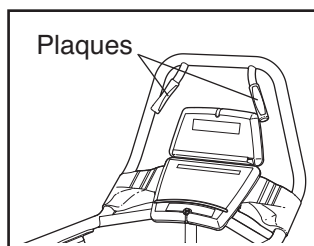
Vitesse [SPEED]—

L'extrémité droite de l'écran principal indique la vitesse de la courroie mobile en miles par heure ou en kilomètres par heure.



LE DÉTECTEUR CARDIAQUE

Si les plaques métalliques du détecteur cardiaque sont recouvertes de film plastique transparent, retirez-le. Pour mesurer votre rythme cardiaque, mettez-vous debout sur les repose-pieds et tenez les plaques à deux mains ;



les paumes des mains devraient reposer sur les plaques supérieures et les doigts touchés les plaques inférieures. **Évitez de bouger les mains.** Lorsque votre rythme cardiaque a été détecté, l'indicateur Pouls [PULSE] situé au-dessus de l'écran principal commence à clignoter, et votre rythme cardiaque s'affiche. Pour une lecture plus précise de votre rythme cardiaque, tenez les plaques pendant au moins 15 secondes sans bouger les mains.

Si votre rythme cardiaque n'est pas affiché, assurez-vous que vos mains sont positionnées comme indiqué. Évitez de trop bouger les mains ou de serrer trop fermement les plaques. Pour un fonctionnement optimal, nettoyez les plaques à l'aide d'un tissu doux ; n'utilisez jamais d'alcool, d'abrasifs ni de produits chimiques.

⚠ ATTENTION : avant d'utiliser la console, lisez les précautions suivantes.

- Ne vous tenez pas sur la courroie mobile lorsque vous allumez la console.
- Portez toujours la pince (voir le schéma à la page 15) lorsque vous utilisez le tapis de course inclinable.
- Ajustez la vitesse progressivement de manière à éviter des changements de vitesse soudains.
- Le détecteur cardiaque n'est pas un appareil médical. De nombreux facteurs, tels les mouvements de l'utilisateur pendant l'exercice, peuvent rendre la lecture du rythme cardiaque moins exacte. Le détecteur cardiaque ne sert qu'à donner une idée approximative des fluctuations du rythme cardiaque lors de l'exercice.
- Si vous avez des problèmes cardiaques ou si vous êtes âgé(e)s de plus de 60 ans et n'avez pas fait de sport depuis quelques temps, n'utilisez pas les programmes de rythme cardiaque ou test de forme. Si vous prenez régulièrement des médicaments, consultez votre médecin pour savoir si ces derniers ne vont pas affecter votre rythme cardiaque lors de votre entraînement.
- Pour réduire les risques d'électrocution, gardez la console sèche. Ne renversez pas des liquides sur la console et utilisez une bouteille hermétique dans le porte-bouteille.

POUR COMMENCER

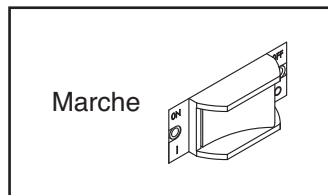
1. Branchez le cordon d'alimentation.

Référez-vous à la section COMMENT BRANCHER LE CORDON D'ALIMENTATION à la page 11.

2. Placez l'interrupteur sur la position marche.

Localisez l'interrupteur du tapis de course inclinable situé près du cordon d'alimentation.

Placez l'interrupteur sur la position Marche [ON].



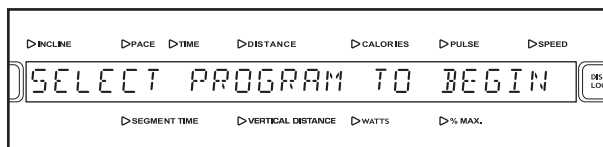
3. Insérez la clé dans la console.

Remarque : il est possible de configurer la console pour qu'elle soit utilisée sans la clé. Référez-vous à la page 30 pour le mode d'emploi. Cette étape ne s'applique pas si la console a été configurée pour être utilisée sans la clé.

Repérez la clé et la pince sur la console, et attachez la pince à votre ceinture. Puis, insérez la clé dans la console.

IMPORTANT : lors d'une situation d'urgence, la clé peut être retirée de la console, entraînant un ralentissement de la courroie mobile jusqu'à son arrêt. Testez la pince en reculant doucement de quelques pas, si la clé ne s'enlève pas de la console, ajustez la position de la pince.

Insérez de nouveau la clé dans la console. Après quelques secondes, les divers écrans et indicateurs s'allument.



COMMENT UTILISER LE MODE DÉMARRAGE RAPIDE

Si vous ne comptez pas utiliser un programme, le mode démarrage rapide vous permet de commencer à vous entraîner rapidement et de régler manuellement la vitesse et l'inclinaison du tapis de course inclinable.

1. Insérez la clé dans la console.

Référez-vous à la section POUR COMMENCER située à gauche.

2. Sélectionnez le mode démarrage rapide.

Pour sélectionner le mode démarrage rapide, appuyez sur la touche Démarrage Rapide [QUICK START].

Quelques secondes après avoir appuyé sur la touche, la courroie mobile commence. Tenez les rampes et commencez à marcher.

3. Modifiez la vitesse et l'inclinaison comme désiré.

Alors que vous vous entraînez, modifiez la vitesse de la courroie mobile en appuyant sur les touches Vitesse [SPEED] + et -. Chaque fois que vous appuyez sur une touche, la vitesse change de 0,16 kph (ou 0,1 mph) ; si vous appuyez quelques secondes sur une touche, la vitesse change par étape plus rapide. Remarque : après avoir appuyé sur une touche, le tapis de course inclinable peut prendre quelques instants pour atteindre la vitesse sélectionnée.

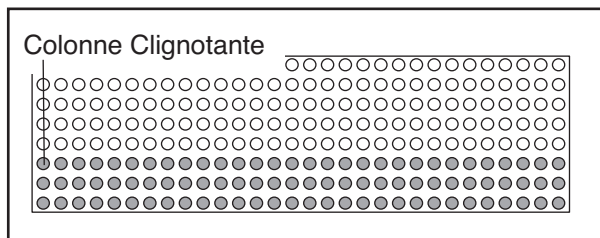
Pour modifier l'inclinaison du tapis de course inclinable, appuyez sur les touches Inclinaison [INCLINE] + et -. Chaque fois que vous appuyez sur une touche, l'inclinaison change de 0,5%.

Remarque : chaque fois que vous appuyez sur une touche, le tapis de course inclinable peut prendre quelques instants pour atteindre l'inclinaison sélectionnée.

Pour modifier rapidement l'inclinaison, appuyez sur les touches Rapide d'Inclinaison [QUICKTOUCH INCLINE]. Remarque : après avoir appuyé sur une touche, le tapis de course inclinable peut prendre quelques instants pour atteindre l'inclinaison sélectionnée.

4. Suivez votre progression sur la matrice et de l'écran principal.

La matrice affiche votre progression ainsi que les inclinaisons sélectionnées. Lorsque vous commencez vos exercices, la colonne de gauche de la matrice se met à clignoter. Après 30 secondes, une tonalité se fait entendre et la colonne de droite se met à clignoter.



Chaque fois que vous changez l'inclinaison de la courroie mobile, des indicateurs supplémentaires s'allument ou s'éteignent dans la colonne clignotante et dans toutes les colonnes à droite de celle-ci.

Toutes les 30 secondes, une tonalité se fait entendre et la prochaine colonne de droite se met à clignoter. Après 7 1/2 minutes et demie d'exercice, la même colonne continue à clignoter, et *toutes les colonnes des indicateurs se déplacent d'une colonne vers la gauche*. Les colonnes des indicateurs continuent à se déplacer d'une colonne vers la gauche toutes les 30 secondes, jusqu'à la fin de vos exercices.

Référez-vous à la section L'ECRAN PRINCIPAL à la page 13.

5. Mesurez votre rythme cardiaque, si désiré.

Référez-vous à la section LE DÉTECTEUR CARDIAQUE à la page 14.

6. Lorsque vous avez terminé votre entraînement, arrêtez la courroie mobile et enlevez la clé.

Montez sur les repose-pieds et appuyez sur la touche Arrêt [STOP]. Ensuite, enlevez la clé de la console et placez-la dans un endroit sûr.

Lorsque le tapis de course inclinable n'est pas utilisé, placez l'interrupteur sur la position éteint et débranchez le cordon d'alimentation.

COMMENT UTILISER LE PROGRAMME MANUEL

Le programme Temps Manuel vous permettez d'enregistrer un objectif de durée de votre entraînement. Le programme décompte alors le temps restant de votre entraînement à mesure que vous contrôlez la vitesse et l'inclinaison du tapis de course inclinable.

Le programme Distance Manuelle Verticale vous permettez d'enregistrer un objectif de distance verticale pour votre entraînement. Le programme calcule la distance verticale parcourue en marchant ou en courant pendant votre entraînement à mesure que vous contrôlez la vitesse et l'inclinaison du tapis de course inclinable.

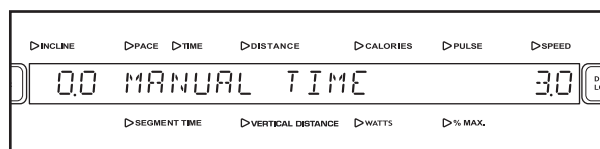
Le programme Calorie Manuelle vous permettez d'enregistrer un objectif de calories brûlées. Le programme calcule les calories brûlées pendant votre entraînement alors que vous contrôlez la vitesse et l'inclinaison du tapis de course inclinable.

1. Insérez la clé dans la console.

Référez-vous à la section POUR COMMENCER à la page 15.

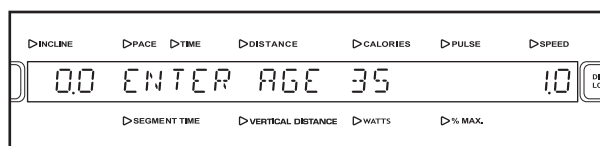
2. Sélectionnez un programme manuel.

Appuyez sur la touche Manuel [MANUAL] une, deux ou trois fois pour sélectionner le programme Temps Manuel [MANUAL TIME], Distance Manuelle Verticale [MANUAL VERTICAL DISTANCE], ou Calorie Manuelle [MANUAL CALORIE]. Le nom du programme s'affiche à l'écran principal. Les mots *ENTER AGE* (enregistrer l'âge) et le réglage actuel de l'âge s'affichent.



3. Enregistrez votre âge.

Quelques instants après avoir sélectionné le programme, les mots *ENTER AGE* et un âge 35 apparaissent sur l'écran principal. Pour enregistrer votre âge, appuyez sur les touches + et - à côté de la touche Entrer [ENTER]; gardez les touches enfoncées pour enregistrer votre âge rapidement. Quand votre âge est affiché, appuyez sur la touche Entrer.



4. Enregistrez votre poids.

Les mots *ENTER WEIGHT* (enregistrez le poids) et un poids de 84 kg (185 livres) apparaissent ensuite sur l'écran principal. Pour enregistrer votre poids, appuyez sur les touches + et – à côté de la touche Entrer ; gardez les touches enfoncées pour enregistrer votre poids rapidement. Quand votre poids est affiché, appuyez sur la touche Entrer.

5. Enregistrez un objectif de programme.

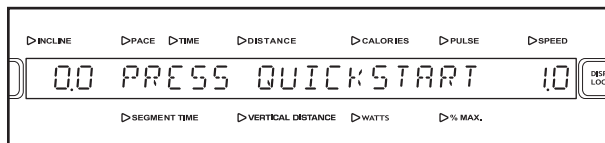
Si vous avez sélectionné le programme Temps Manuel, les mots *ENTER TIME* (enregistrez une durée) et un réglage de temps de 15 minutes s'affichent à l'écran principal. Pour modifier la durée du programme, appuyez sur les touches + et – situées à côté de la touche Entrer. Puis, appuyez sur la touche Entrer.

Si vous avez sélectionné le programme Distance Manuelle Verticale, les mots *ENTER VERTICAL DISTANCE* (enregistrez distance verticale) et un réglage de distance de 500 pieds s'affichent à l'écran principal. Pour modifier la distance souhaitée à parcourir en marchant ou en courant durant votre entraînement, appuyez sur les touches + et – situées à côté de la touche Entrer. Puis, appuyez sur la touche Entrer.

Si vous avez sélectionné le programme Calorie Manuelle, les mots *ENTER CALORIES* (enregistrez calories) et un objectif de 100 calories s'affichent à l'écran principal. Pour modifier la quantité approximative de calories à brûler durant votre entraînement, appuyez sur les touches + et – situées à côté de la touche Entrer. Puis, appuyez sur la touche Entrer.

6. Appuyez sur la touche Démarrage Rapide [QUICK START] pour commencer le programme.

Quelques moments après avoir appuyé sur la touche, la courroie mobile commence à tourner. Tenez les rampes et commencez à marcher.



Pendant votre entraînement, changez la vitesse de la courroie mobile comme désiré en appuyant sur les touches Vitesse [SPEED] + et –. Chaque fois que vous appuyez sur une touche, la vitesse change de 0,16 kph (0,1 mph) ; si une touche est maintenue enfoncée, le réglage de la vitesse change par étape plus rapide. Remarque : après avoir appuyé sur une touche, le tapis de course inclinable peut prendre quelques instants pour atteindre la vitesse sélectionnée.

Pour arrêter la courroie mobile, appuyez sur la touche Arrêt [STOP]. Le temps se met à clignoter sur l'écran. Pour relancer la courroie mobile, appuyez sur la touche Démarrage Rapide ou sur la touche Vitesse +, et réglez la vitesse au choix.

7. Modifier l'inclinaison du tapis de course inclinable comme désiré.

Pour modifier l'inclinaison du tapis de course inclinable, appuyez sur les touches Inclinaison [INCLINE] + et –. Chaque fois que vous appuyez sur une touche, l'inclinaison change de 0,5 %. Pour modifier rapidement l'inclinaison, appuyez sur les touches Rapide d'Inclinaison [QUICKTOUCH INCLINE]. Remarque : après avoir appuyé sur les touches, il faut au tapis de course inclinable quelques secondes avant qu'il n'atteigne l'inclinaison sélectionnée.

8. Suivez votre progression sur la matrice et de l'écran principal.

Référez-vous à l'étape 4 à la page 16.

9. Mesurez votre rythme cardiaque, si désiré.

Référez-vous à la section LE DÉTECTEUR CARDIAQUE à la page 14.

10. Lorsque que le programme est terminé, retirez la clé.

Montez sur les repose-pieds. Enlevez la clé de la console et placez-la dans un endroit sûr.

Lorsque le tapis de course inclinable n'est pas utilisé, placez l'interrupteur sur la position éteint et débranchez le cordon d'alimentation.

COMMENT UTILISER UN PROGRAMME TEST DE FORME

Les programmes test de forme mesurent votre capacité aérobique maximale (VO_2 max) approximative. La VO_2 max est une mesure de votre capacité à absorber et à utiliser de l'oxygène pour générer de l'énergie pour des activités d'endurance telles que la course à pied ou le cyclisme. En termes techniques, la VO_2 max est le volume maximum d'oxygène, en millilitres, que le corps peut utiliser en une minute, par kilogramme de son poids. Une VO_2 max élevée indique un très bon niveau de condition cardiorespiratoire. Remarque : pour en savoir plus au sujet de la VO_2 max, référez-vous à un ouvrage de référence réputé en la matière ou consultez votre médecin.

Pour des résultats plus précis, utilisez un programme test de forme lorsque vous n'êtes pas fatigué, lorsque vous n'avez pas mangé depuis au moins deux heures et lorsque vous n'avez pas pratiqué d'exercices depuis au moins 24 heures.

Le Test Gerkin de Condition Physique est achevé lorsque votre rythme cardiaque demeure supérieure à 85% de votre rythme cardiaque maximale correspondant à votre âge, pendant 15 secondes, ou lorsque le programme atteint les 11 minutes. Remarque : le Test Gerkin de Condition Physique débute avec un échauffement de 3 minutes.

Le Test Ebbeling de Condition Physique s'accomplit en 9 minutes.

Le Test FreeMotion de Condition Physique est achevé lorsque votre rythme cardiaque atteint une valeur supérieure à 70% de votre rythme cardiaque maximale correspondant à votre âge, ou lorsque le programme atteint les 30 minutes.

Suivez les étapes indiquées ci-dessous pour utiliser un programme de test de forme.

1. Mettez le détecteur cardiaque du torse compatible avec la technologie Polar® (non inclus).

Pour utiliser un programme de test de forme, il vous faut porter le détecteur cardiaque du torse.

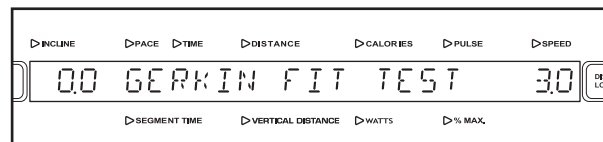
2. Insérez la clé dans la console.

Référez-vous à la section POUR COMMENCER à la page 15.

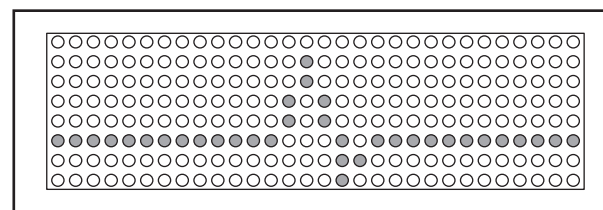
3. Sélectionnez un programme de test de forme.

Appuyez sur la touche Test de Forme [FITNESS TEST] une fois, deux fois ou trois fois pour choisir le Test Gerkin de Condition Physique [GERKIN FIT TEST], le Test Ebbeling de Condition Physique [EBBELING FIT TEST], ou le Test FreeMotion de Condition Physique [FREEMOTION FIT TEST].

Lorsqu'un programme de test de forme est sélectionné, le nom du test de forme s'affiche à l'écran principal. Les mots *ENTER AGE* (enregistrer l'âge) et le réglage actuel de l'âge s'affichent.



Durant un programme de test de forme, la matrice affiche un graphique animé représentant votre rythme cardiaque. Un pic supplémentaire apparaît dans le graphique chaque fois qu'une pulsation cardiaque est détectée.



4. Enregistrez votre âge.

Référez-vous à l'étape 3 à la page 16.

5. Enregistrez votre poids.

Référez-vous à l'étape 4 à la page 17.

Si vous avez sélectionné le Test Ebbeling de Condition Physique, allez à l'étape 6. Si vous avez sélectionné le Test Gerkin de Condition Physique ou le Test FreeMotion de Condition Physique, allez à l'étape 7.

6. Enregistrez votre sexe.

Si vous avez sélectionné le Test Ebbing de Condition Physique, vous serez invité à enregistrer votre sexe. L'écran principal affichera soit *MALE* (masculin) soit *FEMALE* (féminin). Pour enregistrer votre sexe, appuyez sur les touches + et – situées à côté de la touche Entrer [ENTER]. Une fois que votre sexe est indiqué, appuyez sur la touche Entrer.

7. Appuyez sur la touche Démarrage Rapide [QUICK START] pour commencer le programme.

Quelques secondes après avoir appuyé sur la touche, le tapis de course inclinable s'ajuste automatiquement aux premières vitesse et inclinaison programmées. Tenez les rampes et commencez à marcher.

Chaque test de forme est divisé en plusieurs segments de durées différentes. Une vitesse et une inclinaison sont programmées pour chaque segment. La console vous aidera à effectuer le test de forme et enregistrera votre rythme cardiaque pour déterminer le niveau relatif de votre forme physique.

A la fin du Test Gerkin de Condition Physique, la courroie mobile s'arrête doucement et votre VO₂ max ainsi que le niveau de votre condition physique s'affichent à l'écran principal. Remarque : il y a 11,4 niveaux de condition physique. Le niveau de condition physique 11,4 est le plus haut.

A la fin du Test Ebbing de Condition Physique, la courroie mobile s'arrête doucement et votre VO₂ max s'affichera à l'écran principal.

A la fin du Test FreeMotion de Condition Physique, la courroie mobile s'arrête doucement et votre VO₂ max ainsi que le niveau de votre condition physique s'affichent à l'écran principal. Remarque : il y a 10 niveaux de condition physique. Le niveau de condition physique 10 est le plus haut.

Remarque : les touches Inclinaison [INCLINE] et Vitesse [SPEED] ne fonctionnent pas lorsqu'un programme de test de forme est sélectionné. Si votre rythme cardiaque n'a pas été détecté au cours du programme, les lettres *PLS* (rythme cardiaque) clignotent à l'écran principal. Si cela se produit, réessayez le programme un autre jour. Assurez-vous que vous portez le détecteur cardiaque du torse de la manière décrite à l'étape 1 à la page 20.

Il n'est pas possible d'arrêter temporairement les programmes de test de forme et puis de les relancer. Par contre, il est possible d'arrêter à tout moment les programmes à l'aide de la touche Arrêt [STOP]. L'écran principal affiche alors les mots *FIT TEST ABORTED* (test de condition physique abandonné).

8. A la fin du programme, enlevez la clé.

Référez-vous à l'étape 10 à la page 17.

COMMENT UTILISER LES PROGRAMMES DE RYTHME CARDIAQUE

Les programmes rythme cardiaque ajustent automatiquement la vitesse et l'inclinaison du tapis de course inclinable pour maintenir votre rythme cardiaque proche d'un rythme cardiaque d'objectif pendant votre entraînement. Suivez les étapes indiquées ci-dessous pour utiliser un programme rythme cardiaque.

1. Mettez le détecteur cardiaque du torse compatible avec la technologie Polar® (non-inclus).

Vous devez porter un détecteur cardiaque du torse pour utiliser un programme de rythme cardiaque.

2. Insérez la clé dans la console.

Référez-vous à la section POUR COMMENCER à la page 15.

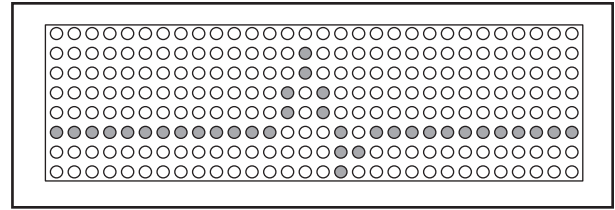
3. Sélectionnez le programme rythme cardiaque.

Appuyez sur la touche Rythme Cardiaque [HEART RATE], une, deux ou trois fois pour sélectionner le programme Rythme Cardiaque Constant [CONSTANT HEART RATE], Rythme Cardiaque Variable [VARIABLE HEART RATE] ou Brûle Graisse [FAT BURN]. Remarque : le programme Rythme Cardiaque Constant maintient votre rythme cardiaque proche d'un pourcentage sélectionné. Le programme Rythme Cardiaque Variable maintient votre rythme cardiaque dans les limites d'un rythme cardiaque d'objectif pendant votre entraînement. Le programme Brûle Graisse maintient votre rythme cardiaque proche de 65% du *rythme cardiaque basé sur votre âge* (référez-vous à l'étape 7 à droite pour une explication sur votre rythme cardiaque basé sur votre âge).



Lorsqu'un programme rythme cardiaque est sélectionné, le nom du programme s'affiche à l'écran principal. Les mots *ENTER AGE* (enregistrer l'âge) et le réglage actuel de l'âge s'affichent.

Durant les programmes rythme cardiaque, la matrice affiche un graphique animé représentant votre rythme cardiaque. Un pic supplémentaire apparaît dans le graphique chaque fois qu'une pulsation cardiaque est détectée.



4. Enregistrez votre âge.

Référez-vous à l'étape 3 à la page 16.

5. Enregistrez votre poids.

Référez-vous à l'étape 4 à la page 17.

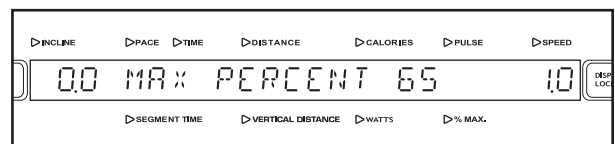
Si vous avez sélectionné le programme Rythme Cardiaque Variable, allez à l'étape 6. Si vous avez sélectionné le programme Rythme Cardiaque Constant, allez à l'étape 7. Si vous avez sélectionné le programme Brûle Graisse, allez à l'étape 8.

6. Entrez un objectif minimal de rythme cardiaque.

Les mots *MIN PERCENT* (pourcentage minimale) et le réglage d'objectif minimal de rythme cardiaque du programme seront affichés à l'écran principal. Si vous le désirez, vous pouvez modifier le réglage d'objectif minimal de rythme cardiaque en appuyant sur les touches + et - situées près de la touche Entrer [ENTER]. Maintenir les touches enfoncées modifiera rapidement le réglage minimal de rythme cardiaque. Ensuite, appuyez sur la touche Entrer.

7. Enregistrez un rythme cardiaque d'objectif.

Les mots *MAX PERCENT* (pourcentage maximale) et le rythme cardiaque d'objectif pour le programme s'affichent à l'écran principal. Le rythme cardiaque d'objectif correspond à un *pourcentage de votre rythme cardiaque maximal basé sur votre âge*. Votre rythme cardiaque maximal basé sur votre âge se calcule en soustrayant votre âge à 220. Par exemple, si vous avez 30 ans, votre rythme cardiaque maximum calculé est de 190 battements à la minute ($220 - 30 = 190$). Si vous avez 30 ans, un rythme cardiaque d'objectif de 50 correspond à 95 battements par minute (50% de 190 est égal à 95).



Si vous désirez changer le rythme cardiaque d'objectif, appuyez sur les touches + et – à côté de la touche Entrer. Vous pouvez maintenir enfoncées les touches pour changer rapidement le réglage de le rythme cardiaque d'objectif. Le rythme cardiaque d'objectif peut se situer entre 45% et 85% du rythme cardiaque maximal basé sur votre âge. Puis, appuyez sur la touche Entrer.

8. Enregistrez une durée de programme.

Les mots *ENTER TIME* (enregistrez une durée) et une durée de temps de 15 minutes s'affichent à l'écran principal. Pour modifier la durée du programme, appuyez sur les touches + et – situées à côté de la touche Entrer. Puis, appuyez sur la touche Entrer.

9. Appuyez sur la touche Démarrage Rapide [QUICK START] pour commencer le programme.

Quelques moments après avoir appuyé sur la touche, le tapis de course inclinable s'ajuste automatiquement aux premières vitesse et inclinaison programmées. Tenez les rampes et commencez à marcher.

Chaque programme rythme cardiaque est divisé en segments de 30 secondes. (L'écran principal affiche à la fois le temps restant du programme et le temps restant du segment en cours du programme.) Un rythme cardiaque d'objectif est programmé pour chaque segment. (Durant le programme Rythme Cardiaque Constant, le même rythme cardiaque d'objectif est programmé pour tous les segments.)

Lorsqu'il ne reste que quatre secondes dans le premier segment du programme, une suite de tonalités se font entendre et la vitesse et/ou l'inclinaison du tapis de course inclinable changent, si nécessaire, pour amener votre rythme cardiaque le plus proche possible de le rythme cardiaque d'objectif cible du prochain segment. La vitesse et/ou l'inclinaison clignote à l'écran principal afin de vous alerter du changement de la vitesse et/ou de l'inclinaison. Le programme continue jusqu'à la fin de la durée du programme. La courroie mobile commence alors à s'arrêter doucement.

Remarque : les touches Vitesse [SPEED] et Inclinaison [INCLINE] ne fonctionnent pas lorsqu'un programme rythme cardiaque est sélectionné. Si votre rythme cardiaque n'a pas été détecté au cours du programme, les lettres *PLS* (rythme cardiaque) clignotent à l'écran principal et la vitesse ainsi que l'inclinaison du tapis de course inclinable diminuent automatiquement jusqu'à la détection de votre rythme cardiaque. Si cela se produit, référez-vous aux instructions accompagnant le détecteur cardiaque du torse.

Pour arrêter à n'importe quel moment le programme, appuyez sur la touche Arrêt [STOP]. Il ne faut pas arrêter temporairement les programmes rythme cardiaque et puis les relancer. Pour utiliser de nouveau un programme rythme cardiaque, re-sélectionnez celui-ci et démarrez au début.

10. Suivez votre progression sur l'écran principal.

Référez-vous à la section L'ÉCRAN PRINCIPAL à la page 13.

11. A la fin du programme, enlevez la clé.

Référez-vous à l'étape 10 à la page 17.

COMMENT UTILISER LE PROGRAMME INTERVALLE

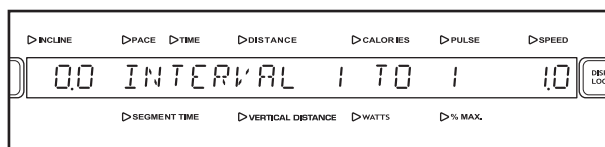
Les programmes intervalle modifient automatiquement l'inclinaison de la courroie mobile à mesure qu'ils vous aident à effectuer un entraînement à intervalles efficace.

1. Insérez la clé dans la console.

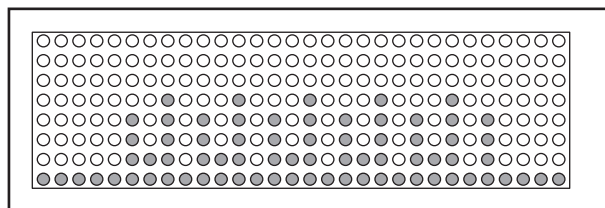
Référez-vous à la section POUR COMMENCER à la page 15.

2. Sélectionnez un programme de intervalle.

Appuyez sur la touche Intervalle [INTERVAL] une, deux ou trois fois pour sélectionner le programme Intervalle 1 a 1, Intervalle 1 a 2, ou Intervalle 1 a 3 [INTERVAL 1 TO 1, INTERVAL 1 TO 2, ou INTERVAL 1 TO 3]. Lorsqu'un programme intervalle est sélectionné, le nom du programme s'affiche à l'écran principal. Les mots *ENTER AGE* (enregistrer l'âge) et le réglage actuel de l'âge s'affichent.



Lorsqu'un programme intervalle est sélectionné, la matrice affiche un graphique représentant les vitesses programmées.



3. Enregistrez votre âge.

Référez-vous à l'étape 3 à la page 16.

4. Enregistrez votre poids.

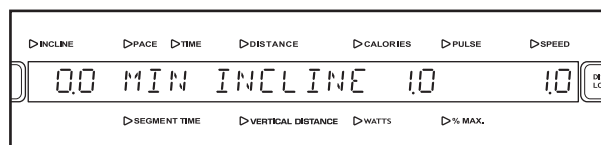
Référez-vous à l'étape 4 à la page 17.

5. Enregistrez la durée du programme.

Référez-vous à l'étape 8 à la page 21.

6. Enregistrez une inclinaison minimale.

Les mots *MIN INCLINE* (inclinaison minimale) et le réglage de l'inclinaison minimale s'affichent à l'écran principal. Pour enregistrer l'inclinaison minimale souhaitée en marchant ou en courant durant votre entraînement, appuyez sur les touches + et – situées à côté de la touche Entrer [ENTER] ; maintenez enfoncées les touches pour enregistrer rapidement l'inclinaison minimale. Puis, appuyez sur la touche Entrer.



7. Enregistrez une inclinaison maximale.

Les mots *MAX INCLINE* (inclinaison maximale) et le réglage de l'inclinaison maximale s'affichent à l'écran principal. Pour enregistrer l'inclinaison maximale souhaitée en marchant ou en courant durant votre entraînement, appuyez sur les touches + et – situées à côté de la touche Entrer ; maintenez enfoncées les touches pour enregistrer rapidement l'inclinaison maximale. Puis, appuyez sur la touche Entrer.

8. Appuyez sur la touche Démarrage Rapide [QUICK START] pour commencer le programme.

Quelques moments après avoir appuyé sur la touche, la courroie mobile commence à tourner et le tapis de course inclinable s'ajuste automatiquement aux premières inclinaison programmée. Tenez les rampes et commencez à marcher.

Chaque programme est divisé en segments de différentes durées. L'écran principal affiche à la fois le temps restant du programme et le temps restant du segment en cours du programme. Un inclinaison est programmé pour chaque segment.

L'inclinaison programmée pour le premier segment est affichée dans la colonne clignotante de gauche sur la matrice. Les inclinaisons programmées pour les segments suivants sont affichées dans les colonnes à droite.

Toutes les 30 secondes pendant vos exercices, une tonalité se fait entendre et la prochaine colonne de droite se met à clignoter.

Remarque : si la durée du programme est supérieure au nombre de colonnes dans la matrice, la même colonne continue à clignoter, et *toutes les colonnes des indicateurs se décalent d'une position vers la gauche* une fois que votre entraînement a atteint 7 1/2 minutes. Les colonnes des indicateurs continuent à se déplacer d'une colonne vers la gauche toutes les 30 secondes, jusqu'à la fin de vos exercices.

Remarque : vous pouvez annuler manuellement l'inclinaison pour le segment en cours en appuyant sur les touches d'Inclinaison [INCLINE]. Après plusieurs pressions d'une des touches d'Inclinaison, un indicateur supplémentaire s'allume ou s'éteint dans la colonne clignotante. (Si des colonnes situées sur la droite de la colonne clignotante possède le même nombre d'indicateurs allumés que celle-ci, un indicateur supplémentaire s'allume ou s'éteint également dans ces colonnes.)

IMPORTANT : au début du prochain segment du programme, le tapis de course inclinable s'ajuste automatiquement au inclinaison programmée pour celui-ci.

Pour arrêter le programme, appuyez sur la touche Arrêt [STOP]. Le temps se met à clignoter à l'écran principal. Pour relancer le programme, appuyez sur la touche Démarrage Rapide.

9. Modifier la vitesse du tapis de course inclinable comme désiré.

Pour modifier la vitesse du courroie mobile, appuyez sur les touches Vitesse [SPEED] + et -. Chaque fois que vous appuyez sur une touche, la vitesse changera de 0,1 mph. Remarque : après avoir appuyé sur les touches, il faut au courroie mobile quelques secondes avant qu'il n'atteigne la vitesse sélectionnée.

10. Suivez votre progression sur l'écran principal.

Référez-vous à la section L'ÉCRAN PRINCIPAL à la page 13.

11. Mesurez votre rythme cardiaque, si désiré.

Référez-vous à la section LE DÉTECTEUR CARDIAQUE à la page 14.

12. A la fin du programme, enlevez la clé.

Référez-vous à l'étape 10 à la page 17.

COMMENT UTILISER UN PROGRAMME MARCHÉ/COURSE

Le programme 5K vise à vous entraîner pour une course de 5 kms.

Le programme 10K vise à vous entraîner pour une course de 10 kms.

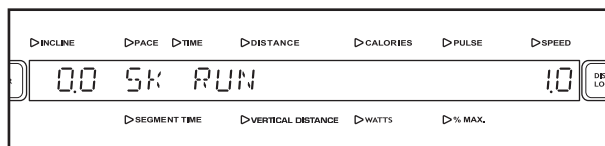
Le programme Ski de Fond vise à vous entraîner pour une course de la longueur de votre choix.

1. Insérez la clé dans la console.

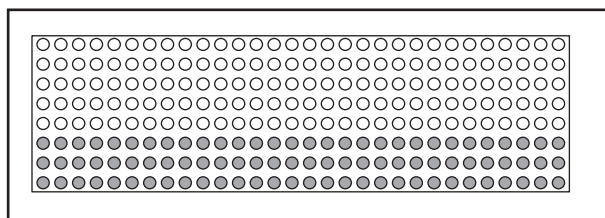
Référez-vous à la section POUR COMMENCER à la page 15.

2. Sélectionnez un programme de marche/course.

Appuyez sur la touche Marche/Course [WALK/RUN] une, deux ou trois fois pour sélectionner le programme 5K, 10K ou Ski de Fond [CROSS COUNTRY]. Lorsqu'un programme marche/course est sélectionné, le nom du programme s'affiche à l'écran principal. Les mots *ENTER AGE* (enregistrer l'âge) et le réglage actuel de l'âge s'affichent.



Lorsqu'un programme marche/course est sélectionné, la matrice affiche un graphique représentant les vitesses programmées.



3. Enregistrez votre âge.

Référez-vous à l'étape 3 à la page 16.

4. Enregistrez votre poids.

Référez-vous à l'étape 4 à la page 17.

Si vous avez sélectionné le programme 5K ou 10K, allez à l'étape 6. Si vous avez sélectionné le programme Ski de Fond, allez à l'étape 5.

5. Enregistrez une distance d'objectif.

Si vous avez sélectionné le programme Ski de Fond, les mots *ENTER DISTANCE* (enregistrez distance) et un réglage de distance de 16 kilomètres (10 miles) s'affichent à l'écran principal. Pour modifier la distance souhaitée à parcourir en marchant ou en courant durant votre entraînement, appuyez sur les touches + et – situées à côté de la touche Entrer [ENTER]. Puis, appuyez sur la touche Entrer.

6. Enregistrez une durée de programme.

Référez-vous à l'étape 8 à la page 21. Remarque : la vitesse de votre entraînement dépend de la durée de programme que vous enregistrez.

7. Appuyez sur la touche Démarrage Rapide [QUICK START] pour commencer le programme.

Quelques secondes après avoir appuyé sur la touche, la courroie mobile commence à tourner à la vitesse de démarrage calculée. Tenez les rampes et commencez à marcher.

Si la vitesse de la courroie mobile est trop élevée ou trop faible, vous pouvez la modifier en appuyant sur les touches + et – de Vitesse [SPEED]. Remarque : ceci modifie la durée de votre programme.

8. Modifiez l'inclinaison du tapis de course inclinable comme désiré.

Référez-vous à l'étape 7 à la page 17.

9. Suivez votre progression sur l'écran principal.

Référez-vous à la section L'ÉCRAN PRINCIPAL à la page 13.

10. Mesurez votre rythme cardiaque, si désiré.

Référez-vous à la section LE DÉTECTEUR CARDIAQUE à la page 14.

11. A la fin du programme, enlevez la clé.

Référez-vous à l'étape 10 à la page 17.

COMMENT UTILISER UN PROGRAMME DE TERRAIN

Durant le programme Collines, l'inclinaison du tapis de course inclinable variera selon l'objectif de distance verticale et le réglage de vitesse que vous aurez programmés. L'inclinaison demeurera constante, ne variant que légèrement au long du programme afin de vous aider à atteindre votre objectif de distance verticale.

Pendant le programme Cimes, l'inclinaison augmente puis diminue. Le nombre de fois que l'inclinaison augmente et diminue dépend du réglage de l'inclinaison maximale et de la durée du programme que vous sélectionnez.

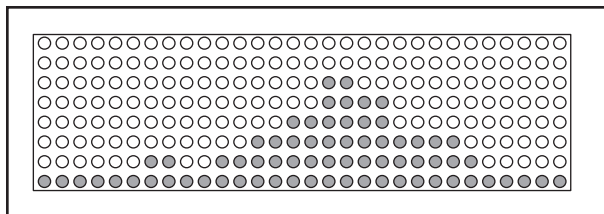
Pendant le programme Tout-Terrain, l'inclinaison du tapis de course inclinable augmente abruptement puis diminue abruptement à de nombreuses reprises. Le nombre de fois que l'inclinaison augmente et diminue dépend du réglage de l'inclinaison maximale et de la durée du programme que vous sélectionnez.

1. Insérez la clé dans la console.

Référez-vous à la section POUR COMMENCER à la page 15.

2. Sélectionnez un programme de terrain.

Appuyez sur la touche Terrain [TERRAIN] une, deux ou trois fois pour sélectionner le programme Collines [HILL], Cimes [PEAKS] ou Tout-Terrain [ALL-TERRAIN]. Lorsqu'un programme de terrain est sélectionné, le nom du programme s'affiche à l'écran principal. Les mots *ENTER AGE* (enregistrer l'âge) et le réglage actuel de l'âge s'affichent. Lorsqu'un programme de terrain est sélectionné, la matrice affiche un graphique représentant les réglages des inclinaisons pour ce programme.



3. Entrez les paramètres du programme.

Référez-vous aux étapes 3 à 5 à la page 22.

Si vous avez sélectionné le programme Cimes, ou Tout-Terrain, allez à l'étape 4. Si vous avez sélectionné le programme Collines, allez à l'étape 5.

4. Enregistrez une inclinaison maximale.

Les mots *MAX INCLINE* (inclinaison maximale) et le réglage de l'inclinaison maximale s'affichent à l'écran principal. Pour enregistrer une nouvelle inclinaison maximale pour votre entraînement, appuyez sur les touches + et – situées à côté de la touche Entrer [ENTER] ; maintenez enfoncées les touches pour enregistrer rapidement l'inclinaison maximale. Puis, appuyez sur la touche Entrer **et allez à l'étape 9.**



5. Entrez un objectif de distance verticale.

Les mots *VERTICAL DISTANCE* (distance verticale) et l'objectif de distance verticale apparaîtront à l'écran principal. Pour entrer un objectif de distance verticale différent, appuyez sur les touches + et – situées près de la touche Entrer ; maintenez les touches enfoncées pour entrer l'objectif rapidement. Ensuite, appuyez sur la touche Entrer.

6. Entrez un réglage de vitesse.

Les mots *ENTER SPEED* (enregistrez la vitesse) et le réglage de vitesse apparaîtront à l'écran principal. Pour entrer un réglage de vitesse différent, appuyez sur les touches + et – situées près de la touche Entrer ; maintenez les touches enfoncées pour entrer le réglage de vitesse rapidement. Ensuite, appuyez sur la touche Entrer.

7. Appuyez sur la touche Démarrage Rapide [QUICK START] pour commencer le programme.

Un instant après l'appui sur la touche, la courroie mobile commencera. Tenez les rampes et commencez à marcher.

Si la vitesse de la courroie mobile est trop élevée ou trop faible, vous pouvez la modifier en appuyant sur les touches Vitesse [SPEED] + et –.

8. Effectuez le programme.

Référez-vous aux étapes 10 à 12 à la page 23.

COMMENT UTILISER LE PROGRAMME DE MISE EN FORME OU ALÉATOIRE

Le programme de Mise en Forme contrôle la vitesse et l'inclinaison du tapis de course inclinable pour créer un entraînement comportant une période d'échauffement, une période d'exercices constants, et une période de retour à la normale.

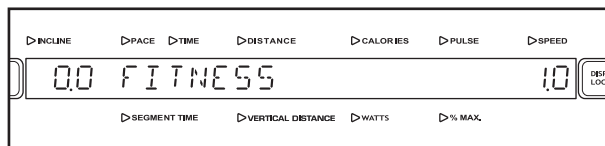
Le programme Aléatoire crée un programme différent d'inclinaison chaque fois qu'il est sélectionné pour divers entraînements.

1. Insérez la clé dans la console.

Référez-vous à la section POUR COMMENCER à la page 15.

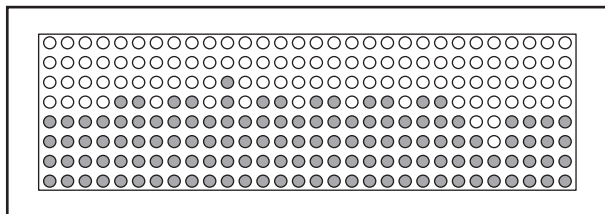
2. Sélectionnez le programme de Mise en Forme ou Aléatoire.

Appuyez sur la touche Mix [MIX] une ou deux fois pour sélectionner le programme de Mise en Forme [FITNESS] ou le programme Aléatoire [RANDOM]. Lorsqu'un programme de Mise en Forme ou Aléatoire est sélectionné, le nom du programme s'affiche à l'écran principal. Les mots *ENTER AGE* (enregistrer l'âge) et le réglage actuel de l'âge s'affichent.



Lorsqu'un programme de Mise en Forme est sélectionné, la matrice affiche un graphique représentant les réglages des vitesses pour ce programme.

Lorsqu'un programme Aléatoire est sélectionné, la matrice affiche un graphique représentant les réglages d'inclinaison pour ce programme.



3. Enregistrez votre âge.

Référez-vous à l'étape 3 à la page 16.

4. Enregistrez votre poids.

Référez-vous à l'étape 4 à la page 17.

Si vous avez sélectionné le programme Aléatoire allez à l'étape 5. Si vous avez sélectionné le programme de Mise en Forme, allez à l'étape 7.

5. Enregistrez une inclinaison maximale.

Référez-vous à l'étape 7 à la page 22.

6. Enregistrez la durée du programme.

Référez-vous à l'étape 8 à la page 21.

7. Appuyez sur la touche Démarrage Rapide [QUICK START] pour commencer le programme.

Un instant après l'appui sur la touche, la courroie mobile commencera. Tenez les rampes et commencez à marcher.

Si la vitesse de la courroie mobile est trop élevée ou trop faible, vous pouvez la modifier en appuyant sur les touches Vitesse [SPEED] + et –.

8. Modifiez l'inclinaison du tapis de course inclinable comme désiré.

Référez-vous à l'étape 7 à la page 17.

9. Suivez votre progression sur l'écran principal.

Référez-vous à la section L'ÉCRAN PRINCIPAL à la page 13.

10. Mesurez votre rythme cardiaque, si désiré.

Référez-vous à la section LE DÉTECTEUR CARDIAQUE à la page 14.

11. A la fin du programme, enlevez la clé.

Référez-vous à l'étape 10 à la page 17.

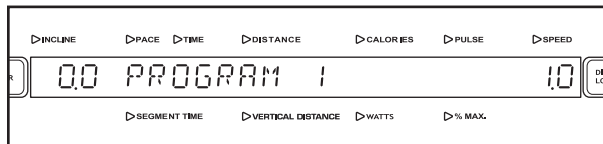
COMMENT UTILISER UN PROGRAMME PERSONNALISÉ

1. Insérez la clé dans la console.

Référez-vous à la section POUR COMMENCER à la page 15.

2. Sélectionnez les programmes personnalisés.

Pour sélectionner les programmes personnalisés, appuyez plusieurs fois sur la touche Mix [MIX]. Le nom du programme personnalisé actuellement sélectionné s'affiche à l'écran principal. Il existe trois programmes personnalisés. Pour sélectionner un programme personnalisé différent, appuyez sur les touches + et – situées à côté de la touche Entrer [ENTER]. Lorsque le programme personnalisé souhaité apparaît, appuyez sur la touche Entrer.



Remarque : la matrice affiche les inclinaisons programmées. S'il n'apparaît dans la matrice que trois rangées d'indicateurs, référez-vous à la section COMMENT UTILISER LE MODE D'ENTRETIEN à la page 28, et suivez les instructions mentionnées à la page 6.

3. Enregistrez votre âge.

Référez-vous à l'étape 3 à la page 16.

4. Enregistrez votre poids.

Référez-vous à l'étape 4 à la page 17.

5. Appuyez sur la touche Démarrage Rapide [QUICK START] pour commencer le programme.

Quelques secondes après avoir appuyé sur la touche, le tapis de course inclinable s'ajuste automatiquement sur les premières vitesse et inclinaison programmées. Tenez les rampes et commencez à marcher.

Chaque programme personnalisé est divisé en plusieurs segments. Une vitesse et une inclinaison sont programmées pour chaque segment. (La même vitesse et/ou inclinaison peut être programmée pour deux segments consécutifs ou plus.) L'inclinaison programmée pour le premier segment s'affiche dans la colonne qui clignote sur la matrice. Les inclinaisons programmées pour les segments suivants sont affichées dans les colonnes à droite.

Toutes les 30 secondes de votre entraînement, une tonalité se fait entendre et la prochaine colonne de droite se met à clignoter.

Remarque : si la durée du programme est supérieure au nombre de colonnes dans la matrice, la même colonne continue à clignoter, et *toutes les colonnes d'indicateurs se décalent d'une position vers la gauche* une fois que votre entraînement a atteint 7 1/2 minutes. Les colonnes d'indicateurs continuent à se déplacer d'une colonne vers la gauche toutes les 30 secondes, jusqu'à la fin de vos exercices.

Pour arrêter temporairement le programme, appuyez sur la touche Arrêt [STOP]. Le temps se met à clignoter. Pour relancer le programme, appuyez sur la touche Démarrage Rapide.

6. Suivez votre progression sur l'écran principal.

Référez-vous à la section L'ÉCRAN PRINCIPAL à la page 13.

7. Mesurez votre rythme cardiaque, si désiré.

Référez-vous à la section LE DÉTECTEUR CARDIAQUE à la page 14.

8. A la fin du programme, enlevez la clé.

Référez-vous à l'étape 10 à la page 17.

COMMENT UTILISER LE MODE D'ENTRETIEN

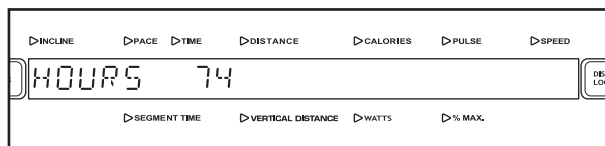
La console est équipée d'un mode d'entretien qui vous permet d'accéder à des informations ainsi que de voir et changer les données programmées par défaut. Suivez les étapes ci-dessous pour utiliser le mode d'entretien.

1. Insérez la clé dans la console.

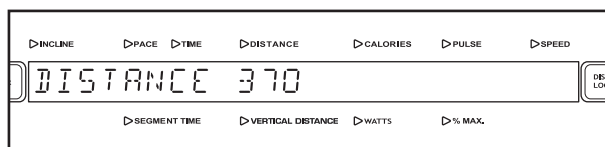
Référez-vous à la section POUR COMMENCER à la page 15.

2. Appuyez sur les touches Entrer [ENTER] et Effacer [CLEAR] en même temps pendant quelques secondes pour sélectionner le mode d'entretien.

Quand le mode d'entretien est sélectionné, les mots *MAINTENANCE MODE* (mode d'entretien) apparaissent sur l'écran principal. Le mot *HOURS* (heures) et le nombre total d'heures pendant lesquelles le tapis de course inclinable a été utilisé s'affichent.

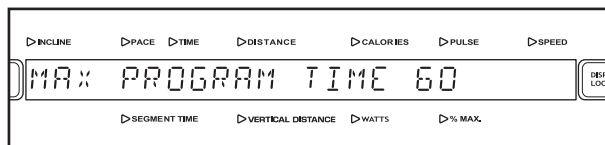


3. Appuyez sur la touche Entrer pour voir la distance totale parcourue par la courroie mobile.



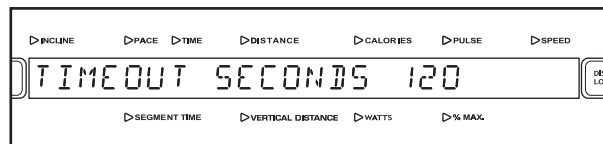
4. Appuyez de nouveau sur la touche Entrer et réglez une durée maximale pour les programmes.

Pour définir une durée maximale pour le programme, appuyez sur les touches + et – situées à côté de la touche Entrer. La durée maximale pour le programme peut aller jusqu'à 90 minutes.



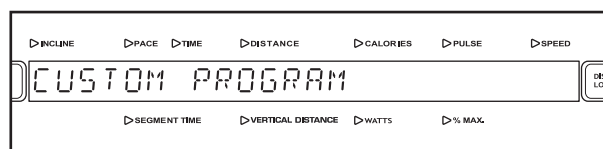
5. Appuyez de nouveau sur la touche Entrer et réglez le délai d'attente pour le mode veille.

Chaque fois que le tapis de course inclinable n'est pas utilisé pendant plusieurs minutes, la console entre en mode veille et les mots *SELECT PROGRAM TO BEGIN* (choisissez un programme pour démarrer) s'affichent à l'écran principal. Pour définir le nombre de secondes devant s'écouler avant que la console n'entre en mode veille, appuyez sur les touches + et – situées au-dessus de la touche Entrer. Le délai d'attente peut se situer entre 15 et 120 secondes.



6. Appuyez de nouveau sur la touche Entrer pour créer les programmes personnalisés.

Les mots *CUSTOM PROGRAM* (programme personnalisé) s'affichent à l'écran principal.



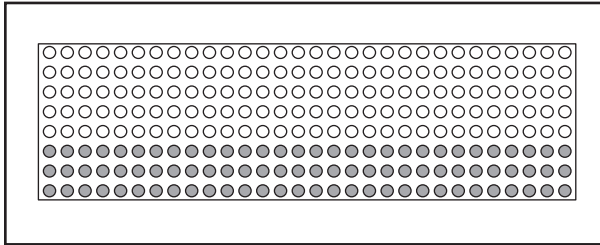
Vous pouvez créer jusqu'à trois programmes personnalisés. Pour sélectionner un programme personnalisé, appuyez sur les touches + et – situées à côté de la touche Entrer. Lorsque le programme personnalisé que vous souhaitez créer apparaît [PROGRAM 1, PROGRAM 2, ou PROGRAM 3], appuyez sur la touche Entrer.

Remarque : si un programme personnalisé n'a pas encore été défini, seules trois rangées d'indicateurs apparaissent dans la matrice.

Enregistrez un nom pour le programme. Le nom peut avoir jusqu'à douze caractères, ce qui comprend les espaces. Pour entrer un nom, appuyez sur les touches + et – à côté de la touche Entrer jusqu'à ce que le caractère désiré apparaisse sur l'écran. Ensuite, appuyez sur la touche Entrer. Si vous avez sélectionné le mauvais caractère, appuyez sur la touche Effacer. Continuez à entrer un nom de cette manière. Ensuite, appuyez sur la touche Entrer.

Ensuite, enregistrez une durée pour le programme en appuyant sur les touches + et – situées à côté de la touche Entrer. Puis, appuyez sur la touche Entrer.

Se référer à la matrice. Chaque programme personnalisé est divisé en segments de 30 secondes. Une vitesse et une inclinaison peuvent être programmées pour chaque segment. L'inclinaison programmée pour le premier segment s'affiche dans la colonne clignotante de la matrice.



Enregistrez une inclinaison maximale pour le premier segment du programme en appuyant sur les touches Rapide d'Inclinaison [QUICKTOUCH INCLINE] et sur les touches + et – situées à côté de la touche Entrer. Ensuite, entrez une vitesse pour le premier segment du programme en appuyant

sur les touches Vitesse [SPEED] + et –. Puis, appuyez sur la touche Entrer. Remarque : l'inclinaison maximale s'affiche dans la première colonne de la matrice. Les vitesses programmées n'apparaissent pas sur la matrice.

Programmez une vitesse et une inclinaison pour le deuxième segment comme décrit ci-dessus.

Continuez à programmer les vitesses et les inclinaisons pour les colonnes restantes. Après avoir enregistré la dernière inclinaison, les mots *CUSTOM PROGRAM CREATED* (programme personnalisé créé) s'affichent à l'écran principal. Les réglages de vitesse et inclinaison ainsi que le nombre de segments que vous avez programmés sont alors enregistrés en mémoire et vous revenez en mode maintenance.

7. Appuyez de nouveau sur la touche Entrer et réglez le délai d'attente pour le mode veille.

Chaque fois que le tapis de course inclinable n'est pas utilisé pendant plusieurs minutes, la console entre en mode veille. Pour définir le nombre de minutes devant s'écouler avant que la console n'entre en mode veille, appuyez sur les touches + et – situées au-dessus de la touche Entrer. Le délai d'attente peut se situer entre 1 et 10 minutes.

8. Appuyez sur les touches Entrer et Effacer en même temps pendant quelques secondes pour sortir du mode d'entretien.

Pour sortir du mode d'entretien à tout moment, appuyez sur les touches Entrer et Effacer en même temps pendant quelques secondes.

COMMENT ACTIVER ET DÉSACTIVER LA CLÉ DE SÛRETÉ

Si votre tapis de course inclinable est raccordé sur un réseau de 120 volts, vous pouvez désactiver la clé de sûreté de façon à soustraire le tapis de course inclinable à l'usage d'une clé. **Si votre tapis de course inclinable est raccordé sur un réseau de 220 volts, vous ne pouvez pas désactiver la clé de sûreté.**

1. Retirez la clé de la console.

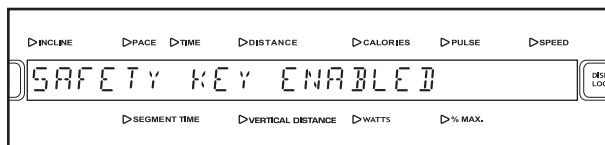
Assurez-vous que la clé n'est pas insérée dans la console ; l'écran principal paraîtra vide.

2. Maintenez enfoncées à la fois les touches Entrer [ENTER] et Effacer [CLEAR] pendant deux secondes afin de sélectionner le mode de maintenance.

Lorsque le mode de maintenance est sélectionné, les mots *MAINTENANCE MODE* (mode d'entretien) apparaissent à l'écran principal.

3. Appuyez à répétition sur la touche Entrer pour activer ou désactiver la clé de sûreté.

Appuyez à répétition sur la touche Entrer jusqu'à ce que les mots *SAFETY KEY ENABLED* (clé de sécurité engagée) apparaissent à l'écran principal.



Pour permettre l'utilisation du le tapis de course inclinable sans recours à la clé de sûreté, appuyez sur les touches + ou – jusqu'à ce que les mots *SAFETY KEY DISABLED* (clé de sécurité désengagée) apparaissent. Remarque : la prochaine fois que la clé sera insérée dans la console, la clé de sûreté sera automatiquement activée, et l'usage de la console requerra à nouveau le recours à la clé de sûreté.

Pour soumettre la console au recours à la clé de sûreté, appuyez sur les touches + ou – situées au-dessus de la touche Entrer jusqu'à ce que les mots *SAFETY KEY ENABLED* apparaissent à l'écran principal, ou insérez la clé dans la console.

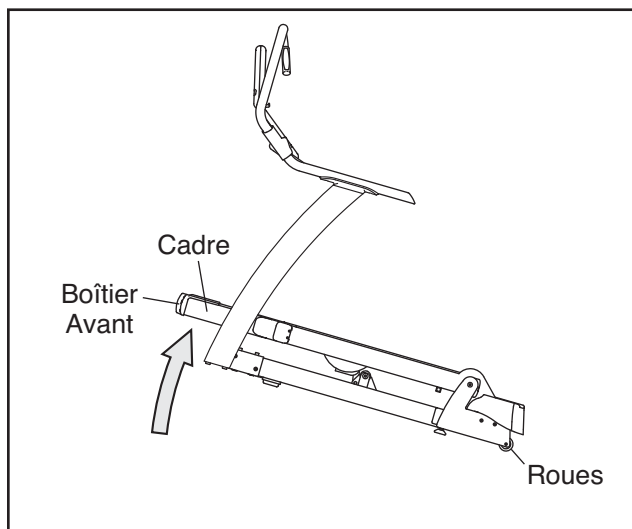
4. Maintenez enfoncées à la fois les touches Entrer et Effacer pendant deux secondes afin de quitter le mode de maintenance.

Pour quitter le mode de maintenance, maintenez enfoncées à la fois les touches Entrer et Effacer pendant deux secondes.

COMMENT DÉPLACER LE TAPIS DE COURSE INCLINABLE

Avant de déplacer le tapis de course inclinable, débranchez le cordon d'alimentation.

Étant donné la taille et le poids du tapis de course inclinable, il faut deux ou trois personnes pour le déplacer. Tenez fermement le cadre en métal à l'endroit indiqué à droite. **ATTENTION : pour réduire les risques de dommages matériels ou physiques, ne soulevez pas le cadre par le boîtier avant.** Roulez doucement le tapis de course inclinable sur les roues jusqu'à l'endroit désiré, puis baissez-le jusqu'au sol. **ATTENTION : pour réduire les risques de blessures, faites extrêmement attention quand vous déplacez le tapis de course inclinable. N'essayez pas de déplacer le tapis de course inclinable sur des surfaces inégales.**



ENTRETIEN PRÉVENTIF

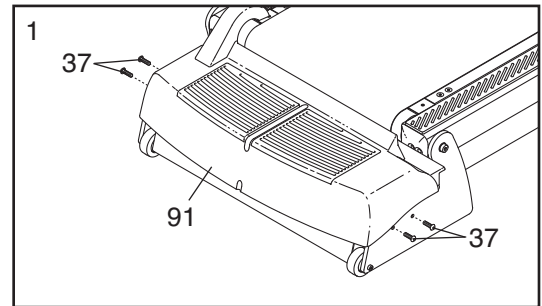
Un entretien régulier est nécessaire pour assurer une performance optimale et une longue durée de vie du tapis de course inclinable. Veuillez lire et suivre les instructions indiquées ci-dessous. Si le tapis de course inclinable n'est pas entretenu comme indiqué, cela peut entraîner une usure excessive du tapis de course inclinable ainsi que des dommages permanents ; la garantie ne s'applique pas dans ce cas-là. Si vous avez des questions relatives à l'entretien, veuillez vous référer au dernière page de ce manuel. **ATTENTION : veuillez ne pas oublier d'enlever la clé et de débrancher le cordon d'alimentation avant d'entamer les procédures d'entretien.**

ENTRETIEN HEBDOMADAIRE

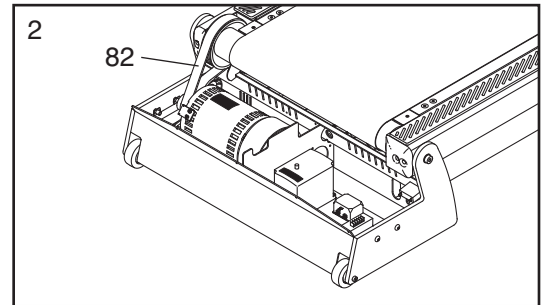
1. **Débranchez le cordon d'alimentation.** Inspectez et serrez correctement toutes les pièces externes du tapis de course inclinable.
2. Appliquez une petite quantité de produit nettoyant doux universel sur un chiffon 100% coton et enlevez la poussière et les taches sur les rampes, les montants, les repose-pieds, le cadre et le capot du moteur. Essuyez également la plate-forme de marche le long de la courroie mobile. **N'utilisez aucun nettoyant sous la courroie mobile.** Appliquez une petite quantité de produit nettoyant doux universel sur un chiffon 100% coton et essuyez la console et les écrans. **Ne vaporisez pas le nettoyant directement sur le tapis de course inclinable et n'utilisez pas de nettoyants à base d'ammoniaque ou d'acide.**
3. Assurez-vous que la courroie mobile est centrée et correctement tendue. Si elle est centrée et tourne sans problème, n'effectuez aucun réglage. Si elle doit être réglée, Référez-vous aux pages 35 et 36.

ENTRETIEN MENSUEL

1. **Débranchez le cordon d'alimentation.** Enlevez les Boulons de Retenue du Capot (37) fixant le Capot du Moteur (91) et soulevez le Capot du Moteur.



2. A l'aide d'un aspirateur portatif, nettoyez la zone située en-dessous du Capot du Moteur (non-illustré). **Veillez à ne pas toucher les pièces.** Vérifiez que la Courroie du Moteur de Traction (82) ne possède aucune usure ni de craquelure. S'il faut remplacer la courroie du moteur de traction, veuillez vous référer au dernière page de ce manuel.



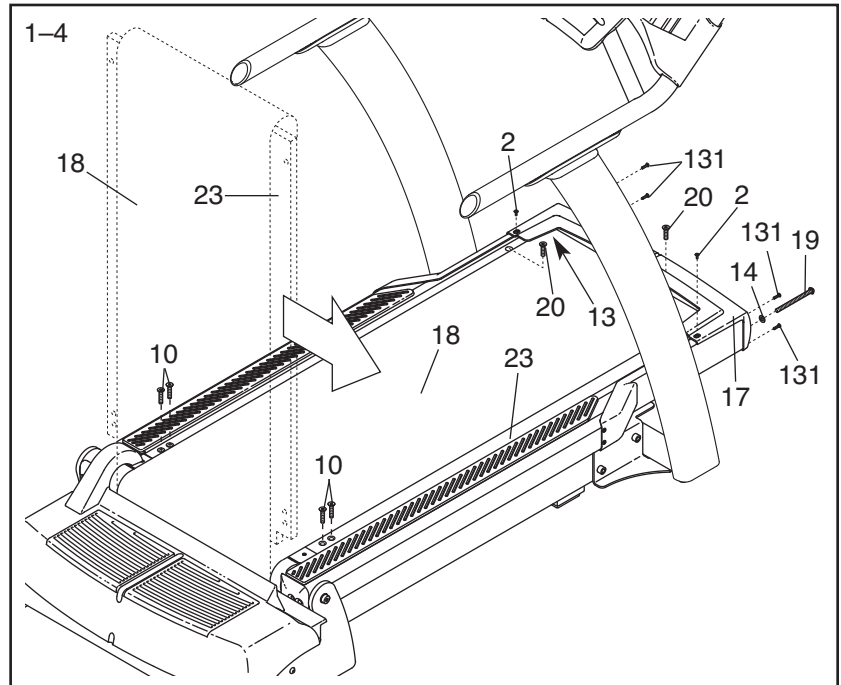
3. Branchez le cordon d'alimentation et insérez la clé dans la console. Appuyez sur la touche Démarrage Rapide [QUICK START]. **Faites attention de ne pas vous blesser, éloignez vos mains des pièces mobiles et assurez-vous que vos vêtements ne risquent pas de se faire happer par les pièces mobiles.** Pendant que la courroie mobile tourne, vérifiez qu'il n'existe aucun bruit ou odeur inhabituel. En présence de l'un de ces problèmes, veuillez vous référer au dernière page de ce manuel. **Enlevez la clé et débranchez le cordon d'alimentation.** Re-fixez le Capot du Moteur (91) à l'aide des Boulons de Retenue du Capot (37).
4. Tenez une serviette propre et sèche entre la plate-forme de marche et la courroie mobile. Tirez la serviette d'un côté à l'autre sur toute la longueur de la plate-forme de marche. Faites tourner la courroie mobile et répétez le processus jusqu'à ce que la courroie de marche soit complètement nettoyée.

RETOURNEMENT DE LA PLATE-FORME DE MARCHÉ

Les deux côtés de la plate-forme de marche sont conçus pour être utilisés comme surfaces de marche. Inspectez régulièrement la plate-forme de marche à la recherche d'usure. Si du bois apparaît à travers le revêtement phénolique, ou si la surface est endommagée, il faut alors retourner la plate-forme. La plate-forme de marche doit être retournée et la courroie mobile doit être remplacée (voir page 33) tous les 16.000 à 24.000 kilomètres (10.000 à 15.000 miles). Suivez les instructions ci-dessous pour retourner la plate-forme de marche.

1. **Enlevez la clé et débranchez le cordon d'alimentation.** Enlevez les Vis de #8 x 3/4" (131), les Vis du Couvercle (2) et le Couvercle Avant (17). Enlevez le Boulon de Réglage du Rouleau Avant (19) et la Rondelle du Rouleau Avant (14) de chaque côté du Rouleau Avant (13).

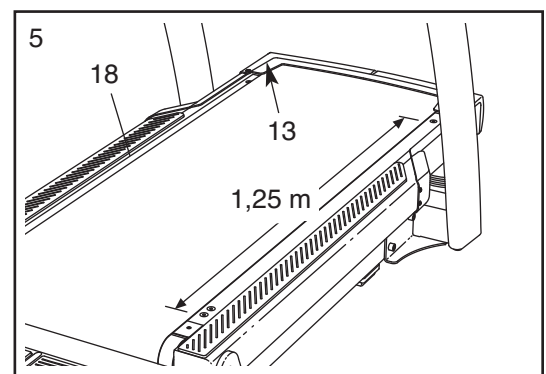
2. Enlevez les quatre Boulons Arrière de la Plate-forme de Marche (10) et les deux Boulons Avant de la Plate-forme de Marche (20). **(Remarque : faites attention de ne pas ébrécher ou endommager le revêtement phénolique de la Plate-forme de Marche [23].)** Soulevez le Rouleau Avant (13) et faites le glisser hors de la Courroie Mobile (18). Soulevez la Plate-forme de Marche et la Courroie Mobile dans la position indiquée par les lignes en pointillés. Faites glisser la Plate-forme de Marche hors de la Courroie Mobile, retournez-la, puis glissez-la de nouveau dans la Courroie Mobile.



3. Posez la Plate-forme de Marche (23) et la Courroie Mobile (18). Glissez de nouveau le Rouleau Avant (13) dans la Courroie Mobile.

4. Revissez les Boulons de la Plate-forme de Marche (10, 20). Enfilez les Boulons de Réglage du Rouleau Avant (19) et les Rondelles (14) dans le Rouleau (13). Re-fixez le Couvercle Avant (17) à l'aide des Vis de #8 x 3/4" (131) et les Vis du Couvercle (2).

5. Puis, la Courroie Mobile (18) doit être réglée à la bonne tension. En utilisant de la craie, faites deux marques sur la Courroie Mobile distantes précisément de 1,25 m (50"), comme indiqué sur le dessin. Serrez les Boulons de Réglage du Rouleau Avant (19, voir le dessin ci-dessus) jusqu'à ce que les deux marques de craie s'éloignent de 5 à 6 mm (3/16 à 1/4 pouce). A mesure que vous serrez les Boulons de Réglage du Rouleau, le Rouleau Avant (13) se déplace. **Dès que celui-ci a cessé de se déplacer, ne serrez plus les Boulons de Réglage du Rouleau ; veuillez vous référer au dernière page de ce manuel.** N'oubliez pas de maintenir la Courroie Mobile centrée.



REPLACEMENT DE LA COURROIE MOBILE

Il faut remplacer la courroie mobile lorsque celle-ci est usée. Le remplacement de la courroie mobile se fait tous les 16.000 à 24.000 kilomètres (10.000 à 15.000 miles). Référez-vous au Manuel d'Entretien pour les instructions de remplacement. Veuillez vous référer au dernière page de ce manuel pour commander une nouvelle courroie mobile.

REPLACEMENT DE LA PLATE-FORME DE MARCHÉ

Il faut remplacer la plate-forme de marche lorsque ses deux côtés sont usés. Le remplacement de la plate-forme de marche se fait tous les 32.000 à 48.000 kilomètres (20.000 à 30.000 miles). Veuillez vous référer au dernière page de ce manuel pour commander une nouvelle plate-forme de marche. Suivez les instructions indiquées à la page 32 pour remplacer la plate-forme de marche.

FICHE D'ENTRETIEN PRÉVENTIF SUR SIX MOIS

Photocopier cette fiche et utilisez-la pour enregistrer les entretiens préventifs effectués sur le tapis de course inclinable. Chaque copie de la fiche peut être utilisée pendant six mois (26 semaines). Inscrivez la date de l'entretien dans l'espace appropriée. **Veillez à effectuer chaque entretien selon les procédures indiquées sur les pages 31 à 33. Si celles-ci ne sont pas respectées, cela peut entraîner une usure excessive tapis de course inclinable ainsi qu'une détérioration rapide ; la garantie ne s'applique pas dans ce cas-là.**

	Entretien par Semaine			Entretien Mensuel		
	Inspecter et serrer les pièces externes du tapis de course inclinable.	Nettoyer le tapis de course inclinable.	Vérifier la tension et l'alignement de la courroie mobile.	Enlever le capot du moteur et passer à l'aspirateur le compartiment du moteur.	Vérifier que la courroie du moteur ne présente aucune craquelure ni aucune autre usure.	Vérifier que le moteur ne produit pas d'arc électrique ; vérifier qu'il n'existe aucun bruit ni d'odeurs suspects.
Semaine 1	/ /	/ /	/ /			
Semaine 2	/ /	/ /	/ /			
Semaine 3	/ /	/ /	/ /			
Semaine 4	/ /	/ /	/ /	/ /	/ /	/ /
Semaine 5	/ /	/ /	/ /			
Semaine 6	/ /	/ /	/ /			
Semaine 7	/ /	/ /	/ /			
Semaine 8	/ /	/ /	/ /	/ /	/ /	/ /
Semaine 9	/ /	/ /	/ /			
Semaine 10	/ /	/ /	/ /			
Semaine 11	/ /	/ /	/ /			
Semaine 12	/ /	/ /	/ /			
Semaine 13	/ /	/ /	/ /	/ /	/ /	/ /
Semaine 14	/ /	/ /	/ /			
Semaine 15	/ /	/ /	/ /			
Semaine 16	/ /	/ /	/ /			
Semaine 17	/ /	/ /	/ /	/ /	/ /	/ /
Semaine 18	/ /	/ /	/ /			
Semaine 19	/ /	/ /	/ /			
Semaine 20	/ /	/ /	/ /			
Semaine 21	/ /	/ /	/ /	/ /	/ /	/ /
Semaine 22	/ /	/ /	/ /			
Semaine 23	/ /	/ /	/ /			
Semaine 24	/ /	/ /	/ /			
Semaine 25	/ /	/ /	/ /			
Semaine 26	/ /	/ /	/ /	/ /	/ /	/ /

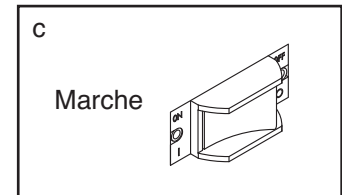
Plate-forme de Marche Retournée/Remplacée	/ /	/ /	Courroie Mobile Remplacée	/ /
---	-----	-----	---------------------------	-----

LOCALISATION D'UN PROBLÈME

La plupart des problèmes peut être résolue en suivant les étapes simples ci-dessous. Trouvez le symptôme qui s'applique à votre cas puis suivez les étapes listées. Si vous avez besoin de plus d'assistance, veuillez vous référer au dernière page de ce manuel.

1. SYMPTÔME : LE TAPIS DE COURSE INCLINABLE NE S'ALLUME PAS

- Assurez-vous que le cordon d'alimentation est branché à une prise mise à la terre. (Référez-vous à la page 11.)
- Assurez-vous que la clé est insérée dans la console.
- Vérifiez l'interrupteur du tapis de course inclinable situé près du cordon d'alimentation. Assurez-vous que l'interrupteur est placé sur la position marche [ON].

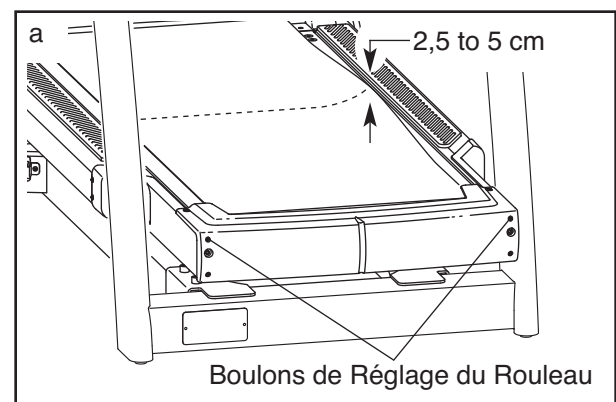


2. SYMPTÔME : LE TAPIS DE COURSE INCLINABLE S'ÉTEINT DURANT L'UTILISATION

- Vérifiez l'interrupteur du tapis de course inclinable situé près du cordon d'alimentation. (Référez-vous au dessin 1 et à la section c ci-dessus.) Assurez-vous que l'interrupteur est placé sur la position marche.
- Assurez-vous que le cordon d'alimentation est branché.
- Enlevez la clé de la console. Réinsérez la clé dans la console.
- Vérifier que la courroie mobile et la plate-forme de marche ne présente aucune usure excessive. Remplacez la courroie mobile ou la plate-forme de marche, si nécessaire.
- Si le tapis de course inclinable continue à s'éteindre durant son utilisation, veuillez vous référer au dernière page de ce manuel.

3. SYMPTÔME : LA COURROIE MOBILE RALENTIT LORSQUE L'ON MARCHE DESSUS

- Si la courroie mobile est trop serrée, les performances peuvent décroître et la courroie mobile risque d'être endommagée. Si la courroie mobile est correctement serrée, vous devriez être capable de soulever chacun de ses côtés de 2,5 cm à 5 cm (1 à 2 pouces) au-dessus de la plate-forme de marche. **Si des réglages sont nécessaires, enlevez d'abord la clé et débranchez le cordon d'alimentation.** En utilisant la clé hexagonale de 7/32" fournie, tournez d'un quart de tour, les deux boulons de réglage du rouleau dans le sens contraire des aiguilles d'une montre. Puis, branchez le cordon d'alimentation, insérez la clé, et utilisez le tapis de course inclinable pendant quelques minutes.

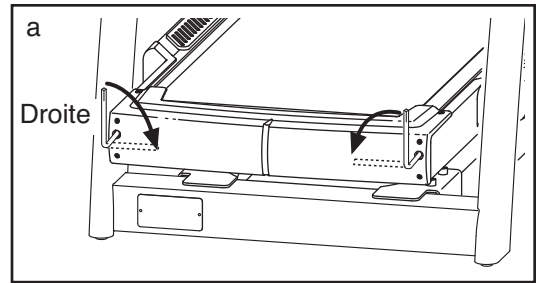


N'oubliez pas de maintenir la courroie mobile centrée. Répétez le processus jusqu'à ce que la courroie mobile soit correctement tendue. Remarque : pour serrer la courroie mobile, référez-vous à l'étape 4. c. à la page 36.

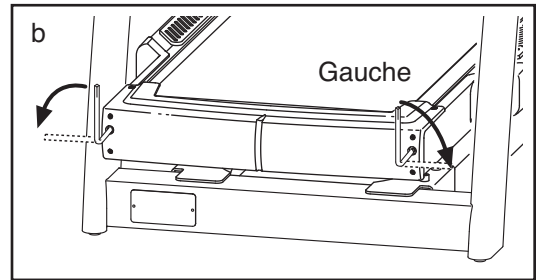
- Si la courroie mobile continue à ralentir lorsque l'on marche dessus, veuillez vous référer au dos de ce manuel.

4. SYMPTÔME : LA COURROIE MOBILE EST EXCENTREE OU GLISSE LORSQUE L'ON MARCHE DESSUS

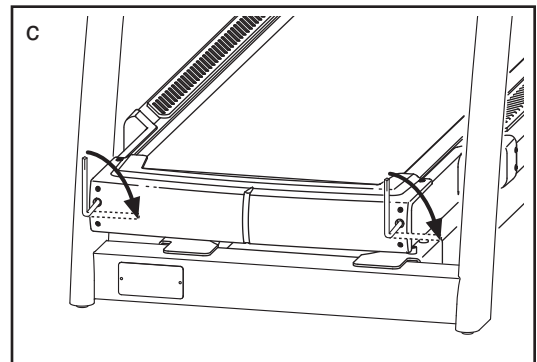
a. **Si la courroie mobile s'est décalée vers la droite : enlevez la clé et débranchez le cordon d'alimentation.** En utilisant une clé de 7/32", tournez d'un quart de tour les boulons de réglage du rouleau dans la direction indiquée. Faites attention à ne pas serrer excessivement la courroie mobile. Puis, branchez le cordon d'alimentation, insérez la clé, et utilisez le tapis de course inclinable pendant quelques minutes. Répétez le processus jusqu'à ce que la courroie mobile soit centrée.



b. **Si la courroie mobile s'est décalée vers la gauche : enlevez la clé et débranchez le cordon d'alimentation.** En utilisant une clé de 7/32", tournez d'un quart de tour les boulons de réglage du rouleau dans la direction indiquée. Faites attention à ne pas serrer excessivement la courroie mobile. Puis, branchez le cordon d'alimentation, insérez la clé, et utilisez le tapis de course inclinable pendant quelques minutes. Répétez le processus jusqu'à ce que la courroie mobile soit centrée.



c. **La courroie mobile glisse lorsque l'on marche dessus : enlevez la clé et débranchez le cordon d'alimentation.** En utilisant une clé de 7/32", tournez d'un quart de tour, les deux boulons de réglage du rouleau dans le sens des aiguilles d'une montre. Lorsque la courroie mobile est correctement serrée, vous devriez être capable de soulever chacun de ses côtés de 2,5 cm à 5 cm (1 à 2 pouces) au-dessus de la plate-forme de marche. Le centre de la courroie mobile devrait à peine toucher la plate-forme de marche. Veillez à maintenir la courroie mobile centrée. Puis, branchez le cordon d'alimentation, insérez la clé, et lancez le tapis de course inclinable pendant quelques minutes. Répétez le processus jusqu'à ce que la courroie mobile soit correctement tendue. Remarque : a mesure que vous serrez les boulons de réglage du rouleau, le rouleau avant se déplace. **Dès que celui-ci a cessé de se déplacer, ne serrez plus les boulons de réglage du rouleau ; veuillez vous référer au dernière page de ce manuel.**



5. SYMPTÔME : LA COURROIE MOBILE S'ARRÊTE OU L'INCLINAISON NE PEUT ÊTRE REGLÉE MÊME SI LA CONSOLE DEMEURE ALLUMÉE

a. Ceci indique qu'une erreur du contrôleur s'est produite. Pour y remédier, placer l'interrupteur sur éteint attendre 5 secondes puis remettre l'interrupteur sur marche.

6. SYMPTÔME : LE SYSTÈME D'INCLINAISON NE FONCTIONNE PAS CORRECTEMENT OU NE SEMBLE PAS SE TROUVER AU NIVEAU D'INCLINAISON INDIQUÉ SUR L'ÉCRAN PRINCIPAL

a. Il est peut-être nécessaire de calibrer le système d'inclinaison. Pour lancer la routine de calibrage, placer l'interrupteur sur éteint, attendre 5 secondes puis remettre l'interrupteur sur marche. Pendant la routine de calibrage, le tapis de course inclinable se règle automatiquement sur le niveau le plus bas puis retourne à l'horizontale.

b. Si le système d'inclinaison ne fonctionne pas correctement, veuillez vous référer au dernière page de ce manuel.

CONSEILS POUR L'EXERCICE

⚠️ AVERTISSEMENT : avant de commencer ce programme d'exercice ou tout autre programme, consultez votre médecin. Ceci est particulièrement important pour les personnes de plus de 35 ans ou les personnes ayant des problèmes de santé.

Le détecteur cardiaque n'est pas un appareil médical. De nombreux facteurs peuvent affecter la lecture du rythme cardiaque. Le détecteur cardiaque est uniquement un outil pour l'exercice pour déterminer les fluctuations générales du rythme cardiaque.

Ces conseils pour l'exercice vous aideront à planifier votre programme d'exercice. Pour plus de détails sur l'exercice, procurez-vous un livre réputé sur le sujet ou consultez votre médecin. Gardez en tête qu'une alimentation équilibrée et un repos adéquat sont essentiels pour de bons résultats.

INTENSITÉ DE L'EXERCICE

Que votre but soit de brûler de la graisse ou de fortifier votre système cardio-vasculaire, la clé pour obtenir des résultats est de s'entraîner à la bonne intensité. Vous pouvez utiliser votre rythme cardiaque comme repère pour trouver le niveau d'intensité adapté à vos objectifs. Le tableau ci-dessous indique les rythmes cardiaques recommandés pour brûler de la graisse et pour des exercices aérobics.

165	155	145	140	130	125	115	♥
145	138	130	125	118	110	103	♥
125	120	115	110	105	95	90	♥
<hr/>							
20	30	40	50	60	70	80	

Pour trouver le niveau d'intensité correct, trouvez votre âge en bas du tableau (les âges sont arrondis à la dizaine). Les trois nombres listés au-dessus de votre âge définissent votre « zone d'entraînement ». Le nombre le plus bas est le rythme cardiaque pour brûler de la graisse, le nombre du milieu est le rythme cardiaque pour brûler un maximum de graisse, et le nombre le plus haut est le rythme cardiaque pour des exercices aérobics.

Brûler de la Graisse—Pour brûler efficacement de la graisse, vous devez vous entraîner à une intensité faible pendant une longue période de temps. Durant les premières minutes d'exercice, votre corps utilise des *calories de glucide* comme carburant. Votre corps ne commence à puiser dans ses *réserves de graisse* qu'après plusieurs minutes d'effort. Si votre but est de brûler de la graisse, réglez l'intensité de votre exercice jusqu'à ce que votre rythme cardiaque soit proche du nombre le plus bas de votre zone d'entraînement. Pour brûler un maximum de graisse, entraînez-vous avec votre rythme cardiaque proche du nombre du milieu de votre zone d'entraînement.

Exercices Aérobics—Si votre but est de renforcer votre système cardio-vasculaire, vous devez faire des exercices aérobics, ce qui veut dire de l'exercice qui requiert de grandes quantités d'oxygène pendant une période de temps prolongée. Pour des exercices aérobics, réglez votre intensité jusqu'à ce que votre rythme cardiaque soit proche du nombre le plus haut dans votre zone d'entraînement.

CONSEILS POUR L'ENTRAÎNEMENT

Échauffement—Commencez avec 5 à 10 minutes d'étirements et d'exercices légers. L'échauffement fait monter la température de votre corps, augmente les battements de votre cœur, et accélère votre circulation pour vous préparer à l'effort.

Exercices dans la Zone d'Entraînement—Entraînez-vous pendant 20 à 30 minutes avec votre rythme cardiaque dans votre zone d'entraînement. (Durant les premières semaines de votre programme d'exercice, ne maintenez pas votre rythme cardiaque dans votre zone d'entraînement pendant plus de 20 minutes.) Respirez profondément et de manière régulière quand vous vous entraînez—ne retenez jamais votre souffle.

Retour à la Normale—Finissez avec 5 à 10 minutes d'étirements. Les étirements rendent vos muscles plus flexibles et aident à prévenir les problèmes qui surviennent après l'entraînement.

FRÉQUENCE DE L'EXERCICE

Pour maintenir ou améliorer votre forme physique, effectuez trois entraînements par semaine, avec au moins un jour de repos entre chaque entraînement. Après quelques mois d'exercice régulier, vous pouvez effectuer jusqu'à cinq entraînements par semaine, si désiré. Gardez à l'esprit que la clé du succès est de faire de vos entraînements un élément agréable et régulier de votre vie de tous les jours.

LISTE DES PIÈCES—N°. du Modèle FMTK7256-INT.0

R1010A

N°.	Qté.	Description	N°.	Qté.	Description
1	2	Couvercle Latéral	43	4	Rondelle du Moteur de Traction
2	6	Vis du Couvercle	44	4	Boulon du Moteur de Traction
3	4	Isolateur Central	45	1	Support du Capteur
4	6	Écrou de l'Isolateur	46	2	Écrou du Capteur de Vitesse
5	16	Insertion en Plastique	47	1	Capteur de Vitesse
6	2	Guide de la Courroie	48	2	Boulon du Capteur de Vitesse
7	2	Bague d'Espacement du Guide de la Courroie	49	2	Boulon du Support du Capteur
8	2	Boulon du Guide de la Courroie	50	2	Insertion du Support du Capteur
9	2	Isolateur Avant	51	4	Boulon de 3/8" x 1"
10	4	Boulon de la Plate-forme de Marche, Arrière	52	1	Moteur de Traction
11	1	Coussin de Pédale Gauche	53	1	Isolateur du Moteur de Traction
12	1	Coussin de Pédale Droite	54	2	Boulon de la Barre de Torsion
13	1	Rouleau Avant	55	2	Bague de la Barre de Torsion
14	2	Rondelle du Rouleau Avant	56	1	Cadre de la Base
15	1	Boîte du Contrôleur	57	2	Coussin du Cadre de la Base
16	2	Rondelle de Friction	58	4	Vis du Coussin du Cadre de la Base
17	1	Couvercle Avant	59	4	Bague de Liaison de l'Inclinaison
18	1	Courroie Mobile	60	2	Boulon de Liaison de l'Inclinaison
19	2	Boulon de Réglage du Rouleau Avant	61	2	Écrou de Liaison de l'Inclinaison
20	2	Boulon de la Plate-forme de Marche, Avant	62	1	Barre de Torsion
21	1	Assemblage du Rouleau d'Entraînement	63	1	Interrupteur
22	1	Cadre	64	1	Support du Cordon d'Alimentation
23	1	Plate-forme de Marche	65	1	Prise du Cordon d'Alimentation
24	2	Bague d'Espacement en Plastique de la Plate-forme	66	2	Boulon de la Prise
25	2	Vis du Protection du Rouleau Arrière	67	1	Protection du Rouleau Arrière Gauche
26	1	Protection du Rouleau Arrière	68	1	Carte de Circuits Électroniques
27	2	Écrou à Cage	69	1	Écrou Pivotant de la Barre de Torsion
28	1	Embout Gauche Arrière	70	1	Barre de Liaison de l'Inclinaison
29	1	Plaque de la Console de Base	71	1	Boulon Pivotant de la Barre de Torsion
30	2	Boulon de Réglage du Rouleau Arrière	72	4	Bague du Moteur d'Inclinaison
31	2	Bague d'Espacement de la Barre de Torsion	73	1	Moteur d'Inclinaison
32	1	Embout Droit Arrière	74	1	Goupille Fendue du Moteur d'Inclinaison
33	2	Socle de 1/4"	75	1	Clavette d'Arrêt
34	8	Vis de #10 x 1/2"	76	1	Support du Capot
35	4	Vis de 0,188"	77	1	Couvercle du Capot Droite
36	1	Resistor	78	1	Couvercle du Capot Gauche
37	4	Boulon de Retenue du Capot	79	2	Boulon de la Roue
38	2	Pied de Nivellement Arrière	80	2	Écrou Hexagonal
39	2	Écrou du Pied de Nivellement	81	2	Roue
40	2	Bague Pivotante du Cadre	82	1	Courroie du Moteur de Traction
41	2	Boulon Pivotant du Cadre	83	1	Volant du Moteur de Traction
42	4	Bague d'Espacement du Moteur de Traction	84	1	Poulie du Moteur de Traction
			85	14	Vis de 1/4" x 3/4"
			86	2	Vis de l'Appareil de #8 x 3/4"
			87	6	Vis du Système Électronique
			88	2	Vis d'Interrupteur
			89	3	Autocollant d'Avertissement du Cordon

N°.	Qté.	Description	N°.	Qté.	Description
90	2	Bague d'Espacement du Moteur d'Inclinaison	111	1	Console de Base
91	1	Capot du Moteur	112	4	Vis de la Plaque de la Console
92	2	Support de la Rampe	113	2	Boulon de 5/16" x 1 3/4"
93	1	Montant	114	2	Plaque du Rouleau
94	1	Autocollant Statique	115	1	Console
95	4	Boulon de 1/2" x 2 1/2"	116	1	Groupement de Fils de la Console
96	4	Boulon de 1/2" x 4 1/2"	117	1	Pince en Ferrite
97	2	Autocollant d'Entretien de la Plate-forme	118	1	Groupement de Fils de 80"
98	4	Détecteur Cardiaque	119	1	Groupement de Fils de 72"
99	4	Vis du Détecteur Cardiaque	120	2	Vis de l'Électronique de 1/2"
100	4	Base du Détecteur Cardiaque	121	2	Autocollant d'Avertissement
101	2	Poignée	122	1	Autocollant d'Avertissement de Danger
102	4	Boulon de 5/16" x 2"	123	1	Autocollant d'Avertissement
103	1	Rampe	124	4	Rondelle Étoilée de 1/2"
104	2	Embout de la Rampe	125	1	Filtre
105	1	Clé/Pince	126	6	Socle de 1/2"
106	4	Vis de Montage du Plateau à Accessoires	127	4	Socle de Queue
107	2	Attache de Câble	128	1	Panneau d'Alimentation
108	4	Coussin de la Base du Montant	129	2	Vis de Machine de #8 x 1/2"
109	1	Plateau à Accessoires Gauche	130	1	Plaque d'Accès
110	1	Plateau à Accessoires Droit	131	7	Vis de #8 x 3/4"
			*	–	Manuel de l'Utilisateur

Remarque : les spécifications sont sujettes à des changements sans notification. Référez-vous au dernière page de ce manuel pour commander des pièces de rechange. *Indique qu'une pièce n'est pas illustrée.

SCHÉMA DÉTAILLÉ A – N° du Modèle FMTK7256-INT.0 R1010A

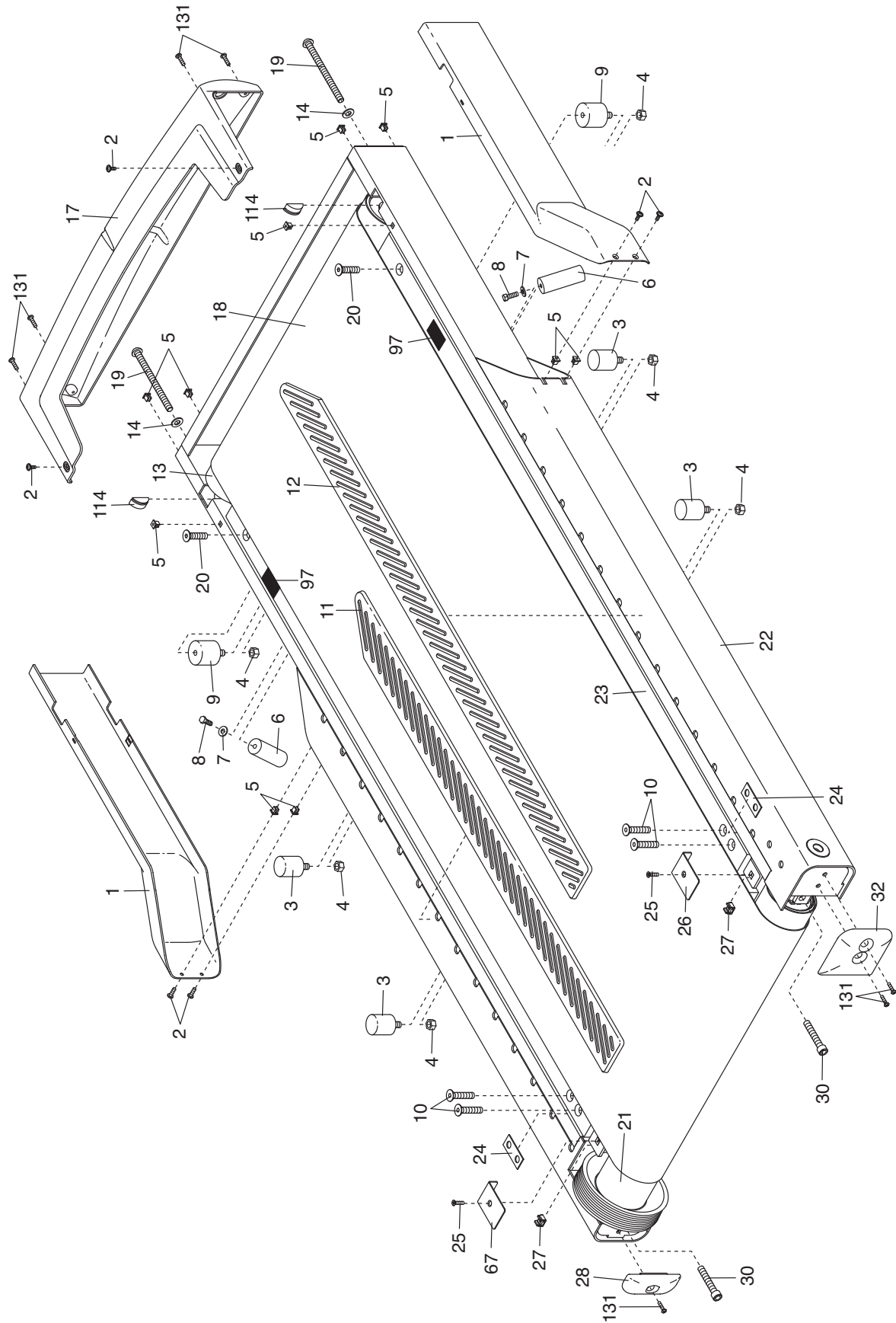


SCHÉMA DÉTAILLÉ B — N° du Modèle FMTK7256-INT.0 R1010A

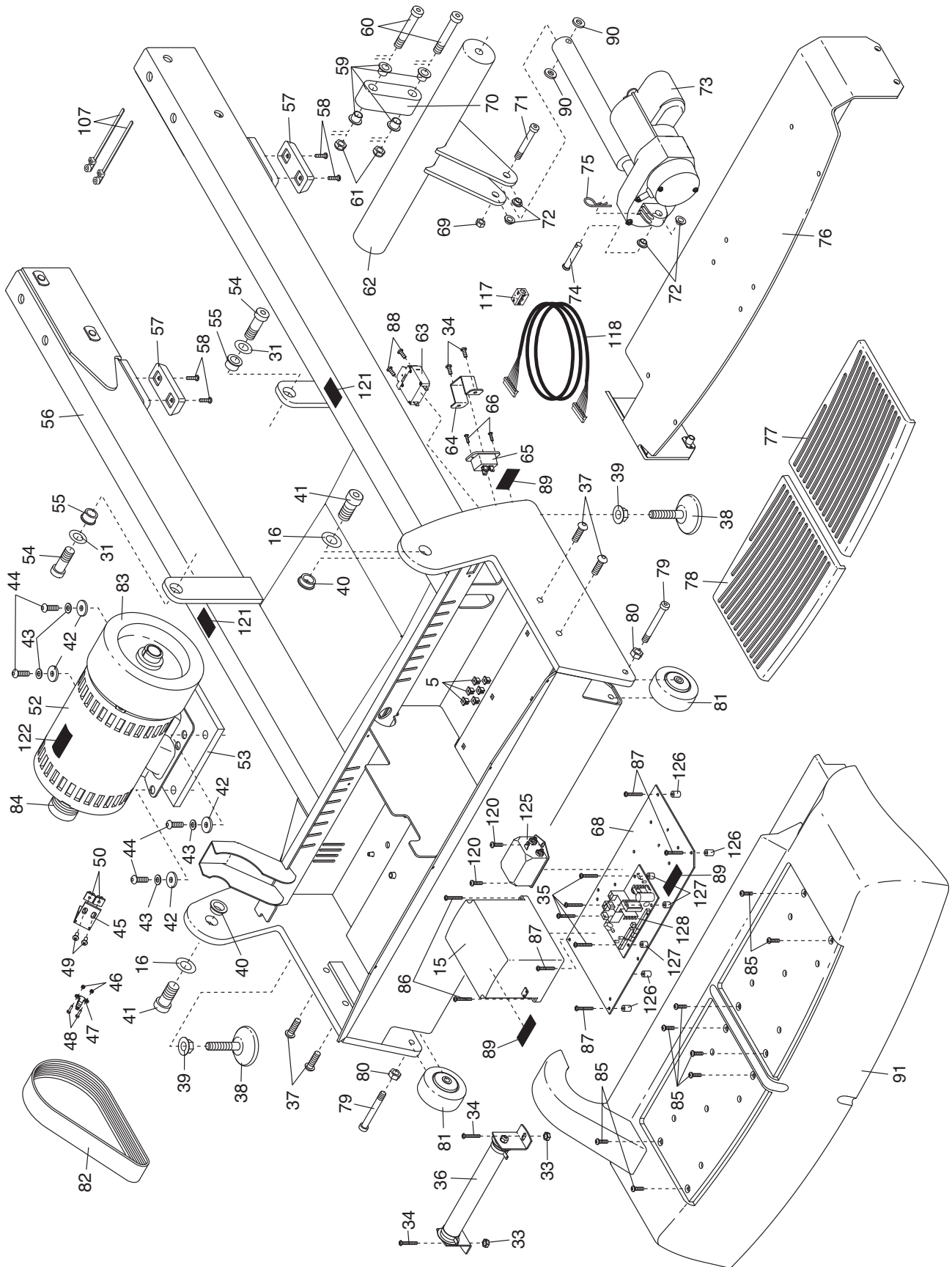
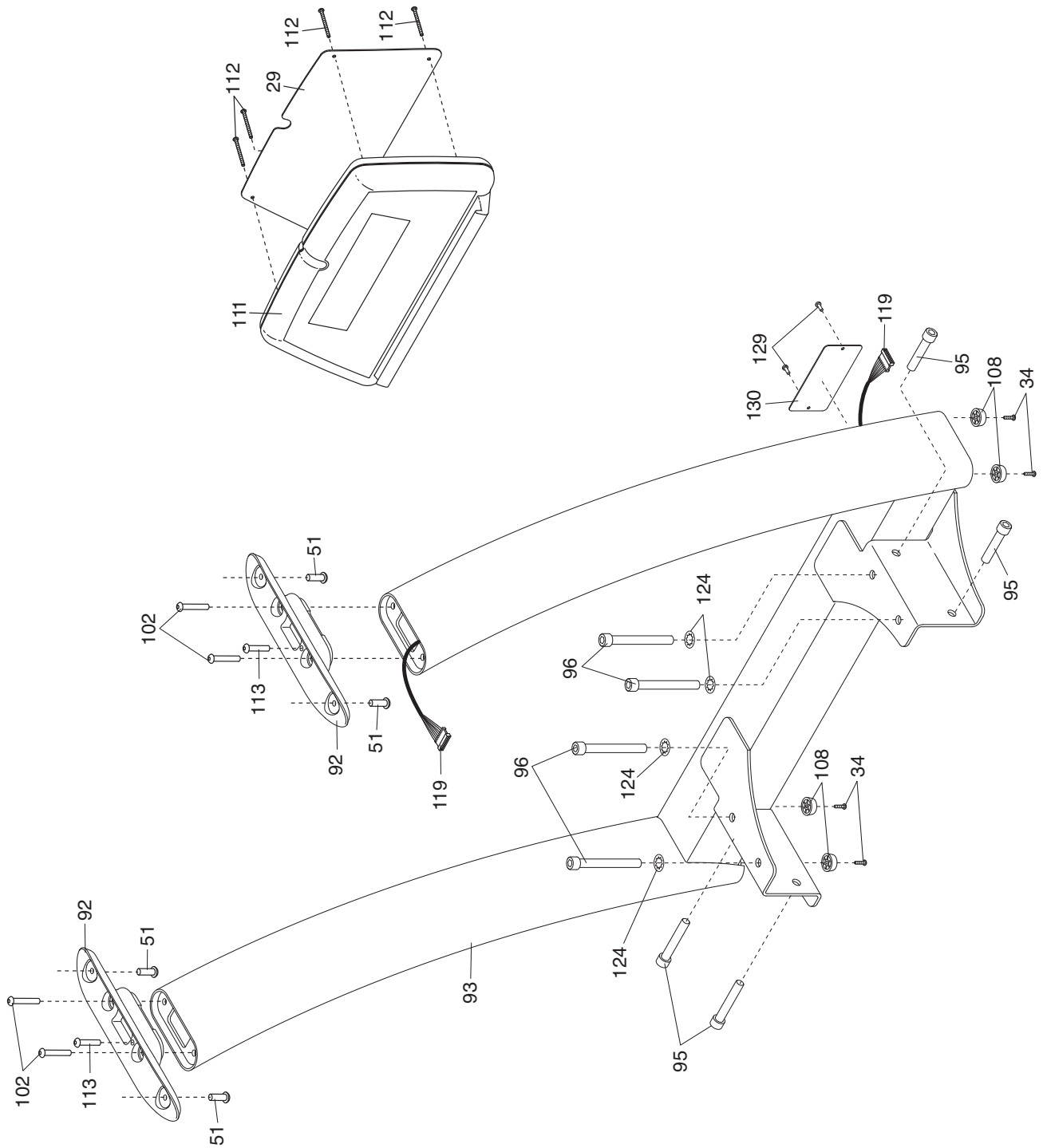
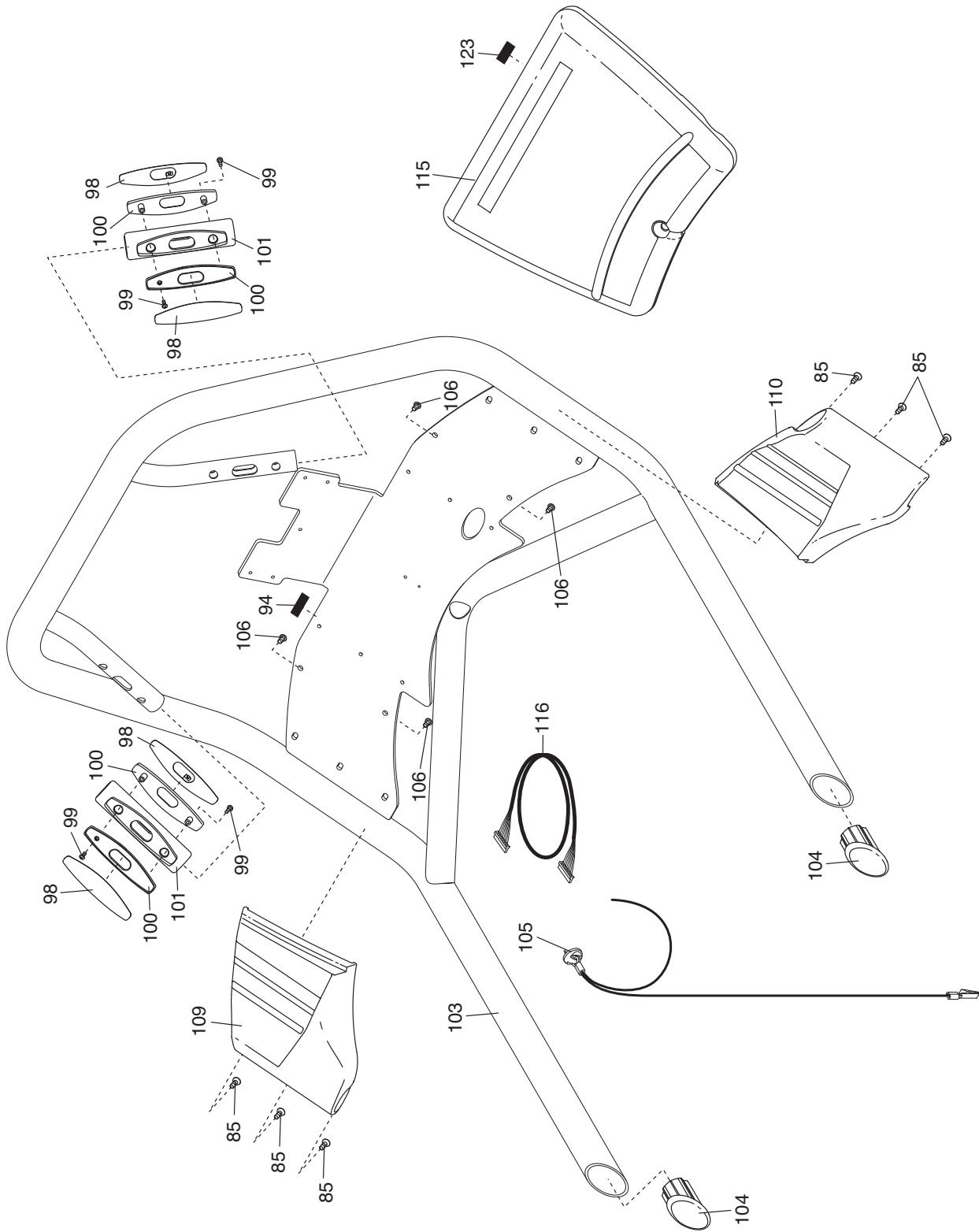


SCHÉMA DÉTAILLÉ C—N°. du Modèle FMTK7256-INT.0 R1010A





COMMENT CONTACTER LE SERVICE À LA CLIENTÈLE

Si vous avez des questions après avoir lu ce manuel, ou si des pièces sont endommagées ou manquantes, veuillez contactez le Service à la Clientèle aux numéros de téléphone ou adresses ci-dessous. **Veillez noter le numéro du modèle, le numéro de série et le nom de l'appareil (voir la page de couverture de ce manuel) avant de contacter le Service à la Clientèle. Si vous commandez des pièces de rechange, veuillez noter le numéro de la pièce et la description de chaque pièce (référez-vous à la LISTE DES PIÈCES et au SCHÉMA DÉTAILLÉ à la fin de ce manuel).**

Dans les États-Unis et Canada

Appelez : 1-800-201-2109, Lun.–Ven. 8 a.m.–5 p.m. TM

Écrivez :

FreeMotion Fitness

1500 South 1000 West

Logan, UT 84321-9813

Etats-Unis

Hors des États-Unis et Canada

Appelez : 001-435-786-3521

Courriel : intlcustomercare@freemotionfitness.com