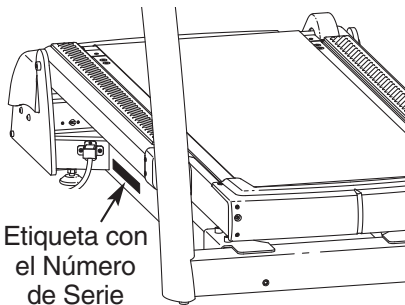


# FREEMOTION<sup>®</sup> *incline trainer*

Nº de Modelo \_\_\_\_\_

Nº de Serie \_\_\_\_\_

El número de modelo y el número de serie se encuentran en el lugar que se muestra abajo. Escriba el número de modelo y el número de serie en el espacio de arriba.

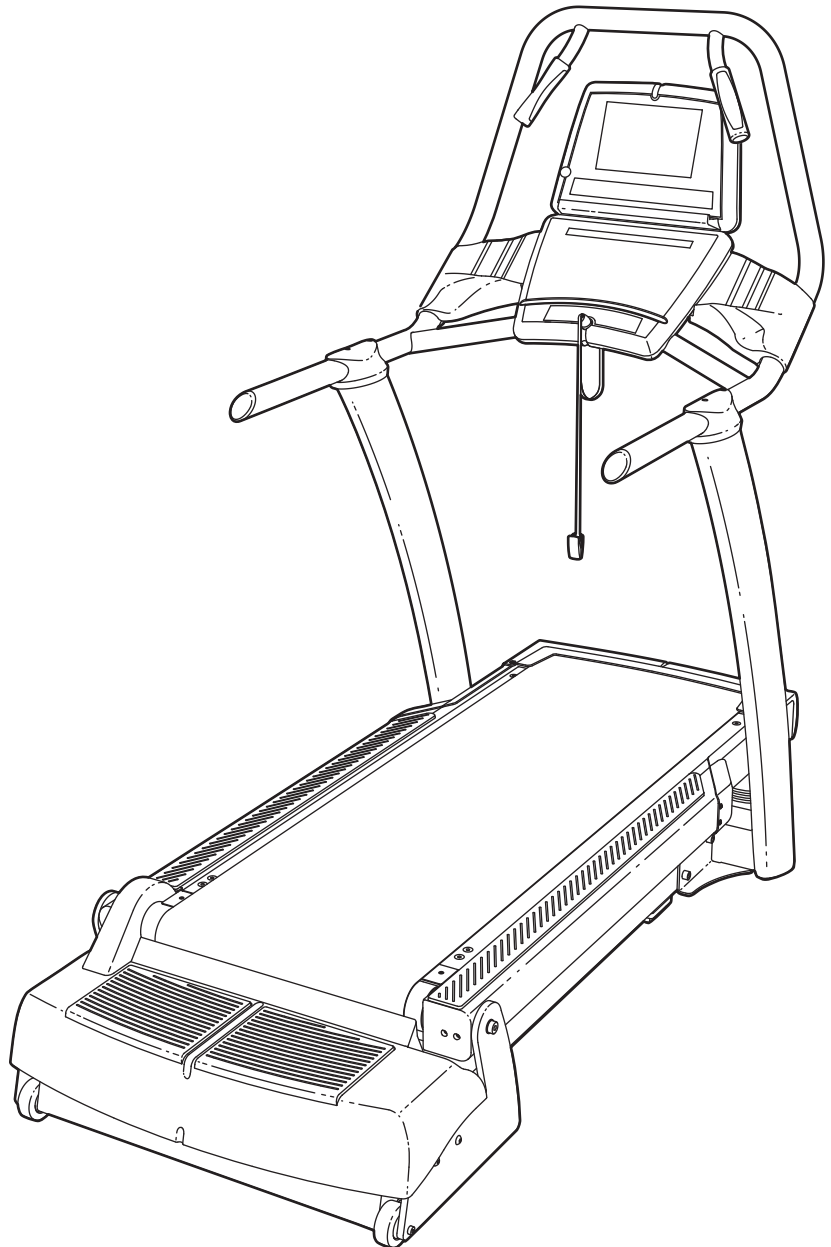


## ¿PREGUNTAS?

En FreeMotion Fitness, nosotros estamos cometidos a proveer satisfacción completa al cliente. Si tiene alguna pregunta, vea **COMO CONTACTAR AL SERVICIO CLIENTE** en la página 2 de este manual.

## PRECAUCIÓN

Antes de usar el equipo, lea cuidadosamente todas las advertencias e instrucciones de este manual. Guarde el manual para futuras referencias.



**MANUAL DEL USUARIO**





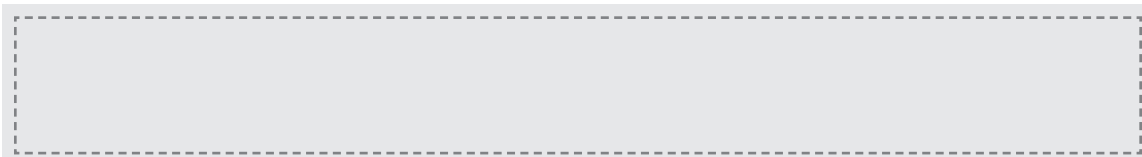
## CONTENIDO

	Como Contactar el Servicio al Cliente .....	2
<b>SECCIÓN 1</b>		
	Precauciones Importantes .....	3
	Colocación de las Calcomanías .....	5
	Antes de Comenzar .....	6
	Montaje .....	7
	Como Mover el INCLINE TRAINER .....	9
	Como Conectar el INCLINE TRAINER .....	10
	Como Actualizar la Consola .....	11
<b>SECCIÓN 2</b>		
	Como Usar la Consola Básica .....	12
<b>SECCIÓN 3</b>		
	Mantenimiento Preventivo .....	31
	Registro de Mantenimiento Preventivo para Seis Meses .....	34
	Problemas .....	35
<b>SECCIÓN 4</b>		
	Guías de Ejercicio Físico .....	37

## COMO CONTACTAR EL SERVICIO AL CLIENTE

Si tiene más preguntas después de leer este manual, o si requiere ayuda, por favor póngase en contacto con el Servicio Cliente con la dirección y número de teléfono que aparece abajo. Por favor, tenga presente la siguiente información:

- EI NÚMERO DE MODELO DE LA MÁQUINA (vea la portada de este manual).
- EI NOMBRE DE LA MÁQUINA (INCLINE TRAINER de FREEMOTION).
- EI NÚMERO DE SERIE DE LA MÁQUINA (vea la portada de este manual).



# PRECAUCIONES IMPORTANTES

**⚠ AVISO:** Para reducir el riesgo de quemaduras, fuego, descarga eléctrica o lesiones a personas, lea las siguientes precauciones importantes e información antes de operar el INCLINE TRAINER.

1. Es la responsabilidad del propietario asegurarse de que todos los usuarios del INCLINE TRAINER estén adecuadamente informados sobre todos los avisos y precauciones.
2. Use el INCLINE TRAINER solamente como se describe en este manual.
3. Coloque el INCLINE TRAINER en una superficie plana, con al menos 2,5 m de espacio libre en la parte trasera y 0,5 m en cada lado. No coloque el INCLINE TRAINER sobre una superficie que pueda bloquear cualquier apertura de aire. Para proteger el piso o la alfombra de cualquier daño, coloque un tapete debajo del INCLINE TRAINER.
4. Guardel INCLINE TRAINER en un lugar cerrado, lejos del polvo y la humedad. No guardel INCLINE TRAINER en el garaje o en un patio cubierto o cerca de agua.
5. No utilice el INCLINE TRAINER en lugares en donde se usen aerosoles o donde se administre oxígeno.
6. No opere el INCLINE TRAINER hasta que esté correctamente armado (vea MONTAJE en la página 7).
7. Inspeccione y apriete apropiadamente todas las piezas del INCLINE TRAINER regularmente.
8. Mantenga a los niños menores de 12 años y animales domésticos lejos del INCLINE TRAINER en todo momento.
9. El INCLINE TRAINER deberá ser usado solamente por personas cuyo peso sea 160 kgs o menos.
10. Nunca permita que más de una persona use el INCLINE TRAINER al mismo tiempo.
11. Vista un vestuario apropiado cuando use el INCLINE TRAINER. No use ropa suelta que pueda engancharse en cualquier parte del INCLINE TRAINER. Ropa de deporte ajustada es recomendable para hombres y mujeres. *Utilice siempre calzado de deporte. Nunca use el INCLINE TRAINER descalzo, en calcetines o sandalias.*
12. Al conectar el cable eléctrico, siga las instrucciones de la página 10. No deberá haber ningún otro aparato en el mismo circuito del INCLINE TRAINER. No utilice un cable de extensión.
13. Mantenga el cable eléctrico lejos de superficies calientes.
14. Nunca ponga en movimiento la banda para caminar mientras que el aparato esté apagado. No ponga a funcionar el INCLINE TRAINER si el cable eléctrico o el enchufe están dañados o si el INCLINE TRAINER no está funcionando correctamente. (Vea la sección ANTES DE COMENZAR en la página 6 si el INCLINE TRAINER no está funcionando correctamente.)
15. Lea, entienda y pruebe el procedimiento de detención de emergencia antes de usar el INCLINE TRAINER (vea COMENZANDO en la página 15).
16. Nunca ponga en funcionamiento el INCLINE TRAINER mientras esté parado en la banda para caminar. Sujete siempre la baranda cuando haga ejercicios en el INCLINE TRAINER.
17. El INCLINE TRAINER es capaz de alcanzar altas velocidades. Ajuste la velocidad gradualmente para evitar cambios repentinos de velocidad.
18. El sensor de pulsos no es un dispositivo médico. Varios factores, incluyendo el mismo movimiento de la persona haciendo ejercicio, pueden afectar la exactitud de la lectura del pulso. El sensor de pulsos está diseñado únicamente como ayuda para el ejercicio, determinando el ritmo cardíaco usual en general.
19. Nunca descuide el INCLINE TRAINER mientras esté funcionando.
20. No cambie la inclinación del INCLINE TRAINER colocando objetos debajo del INCLINE TRAINER.

21. Nunca inserte o deje caer objetos en ninguna abertura.

22. Asegúrese de llevar a cabo todos los procedimientos de mantenimiento que se describen en el presente manual. En caso de no hacerlo, se anulará la garantía y podrían producirse daños en el INCLINE TRAINER.

23. **PELIGRO:** Siempre desconecte el cable eléctrico, antes de limpiar el INCLINE TRAINER, y antes de realizar operaciones de mantenimiento o ajustes recomendados en el manual. Otros servicios que no estén incluidos en los procedimientos de este manual, se deban llevar a cabo solamente por un representante de servicio autorizado.

**⚠ AVISO:** Antes de comenzar éste o cualquier programa de ejercicios, consulte a su médico. Esto es muy importante especialmente para personas mayores de 35 años o que tengan problemas de salud pre-existentes. Lea todas la instrucciones antes de usar. FreeMotion Fitness no asume ninguna responsabilidad por lesiones personales o daños materiales sufridos por o a través del uso de este producto.

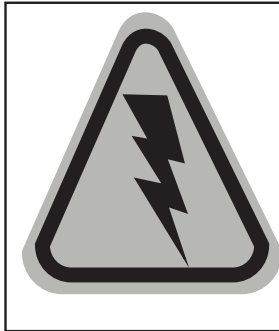
## GUARDE ESTAS INSTRUCCIONES

# COLOCACIÓN DE LAS CALCOMANÍAS

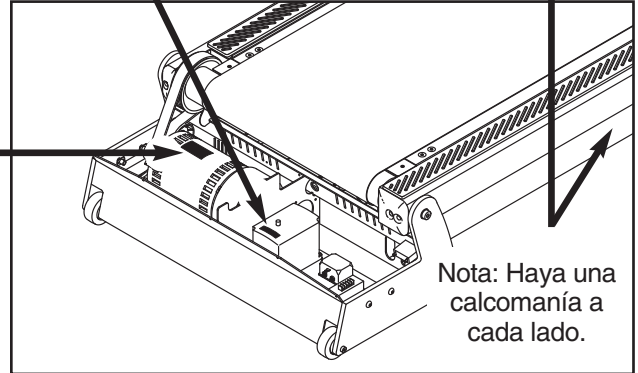
Las calcomanías que se muestran aquí se han colocado en su INCLINE TRAINER. Si le falta alguna calcomanía o ésta no es legible, consulte el apartado COMO CONTACTAR AL SERVICIO AL CLIENTE en la página 2 del presente manual y solicite una calcomanía de repuesto gratuita. Nota: Las calcomanías no se muestran en su tamaño real.

**⚠ PRECAUCIÓN : ALTO VOLTAJE**  
Desconecte el cable eléctrico del tomacorriente antes de darle servicio.

**⚠ PRECAUCIÓN**  
MANTENGA SUS MANOS Y PIES ALEJADOS DE ESTA ÁREA MIENTRAS LA CAMINADORA ESTÉ EN OPERACIÓN.

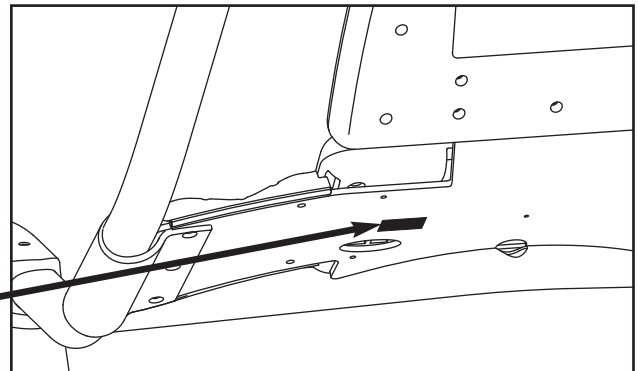


**⚠ ADVERTENCIA**  
**VOLTAJE PELIGROSO**  
Desconecte la corriente antes de darle servicio.

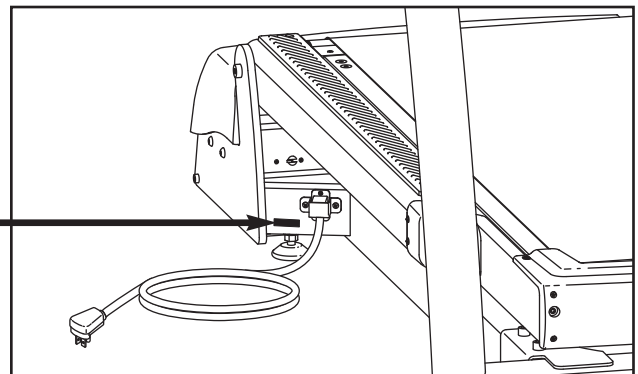


Nota: Haya una calcomanía a cada lado.

**⚠ ADVERTENCIA**  
No quite o inserte este enchufe mientras que la llave esté insertada en la consola. Componentes sensibles a la estática pueden ser afectadas.



**⚠ PRECAUCIÓN : ALTO VOLTAJE**  
Desconecte el cable eléctrico del tomacorriente antes de darle servicio.



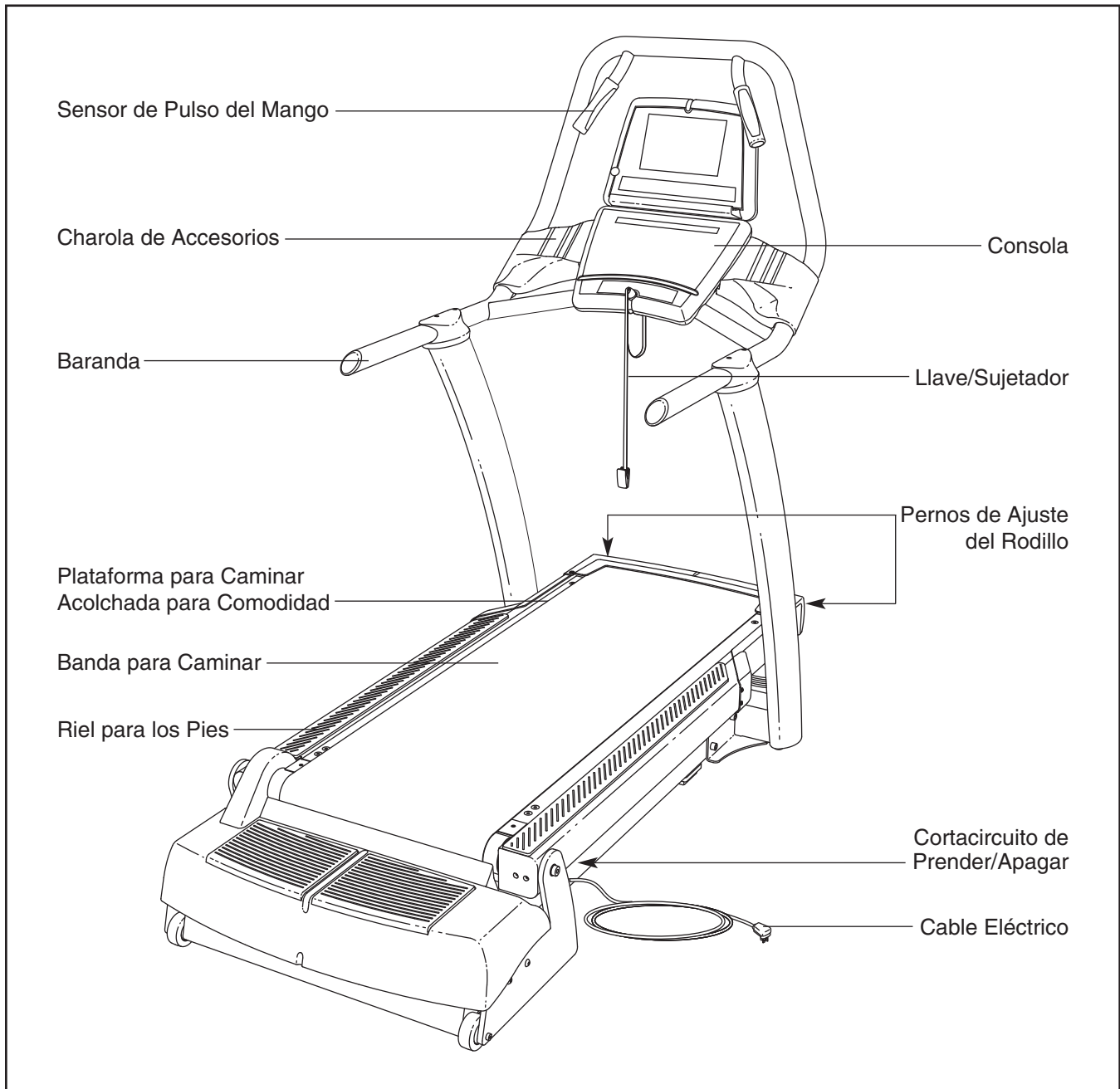
## ANTES DE COMENZAR

Gracias por seleccionar el INCLINE TRAINER de FREEMOTION® revolucionaria. El INCLINE TRAINER de FREEMOTION ofrece una variedad de características impresionantes para hacer sus entrenamientos más efectivos y agradables.

**Para su beneficio, lea este manual cuidadosamente antes de usar el INCLINE TRAINER.** Si tiene más preguntas después de leer este manual, vea **COMO CONTACTAR EL SERVICIO AL CLIENTE** en

la página 2 de este manual. Para ayudarnos a asistirle, por favor note el número de modelo y de serie antes de llamar. El número de modelo y el número de serie se pueden encontrar en la calcomanía pegada a la INCLINE TRAINER (vea la portada de este manual para el localizar la calcomanía).

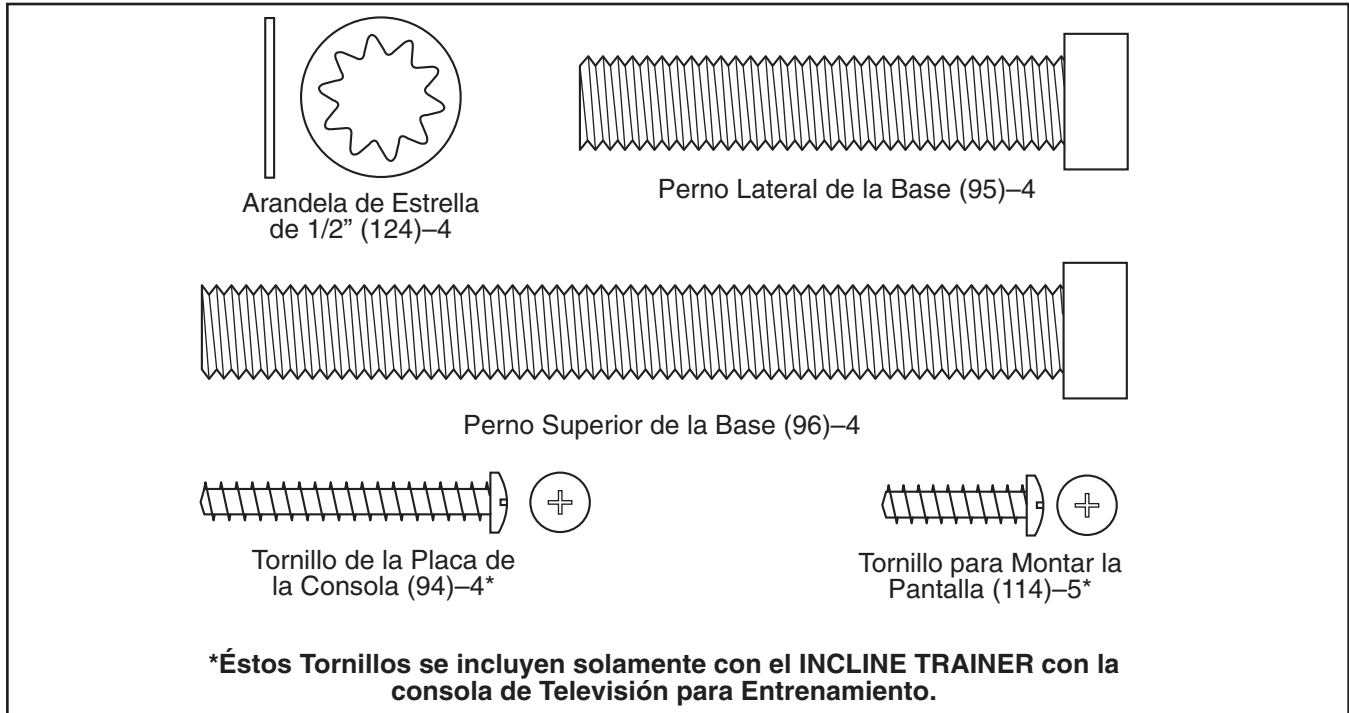
Antes de seguir leyendo, por favor estudie el dibujo abajo y familiarícese con las piezas y sus nombres.



# MONTAJE

**El montaje requiere dos personas.** Coloque todas las piezas de la INCLINE TRAINER en una área despejada y quite los materiales de empaque. No se deshaga de los materiales de empaque hasta que el montaje se halla completado. **Se puede completar el montaje usando una llave hexagonal de 3/8", una llave hexagonal de 7/32", y un destornillador estrella.**

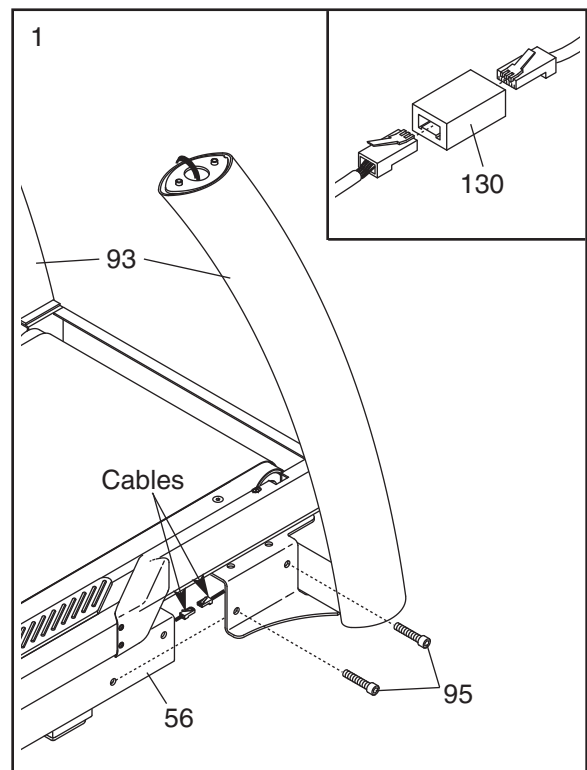
Para asistencia con la identificación de las piezas del montaje, refiérase a los dibujos abajo. **Nota: Si no se encuentra una pieza en las bolsas de piezas, verifique que la parte no haya sido ya usada para armar parte del equipo. Para evitar el dañar las piezas plásticas, no use herramientas eléctricas para el montaje.**



1. Deslice los Montantes Verticales (93) colocándolo cerca de la parte delantera de la Armadura de la Base (56) tal como se muestra en el dibujo.

Localice el cable en la Armadura de la Base (56) y el cable en el Montante Vertical (93) derecho. Enchufe ambos cables dentro de uno de los Adaptadores del Cable (130) como se muestra en el dibujo del recuadro. **Asegúrese de conectar los enchufes correctamente; los conectores deben deslizar juntos y sonar cuando entran en su lugar.** En caso de que los enchufes no se deslicen fácilmente y no se conecten, dé la vuelta a uno de ellos y vuelva a intentarlo. **SI LOS ENCHUFES NO QUEDAN ORIENTADOS CORRECTAMENTE, ES POSIBLE QUE DAÑE LA CONSOLA AL ENCENDERLA.**

A continuación, deslice los Montantes Verticales (93) sobre la Armadura de la Base (56) y alinee los orificios de los Montantes Verticales con los orificios de la Armadura de la Base. **Tenga cuidado de no apretar los cables.** Apriete los dos Pernos Laterales de la Base (95) a mano a través del soporte que hay cerca del Montante Vertical derecho y dentro de la Armadura de la Base. **No apriete los Pernos Laterales de la Base todavía.**



Repita este paso con el lado izquierdo del INCLINE TRAINER. Nota: En el lado izquierdo no hay cables.

2. Apriete a mano los dos Pernos Superiores de la Base (96) con dos Arandelas de Estrella de 1/2" (124) a través de la parte superior del soporte que hay cerca del Montante Vertical (93) derecho y dentro de la Armadura de la Base (56).

**Repita este paso con el lado izquierdo del INCLINE TRAINER.**

A continuación, apriete los Pernos Superiores de la Base (96) y los Pernos Laterales de la Base (95) en ambos lados.

3. Corte la atadura que sujeta el cable al Montante Vertical (93) derecho. Enchufe el cable en el Montante Vertical derecho y el cable en el montaje de la consola dentro de un Adaptador del Cable (130) (vea el dibujo del recuadro). **Asegúrese de insertar los conectores correctamente; los conectores deben deslizarse fácilmente y sonar cuando entran en su lugar.** En caso de que los conectores no se deslicen fácilmente y entren en su lugar, déle la vuelta a uno de ellos y vuelva a intentarlo. **SI LOS CONECTORES NO QUEDAN ORIENTADOS CORRECTAMENTE, ES POSIBLE QUE DAÑE LA CONSOLA AL ENCENDERLA.** Si hay un Cable de Televisión, conéctelo. Luego, inserte los cables en el Montante Vertical derecho.

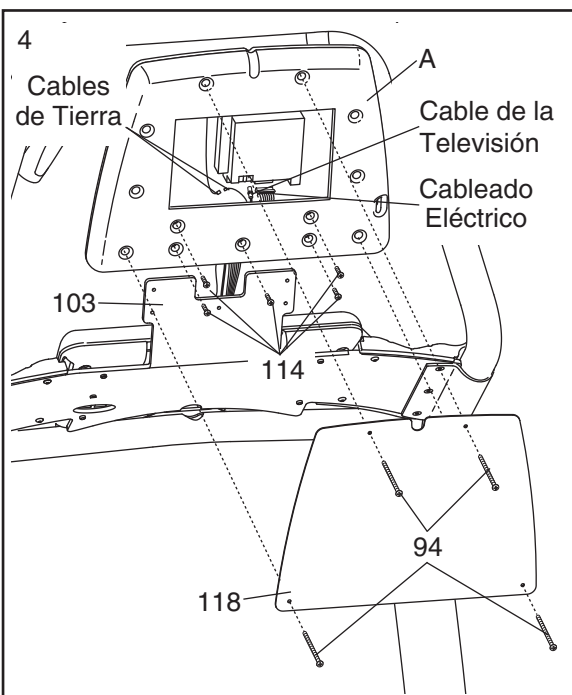
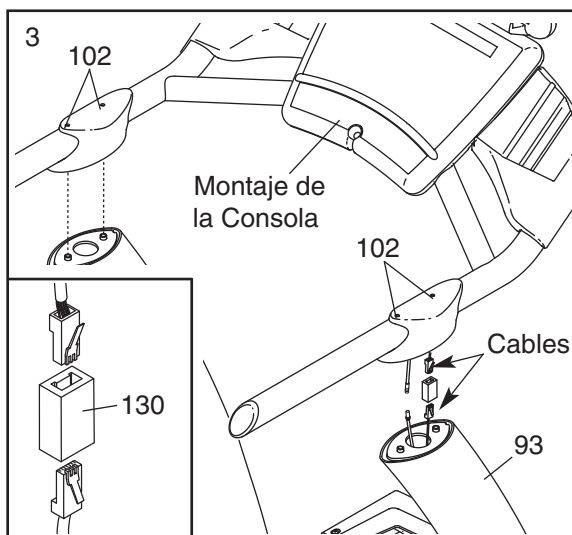
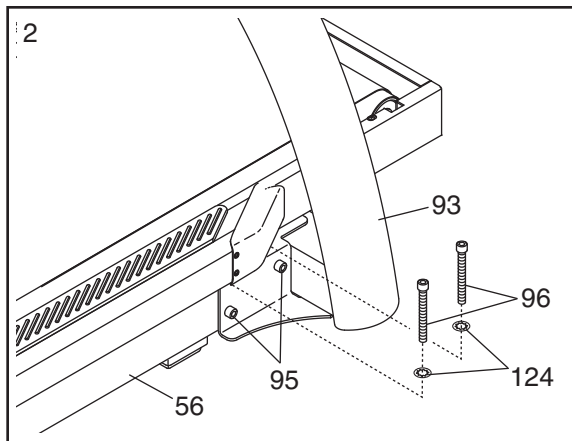
Alinee los Pernos de la Baranda (102) con los orificios de las partes superiores de los Montantes Verticales (93). **Tenga cuidado de no pellizcarse las manos ni de apretar los cables.** Comience a apretar los Pernos de la Baranda y luego apriételos con firmeza.

Si el INCLINE TRAINER cuenta con una consola de Televisión para Entrenamiento, vaya al paso 4. Si el INCLINE TRAINER tiene una consola Básica, vaya al paso 5.

4. Inserte el cableado eléctrico, el cable de la Televisión, y el cable de tierra dentro de la parte inferior del Montaje de la Consola Televisión (A) mientras que deslice la Consola Televisión sobre el soporte en la Baranda (103). Conecte el cableado eléctrico, el cable de la Televisión, y el cable de tierra a la parte de atrás del Montaje de la Consola Televisión. **Asegúrese de acoplar los conectores correctamente.**

Alinee los cinco orificios de la parte trasera de la Consola de Televisión (A) con los cinco orificios del soporte de la Baranda (103). Conecte el Montaje de la Consola de Televisión con cinco Tornillos del Montaje de la Pantalla (114). **Tenga cuidado de no pellizcar los cables.**

Conecte la Placa de la Consola (118) al Montaje de la Consola Televisión (A) con cuatro Tornillos de la Placa de la Consola (94).



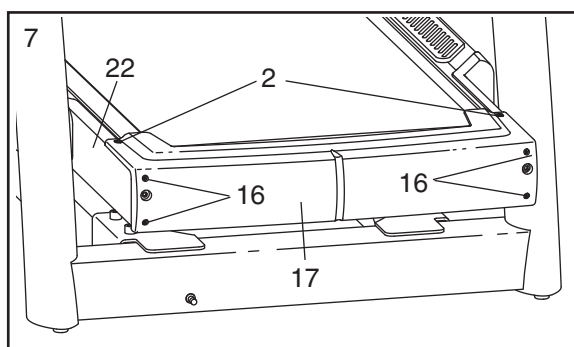
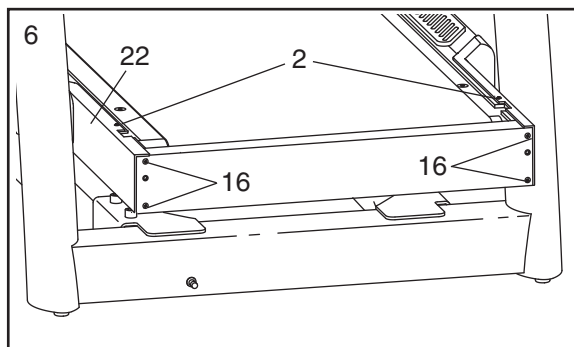
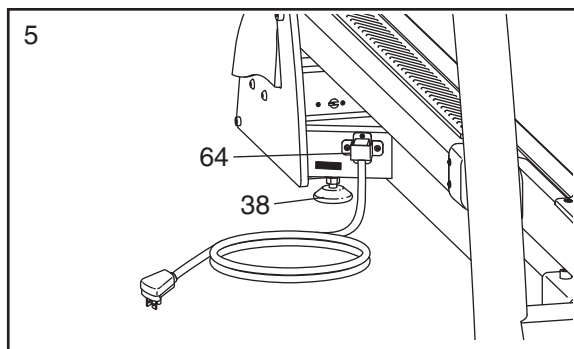
- Tras colocar el INCLINE TRAINER en el lugar donde se vaya a utilizar (vea COMO MOVER EL INCLINE TRAINER abajo), asegúrese de que las Patas Traseras (38) y las Almohadillas de la Base (no aparecen) descansan con firmeza sobre el suelo. Si el INCLINE TRAINER se mece hasta un poquito, gire la Pata Trasera derecha de izquierda a derecha o de derecha a izquierda hasta que consiga eliminar el movimiento de balanceo.

**Nota: El Soporte del Cable Eléctrico (64) deberá estar conectado en todo momento.**

- Retire los Tornillos de la Cubierta (2) y los cuatro Tornillos de la Cubierta Delantera (16) de la Armadura (22).

- Conecte la Cubierta Delantera (17) a la Armadura (22) con los dos Tornillos de la Cubierta (2) y cuatro Tornillos de la Cubierta Delantera (16).

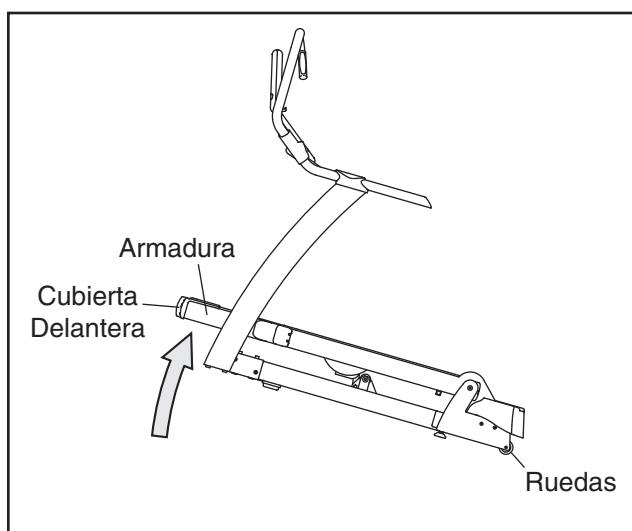
- Asegúrese de apretar todas las piezas antes de utilizar el INCLINE TRAINER.** Para proteger el suelo o la alfombra de daño, coloque un tapete debajo del INCLINE TRAINER.



## COMO MOVER EL INCLINE TRAINER

**Antes de mover el INCLINE TRAINER, desenchufe el cable eléctrico.** Nota: Puede que sea necesario desconectar del INCLINE TRAINER el cable de CATV y un cable de red, dependiendo de la distancia a la que se vaya a mover el INCLINE TRAINER.

**Debido al tamaño y al peso del INCLINE TRAINER, serán necesarias dos o tres personas para poder moverla. Sostenga la armadura de metal firmemente en el lugar que se muestra a la derecha. PRECAUCIÓN: Para disminuir la posibilidad de daños al INCLINE TRAINER o de lesiones, no levante la armadura por la cubierta delantera de plástico. Cuidadosamente ruede el INCLINE TRAINER sobre las ruedas al lugar deseado y luego bájelo de regreso a una posición nivelada. PRECAUCIÓN: Para reducir el riesgo de lesión, tenga extrema precaución mientras mueva el INCLINE TRAINER. No trate de mover el INCLINE TRAINER sobre una superficie irregular.**



# COMO CONECTAR EL INCLINE TRAINER

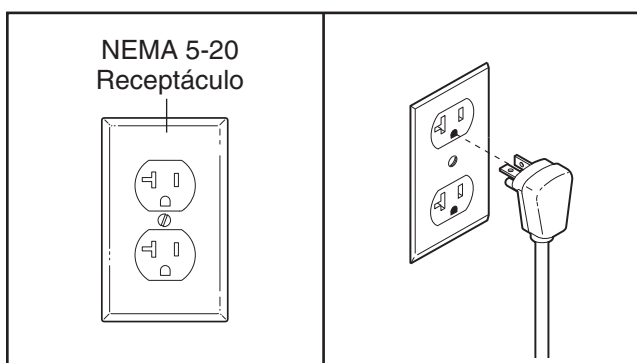
**⚠ PELIGRO:** El no conectar el enchufe a tierra adecuadamente puede ocasionar una descarga eléctrica. Verifique con un electricista calificado o con el personal de servicio cualquier duda que tenga con respecto a la conexión a tierra. No modifique el enchufe original—si ésta no se adapta al toma corriente, el toma corriente es el que deberá ser cambiado por un electricista calificado. No utilice un adaptador para conectar el enchufe a un receptáculo incorrecto.

## COMO CONECTAR EL CABLE ELÉCTRICO EN LOS ESTADOS UNIDOS

Este aparato debe estar conectado a un polo de tierra. Si llegara a fallar o estropearse, la salida a tierra ofrece un camino de menor resistencia a la corriente eléctrica reduciendo el riesgo de una descarga eléctrica.

Este producto ha sido diseñado para ser utilizado en un circuito de 20 amperios y 120 V especializado. Ningún otro aparato deberá estar conectado al mismo circuito. Este producto está equipado con un cable que cuenta con un conductor de conexión a tierra de equipo y un enchufe de toma de tierra.

Conecte el enchufe de toma de tierra a un receptáculo NEMA 5-20 estándar. No intente modificar el enchufe ni el receptáculo. No utilice ningún adaptador, protector contra sobretensión o cable de extensión. Nota: En caso de que el cable eléctrico suministrado no sea lo suficientemente largo, vea COMO CONTACTAR AL SERVICIO AL CLIENTE de la página 2 del presente manual y solicite un cable eléctrico de 3,6 m (12 pies). El receptáculo deberá estar unido a tierra.

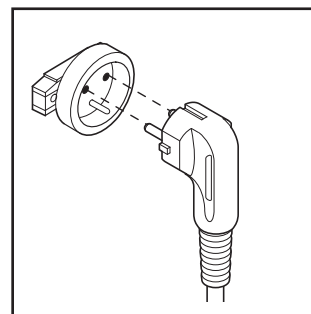


## COMO CONECTAR EL CABLE ELÉCTRICO EN EL REINO UNIDO

Este aparato se debe conectar a un polo de tierra. Si llegara a fallar o estropearse, la salida a tierra ofrece un camino de menor resistencia a la corriente eléctrica reduciendo el riesgo de una descarga eléctrica.

Se ha diseñado este producto para utilizarse en un circuito de 10 amperios y 240 V especializado. No se debe conectar otro aparato al mismo circuito. Este producto está equipado con un cable y conductor de conexión a tierra de equipo y un enchufe de toma de tierra. **Importante:** La máquina de correr no es compatible con toma corrientes equipados con un interruptor de circuito con prueba de tierra.

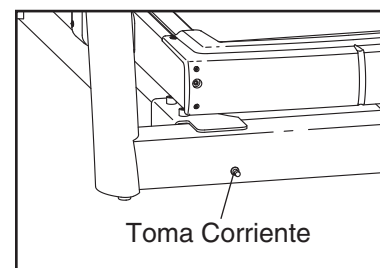
Conecte el enchufe de conexión a tierra al receptáculo, tal y como se muestra a la derecha. No intente modificar el enchufe ni el receptáculo. No utilice ningún adaptador, protector contra sobretensión o cable de extensión. El receptáculo deberá estar unido a tierra.



## COMO CONECTAR UN CABLE DE CATV

Si su máquina para correr tiene una consola de Televisión para Entrenamiento, deberá conectarse un cable de CATV a el INCLINE TRAINER para que puedan verse las estaciones de televisión por cable.

Localice el enchufe del cable enfrente del INCLINE TRAINER (en el Reino Unido se deberá utilizar un adaptador PAL [no incluido]). Coloque el cable de tal manera que no sea apretado ni aplastado por el mecanismo de levantamiento o la armadura.



También podrán conectarse un receptor de satélite, un aparato de video, o un reproductor de DVD a la máquina para correr. Conecte un cable de CATV de la salida coaxial en su equipo (normalmente con la etiqueta TV OUT o RF OUT) en el enchufe en frente del INCLINE TRAINER.

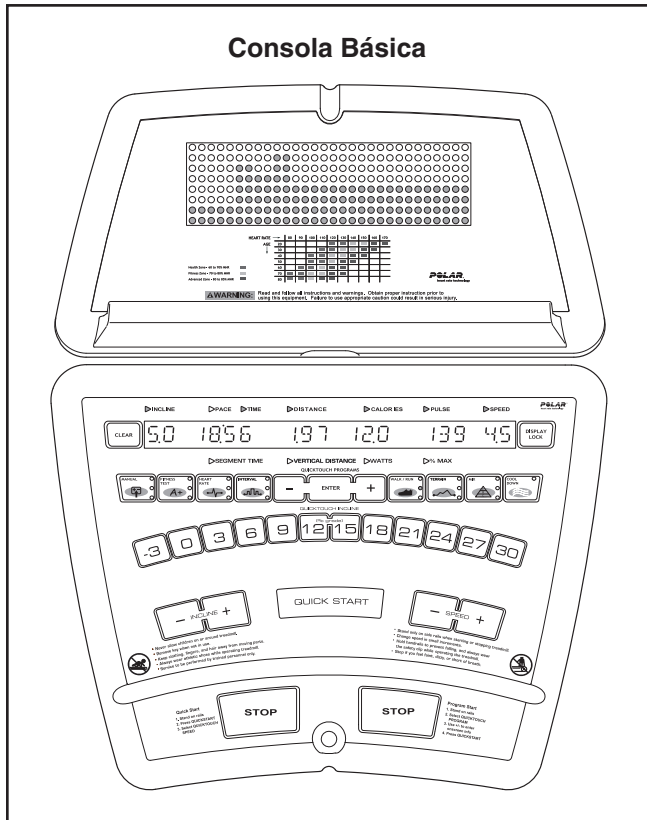
Nota: El equipo de Audio/Video sin las salidas coaxiales (algunos receptores de satélite y reproductores de DVD) requerirán de un modulador de Radio Frecuencia para operar correctamente. Aunque FreeMotion Fitness no pone a su disposición los moduladores de Radio Frecuencia, los podrá encontrar en las tiendas de productos electrónicos. Para determinar si es necesario utilizar un modulador de Radio Frecuencia, consulte el manual del usuario para el equipo que desea conectar, o bien póngase en contacto con el proveedor de servicios visuales/de audio local.

# COMO ACTUALIZAR LA CONSOLA

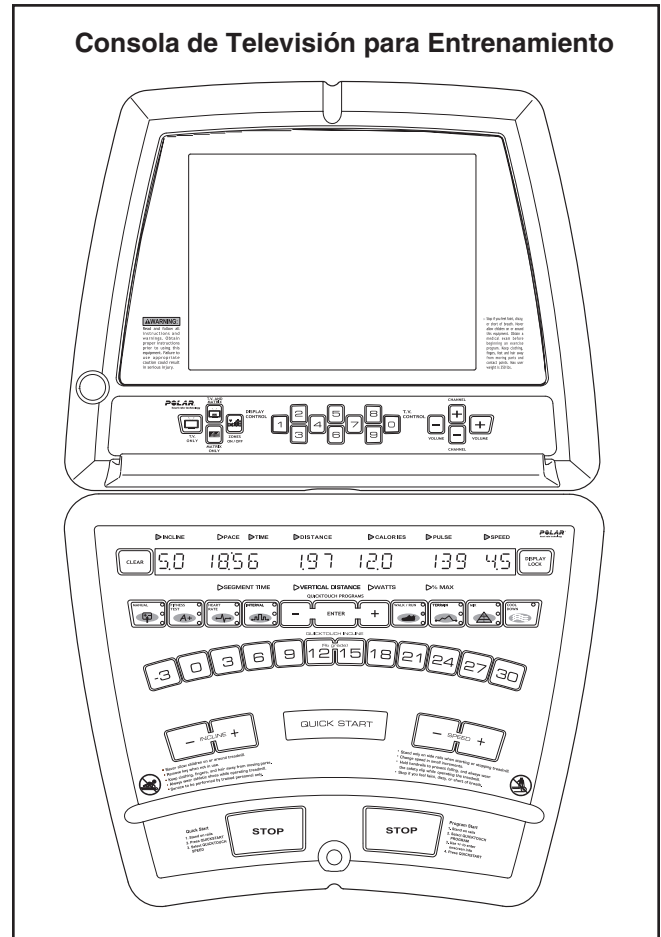
Su INCLINE TRAINER ha sido pre-configurado para operar con una consola Básica y una consola Televisión para Entrenamiento (vea los dibujos de abajo). Para actualizar su consola y expandir las ca-

pacidades de su INCLINE TRAINER siempre que usted lo escoja, vea **COMO CONTACTAR AL SERVICIO CLIENTE** en la página 2 de este manual.

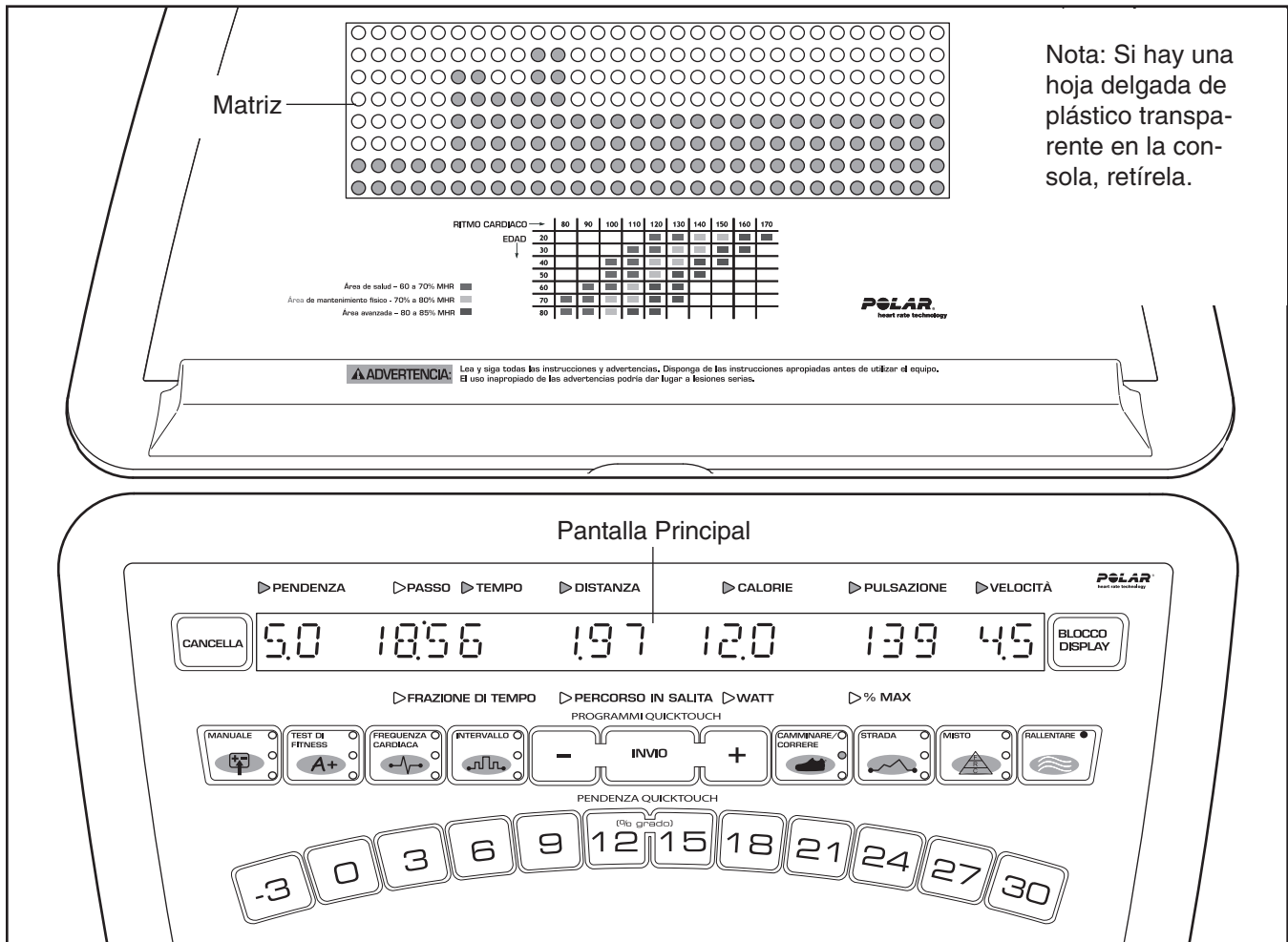
**Consola Básica**



**Consola de Televisión para Entrenamiento**



# COMO USAR LA CONSOLA BÁSICA



## CARACTERÍSTICAS DE LA CONSOLA

La consola Básica ofrece una serie impresionante de características diseñadas para ayudarle a recibir mayores beneficios de su ejercicio.

Cuando se seleccione la función de QUICK START (INICIO RÁPIDO), la velocidad y la inclinación del INCLINE TRAINER se pueden controlar con el toque de un botón. A medida que usted haga ejercicios, la consola proporcionará la regeneración continua del ejercicio. Usted podrá también medir su ritmo cardiaco al usar el sensor de pulsos integrado.

Además, la consola ofrece una amplia selección de programas de entrenamiento. Cada programa automáticamente controla la velocidad e inclinación del INCLINE TRAINER mientras que lo guía por un entrenamiento eficaz.

La consola ofrece además tres programas de RITMO CARDÍACO que ajustan la velocidad y la inclinación del INCLINE TRAINER para así mantener su ritmo car-

díaco próximo a los niveles objetivo durante sus entrenamientos, así como tres programas de PRUEBA DE ESTADO FÍSICO únicos que miden su nivel de estado físico relativo. Nota: Los programas de RITMO CARDÍACO y los programas de PRUEBA DE ESTADO FÍSICO exigen el uso de un sensor de pulsos para el pecho compatible con Polar® (no incluido).

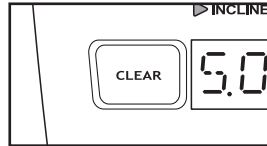
**Antes de usar la máquina para correr**, por favor lea VISTA GENERAL DE LA CONSOLA en la página 13. **Para usar la función de INICIO RÁPIDO de la consola**, siga los pasos que comienzan en la página 15. **Para usar el programa MANUAL**, vea la página 16. **Para usar el programa PRUEBA DE ESTADO FÍSICO**, vea la página 18. **Para usar los programas de RITMO CARDÍACO**, vea la página 20. **Para usar el programa de INTERVALO**, vea la página 22. **Para usar el programa de CAMINAR/CORRER**, vea la página 24. **Para usar el programa de TERRENO**, vea la página 25. **Para usar el programa del ESTADO FÍSICO o AL AZAR**, vea la página 26. **Para usar el programa PERSONALIZADO**, vea la página 27. **Para usar la función de mantenimiento**, vea la página 28.

## VISTA GENERAL DE LA CONSOLA

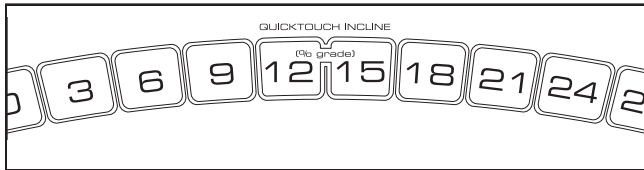
Para su propio beneficio, por favor lea todas las instrucciones en las páginas 13 a 14 antes que use el INCLINE TRAINER.

### LOS BOTONES

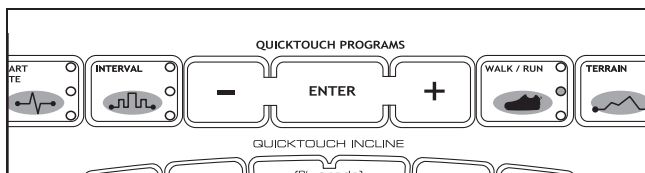
**El botón BORRAR**—este botón se usa para restablecer la consola. Al presionar este botón, se restablecerá la pantalla principal y en ella aparecerán las palabras “SELECCIONE EL PROGRAMA PARA EMPEZAR.”  
Nota: Si un programa se comienza y luego se selecciona un programa diferente, la pantalla principal no se restablecerá a menos que el botón BORRAR se presione antes que el segundo programa se seleccione.



**Los botones INCLINACIÓN QUICKTOUCH**—Estos botones le permiten controlar la inclinación de la banda para caminar. Si desea cambiar la inclinación rápidamente, presione los botones INCLINACIÓN QUICKTOUCH. Nota: Tras presionar los botones, puede ser que el INCLINE TRAINER tarde un momento en alcanzar la configuración de inclinación seleccionada.

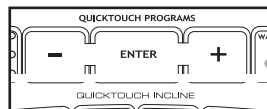


**Los botones PROGRAMAS QUICKTOUCH**—Estos botones se utilizan para seleccionar los distintos programas.

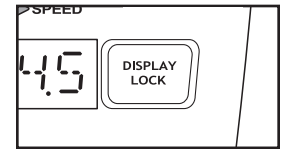


**El botón ENFRIAR**—Este botón ha sido diseñado para ayudarle a enfriar después un entrenamiento. Al presionar el botón de ENFRIAR, la velocidad de la banda para caminar se ajustará automáticamente a 5 Km. por hora (kph) y la inclinación se ajustará al 0% para realizar un paseo de enfriamiento de tres minutos. Nota: Si la banda para caminar ya se está moviendo a menos de 5 kph, la velocidad de la banda para caminar no cambiará.

**Los botones + y - y el botón ENTRAR**—Estos botones se utilizan para registrar información en la consola.



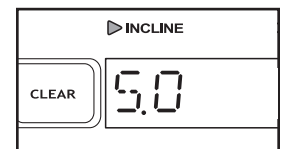
**El botón BLOQUEO DE PANTALLA**—Este botón se puede utilizar durante su entrenamiento para evitar que la pantalla principal esté pasando de un número a otro cada pocos segundos. Cada vez que presione el botón BLOQUEO DE PANTALLA durante la sesión de ejercicios, en la pantalla principal aparecerá brevemente la palabra BLOQUEADA o DESBLOQUEADA.



### LA PANTALLA PRINCIPAL

La pantalla principal desplegará una variedad de mensajes de texto para guiarlo a usted a través de sus entrenamientos. Además, la pantalla principal desplegará la siguiente información mientras usted haga ejercicios:

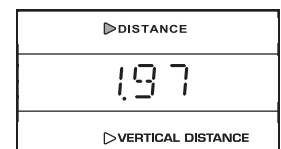
**Inclinación**—El lado izquierdo de la pantalla principal mostrará el ajuste de inclinación del INCLINE TRAINER.



**Ritmo/Tiempo/Segmento de Tiempo**—Cuando se utiliza la función de INICIO RÁPIDO, se selecciona el programa de DISTANCIA VERTICAL MANUAL, el programa de CALORÍA MANUAL o cualquiera de los programas para CAMINAR/CORRER, esta sección de la pantalla principal le mostrará su paso, expresado en minutos por milla o minutos por kilómetro, el tiempo transcurrido y el tiempo transcurrido en el segmento actual. La pantalla cambiará de un número al otro cada cuantos segundos. Cuando cualquier otro programa se selecciona, la pantalla principal mostrará su paso, el tiempo restante en el programa, y el tiempo restante en el segmento actual del programa. La pantalla cambiará de un número al otro cada cuantos segundos.



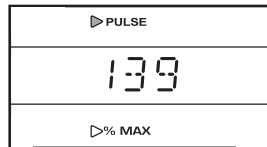
**Distancia/Distancia Vertical**—Esta sección de la pantalla principal le mostrará la distancia que ha caminado o corrido, expresada en millas o kilómetros, y el número de pies verticales que ha escalado.



**Calorías/Vatios**—Esta sección de la pantalla principal mostrará el número aproximado de calorías que usted ha quemado y su salida de energía en vatios. La pantalla cambiará de un número a otro cada pocos segundos.



**Pulso/% Máx**—Al utilizar el sensor de pulsos para mano o un sensor de pulsos para el pecho compatible con Polar® (no incluido), esta sección de la pantalla principal le mostrará su ritmo cardíaco. Al seleccionar un programa de RITMO CARDÍACO, la pantalla mostrará su ritmo cardíaco y el *porcentaje correspondiente del ritmo cardíaco máximo previsto para su edad* (Para una explicación acerca del ritmo cardíaco máximo previsto para su edad, vea el paso 6 de la página 20). La pantalla cambiará de un número al otro cada cuantos segundos. Nota: La pantalla mostrará el porcentaje del ritmo cardíaco máximo previsto para su edad sólo si usted ha registrado su edad.



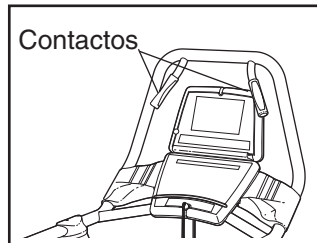
**Velocidad**—El lado derecho de la pantalla principal mostrará la velocidad de la banda para caminar, expresada en millas por hora o kilómetros por hora.



**Nota:** La pantalla principal puede mostrar mensajes en cualquiera de los cinco idiomas (vea el paso 5 en la página 28).

## EL SENSOR DE PULSOS

Si hay hojas delgadas de plástico en los contactos de metal en el sensor de pulso, pele y quite el plástico. Para medir el ritmo cardíaco, póngase de pie en los rieles para los pies y sujete los contactos con ambas manos; sus palmas deberán estar descansando en los contactos superiores, y sus dedos deberán estar tocando los contactos más bajos. **Evite mover sus manos.** Cuando se detecte su pulso, el indicador del PULSO sobre la pantalla principal empezará a parpadear, y luego se mostrará su ritmo cardíaco. Para obtener una lectura más exacta del ritmo cardíaco, sostenga los contactos durante por lo menos 15 segundos sin mover sus manos.



Si su ritmo cardíaco no se muestra, asegúrese de que sus manos se coloquen como se describe. Tenga cuidado de no mover sus manos excesivamente o apretar los contactos muy ajustadamente. Para obtener un desempeño óptimo, limpie los contactos usando una tela suave; nunca use alcohol, abrasivos, o químicos.

**PRECAUCIÓN:** Antes de manejar la consola, lea las siguientes precauciones.

- No se pare sobre la banda para caminar cuando esté encendiendo la máquina para correr.
- Siempre use el gancho (vea el dibujo a la página de 15) mientras esté operando la máquina para correr.
- Ajuste la velocidad gradualmente para evitar brincos repentinos de velocidad.
- El sensor de pulsos no es un dispositivo médico. Varios factores, incluyendo sus movimientos durante el ejercicio, pueden afectar la precisión de las lecturas del ritmo cardíaco de su corazón. La intención del sensor es solamente servir como ayuda en el ejercicio para determinar la tendencia general del ritmo cardíaco.
- No utilice los programas de RITMO CARDÍACO o PRUEBA DE ESTADO físico si padece del corazón, o tiene más de 60 años y ha estado inactivo. Si está tomando cualquier tipo de medicamento con regularidad, consulte con su médico si dicho medicamento puede afectar el ritmo cardíaco de su ejercicio.
- Para reducir la posibilidad de recibir alguna descarga eléctrica, mantenga la consola seca. Evite derramar líquido en la consola y use solamente una botella de agua con tapón en el porta-botellas.

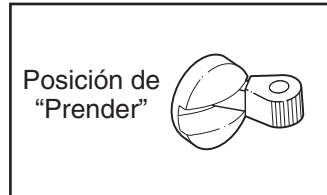
## COMENZANDO

### 1 Enchufe el cable eléctrico.

Vea COMO CONECTAR LA MÁQUINA PARA CORRER en la página 10.

### 2 Mueva el cortocircuito de prender/apagar a la posición de “prender”.

Localice el cortocircuitos de prender/apagar en el INCLINE TRAINER cerca del cable eléctrico. Asegúrese que el cortocircuito de prender/apagar esté en la posición de “prender”.



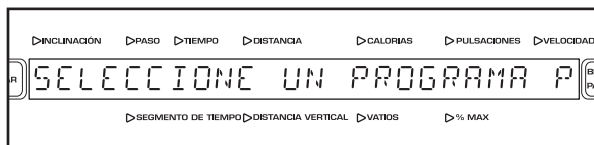
### 3 Inserte la llave en la consola.

Nota: La consola se puede configurar para utilizarla sin llave. Para obtener instrucciones, vea el paso 9 de la página 29. El paso anterior no se aplicará en caso de haber configurado la consola para utilizarla sin llave.

Busque la llave y el gancho en la consola y enganche el gancho en la cinturilla de su ropa. A continuación, inserte la llave dentro de la consola. **Importante: En**

**una situación de emergencia, es posible arrancar la llave de la consola, lo cual causa que la banda para caminar disminuya la velocidad hasta detenerse. Pruebe el gancho cuidadosamente tomando unos pasos hacia atrás hasta que la llave se salga de la consola; si la llave no se sale de la consola, ajuste la posición del gancho.**

Vuelva a insertar la llave en la consola. Después de unos segundos, se encenderán varias pantallas e indicadores de la consola.



## COMO USAR LA FUNCIÓN DE INICIO RÁPIDO

Si usted no planea usar un programa, la función de QUICK START (INICIO RÁPIDO) simplemente le permitirá comenzar a ejercitarse y ajustar manualmente del INCLINE TRAINER.

### 1 Inserte la llave en la consola.

Vea el apartado COMENZANDO de la columna a la izquierda.

### 2 Seleccione la función de INICIO RÁPIDO.

Para seleccionar la función de INICIO RÁPIDO, presione el botón de QUICK START.

Un momento después que el botón se haya presionado, la banda para caminar comenzará a moverse a 1,6 kph. Sostenga las barandas y comience a caminar.

### 3 Cambie la velocidad y la inclinación como desee.

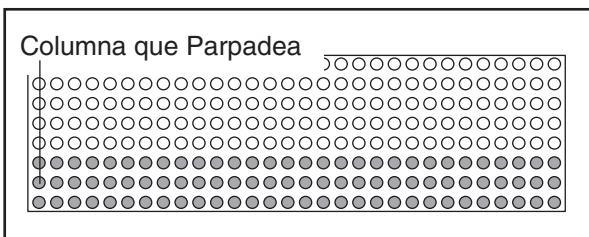
Al hacer ejercicios, cambie la velocidad de la banda para caminar como desee presionando los botones de + o - de VELOCIDAD. Cada vez que presiona un botón, el nivel de velocidad cambiará en 0,1 mph. Si mantiene el botón presionado, la configuración de velocidad cambiará con incrementos rápidos. Nota: Después de presionar los botones, puede ser que el INCLINE TRAINER tarde un momento en alcanzar el ajuste de velocidad seleccionado.

Para cambiar la inclinación de la máquina para correr, presione los botones de INCLINACIÓN + y -. Cada vez que uno de los botones se presione, la inclinación cambiará por 0,5%. Nota: Después de presionar los botones, puede ser que el INCLINE TRAINER tarde un momento en alcanzar el ajuste de inclinación seleccionado.

Si desea cambiar la inclinación rápidamente, presione los botones INCLINACIÓN INICIO RÁPIDO. Nota: Después de presionar los botones, puede que el INCLINE TRAINER tarde un momento en alcanzar el ajuste de velocidad seleccionado.

#### 4 Siga su evolución en la matriz y la pantalla principal.

La matriz le mostrará su evolución y la configuración de velocidad que elija. Al empezar los ejercicios, la columna de la izquierda de la matriz empezará a parpadear. Después de 30 segundos, se emitirá un sonido y la columna a la derecha comenzará a parpadear.



Cada vez que usted cambie la velocidad de la banda para caminar, se encenderán o apagarán distintos indicadores adicionales de la columna que parpadea y de todas las columnas situadas a la derecha de la columna que parpadea.

Después de 30 segundos de ejercicios, se emitirá un sonido y la siguiente columna a la derecha comenzará a parpadear. Tras 7 1/2 minutos y medio de ejercicios, seguirá parpadeando la misma columna y *todas las columnas de indicadores se moverán un lugar hacia la izquierda*. Las columnas de indicadores seguirán cambiando a la izquierda después de cada 30 segundos, hasta que concluya sus ejercicios.

Vea LA PANTALLA PRINCIPAL en la página 13.

#### 5 Mida su ritmo cardíaco si lo desea.

Vea EL SENSOR DE PULSOS en la página 14.

#### 6 Cuando finalice su ejercicio, detenga la banda para caminar y quite la llave.

Pise los rieles para los pies, presione el botón de PARAR. A continuación, quite la llave de la consola y guarde la llave en un lugar seguro.

Cuando usted ha terminado de usar el INCLINE TRAINER, mueva el corta circuito de prender/apagar y desconecte el cable eléctrico cerca del cable eléctrico a la posición de apagar.

### COMO USAR EL PROGRAMA MANUAL

El programa de TIEMPO MANUAL le permite introducir un objetivo de tiempo para su sesión de ejercicios. A continuación, el programa se dedicará a contar el tiempo que queda de dicha sesión mientras usted controla la velocidad y la inclinación del INCLINE TRAINER.

El programa de DISTANCIA MANUAL le permite introducir un objetivo de distancia para su sesión de ejercicios. El programa se encarga de calcular la distancia que ha caminado o corrido de dicha sesión mientras usted controla la velocidad y la inclinación del INCLINE TRAINER.

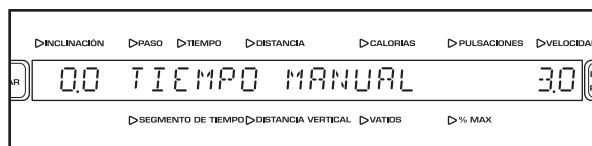
El programa de CALORÍA MANUAL le permite introducir un objetivo de quema de calorías para su sesión de ejercicios. El programa calcula las calorías que ha quemado de dicha sesión mientras usted controla la velocidad y la inclinación del INCLINE TRAINER.

#### 1 Inserte la llave en la consola.

Vea COMENZANDO en la página 15.

#### 2 Seleccione el programa MANUAL.

Presione el botón MANUAL una, dos o tres veces para seleccionar el programa de TIEMPO MANUAL, DISTANCIA VERTICAL MANUAL O CALORÍA MANUAL. En la pantalla principal aparecerá el nombre del programa. A continuación aparecerán las palabras REGISTRE LA EDAD y la configuración de edad actual.



#### 3 Ingrese su edad.

Un momento después que el programa se seleccione, las palabras REGISTRE LA EDAD y un valor predeterminado de 35 años aparecerán en la pantalla principal. Para ingresar su edad, presione los botones + y - al lado del botón ENTRAR; mantenga presionados los botones para introducir rápidamente su edad. Cuando aparezca su edad, presione el botón ENTRAR.



#### **4 Ingrese su peso.**

Luego, las palabras REGISTRE EL PESO y un valor predeterminado de un peso de 81,6 kilogramos aparecerán en la pantalla principal. Para ingresar su peso, presione los botones + y – al lado del botón ENTRAR; mantenga presionados los botones para ingresar su peso rápidamente. Cuando su peso se muestre, presione el botón ENTRAR.

#### **5 Introduzca un objetivo de programa.**

Si ha seleccionado el programa de TIEMPO MANUAL, en la pantalla principal aparecerán las palabras REGISTRE EL TIEMPO y una configuración de tiempo de 15 minutos. Para cambiar el tiempo que va a durar el programa, presione los botones + y – al lado del botón ENTRAR. Luego, presione el botón ENTRAR.

Si ha seleccionado el programa de DISTANCIA MANUAL, en la pantalla principal aparecerán las palabras REGISTRAR DISTANCIA VERTICAL y una configuración de distancia de 500 pies. Para cambiar la distancia que desea caminar o correr durante la sesión de ejercicios, presione los botones + y – al lado del botón ENTRAR. Luego, presione el botón ENTRAR.

Si ha seleccionado el programa de CALORÍA MANUAL, en la pantalla principal aparecerán las palabras REGISTRE LAS CALORÍAS y una configuración de quema de calorías de 100 calorías. Para cambiar el número de calorías aproximado que desea quemar durante la sesión de ejercicios, presione los botones + y – al lado del botón ENTRAR. Luego, presione el botón ENTRAR.

#### **6 Para iniciar el programa, presione el botón INICIO RÁPIDO.**



Por un momento después que el botón se haya presionado, la banda para caminar comenzará a moverse a 1 mph. Sostenga las barandas y comience a caminar.

Mientras que usted hace ejercicios, cambie la velocidad de la banda para caminar como lo desee presionando los botones de VELOCIDAD + y –. Cada vez que el botón se presione, el ajuste de velocidad cambiará por 0,1 mph; si sostiene el botón presionado, la configuración de velocidad cambiará con incrementos rápidos. Nota: Después que los botones se presionen, puede tomar un momento para que la máquina para correr alcance el ajuste de velocidad deseado.

Para parar la banda para caminar, presione el botón de PARAR. El tiempo comenzará a parpadear en la pantalla principal. Para reiniciar la banda para caminar, presione el botón de INICIO RÁPIDO o el botón de VELOCIDAD + y a continuación ajuste la velocidad en función de sus necesidades.

#### **7 Cambie la inclinación del INCLINE TRAINER como se desea.**

Para cambiar la inclinación del INCLINE TRAINER, presione los botones de INCLINACIÓN + y –. Cada vez que uno de los botones se presione, la inclinación cambiará por 0,5%. Nota: Después que los botones habíá presionada puede tomar un momento para que el INCLINE TRAINER alcance el ajuste de inclinación deseado.

#### **8 Siga su evolución en la matriz y la pantalla principal.**

Vea el paso 4 en la página 16.

#### **9 Mida su ritmo cardíaco si lo desea.**

Vea EL SENSOR DE PULSOS en la página 14.

#### **10 Cuando finalice su ejercicio, quite la llave.**

Pise los rieles para los pies. Quite la llave de la consola y guarde la llave en un lugar seguro.

Cuando usted ha terminado de usar el INCLINE TRAINER, mueva el corta circuito de prender/apagar y desconecte el cable eléctrico cerca del cable eléctrico a la posición de apagar.

## COMO UTILIZAR UN PROGRAMA DE PRUEBA DE ESTADO FÍSICO

Los programas de PRUEBA DE ESTADO FÍSICO miden su  $VO_2$  máx aproximado o capacidad aeróbica. El volumen máximo de oxígeno ( $VO_2$  máx) es la medida de su capacidad para asimilar y utilizar oxígeno para generar energía en actividades de resistencia tales como corriendo o el ciclismo. Desde una perspectiva técnica, el  $VO_2$  máx es el volumen máximo de oxígeno, expresado en milímetros, que su cuerpo puede utilizar en un minuto, por kilogramo de peso corporal. Un  $VO_2$  máx elevado indica un alto nivel de capacidad cardiorrespiratoria. Nota: Si desea obtener más información acerca del  $VO_2$  máx, consulte cualquier libro acreditado o póngase en contacto con su médico.

Si desea obtener los resultados más precisos, utilice un programa de PRUEBA DE ESTADO FÍSICO cuando no se encuentre cansado, cuando no haya comido durante al menos dos horas y cuando no haya hecho ejercicio durante las últimas 24 horas como mínimo.

La PRUEBA DE ESTADO FÍSICO GERKIN se completa cuando su ritmo cardíaco permanece por encima del 85% del ritmo cardíaco máximo previsto para su edad durante 15 segundos, o bien cuando el programa alcanza los 11 minutos. Nota: La PRUEBA DE ESTADO FÍSICO GERKIN empieza con un calentamiento de 3 minutos.

La PRUEBA DE ESTADO FÍSICO EBBELING se completa en 9 minutos.

La PRUEBA DE ESTADO FÍSICO FREEMOTION se completa cuando su ritmo cardíaco permanece por encima del 70% del ritmo cardíaco máximo previsto para su edad, o bien cuando el programa alcanza los 30 minutos.

Si desea utilizar un programa de PRUEBA DE ESTADO FÍSICO, siga los pasos abajo.

### 1 Póngase un sensor de pulsos para el pecho compatible con Polar® (no incluido).

Usted deberá usar un sensor de pulsos para el pecho para usar un programa de PRUEBA DE ESTADO FÍSICO.

### 2 Inserte la llave en la consola.

Vea COMENZANDO en al página 15.

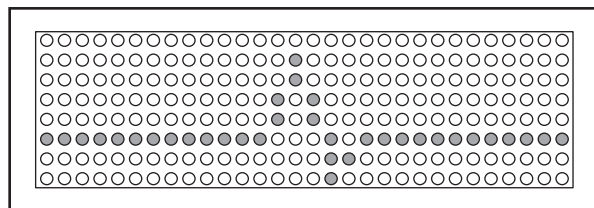
### 3 Seleccione un programa de PRUEBA DE ESTADO FÍSICO.

Presione el botón PRUEBA DE ESTADO FÍSICO una, dos o tres veces para seleccionar la PRUEBA DE ESTADO FÍSICO GERKIN, la PRUEBA DE ESTADO FÍSICO EBBELING o la PRUEBA DE ESTADO FÍSICO FREEMOTION.



Al seleccionar un programa de PRUEBA DE ESTADO FÍSICO, en la pantalla principal aparecerá el nombre de la PRUEBA DE ESTADO FÍSICO. Aparecerán las palabras REGISTRE LA EDAD y la configuración de edad actual.

Durante un programa de PRUEBA DE ESTADO FÍSICO, la matriz mostrará un gráfico en movimiento que representa su ritmo cardíaco. Cada vez que se detecte un latido, aparecerá un pico adicional en el gráfico.



### 4 Ingrese su edad.

Vea el paso 3 en la página 16.

### 5 Ingrese su peso.

Vea el paso 4 en la página 17.

Si ha seleccionado la PRUEBA DE ESTADO FÍSICO EBBELING, vaya al paso 6. Si ha seleccionado la PRUEBA DE ESTADO FÍSICO GERKIN o la PRUEBA FREEMOTION, vaya al paso 7.

## **6** Seleccione su sexo.

Si ha seleccionado la PRUEBA DE ESTADO FÍSICO EBBELING, se le solicitará que seleccione su sexo. En la pantalla principal aparecerá la palabra MASCULINO o FEMENINO. Para seleccionar su sexo, presione los botones + y – al lado del botón ENTRAR. Cuando aparezca su sexo, presione el botón ENTRAR.

## **7** Para iniciar el programa, presione el botón INICIO RÁPIDO.

Un momento después que el botón se presione, el INCLINE TRAINER automáticamente se ajustará a los primeros ajustes de la velocidad e inclinación del programa. Sostenga las barandas y comience a caminar.

Cada PRUEBA DE ESTADO FÍSICO está dividida en varios segmentos de distintas duraciones. Un ajuste de velocidad y un ajuste de inclinación están programados para cada segmento. La consola le guiará a través de la PRUEBA DE ESTADO FÍSICO y registrará su entrada de ritmo cardíaco para determinar su nivel de estado físico relativo.

Cuando haya finalizado la PRUEBA DE ESTADO FÍSICO GERKIN, la banda para caminar disminuirá hasta detenerse y su nivel de estado físico y VO<sub>2</sub> máx aparecerán en la pantalla principal. Nota: Existen 11,4 niveles de estado físico; el nivel máximo de estado físico es 11,4.

Cuando haya finalizado la PRUEBA DE ESTADO FÍSICO EBBELING, la banda para caminar disminuirá hasta detenerse y su nivel de estado físico y VO<sub>2</sub> máx aparecerán en la pantalla principal.

Cuando haya finalizado la PRUEBA DE ESTADO FÍSICO FREEMOTION, la banda para caminar disminuirá hasta detenerse y su nivel de estado físico y VO<sub>2</sub> máx aparecerán en la pantalla principal. Nota: Existen 10 niveles de estado físico; el nivel máximo de estado físico es 10.

Nota: Los botones VELOCIDAD e INCLINACIÓN no funcionarán si se ha seleccionado un programa de PRUEBA DE ESTADO FÍSICO. Si no se detecta su pulso durante el programa, las letras PLS harán la señal intermitente en la pantalla principal. Si esto sucede, vuelva a probar el programa otro día. Asegúrese de llevar puesto el sensor de pulsos para el pecho tal como se describe en el paso 1 de la página 18.

Los programas de PRUEBA DE ESTADO FÍSICO no pueden detenerse temporalmente y a continuación reiniciarse. Sin embargo, los programas pueden detenerse en cualquier momento presionando el botón PARAR. La pantalla principal mostrará las palabras PRUEBA DE ESTADO FÍSICO ABANDONADA.

## **8** Cuando finalice su ejercicio, quite la llave.

Vea el paso 10 en la página 17.

## COMO USAR LOS PROGRAMAS DE PULSOS

Programas de RITMO CARDÍACO automáticamente se ajustan a la velocidad e inclinación del INCLINE TRAINER para mantener su ritmo cardíaco cerca del nivel como meta mientras que usted hace ejercicios. Siga los pasos de abajo para usar los programas de RITMO CARDÍACO.

### 1 Póngase un sensor de pulsos para el pecho compatible con Polar® (no incluido).

Usted deberá usar un sensor de pulsos para el pecho para usar un programa de RITMO CARDÍACO.

### 2 Inserte la llave en la consola.

Vea COMENZANDO en la página 15.

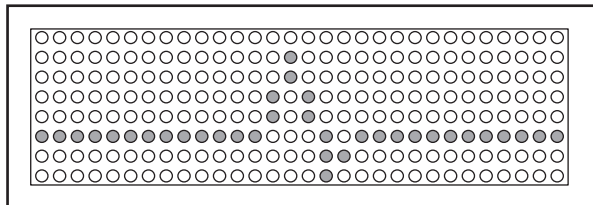
### 3 Seleccione un programa de RITMO CARDÍACO.

Presione el botón RITMO CARDÍACO una, dos o tres veces para seleccionar el programa de RITMO CARDÍACO CONSTANTE, RITMO CARDÍACO VARIABLE o QUEMAR GRASA. Nota: El programa de RITMO CARDÍACO CONSTANTE mantendrá su ritmo cardíaco próximo al porcentaje que usted seleccione. El programa de RITMO CARDÍACO VARIABLE mantendrá su ritmo cardíaco dentro de un límite objetivo durante la sesión de ejercicios. El programa de QUEMAR GRASA mantendrá su ritmo cardíaco próximo al 65% *del ritmo cardíaco máximo previsto para su edad* (vea el paso 7 de la columna de la derecha para obtener información del ritmo cardíaco máximo previsto para su edad).



Al seleccionar un programa de RITMO CARDÍACO, en la pantalla principal aparecerá el nombre del programa. A continuación aparecerán las palabras REGISTRE LA EDAD y la configuración de edad actual.

Durante los programas de RITMO CARDÍACO, la matriz mostrará un gráfico en movimiento que representa su ritmo cardíaco. Cada vez que se



detecte un latido, aparecerá un pico adicional en el gráfico.

### 4 Ingrese su edad.

Vea el paso 3 en la página 16.

### 5 Ingrese su peso.

Vea el paso 4 en la página 17.

Si ha seleccionado el programa RITMO CARDÍACO VARIABLE, vaya al paso 6. En caso de haber seleccionado el programa RITMO CARDIACO CONSTANTE, vaya al paso 7. En caso de haber seleccionado el programa de QUEMA DE GRASAS, vaya al paso 8.

### 6 Ingrese un ajuste mínimo de ritmo cardiaco.

Las palabras PORCENTAJE MINIMO y el ajuste mínimo de ritmo cardiaco del programa serán mostrados en la pantalla superior. Si lo desea, usted puede cambiar el ajuste mínimo de meta del ritmo cardiaco al presionar los botones + y \_ al lado del botón ENTRAR. Los botones podrán ser presionados por un tiempo para cambiar el ajuste mínimo de ritmo cardiaco rápidamente. Enseguida, presione el botón ENTRAR.

### 7 Entre un ajuste de ritmo cardíaco como meta.

Una vez que haya introducido su edad, en la pantalla principal aparecerán las palabras PORCENTAJE MÁXIMO y la configuración del ritmo cardíaco objetivo del programa. La configuración del ritmo cardíaco objetivo representa un porcentaje *del ritmo cardíaco máximo previsto para su edad*. El ritmo cardíaco máximo previsto para su edad es de 220 menos su edad. Por ejemplo, si usted tiene 30 años, su ritmo cardíaco máximo estimado es 190 latidos por minuto ( $220-30=190$ ). Por consiguiente, si usted tiene 30 años, una configuración del ritmo cardíaco designado de 50 es igual a 95 latidos por minuto (el 50% de 190 es 95). Si lo desea, puede cambiar la configuración del



ritmo cardíaco objetivo presionando los botones + y - al lado del botón ENTRAR. Los botones pueden mantenerse presionados para cambiar rápidamente la configuración del ritmo cardíaco objetivo. La configuración del ritmo cardíaco objetivo podrá estar comprendida entre un 45% y un 85% del ritmo cardíaco máximo previsto para su edad. Luego, presione el botón ENTRAR.

## **8** Ingrese un tiempo para el programa.

En la pantalla principal aparecerán las palabras REGISTRE EL TIEMPO y una configuración de tiempo de 15 minutos. Para cambiar el tiempo que el programa va a durar, presione los botones + y – al lado del botón ENTRAR. Luego, presione el botón ENTRAR.

## **9** Para iniciar el programa, presione el botón [QUICK START].

Un momento después que el botón se presione, el INCLINE TRAINER automáticamente se ajustará a los primeros ajustes de la velocidad e inclinación del programa. Sostenga las barandas y comience a caminar.

Cada programa de RITMO CARDÍACO está dividido en segmentos de 30 segundos. (La pantalla principal muestra ambos el tiempo restante en el programa y el tiempo restante en el segmento actual del programa.) Un ajuste de velocidad y un ajuste de inclinación están programados para cada segmento. (Durante el programa de RITMO CARDÍACO CONSTANTE, el mismo ajuste de ritmo cardíaco como meta se programará para todos los segmentos.)

Cuando solamente queden cuatro segundos en el primer segmento del programa, sonarán una serie de tonos y, a continuación, se modificará la velocidad y/o inclinación del INCLINE TRAINER, en caso necesario, para acercar su ritmo cardíaco a la configuración de ritmo

cardíaco objetivo del siguiente segmento. La configuración de la velocidad y/o la inclinación parpadeará en la pantalla principal para avisarle antes de que se modifiquen la velocidad y/o la inclinación. El programa continuará hasta que no quede tiempo en el programa. La banda para caminar entonces se detendrá hasta parar.

Nota: Los botones VELOCIDAD e INCLINACIÓN no funcionarán si se ha seleccionado un programa de RITMO CARDÍACO. Si no se detecta su pulso durante el programa, las letras PLS harán la señal intermitente en la pantalla principal y la velocidad e inclinación del INCLINE TRAINER puede disminuir automáticamente hasta que se detecte su pulso. Si esto ocurre, vea las instrucciones que se incluyen con el sensor de pulsos para el pecho.

Para detener el programa en cualquier momento, presione el botón PARAR. Se recomienda no detener temporalmente y reiniciar a continuación los programas de RITMO CARDÍACO. Para volver a utilizar un programa de RITMO CARDÍACO, vuelva a seleccionar el programa e inícielo desde el principio.

## **10** Siga su progreso con la pantalla principal.

Vea LA PANTALLA PRINCIPAL en la página 13.

## **11** Cuando finalice su ejercicio, quite la llave.

Vea el paso 10 en la página 17.

## COMO USAR EL PROGRAMA DE INTERVALO

Los programas de INTERVALO le permitirán cambiar automáticamente la velocidad de la banda para caminar orientándole a través de una eficaz sesión de ejercicios de entrenamiento por intervalos.

### 1 Inserte la llave en la consola.

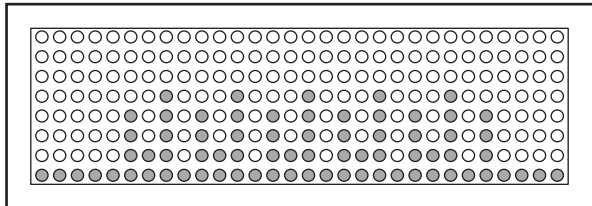
Vea COMENZANDO en la página 15.

### 2 Seleccione el programa de INTERVALO.

Presione el botón INTERVALO una, dos o tres veces para seleccionar el programa de INTERVALO 1 A 1, o INTERVALO 1 A 2, o INTERVALO 1 A 3. Al seleccionar un programa de INTERVALO, en la pantalla principal aparecerá el nombre del programa. A continuación aparecerán las palabras REGISTRE LA EDAD y la configuración de edad actual.



Al seleccionar un programa de INTERVALO, la matriz mostrará un gráfico que representa la configuración de velocidad del programa.



### 3 Ingrese su edad.

Vea el paso 3 en la página 16.

### 4 Ingrese su peso.

Vea el paso 4 en la página 17.

### 5 Ingrese un tiempo para el programa.

Vea el paso 8 en la página 21.

### 6 Introduzca una configuración de inclinación mínima.

En la pantalla principal aparecerán las palabras INCLINACIÓN MÍN y la configuración de inclina-

ción mínima. Para introducir la inclinación mínima que desea caminar o correr durante su sesión de ejercicios, presione los botones + y - al lado del botón ENTRAR mantenga presionados los botones para introducir rápidamente la inclinación mínima. Luego, presione el botón ENTRAR.



### 7 Introduzca una configuración de inclinación máxima.

En la pantalla principal aparecerán las palabras INCLINACIÓN MÁXIMA y la configuración de inclinación máxima. Para introducir la inclinación máxima que desea caminar o correr durante su sesión de ejercicios, presione los botones + y - al lado del botón ENTRAR; mantenga presionados los botones para introducir rápidamente la inclinación máxima. Luego, presione el botón ENTRAR.

### 8 Para iniciar el programa, presione el botón INICIO RÁPIDO.

Un momento después que el botón se presione, la banda para caminar comenzará a moverse a 3 mph y el INCLINE TRAINER automáticamente se ajustará a los primeros ajustes de la velocidad del programa. Sostenga las barandas y comience a caminar.

Cada programa está dividido en varios segmentos de tiempo de distintas duraciones. La pantalla principal muestra ambos el tiempo que queda en el programa y el tiempo en el segmento actual del programa. Un ajuste de velocidad está programado para cada segmento. El ajuste de velocidad para el primer segmento se mostrará en la columna izquierda intermitente del Segmento Actual de la matriz. Los ajustes de velocidad para los siguientes segmentos se mostrarán en las columnas a la derecha.

Después de cada 30 segundos de ejercicio, se emitirá un sonido y la siguiente columna a la derecha comenzará a parpadear.

Nota: Si la longitud del programa supera el número de columnas de la matriz, continuará parpadeando la misma columna y *todas las columnas de indicadores cambiarán una posición a la izquierda* una vez que haya hecho ejercicio durante 7 1/2 minutos. Las columnas de indicadores seguirán cambiando a la izquierda después de cada 30 segundos, hasta que concluya sus ejercicios.

Nota: Tendrá la posibilidad de cancelar manualmente la inclinación del segmento actual presionando el botón INCLINACIÓN. Las pocas ocasiones en las que se presione el botón INCLINACIÓN, se encenderá o apagará un indicador adicional de la columna que parpadea. (En caso de que cualquiera de las columnas situadas a la derecha de la columna que parpadea tenga el mismo número de indicadores luminosos que la columna que parpadea, también se podrá encender o apagar un indicador adicional en dichas columnas.) **Importante: Cuando el segmento comience el INCLINE TRAINER automáticamente se ajustará al ajuste de inclinación para el siguiente segmento.**

Para parar el programa temporalmente, presione el botón de PARAR. El tiempo comenzará a parpadear en la pantalla principal. Para volver a comenzar el programa, presione el botón INICIO RÁPIDO.

## **9** Cambie la velocidad de la máquina para correr como se desea.

Para cambiar la velocidad del INCLINE TRAINER, presione los botones de VELOCIDAD + y – . Cada vez que uno de los botones se presione, la velocidad cambiará por 0,1 mph. Nota: Después que los botones había presionada puede tomar un momento para que el INCLINE TRAINER alcance el ajuste de inclinación deseado.

## **10** Siga su progreso con la pantalla principal.

Vea LA PANTALLA PRINCIPAL en la página 13.

## **11** Mida su ritmo cardíaco si lo desea.

Vea EL SENSOR DE PULSOS en la página 14.

## **12** Cuando finalice su ejercicio, quite la llave.

Vea el paso 10 en la página 17.

## COMO UTILIZAR EL PROGRAMA DE CAMINAR/CORRER

El programa 5K ha sido diseñado para ayudarle a entrenar para una carrera de 5K.

El programa 10K ha sido diseñado para ayudarle a entrenar para una carrera de 10K.

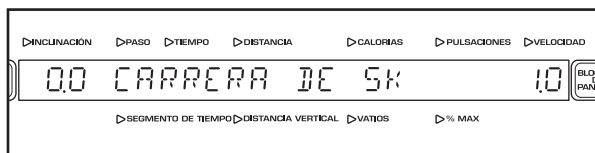
El programa A TRAVÉS DELCAMPO ha sido diseñado para ayudarle a entrenar para una carrera de una longitud de su elección.

### 1 Inserte la llave en la consola.

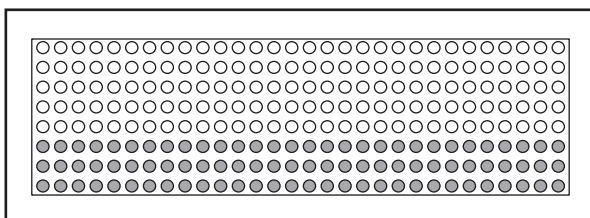
Vea COMENZANDO en al página 15.

### 2 Seleccione un programa para CAMINAR/CORRER.

Presione el botón CAMINAR/CORRER una, dos o tres veces para seleccionar el programa 5K, 10K o A TRAVÉS DELCAMPO. Al seleccionar un programa para CAMINAR/CORRER, en la pantalla principal aparecerá el nombre del programa. A continuación aparecerán las palabras REGISTRE LA EDAD y la configuración de edad actual.



Al seleccionar un programa para CAMINAR/CORRER, la matriz mostrará un gráfico que representa la configuración de velocidad del programa.



### 3 Ingrese su edad.

Vea el paso 3 en la página 16.

### 4 Ingrese su peso.

Vea el paso 4 en la página 17.

Si ha seleccionado el programa 5K o 10K, vaya al paso 6. En caso de haber seleccionado el programa A TRAVÉS DELCAMPO, vaya al paso 5.

### 5 Introduzca un objetivo de distancia.

Si ha seleccionado el programa de A TRAVÉS DELCAMPO, en la pantalla principal aparecerán las palabras REGISTRE LA DISTANCIA y una configuración de distancia de 10 millas. Para cambiar la distancia que desea caminar o correr durante la sesión de ejercicios, presione los botones + y - al lado del botón ENTRAR. Luego, presione el botón ENTRAR.

### 6 Ingrese un tiempo para el programa.

Vea el paso 8 en la página 21. Nota: La velocidad de la sesión de ejercicios dependerá del tiempo del programa que haya introducido.

### 7 Para iniciar el programa DE INICIO RÁPIDO, presione el botón [QUICK START].

Un momento después que el botón se presione, la máquina para correr automáticamente se ajustará a los primeros ajustes de la velocidad e inclinación del programa. Sostenga las barandas y comience a caminar.

En caso de que la velocidad de la banda para caminar sea demasiado rápida o demasiado lenta, podrá cambiarla presionando los botones VELOCIDAD + y -. Nota: Esto cambiará la duración de su programa.

### 8 Cambie la inclinación del INCLINE TRAINER como se desea.

Vea el paso 7 en la página 17.

### 9 Siga su progreso con la pantalla principal.

Vea LA PANTALLA PRINCIPAL en la página 13.

### 10 Mida su ritmo cardíaco si lo desea.

Vea EL SENSOR DE PULSOS en la página 14.

### 11 Cuando finalice su ejercicio, quite la llave.

Vea el paso 10 en la página 17.

## COMO USAR EL PROGRAMA DE TERRENO

Durante el programa de COLINA, la inclinación del INCLINE TRAINER dependerá en la meta de la distancia vertical y la el ajuste de velocidad que usted haya introducido. La inclinación se mantendrá constante con solamente ajustes menores durante todo el programa para ayudarle a obtener su meta de distancia vertical.

Durante el programa de PICOS, la inclinación de la máquina para correr aumentará y disminuirá. El número de veces que la inclinación aumentará y disminuirá dependerá de la configuración de inclinación máxima y de la duración del programa que elija.

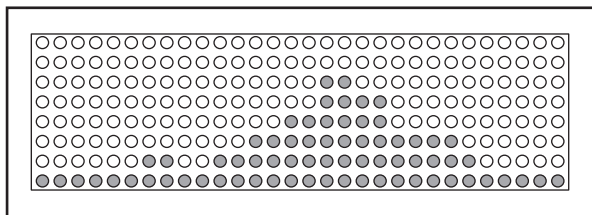
Durante el programa TODO TERRENO, la inclinación de la máquina para correr aumentará repentinamente y, a continuación, disminuirá repentinamente de forma repetida. El número de veces que la inclinación aumentará y disminuirá dependerá de la configuración de inclinación máxima y de la duración del programa que elija.

### 1 Inserte la llave en la consola.

Vea COMENZANDO en al página 15.

### 2 Seleccione un programa de TERRENO.

Presione el botón TERRENO una, dos o tres veces para seleccionar el programa de COLINAS, PICO o TODO TERRENO. Al seleccionar un programa de TERRENO, en la pantalla principal aparecerá el nombre del programa. A continuación aparecerán las palabras REGISTRE LA EDAD y la configuración de edad actual. Al seleccionar un programa de TERRENO, la matriz mostrará un gráfico que representa la configuración de inclinación del programa.



### 3 Ingrese su edad.

Vea el paso 3 en la página 16.

### 4 Ingrese su peso.

Vea el paso 4 en la página 17.

### 5 Ingrese un tiempo para el programa.

Vea el paso 8 en la página 21.

**Si ha seleccionado el programa de PICOS o TODO TERRENO, vaya al paso 6. En caso de haber seleccionado el programa de COLINAS, vaya al paso 7.**

### 6 Introduzca una configuración de inclinación máxima.

En la pantalla principal aparecerán las palabras INCLINACIÓN MÁX y la configuración de inclinación. Para introducir una configuración de inclinación máxima distinta para la sesión de ejercicios, presione los botones + y – al lado del botón ENTRAR; mantenga presionados los botones para introducir rápidamente la velocidad. Luego, presione el botón ENTRAR y vaya al paso 9.



### 7 Ingrese una meta de distancia vertical.

Las palabras DISTANCIA VERTICAL y la meta de distancia vertical aparecerán en la pantalla superior. Para introducir una meta de distancia vertical diferente, presione los botones + y – al lado del botón ENTRAR. Los botones podrán ser presionados por un tiempo para cambiar el ajuste mínimo de ritmo cardíaco rápidamente. Enseguida, presione el botón ENTRAR.

### 8 Ingrese un ajuste de velocidad.

Las palabras INGRESE UNA VELOCIDAD y el ajuste de velocidad aparecerán en la pantalla superior. Para introducir un ajuste de velocidad diferente, presione los botones + y – al lado del botón ENTRAR. Los botones podrán ser presionados por un tiempo para cambiar el ajuste mínimo de ritmo cardíaco rápidamente. Enseguida, presione el botón ENTRAR.

### 9 Para iniciar el programa de INICIO RÁPIDO, presione el botón [QUICK START].

Un momento después de que el botón es presionado, la banda para caminar empezará a moverse a una velocidad de 3 mph para los programas de PICOS o TODO TERRENO, o a la velocidad de ajuste que usted ha introducido para el programa de COLINA. Sostenga las barandas y comience a caminar.

En caso de que la velocidad de la banda para caminar sea demasiado rápida o demasiado lenta, podrá cambiarla presionando los botones VELOCIDAD + y –.

### 10 Siga su progreso con la pantalla principal.

Vea LA PANTALLA PRINCIPAL en la página 13.

**11** Mida su ritmo cardíaco si lo desea.

Vea EL SENSOR DE PULSOS en la página 14.

**12** Cuando finalice su ejercicio, quite la llave.

Vea el paso 10 en la página 17.

**COMO UTILIZAR EL PROGRAMA DEL ESTADO FÍSICO O AL AZAR**

El programa del ESTADO FÍSICO controla la velocidad del INCLINE TRAINER con el fin de crear una sesión de ejercicios con una fase de calentamiento, una sesión de ejercicios fija y una fase de enfriamiento.

El programa AL AZAR crea un programa de velocidad distinto cada vez que se selecciona para diversas entrenamientos.

**1** Inserte la llave en la consola.

Vea COMENZANDO en al página 15.

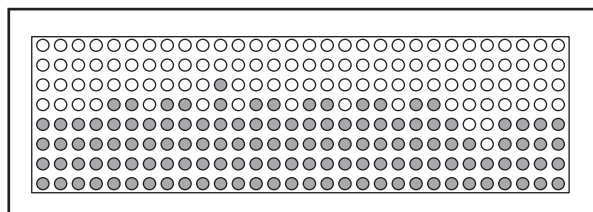
**2** Seleccione el programa del ESTADO FÍSICO o AL AZAR.

Presione el botón MEZCLA una o dos veces para seleccionar el programa del ESTADO FÍSICO o AL AZAR. Al seleccionar un programa del ESTADO FÍSICO o AL AZAR, en la pantalla principal aparecerá el nombre del programa. A continuación aparecerán las palabras REGISTRE LA EDAD y la configuración de edad actual.



Al seleccionar un programa del ESTADO FÍSICO, la matriz mostrará un gráfico que representa la configuración de velocidad del programa.

Al seleccionar un programa AL AZAR, la matriz mostrará un gráfico que representa la configuración de inclinación del programa.



**3** Ingrese su edad.

Vea el paso 3 en la página 16.

**4** Ingrese su peso.

Vea el paso 4 en la página 17.

Si ha seleccionado el programa AL AZAR, vaya al paso 5. En caso de haber seleccionado el programa de ESTADO FÍSICO, vaya al paso 7.

**5** Introduzca una configuración de velocidad máxima.

Vea el paso 7 en la página 22.

**6** Ingrese un tiempo para el programa.

Vea el paso 8 en la página 21.

**7** Para iniciar el programa de INICIO RÁPIDO, presione el botón [QUICK START].

Un momento después de que el botón es presionado, la banda para caminar empezará a moverse a una velocidad de 5 mph para el programa de ESTADO FÍSICO, o a 3 mph para el programa de AL AZAR. Sostenga las barandas y comience a caminar.

La velocidad de la banda para caminar fluctuará entre 5 y 8 mph por todo el programa de ESTADO FÍSICO; la velocidad de la banda para caminar será 3 mph por el programa completo de AL AZAR.

En caso de que la velocidad de la banda para caminar sea demasiado rápida o demasiado lenta, podrá cambiarla presionando los botones VELOCIDAD + y -.

**8** Cambie la inclinación del INCLINE TRAINER como desee.

Vea el paso 7 en la página 17.

**9** Siga su progreso con la pantalla principal.

Vea LA PANTALLA PRINCIPAL en la página 13.

**10** Mida su ritmo cardíaco si lo desea.

Vea EL SENSOR DE PULSOS en la página 14.

**11** Cuando finalice su ejercicio, quite la llave.

Vea el paso 10 en la página 17.

## COMO USAR EL PROGRAMA PERSONALIZADO

### 1 Inserte la llave en la consola.

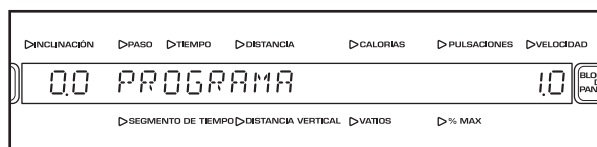
Vea COMENZANDO en al página 15.

### 2 Seleccione los programas PERSONALIZADOS.

Para seleccionar los programas PERSONALIZADOS, presione repetidamente el botón MEZCLAR hasta que aparezca la palabra PERSONALIZADO en la pantalla principal.

### 3 Seleccione uno de los tres programas PERSONALIZADOS.

El nombre del programa PERSONALIZADO actualmente seleccionado aparecerá en la pantalla principal. Hay tres programas PERSONALIZADOS. Para seleccionar un programa PERSONALIZADO distinto, presione los botones + y - al lado del botón ENTRAR. Cuando vea el programa PERSONALIZADO que desea, presione el botón ENTRAR.



**Nota:** La matriz mostrará la configuración de velocidad del programa. Si en la matriz sólo aparecen dos filas de indicadores, vea el apartado COMO USAR LA FUNCION DE MANTENIMIENTO de la página 28 y siga las instrucciones que llevan al paso 7.

### 4 Ingrese su edad.

Vea el paso 3 en la página 16.

### 5 Ingrese su peso.

Vea el paso 4 en la página 17.

### 6 Para iniciar el programa de INICIO RÁPIDO, presione el botón [QUICK START].

Un momento después que el botón se presione, el INCLINE TRAINER automáticamente se ajustará a los primeros ajustes de la velocidad e inclinación del programa. Sostenga las barandas y comience a caminar.

Cada programa está dividido en varios segmentos. Un ajuste de velocidad y un ajuste de inclinación está programado para cada segmento. (El mismo ajuste de velocidad e/o inclinación se puede programar para segmentos consecutivos.) El ajuste de velocidad para el primer segmento se mostrará en la columna intermitente de la matriz. Los ajustes de velocidad para los siguientes segmentos se mostrarán en las columnas a la derecha.

Después de cada 30 segundos de ejercicio, se emitirá un sonido y la siguiente columna a la derecha comenzará a parpadear.

Nota: Si la longitud del programa supera el número de columnas de la matriz, continuará parpadeando la misma columna y *todas las columnas de indicadores cambiarán una posición a la izquierda* una vez que haya hecho ejercicio durante 7 1/2 minutos. Las columnas de indicadores seguirán cambiando a la izquierda después de cada 30 segundos, hasta que concluya sus ejercicios.

Para parar el programa temporalmente, presione el botón de PARAR. El tiempo comenzará a parpadear. Para volver a comenzar el programa, presione el botón INICIO RÁPIDO.

### 7 Siga su progreso con la pantalla principal.

Vea LA PANTALLA PRINCIPAL en la página 13.

### 8 Mida su ritmo cardíaco si lo desea.

Vea EL SENSOR DE PULSOS en la página 14.

### 9 Cuando finalice su ejercicio, quite la llave.

Vea el paso 10 en la página 17.

## COMO USAR LA FUNCIÓN DE MANTENIMIENTO

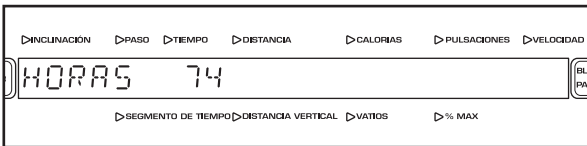
La consola ofrece un modo de mantenimiento que le permite acceder información, ver y cambiar las configuraciones predefinidas. Siga los pasos debajo para usar la función de mantenimiento.

### 1 Inserte la llave en la consola.

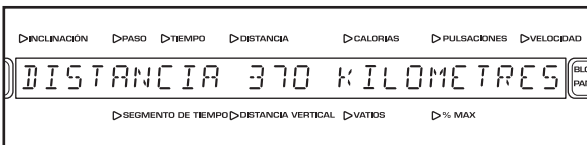
Vea COMENZANDO en al página 15.

### 2 Mantenga presionados los botones BORRAR e ENTRAR simultáneamente durante unos segundos para seleccionar la función de mantenimiento.

Cuando la función de mantenimiento se seleccione, las palabras FUNCIÓN MANTENIMIENTO aparecerán en la pantalla principal por un momento. A continuación, aparecerán la palabra HORAS y el número total de horas que se ha utilizado INCLINE TRAINER.



### 3 Presione el botón ENTRAR para ver la distancia total que se ha desplazado la banda para caminar.



### 4 Presione el botón ENTRAR de nuevo y fije un tiempo máximo del programa.

Para configurar el tiempo máximo del programa, presione los botones + y - que hay al lado del botón ENTRAR. El tiempo máximo del programa para los programas podrá ser de 10 minutos a 90 minutos.



### 5 Presione el botón ENTRAR de nuevo y fije un idioma.

La pantalla principal puede mostrar mensajes en cualquiera de los cinco idiomas. Para cambiar el idioma, presione los botones + y - al lado del botón ENTRAR.



### 6 Vuelva a presionar el botón ENTRAR y configure el tiempo de retardo de la función de tiempo de espera.

En cualquier momento en el que el INCLINE TRAINER no se utilice durante varios minutos, la consola pasará a estar en modo de tiempo de espera y en la pantalla principal aparecerán las palabras "POR FAVOR SELECCIONE UN PROGRAMA PARA COMENZAR." Para configurar el número de segundos antes de que la consola pase a estar en la función de tiempo de espera, presione los botones + y - al lado del botón ENTRAR. El tiempo de retardo estará comprendido entre 15 y 120 segundos.



### 7 Vuelva a presionar el botón ENTRAR para crear los programas PERSONALIZADOS.

En la pantalla principal aparecerán las palabras PROGRAMA PERSONALIZADO.



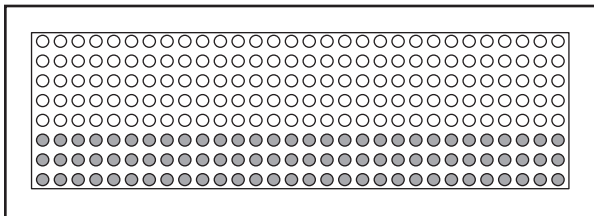
Podrá diseñar hasta tres programas PERSONALIZADOS. Para seleccionar un programa PERSONALIZADO, presione los botones + y – al lado del botón ENTRAR. Cuando vea el programa PERSONALIZADO que desea diseñar (PROGRAMA 1, PROGRAMA 2 o PROGRAMA 3), presione el botón ENTRAR.

**Nota: Si el programa PERSONALIZADO no se ha definido todavía, en la matriz sólo aparecen dos filas de indicadores.**

Registre un nombre para el programa. El nombre puede tener hasta doce caracteres, incluyendo espacios. Para registrar un nombre, presione los botones de + y – al lado del botón ENTRAR hasta que los caracteres deseados aparezcan en la pantalla. Luego, presione el botón ENTRAR. Si usted selecciona el carácter equivocado, presione el botón BORRAR. Continúe registrando un nombre de esta manera. Luego, presione el botón ENTRAR.

Entonces, para cambiar el tiempo presione los botones + y – al lado del botón ENTRAR. Luego, presione el botón ENTRAR.

Consulte la matriz. Cada programa PERSONALIZADO está dividido en segmentos de 30 segundos. Un ajuste de velocidad y un ajuste de inclinación está programado para cada segmento. El ajuste de velocidad para el primer segmento se mostrará en la columna intermitente de la matriz.



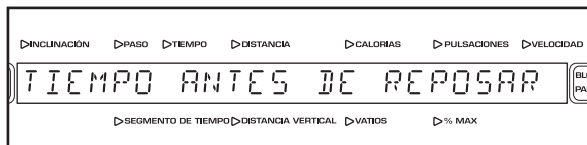
Introduzca una configuración de inclinación máxima para el primer segmento del programa presionando los botones INCLINACIÓN INICIO RÁPIDO y los botones + y – al lado del botón ENTRAR. A continuación, registre un ajuste de velocidad para el primer segmento del programa presionando los botones de VELOCIDAD + y –. Luego, presione el botón ENTRAR. Nota: La configuración de velocidad máxima aparecerá en la primera columna de la matriz. Los ajustes de inclinación del programa no aparecerán en la matriz.

Programa una configuración de velocidad e inclinación para el segundo segmento tal y como se describía antes.

Siga programando la configuración de velocidad y de inclinación de las demás columnas. Cuando haya introducido la última configuración de velocidad, en la pantalla principal aparecerán las palabras PROGRAMA PERSONALIZADO CREADO. Las configuraciones de velocidad y de inclinación y el número de segmentos que ha programado se guardarán a continuación en memoria y usted volverá al modo mantenimiento.

## 8 Vuelva a presionar el botón ENTRAR y configure el tiempo de retardo de la función de tiempo de espera automático.

Si el INCLINE TRAINER se utiliza durante varios minutos, la consola pasará a estar en modo de tiempo de espera automático. Para configurar el número de minutos antes de que la consola pase a estar en la función de tiempo de espera automático, presione los botones + y – al lado del botón ENTRAR. El tiempo de retardo estará comprendido entre 1 y 10 minutos.



**Si tiene la consola Básica, vaya al paso 10. Si tiene la consola de Televisión para Entrenamiento, vaya al paso 9.**

## 9 Vuelva a presionar el botón ENTRAR y habilite o deshabilite la televisión.

Para disponibilizar la televisión con el fin de utilizarla, presione el botón + o – que hay debajo del botón ENTRAR hasta que en la pantalla principal aparezcan las palabras TELEVISIÓN ENCENDIDA. Para evitar utilizar la televisión, presione el botón + o – hasta que aparezcan las palabras TELEVISIÓN APAGADA.



## 10 Mantenga presionados a la vez los botones ENTRAR y BORRAR durante dos segundos para salir de la función de mantenimiento.

Para salir de la función de mantenimiento en cualquier momento, mantenga presionados a la vez los botones ENTRAR y BORRAR durante dos segundos.

## COMO DESACTIVAR LA LLAVE DE SEGURIDAD

Si su INCLINE TRAINER está conectado a un circuito de 120-voltios, usted puede desactivar la llave de seguridad para que su INCLINE TRAINER no requiera el uso de una llave. **Si su INCLINE TRAINER está conectado a un circuito de 220-voltios, usted no podrá desactivar la llave de seguridad.**

### 1 Quite la llave de la consola.

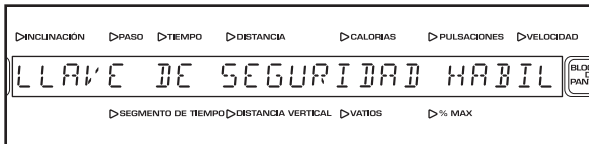
Asegúrese de que la llave no está insertada en la consola; la pantalla superior aparecerá en blanco.

### 2 Mantenga presionado los botones ENTRAR y BORRAR al mismo tiempo por dos segundos para seleccionar la función de mantenimiento.

Cuando se haya seleccionado el modo de mantenimiento, las palabras FUNCIÓN DE MANTENIMIENTO aparecerán en la pantalla superior.

### 3 Presione el botón ENTRAR de forma repetida para activar o desactivar la llave de seguridad.

Presione el botón ENTRAR de forma repetida hasta que las palabras LLAVE DE SEGURIDAD HABILITADA aparezcan en la pantalla superior.



Para permitirle al INCLINE TRAINER el ser usado sin la llave de seguridad, presione el botón + o – hasta que las palabras LLAVE DE SEGURIDAD DESACTIVADA aparezcan. Nota: La próxima vez que la llave sea insertada en la consola, la llave de seguridad será automáticamente activada y la consola requerirá de nuevo el uso de la llave de seguridad.

Para requerir el uso de la llave de seguridad con la consola, presione el botón + o – al lado del botón ENTRAR hasta que las palabras LLAVE DE SEGURIDAD HABILITADA aparezcan en la pantalla superior, o inserte la llave en la consola.

### 4 Mantenga sostenido el botón ENTRAR y el botón BORRAR al mismo tiempo por dos segundos para salirse de la función de mantenimiento.

Para salirse de la función de mantenimiento, mantenga sostenido el botón ENTRAR y el botón BORRAR al mismo tiempo por dos segundos.

# MANTENIMIENTO PREVENTIVO

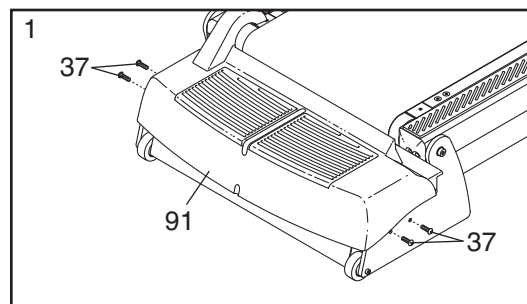
Si se quiere obtener un rendimiento óptimo y prolongar la vida útil del INCLINE TRAINER, es necesario realizar un mantenimiento regular de ésta. Por favor lea detenidamente y siga las instrucciones que aparecen a continuación. En caso de no mantener la máquina para correr tal como se detalla, los componentes podrían desgastarse excesivamente, el Incline Trainer podrá sufrir daños y la garantía se anulará. Si necesita más ayuda, vea COMO CONTACTAR AL SERVICIO CLIENTE en la página 2 de este manual. **AVISO: Asegúrese de que quita la llave y desenchufa el cable eléctrico antes de realizar cualquier tarea de mantenimiento.**

## MANTENIMIENTO SEMANAL

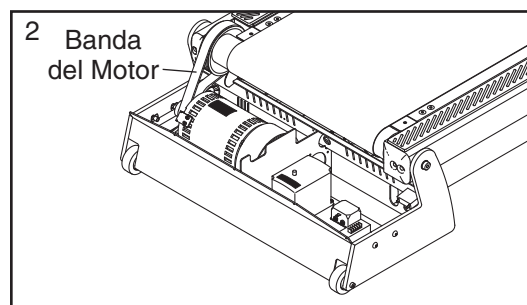
1. **Desenchufe el cable eléctrico.** Inspeccione y apriete apropiadamente todas las partes externas del Incline Trainer.
2. Aplique un producto de limpieza multiusos suave en un paño de algodón 100% y elimine todos los restos de polvo y suciedad de las barandas, los montantes verticales, los rieles para pies, la armadura y la cubierta del motor. Además, pásele el paño a la plataforma para caminar por los laterales de la banda para caminar. **No pase el paño por debajo de la banda para caminar.** Aplique una pequeña cantidad del producto de limpieza multiusos suave en un paño de algodón 100% y pase dicho paño por la consola y las pantallas. **No pulverice el producto de limpieza directamente sobre el INCLINE TRAINER ni utilice productos de limpieza con base de ácido o amoníaco.**
3. Asegúrese de que la banda para caminar está centrada y de que está apretada correctamente. Si está centrada y avanza suavemente, no es necesario realizar ningún ajuste. Si es necesario ajustar la banda para caminar, consulte las páginas 35 y 36.

## MANTENIMIENTO MENSUAL

1. **Desenchufe el cable eléctrico.** Quite los Pernos del Soporte de la Cubierta (37) acoplados a la Cubierta del Motor (91), y levante dicha Cubierta.



2. Empleando una aspiradora de mano, limpie la zona que hay por debajo de la Cubierta del Motor (no se muestra). **Tenga cuidado de no tocar ningún componente.** Compruebe si se ha producido algún desgaste o alguna fisura en la banda del motor. En caso de que sea necesario reemplazar la banda del motor, vea COMO CONTACTAR AL SERVICIO CLIENTE en la página 2.



3. Enchufe el cable eléctrico e inserte la llave en la consola. Presione el botón INICIO. **Tenga cuidado de no sufrir heridas; mantenga sus manos apartadas de las piezas móviles y asegúrese de que la ropa que lleva no puede quedar atrapada en las piezas móviles.** Mientras la banda para caminar está en movimiento, compruebe si detecta algún ruido u olor inusual en el Incline Trainer. Si necesita más ayuda, vea COMO CONTACTAR AL SERVICIO CLIENTE en la página 2. **Quite la llave de la consola y desenchufe el cable eléctrico.** Vuelva a acoplar la Cubierta del Motor (91) con los Pernos del Soporte de la Cubierta (37).

## COMO DARLE LA VUELTA A LA PLATAFORMA PARA CAMINAR

Los dos lados de la plataforma para caminar están diseñados para ser utilizados como superficies para caminar. Compruebe el desgaste de la plataforma para caminar periódicamente. En caso de que haya restos de madera en el revestimiento fenólico, o de que la superficie esté dañada, habrá que darle la vuelta a la plataforma para caminar. Se necesitará volterar la plataforma para caminar y reemplazar la banda para caminar (vea la página 33) cada 16.000 a 24.000 km (10.000 a 15.000 millas). Siga las instrucciones que aparecen a continuación para darle la vuelta a la plataforma para caminar.

**1. Quite la llave de la consola y desenchufe el cable eléctrico.**

Quite los Tornillos de la Cubierta Frontal (16), los Tornillos de la Cubierta (2) y la Cubierta Frontal (17). Quite el Perno de Ajuste del Rodillo Frontal (19) y la Arandela del Rodillo Frontal (14) de cada lado del Rodillo Frontal (13).

**2. Quite los cuatro Pernos de la Plataforma para Caminar Traseros (10) y los dos Pernos Frontales de la Plataforma para Caminar (20).**

**(Nota: Tenga mucho cuidado de no desconchar ni dañar el revestimiento fenólico de la Plataforma para Caminar [23].)**

Levante el Rodillo Frontal (13) y deslícelo por fuera de la Banda para Caminar (18). Levante la Plataforma para Caminar y la Banda para Caminar hasta alcan-

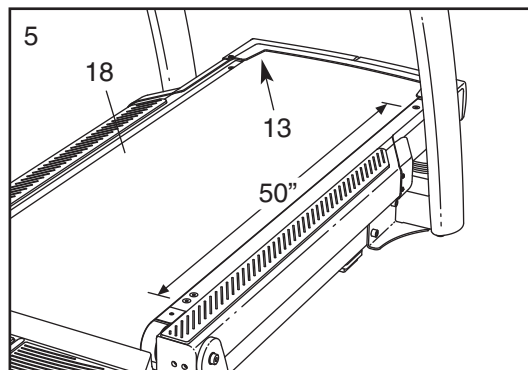
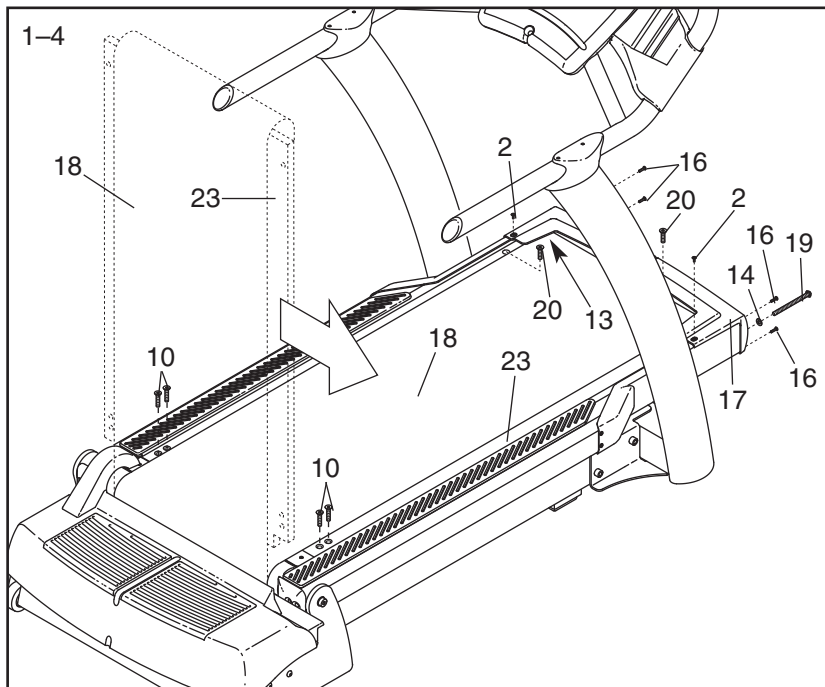
zar la posición indicada por las líneas de puntos. Deslice la Plataforma para Caminar fuera de la Banda para Caminar, déle la vuelta y, a continuación, vuelva a deslizarla por la Banda para Caminar.

**3. Deje la Plataforma para Caminar (23) y la Banda para Caminar (18). Vuelva a colocar el Rodillo Frontal (13) en posición en la Banda para Caminar.**

**4. Vuelva a acoplar los Pernos de la Plataforma para Caminar (10, 20). Rosque los Pernos de Ajuste del Rodillo Frontal (19) con las Arandelas (14) en el Rodillo (13). Vuelva a acoplar la Cubierta Frontal (17) con los Tornillos de la Cubierta Frontal (16) y los Tornillos de la Cubierta (2).**

**5. A continuación, será necesario ajustar la Banda para Caminar (18) con la tensión correcta. Usando un trozo de tiza, realice dos marcas en la Banda para Caminar con una separación exacta de 1,25 m (50 pulgadas), tal y como muestra el dibujo. Apriete los dos Pernos de Ajuste del Rodillo Frontal (19, vea el dibujo anterior) hasta que las dos marcas de tiza se separen unos 5–6 mm (3/16–1/4 pulgadas) adicionales. A medida que apriete los Pernos de Ajuste del Rodillo, el Rodillo Frontal (13) se desplazará. **En caso de que el Rodillo Frontal deje de moverse, no siga apretando los Pernos de Ajuste del Rodillo; vea COMO CONTACTAR AL SERVICIO CLIENTE en la página 2.****

Asegúrese de mantener centrada la Banda para Caminar.



## **COMO REEMPLAZAR LA BANDA PARA CAMINAR**

Cuando se gaste la banda para caminar, habrá que reemplazarla. La banda para caminar deberá reemplazarse después de cada 16,000–24,000 kilómetros (10,000–15,000 millas). Si desea obtener instrucciones para reemplazarla, consulte el Manual de Funcionamiento. Si desea solicitar una nueva banda para caminar, vea el apartado COMO CONTACTAR AL SERVICIO AL CLIENTE de la página 2.

## **COMO REEMPLAZAR LA PLATAFORMA PARA CAMINAR**

Cuando se desgastan los dos lados de la plataforma para caminar, es necesario reemplazar dicha plataforma. La plataforma para caminar deberá reemplazarse después de cada 32,000–48,000 kilómetros (20,000–30,000 millas). Si desea solicitar una nueva plataforma para caminar, vea el apartado COMO CONTACTAR AL SERVICIO AL CLIENTE de la página 2. Para reemplazar la plataforma para caminar, siga las instrucciones que aparecen en la página 32.

# REGISTRO DEL MANTENIMIENTO PREVENTIVO POR SEIS MESAS

Fotocopie este formulario y utilícelo para registrar el mantenimiento preventivo llevado a cabo en el Incline Trainer. Cada copia del formulario podrá utilizarse durante seis meses (26 semanas). Cuando realice las tareas de mantenimiento, escriba la fecha en el espacio correspondiente del formulario. **Asegúrese de realizar cada procedimiento de mantenimiento tal y como se establece en las páginas de la 31 a la 33. En caso de no realizar el procedimiento de mantenimiento establecido, los componentes podrían desgastarse excesivamente, el Incline Trainer podrá sufrir daños y la garantía se anulará.**

	Mantenimiento Semanal			Mantenimiento Mensual		
	Revisión y apriete de todas las piezas exteriores de el Incline Trainer.	Limpieza de el Incline Trainer.	Comprobación de alineación y tensión correcta en el Incline Trainer.	Quitar la cubierta del motor y aspirar el compartimiento del motor.	Comprobación de fisuras y desgastes en la banda del motor.	Comprobación de formación de arcos en el motor; comprobación de ruidos u olores.
Semana 1	/ /	/ /	/ /			
Semana 2	/ /	/ /	/ /			
Semana 3	/ /	/ /	/ /			
Semana 4	/ /	/ /	/ /	/ /	/ /	/ /
Semana 5	/ /	/ /	/ /			
Semana 6	/ /	/ /	/ /			
Semana 7	/ /	/ /	/ /			
Semana 8	/ /	/ /	/ /	/ /	/ /	/ /
Semana 9	/ /	/ /	/ /			
Semana 10	/ /	/ /	/ /			
Semana 11	/ /	/ /	/ /			
Semana 12	/ /	/ /	/ /			
Semana 13	/ /	/ /	/ /	/ /	/ /	/ /
Semana 14	/ /	/ /	/ /			
Semana 15	/ /	/ /	/ /			
Semana 16	/ /	/ /	/ /			
Semana 17	/ /	/ /	/ /	/ /	/ /	/ /
Semana 18	/ /	/ /	/ /			
Semana 19	/ /	/ /	/ /			
Semana 20	/ /	/ /	/ /			
Semana 21	/ /	/ /	/ /	/ /	/ /	/ /
Semana 22	/ /	/ /	/ /			
Semana 23	/ /	/ /	/ /			
Semana 24	/ /	/ /	/ /			
Semana 25	/ /	/ /	/ /			
Semana 26	/ /	/ /	/ /	/ /	/ /	/ /

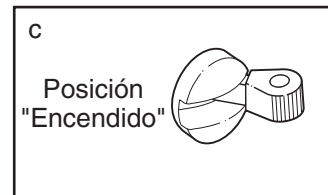
Vuelta/Reemplazo de la Plataforma para Caminar	/ /	/ /	Reemplazo de la Banda para Caminar	/ /
------------------------------------------------	-----	-----	------------------------------------	-----

# PROBLEMAS

La mayoría de los problemas con su INCLINE TRAINER se pueden solucionar siguiendo estos pasos de abajo. Encuentre la síntoma que apliqué, y siga los pasos que se dan. Si necesita más ayuda, vea COMO CONTACTAR AL SERVICIO CLIENTE en la página 2 de esta manual.

## 1. SÍNTOMA: EL APARATO NO SE ENCIENDE

- Asegúrese que el cable eléctrico esté enchufado a un toma corriente con polo a tierra apropiado. (Vea la página 10.)
- Asegúrese de que la llave esté completamente insertada en la consola.
- Inspeccione el cortocircuito de prender/apagar que se encuentra en el Incline Trainer cerca del cable eléctrico. Asegúrese de que el interruptor de encendido/apagado se encuentra en la posición "encendido".

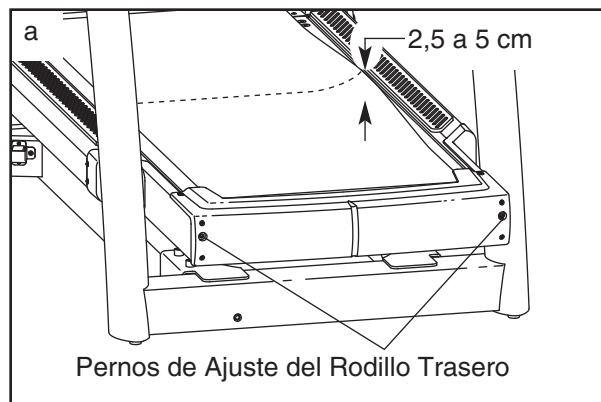


## 2. SÍNTOMA: EL APARATO SE APAGA MIENTRAS ESTÁ EN USO

- Inspeccione el cortocircuito de prender/apagar que se puede encontrar en el marco cerca del cable eléctrico. (Vea 1. c. arriba.) Asegúrese de que el interruptor de encendido/apagado se encuentra en la posición de encendido.
- Asegúrese de que el cable eléctrico esté enchufado.
- Quite la llave de la consola. Insértela otra vez en la consola.
- Compruebe si se ha producido un desgaste excesivo de la banda para caminar y de la plataforma para caminar. En caso necesario, reemplace la banda para caminar o la plataforma para caminar.
- Si se corta el suministro eléctrico mientras la máquina está en uso, vea COMO CONTACTAR AL SERVICIO CLIENTE en la página 2.

## 3. SÍNTOMA: LA BANDA PARA CAMINAR ISMINUYE DE VELOCIDAD CUANDO SE CAMINA SOBRE ELLA

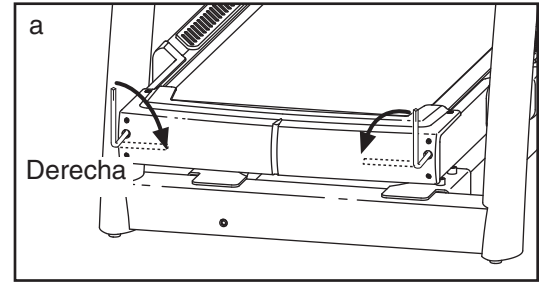
- Si la banda para caminar se aprieta demasiado, el buen funcionamiento de su máquina para correr puede disminuir y la banda para caminar puede quedar dañada. Si la banda para caminar se ha apretado correctamente, debería poder levantar cada lado de dicha banda unos 2,5–5 cm (1–2 pulgadas) de la plataforma para caminar. **En caso de que sea necesario realizar ajustes, quite en primer lugar la llave y desenchufe el cable eléctrico.** Usando la llave hexagonal de 7/32", gire los dos pernos de ajuste del rodillo en el sentido opuesto de las agujas del reloj, 1/4 de vuelta. Conecte el cable eléctrico, inserte la llave y ande la máquina para correr por algunos minutos. Repita hasta que la banda para caminar esté debidamente apretada. Nota: Para apretar la banda para caminar, vea el paso 4. c. de la página 36.



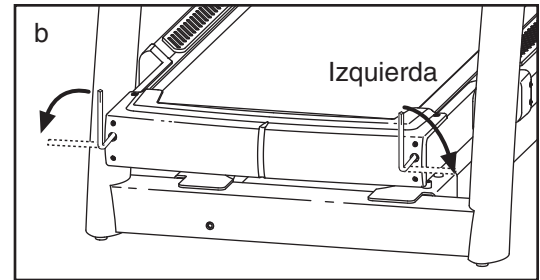
- Si la banda para caminar todavía baja de velocidad cuando se camina sobre ella, vea COMO CONTACTAR AL SERVICIO CLIENTE en la página 2.

#### 4. SÍNTOMA: LA BANDA PARA CAMINAR ESTÁ DESCENTRADA O SE RESBALA CUANDO SE ESTÉ CAMINANDO SOBRE ELLA

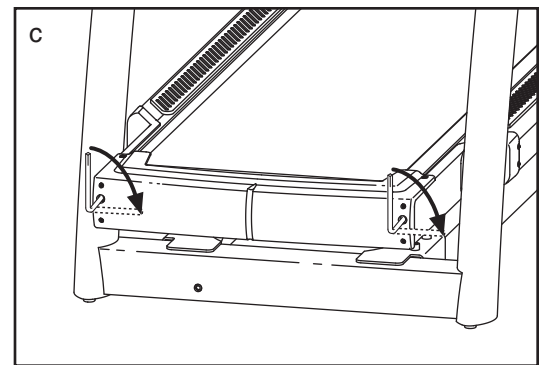
- a. **Si la banda para caminar se ha movido a la derecha:** Quite la llave, y desenchufe el cable eléctrico. Utilice la llave hexagonal de 7/32" incluida para girar los pernos de ajuste del rodillo en la dirección mostrada 1/4 del giro total cada uno. Tenga cuidado de no sobre apretar la banda para caminar. Conecte el cable eléctrico, inserte la llave y ande el INCLINE TRAINER por algunos minutos. Repita hasta que la banda para caminar esté centrada.



- b. **Si la banda para caminar se ha movido a la izquierda:** Quite la llave, y desenchufe el cable eléctrico. Utilice la llave hexagonal de 7/32" incluida para girar los pernos de ajuste del rodillo en la dirección mostrada 1/4 del giro total cada uno. Tenga cuidado de no sobre apretar la banda para caminar. Conecte el cable eléctrico, inserte la llave y ande el INCLINE TRAINER por algunos minutos. Repita hasta que la banda para caminar esté centrada.



- c. **Si la banda para caminar resbala cuando camina sobre ella:** Quite la llave, y desenchufe el cable eléctrico. Usando la llave hexagonal de 7/32", gire los dos pernos de ajuste del rodillo en el sentido de las agujas del reloj, un 1/4 de vuelta. Si la banda para caminar se ha apretado correctamente, debería poder levantar cada lado de dicha banda unos 2,5–5 cm (1–2 pulgadas) de la plataforma para caminar. El centro de la banda para caminar debería tocar simplemente la plataforma para caminar. Tenga cuidado de mantener la banda para caminar centrada. Enchufe el cable eléctrico, inserte la llave y ande el INCLINE TRAINER por algunos minutos. Repita hasta que la banda para caminar esté debidamente apretada. Nota:



A medida que apriete los pernos de ajuste del rodillo, el rodillo frontal se desplazará. **En caso de que el rodillo frontal deje de moverse, no siga apretando los pernos de ajuste del rodillo; vea COMO CONTACTAR AL SERVICIO CLIENTE en la página 2.**

#### 5. SÍNTOMA: LA BANDA PARA CAMINAR SE DETIENE O LA INCLINACIÓN NO SE PUEDE AJUSTAR A PESAR DE QUE LA CONSOLA SIGUE ILUMINADA

- a. Este síntoma indica que puede haberse producido un error del controlador. Para corregir el problema, apague el interruptor de alimentación, espere 5 segundos y, a continuación, vuelva a encender dicho interruptor.

#### 6. SÍNTOMA: EL SISTEMA DE INCLINACIÓN NO FUNCIONA CORRECTAMENTE O NO PARECE ESTAR AL NIVEL DE INCLINACIÓN QUE MUESTRA LA PANTALLA PRINCIPAL

- a. Puede que sea necesario calibrar el sistema de inclinación. Para iniciar la rutina de calibración, apague el interruptor de alimentación, espere 5 segundos y, a continuación, vuelva a encender dicho interruptor. Durante la rutina de calibración, el INCLINE TRAINER se desplazará automáticamente hasta el nivel de inclinación más bajo y, a continuación, volverá a su nivel.
- b. Si el sistema de inclinación sigue sin funcionar correctamente, vea COMO CONTACTAR AL SERVICIO CLIENTE en la página 2.

## FACTORES EN UNA DIETA SENSATA

- Escoja alimentos altos en fibra, bajos en grasa, y bajos en azúcar: frutas, verduras, y granos.
- Coma por lo menos cinco porciones de frutas y verduras diariamente.
- Reduzca el consumo de carnes rojas; coma carnes magras, carne blanca, y pescado.
- Escoja refrigerios saludables; lleve alimentos saludables al trabajo o en el automóvil.
- Coma algo en forma regular o tenga mini-comidas. Controle el tamaño de las porciones—no tenga atracones o coma demasiado. Coma lentamente.
- Reduzca la cantidad de comida rápida o comidas preempacadas.
- Ponga atención al contenido de grasa y calorías.
- Limite las bebidas alcohólicas y cafeína.
- Beba por lo menos ocho a diez vasos de agua cada día.

## PASOS PARA EJERCITAR

Los siguientes nueve pasos para diseñar su programa de ejercicios fueron desarrollados por los fisiólogos de FreeMotion Fitness. Los ejercicios que usted realmente haga son sólo una parte de un programa de entrenamiento seguro y eficiente. Existen muchos otros aspectos que van en el desarrollar un compromiso de por vida al bienestar físico.

### 1 Consulte con su doctor antes de comenzar cualquier programa de ejercicios.

Es de mucha importancia el tener un examen médico o consulta con su doctor.

### 2 Establezca metas personales para lograr buen estado físico.

Póngase objetivos que no sean tan difíciles de lograr, metas realistas. Recompénsese cuando alcance sus metas. Recuerde, sus metas deben actuar como una guía para su programa de ejercicios.

### 3 Determine su ritmo cardíaco objetivo.

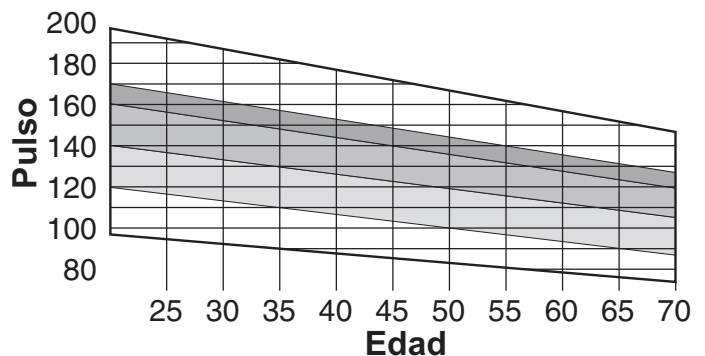
Su *ritmo cardíaco objetivo* (RCO), es el ritmo en el cual debería ejercitar durante su ejercicio aeróbico.

Este se expresa como un porcentaje de su *ritmo cardíaco máximo* (RCM). El RCM es el número máximo de veces que su corazón puede palpar en un minuto. Para determinar su MHR aproximado, reste su edad (en años) de 220. Este es sólo un cálculo de su RCM—sólo un estudio clínico de estrés puede entregar una lectura real del RCM.

Una vez que ya ha determinado su RCM, usted puede establecer su zona de ritmo cardíaco objetivo. Para las personas que recién comienzan a participar en un programa de ejercicios, se recomienda que empiecen en porcentajes del 60 al 70 por ciento de sus RCM. Este nivel se llama el nivel de *Salud*. Ejercite al 70 a 85 por ciento de su RCM para un nivel óptimo de entrenamiento, aeróbico, o cardiovascular—el nivel de *Buen Estado Físico*. Para las personas que pueden hacer niveles Avanzados, o los que quieren hacer deportes, preparación atlética, o entrenamientos en intervalo deberían ejercitar en el 80 al 85 por ciento de su RCM por periodos cortos de tiempo. El gráfico abajo muestra la Zonas de Ritmo Cardíaco Objetivos para los niveles de entrenamiento de Salud, Buen Estado Físico y Avanzado.

Asegúrese de monitorear su ritmo cardíaco por lo menos dos veces durante una sesión de preparación aeróbica. Primero, controle su ritmo cardíaco cuando lleve cinco minutos en su sesión de ejercicios para asegurarse que esta en el nivel de intensidad apropiada. Luego, contrólolo nuevamente cerca del final de su sesión de ejercicios para verificar que sí ha mantenido su ritmo cardíaco objetivo por el período de tiempo recomendada.

ZONAS DE RITMO CARDÍACO OBJETIVO



Salud	Estado Físico	Avanzado
Principiante, baja intensidad + larga duración = consumo de grasa	Entrenamiento óptimo, aeróbico o cardiovascular	Deportes, preparación atlética, entrenamiento de intervalo

## CONSEJOS PARA PÉRDIDA DE PESO

Por lo menos cuatro, sesiones de 30 minutos por semanas, junto con una dieta de calorías reducidas, se recomiendan si es que está tratando de perder peso. Sin embargo, debe asegurarse de permanecer dentro de su zona de ritmo cardíaco objetivo y ejercitar un máximo de 5 días por semana por 60 minutos cada sesión de ejercicios.

Una buena postura es la clave para lograr entrenamientos seguros y cómodas. Mantenga la barbilla en alto y su cara hacia el frente. Ponga en línea la cabeza y los hombros con las caderas. Evite inclinarse hacia el frente. Mantenga la espalda recta.

### 4 Haga ejercicios de calentamiento antes de comenzar.

Una rutina de calentamiento prepara el cuerpo y mente para una sesión de ejercicios enérgica. También ayuda a entregar seguro en contra de lesiones y dolor. El calentamiento con dos o cinco minutos de ejercicios lento, con intensidad mínima.

### 5 Estírese después de su sesión de calentamiento.

Los músculos que han sido estirados y están flexibles son menos susceptibles a tener lesiones. Haga el estiramiento que se recomienda en una superficie lisa, y plana.

La forma correcta por varios estiramientos se describe abajo (vea los dibujos a la derecha). Hágalos despacio—manténgase quieto en cada posición.

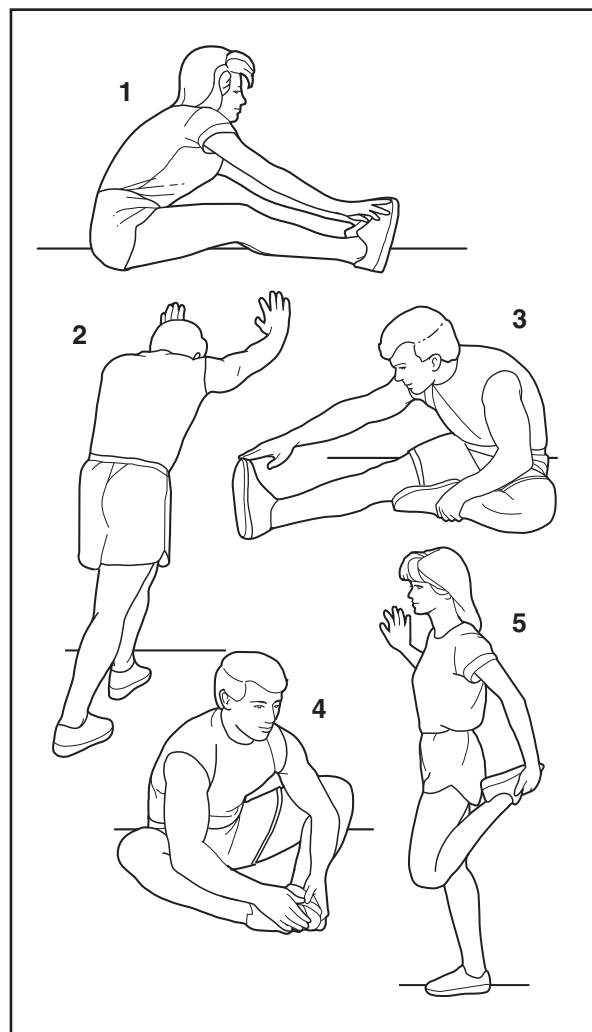
**1. Extensiones Tocando las Puntas de los Pies**—Siéntese con las rodillas ligeramente dobladas y doble la cintura lentamente hacia el frente. Deje que su espalda y brazos se relajen mientras se estira al máximo hasta tocar las puntas de sus pies. Sostenga la posición por 15 a 30 segundos, relájese. Repita 3 veces. Estira: Tendón de la corva, la espalda y la parte trasera de las rodillas.

**2. Extensiones de Tendón de Aquiles y Pantorrillas**—Con una pierna enfrente de la otra, reclínesse hacia adelante y coloque las manos contra la pared. Mantenga la pierna de atrás estirada y el pie de la misma pierna tocando el suelo completamente. Doble la pierna de enfrente reclínesse hacia adelante y empuje con la cadera en dirección a la pared. Sostenga la posición por 15 a 30 segundos, relájese. Repita 3 veces con ambas piernas. Estira: Pantorrillas y tobillos.

**3. Extensión de Tendón de las Corvas**—Siéntese con una pierna extendida. Doble la suela del otro pie hacia usted y póngala contra el interior de la pierna extendida. Dóblese tratando de tocar los dedos del pie extendido o tanto como pueda. Sostenga la posición por 15 a 30 segundos, relájese. Repita 3 veces. Estira: Tendón de la corva, la parte baja de la espalda y la ingle.

**4. Estiramiento de los Muslos Internos de la Cadera**—Siéntese con las piernas dobladas y con las plantas de los pies tocando una contra la otra. Jale de los pies juntos hacia adentro lo más que se pueda. Sostenga la posición por 15 a 30 segundos, relájese. Repita 3 veces. Estira: Cuadricéps y músculos de la cadera.

**5. Extensiones de los Cuadricéps**—Sosteniéndose con una mano en la pared, con la otra mano agarre uno de sus pies. Acérquelo lo más que se pueda a sus glúteos. Sostenga la posición por 15 a 30 segundos, relájese. Repita 3 veces con ambas piernas. Estira: Cuadricéps y músculos de la cadera.



## LOS BENEFICIOS DEL EJERCICIO AERÓBICO

- Pérdida y control de peso efectiva
- Protección adicional de enfermedades al corazón
- Aumento en fuerza y salud en los huesos
- Niveles más altos de energía para lograr más productividad durante el día
- Reducción saludable del estrés de un día lleno de presiones
- Una capacidad intelectual y productividad mayor

### 6 Logre BUEN ESTADO FÍSICO con FreeMotion Fitness

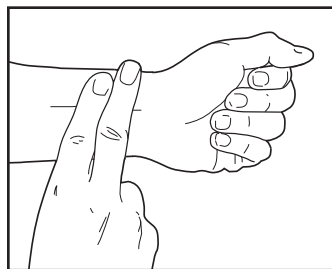
Un ejercicio aeróbico efectivo tiene tres partes mayores: *frecuencia*, *intensidad*, y *tiempo*. La sigla FIT podrá ayudarle a recordar estas tres partes:

**F** La “F” representa la frecuencia de sus entrenamientos. De tres a cinco sesiones de ejercicios por semana es lo que se recomienda. Haga ejercicios por lo menos cuatro veces a la semana para perder peso.

**I** La “I” se refiere a la intensidad de su sesión de ejercicios. Controle el ritmo cardíaco por lo menos dos veces durante la sesión de ejercicios aeróbicos: una vez durante la sesión y una vez más al final. Mantenga un nivel de intensidad de ejercicios dentro de su Zona de Ritmo Cardíaco Objetivo. Usted puede medir su ritmo cardíaco usando el sensor de pulso en la baranda o el método que se describe abajo:

1. Baje la muñeca por debajo del nivel de su corazón. Esto hace el ritmo cardíaco más fuerte y más fácil de detectar.

2. Usando las yemas del dedo índice y mediano de su mano derecha, toque su muñeca izquierda, a un cuarto de pulgada de la articulación de la muñeca en la base del dedo pulgar.



3. Aplique presión mínima con ambos dedos—deje que el latido llegue a sus dedos. Si es que no puede encontrar su pulso, use la muñeca y mano opuestas.

**T** La “T” representa el tiempo o duración de su sesión de ejercicios. Los principiantes deben empezar con actividad aeróbica de 5 a 10 minutos. Aquellos en condición física mediana deberían ejercitar entre 20 y 30 minutos. Las personas en excelente condición física, aquellos que deseen perder peso deberían ejercitar entre 30 y 60 minutos. La clave es mantener su ritmo cardíaco objetivo por la duración de su sesión de ejercicios.

Recuerde de tomarse las cosas con calma. El estar en buen estado físico es un compromiso de por vida. Si es que no puede completar los 20 minutos para comenzar, lo cual es común, trate de ejercitar por cinco minutos a la vez, un par de veces al día. Alguna investigación reciente indica que varias sesiones cortas de ejercicios en un día pueden también entregar beneficios al estado físico. Gradualmente, su resistencia aumentará y encontrará que le será más fácil de ejercitar por periodos más largos de tiempo.

### 7 Haga enfriamiento después del ejercicio aeróbico.

¡Manténgase en movimiento! Es muy importante que haga enfriamiento adecuado para permitir que su ritmo cardíaco disminuya lentamente después de haber sido elevado. Esto ayuda a que el flujo sanguíneo vuelva de sus extremidades al corazón. Mantenga las piernas en movimiento en el Incline Trainer a un paso más lento por lo menos por cinco minutos después de la fase aeróbica.

### 8 Estírese nuevamente después de la sesión de ejercicios.

El estirarse después de los ejercicios reduce el dolor muscular. Vea el paso 5 en la página 38.

### 9 Participe en entrenamiento de resistencia.

“Buen estado físico balanceado con ambos el entrenamiento de resistencia y ejercicios aeróbicos, pueden hacer más para proveer una vida feliz que casi cualquier otra cosa que sea conocida por la ciencia médica hoy en día.”

—Kenneth Cooper, M.D., M.P.H., fundador del Instituto Cooper para la Investigación Aeróbica, Dallas, Texas.

Un programa de entrenamiento de resistencia aumenta la masa de músculo magro. La masa de músculo sólido ayuda en consumir grasa corporal. Con masa muscular y resistencia adicional, Usted puede recibir los beneficios completos de un programa de ejercicios. También será menos propenso a lesionarse durante la fase aeróbica de su sesión de ejercicios.

## CONSEJOS PARA SUS ENTRENAMIENTOS

La preparación física del cuerpo completo ayuda a solucionar muchas de las molestias y dolores de la vida. Sin embargo, el cuerpo toma su tiempo para adaptarse a una rutina nueva. Abajo encontrará algunos consejos que le ayudarán a hacer una transición agradable a su rutina de FREEMOTION.

- Comience y termine sus ejercicios con estiramientos que se muestran en la página 24. Estírese en una manera suave y controlada. Sostenga cada estiramiento entre 15 y 30 segundos. Es posible que tenga músculos doloridos para comenzar como resultado de ejercitar músculos inactivos o por no estirarse adecuadamente. Para lograr los beneficios máximos, debe establecer una rutina de estiramiento diario.
- Este siempre alerta a las señales de su cuerpo para reaccionar adecuadamente. En su intensidad de ejercicios correcta, debería poder silbar o mantener una conversación normal. Si es que durante sus ejercicios siente cansancio, mareos, o con náuseas, pare de ejercitar inmediatamente y consulte con su doctor. También es posible que su ritmo cardíaco sea afectado por estrés, cafeína, nicotina, o recetas médicas.

## PROGRAMAS DE EJERCICIOS

El nivel de *Salud* típicamente dura de cuatro a seis semanas. En este nivel la principal preocupación debería ser el mejorar su estado físico y resistencia lentamente.

Tómelo con calma. Haga mini metas para si mismo. Tal vez desee comenzar su rutina de ejercicios con tres a cuatro sesiones cortas, de 5 a 10 minutos al día.

Avance al Nivel de Buen Estado Físico solo cuando se sienta preparado y su ritmo cardíaco se haya movido a la parte inferior de su zona de ritmo cardíaco objetivo.

El nivel de *Buen Estado Físico* generalmente dura entre 12 y 20 semanas. (Puede ser que dure más, dependiendo de sus metas de estado físico.) En este nivel debería tratar de lograr sus metas de condición física.

Fíjese metas realistas para el corto y largo plazo. Frecuentemente re-evalúe sus metas y recompénsese por los éxitos que logre.

Continúe al Nivel Avanzado cuando haya alcanzado sus metas de estado físico y su ritmo cardíaco se haya movido a la parte inferior de su zona de ritmo cardíaco objetivo.

Ejercite en el nivel *Avanzado* una vez que haya alcanzado sus metas de buen estado físico. Este tiene el propósito de ser un programa para mantener su estado físico y debería continuar en forma regular y a largo plazo.

Tal vez desee agregar el *Entrenamiento de Intervalo* a su programa de mantenimiento también, el entrenamiento de Intervalo agrega variedad a su rutina de ejercicios y prepara aún más su sistema cardiovascular. El sistema de entrenamiento de Intervalo ha mostrado niveles más altos de preparación aeróbica. Consiste en segmentos de actividad de alta intensidad seguidos por periodos de descanso de ejercicios de baja intensidad. Por ejemplo, un segmento de un minuto en alta resistencia, ejercicios rápidos se siguen con periodos de dos a tres minutos de descanso con actividad de baja resistencia y ejercicios lentos. La duración de estos periodos debe basarse más en como se siente que en cuanto tiempo ha transcurrido. Las secuencias de este tipo deberían repetirse de 5 a 20 minutos durante su sesión de ejercicios.

Intensidad de Ritmo Cardíaco								
Edad	20	30	40	50	60	70	80	
<b>60% - 70%</b> S A L U D	b.p.m.	120-140	114-133	108-126	102-119	96-112	90-105	84-98
<b>70% - 85%</b> B U E N E S T A D O F Í S I C O	b.p.m.	140-170	133-162	126-153	119-145	112-136	105-128	98-119
<b>80% - 85%</b> A V A N Z A D O	b.p.m.	160-170	152-162	144-153	136-145	128-136	120-128	112-119





FreeMotion Fitness, Inc. • 1096 Elkton Drive, Suite 600 • Colorado Springs, CO 80907