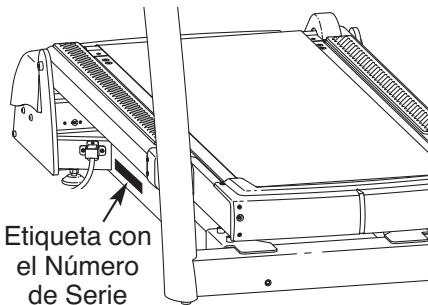


FREEMOTION[®] *incline trainer*

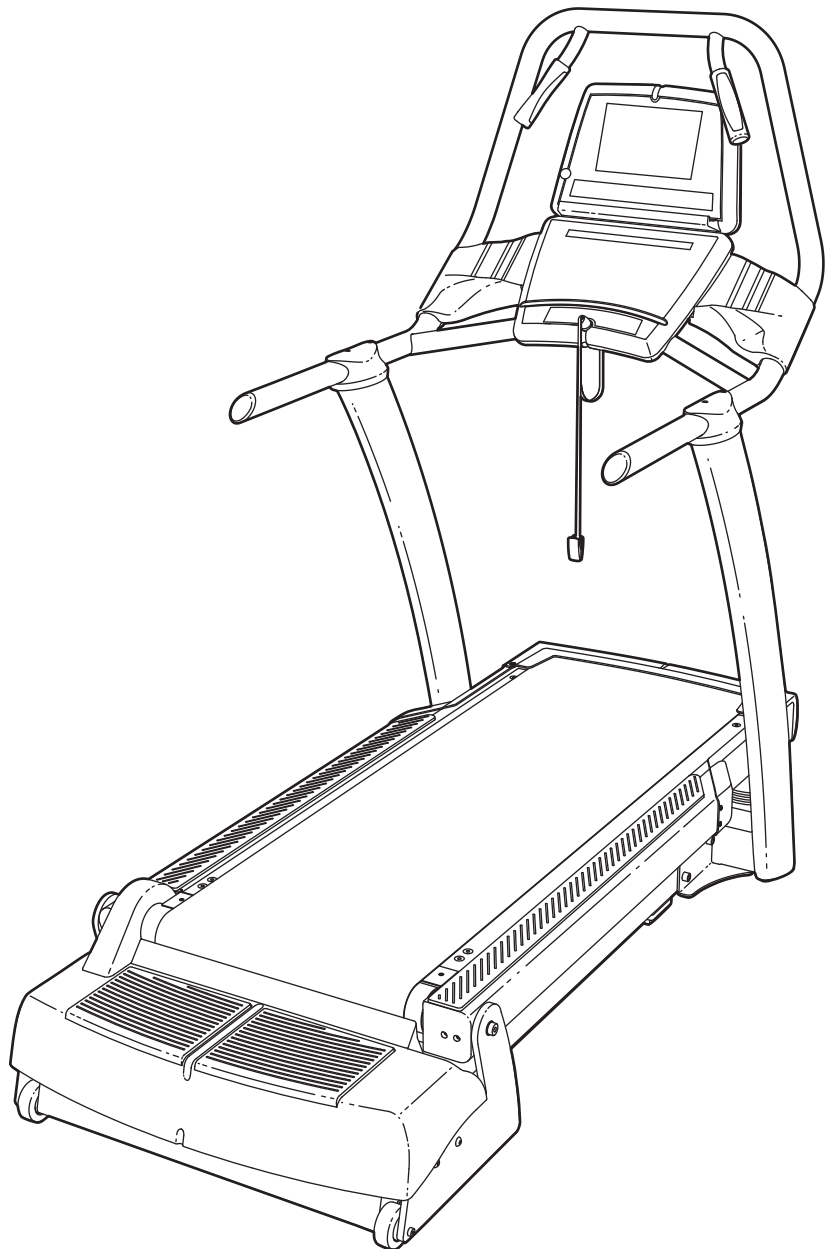
Nº de Modelo _____

Nº de Serie _____

El número de modelo y el número de serie se encuentran en el lugar que se muestra abajo. Escriba el número de modelo y el número de serie en el espacio de arriba.



MANUAL DEL USUARIO



¿PREGUNTAS?

En FreeMotion Fitness, nosotros estamos cometidos a proveer satisfacción completa al cliente. Si tiene alguna pregunta, vea **CÓMO CONTACTAR EL SERVICIO AL CLIENTE** hacia el final de este manual.

PRECAUCIÓN

Antes de usar el equipo, lea cuidadosamente todas las advertencias e instrucciones de este manual. Guarde el manual para futuras referencias.

CONTENIDO

PRECAUCIONES IMPORTANTES3
COLOCACIÓN DE LAS CALCOMANÍAS DE ADVERTENCIA5
ANTES DE COMENZAR6
MONTAJE7
CÓMO MOVER EL ENTRENADOR DE INCLINACIÓN11
CÓMO CONECTAR EL ENTRENADOR DE INCLINACIÓN12
CÓMO ACTUALIZAR LA CONSOLA13
CÓMO USAR LA CONSOLA BÁSICA14
MANTENIMIENTO PREVENTIVO33
REGISTRO DEL MANTENIMIENTO PREVENTIVO POR SEIS MESES36
PROBLEMAS37
GUÍAS DE EJERCICIOS39
LISTA DE LAS PIEZAS42
DIBUJO DE LAS PIEZAS44
CÓMO CONTACTAR EL SERVICIO AL CLIENTEContraportada

PRECAUCIONES IMPORTANTES

⚠️ ADVERTENCIA: Para reducir el riesgo de lesiones graves, lea todas las precauciones e instrucciones importantes de este manual y todas las advertencias que se observan en su entrenador de inclinación, antes de utilizarlo. FreeMotion Fitness no asume ninguna responsabilidad por lesiones personales o daños a la propiedad que ocurran por el uso de este producto o a través del mismo.

1. Es la responsabilidad del propietario asegurarse de que todos los usuarios del entrenador de inclinación estén adecuadamente informados sobre todos los avisos y precauciones.
2. Use el entrenador de inclinación solamente como se describe en este manual.
3. Coloque el entrenador de inclinación en una superficie plana, con al menos 2,4 m de espacio libre en la parte trasera y 0,6 m en cada lado. No coloque el entrenador de inclinación sobre una superficie que pueda bloquear cualquier apertura de aire. Para proteger el piso o la alfombra de cualquier daño, coloque un tapete debajo del entrenador de inclinación.
4. Guarde el entrenador de inclinación en un lugar cerrado, lejos del polvo y la humedad. No guarde el entrenador de inclinación en el garaje o en un patio cubierto o cerca de agua.
5. No utilice el entrenador de inclinación en lugares en donde se usen aerosoles o donde se administre oxígeno.
6. No opere el entrenador de inclinación hasta que esté correctamente armado (vea **MONTAJE** en la página 7).
7. Inspeccione y apriete apropiadamente todas las piezas del entrenador de inclinación regularmente.
8. Mantenga a los niños menores de 12 años y animales domésticos lejos del entrenador de inclinación en todo momento.
9. El entrenador de inclinación deberá ser usado solamente por personas cuyo peso sea 159 kg o menos.
10. Nunca permita que más de una persona use el entrenador de inclinación al mismo tiempo.
11. Vista un vestuario apropiado cuando use el entrenador de inclinación. No use ropa suelta que pueda engancharse en cualquier parte del entrenador de inclinación. Ropa de deporte ajustada es recomendable para hombres y mujeres. *Utilice siempre calzado de deporte. Nunca use el entrenador de inclinación descalzo, en calcetines o sandalias.*
12. Al conectar el cable eléctrico, siga las instrucciones de la página 12. No deberá haber ningún otro aparato en el mismo circuito del entrenador de inclinación. No utilice un cable de extensión.
13. Mantenga el cable eléctrico lejos de superficies calientes.
14. Nunca ponga en movimiento la banda para caminar mientras que el aparato esté apagado. No ponga a funcionar el entrenador de inclinación si el cable eléctrico o el enchufe están dañados o si el entrenador de inclinación no está funcionando correctamente. (Vea la sección **PROBLEMAS** en la página 37 si el entrenador de inclinación no está funcionando correctamente.)
15. Lea, entienda y pruebe el procedimiento de detención de emergencia antes de usar el entrenador de inclinación (vea **COMENZANDO** en la página 17).
16. Nunca ponga en funcionamiento el entrenador de inclinación mientras esté parado en la banda para caminar. Sujete siempre la banda cuando haga ejercicios en el entrenador de inclinación.
17. El entrenador de inclinación es capaz de alcanzar altas velocidades. Ajuste la velocidad gradualmente para evitar cambios repentinos de velocidad.

18. El sensor de pulso no es un dispositivo médico. Varios factores, incluyendo el mismo movimiento de la persona haciendo ejercicio, pueden afectar la exactitud de la lectura del pulso. El sensor de pulso está diseñado únicamente como ayuda para el ejercicio, determinando el ritmo cardíaco usual en general.
19. Nunca descuide el entrenador de inclinación mientras esté funcionando.
20. No cambie la inclinación del entrenador de inclinación colocando objetos debajo del entrenador de inclinación.
21. Nunca inserte o deje caer objetos en ninguna abertura.
22. Asegúrese de llevar a cabo todos los procedimientos de mantenimiento que se describen en el presente manual. En caso de no hacerlo, se anulará la garantía y podrían producirse daños en el entrenador de inclinación.
23. **PELIGRO:** Siempre desconecte el cable eléctrico, antes de limpiar el entrenador de inclinación, y antes de realizar operaciones de mantenimiento o ajustes recomendados en el manual. Otros servicios que no estén incluidos en los procedimientos de este manual, se deban llevar a cabo solamente por un representante de servicio autorizado.

COLOCACIÓN DE LAS CALCOMANÍAS DE ADVERTENCIA

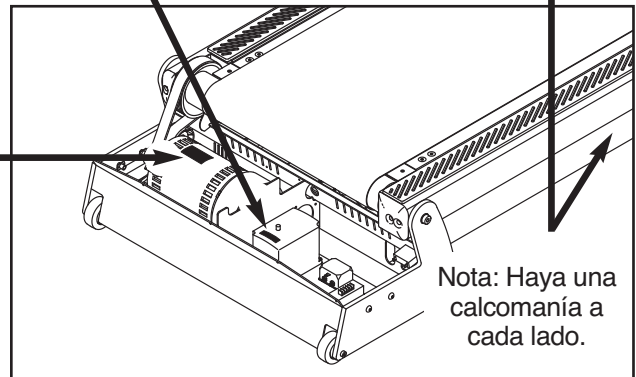
Estos dibujos muestran las ubicaciones de las calcomanías de advertencia. Si falta una calcomanía o ésta es ilegible, vea la contraportada de este manual y solicite una nueva calcomanía gratuita. Péguela en el lugar indicado. Nota: Las calcomanías pueden no mostrarse en su tamaño real.

⚠ PRECAUCIÓN : ALTO VOLTAJE
Desconecte el cable eléctrico del tomacorriente antes de darle servicio.

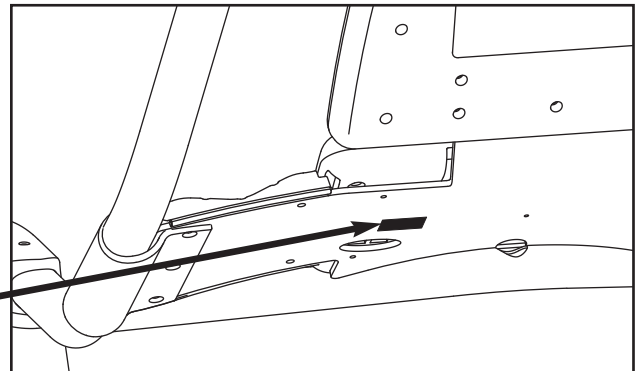
⚠ PRECAUCIÓN
MANTENGA SUS MANOS Y PIES ALEJADOS DE ESTA ÁREA MIENTRAS LA CAMINADORA ESTÉ EN OPERACIÓN.



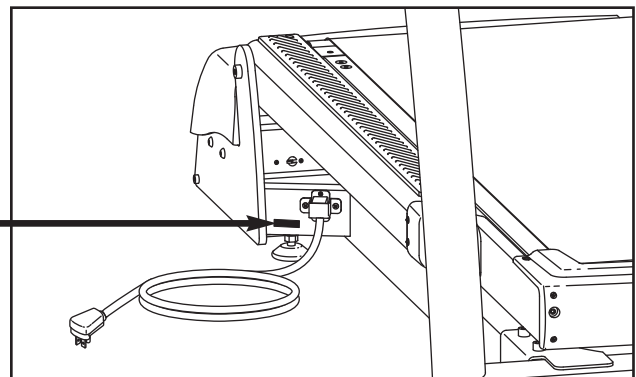
⚠ ADVERTENCIA
VOLTAJE PELIGROSO
Desconecte la corriente antes de darle servicio.



⚠ ADVERTENCIA
No quite o inserte este enchufe mientras que la llave esté insertada en la consola. Componentes sensibles a la estática pueden ser afectadas.



⚠ PRECAUCIÓN : ALTO VOLTAJE
Desconecte el cable eléctrico del tomacorriente antes de darle servicio.



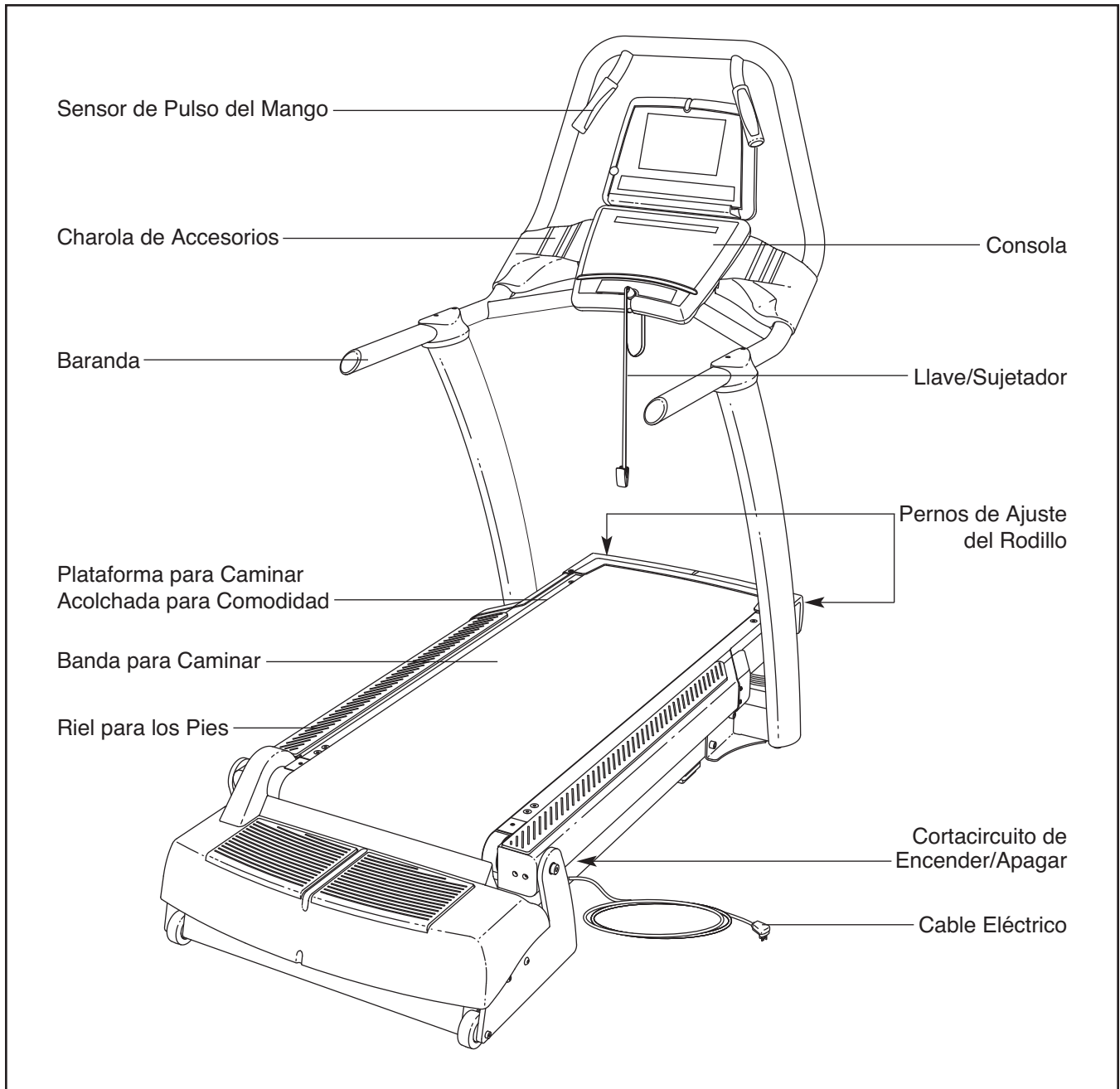
ANTES DE COMENZAR

Gracias por seleccionar el revolucionario entrenador de inclinación FREEMOTION® INCLINE TRAINER. El entrenador elíptico cuenta con una selección de funciones impresionantes, diseñadas para un entrenamiento más efectivo y agradable en su casa.

Para su propio bien, lea atentamente este manual antes de usar el entrenador de inclinación. Si tiene preguntas después de leer este manual, vea la contraportada de este manual. Para ayudarnos a asistirlos,

anote el número del producto y el número de serie antes de contactarnos. El número del modelo y el número de serie se encuentran en la calcomanía con el número de serie. La localización de la calcomanía con el número de serie se encuentra en la portada de este manual.

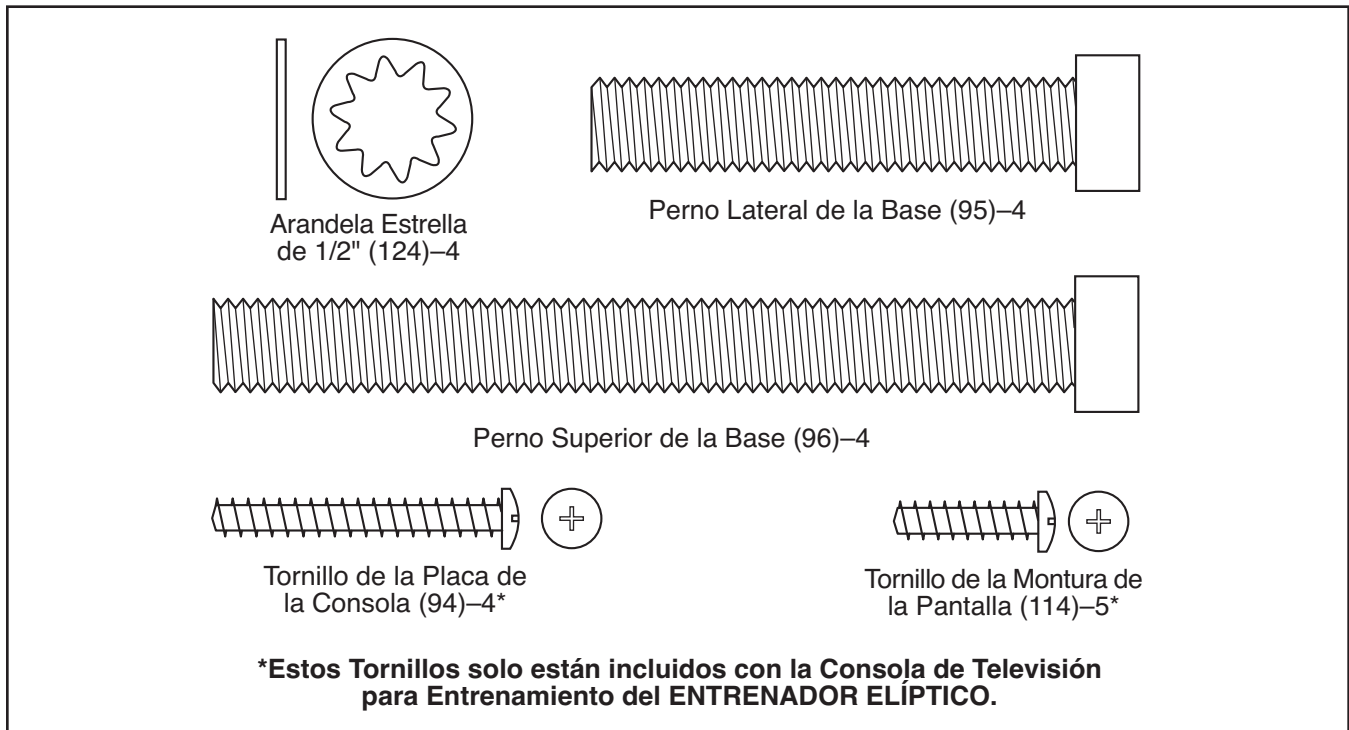
Antes de seguir leyendo, por favor estudie el dibujo abajo y familiarícese con las piezas y sus nombres.



MONTAJE

El montaje requiere dos personas. Coloque todas las piezas del entrenador de inclinación en una área despejada y quite los materiales de empaque. No se deshaga de los materiales de empaque hasta que el montaje se halla completado. **Se puede completar el montaje usando una llave hexagonal de 3/8", una llave hexagonal de 7/32", y un destornillador estrella.**

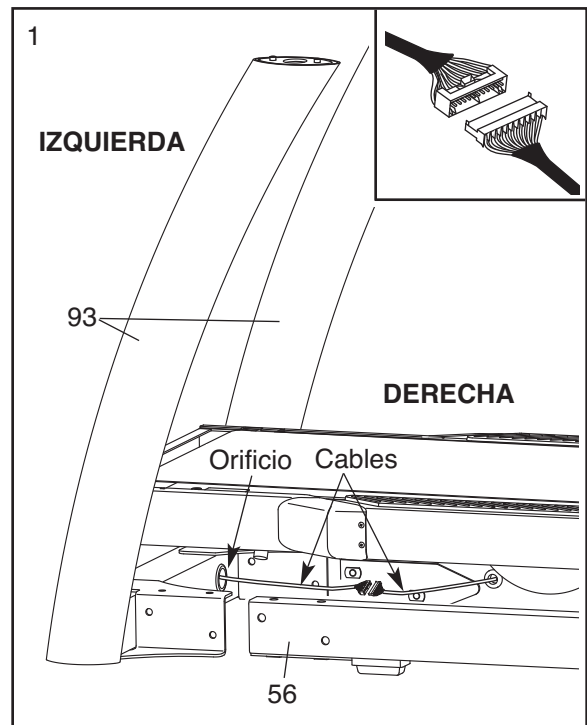
Para asistencia con la identificación de las piezas del montaje, refiérase a los dibujos abajo. **Nota: Si no se encuentra una pieza en las bolsas de piezas, verifique que la parte no haya sido ya usada para armar parte del equipo. Para evitar el dañar las piezas plásticas, no use herramientas eléctricas para el montaje.**



1. Coloque los Montantes Verticales (93) cerca de la parte delantera de la Armadura de la Base (56) tal como se muestra en el dibujo.

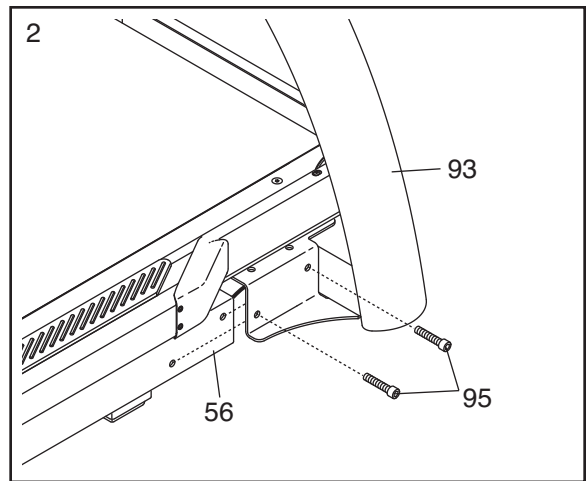
Conecte los cables indicados en el lado derecho del entrenador de inclinación. **Véa el diagrama adicional. Los conectores deben deslizarse y unirse fácilmente y sonar dentro de su lugar.** En caso de que los enchufes no se deslicen fácilmente y no se conecten, dé vuelta a uno de los conectores y trate otra vez. **SI LOS ENCHUFES NO QUEDAN ORIENTADOS CORRECTAMENTE, ES POSIBLE QUE DAÑE LA CONSOLA AL ENCENDERLA.**

Inserte el exceso de cable en el orificio indicado en la Armadura del Montante Vertical (93).



2. A continuación, deslice los Montantes Verticales (93) sobre la Armadura de la Base (56) y alinee los orificios de los Montantes Verticales con los orificios de la Armadura de la Base. **Tenga cuidado de no apretar los cables.** Apriete los dos Pernos Laterales de la Base (95) a mano a través del soporte que hay cerca del Montante Vertical derecho y dentro de la Armadura de la Base. **No apriete los Pernos Laterales de la Base todavía.**

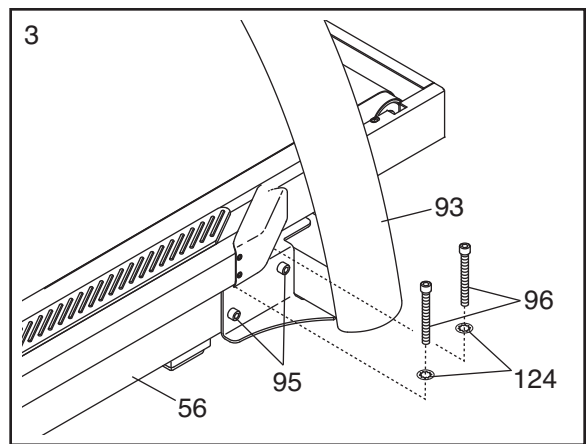
Repita este paso con el lado izquierdo del entrenador de inclinación; en el lado izquierdo no hay cables.



3. Apriete a mano los dos Pernos Superiores de la Base (96) con dos Arandelas de Estrella de 1/2" (124) a través de la parte superior del soporte que hay cerca del Montante Vertical (93) derecho y dentro de la Armadura de la Base (56). **No apriete los Pernos Superiores de la Base todavía.**

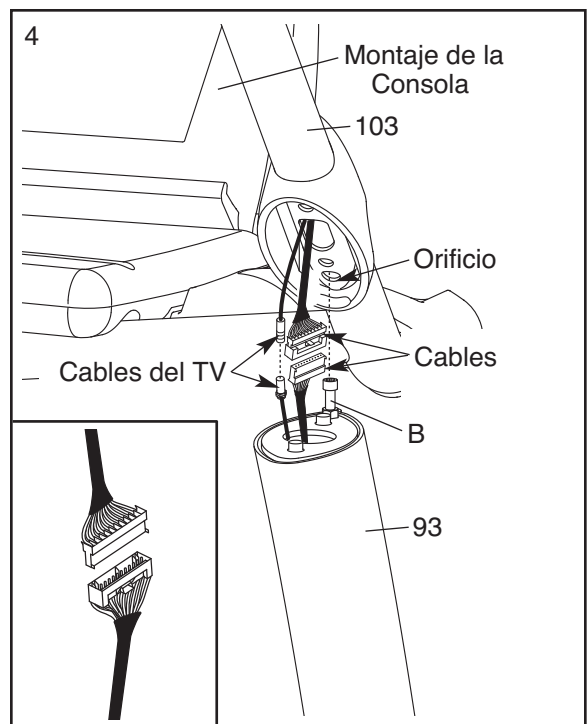
Repita este paso con el lado izquierdo del entrenador de inclinación.

A continuación, apriete los Pernos Superiores de la Base (96) y los Pernos Laterales de la Base (95) en ambos lados.



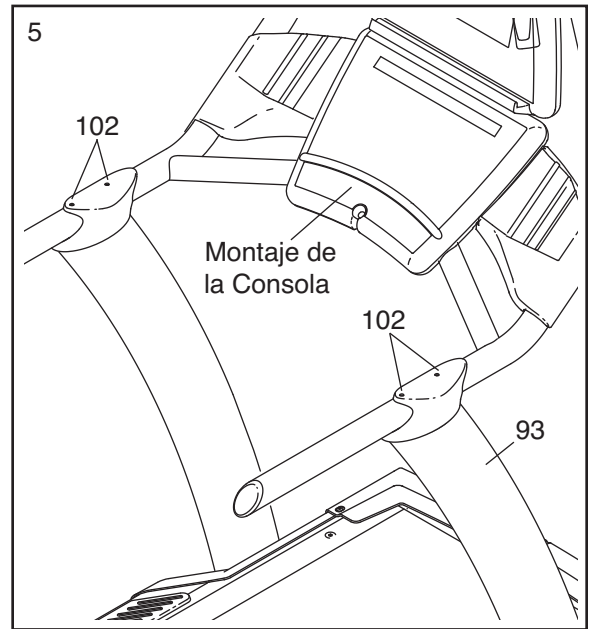
4. Identifique el Perno (B) en la parte superior de cada Montante Vertical (93). Con la ayuda de otra persona, coloque el montaje de la consola sobre la parte superior de los Montantes Verticales. **Asegúrese de que los Pernos estén insertados en los orificios indicados en la parte inferior del montaje de la consola (se muestra solamente un lado).** **Tenga cuidado de no pellizcar los cables.** Jale de la Baranda (103) e incline con cuidado el montaje de la consola hacia delante para que pueda ver los cables indicados. **Asegúrese de que la consola haya quedado bien sujeta con los Pernos.**

Enchufe el cable dentro del Montante Vertical (93) derecho y el cable en el montaje de la consola. **Vea el dibujo del recuadro. Los conectores deben deslizar fácilmente y sonar cuando entren en su lugar.** En caso de que los conectores no se deslicen fácilmente y entren en su lugar, dé vuelta a uno de ellos y vuelva a intentarlo. **SI LOS CONECTORES NO QUEDAN ORIENTADOS CORRECTAMENTE, ES POSIBLE QUE DAÑE LA CONSOLA AL ENCENDERLA.** Si hay un Cable de Televisión, conéctelo en el montaje de la consola al Cable de Televisión en el Montante Vertical derecho. Luego, inserte los cables abajo dentro del Montante Vertical derecho.



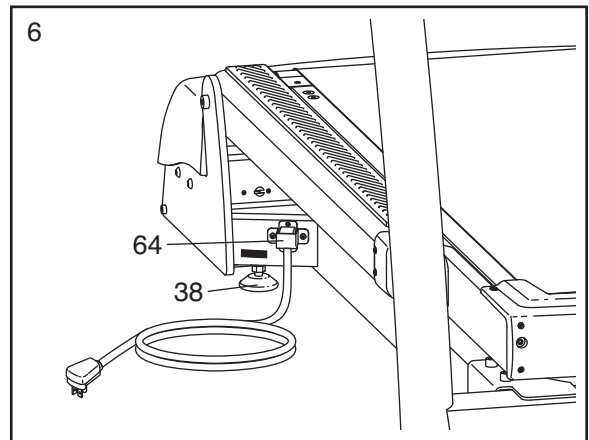
5. Con la ayuda de otra persona, gire el montaje de la consola hasta que quede en la posición mostrada. **Tenga cuidado de no pellizcar sus manos o los cables.**

Alinee los Pernos de la Baranda (102) con los orificios de las partes superiores de los Montantes Verticales (93). Comience a apretar los Pernos de la Baranda y luego apriételes con firmeza.

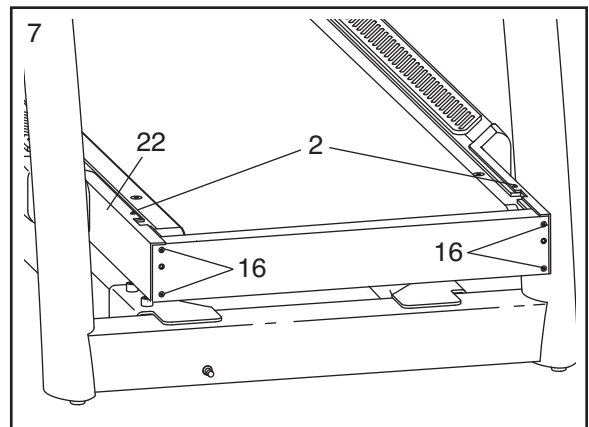


6. Tras colocar el entrenador de inclinación en el lugar donde se vaya a utilizar (vea CÓMO MOVER EL ENTRENADOR DE INCLINACION en la página 11), asegúrese de que las Patas Traseras (38) y las Almohadillas de la Base (no se muestran) descansen con firmeza sobre el suelo. Si el entrenador de inclinación se mece hasta un poquito, gire la Pata Trasera en dirección de las agujas del reloj o en dirección opuesta a las agujas del reloj hasta que se elimine el movimiento de balanceo.

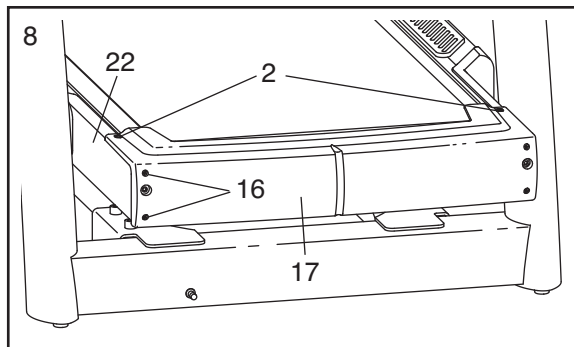
Nota: El Soporte del Cable Eléctrico (64) deberá estar conectado en todo momento.



7. Retire los Tornillos de la Cubierta (2) y los cuatro Tornillos de la Cubierta Delantera (16) de la Armadura (22).



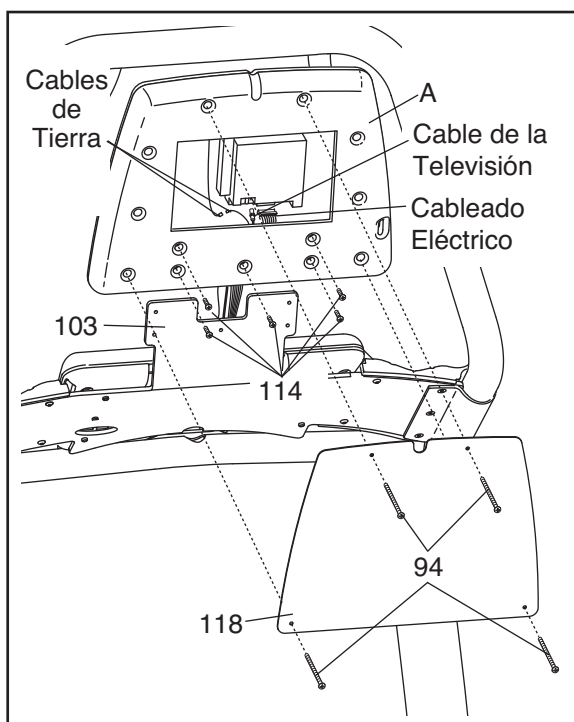
8. Conecte la Cubierta Delantera (17) a la Armadura (22) con los dos Tornillos de la Cubierta (2) y cuatro Tornillos de la Cubierta Delantera (16).



9. **Asegúrese que todas las piezas están apropiadamente apretadas antes de usar el entrenador de inclinación.** Coloque un tapete debajo del entrenador de inclinación, para proteger el piso o la alfombra.

Si usted compra la consola de televisión para entrenamiento, siga los pasos de abajo para ensamblar la consola.

1. **Desenchufe el cable eléctrico.** Retire los cuatro Tornillos de la Placa de la Consola (94) y la Placa de la Consola Básica (no se muestra). Retire los cinco Tornillos de la Montura de la Pantalla (114) de la parte de atrás de la Consola Básica (que no se muestra), y retire la Consola Básica del entrenador de inclinación. Desconecte todos los cables que conectan la Consola Básica al entrenador de inclinación.
2. Inserte el cableado eléctrico, el cable de la Televisión, y el cable de tierra dentro de la parte inferior del Montaje de la Consola Televisión (A) mientras que deslice la Consola Televisión sobre el soporte en la Baranda (103). Conecte el cableado eléctrico, el cable de la Televisión, y el cable de tierra a la parte de atrás del Montaje de la Consola Televisión. **Asegúrese de acoplar los conectores correctamente.**



Alinee los cinco orificios de la parte trasera de la Consola de Televisión (A) con los cinco orificios del soporte de la Baranda (103). Conecte el Montaje de la Consola de Televisión con cinco Tornillos del Montaje de la Pantalla (114). **Tenga cuidado de no pellizcar los cables.**

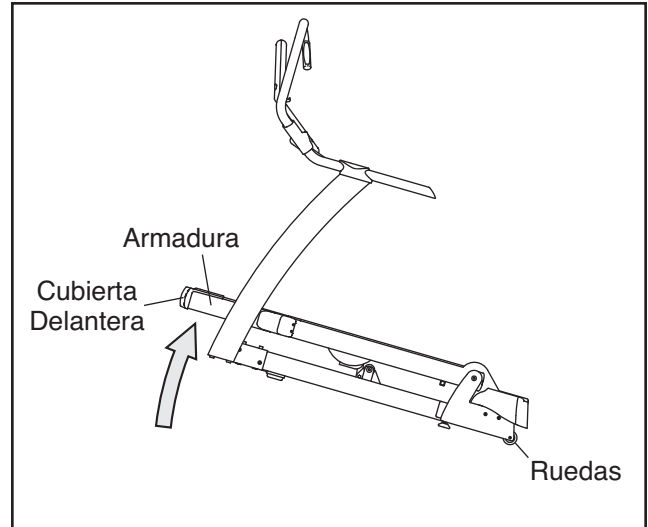
Conecte la Placa de la Consola (118) al Montaje de la Consola Televisión (A) con cuatro Tornillos de la Placa de la Consola (94).

CÓMO MOVER EL ENTRENADOR DE INCLINACIÓN

Antes de mover el entrenador de inclinación, desenchufe el cable eléctrico. Nota: Puede que sea necesario desconectar del entrenador de inclinación el cable de CATV y un cable de red, dependiendo de la distancia a la que se vaya a mover el entrenador de inclinación.

Debido al tamaño y al peso del entrenador de inclinación, serán necesarias dos o tres personas para poder moverla. Sostenga la armadura de metal firmemente en el lugar que se muestra a la derecha. PRECAUCIÓN: Para disminuir la posibilidad de daños al entrenador de inclinación o de lesiones, no levante la armadura por la cubierta delantera de plástico. Cuidadosamente rueda el entrenador de inclinación sobre las ruedas al lugar deseado y luego bájelo de regreso a una posición nivelada. **PRECAUCIÓN:**

Para reducir el riesgo de lesión, tenga extrema precaución mientras mueva el entrenador de inclinación. No trate de mover el entrenador de inclinación sobre una superficie irregular.



CÓMO CONECTAR EL ENTRENADOR DE INCLINACIÓN

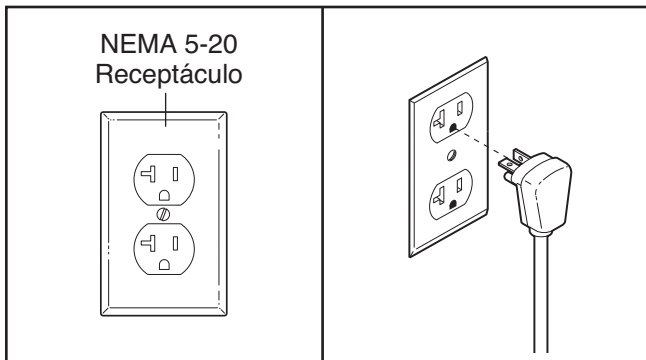
⚠ PELIGRO: El no conectar el enchufe a tierra adecuadamente puede ocasionar una descarga eléctrica. Verifique con un electricista calificado o con el personal de servicio cualquier duda que tenga con respecto a la conexión a tierra. No modifique el enchufe original—si ésta no se adapta al toma corriente, el toma corriente es el que deberá ser cambiado por un electricista calificado. No utilice un adaptador para conectar el enchufe a un receptáculo incorrecto.

CÓMO CONECTAR EL CABLE ELÉCTRICO EN LOS ESTADOS UNIDOS

Este aparato debe estar conectado a un polo de tierra. Si llegara a fallar o estropearse, la salida a tierra ofrece un camino de menor resistencia a la corriente eléctrica reduciendo el riesgo de una descarga eléctrica.

Este producto ha sido diseñado para ser utilizado en un circuito de 20 amperios y 120 V especializado. Ningún otro aparato deberá estar conectado al mismo circuito. Este producto está equipado con un cable que cuenta con un conductor de conexión a tierra de equipo y un enchufe de toma de tierra.

Conecte el enchufe de toma de tierra a un receptáculo NEMA 5-20 estándar. No intente modificar el enchufe ni el receptáculo. No utilice ningún adaptador, protector contra sobretensión o cable de extensión. El receptáculo deberá estar unido a tierra.

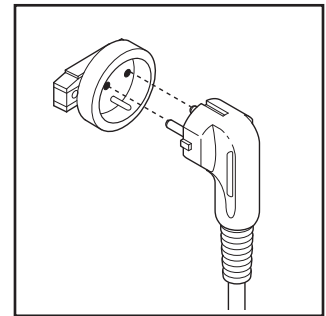


CÓMO CONECTAR EL CABLE ELÉCTRICO EN ESPAÑA

Este aparato se debe conectar a un polo de tierra. Si llegara a fallar o estropearse, la salida a tierra ofrece un camino de menor resistencia a la corriente eléctrica reduciendo el riesgo de una descarga eléctrica.

Se ha diseñado este producto para utilizarse en un circuito de 10 amperios y 240 V especializado. No se debe conectar otro aparato al mismo circuito. Este producto está equipado con un cable y conductor de conexión a tierra de equipo y un enchufe de toma de tierra. **Importante: El entrenador de inclinación no es compatible con toma corrientes equipados con un interruptor de circuito con prueba de tierra.**

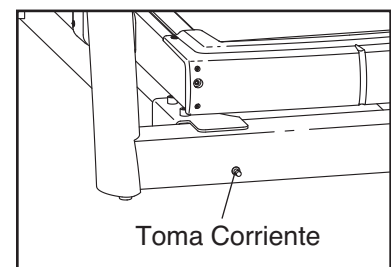
Conecte el enchufe de conexión a tierra al receptáculo, tal y como se muestra a la derecha. No intente modificar el enchufe ni el receptáculo. No utilice ningún adaptador, protector contra sobretensión o cable de extensión. El receptáculo deberá estar unido a tierra.



CÓMO CONECTAR UN CABLE DE CATV

Si su entrenador de inclinación tiene una consola de Televisión para Entrenamiento, deberá conectarse un cable de CATV al entrenador de inclinación para que puedan verse las estaciones de televisión por cable.

Localice el enchufe del cable enfrente del entrenador de inclinación. Coloque el cable de tal manera que no sea apretado ni aplastado por el mecanismo de levantamiento o la armadura.



También podrán conectarse un receptor de satélite, un aparato de video, o un reproductor de DVD al entrenador de inclinación. Conecte un cable de CATV de la salida coaxial en su equipo (normalmente con la etiqueta TV OUT o RF OUT) en el enchufe en frente del entrenador de inclinación.

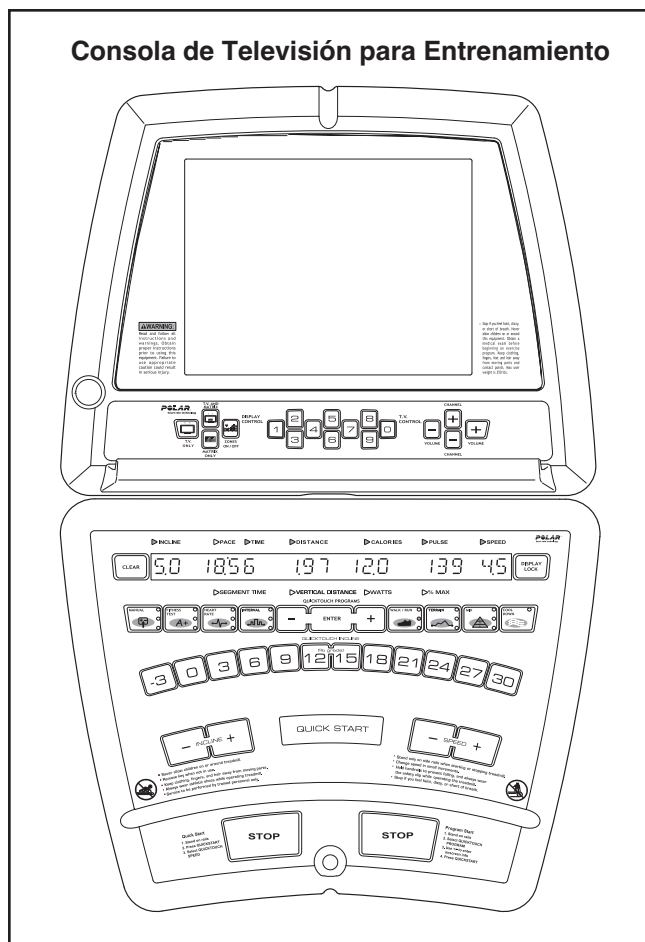
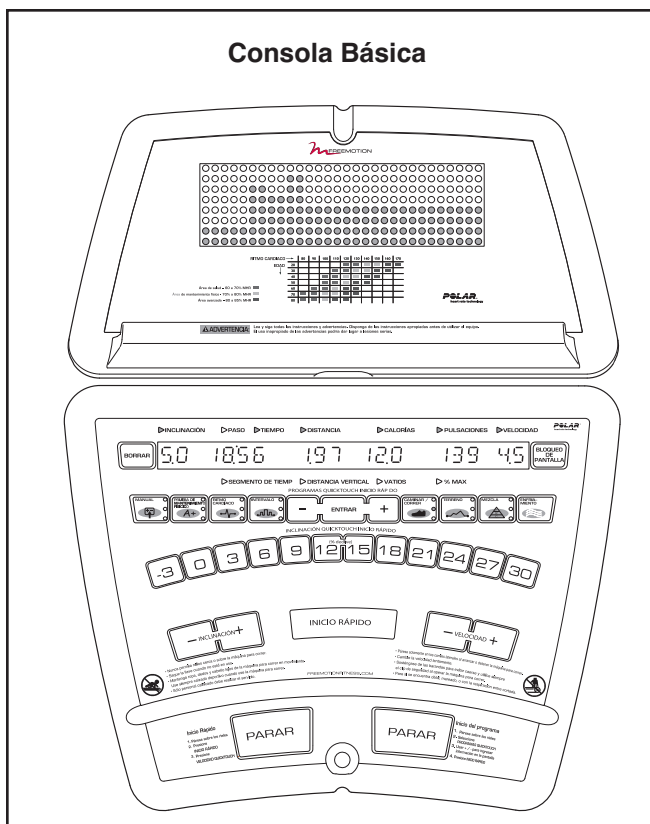
Nota: El equipo de Audio/Video sin las salidas coaxiales (algunos receptores de satélite y reproductores de DVD) requerirán de un modulador de Radio

Frecuencia para operar correctamente. Aunque FreeMotion Fitness no pone a su disposición los moduladores de Radio Frecuencia, los podrá encontrar en las tiendas de productos electrónicos. Para determinar si es necesario utilizar un modulador de Radio Frecuencia, consulte el manual del usuario para el equipo que desea conectar, o bien póngase en contacto con el proveedor de servicios visuales/de audio local.

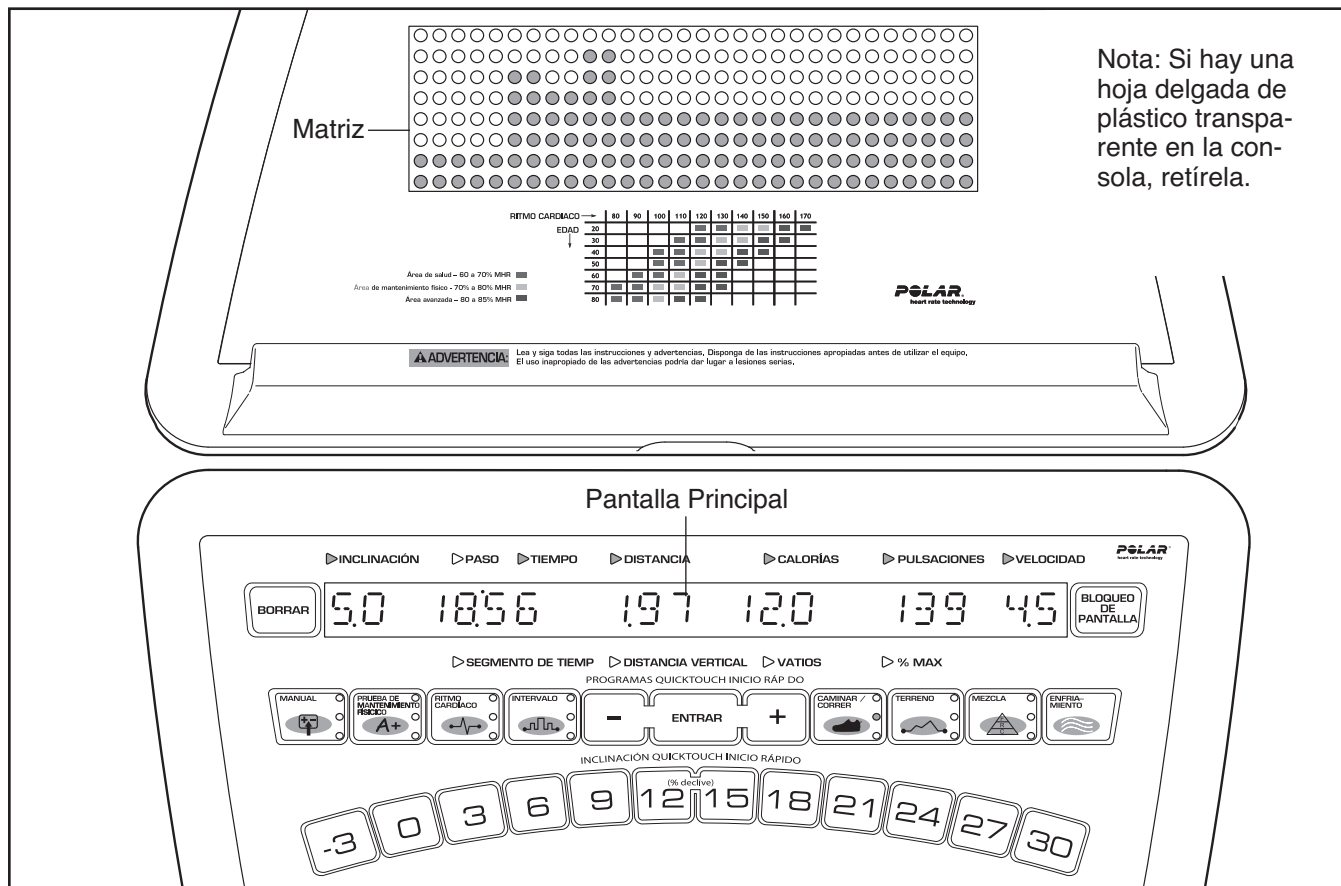
CÓMO ACTUALIZAR LA CONSOLA

Su entrenador de inclinación ha sido preconfigurado para funcionar con la Consola básica o con la consola Workout TV (ver los dibujos que se muestran abajo). Para obtener información sobre las características de la consola Básica, vea la página 14. Para obtener información sobre la consola Workout TV, consulte el manual del usuario incluido con la consola Workout TV.

Para mejorar su consola y expandir las capacidades del entrenador de inclinación cuando lo desee, consulte la contraportada de este manual.



CÓMO USAR LA CONSOLA BÁSICA



CARACTERÍSTICAS DE LA CONSOLA

La consola Básica ofrece una serie impresionante de características diseñadas para ayudarle a recibir mayores beneficios de su ejercicio.

Cuando se seleccione la función de INICIO RÁPIDO, la velocidad y la inclinación del entrenador de inclinación se pueden controlar con el toque de un botón. A medida que usted haga ejercicios, la consola proporcionará la regeneración continua del ejercicio. Usted podrá también medir su ritmo cardíaco al usar el sensor de pulso integrado.

Además, la consola ofrece una amplia selección de programas de entrenamiento. Cada programa automáticamente controla la velocidad e inclinación del entrenador de inclinación mientras que lo guía por un entrenamiento eficaz.

La consola ofrece además tres programas de RITMO CARDÍACO que ajustan la velocidad y la inclinación del entrenador de inclinación para así mantener su ritmo cardíaco próximo a los niveles objetivo durante

sus entrenamientos, así como tres programas de PRUEBA DE ESTADO FÍSICO únicos que miden su nivel de estado físico relativo. Nota: Los programas de RITMO CARDÍACO y los programas de PRUEBA DE ESTADO FÍSICO exigen el uso de un sensor de pulso para el pecho compatible con Polar® (no incluido).

Antes de usar el ENTRENADOR DE INCLINACION, por favor lea VISTA GENERAL DE LA CONSOLA en la página 15. **Para usar la función de INICIO RÁPIDO de la consola**, vea la página 17. **Para usar el programa MANUAL**, vea la página 18. **Para usar el programa PRUEBA DE ESTADO FÍSICO**, vea la página 20. **Para usar un programa de RITMO CARDÍACO**, vea la página 22. **Para usar un programa de INTERVALO**, vea la página 24. **Para usar el programa de CAMINAR/CORRER**, vea la página 26. **Para usar el programa de TERRENO**, vea la página 27. **Para usar un programa del ESTADO FÍSICO o AL AZAR**, vea la página 28. **Para usar el programa PERSONALIZADO**, vea la página 29. **Para usar la función de mantenimiento**, vea la página 30.

VISTA GENERAL DE LA CONSOLA

Para su propio beneficio, por favor lea todas las instrucciones en las páginas 15 a 16 antes que use el entrenador de inclinación.

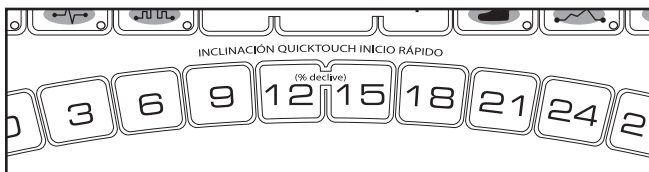
LOS BOTONES

El botón BORRAR—Este botón se usa para restablecer la consola. Al presionar este botón, se restablecerá la pantalla principal y en ella aparecerán las palabras “SELECCIONE UN PROGRAMA PARA COMENZAR.”

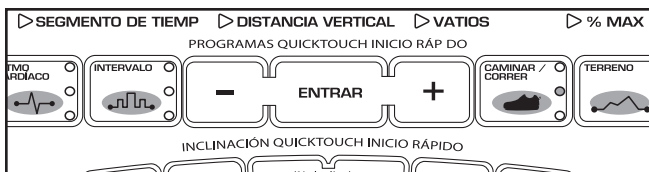


Nota: Si un programa se comienza y luego se selecciona un programa diferente, la pantalla principal no se restablecerá a menos que el botón BORRAR se presione antes que el segundo programa se seleccione.

Los botones INCLINACIÓN QUICKTOUCH—Estos botones le permiten controlar la inclinación de la banda para caminar. Si desea cambiar la inclinación rápidamente, presione los botones INCLINACIÓN QUICKTOUCH. Nota: Tras presionar los botones, puede ser que el entrenador de inclinación tarde un momento en alcanzar la configuración de inclinación seleccionada.

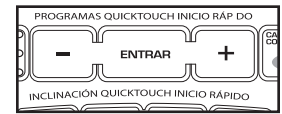


Los botones PROGRAMAS QUICKTOUCH—Estos botones se utilizan para seleccionar los distintos programas.

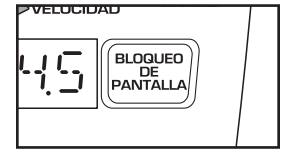


El botón ENFRIAR—Este botón ha sido diseñado para ayudarle a enfriar después un entrenamiento. Al presionar el botón de ENFRIAR, la velocidad de la banda para caminar se ajustará automáticamente a 4,8 Km. por hora (3 mph) y la inclinación se ajustará al 0% para realizar un paseo de enfriamiento de tres minutos. Nota: Si la banda para caminar ya se está moviendo a menos de 4,8 kph (3 mph), la velocidad de la banda para caminar no cambiará.

Los botones + y - y el botón ENTRAR—Estos botones se utilizan para registrar información en la consola.



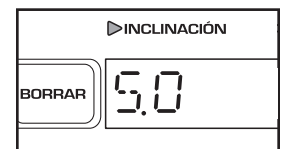
El botón BLOQUEO DE PANTALLA—Este botón se puede utilizar durante su entrenamiento para evitar que la pantalla principal esté pasando de un número a otro cada pocos segundos. Cada vez que presione el botón BLOQUEO DE PANTALLA durante la sesión de ejercicios, en la pantalla principal aparecerá brevemente la palabra BLOQUEADA o DESBLOQUEADA.



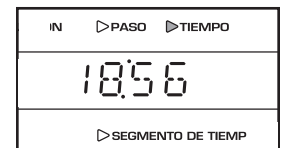
LA PANTALLA PRINCIPAL

La pantalla principal desplegará una variedad de mensajes de texto para guiarlo a usted a través de sus entrenamientos. Además, la pantalla principal desplegará la siguiente información mientras usted haga ejercicios:

Inclinación—El lado izquierdo de la pantalla principal mostrará el ajuste de inclinación del entrenador de inclinación.



Ritmo/Tiempo/Segmento de Tiempo—Cuando se utiliza la función de INICIO RÁPIDO, se selecciona el programa de DISTANCIA VERTICAL MANUAL, el programa de CALORÍA MANUAL o cualquiera de los programas para CAMINAR/CORRER, esta sección de la pantalla principal le mostrará su paso, expresado en minutos por milla o minutos por kilómetro, el tiempo transcurrido y el tiempo transcurrido en el segmento actual. La pantalla cambiará de un número al otro cada cuantos segundos. Cuando cualquier otro programa se selecciona, la pantalla principal mostrará su paso, el tiempo restante en el programa, y el tiempo restante en el segmento actual del programa. La pantalla cambiará de un número al otro cada cuantos segundos.



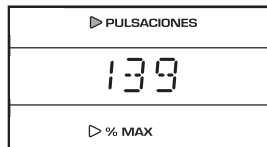
Distancia/Distancia Vertical—Esta sección de la pantalla principal le mostrará la distancia que ha caminado o corrido, expresada en millas o kilómetros, y el número de pies verticales que ha escalado.



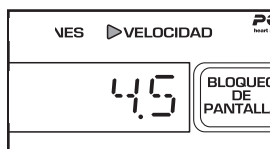
Calorías/Vatios—Esta sección de la pantalla principal mostrará el número aproximado de calorías que usted ha quemado y su salida de energía en vatios. La pantalla cambiará de un número a otro cada pocos segundos



Pulso/% Máx—Al utilizar el sensor de pulso del mango o un sensor de pulso para el pecho compatible con Polar® (no incluido), esta sección de la pantalla principal le mostrará su ritmo cardíaco. Al seleccionar un programa de RITMO CARDÍACO, la pantalla mostrará su ritmo cardíaco y el *porcentaje correspondiente del ritmo cardíaco máximo previsto para su edad* (para una explicación acerca del ritmo cardíaco máximo previsto para su edad, vea el paso 7 de la página 22). La pantalla cambiará de un número al otro cada cuantos segundos. Nota: La pantalla mostrará el porcentaje del ritmo cardíaco máximo previsto para su edad sólo si usted ha registrado su edad.



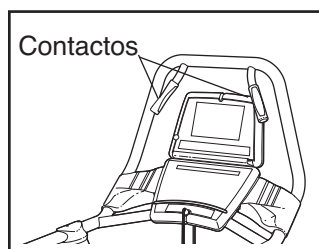
Velocidad—El lado derecho de la pantalla principal mostrará la velocidad de la banda para caminar, expresada en millas por hora o kilómetros por hora.



EL SENSOR DE PULSO

Si hay hojas delgadas de plástico en los contactos de metal en el sensor de pulso, pele y quite el plástico.

Para medir el ritmo cardíaco, póngase de pie en los rieles para los pies y sujete los contactos con ambas manos; sus palmas deberán estar descansando en los contactos superiores, y sus dedos deberán estar tocando los contactos más bajos. **Evite mover sus manos.** Cuando se detecte su pulso, el indicador del PULSO sobre la pantalla principal empezará a parpadear, y luego se mostrará su ritmo cardíaco. Para obtener una lectura más exacta del ritmo cardíaco, sostenga los contactos durante por lo menos 15 segundos sin mover sus manos.



Si su ritmo cardíaco no se muestra, asegúrese de que sus manos se coloquen como se describe. Tenga cuidado de no mover sus manos excesivamente o apretar los contactos muy ajustadamente. Para obtener un desempeño óptimo, limpie los contactos usando una tela suave; nunca use alcohol, abrasivos, o químicos.

⚠ PRECAUCIÓN: Antes de manejar la consola, lea las siguientes precauciones.

- No se pare sobre la banda para caminar cuando esté encendiendo el entrenador de inclinación.
- Siempre use el gancho (vea el dibujo a la página de 17) mientras esté operando el entrenador de inclinación.
- Ajuste la velocidad gradualmente para evitar brincos repentinos de velocidad.
- El sensor de pulso no es un dispositivo médico. Varios factores, incluyendo sus movimientos durante el ejercicio, pueden afectar la precisión de las lecturas del ritmo cardíaco de su corazón. La intención del sensor es solamente servir como ayuda en el ejercicio para determinar la tendencia general del ritmo cardíaco.
- No utilice los programas de RITMO CARDÍACO o PRUEBA DE ESTADO FÍSICO si padece del corazón, o tiene más de 60 años y ha estado inactivo. Si está tomando cualquier tipo de medicamento con regularidad, consulte con su médico si dicho medicamento puede afectar el ritmo cardíaco de su ejercicio.
- Para reducir la posibilidad de recibir alguna descarga eléctrica, mantenga la consola seca. Evite derramar líquido en la consola y use solamente una botella de agua con tapón en el porta-botellas.

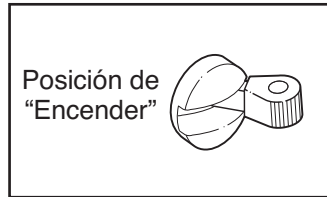
COMENZANDO

1. Enchufe el cable eléctrico.

Vea CÓMO CONECTAR EL CABLE ELÉCTRICO EN ESPAÑA en la página 12.

2. Mueva el cortacircuito de encender/apagar a la posición de “encender.”

Localice el cortocircuito de encender/apagar en el entrenador de inclinación cerca del cable eléctrico. Asegúrese que el cortacircuito de encender/apagar esté en la posición de “encender.”



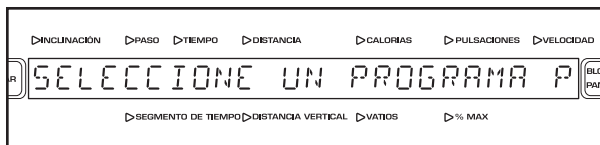
3. Inserte la llave en la consola.

Nota: La consola se puede configurar para utilizarla sin llave. Para obtener instrucciones, vea la página 32. El paso anterior no se aplicará en caso de haber configurado la consola para utilizarla sin llave.

Busque la llave y el gancho en la consola y enche el gancho en la cinturilla de su ropa. A continuación, inserte la llave dentro de la consola. **IMPORTANTE: En**

una situación de emergencia, es posible arrancar la llave de la consola, lo cual causa que la banda para caminar disminuya la velocidad hasta detenerse. Pruebe el gancho cuidadosamente tomando unos pasos hacia atrás hasta que la llave se salga de la consola; si la llave no se sale de la consola, ajuste la posición del gancho.

Vuelva a insertar la llave en la consola. Después de unos segundos, se encenderán varias pantallas e indicadores de la consola.



CÓMO USAR LA FUNCIÓN DE INICIO RÁPIDO

Si usted no planea usar un programa, la función de INICIO RÁPIDO simplemente le permitirá comenzar a ejercitarse y ajustar manualmente del entrenador de inclinación.

1. Inserte la llave en la consola.

Vea el apartado COMENZANDO de la columna a la izquierda.

2. Seleccione la función de INICIO RÁPIDO.

Para seleccionar la función de INICIO RÁPIDO, presione el botón de INICIO RÁPIDO.

Un momento después que el botón se haya presionado, la banda para caminar comenzará a moverse a 1 mph. Sostenga las barandas y comience a caminar.

3. Cambie la velocidad y la inclinación como desee.

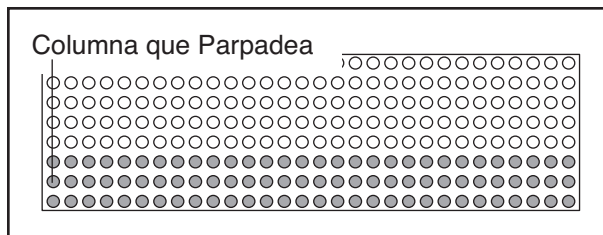
Al hacer ejercicios, cambie la velocidad de la banda para caminar como desee presionando los botones de + y – de VELOCIDAD. Cada vez que presiona un botón, el nivel de velocidad cambiará en 0,1 mph. Si mantiene el botón presionado, la configuración de velocidad cambiará con incrementos rápidos. Nota: Después de presionar los botones, puede ser que el entrenador de inclinación tarde un momento en alcanzar el ajuste de velocidad seleccionado.

Para cambiar la inclinación del entrenador de inclinación, presione los botones de INCLINACIÓN + y –. Cada vez que uno de los botones se presione, la inclinación cambiará por 0,5%. Nota: Después de presionar los botones, puede ser que el entrenador de inclinación tarde un momento en alcanzar el ajuste de inclinación seleccionado.

Si desea cambiar la inclinación rápidamente, presione los botones INCLINACIÓN INICIO RÁPIDO. Nota: Después de presionar los botones, puede ser que el entrenador de inclinación tarde un momento en alcanzar el ajuste de velocidad seleccionado.

4. Siga su evolución en la matriz y la pantalla principal.

La matriz le mostrará su evolución y la configuración de velocidad que elija. Al empezar los ejercicios, la columna de la izquierda de la matriz empezará a parpadear. Después de 30 segundos, se emitirá un sonido y la columna a la derecha comenzará a parpadear.



Cada vez que usted cambie la velocidad de la banda para caminar, se encenderán o apagarán distintos indicadores adicionales de la columna que parpadea y de todas las columnas situadas a la derecha de la columna que parpadea.

Después de 30 segundos de ejercicios, se emitirá un sonido y la siguiente columna a la derecha comenzará a parpadear. Tras 7 1/2 minutos y medio de ejercicios, seguirá parpadear la misma columna y *todas las columnas de indicadores se moverán un lugar hacia la izquierda*. Las columnas de indicadores seguirán cambiando a la izquierda después de cada 30 segundos, hasta que concluya sus ejercicios.

Vea LA PANTALLA PRINCIPAL en la página 15.

5. Mida su ritmo cardíaco si lo desea.

Vea EL SENSOR DE PULSO en la página 16.

6. Cuando finalice su ejercicio, detenga la banda para caminar y quite la llave.

Pise los rieles para los pies, presione el botón de PARAR. A continuación, quite la llave de la consola y guarde la llave en un lugar seguro.

Cuando usted ha terminado de usar el entrenador de inclinación, mueva el cortacircuito de encender/apagar y desconecte el cable eléctrico cerca del cable eléctrico a la posición de apagar.

CÓMO USAR EL PROGRAMA MANUAL

El programa de TIEMPO MANUAL le permite introducir un objetivo de tiempo para su sesión de ejercicios. A continuación, el programa se dedicará a contar el tiempo que queda de dicha sesión mientras usted controla la velocidad y la inclinación del entrenador de inclinación.

El programa de DISTANCIA VERTICAL MANUAL le permite introducir un objetivo de distancia para su sesión de ejercicios. El programa se encarga de calcular la distancia que ha caminado o corrido de dicha sesión mientras usted controla la velocidad y la inclinación del entrenador de inclinación.

El programa de CALORÍA MANUAL le permite introducir un objetivo de quema de calorías para su sesión de ejercicios. El programa calcula las calorías que ha quemado de dicha sesión mientras usted controla la velocidad y la inclinación del entrenador de inclinación.

1. Inserte la llave en la consola.

Vea COMENZANDO en la página 17.

2. Seleccione un programa MANUAL.

Presione el botón MANUAL una, dos o tres veces para seleccionar el programa de TIEMPO MANUAL, DISTANCIA VERTICAL O CALORÍA MANUAL. En la pantalla principal aparecerá el nombre del programa. A continuación aparecerán las palabras REGISTRE LA EDAD y la configuración de edad actual.



3. Ingrese su edad.

Un momento después que el programa se seleccione, las palabras REGISTRE LA EDAD y un valor predeterminado de 35 años aparecerán en la pantalla principal. Para ingresar su edad, presione los botones + y - al lado del botón ENTRAR; mantenga presionados los botones para introducir rápidamente su edad. Cuando aparezca su edad, presione el botón ENTRAR.



4. Ingrese su peso.

Luego, las palabras REGISTRE EL PESO y un valor predeterminado de un peso de 81,6 kilogramos (185 libras) aparecerán en la pantalla principal. Para ingresar su peso, presione los botones + y – al lado del botón ENTRAR; mantenga presionados los botones para ingresar su peso rápidamente. Cuando su peso se muestre, presione el botón ENTRAR.

5. Introduzca un objetivo de programa.

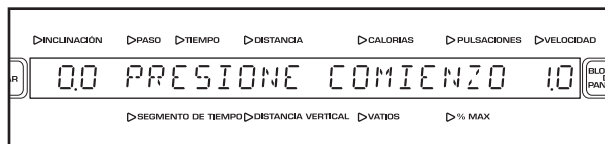
Si ha seleccionado el programa de TIEMPO MANUAL, en la pantalla principal aparecerán las palabras REGISTRE EL TIEMPO y una configuración de tiempo de 15 minutos. Para cambiar el tiempo que va a durar el programa, presione los botones + y – al lado del botón ENTRAR. Luego, presione el botón ENTRAR.

Si ha seleccionado el programa de DISTANCIA VERTICAL MANUAL, en la pantalla principal aparecerán las palabras REGISTRE DISTANCIA VERTICAL y una configuración de distancia de 500 pies. Para cambiar la distancia que desea caminar o correr durante la sesión de ejercicios, presione los botones + y – al lado del botón ENTRAR. Luego, presione el botón ENTRAR.

Si ha seleccionado el programa de CALORÍA MANUAL, en la pantalla principal aparecerán las palabras REGISTRE CALORÍAS y una configuración de quema de calorías de 100 calorías. Para cambiar el número de calorías aproximado que desea quemar durante la sesión de ejercicios, presione los botones + y – al lado del botón ENTRAR. Luego, presione el botón ENTRAR.

6. Para iniciar el programa, presione el botón INICIO RÁPIDO.

Por un momento después que el botón se haya presionado, la banda para caminar comenzará a moverse a 1 mph. Sostenga las barandas y comience a caminar.



Mientras que usted hace ejercicios, cambie la velocidad de la banda para caminar como lo desee presionando los botones de VELOCIDAD + y –. Cada vez que el botón se presione, el ajuste de velocidad cambiará por 0,1 mph; si sostiene el botón presionado, la configuración de velocidad cambiará con incrementos rápidos. Nota: Después que los botones se presionen, puede tomar un momento para que el entrenador de inclinación alcance el ajuste de velocidad deseado.

Para parar la banda para caminar, presione el botón de PARAR. El tiempo comenzará a parpadear en la pantalla principal. Para reiniciar la banda para caminar, presione el botón de INICIO RÁPIDO o el botón de VELOCIDAD + y a continuación ajuste la velocidad en función de sus necesidades.

7. Cambie la inclinación del entrenador de inclinación como se desea.

Para cambiar la inclinación del entrenador de inclinación, presione los botones de INCLINACIÓN + y –. Cada vez que uno de los botones se presione, la inclinación cambiará por 0,5%. Para cambiar la inclinación rápido, presione los botones de INCLINACIÓN INICIO RÁPIDO. Nota: Después que los botones había presionada puede tomar un momento para que el entrenador de inclinación alcance el ajuste de inclinación deseado.

8. Siga su evolución en la matriz y la pantalla principal.

Vea el paso 4 en la página 18.

9. Mida su ritmo cardíaco si lo desea.

Vea EL SENSOR DE PULSO en la página 16.

10. Cuando finalice su ejercicio, quite la llave.

Pise los rieles para los pies. Quite la llave de la consola y guarde la llave en un lugar seguro.

Cuando usted ha terminado de usar el INCINE TRAINER, mueva el cortacircuito de encender/apagar y desconecte el cable eléctrico cerca del cable eléctrico a la posición de apagar.

CÓMO UTILIZAR UN PROGRAMA DE PRUEBA DE ESTADO FÍSICO

Los programas de PRUEBA DE ESTADO FÍSICO miden su VO₂ máx aproximado o capacidad aeróbica. El volumen máximo de oxígeno (VO₂ máx) es la medida de su capacidad para asimilar y utilizar oxígeno para generar energía en actividades de resistencia tales como corriendo o el ciclismo. Desde una perspectiva técnica, el VO₂ máx es el volumen máximo de oxígeno, expresado en milímetros, que su cuerpo puede utilizar en un minuto, por kilogramo de peso corporal. Un VO₂ máx elevado indica un alto nivel de capacidad cardiorrespiratoria. Nota: Si desea obtener más información acerca del VO₂ máx, consulte cualquier libro acreditado o póngase en contacto con su médico.

Si desea obtener los resultados más precisos, utilice un programa de PRUEBA DE ESTADO FÍSICO cuando no se encuentre cansado, cuando no haya comido durante al menos dos horas y cuando no haya hecho ejercicio durante las últimas 24 horas como mínimo.

La PRUEBA DE ESTADO FÍSICO GERKIN se completa cuando su ritmo cardíaco permanece por encima del 85% del ritmo cardíaco máximo previsto para su edad durante 15 segundos, o bien cuando el programa alcanza los 11 minutos. Nota: La PRUEBA DE ESTADO FÍSICO GERKIN empieza con un calentamiento de 3 minutos.

La PRUEBA DE ESTADO FÍSICO EBBELING se completa en 9 minutos.

La PRUEBA DE ESTADO FÍSICO FREEMOTION se completa cuando su ritmo cardíaco permanece por encima del 70% del ritmo cardíaco máximo previsto para su edad, o bien cuando el programa alcanza los 30 minutos.

Si desea utilizar un programa de PRUEBA DE ESTADO FÍSICO, siga los pasos abajo.

1. Póngase un sensor de pulso para el pecho compatible con Polar® (no incluido).

Usted deberá usar un sensor de pulso para el pecho para usar un programa de PRUEBA DE ESTADO FÍSICO.

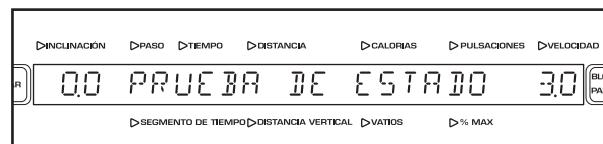
2. Inserte la llave en la consola.

Vea COMENZANDO en la página 17.

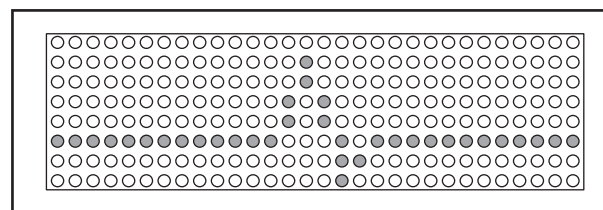
3. Seleccione un programa de PRUEBA DE ESTADO FÍSICO.

Presione el botón PRUEBA DE ESTADO FÍSICO una, dos o tres veces para seleccionar la PRUEBA GERKIN, la PRUEBA EBBELING o la PRUEBA FREEMOTION.

Al seleccionar un programa de PRUEBA DE ESTADO FÍSICO, en la pantalla principal aparecerá el nombre de la PRUEBA DE ESTADO FÍSICO. Aparecerán las palabras REGISTRE LA EDAD y la configuración de edad actual.



Durante un programa de PRUEBA DE ESTADO FÍSICO, la matriz mostrará un gráfico en movimiento que representa su ritmo cardíaco. Cada vez que se detecte un latido, aparecerá un pico adicional en el gráfico.



4. Ingrese su edad.

Vea el paso 3 en la página 18.

5. Ingrese su peso.

Vea el paso 4 en la página 19.

Si ha seleccionado la PRUEBA EBBELING, vaya al paso 6. Si ha seleccionado la PRUEBA GERKIN o la PRUEBA FREEMOTION, vaya al paso 7.

6. Seleccione su sexo.

Si ha seleccionado la PRUEBA DE ESTADO FÍSICO EBBELING, se le solicitará que seleccione su sexo. En la pantalla principal aparecerá la palabra MASCULINO o FEMENINO. Para seleccionar su sexo, presione los botones + y – al lado del botón ENTRAR. Cuando aparezca su sexo, presione el botón ENTRAR.

7. Para iniciar el programa, presione el botón INICIO RÁPIDO.

Un momento después que el botón se presione, el entrenador de inclinación automáticamente se ajustará a los primeros ajustes de la velocidad e inclinación del programa. Sostenga las barandas y comience a caminar.

Cada PRUEBA DE ESTADO FÍSICO está dividida en varios segmentos de distintas duraciones. Un ajuste de velocidad y un ajuste de inclinación están programados para cada segmento. La consola le guiará a través de la PRUEBA DE ESTADO FÍSICO y registrará su entrada de ritmo cardíaco para determinar su nivel de estado físico relativo.

Cuando haya finalizado la PRUEBA DE ESTADO FÍSICO GERKIN, la banda para caminar disminuirá hasta detenerse y su nivel de estado físico y VO₂ máx aparecerán en la pantalla principal. Nota: Existen 11,4 niveles de estado físico; el nivel máximo de estado físico es 11,4.

Cuando haya finalizado la PRUEBA DE ESTADO FÍSICO EBBELING, la banda para caminar disminuirá hasta detenerse y su nivel de estado físico y VO₂ máx aparecerán en la pantalla principal.

Cuando haya finalizado la PRUEBA DE ESTADO FÍSICO FREEMOTION, la banda para caminar disminuirá hasta detenerse y su nivel de estado físico y VO₂ máx aparecerán en la pantalla principal.

Nota: Existen 10 niveles de estado físico; el nivel máximo de estado físico es 10.

Nota: Los botones VELOCIDAD e INCLINACIÓN no funcionarán si se ha seleccionado un programa de PRUEBA DE ESTADO FÍSICO. Si no se detecta su pulso durante el programa, las letras PLS harán la señal intermitente en la pantalla principal. Si esto sucede, vuelva a probar el programa otro día. Asegúrese de llevar puesto el sensor de pulso para el pecho tal como se describe en el paso 1 de la página 20.

Los programas de PRUEBA DE ESTADO FÍSICO no pueden detenerse temporalmente y a continuación reiniciarse. Sin embargo, los programas pueden detenerse en cualquier momento presionando el botón PARAR. La pantalla principal mostrará las palabras PRUEBA DE ESTADO FÍSICO ABANDONADA.

8. Cuando finalice su ejercicio, quite la llave.

Vea el paso 10 en la página 19.

CÓMO USAR UN PROGRAMA DE RITMO CARDÍACO

Programas de RITMO CARDÍACO automáticamente se ajustan a la velocidad e inclinación del entrenador de inclinación para mantener su ritmo cardíaco cerca del nivel como meta mientras que usted hace ejercicios. Siga los pasos de abajo para usar los programas de RITMO CARDÍACO.

1. Póngase un sensor de pulso para el pecho compatible con Polar® (no incluido).

Usted deberá usar un sensor de pulso para el pecho para usar un programa de RITMO CARDÍACO.

2. Inserte la llave en la consola.

Vea COMENZANDO en la página 17.

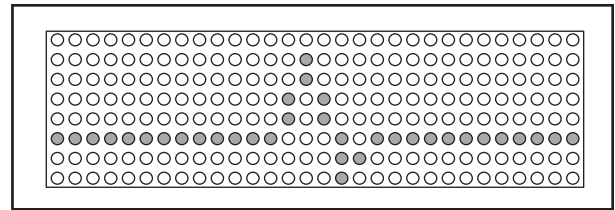
3. Seleccione un programa de RITMO CARDÍACO.

Presione el botón RITMO CARDÍACO una, dos o tres veces para seleccionar el programa de RITMO CARDÍACO CONSTANTE, RITMO CARDÍACO VARIABLE o QUEMAR GRASA. Nota: El programa de RITMO CARDÍACO CONSTANTE mantendrá su ritmo cardíaco próximo al porcentaje que usted seleccione. El programa de RITMO CARDÍACO VARIABLE mantendrá su ritmo cardíaco dentro de un límite objetivo durante la sesión de ejercicios. El programa de QUEMAR GRASA mantendrá su ritmo cardíaco próximo al 65% del ritmo cardíaco máximo previsto para su edad (vea el paso 7 de la columna de la derecha para obtener información del ritmo cardíaco máximo previsto para su edad).



Al seleccionar un programa de RITMO CARDÍACO, en la pantalla principal aparecerá el nombre del programa. A continuación aparecerán las palabras REGISTRE LA EDAD y la configuración de edad actual.

Durante los programas de RITMO CARDÍACO, la matriz mostrará un gráfico en movimiento que representa su ritmo cardíaco. Cada vez que se detecte un latido, aparecerá un pico adicional en el gráfico.



4. Ingrese su edad.

Vea el paso 3 en la página 18.

5. Ingrese su peso.

Vea el paso 4 en la página 19.

Si ha seleccionado el programa RITMO CARDÍACO VARIABLE, vaya al paso 6. En caso de haber seleccionado el programa RITMO CARDÍACO CONSTANTE, vaya al paso 7. En caso de haber seleccionado el programa de QUEMAR GRASAS, vaya al paso 8.

6. Ingrese un ajuste mínimo de ritmo cardíaco.

Las palabras PORCENTAJE MINIMO y el ajuste mínimo de ritmo cardíaco del programa serán mostrados en la pantalla superior. Si lo desea, usted puede cambiar el ajuste mínimo de meta del ritmo cardíaco al presionar los botones + y - al lado del botón ENTRAR. Los botones podrán ser presionados por un tiempo para cambiar el ajuste mínimo de ritmo cardíaco rápidamente. Enseguida, presione el botón ENTRAR.

7. Entre un ajuste de ritmo cardíaco como meta.

Una vez que haya introducido su edad, en la pantalla principal aparecerán las palabras PORCENTAJE MÁXIMO y la configuración del ritmo cardíaco objetivo del programa. La configuración del ritmo cardíaco objetivo representa un porcentaje del *ritmo cardíaco máximo previsto para su edad*. El ritmo cardíaco máximo previsto para su edad es de 220 menos su edad. Por ejemplo, si usted tiene 30 años, su ritmo cardíaco máximo estimado es 190 latidos por minuto ($220 - 30 = 190$). Por consiguiente, si usted tiene 30 años, una configuración del ritmo cardíaco designado de 50 es igual a 95 latidos por minuto (el 50% de 190 es 95).



Si lo desea, puede cambiar la configuración del ritmo cardíaco objetivo presionando los botones + y – al lado del botón ENTRAR. Los botones pueden mantenerse presionados para cambiar rápidamente la configuración del ritmo cardíaco objetivo. La configuración del ritmo cardíaco objetivo podrá estar comprendida entre un 45% y un 85% del ritmo cardíaco máximo previsto para su edad. Luego, presione el botón ENTRAR.

8. Ingrese un tiempo para el programa.

En la pantalla principal aparecerán las palabras REGISTRE EL TIEMPO y una configuración de tiempo de 15 minutos. Para cambiar el tiempo que el programa va a durar, presione los botones + y – al lado del botón ENTRAR. Luego, presione el botón ENTRAR.

9. Para iniciar el programa, presione el botón INICIO RÁPIDO.

Un momento después que el botón se presione, el entrenador de inclinación automáticamente se ajustará a los primeros ajustes de la velocidad e inclinación del programa. Sostenga las barandas y comience a caminar.

Cada programa de RITMO CARDÍACO está dividido en segmentos de 30 segundos. (La pantalla principal muestra ambos el tiempo restante en el programa y el tiempo restante en el segmento actual del programa.) Un ajuste de velocidad y un ajuste de inclinación están programados para cada segmento. (Durante el programa de RITMO CARDÍACO CONSTANTE, el mismo ajuste de ritmo cardíaco como meta se programará para todos los segmentos.)

Cuando solamente queden cuatro segundos en el primer segmento del programa, sonarán una serie de tonos y, a continuación, se modificará la velocidad y/o inclinación del entrenador de inclinación, en caso necesario, para acercar su ritmo cardíaco a la configuración de ritmo cardíaco objetivo del siguiente segmento. La configuración de la velocidad y/o la inclinación parpadeará en la pantalla principal para avisarle antes de que se modifiquen la velocidad y/o la inclinación. El programa continuará hasta que no quede tiempo en el programa. La banda para caminar entonces se detendrá hasta parar.

Nota: Los botones VELOCIDAD e INCLINACIÓN no funcionarán si se ha seleccionado un programa de RITMO CARDÍACO. Si no se detecta su pulso durante el programa, las letras PLS harán la señal intermitente en la pantalla principal y la velocidad e inclinación del entrenador de inclinación puede disminuir automáticamente hasta que se detecte su pulso. Si esto ocurre, vea las instrucciones que se incluyen con el sensor de pulso para el pecho.

Para detener el programa en cualquier momento, presione el botón PARAR. Se recomienda no detener temporalmente y reiniciar a continuación los programas de RITMO CARDÍACO. Para volver a utilizar un programa de RITMO CARDÍACO, vuelva a seleccionar el programa e inícielo desde el principio.

10. Siga su progreso con la pantalla principal.

Vea LA PANTALLA PRINCIPAL en la página 15.

11. Cuando finalice su ejercicio, quite la llave.

Vea el paso 10 en la página 19.

CÓMO USAR UN PROGRAMA DE INTERVALO

Los programas de INTERVALO le permitirán cambiar automáticamente la velocidad de la banda para caminar orientándole a través de una eficaz sesión de ejercicios de entrenamiento por intervalos.

1. Inserte la llave en la consola.

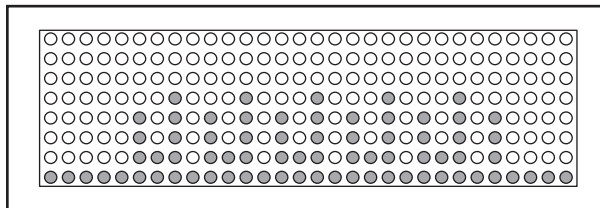
Vea COMENZANDO en la página 17.

2. Seleccione un programa de INTERVALO.

Presione el botón INTERVALO una, dos o tres veces para seleccionar el programa de INTERVALO 1 AL 1, o INTERVALO 1 AL 2, o INTERVALO 1 AL 3. Al seleccionar un programa de INTERVALO, en la pantalla principal aparecerá el nombre del programa. A continuación aparecerán las palabras REGISTRE LA EDAD y la configuración de edad actual.



Al seleccionar un programa de INTERVALO, la matriz mostrará un gráfico que representa la configuración de velocidad del programa.



3. Ingrese su edad.

Vea el paso 3 en la página 18.

4. Ingrese su peso.

Vea el paso 4 en la página 19.

5. Ingrese un tiempo para el programa.

Vea el paso 8 en la página 23.

6. Introduzca una configuración de inclinación mínima.

En la pantalla principal aparecerán las palabras INCLINACIÓN MÍNIMA y la configuración de inclinación mínima. Para introducir la inclinación mí-

nima que desea caminar o correr durante su sesión de ejercicios, presione los botones + y - al lado del botón ENTRAR mantenga presionados los botones para introducir rápidamente la inclinación mínima. Luego, presione el botón ENTRAR.

7. Introduzca una configuración de inclinación máxima.

En la pantalla principal aparecerán las palabras INCLINACIÓN MÁXIMA y la configuración de inclinación máxima. Para introducir la inclinación máxima que desea caminar o correr durante su sesión de ejercicios, presione los botones + y - al lado del botón ENTRAR; mantenga presionados los botones para introducir rápidamente la inclina-



8. Para iniciar el programa, presione el botón INICIO RÁPIDO.

Un momento después que el botón se presione, la banda para caminar comenzará a moverse a 3 mph y el entrenador de inclinación automáticamente se ajustará a los primeros ajustes de la velocidad del programa. Sostenga las barandas y comience a caminar.

Cada programa está dividido en varios segmentos de tiempo de distintas duraciones. La pantalla principal muestra ambos el tiempo que queda en el programa y el tiempo en el segmento actual del programa. Un ajuste de velocidad está programado para cada segmento. El ajuste de velocidad para el primer segmento se mostrará en la columna izquierda intermitente del segmento actual de la matriz. Los ajustes de velocidad para los siguientes segmentos se mostrarán en las columnas a la derecha.

Después de cada 30 segundos de ejercicio, se emitirá un sonido y la siguiente columna a la derecha comenzará a parpadear.

Nota: Si la longitud del programa supera el número de columnas de la matriz, continuará parpadeando la misma columna y *todas las columnas de indicadores cambiarán una posición a la izquierda* una vez que haya hecho ejercicio durante 7 1/2 minutos. Las columnas de indicadores seguirán cambiando a la izquierda después de cada 30 segundos, hasta que concluya sus ejercicios.

Nota: Tendrá la posibilidad de cancelar manualmente la inclinación del segmento actual presionando el botón INCLINACIÓN. Las pocas ocasiones en las que se presione el botón INCLINACIÓN, se encenderá o apagará un indicador adicional de la columna que parpadea. (En caso de que cualquiera de las columnas situadas a la derecha de la columna que parpadea tenga el mismo número de indicadores luminosos que la columna que parpadea, también se podrá encender o apagar un indicador adicional en dichas columnas.)

IMPORTANTE: Cuando el segmento comience el entrenador de inclinación automáticamente se ajustará al ajuste de inclinación para el siguiente segmento.

Para parar el programa temporalmente, presione el botón de PARAR. El tiempo comenzará a parpadear en la pantalla principal. Para volver a comenzar el programa, presione el botón INICIO RÁPIDO.

9. Cambie la velocidad del entrenador de inclinación como se desea.

Para cambiar la velocidad de la banda para caminar, presione los botones de VELOCIDAD + y -. Cada vez que uno de los botones se presione, la velocidad cambiará por 0,1 mph. Nota: Después que los botones había presionada puede tomar un momento para que el entrenador de inclinación alcance el ajuste de inclinación deseado.

10. Siga su progreso con la pantalla principal.

Vea LA PANTALLA PRINCIPAL en la página 15.

11. Mida su ritmo cardíaco si lo desea.

Vea EL SENSOR DE PULSO en la página 16.

12. Cuando finalice su ejercicio, quite la llave.

Vea el paso 10 en la página 19.

CÓMO UTILIZAR EL PROGRAMA DE CAMINAR/CORRER

El programa 5K ha sido diseñado para ayudarle a entrenar para una carrera de 5K.

El programa 10K ha sido diseñado para ayudarle a entrenar para una carrera de 10K.

El programa A TRAVÉS DEL CAMPO ha sido diseñado para ayudarle a entrenar para una carrera de una longitud de su elección.

1. Inserte la llave en la consola.

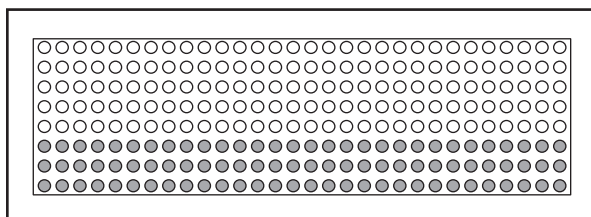
Vea COMENZANDO en la página 17.

2. Seleccione un programa para CAMINAR/CORRER.

Presione el botón CAMINAR/CORRER una, dos o tres veces para seleccionar el programa CAMINATA DE 5K, CARRERA DE 10K o A TRAVÉS DEL CAMPO. Al seleccionar un programa para CAMINAR/CORRER, en la pantalla principal aparecerá el nombre del programa. A continuación aparecerán las palabras REGISTRE LA EDAD y la configuración de edad actual.



Al seleccionar un programa para CAMINAR/CORRER, la matriz mostrará un gráfico que representa la configuración de velocidad del programa.



3. Ingrese su edad.

Vea el paso 3 en la página 18.

4. Ingrese su peso.

Vea el paso 4 en la página 19.

Si ha seleccionado el programa 5K o 10K, vaya al paso 6. En caso de haber seleccionado el programa A TRAVÉS DEL CAMPO, vaya al paso 5.

5. Introduzca un objetivo de distancia.

Si ha seleccionado el programa de A TRAVÉS DEL CAMPO, en la pantalla principal aparecerán las palabras REGISTRE DISTANCIA y una configuración de distancia de 10 millas. Para cambiar la distancia que desea caminar o correr durante la sesión de ejercicios, presione los botones + y – al lado del botón ENTRAR. Luego, presione el botón ENTRAR.

6. Ingrese un tiempo para el programa.

Vea el paso 8 en la página 23. Nota: La velocidad de la sesión de ejercicios dependerá del tiempo del programa que haya introducido.

7. Para iniciar el programa, presione el botón INICIO RÁPIDO.

Un momento después que el botón se presione, la banda para caminar automáticamente se ajustará a los primeros ajustes de la velocidad e inclinación del programa. Sostenga las barandas y comience a caminar.

En caso de que la velocidad de la banda para caminar sea demasiado rápida o demasiado lenta, podrá cambiarla presionando los botones VELOCIDAD + y –. Nota: Esto cambiará la duración de su programa.

8. Cambie la inclinación del INCLINE TRAINER como se desea.

Vea el paso 7 en la página 19.

9. Siga su progreso con la pantalla principal.

Vea LA PANTALLA PRINCIPAL en la página 15.

10. Mida su ritmo cardíaco si lo desea.

Vea EL SENSOR DE PULSO en la página 16.

11. Cuando finalice su ejercicio, quite la llave.

Vea el paso 10 en la página 19.

CÓMO USAR EL PROGRAM DE TERRENO

Durante el programa de COLINAS, la inclinación del entrenador de inclinación dependerá en la meta de la distancia vertical y la el ajuste de velocidad que usted haya introducido. La inclinación se mantendrá constante con solamente ajustes menores durante todo el programa para ayudarle a obtener su meta de distancia vertical.

Durante el programa de PICOS, la inclinación del entrenador de inclinación aumentará y disminuirá. El número de veces que la inclinación aumentará y disminuirá dependerá de la configuración de inclinación máxima y de la duración del programa que elija.

Durante el programa TODO TERRENO, la inclinación del entrenador de inclinación aumentará repentinamente y, a continuación, disminuirá repentinamente de forma repetida. El número de veces que la inclinación aumentará y disminuirá dependerá de la configuración de inclinación máxima y de la duración del programa que elija.

1. Inserte la llave en la consola.

Vea COMENZANDO en la página 17.

2. Seleccione un programa de TERRENO.

Presione el botón TERRENO una, dos o tres veces para seleccionar el programa de COLINAS, PICO o TODO TERRENO. Al seleccionar un programa de TERRENO, en la pantalla principal aparecerá el nombre del programa. A continuación aparecerán las palabras REGISTRE LA EDAD y la configuración de edad actual. Al seleccionar un programa de TERRENO, la matriz mostrará un gráfico que representa la configuración de inclinación del programa.

3. Ingrese su edad.

Vea el paso 3 en la página 18.

4. Ingrese su peso.

Vea el paso 4 en la página 19.

5. Ingrese un tiempo para el programa.

Vea el paso 8 en la página 23.

Si ha seleccionado el programa de PICOS o TODO TERRENO, vaya al paso 6. En caso de haber seleccionado el programa de COLINAS, vaya al paso 7.

6. Introduzca una configuración de inclinación máxima.

En la pantalla principal aparecerán las palabras INCLINACIÓN MÁXIMA y la configuración de inclinación. Para introducir una configuración de inclinación máxima distinta para la sesión de ejercicios, presione los botones + y – al lado del botón ENTRAR; mantenga presionados los botones para introducir rápidamente la velocidad. Luego, presione el botón ENTRAR y **vaya al paso 9.**



7. Ingrese una meta de distancia vertical.

Las palabras DISTANCIA VERTICAL y la meta de distancia vertical aparecerán en la pantalla superior. Para introducir una meta de distancia vertical diferente, presione los botones + y – al lado del botón ENTRAR. Los botones podrán ser presionados por un tiempo para cambiar el ajuste mínimo de ritmo cardíaco rápidamente. Enseguida, presione el botón ENTRAR.

8. Ingrese un ajuste de velocidad.

Las palabras REGISTRE VELOCIDAD y el ajuste de velocidad aparecerán en la pantalla superior. Para introducir un ajuste de velocidad diferente, presione los botones + y – al lado del botón ENTRAR. Los botones podrán ser presionados por un tiempo para cambiar el ajuste mínimo de ritmo cardíaco rápidamente. Enseguida, presione el botón ENTRAR.

9. Para iniciar el programa, presione el botón INICIO RÁPIDO.

Un momento después de que el botón es presionado, la banda para caminar empezará a moverse a una velocidad de 3 mph para los programas de PICOS o TODO TERRENO, o a la velocidad de ajuste que usted ha introducido para el programa de COLINA. Sostenga las barandas y comience a caminar.

En caso de que la velocidad de la banda para caminar sea demasiado rápida o demasiado lenta, podrá cambiarla presionando los botones VELOCIDAD + y –.

10. Siga su progreso con la pantalla principal.

Vea LA PANTALLA PRINCIPAL en la página 15.

11. Mida su ritmo cardíaco si lo desea.

Vea EL SENSOR DE PULSO en la página 16.

12. Cuando finalice su ejercicio, quite la llave.

Vea el paso 10 en la página 19.

CÓMO UTILIZAR EL PROGRAMA DEL ESTADO FÍSICO O AL AZAR

El programa del ESTADO FÍSICO controla la velocidad del entrenador de inclinación con el fin de crear una sesión de ejercicios con una fase de calentamiento, una sesión de ejercicios fija y una fase de enfriamiento.

El programa AL AZAR crea un programa de velocidad distinto cada vez que se selecciona para diversos entrenamientos.

1. Inserte la llave en la consola.

Vea COMENZANDO en la página 17.

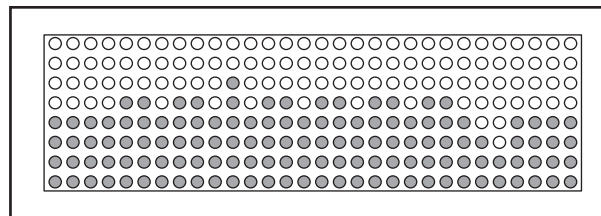
2. Seleccione el programa del ESTADO FÍSICO o AL AZAR.

Presione el botón MEZCLA una o dos veces para seleccionar el programa del BIENESTAR FÍSICO o AL AZAR. Al seleccionar un programa del ESTADO FÍSICO o AL AZAR, en la pantalla principal aparecerá el nombre del programa. A continuación aparecerán las palabras REGISTRE LA EDAD y la configuración de edad actual.



Al seleccionar un programa del ESTADO FÍSICO, la matriz mostrará un gráfico que representa la configuración de velocidad del programa.

Al seleccionar un programa AL AZAR, la matriz mostrará un gráfico que representa la configuración de inclinación del programa.



3. Ingrese su edad.

Vea el paso 3 en la página 18.

4. Ingrese su peso.

Vea el paso 4 en la página 19.

Si ha seleccionado el programa AL AZAR, vaya al paso 5. En caso de haber seleccionado el programa de ESTADO FÍSICO, vaya al paso 7.

5. Introduzca una configuración de velocidad máxima.

Vea el paso 7 en la página 24.

6. Ingrese un tiempo para el programa.

Vea el paso 8 en la página 23.

7. Para iniciar el programa, presione el botón de INICIO RÁPIDO.

Un momento después de que el botón es presionado, la banda para caminar empezará a moverse a una velocidad de 5 mph para el programa de ESTADO FÍSICO, o a 3 mph para el programa de AL AZAR. Sostenga las barandas y comience a caminar.

La velocidad de la banda para caminar fluctuará entre 5 y 8 mph por todo el programa de ESTADO FÍSICO; la velocidad de la banda para caminar será 3 mph por el programa completo de AL AZAR.

En caso de que la velocidad de la banda para caminar sea demasiado rápida o demasiado lenta, podrá cambiarla presionando los botones VELOCIDAD + y -.

8. Cambie la inclinación del entrenador de inclinación como desee.

Vea el paso 7 en la página 19.

9. Siga su progreso con la pantalla principal.

Vea LA PANTALLA PRINCIPAL en la página 15.

10. Mida su ritmo cardíaco si lo desea.

Vea EL SENSOR DE PULSO en la página 16.

11. Cuando finalice su ejercicio, quite la llave.

Vea el paso 10 en la página 19.

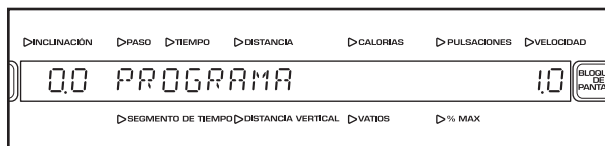
CÓMO USAR EL PROGRAMA PERSONALIZADO

1. Inserte la llave en la consola.

Vea COMENZANDO en la página 17.

2. Seleccione los programas PERSONALIZADOS.

Para seleccionar los programas PERSONALIZADOS, presione repetidamente el botón MEZCLA. El nombre del programa PERSONALIZADO actualmente seleccionado aparecerá en la pantalla principal. Hay tres programas PERSONALIZADOS. Para seleccionar un programa PERSONALIZADO distinto, presione los botones + y - al lado del botón ENTRAR. Cuando vea el programa PERSONALIZADO que desea, presione el botón ENTRAR.



Nota: La matriz mostrará la configuración de velocidad del programa. Si en la matriz sólo aparecen dos filas de indicadores, vea el apartado **CÓMO USAR LA FUNCION DE MANTENIMIENTO** de la página 30 y siga las instrucciones que llevan al paso 6.

3. Ingrese su edad.

Vea el paso 3 en la página 18.

4. Ingrese su peso.

Vea el paso 4 en la página 19.

5. Para iniciar el programa, presione el botón INICIO RÁPIDO.

Un momento después que el botón se presione, el entrenador de inclinación automáticamente se ajustará a los primeros ajustes de la velocidad e inclinación del programa. Sostenga las barandas y comience a caminar.

Cada programa PERSONALIZADO está dividido en varios segmentos. Un ajuste de velocidad y un ajuste de inclinación está programado para cada segmento. (El mismo ajuste de velocidad e/o inclinación se puede programar para segmentos consecutivos.) El ajuste de velocidad para el primer segmento se mostrará en la columna intermitente de la matriz. Los ajustes de velocidad para los siguientes segmentos se mostrarán en las columnas a la derecha.

Después de cada 30 segundos de ejercicio, se emitirá un sonido y la siguiente columna a la derecha comenzará a parpadear.

Nota: Si la longitud del programa supera el número de columnas de la matriz, continuará parpadeando la misma columna y *todas las columnas de indicadores cambiarán una posición a la izquierda* una vez que haya hecho ejercicio durante 7 1/2 minutos. Las columnas de indicadores seguirán cambiando a la izquierda después de cada 30 segundos, hasta que concluya sus ejercicios.

Para parar el programa temporalmente, presione el botón de PARAR. El tiempo comenzará a parpadear. Para volver a comenzar el programa, presione el botón INICIO RÁPIDO.

6. Siga su progreso con la pantalla principal.

Vea LA PANTALLA PRINCIPAL en la página 15.

7. Mida su ritmo cardíaco si lo desea.

Vea EL SENSOR DE PULSO en la página 16.

8. Cuando finalice su ejercicio, quite la llave.

Vea el paso 10 en la página 19.

CÓMO USAR LA FUNCIÓN DE MANTENIMIENTO

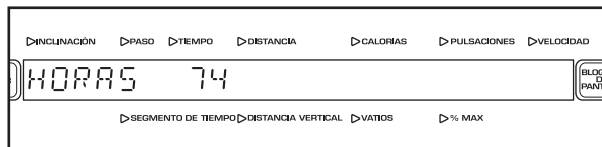
La consola ofrece un modo de mantenimiento que le permite acceder información, ver y cambiar las configuraciones predefinidas. Siga los pasos debajo para usar la función de mantenimiento.

1. Inserte la llave en la consola.

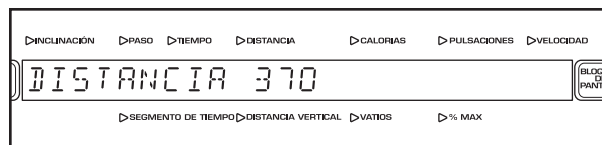
Vea COMENZANDO en la página 17.

2. Mantenga presionados los botones BORRAR e ENTRAR simultáneamente durante unos segundos para seleccionar la función de mantenimiento.

Cuando la función de mantenimiento se selecciona, las palabras FUNCIÓN MANTENIMIENTO aparecerán en la pantalla principal por un momento. A continuación, aparecerán la palabra HORAS y el número total de horas que se ha utilizado entrenador de inclinación.



3. Presione el botón ENTRAR para ver la distancia total que se ha desplazado la banda para caminar.



4. Presione el botón ENTRAR de nuevo y fije un tiempo máximo del programa.

Para configurar el tiempo máximo del programa, presione los botones + y – que hay al lado del botón ENTRAR. El tiempo máximo del programa para los programas podrá ser de 10 minutos a 90 minutos.



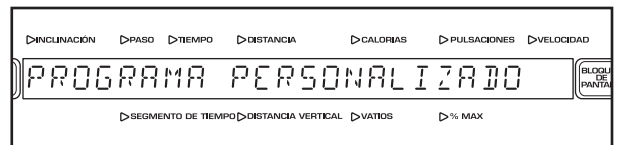
5. Vuelva a presionar el botón ENTRAR y configure el tiempo de retardo de la función de tiempo de espera.

En cualquier momento en el que el entrenador de inclinación no se utilice durante varios minutos, la consola pasará a estar en modo de tiempo de espera y en la pantalla principal aparecerán las palabras “SELECCIONE UN PROGRAMA PARA COMENZAR.” Para configurar el número de segundos antes de que la consola pase a estar en la función de tiempo de espera, presione los botones + y – al lado del botón ENTRAR. El tiempo de retardo estará comprendido entre 15 y 120 segundos.



6. Vuelva a presionar el botón ENTRAR para crear los programas PERSONALIZADOS.

En la pantalla principal aparecerán las palabras PROGRAMA PERSONALIZADO.



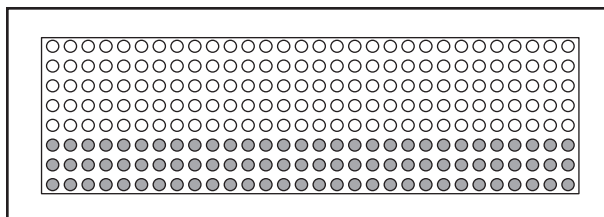
Usted puede diseñar hasta tres programas PERSONALIZADOS. Para seleccionar un programa PERSONALIZADO, presione los botones + y – al lado del botón ENTRAR. Cuando usted vea el programa PERSONALIZADO que usted quiera diseñar (PROGRAM 1, PROGRAM 2, or PROGRAM 3), presione el botón ENTRAR.

Nota: Si no se ha definido el programa PERSONALIZADO, solo tres filas de indicadores aparecerán en la matriz.

Registre un nombre para el programa. El nombre puede tener hasta doce caracteres, incluyendo espacios. Para registrar un nombre, presione los botones de + y – al lado del botón ENTRAR hasta que los caracteres deseados aparezcan en la pantalla. Luego, presione el botón ENTRAR. Si usted selecciona el carácter equivocado, presione el botón BORRAR. Continúe registrando un nombre de esta manera. Luego, presione el botón ENTRAR.

Entonces, para cambiar el tiempo presione los botones + y – al lado del botón ENTRAR. Luego, presione el botón ENTRAR.

Consulte la matriz. Cada programa PERSONALIZADO está dividido en segmentos de 30 segundos. Un ajuste de velocidad y un ajuste de inclinación está programado para cada segmento. El ajuste de velocidad para el primer segmento se mostrará en la columna intermitente de la matriz.



Introduzca una configuración de inclinación máxima para el primer segmento del programa presionando los botones INCLINACIÓN INICIO RÁPIDO y los botones + y – al lado del botón ENTRAR. A continuación, registre un ajuste de velocidad para el primer segmento del programa presionando los botones de VELOCIDAD + y –. Luego, presione el botón ENTRAR. Nota: La configuración de inclinación máxima aparecerá en la primera columna de la matriz. Los ajustes de del programa velocidad no aparecerán en la matriz.

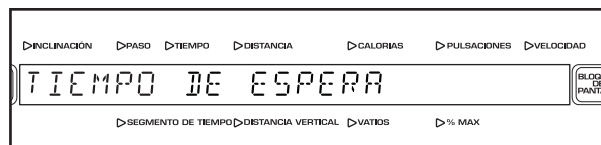
Programa una configuración de velocidad e inclinación para el segundo segmento tal y como se describía arriba.

Continúe programando la configuración de velocidad y de inclinación de las demás columnas. Cuando haya introducido la última configuración de velocidad, en la pantalla principal aparecerán las palabras PROGRAMA PERSONALIZADO CREADO. Las configuraciones de velocidad y de inclinación y el número de segmentos que ha programado se guardarán a continuación en memoria y usted volverá al modo mantenimiento.

7. Vuelva a presionar el botón ENTRAR y configure el tiempo de retardo de la función de tiempo de espera automático.

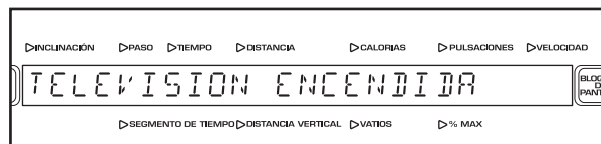
Si el entrenador de inclinación se utiliza durante varios minutos, la consola pasará a estar en modo de tiempo de espera automático. Para configurar el número de minutos antes de que la consola pase a estar en la función de tiempo de espera automático, presione los botones + y – al lado del botón ENTRAR. El tiempo de retardo estará comprendido entre 1 y 10 minutos.

Si tiene la consola Básica, vaya al paso 9. Si tiene la consola de Televisión para Entrenamiento, vaya al paso 8.



8. Vuelva a presionar el botón ENTRAR y habilite o deshabilite la televisión.

Para disponibilizar la televisión con el fin de utilizarla, presione el botón + o – que hay debajo del botón ENTRAR hasta que en la pantalla principal aparezcan las palabras TELEVISIÓN ENCENDIDA. Para evitar utilizar la televisión, presione el botón + o – hasta que aparezcan las palabras TELEVISIÓN APAGADA.



9. Mantenga presionados a la vez los botones ENTRAR y BORRAR durante dos segundos para salir de la función de mantenimiento.

Para salir de la función de mantenimiento en cualquier momento, mantenga presionados a la vez los botones ENTRAR y BORRAR durante dos segundos.

CÓMO DESACTIVAR LA LLAVE DE SEGURIDAD

Si su entrenador de inclinación está conectado a un circuito de 120-voltios, usted puede desactivar la llave de seguridad para que su entrenador de inclinación no requiera el uso de una llave. **Si su entrenador de inclinación está conectado a un circuito de 220-voltios, usted no podrá desactivar la llave de seguridad.**

1. Quite la llave de la consola.

Asegúrese de que la llave no está insertada en la consola; la pantalla superior aparecerá en blanco.

2. Mantenga presionado los botones ENTRAR y BORRAR al mismo tiempo por dos segundos para seleccionar la función de mantenimiento.

Cuando se haya seleccionado el modo de mantenimiento, las palabras FUNCIÓN DE MANTENIMIENTO aparecerán en la pantalla superior.

3. Presione el botón ENTRAR de forma repetida para activar o desactivar la llave de seguridad.

Presione el botón ENTRAR de forma repetida hasta que las palabras LLAVE DE SEGURIDAD HABILITADA aparezcan en la pantalla superior.



Para permitirle al entrenador de inclinación el ser usado sin la llave de seguridad, presione el botón + o – hasta que las palabras LLAVE DE SEGURIDAD DESHABILITADA aparezcan. Nota: La próxima vez que la llave sea insertada en la consola, la llave de seguridad será automáticamente activada y la consola requerirá de nuevo el uso de la llave de seguridad.

Para requerir el uso de la llave de seguridad con la consola, presione el botón + o – al lado del botón ENTRAR hasta que las palabras LLAVE DE SEGURIDAD HABILITADA aparezcan en la pantalla superior, o inserte la llave en la consola.

4. Mantenga sostenido el botón ENTRAR y el botón BORRAR al mismo tiempo por dos segundos para salirse de la función de mantenimiento.

Para salirse de la función de mantenimiento, mantenga sostenido el botón ENTRAR y el botón BORRAR al mismo tiempo por dos segundos.

MANTENIMIENTO PREVENTIVO

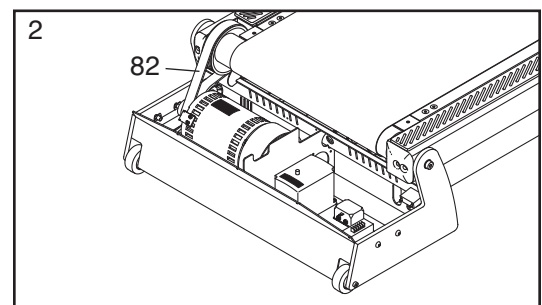
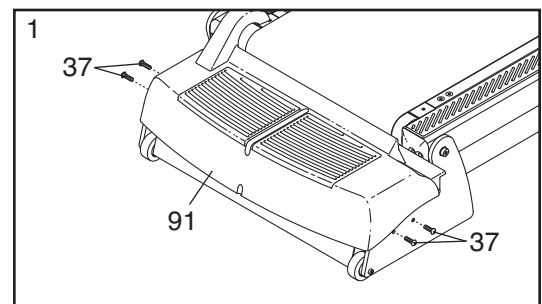
Si se quiere obtener un rendimiento óptimo y prolongar la vida útil del entrenador de inclinación, es necesario realizar un mantenimiento regular de ésta. Por favor lea detenidamente y siga las instrucciones que aparecen a continuación. En caso de no mantener el entrenador de inclinación tal como se detalla, los componentes podrían desgastarse excesivamente, el entrenador de inclinación podrá sufrir daños y la garantía se anulará. Si necesita más ayuda, vea la contraportada de este manual. **PRECAUCIÓN:** Asegúrese de que quita la llave y desenchufa el cable eléctrico antes de realizar cualquier tarea de mantenimiento.

MANTENIMIENTO SEMANAL

1. **Desenchufe el cable eléctrico.** Inspeccione y apriete apropiadamente todas las partes externas del entrenador de inclinación.
2. Aplique un producto de limpieza multiusos suave en un paño de algodón 100% y elimine todos los restos de polvo y suciedad de las barandas, los montantes verticales, los rieles para pies, la armadura y la cubierta del motor. Además, pásele el paño a la plataforma para caminar por los laterales de la banda para caminar. **No pase el paño por debajo de la banda para caminar.** Aplique una pequeña cantidad del producto de limpieza multiusos suave en un paño de algodón 100% y pase dicho paño por la consola y las pantallas. **No pulverice el producto de limpieza directamente sobre el entrenador de inclinación ni utilice productos de limpieza con base de ácido o amoníaco.**
3. Asegúrese de que la banda para caminar está centrada y de que está apretada correctamente. Si está centrada y avanza suavemente, no es necesario realizar ningún ajuste. Si es necesario ajustar la banda para caminar, consulte las páginas 37 y 38.

MANTENIMIENTO MENSUAL

1. **Desenchufe el cable eléctrico.** Quite los Pernos del Soporte de la Cubierta (37) acoplados a la Cubierta del Motor (91), y levante dicha Cubierta.
2. Empleando una aspiradora de mano, limpie la zona que hay por debajo de la Cubierta del Motor (no se muestra). **Tenga cuidado de no tocar ningún componente.** Revise la Banda del Motor (82) para ver si está desgastada o si se está partiendo. En caso de que sea necesario reemplazar la banda del motor, vea la contraportada de este manual.



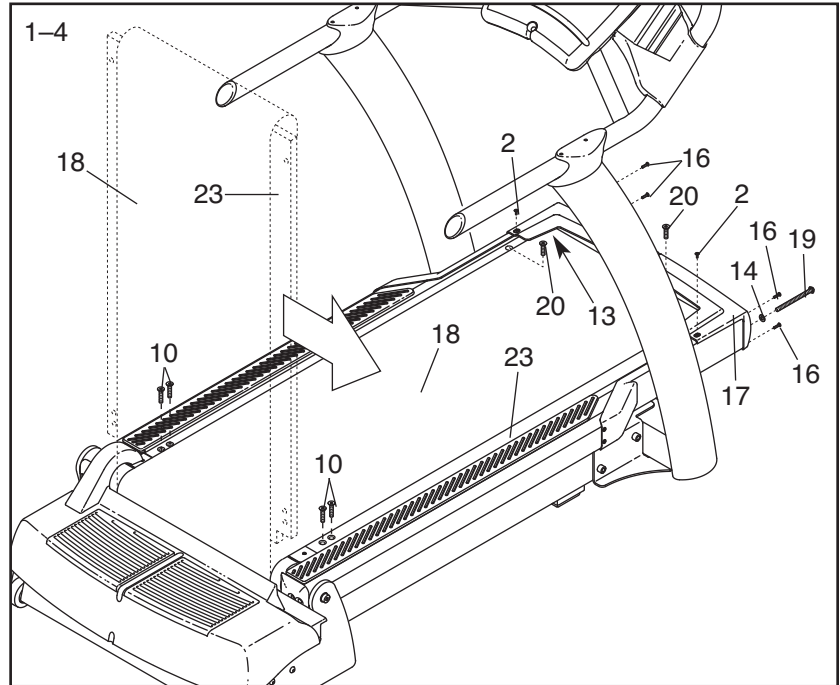
3. Enchufe el cable eléctrico e inserte la llave en la consola. Presione el botón INICIO RÁPIDO. **Tenga cuidado de no sufrir heridas; mantenga sus manos apartadas de las piezas móviles y asegúrese de que la ropa que lleva no puede quedar atrapada en las piezas móviles.** Mientras la banda para caminar está en movimiento, compruebe si detecta algún ruido u olor inusual en el entrenador de inclinación. Si necesita más ayuda, vea la contraportada de este manual. **Quite la llave de la consola y desenchufe el cable eléctrico.** Vuelva a acoplar la Cubierta del Motor (91) con los Pernos del Soporte de la Cubierta (37).

CÓMO DARLE LA VUELTA A LA PLATAFORMA PARA CAMINAR

Los dos lados de la plataforma para caminar están diseñados para ser utilizados como superficies para caminar. Compruebe el desgaste de la plataforma para caminar periódicamente. En caso de que haya restos de madera en el revestimiento fenólico, o de que la superficie esté dañada, habrá que darle la vuelta a la plataforma para caminar. Se necesitará volterar la plataforma para caminar y reemplazar la banda para caminar (vea la página 35) cada 16,000 a 24,000 km. Siga las instrucciones que aparecen a continuación para darle la vuelta a la plataforma para caminar.

1. **Quite la llave de la consola y desenchufe el cable eléctrico.** Quite los Tornillos de la Cubierta Frontal (16), los Tornillos de la Cubierta (2) y la Cubierta Frontal (17). Quite el Perno de Ajuste del Rodillo Frontal (19) y la Arandela del Rodillo Frontal (14) de cada lado del Rodillo Frontal (13).

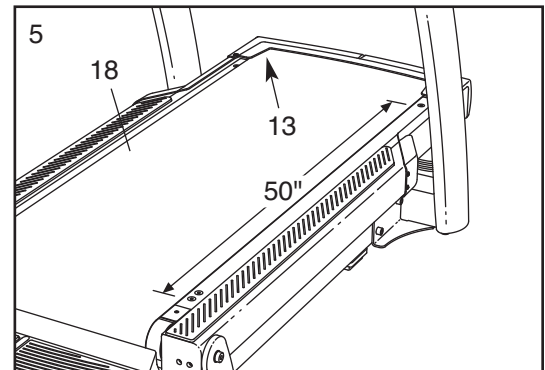
2. Quite los cuatro Pernos de la Plataforma para Caminar Traseros (10) y los dos Pernos Frontales de la Plataforma para Caminar (20). **(Nota: Tenga mucho cuidado de no desconchar ni dañar el revestimiento fenólico de la Plataforma para Caminar [23].)** Levante el Rodillo Frontal (13) y deslícelo por fuera de la Banda para Caminar (18). Levante la Plataforma para Caminar y la Banda para Caminar



hasta alcanzar la posición indicada por las líneas de puntos. Deslice la Plataforma para Caminar fuera de la Banda para Caminar, déle la vuelta y, a continuación, vuelva a deslizarla por la Banda para Caminar.

3. Deje la Plataforma para Caminar (23) y la Banda para Caminar (18). Vuelva a colocar el Rodillo Frontal (13) en posición en la Banda para Caminar.
4. Vuelva a acoplar los Pernos de la Plataforma para Caminar (10, 20). Rosque los Pernos de Ajuste del Rodillo Frontal (19) con las Arandelas (14) en el Rodillo (13). Vuelva a acoplar la Cubierta Frontal (17) con los Tornillos de la Cubierta Frontal (16) y los Tornillos de la Cubierta (2).

5. A continuación, será necesario ajustar la Banda para Caminar (18) con la tensión correcta. Usando un trozo de tiza, realice dos marcas en la Banda para Caminar con una separación exacta de 1,25 m, tal y como muestra el dibujo. Apriete los dos Pernos de Ajuste del Rodillo Frontal (19, vea el dibujo anterior) hasta que las dos marcas de tiza se separen unos 5–6 mm adicionales. A medida que apriete los Pernos de Ajuste del Rodillo, el Rodillo Frontal (13) se desplazará. **En caso de que el Rodillo Frontal deje de moverse, no siga apretando los Pernos de Ajuste del Rodillo; vea la contraportada de este manual.** Asegúrese de mantener centrada la Banda para Caminar.



CÓMO REEMPLAZAR LA BANDA PARA CAMINAR

Cuando se gaste la banda para caminar, habrá que reemplazarla. La banda para caminar deberá reemplazarse después de cada 16,000–24,000 kilómetros. Si desea obtener instrucciones para reemplazarla, consulte el Manual de Funcionamiento. Si desea solicitar una nueva banda para caminar, vea la contraportada de este manual.

CÓMO REEMPLAZAR LA PLATAFORMA PARA CAMINAR

Cuando se desgastan los dos lados de la plataforma para caminar, es necesario reemplazar dicha plataforma. La plataforma para caminar deberá reemplazarse después de cada 32,000–48,000 kilómetros. Si desea solicitar una nueva plataforma para caminar, vea la contraportada de este manual. Para reemplazar la plataforma para caminar, siga las instrucciones que aparecen en la página 34.

REGISTRO DEL MANTENIMIENTO PREVENTIVO POR SEIS MESES

Fotocopie este formulario y utilícelo para registrar el mantenimiento preventivo llevado a cabo en el entrenador de inclinación. Cada copia del formulario podrá utilizarse durante seis meses (26 semanas). Cuando realice las tareas de mantenimiento, escriba la fecha en el espacio correspondiente del formulario. **Asegúrese de realizar cada procedimiento de mantenimiento tal y como se establece en las páginas de la 33 a la 35. En caso de no realizar el procedimiento de mantenimiento establecido, los componentes podrían desgastarse excesivamente, el entrenador de inclinación podrá sufrir daños y la garantía se anulará.**

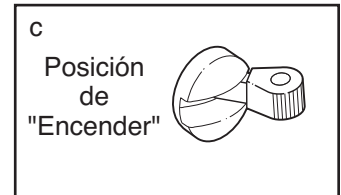
	Mantenimiento Semanal			Mantenimiento Mensual		
	Revisión y apriete de todas las piezas exteriores del entrenador de inclinación.	Limpieza del entrenador de inclinación.	Comprobación de alineación y tensión correcta en el entrenador de inclinación.	Quitar la cubierta del motor y aspirar el compartimiento del motor.	Comprobación de fisuras y desgastes en la banda del motor.	Comprobación de formación de arcos en el motor; comprobación de ruidos u olores.
Semana 1	/ /	/ /	/ /			
Semana 2	/ /	/ /	/ /			
Semana 3	/ /	/ /	/ /			
Semana 4	/ /	/ /	/ /	/ /	/ /	/ /
Semana 5	/ /	/ /	/ /			
Semana 6	/ /	/ /	/ /			
Semana 7	/ /	/ /	/ /			
Semana 8	/ /	/ /	/ /	/ /	/ /	/ /
Semana 9	/ /	/ /	/ /			
Semana 10	/ /	/ /	/ /			
Semana 11	/ /	/ /	/ /			
Semana 12	/ /	/ /	/ /			
Semana 13	/ /	/ /	/ /	/ /	/ /	/ /
Semana 14	/ /	/ /	/ /			
Semana 15	/ /	/ /	/ /			
Semana 16	/ /	/ /	/ /			
Semana 17	/ /	/ /	/ /	/ /	/ /	/ /
Semana 18	/ /	/ /	/ /			
Semana 19	/ /	/ /	/ /			
Semana 20	/ /	/ /	/ /			
Semana 21	/ /	/ /	/ /	/ /	/ /	/ /
Semana 22	/ /	/ /	/ /			
Semana 23	/ /	/ /	/ /			
Semana 24	/ /	/ /	/ /			
Semana 25	/ /	/ /	/ /			
Semana 26	/ /	/ /	/ /	/ /	/ /	/ /
Vuelta/Reemplazo de la Plataforma para Caminar	/ /	/ /	/ /	Reemplazo de la Banda para Caminar	/ /	/ /

PROBLEMAS

La mayoría de los problemas con su entrenador de inclinación se pueden solucionar siguiendo estos pasos de abajo. Encuentre la síntoma que aplicó, y siga los pasos que se dan. Si necesita más ayuda, vea la contraportada de este manual.

1. SÍNTOMA: EL APARATO NO SE ENCIENDE

- Asegúrese que el cable eléctrico esté enchufado a un toma corriente con polo a tierra apropiado. (Vea la página 12.)
- Asegúrese de que la llave esté completamente insertada en la consola.
- Inspeccione el cortacircuito de encender/apagar que se encuentra en el entrenador de inclinación cerca del cable eléctrico. Asegúrese de que el cortacircuito de encender/apagar se encuentra en la posición de "encender."

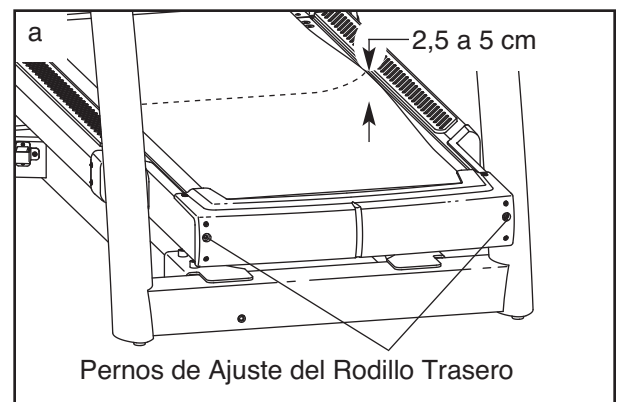


2. SÍNTOMA: EL APARATO SE APAGA MIENTRAS ESTÁ EN USO

- Inspeccione el cortacircuito de encender/apagar que se puede encontrar en el marco cerca del cable eléctrico. (Vea 1. c. arriba.) Asegúrese de que el cortacircuito de encender/apagar se encuentra en la posición de "encender."
- Asegúrese de que el cable eléctrico esté enchufado.
- Quite la llave de la consola. Insértela otra vez en la consola.
- Compruebe si se ha producido un desgaste excesivo de la banda para caminar y de la plataforma para caminar. En caso necesario, reemplace la banda para caminar o la plataforma para caminar.
- Si se corta el suministro eléctrico mientras que está en uso, vea la contraportada de este manual.

3. SÍNTOMA: LA BANDA PARA CAMINAR DISMINUYE DE VELOCIDAD CUANDO SE CAMINA SOBRE ELLA

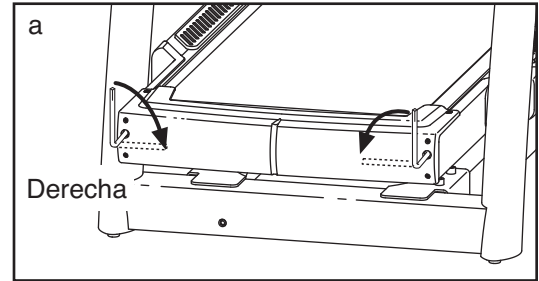
- Si la banda para caminar se aprieta demasiado, el buen funcionamiento de su banda para caminar puede disminuir y la banda para caminar puede quedar dañada. Si la banda para caminar se ha apretado correctamente, debería poder levantar cada lado de dicha banda unos 2,5–5 cm de la plataforma para caminar. **En caso de que sea necesario realizar ajustes, quite en primer lugar la llave y desenchufe el cable eléctrico.** Usando la llave hexagonal de 7/32", gire los dos pernos de ajuste del rodillo en el sentido opuesto de las agujas del reloj, 1/4 de vuelta. Conecte el cable eléctrico, inserte la llave y ande el entrenador de inclinación por algunos minutos. Repita hasta que la banda para caminar esté debidamente apretada. Nota: Para apretar la banda para caminar, vea el paso 4. c. de la página 38.



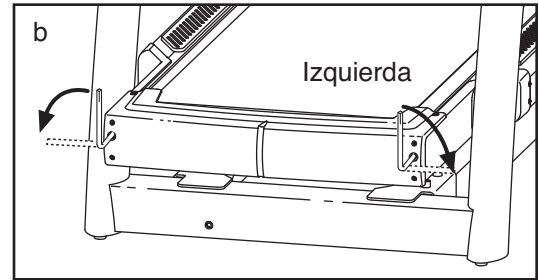
- Si la banda para caminar todavía baja de velocidad cuando se camina sobre ella, vea la contraportada de este manual.

4. SÍNTOMA: LA BANDA PARA CAMINAR ESTÁ DESCENTRADA O SE RESBALA CUANDO SE ESTÉ CAMINANDO SOBRE ELLA

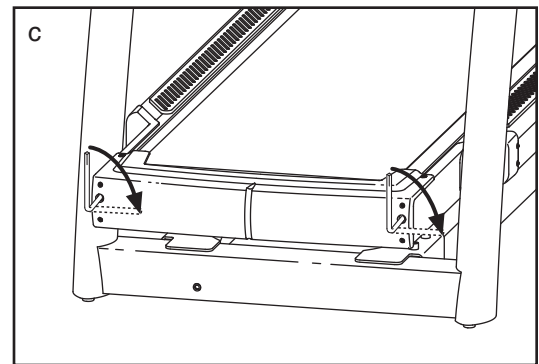
- a. **Si la banda para caminar se ha movido a la derecha: Quite la llave, y desenchufe el cable eléctrico.** Utilice la llave hexagonal de 7/32" incluida para girar los pernos de ajuste del rodillo en la dirección mostrada 1/4 del giro total cada uno. Tenga cuidado de no sobre apretar la banda para caminar. Conecte el cable eléctrico, inserte la llave y ande el entrenador de inclinación por algunos minutos. Repita hasta que la banda para caminar esté centrada.



- b. **Si la banda para caminar se ha movido a la izquierda: Quite la llave, y desenchufe el cable eléctrico.** Utilice la llave hexagonal de 7/32" incluida para girar los pernos de ajuste del rodillo en la dirección mostrada 1/4 del giro total cada uno. Tenga cuidado de no sobre apretar la banda para caminar. Conecte el cable eléctrico, inserte la llave y ande el entrenador de inclinación por algunos minutos. Repita hasta que la banda para caminar esté centrada.



- c. **Si la banda para caminar resbala cuando camina sobre ella: Quite la llave, y desenchufe el cable eléctrico.** Usando la llave hexagonal de 7/32", gire los dos pernos de ajuste del rodillo en el sentido de las agujas del reloj, un 1/4 de vuelta. Si la banda para caminar se ha apretado correctamente, debería poder levantar cada lado de dicha banda unos 2,5–5 cm de la plataforma para caminar. El centro de la banda para caminar debería tocar simplemente la plataforma para caminar. Tenga cuidado de mantener la banda para caminar centrada. Enchufe el cable eléctrico, inserte la llave y ande el entrenador de inclinación por algunos minutos. Repita hasta que la banda para caminar esté debidamente apretada. Nota: A medida que apriete los pernos de ajuste del rodillo, el rodillo frontal se desplazará. **En caso de que el rodillo frontal deje de moverse, no siga apretando los pernos de ajuste del rodillo; vea la contraportada de este manual.**



5. SÍNTOMA: LA BANDA PARA CAMINAR SE DETIENE O LA INCLINACIÓN NO SE PUEDE AJUSTAR A PESAR DE QUE LA CONSOLA SIGUE ILUMINADA

- a. Este síntoma indica que puede haberse producido un error del controlador. Para corregir el problema, apague el interruptor de alimentación, espere 5 segundos y, a continuación, vuelva a encender dicho interruptor.

6. SÍNTOMA: EL SISTEMA DE INCLINACIÓN NO FUNCIONA CORRECTAMENTE O NO PARECE ESTAR AL NIVEL DE INCLINACIÓN QUE MUESTRA LA PANTALLA PRINCIPAL

- a. Puede que sea necesario calibrar el sistema de inclinación. Para iniciar la rutina de calibración, apague el interruptor de alimentación, espere 5 segundos y, a continuación, vuelva a encender dicho interruptor. Durante la rutina de calibración, el entrenador de inclinación se desplazará automáticamente hasta el nivel de inclinación más bajo y, a continuación, volverá a su nivel.

- b. Si el sistema de inclinación sigue sin funcionar correctamente, vea la contraportada de este manual.

GUÍAS DE EJERCICIOS

⚠ ADVERTENCIA: Antes de iniciar éste o cualquier programa de ejercicios consulte con su médico. Esto es especialmente importante para personas de edades superiores a 35 años, o para aquellos que hayan presentado problemas de salud.

El sensor de pulso no es un dispositivo médico. Varios factores pueden afectar la precisión de las lecturas del ritmo cardiaco. El sensor de pulso está previsto sólo como ayuda para los ejercicios, determinando las tendencias generales de su ritmo cardiaco.

Estas indicaciones le ayudarán a planificar su programa de ejercicios. Para información detallada sobre los ejercicios consiga un libro acreditado o consulte con su médico. Recuerde que una nutrición y un descanso adecuados son esenciales para obtener resultados satisfactorios.

INTENSIDAD DE LOS EJERCICIOS

Lo mismo si su objetivo es quemar grasas que si lo es fortalecer su sistema cardiovascular, la clave para alcanzar los resultados es hacer ejercicios con la intensidad adecuada. Usted puede basarse en su ritmo cardiaco para encontrar el nivel de intensidad adecuado. El esquema que se presenta más abajo muestra los ritmos cardiacos recomendados para quemar grasas y hacer ejercicios aeróbicos.

165	155	145	140	130	125	115	♥
145	138	130	125	118	110	103	♥
125	120	115	110	105	95	90	♥
<hr/>							
20	30	40	50	60	70	80	

Para encontrar el nivel de intensidad adecuado, busque su edad en la parte inferior del esquema (las edades se redondean al múltiplo de 10 más cercano). Los tres números que se listan encima de su edad definen su “zona de entrenamiento.” El número más pequeño es el ritmo cardiaco cuando se queman grasas, el número intermedio es el ritmo cardiaco cuando se quema la máxima cantidad de grasas y el número más grande es el ritmo cardiaco cuando se realizan ejercicios aeróbicos.

Quemar Grasas—Para quemar grasas eficientemente, debe hacer ejercicios a un nivel de intensidad bajo durante un periodo de tiempo mantenido. Durante los primeros minutos de ejercicio su cuerpo utiliza las *calorías de los carbohidratos* para obtener energía. Sólo tras los primeros minutos de ejercicio su cuerpo comienza a utilizar las *calorías de las grasas almacenadas* para obtener energía. Si su objetivo es quemar grasas, ajuste la intensidad de sus ejercicios hasta que el ritmo cardiaco esté próximo al número más bajo de su zona de entrenamiento. Para quemar la máxima cantidad de grasas, realice los ejercicios con su ritmo cardiaco cerca del número intermedio de su zona de entrenamiento.

Ejercicios Aeróbicos—Si su objetivo es fortalecer su sistema cardiovascular, debe realizar ejercicios aeróbicos, una actividad que requiere grandes cantidades de oxígeno durante periodos de tiempo prolongados. Para realizar ejercicios aeróbicos ajuste la intensidad de sus ejercicios hasta que su ritmo cardiaco esté próximo al número más alto de su zona de entrenamiento.

GUÍA DE ENTRENAMIENTO

Calentamiento—Comience estirando y ejercitando ligeramente los músculos entre 5 y 10 minutos. El calentamiento aumenta su temperatura corporal, su frecuencia cardiaca y su circulación, preparándole para los ejercicios.

Ejercicio en la Zona de Entrenamiento—Realice ejercicios durante 20 a 30 minutos con su ritmo cardiaco en su zona de entrenamiento. (Durante las primeras semanas de su programa de ejercicios no mantenga su ritmo cardiaco en su zona de entrenamiento durante más de 20 minutos.) Respire de manera regular y profundamente mientras hace ejercicios—nunca contenga la respiración.

Relajación—Termine con estiramientos entre 5 y 10 minutos. El estiramiento aumenta la flexibilidad de sus músculos y le ayuda a evitar problemas posteriores al ejercicio.

FRECUENCIA DE EJERCICIOS

Para mantener o mejorar su forma física, complete tres sesiones de entrenamiento cada semana, con al menos un día de descanso entre sesiones. Tras algunos meses de ejercicio regular, puede completar hasta cinco sesiones de entrenamiento cada semana si lo desea. Recuerde, la clave para el éxito es hacer de los ejercicios una parte regular y agradable de su vida diaria.

ESTIRAMIENTOS RECOMENDADOS

La forma correcta de realizar algunos estiramientos básicos se muestra en el dibujo de la derecha. Muévase lentamente cuando se estire—nunca se mesa.

1. Estiramiento tocando la punta de los pies

Párese flexionando ligeramente sus rodillas y flexione el tronco lentamente hacia delante. Deje que su espalda y sus hombros se relajen a medida que se dobla lo más que pueda hacia la punta de los pies. Cuente hasta 15 y relájese. Repita 3 veces.

Estiramientos: Parte posterior del muslo, parte posterior de las rodillas y espalda.

2. Estiramiento de la parte posterior del muslo

Siéntese con una pierna extendida. Dirija la planta del otro pie hacia usted y apóyela contra la parte interna del muslo de su pierna extendida. Flexione el tronco hacia delante lo más que pueda tratando de tocar la punta de los pies. Cuente hasta 15 y relájese. Repita 3 veces para cada pierna. Estiramientos: Parte posterior del muslo, región lumbar e ingle.

3. Estiramiento de los gemelos/tendón de Aquiles

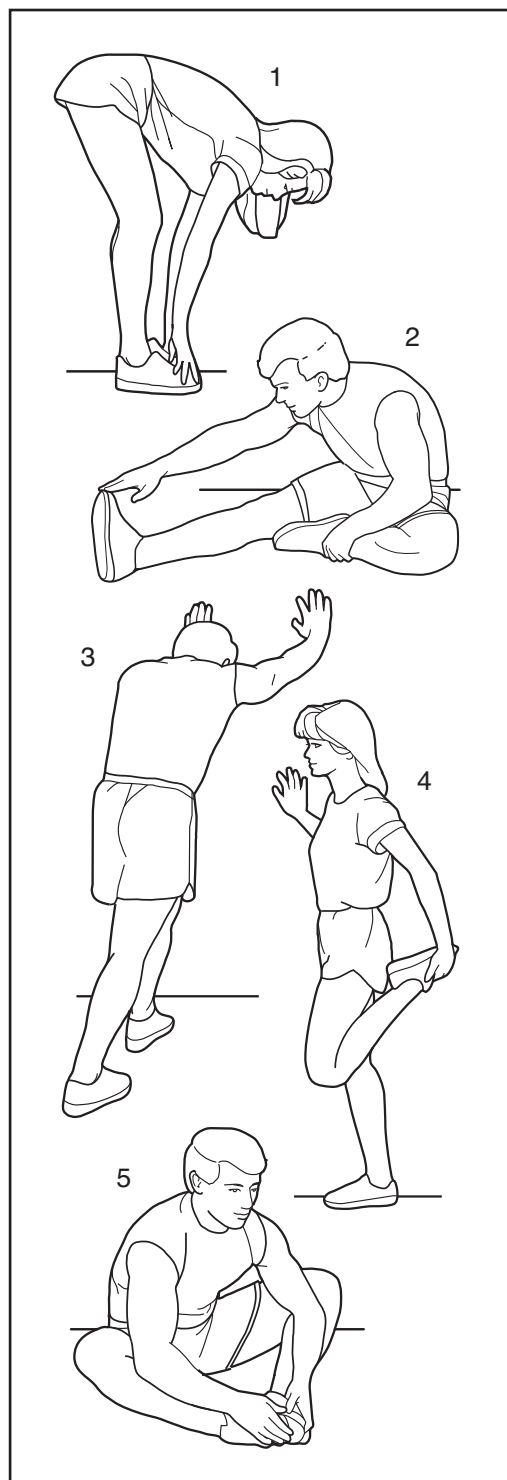
Con una pierna delante y otra detrás, flexione el cuerpo hacia delante y apoye sus manos sobre una pared. Mantenga derecha la pierna que queda detrás y el pie de dicha pierna apoyado completamente en el piso. Flexione la pierna que queda delante y mueva sus caderas hacia la pared. Cuente hasta 15 y relájese. Repita 3 veces para cada pierna. Para estirar más los tendones de Aquiles, flexione también la pierna que queda detrás. Estiramientos: Gemelos, tendones de Aquiles y tobillos.

4. Estiramiento de los cuádriceps

Con una mano apoyada sobre la pared, para mantener el equilibrio, flexione el cuerpo hacia atrás y agarre un pie con su otra mano. Lleve su talón lo más cerca posible de sus glúteos. Cuente hasta 15 y relájese. Repita 3 veces para cada pierna. Estiramientos: Cuádriceps y músculos de la cadera.

5. Estiramiento de la parte interna del muslo

Sentado con las plantas de los pies unidas y las rodillas hacia afuera. Tire de sus pies lo más que pueda hacia el área de su ingle. Cuente hasta 15 y relájese. Repita 3 veces. Estiramientos: Cuádriceps y músculos de la cadera.



NOTAS

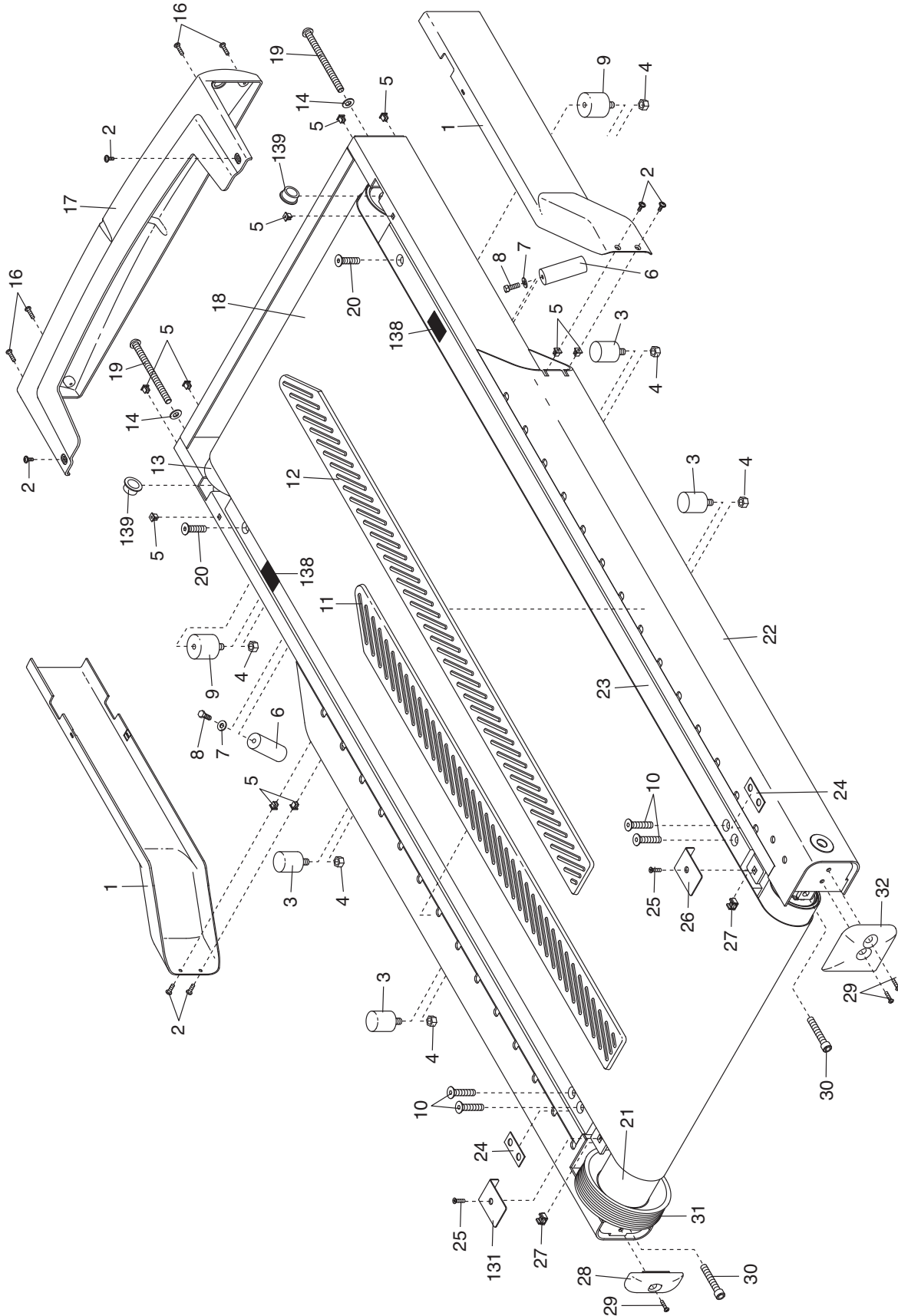
LISTA DE LAS PIEZAS

R0409A

Nº	Ctd.	Descripción	Nº	Ctd.	Descripción
1	2	Cubierta Lateral	48	2	Perno del Sensor de Velocidad
2	6	Tornillo de la Cubierta	49	2	Perno del Soporte del Sensor
3	4	Aislador Central	50	2	Inserción del Soporte del Sensor
4	6	Tuerca del Aislador	51	1	Disco de Velocidad
5	18	Inserción Plástica	52	1	Motor de Manejo
6	2	Guía de la Correa	53	1	Aislador del Motor de Manejo
7	2	Espaciador de la Guía de la Correa	54	2	Perno de la Barra de Torsión
8	2	Perno de la Guía de la Correa	55	2	Buje de la Barra de Torsión
9	2	Aislador Delantero	56	1	Armadura de la Base
10	4	Perno de la Plataforma para Caminar, Trasero	57	2	Almohadilla de la Armadura de la Base
11	1	Almohadilla de la Pata Izquierda	58	4	Tornillo de la Almohadilla de la Amadura de la Base
12	1	Almohadilla de la Pata Derecha	59	4	Buje del Eslabón de Inclinación
13	1	Rodillo Delantero	60	2	Perno del Eslabón de Inclinación
14	2	Arandela del Rodillo Delantero	61	2	Tuerca del Eslabón de Inclinación
15	1	Caja del Control	62	1	Barra de Torsión
16	4	Tornillo de la Cubierta Delantera	63	1	Interruptor de Circuito de Encender/Apagar
17	1	Cubierta Delantera	64	1	Soporte del Cable Eléctrico
18	1	Correa para Caminar	65	1	Receptáculo del Cable Eléctrico
19	2	Perno de Ajuste del Rodillo Delantero	66	2	Perno del Receptáculo
20	2	Perno de la Plataforma para Caminar, Delantero	67	2	Tornillo del Soporte del Cable Eléctrico
21	1	Montaje del Rodillo de Manejo	68	1	Cable Eléctrico
22	1	Armadura	69	1	Tuerca de Pivote de la Barra de Torsión
23	1	Plataforma para Caminar	70	1	Barra del Eslabón de Inclinación
24	2	Espaciador Plástico de la Plataforma para Caminar	71	1	Perno de Pivote de la Barra de Torsión
25	2	Tornillo del Protector del Rodillo Trasero	72	2	Buje del Motor de Inclinación
26	1	Protector del Rodillo Trasero Derecho	73	1	Motor de Inclinación
27	2	Tuerca Jaula	74	1	Perno del Motor de Inclinación
28	1	Tapa de Extremo Trasera Izquierda	75	1	Pasador Sujetador
29	3	Tornillo de la Tapa de Extremo	76	1	Abrazadera del Soporte de la Tapa
30	2	Perno de Ajuste del Rodillo Trasero	77	1	Cubierta de la Tapa Derecha
31	1	Rodillo Trasero/Polea	78	1	Cubierta de la Tapa Izquierda
32	1	Tapa de Extremo Trasera Derecha	79	2	Perno de la Rueda
33	2	Separador de 1/4"	80	2	Tuerca Hexagonal
34	2	Tornillo de #10 x 1/2"	81	2	Rueda
35	10	Tornillo de ,188"	82	1	Correa del Motor de Manejo
36	1	Resistor	83	1	Volante del Motor de Manejo
37	4	Perno del Soporte de la Tapa	84	1	Polea del Motor de Manejo
38	2	Pata Trasera de Nivelación	85	8	Tornillo de la Tapa
39	2	Tuerca de la Pata de Nivelación	86	1	Placa de la Caja Eléctrica
40	2	Buje de Pivote de la Armadura	87	8	Tornillo de lo Electrónico
41	2	Perno de Pivote de la Armadura	88	1	Caja de la Corriente
42	4	Espaciador del Motor de Manejo	89	3	Calcomanía de Alto Voltaje
43	4	Arandela del Motor de Manejo	90	2	Buje del Motor de Inclinación
44	4	Perno del Motor de Manejo	91	1	Tapa del Motor
45	1	Soporte del Sensor	92	2	Tapa del Montante Vertical
46	2	Tuerca del Sensor de Velocidad	93	1	Montante Vertical
47	1	Sensor de Velocidad	94	4	Tornillo de la Placa de la Consola
			95	4	Perno Lateral de la Base

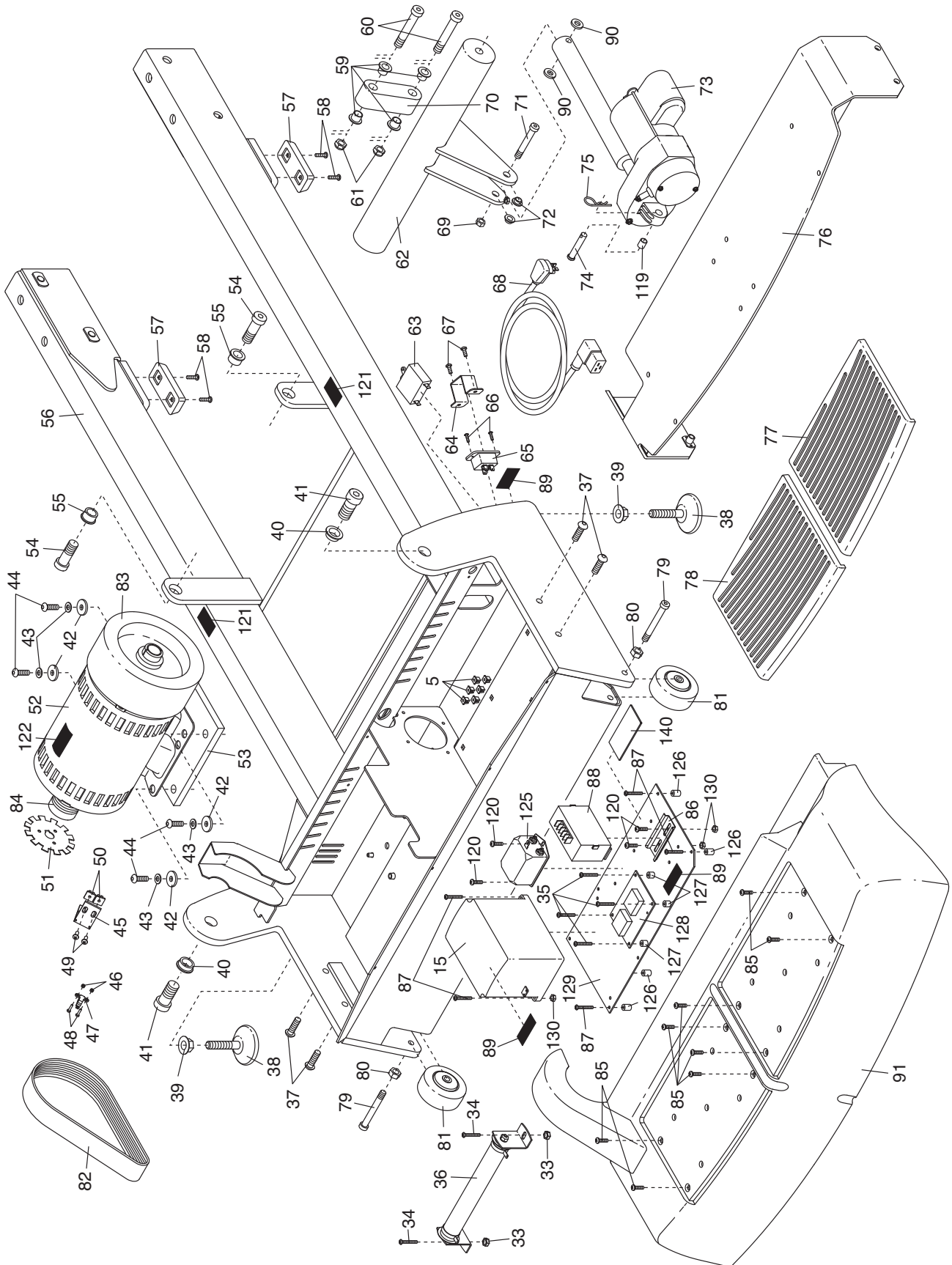
N°	Ctd.	Descripción	N°	Ctd.	Descripción
96	4	Perno Superior de la Base	137	1	Parte Trasera de la Consola TV
97	4	Tornillo de la Almohadilla del Montante Vertical	138	4	Calcomanía de Mantenimiento de la Plataforma
98	4	Sensor de Pulso	139	2	Buje del Rodillo
99	4	Tornillo del Sensor de Pulsos	*	–	Cableado Eléctrico de la Consola/Matriz
100	4	Base del Sensor de Pulsos	*	–	Cableado Eléctrico de 20"
101	2	Mango	*	–	Cableado Eléctrico de Agarre de Pulsos
102	4	Perno de la Baranda	*	–	Cableado Eléctrico de Pulsos
103	1	Baranda	*	–	Tabla del Circuito de Pulsos
104	2	Tapa del Extremo de la Baranda	*	–	Tabla del Circuito CSAFE
105	1	Llave/Soporte	*	–	Cuadro del Circuito PCB Principal
106	4	Tornillo del Soporte de la Bandeja de Accesorios	*	–	Gancho Ferrite
107	6	Tornillo de la Bandeja de Accesorios	*	–	Calcomanía de Pulso EKG
108	4	Almohadilla de la Base del Montante Vertical	*	–	Cable de TV de 45"
109	1	Bandeja de Accesorios Izquierda	*	–	Cable de TV 65"
110	1	Bandeja de Accesorios Derecha	*	–	Cable Tipo CAT5 de Tomacorriente a Tomacorriente
111	1	Consola de Visualización	*	–	Cable de TV Tipo CAT5 de 36"
112	1	Parte de Atrás de la Consola Básica	*	–	Cable de TV Tipo CAT5 de 72"
113	1	Toma Corriente Audio	*	–	Montaje del Controlador de la Consola
114	5	Tornillo de la Montura de la Pantalla	*	–	Cable Verde/Amarillo de 10"
115	1	Consola	*	–	Cable Verde/Amarillo de 24"
116	12	Tornillo de la Consola	*	–	Cable Verde/Amarillo de 8" de 14AWG
117	1	Parte de Atrás de la Consola	*	–	Cable Verde/Amarillo de 8" de 12AWG
118	1	Placa de la Consola de la TV	*	–	Pasador del Cableado Eléctrico de 7 & 8
119	1	Espaciador del Motor de Inclinación	*	–	Cable Negro de 8" de 12AWG
120	4	Tornillo de los Componentes Electrónicos 1/2"	*	–	Cable Blanco de 4" de 12AWG
121	2	Calcomanía de Precaución	*	–	Cable Negro de 6" de 14AWG
122	1	Calcomanía de Advertencia de Peligro	*	–	Cable Azul de 5" de 14AWG
123	1	Calcomanía de Advertencia	*	–	Cable del Motor de Elevación
124	4	Arandela Estrella de 1/2"	*	–	Cable Rojo de 4" de 14AWG
125	1	Filtro	*	–	Cable Negro de 4" de 14AWG
126	6	Separador de 1/2"	*	–	Cable Blanco de 4" de 14AWG
127	5	Separador Alto	*	–	Cable Azul de 26" de 14AWG
128	1	Tabla Eléctrica	*	–	Cable Azul de 16" de 14AWG
129	1	Placa de Montura	*	–	Cable Azul de 6" de 12AWG
130	6	Tuerca de Nylon	*	–	Cable Blanco de 6" de 14AWG
131	1	Protector del Rodillo Trasero Izquierdo	*	–	Cable Azul de 14/14
132	2	Tornillo Audio	*	–	Cable Blanco de 14/14
133	1	Arandela Estrella de la parte de Atrás de la Consola	*	–	Cable Azul de 12/18
134	1	Tornillo de la parte de Atrás de la Consola 3/4"	*	–	Cable Blanco de 12/18
135	1	Placa de la Consola Básica	*	–	Cable del Filtro de 7"
136	1	Consola TV	*	–	Adaptador de la Consola
			*	–	Cable M/R de 14WG
			*	–	Cableado Eléctrico de 12"
			*	–	Tabla de Circuito de Movimiento

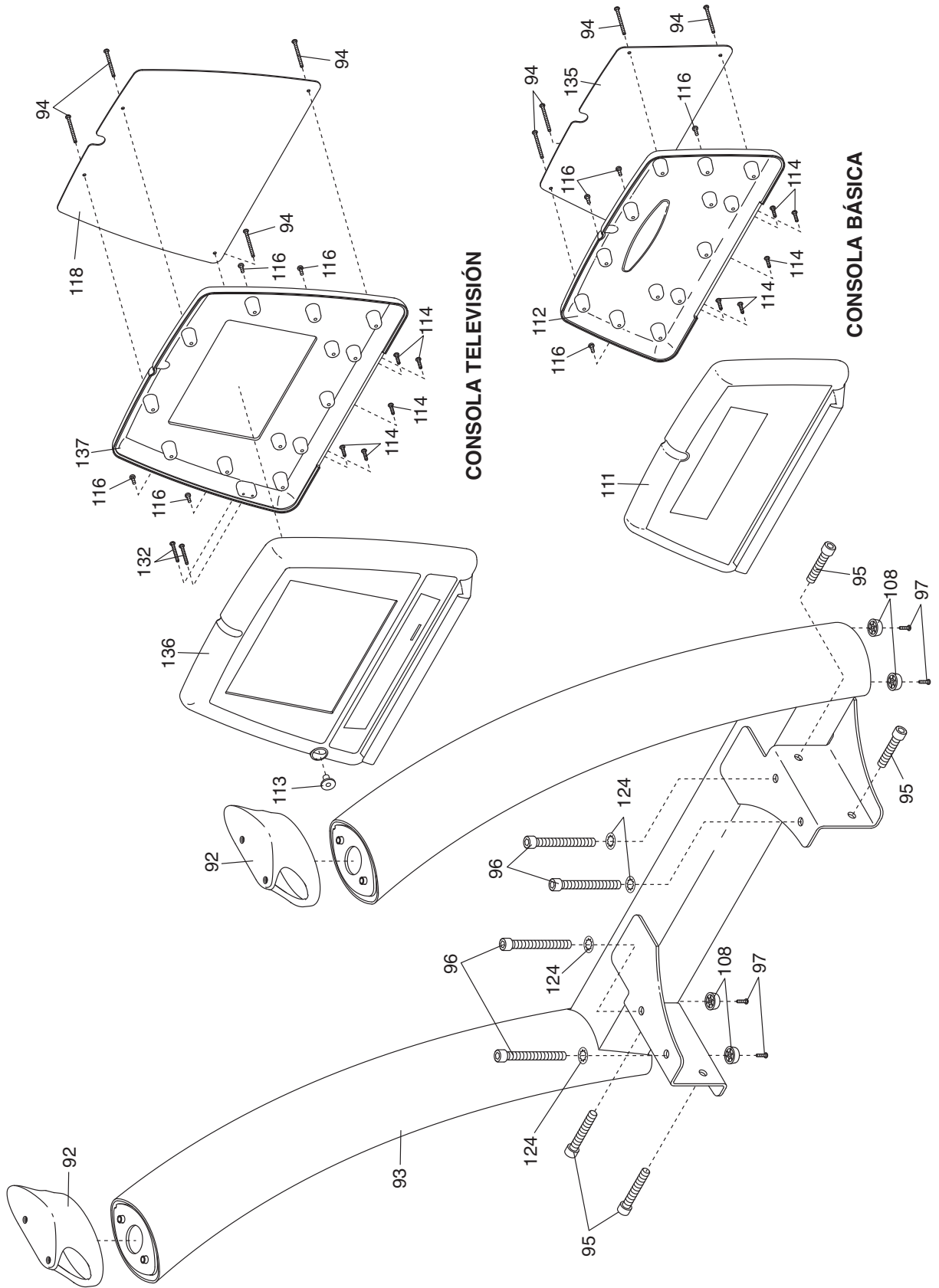
Nota: Características técnicas están sujetas a cambios sin previo aviso. Vea la contraportada de este manual para ordenar piezas de repuesto. *Indica una parte no ilustrada.

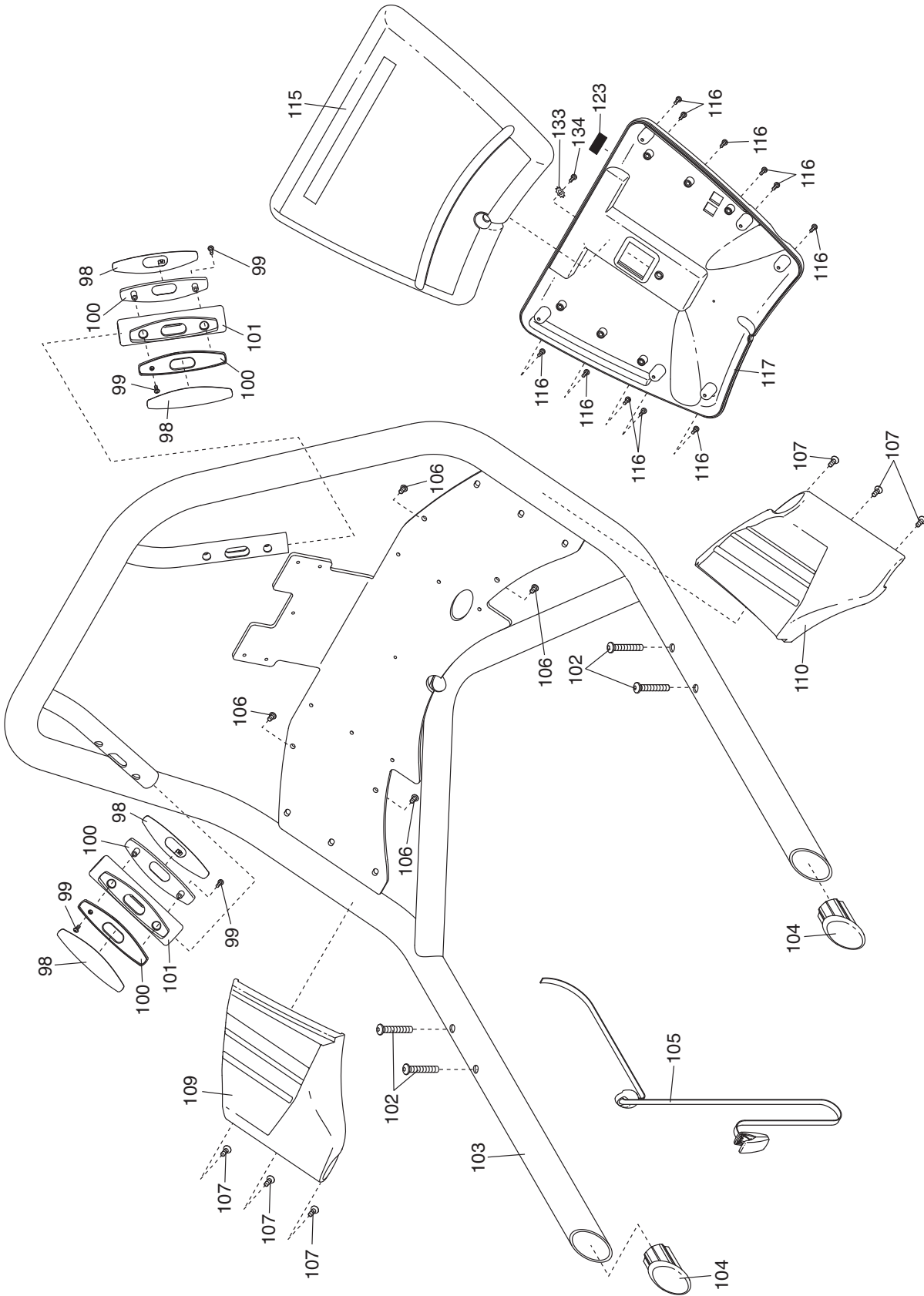


DIBUJO DE LAS PIEZAS B

R0409A







CÓMO CONTACTAR EL SERVICIO AL CLIENTE

Si tiene alguna pregunta después de leer este manual, o si alguna pieza está dañada o falta, por favor llame el Servicio al Cliente al número indicado más abajo. **Por favor anote el número de modelo, el número de serie y el nombre del producto (consulte la portada de este manual) antes de llamar el Servicio al Cliente. Si va a solicitar piezas de repuesto, por favor anote también el número y la descripción de cada pieza (vea la LISTA DE LAS PIEZAS y el DIBUJO DE LAS PIEZAS casi al final de este manual).**

Llame gratis al: 1-800-201-2109, Lun.–Vie. 8 a.m.–5 p.m. MT

Escriba a: FreeMotion Fitness, 1500 S. 1000 W., Logan, UT 84321-9813