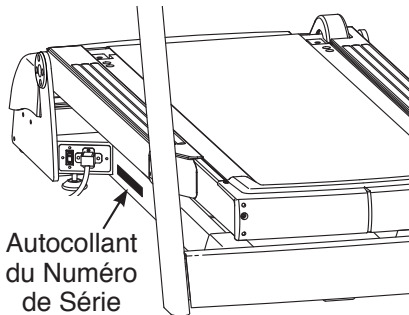


FREEMOTION® i11.9 INCLINE TRAINER

N° du Modèle FMTK74810.14

N° de Série _____

Écrivez le numéro de série sur la ligne ci-dessus pour référence.



QUESTIONS ?

Si vous avez des questions ou si des pièces sont endommagées ou manquantes, veuillez vous reporter à la section COMMENT CONTACTER LE SERVICE À LA CLIENTÈLE en dernière page de ce manuel.

ATTENTION

Lisez toutes les précautions et les instructions contenues dans ce manuel avant d'utiliser cet appareil. Gardez ce manuel pour vous y référer ultérieurement.

MANUEL DE L'UTILISATEUR

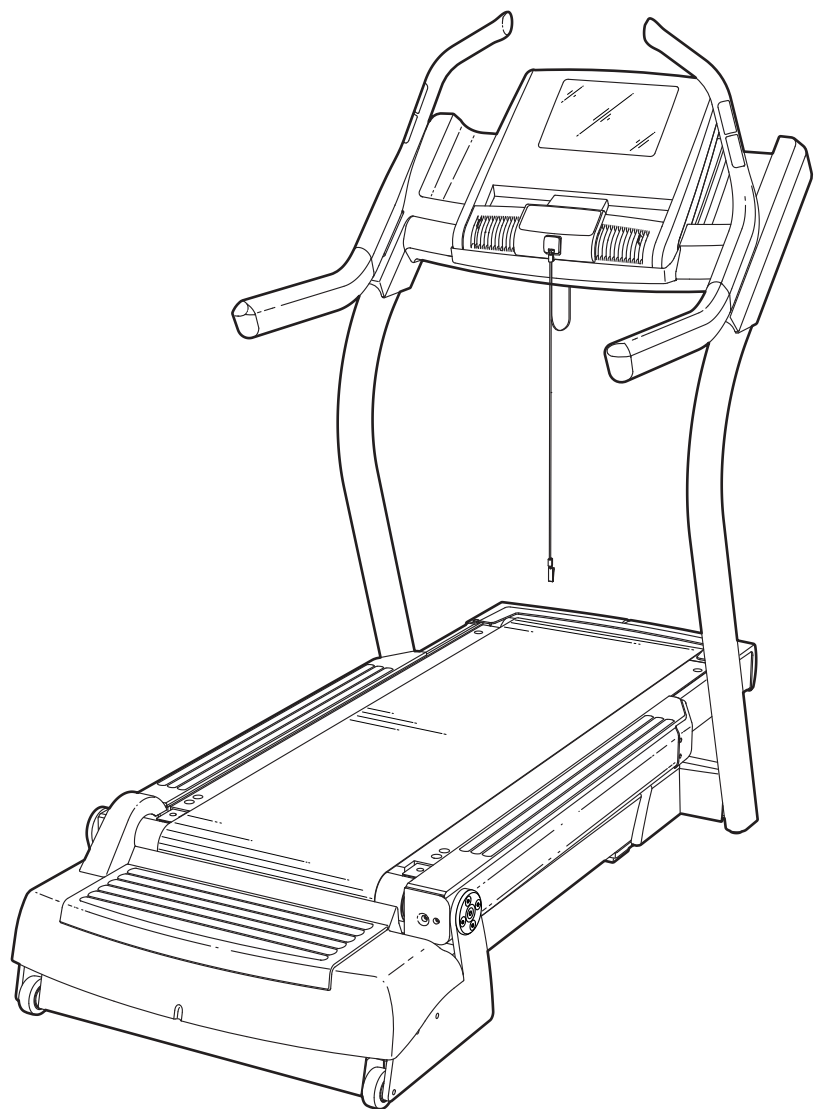


TABLE DES MATIÈRES

PRÉCAUTIONS IMPORTANTES.....	3
EMPLACEMENT DES AUTOCOLLANTS D'AVERTISSEMENT.....	5
AVANT DE COMMENCER.....	6
TABLEAU D'IDENTIFICATION DES PIÈCES.....	7
ASSEMBLAGE.....	8
COMMENT DÉPLACER LE TAPIS DE COURSE INCLINABLE.....	13
COMMENT BRANCHER LE TAPIS DE COURSE INCLINABLE.....	14
COMMENT METTRE À JOUR LA CONSOLE.....	15
COMMENT UTILISER LA CONSOLE.....	16
ENTRETIEN PRÉVENTIF.....	29
FICHE D'ENTRETIEN PRÉVENTIF SUR SIX MOIS.....	32
LOCALISATION D'UN PROBLÈME.....	33
CONSEILS POUR L'EXERCICE.....	35
LISTE DES PIÈCES.....	38
SCHÉMA DÉTAILLÉ.....	40
COMMENT CONTACTER LE SERVICE À LA CLIENTÈLE.....	Dernière Page
GARANTIE LIMITÉE.....	Dernière Page

PRÉCAUTIONS IMPORTANTES

⚠ AVERTISSEMENT : pour réduire les risques de brûlures, d'incendies, de décharges électriques et de blessures, veuillez lire toutes les précautions importantes et les instructions contenues dans ce manuel, ainsi que toutes les mises en garde sur votre tapis de course inclinable avant de l'utiliser. FreeMotion Fitness décline toute responsabilité pour les blessures ou les dommages matériels résultant de l'utilisation de cet appareil.


1. Le propriétaire est responsable de s'assurer que tous les utilisateurs du tapis de course inclinable sont suffisamment informés de toutes les mises en garde et les précautions.
2. Consultez votre médecin avant d'entreprendre un programme d'exercice. Ceci s'adresse tout particulièrement aux personnes de plus de 35 ans et aux personnes ayant des problèmes de santé.
3. Gardez le tapis de course inclinable à l'intérieur, à l'abri de l'humidité et de la poussière. N'installez pas le tapis de course inclinable dans un garage, sur un patio couvert, ni près d'une source d'eau.
4. Installez le tapis de course inclinable sur une surface plane, avec au moins 8' (2,4 m) d'espace à l'arrière et 2' (0,6) m de chaque côté. Ne placez pas le tapis de course inclinable sur une surface qui pourrait bloquer les ouvertures de ventilation. Pour protéger votre sol ou votre moquette, placez un tapis sous l'appareil.
5. N'utilisez pas le tapis de course inclinable dans une pièce où des produits aérosol sont utilisés ou de l'oxygène est administré.
6. Ne faites pas fonctionner le tapis de course inclinable tant qu'il n'est pas correctement et complètement assemblé (voir la section ASSEMBLAGE à la page 8).
7. Inspectez et serrez régulièrement toutes les pièces du tapis de course inclinable.
8. Maintenez les enfants de moins de 13 ans et les animaux domestiques éloignés du tapis de course inclinable à tout moment.
9. Le tapis de course inclinable ne devrait pas être utilisé par des personnes dont le poids est supérieur à 400 lb (181 kg).
10. Ne laissez jamais plus d'une personne à la fois sur le tapis de course inclinable.
11. Portez des vêtements de sport appropriés quand vous utilisez le tapis de course inclinable. Ne portez pas des vêtements amples qui pourraient se coincer dans le tapis de course inclinable. Des vêtements de soutien athlétique sont recommandés pour les hommes et les femmes. *Portez toujours des chaussures de sport. N'utilisez jamais le tapis de course inclinable les pieds nus, en chaussettes ou en sandales.*
12. Quand vous branchez le cordon d'alimentation, suivez les instructions à la page 14. Aucun autre appareil ne doit être branché sur le même circuit que le tapis de course inclinable. N'utilisez pas de rallonge électrique.
13. Gardez le cordon d'alimentation à l'écart de toute surface chauffante.
14. Ne faites jamais tourner la courroie mobile lorsque l'appareil est éteint. N'utilisez pas le tapis de course inclinable si le cordon d'alimentation ou la prise sont endommagés, ou si le tapis de course inclinable ne fonctionne pas correctement. (Voir la section LOCALISATION D'UN PROBLÈME à la page 33, si le tapis de course inclinable ne fonctionne pas correctement.)
15. Veuillez lire attentivement les procédures d'arrêt d'urgence et les tester avant d'utiliser le tapis de course inclinable (voir la section COMMENT ALLUMER L'APPAREIL à la page 17). Portez toujours la pince lors de l'utilisation du tapis de course inclinable.
16. Tenez-vous toujours debout sur les repose-pieds pour démarrer et arrêter la courroie mobile. Tenez toujours les rampes lors de l'utilisation du tapis de course inclinable.
17. Lorsqu'une personne marche sur le tapis de course inclinable, l'intensité sonore de l'appareil s'accroît.

18. Gardez doigts, cheveux et vêtements à l'écart de la courroie mobile.
19. Le tapis de course inclinable est capable d'atteindre des vitesses élevées. Réglez la vitesse progressivement de manière à éviter les changements de vitesse brusques.
20. Le moniteur du rythme cardiaque n'est pas un instrument médical. De nombreux facteurs, tels que les mouvements de l'utilisateur pendant l'exercice, peuvent rendre la lecture du rythme cardiaque moins précise. Le moniteur du rythme cardiaque est uniquement un outil pour l'exercice qui permet de déterminer les tendances générales de votre rythme cardiaque.
21. Ne laissez jamais le tapis de course inclinable sans surveillance quand il est allumé.
22. Ne changez pas l'inclinaison du tapis de course inclinable en plaçant des objets sous l'appareil.
23. N'insérez et ne laissez jamais tomber des objets dans les ouvertures du tapis d'inclinaison.
24. Assurez-vous d'effectuer toutes les procédures d'entretien décrites dans ce manuel. Si vous ne suivez pas cette consigne, la garantie sera annulée et des dommages peuvent être causés au tapis de course inclinable.
25. **DANGER** : débranchez toujours le cordon d'alimentation avant de nettoyer le tapis de course inclinable et avant d'effectuer les procédures d'entretien et de réglage décrites dans ce manuel. Les réglages autres que ceux décrits dans ce manuel ne doivent être effectués que par un représentant de service autorisé.
26. Un excès d'exercice peut provoquer des blessures graves ou la mort. Si vous vous sentez mal, si vous manquez de souffle ou si vous éprouvez de la douleur, cessez immédiatement l'exercice et détendez-vous.
27. Utilisez uniquement le tapis de course inclinable de la manière décrite dans ce manuel.


GARDEZ CES INSTRUCTIONS

EMPLACEMENT DES AUTOCOLLANTS D'AVERTISSEMENT

Ces schémas indiquent l'emplacement des autocollants d'avertissement. **Si un autocollant est manquant ou illisible, voir la page de couverture de ce manuel pour commander un autocollant de rechange gratuit. Collez le nouvel autocollant à l'endroit indiqué.** Remarque : les autocollants ne sont peut-être pas illustrés à l'échelle.

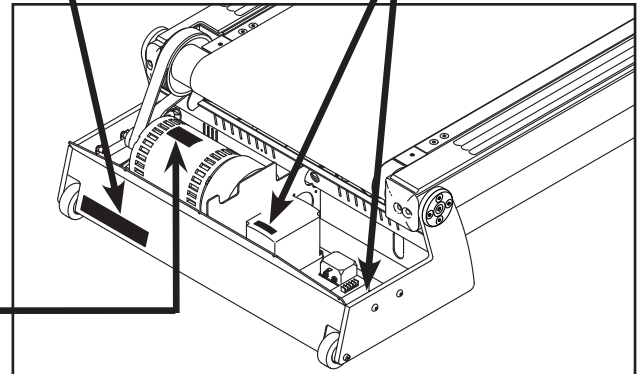
⚠ ATTENTION: Protégez-vous et toutes autres personnes des risques de blessures graves. Lisez manuel de l'utilisateur pour obtenir des instructions appropriés avant d'utiliser le tapis de course. 

- Tenez-vous seulement sur les appui-pieds lorsque vous commencez ou arrêtez le tapis de course.
- Tenez-vous toujours aux rampes afin d'éviter de tomber et portez toujours l'attache lorsque vous utilisez le tapis de course.
- Changez la vitesse progressivement.
- Arrêtez tout exercice si vous vous sentez défaillant, si vous avez le vertige ou le souffle coupé.
- Ne laissez jamais aucun enfant sur ou autour du tapis de course.
- Retirez la clé lorsque vous n'utilisez pas le tapis de course.
- Gardez vos habits, vos doigts et vos cheveux loin de la courroie.
- Ne réglez ou ne réparez jamais la courroie lorsque celle-ci est en mouvement.
- Portez toujours des chaussures de sport lorsque vous utilisez le tapis de course.

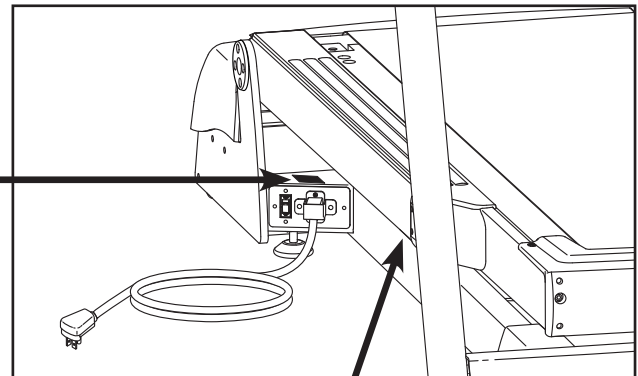



⚠ AVERTISSEMENT
TENSION HASARDEUSE
 Débranchez le courant avant d'entretenir.

⚠ ATTENTION : HAUTE TENSION
 Débranchez le cordon d'alimentation de la prise de courant avant d'entretenir.



⚠ ATTENTION : HAUTE TENSION
 Débranchez le cordon d'alimentation de la prise de courant avant d'entretenir.



Remarque : il y a un autocollant de chaque côté

⚠ CAUTION ⚠ ATTENTION
 KEEP HANDS AND FEET AWAY FROM THIS AREA WHILE THE TREADMILL IS IN OPERATION. GARDEZ VOS PIEDS ET VOS MAINS ÉLOIGNÉS DE CET ENDROIT QUAND LE TAPIS ROULANT EST EN MARCHÉ.

AVANT DE COMMENCER

Merci d'avoir choisi le tapis de course inclinable révolutionnaire FREEMOTION® i11.9 INCLINE TRAINER. Le tapis de course inclinable INCLINE TRAINER i11.9 offre un éventail impressionnant de fonctionnalités conçues pour rendre vos entraînements plus efficaces et plus agréables.

Nous vous conseillons de lire attentivement ce manuel avant d'utiliser le tapis de course inclinable. Si vous avez des questions après avoir lu ce manuel,

veuillez vous voir la page de couverture de ce manuel pour nous contacter. Pour nous permettre de mieux vous assister, notez le numéro du modèle et le numéro de série de l'appareil avant de nous appeler. Le numéro du modèle et l'emplacement de l'autocollant du numéro de série sont indiqués sur la page de couverture de ce manuel.

Familiarisez-vous avec les pièces sur le schéma ci-dessous avant de continuer la lecture de ce manuel.

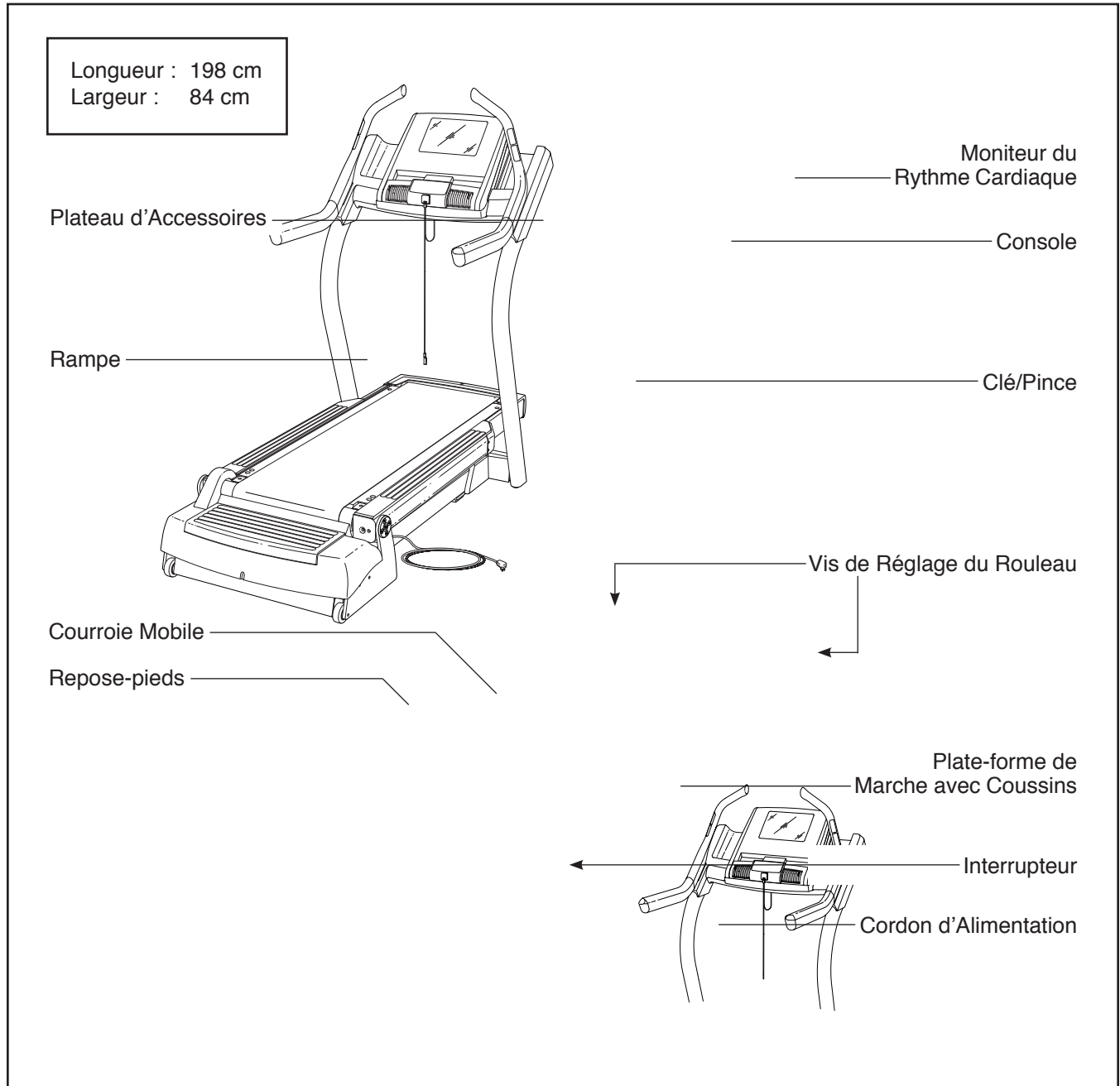
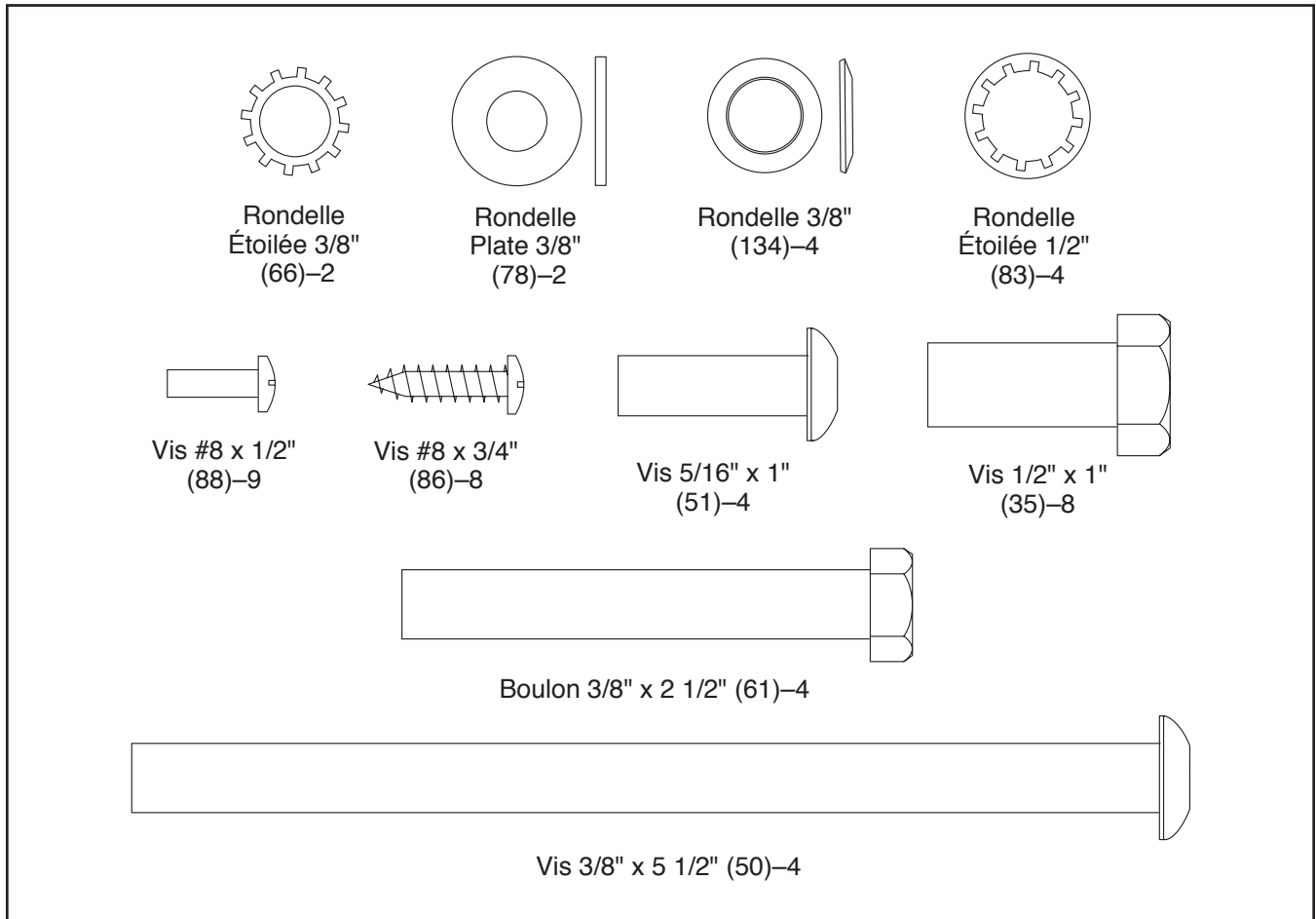


TABLEAU D'IDENTIFICATION DES PIÈCES

Voir les schémas ci-dessous pour identifier les petites pièces utilisées lors de l'assemblage. Le nombre entre parenthèses à côté de chaque schéma fait référence au numéro de la pièce sur la LISTE DES PIÈCES, vers la fin de ce manuel. Le nombre après les parenthèses est la quantité nécessaire à l'assemblage. **Remarque : si une pièce n'est pas dans le sac des pièces, vérifiez qu'elle n'est pas pré-assemblée. Des pièces de rechange peuvent être incluses.**



ASSEMBLAGE

- L'assemblage requiert deux personnes.
- Placez toutes les pièces sur une aire dégagée et retirez tous les emballages. Ne jetez pas les emballages avant d'avoir terminé toutes les étapes de l'assemblage.
- Pour identifier les petites pièces, voir la page 7.

- L'assemblage requiert les outils suivants :

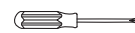
une clé hexagonale 3/8"



une clé hexagonale 7/32"



un tournevis cruciforme



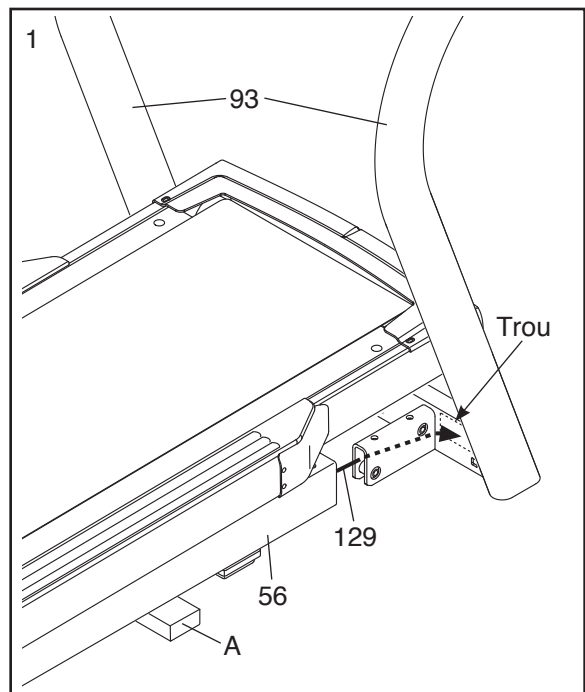
Pour ne pas endommager les pièces, n'utilisez pas d'outils électriques.

1. Placez le Cadre de la Base (56) sur deux morceaux de bois (A) que vous trouverez dans les emballages du tapis de course inclinable. Placez le bois de chaque côté du Cadre de la Base derrière les pieds, comme sur le schéma

Placez les Montants (93) près de l'avant du Cadre de la Base (56), comme sur le schéma.

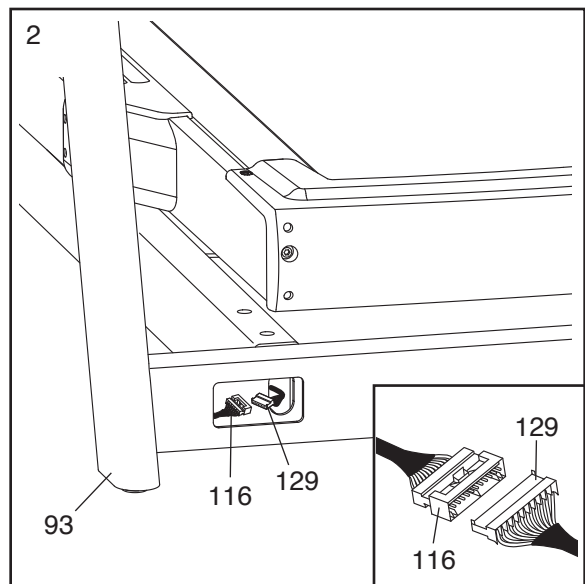
Alors que vous glissez les Montants (93) dans le Cadre de la Base (56), insérez le Groupement de Fils du Cadre (129) dans le support sur la base et dans le grand trou à l'avant des Montants. **Faites attention de ne pas pincer le fil.**

Alignez les trous dans les Montants (93) avec les trous sur le Cadre de la Base (56).



2. Localisez le Groupement de Fils du Cadre (129) et le Fil du Montant (116) dans le trou d'accès des Montants (93).

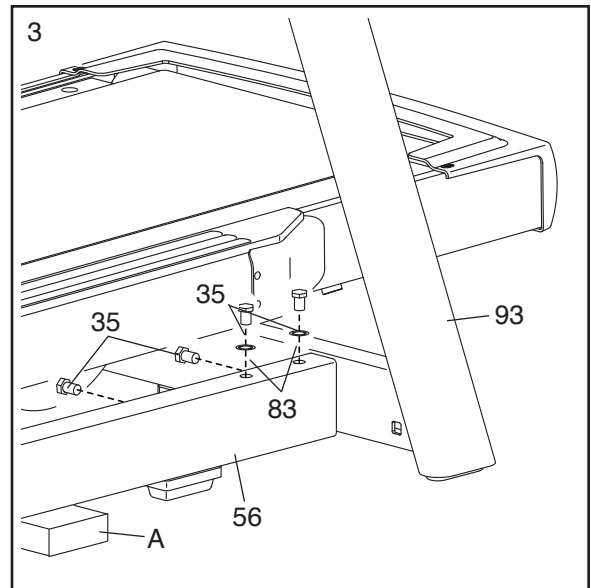
Voir le schéma encadré. Branchez le Groupement de Fils du Cadre (129) au Fil du Montant (116). **Les connecteurs doivent glisser facilement l'un dans l'autre et s'enclencher en place.** Si ce n'est pas le cas, retournez l'un des connecteurs et ressayez. **SI LES CONNECTEURS NE SONT PAS BRANCHÉS CORRECTEMENT, LA CONSOLE RISQUE D'ÊTRE ENDOMMAGÉE QUAND ELLE EST ALLUMÉE.**



3. Vissez de quelques tours seulement quatre Vis 1/2" x 1" (35), avec deux Rondelles Étoilées 1/2" (83), dans le support près du Montant (93) droit et dans le Cadre de la Base (56), comme sur le schéma ; **ne serrez pas encore les Vis. Faites attention de ne pas pincer les fils.**

Répétez cette étape sur le côté gauche du tapis de course inclinable. Puis, serrez les huit Vis 1/2" x 1" (35) toutes.

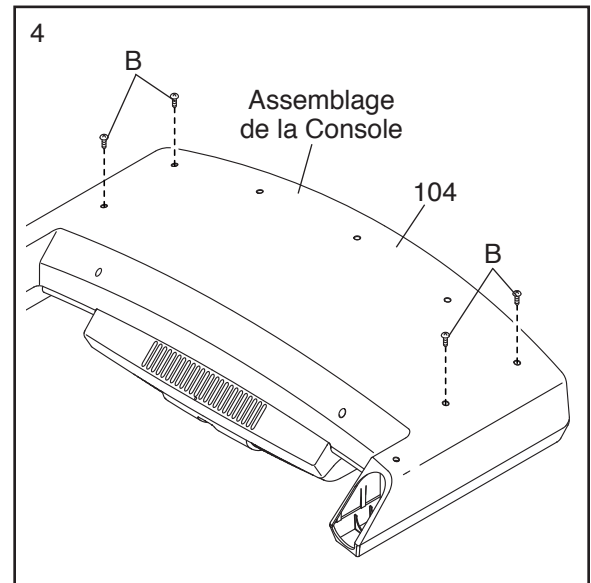
Retirez les morceaux de bois (A) de dessous le Cadre de la Base (56).



4. Placez l'assemblage de la console face vers le sol sur une surface douce pour ne pas la rayer.

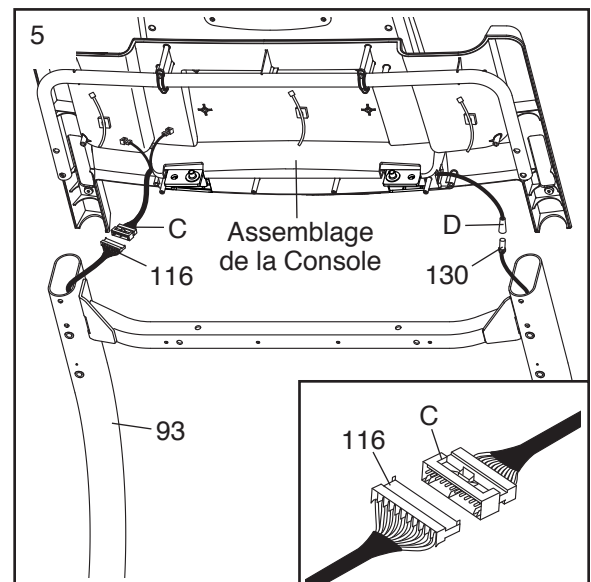
Retirez et jetez les quatre vis (B) indiquées de l'assemblage de la console.

Retirez le Dos de la Console (104).



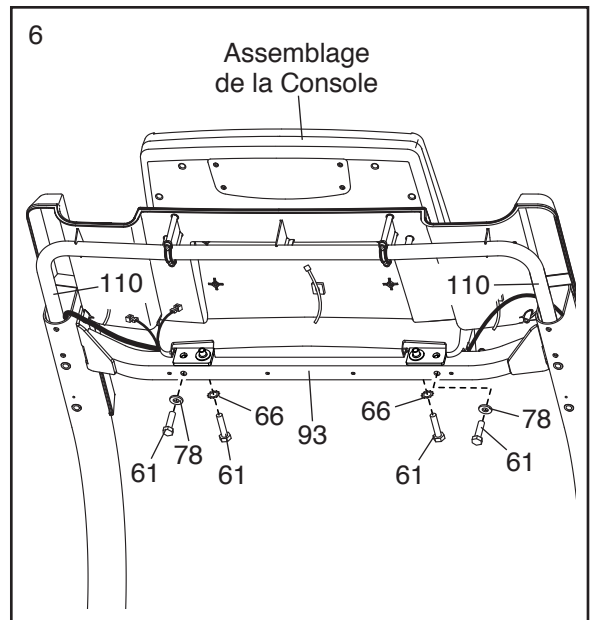
5. Avec l'aide d'une deuxième personne, tenez l'assemblage de la console près des Montants (93).

Voir le schéma encadré. Branchez le Fil du Montant (116) et le fil de la console (C). **Les connecteurs doivent glisser facilement l'un dans l'autre et s'enclencher en place.** Si ce n'est pas le cas, retournez l'un des connecteurs et essayez. **SI LES CONNECTEURS NE SONT PAS BRANCHÉS CORRECTEMENT, LA CONSOLE PEUT ÊTRE ENDOMMAGÉE QUAND ELLE EST ALLUMÉE.** Branchez le Câble TV du Montant (130) au câble TV de la console (D). Insérez les fils et les câbles vers le bas dans les Montants (93).



6. Placez l'assemblage de la console sur les Montants (93). **Faites attention de ne pas pincer les fils.** Assurez-vous que les extrémités de la Barre Transversale de la Console (110) sont insérées dans les extrémités des Montants.

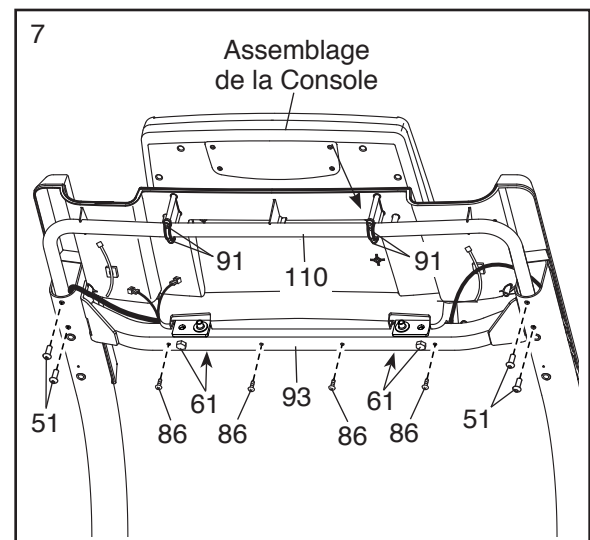
Vissez de quelques tours quatre Boulons 3/8" x 2 1/2" (61) avec deux Rondelles Plates 3/8" (78) et deux Rondelles Étoilées 3/8" (66), comme sur le schéma. **Ne serrez pas encore complètement les Boulons.**



7. Vissez de quelques tours quatre Vis 5/16" x 1" (51) dans les Montants (93) et la Barre Transversale de la Console (110) ; **vissez les quatre Vis de quelques tours, puis serrez-les toutes.**

Serrez quatre Vis #8 x 3/4" (86) dans les Montants (93) et l'assemblage de la console.

Serrez les quatre Boulons 3/8" x 2 1/2" (61). **Assurez-vous que les quatre Vis #8 x 1" (91) sont serrées. Ne serrez pas excessivement les Vis.**

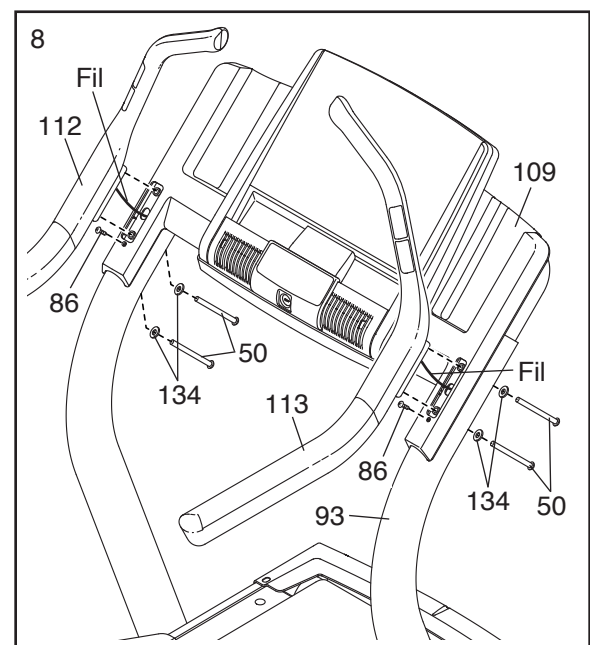


8. Serrez deux Vis #8 x 3/4" (86) dans la Base de la Console (109) et les Montants (93). **Ne serrez pas excessivement les Vis.**

Identifiez les Assemblages de la Rampe Gauche et Droite (112, 113). Tenez l'Assemblage de la Rampe Droite près des Montants (93). Insérez le fil du détecteur de l'Assemblage de la Rampe Droite dans le trou sur la Base de la Console (109) et faites-le sortir du haut des Montants.

Appliquez trois gouttes de la colle incluse sur les filets de deux Vis 3/8" x 5 1/2" (50). Ensuite, attachez l'Assemblage de la Rampe Droite (113) sur les Montants (93) à l'aide des deux Vis et deux Rondelles 3/8" (134). **Vissez les deux Vis, puis serrez-les toutes les deux. Remarque : serrez les Vis jusqu'à 340 pouces/livres.**

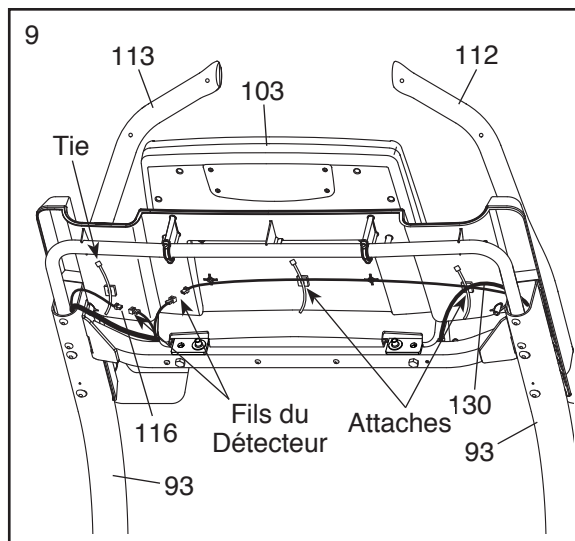
Attachez l'Assemblage de la Rampe Gauche (112) comme décrit ci-dessus.



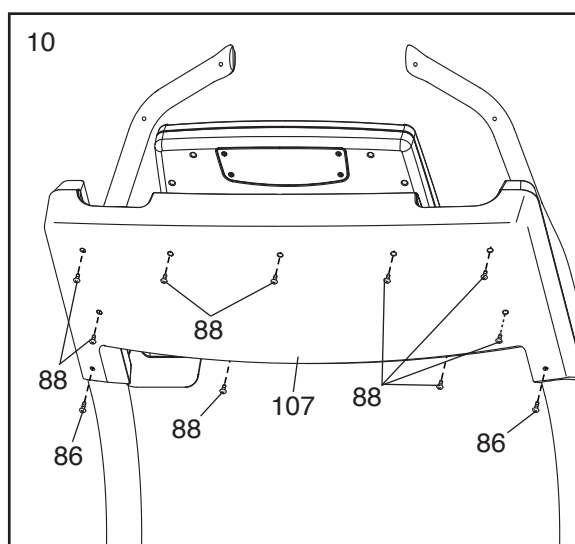
9. Branchez les fils du détecteur des Assemblages de la Rampe Gauche et Droite (112, 113) dans les fils du détecteur de la Console (103).

Insérez les attaches incluses dans les cubes au dos de la Base de la Console (109). Enroulez les attaches autour des fils du détecteur, du Fil du Montant (116) et du Câble TV du Montant (130), puis serrez les attaches autour des fils.

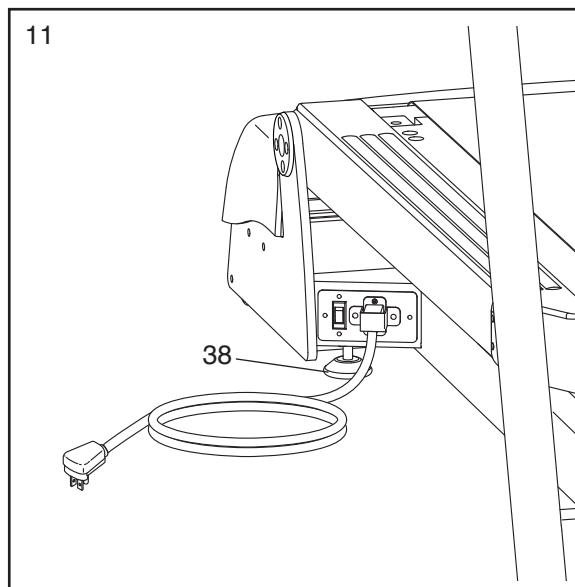
Insérez tous les fils et les câbles dans la partie supérieure des Montants (93).



10. Attachez le Dos de la Base de la Console (107) avec neuf Vis #8 x 1/2" (88) et deux Vis #8 x 3/4" (86), comme sur le schéma. **Faites attention de ne pas serrer excessivement les Vis.**

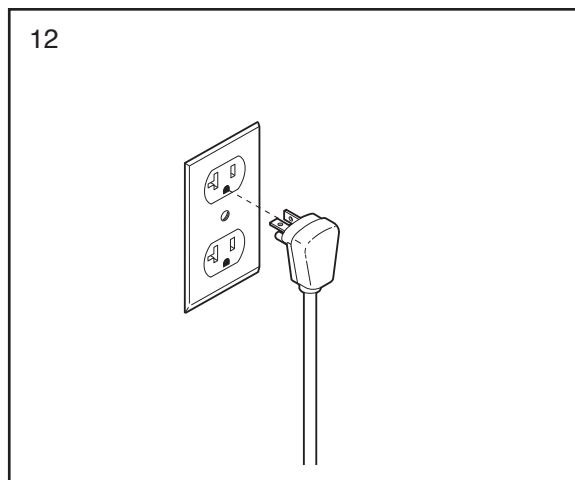


11. Quand vous avez placé le tapis de course inclinable à l'endroit où il sera utilisé (voir la section COMMENT DÉPLACER LE TAPIS DE COURSE INCLINABLE à la page 13), assurez-vous que les deux Pieds de Nivellement Arrière (38) et les Coussins de la Base (non illustrés) sont à plat sur le sol. Si le tapis de course inclinable est légèrement bancal, tournez un des Pieds de Nivellement Arrière dans le sens des aiguilles d'une montre ou dans le sens contraire des aiguilles d'une montre jusqu'à ce que l'appareil soit stable.



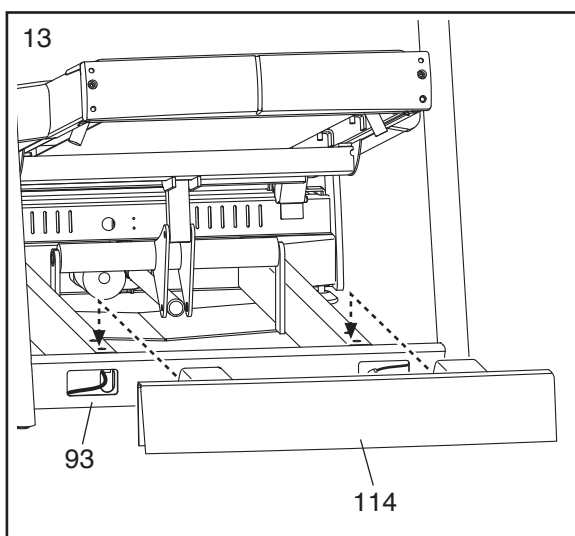
12. **Voir la page 14 et branchez le cordon d'alimentation. Ensuite, voir la page 17 et allumez l'appareil.**

Appuyez ensuite sur la touche de Incline (inclinaison) numérotée 30.



13. Placez la Plaque du Montant (114) sur la partie inférieure du Montant (93) jusqu'à ce que la Plaque du Montant s'enclenche en place.

Baissez l'inclinaison en appuyant sur la touche de Incline numérotée 0 et **débranchez le cordon d'alimentation.**

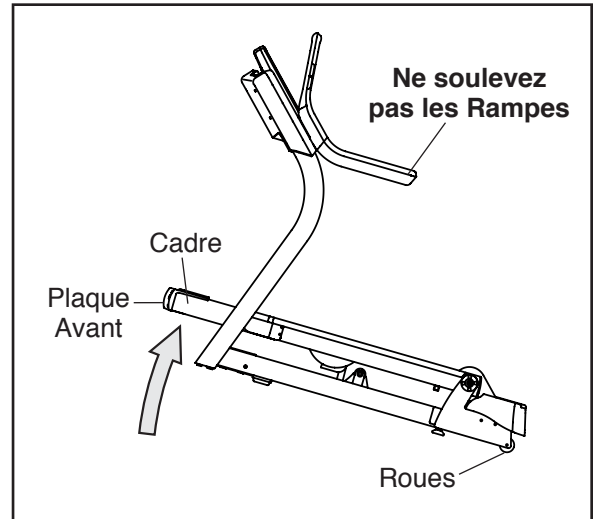


14. **Assurez-vous que toutes les pièces sont correctement serrées avant d'utiliser le tapis de course inclinable.** Pour protéger votre sol ou votre moquette, placez un tapis sous l'appareil.

COMMENT DÉPLACER LE TAPIS DE COURSE INCLINABLE

Avant de déplacer le tapis de course inclinable, débranchez le cordon d'alimentation. Remarque : il sera peut-être nécessaire de débrancher un câble CATV et un fil de réseau du tapis de course inclinable selon l'endroit jusqu'auquel l'appareil sera déplacé.

À cause de la taille et du poids du tapis de course inclinable, deux à trois personnes seront nécessaires pour le déplacer. Tenez fermement le cadre en métal à l'endroit indiqué à droite. ATTENTION : pour éviter d'endommager le tapis de course inclinable ou de blesser quelqu'un, ne soulevez pas le cadre par la plaque avant. Faites rouler doucement le tapis de course inclinable jusqu'à l'emplacement désiré, puis baissez-le jusqu'à l'horizontale. **ATTENTION : pour réduire le risque de blessures, faites très attention lorsque vous déplacez le tapis de course inclinable. N'essayez pas de déplacer le tapis de course inclinable sur des surfaces irrégulières.**



COMMENT BRANCHER LE TAPIS DE COURSE INCLINABLE

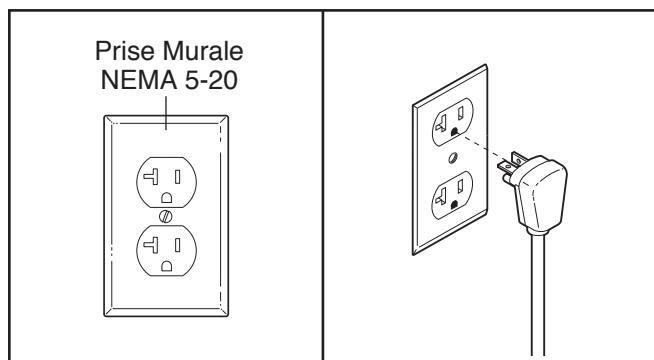
⚠ DANGER : un mauvais branchement du conducteur de terre augmente les risques de chocs électriques. Vérifiez avec un électricien ou un réparateur qualifié si vous n'êtes pas sûr que l'appareil soit correctement relié à la terre. Ne modifiez pas la prise ; si elle ne rentre pas dans votre prise murale, demandez à un électricien qualifié d'en installer une nouvelle. N'utilisez pas un adaptateur pour brancher la prise dans une prise murale non conforme.

COMMENT BRANCHER LE CORDON D'ALIMENTATION

Cet appareil doit être relié à la terre. S'il fonctionnait mal ou tombait en panne, la mise à la terre fournit un chemin de moindre résistance au courant électrique qui réduit les risques de chocs électriques.

Cet appareil doit être utilisé sur un circuit dédié de 20 ampères et 120 volts. Aucun autre appareil ne doit être branché sur le même circuit. Cet appareil est équipé d'un cordon d'alimentation avec un conducteur de terre et une prise de terre.

Branchez la prise de terre dans une prise murale standard de type NEMA 5-20. Ne modifiez pas la prise ou la prise murale. N'utilisez pas un adaptateur, un protecteur de surtension ou une rallonge. La prise murale doit être reliée à la terre.

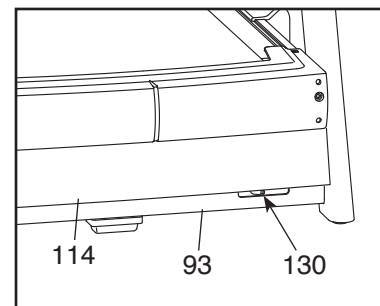


COMMENT BRANCHER UN CÂBLE CATV

Si votre tapis de course inclinable est équipé d'une TV numérique, un câble CATV doit être branché sur le tapis de course inclinable pour que les chaînes câblées puissent être visionnées.

Soulevez la Plaque du Montant (114) vers le haut et trouvez la prise à l'avant du tapis de course inclinable. Branchez le câble CATV dans le Câble TV du Montant

(130). Placez le câble de manière à ce qu'il ne soit pas pincé ou écrasé par le tapis de course inclinable. Placez la Plaque du Montant (114) sur la partie inférieure du Montant (93) jusqu'à ce que la Plaque du Montant s'enclenche en place.



Un récepteur satellite, une magnétoscope ou un lecteur DVD peuvent être également branchés sur le tapis de course inclinable. Branchez un câble CATV à partir de la sortie coaxiale de votre équipement (en général appelé TV OUT ou RF OUT) jusqu'à la prise du câble à l'avant du tapis de course inclinable.

Remarque : les équipements audio/vidéo sans sortie coaxiale (certains récepteurs satellites et lecteurs DVD) nécessitent un modulateur RF pour fonctionner correctement. Les modulateurs RF ne sont pas disponibles chez FreeMotion Fitness mais sont disponibles dans les magasins vendant du matériel électronique. Voir le manuel de l'utilisateur de l'équipement que vous souhaitez brancher pour déterminer si vous avez besoin d'un modulateur RF, ou contactez un spécialiste dans votre région.

INFORMATION SUR LA GARANTIE

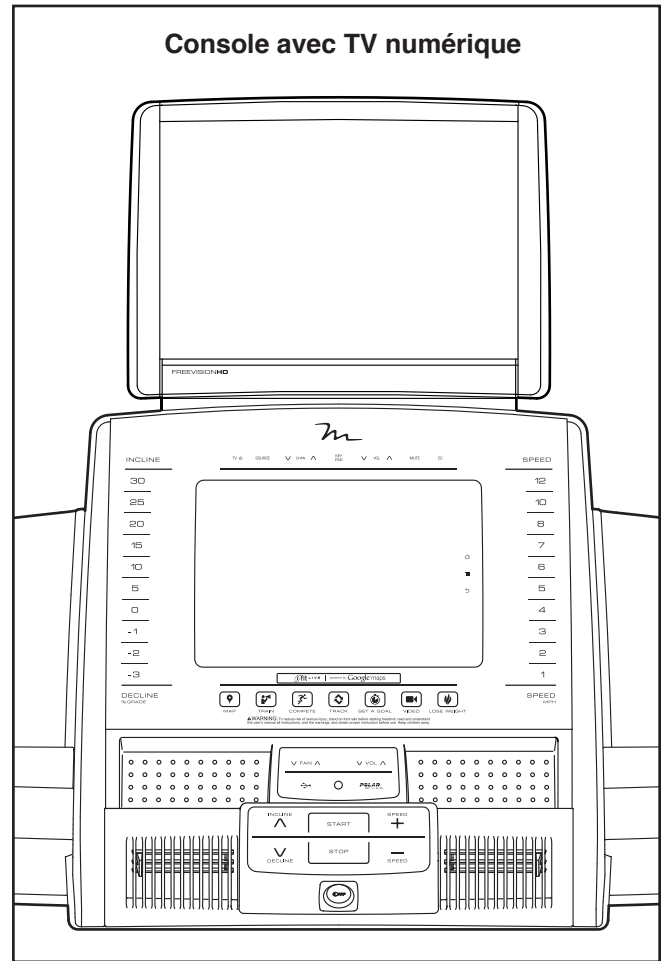
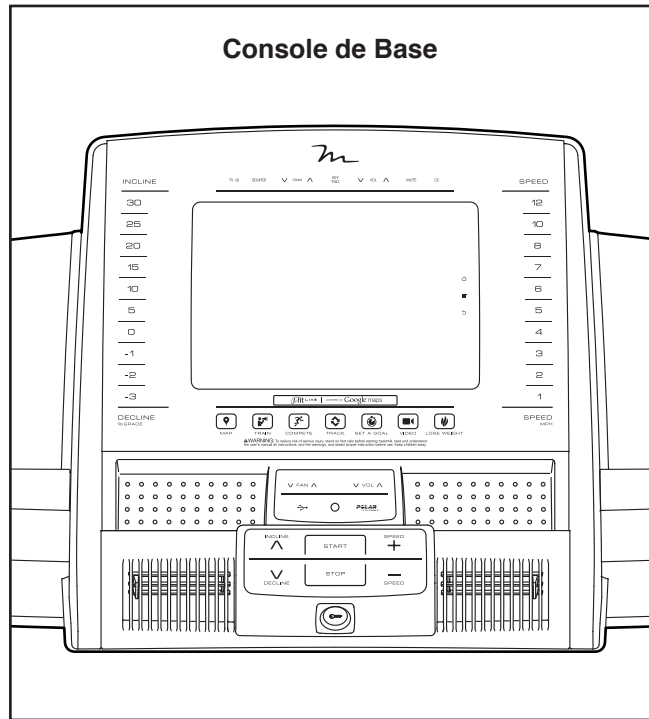
La garantie de cet appareil ne couvre pas les dommages ou les pannes causés par un équipement électrique non conforme aux codes électriques ou aux spécifications contenues dans ce manuel, ou un manquement aux procédures d'entretien raisonnables et nécessaires décrites dans ce manuel. Toute panne ou tout dommage causé par une réparation non autorisée ; une mauvaise utilisation ; un accident ; un assemblage ou une installation incorrecte ; des débris résultant d'une activité de destructions à proximité de l'appareil ; la rouille ou la corrosion résultant de l'environnement de l'appareil ; des modifications sans autorisation écrite ; ou un manquement de votre part à utiliser, faire fonctionner et entretenir l'appareil comme décrit dans ce manuel rendra la garantie nulle.

Tous les termes de la garantie sont annulés si cet appareil est déplacé en dehors des frontières continentales des États-Unis d'Amérique (sauf l'Alaska, Hawaii et le Canada) et sont alors sujets aux termes prescrits par le représentant légal local de FreeMotion Fitness, Inc. dans ce pays.

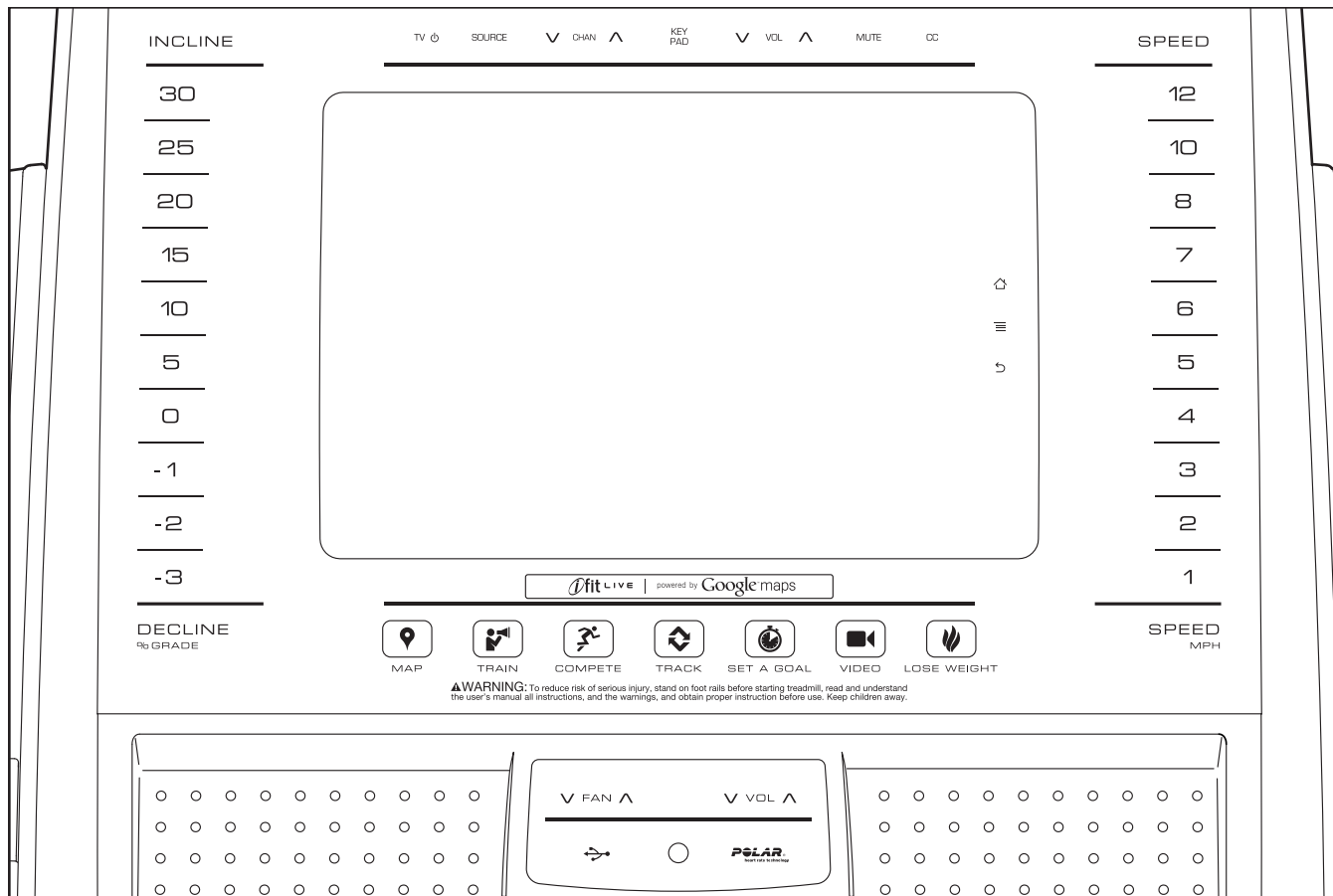
COMMENT METTRE À JOUR LA CONSOLE

La console de votre tapis de course inclinable a été préconfigurée pour fonctionner avec une TV numérique (voir les schémas ci-dessous). Pour voir les fonctionnalités de la console, voir la page 16. Pour voir les fonctionnalités de la TV numérique, voir le manuel de l'utilisateur inclus avec la TV numérique. **Remarque : les boutons en haut de la console fonctionnent uniquement avec la TV numérique.** La console de base n'est pas équipée pour la TV.

Pour mettre à jour votre console quand vous le souhaitez, veuillez vous voir le dos de ce manuel.



COMMENT UTILISER LA CONSOLE



COLLER L'AUTOCOLLANT D'AVERTISSEMENT

Localisez les messages d'avertissement en anglais sur la console. Les mêmes avertissements en d'autres langues se trouvent sur la feuille des autocollants incluse. Collez l'autocollant d'avertissement en français sur la console.

CARACTÉRISTIQUES DE LA CONSOLE

La console du tapis de course inclinable offre un éventail impressionnant de fonctionnalités conçues pour rendre vos entraînements plus efficaces et plus agréables. La console est également équipée de la technologie de pointe iFit qui permet au tapis de course de communiquer avec votre réseau sans fil. Grâce à la technologie iFit, vous pouvez télécharger des entraînements personnalisés, créer vos propres entraînements, consulter les résultats de vos entraînements et accéder à de nombreuses autres fonctionnalités. **Voir le site Internet iFit.com pour des informations complètes.**

De plus, la console est équipée d'un éventail d'entraînements intégrés. Chaque entraînement contrôle automatiquement la vitesse et l'inclinaison du tapis de course inclinable pour vous guider tout au long d'une

séance d'exercice efficace. De plus, vous pouvez vous fixer un objectif en termes de durée, distance, calories ou cadence.

Quand vous êtes dans le mode manuel, vous pouvez changer la vitesse et l'inclinaison du tapis de course d'une simple pression sur une touche.

Alors que vous vous entraînez, la console affiche des données instantanées sur votre entraînement. Vous pouvez aussi mesurer votre rythme cardiaque à l'aide du moniteur du rythme cardiaque manuel ou un détecteur du rythme cardiaque du torse en option, compatible avec la technologie Polar®.

Vous pouvez même naviguer sur Internet ou écouter votre musique ou vos livres audio préférés tout en vous entraînant grâce à la chaîne audio de la console.

Pour allumer l'appareil, voir la page 17. Pour apprendre comment utiliser l'écran tactile, voir la page 17. Pour paramétrer la console, voir la page 18.

Remarque : la console peut afficher la vitesse et la distance en miles ou en kilomètres. Pour savoir quelle unité de mesure est sélectionnée, voir l'étape 4 à la page 24. Par souci de simplicité, toutes les instructions dans cette section font référence à des kilomètres.

COMMENT ALLUMER L'APPAREIL

1. Branchez le cordon d'alimentation.

Voir la section COMMENT BRANCHER LE CORDON D'ALIMENTATION à la page 14.

2. Placez l'interrupteur sur la position allumer.

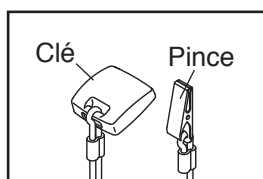
Trouvez l'interrupteur sur le tapis de course inclinable près du cordon d'alimentation. Placez l'interrupteur sur la position allumé.



3. Introduisez la clé dans la console.

Remarque : la console peut être programmée pour fonctionner sans la clé. Voir l'étape 6 à la page 24 pour des instructions. Si la console a été programmée pour fonctionner sans la clé, cette étape ne s'applique pas.

Trouvez la clé et la pince sur la console et attachez la clé sur la ceinture de vos vêtements. Ensuite, insérez la clé dans la console.



IMPORTANT : dans une situation d'urgence, la clé peut être tirée hors de la console, ce qui forcera la courroie mobile à ralentir jusqu'à l'arrêt. Testez la pince en reculant de quelques pas avec précaution ; si la clé n'est pas tirée hors de la console, réglez la position de la pince.

COMMENT UTILISER L'ÉCRAN TACTILE

La console est équipée d'une tablette avec un écran tactile polychrome. Les informations suivantes vous aideront à vous familiariser avec la technologie de pointe de la tablette.

- La console fonctionne à peu près de la même manière que les autres tablettes. Vous pouvez glisser ou taper légèrement le doigt sur l'écran pour déplacer certaines images sur l'écran, telles que les affichages dans un entraînement (voir l'étape 5 à la page 19). Cependant, il n'est pas possible d'agrandir ou de rétrécir l'image en glissant vos doigts sur l'écran.
- L'écran ne réagit pas aux variations de pression. Il est inutile d'appuyer fortement sur l'écran.
- Pour taper des informations dans une boîte textuelle, touchez la boîte textuelle pour visualiser un clavier. Pour utiliser des chiffres ou d'autres caractères sur le clavier, touchez le bouton ?123. Pour visualiser plus de caractères, touchez le bouton Alt. Touchez de nouveau le bouton Alt pour revenir au clavier numérique. Pour revenir au clavier des lettres, touchez le bouton ABC. Pour utiliser une majuscule, touchez le bouton avec une flèche vers le haut. Pour utiliser plusieurs majuscules d'affilée, touchez de nouveau la flèche. Pour revenir au clavier des minuscules, touchez la flèche une troisième fois. Pour effacer le dernier caractère, touchez le bouton avec une flèche vers l'arrière et un X.

COMMENT CONFIGURER LA CONSOLE

Avant d'utiliser le tapis de course inclinable pour la première fois, vous devez configurer la console.

1. Connectez-vous à votre réseau sans fil (Wi-Fi).

Remarque : pour accéder à Internet, télécharger des entraînements iFit et utiliser d'autres fonctionnalités de la console, vous devez être connecté à un réseau sans fil. Voir la section COMMENT UTILISER LE MODE DU RÉSEAU SANS FIL à la page 27 pour brancher la console à votre réseau sans fil.

2. Vérifiez la disponibilité de mises à jour du logiciel.

Tout d'abord, voir l'étape 1 à la page 24 et l'étape 2 à la page 26 pour sélectionner le mode d'entretien. Ensuite, voir l'étape 3 à la page 26 et vérifiez la disponibilité de mises à jour du logiciel.

3. Calibrez le système d'inclinaison.

Voir l'étape 4 à la page 26 et calibrez le système d'inclinaison du tapis de course inclinable.

4. Créez un compte iFit.

Touchez le bouton du globe en bas à gauche sur l'écran, puis touchez le bouton iFit.

Remarque : pour voir comment naviguer dans le navigateur, voir la page 28. Le navigateur s'ouvre

à la page d'accueil de iFit.com. Touchez le bouton Register (s'enregistrer) en haut à droite sur l'écran. Le navigateur s'ouvre sur la page d'enregistrement de iFit.com. Sélectionnez le programme de base ou le programme illimité. Remarque : pour plus d'information, lisez les détails sous chaque programme. Si vous avez un code d'activation, sélectionnez le programme illimité. Ensuite, suivez les indications sur l'écran pour souscrire à votre programme iFit.

Pour utiliser le mode manuel, voir la page 19. **Pour utiliser un entraînement intégré**, voir la page 21. **Pour utiliser un entraînement avec un objectif**, voir la page 22. **Pour utiliser un entraînement iFit**, voir la page 23.

Pour utiliser le mode des réglages de l'appareil, voir la page 24. **Pour utiliser le mode divertissement**, voir la page 25. **Pour utiliser le mode d'entretien**, voir la page 26. **Pour utiliser le mode du réseau sans fil**, voir la page 27. **Pour utiliser le système audio de la console**, voir la page 28. **Pour changer la sortie audio**, voir la page 28. **Pour utiliser le navigateur Internet**, voir la page 28.

IMPORTANT : si un film en plastique recouvre la console, retirez-le. Pour ne pas endommager la plate-forme de marche, portez des chaussures de sport propres lorsque vous utilisez le tapis de course inclinable. Lors de la première utilisation du tapis de course inclinable, observez la courroie mobile afin d'en vérifier l'alignement, et centrez la courroie si nécessaire (voir la page 34).

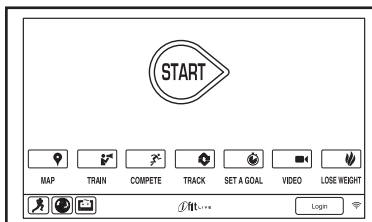
COMMENT UTILISER LE MODE MANUEL

1. Introduisez la clé dans la console.

Voir la section COMMENT ALLUMER L'APPAREIL à la page 17. **Remarque : la console peut prendre une minute pour être prête à l'emploi.**

2. Sélectionnez le menu principal.

Quand vous allumez l'appareil, le menu principal apparaît une fois la console prête à l'emploi. Touchez le bouton d'accueil en bas à gauche sur l'écran pour revenir au menu principal à tout moment.



3. Mettez la courroie mobile en marche, puis réglez la vitesse.

Touchez le bouton Start (marche) sur l'écran ou appuyez sur le bouton Start sur la console pour mettre la courroie mobile en marche. La courroie mobile se met alors à tourner à 1 mph. Pendant que vous vous entraînez, vous pouvez changer la vitesse de la courroie mobile en appuyant sur les touches d'augmentation et de diminution de Speed (vitesse). Chaque fois que vous appuyez sur une des touches, la vitesse change de 0,1 mph.

Si vous appuyez sur une des touches numérotées de Speed, la courroie mobile changera progressivement de vitesse jusqu'à atteindre la vitesse sélectionnée. Pour sélectionner une vitesse avec une virgule (comme 3,5 mph), appuyez sur deux touches numérotées, l'une après l'autre. Par exemple, pour sélectionner une vitesse de 3,5 mph, appuyez sur la touche 3, puis immédiatement après sur la touche 5.

Pour immobiliser la courroie mobile, appuyez sur la touche Stop (arrêt). Pour relancer la courroie mobile, appuyez sur la touche Start.

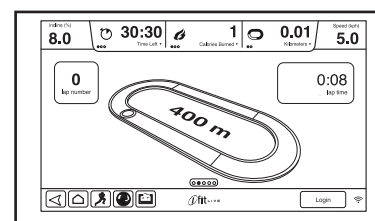
4. Changez l'inclinaison du tapis de course inclinable comme vous le désirez.

Pour changer l'inclinaison du tapis de course inclinable, appuyez sur les touches d'augmentation ou de diminution de Incline (inclinaison), ou sur une des touches numérotées d'Inclinaison. Chaque fois que vous appuyez sur une des touches, l'inclinaison change progressivement jusqu'à atteindre l'inclinaison sélectionnée.

Remarque : la première fois que vous changez l'inclinaison du tapis de course, vous devez d'abord calibrer le système d'inclinaison (voir l'étape 4 à la page 26).

5. Suivez votre progression.

La console propose plusieurs modes d'affichage. Le mode d'affichage sélectionné détermine les informations



de votre entraînement qui seront affichées. Pour sélectionner le mode d'affichage désiré, tapez ou déplacez l'écran (voir la page 17). Il est également possible de visualiser d'autres informations en touchant les boîtes rouges sur l'écran.

Alors que vous marchez ou courez sur le tapis de course, l'écran peut afficher les données suivantes sur votre entraînement :

- Le niveau d'inclinaison du tapis de course inclinable
- Le temps écoulé
- Le temps restant (le mode manuel n'est pas équipé d'un mode de temps restant)
- La quantité approximative de calories que vous avez brûlées
- La quantité approximative de calories que vous avez brûlées par heure
- La distance que vous avez parcourue en marchant ou en courant
- Le nombre de mètres que vous avez grimpé
- La vitesse de la courroie mobile
- Une piste représentant 1/4 de mile (400 m)
- Votre vitesse en minutes par mile
- Le numéro de votre tour en cours
- Votre rythme cardiaque (voir l'étape 6)

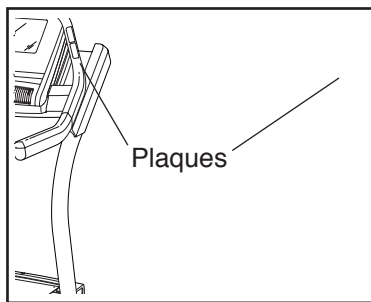
Si désiré, réglez le volume en appuyant sur les touches d'augmentation et de diminution de Vol (volume) de la console.

Pour interrompre l'entraînement, touchez l'un des boutons du menu ou appuyez sur la touche Stop de la console. Pour reprendre l'entraînement, touchez le bouton Resume (reprendre) ou le bouton Start. Pour mettre fin à votre entraînement, touchez le bouton End Workout (terminer entraînement).

6. Mesurez votre rythme cardiaque, si désiré.

Remarque : la console ne pourra pas afficher votre rythme cardiaque avec précision, si vous utilisez le détecteur du rythme cardiaque de la poignée et le détecteur du rythme cardiaque du torse en option en même temps.

Avant d'utiliser le détecteur du rythme cardiaque de la poignée, retirez le film plastique sur les plaques métalliques. De plus, assurez-vous que vos mains sont propres.



Pour mesurer votre rythme cardiaque, **montez sur les repose-pieds** et tenez les plaques pendant environ dix secondes ; **évittez de déplacer vos mains**. Dès que votre rythme cardiaque est détecté, il s'affiche sur l'écran. **Pour une lecture plus précise du rythme cardiaque, tenez les plaques pendant environ 15 secondes.**

7. Allumez le ventilateur, si désiré.

Le ventilateur comporte plusieurs réglages de vitesse ainsi qu'un mode automatique. Quand le mode automatique est sélectionné, la vitesse du ventilateur augmente et diminue automatiquement suivant l'augmentation et la diminution de la vitesse de la courroie mobile.

Appuyez sur la touche d'augmentation de Fan (ventilateur) pour augmenter la vitesse du ventilateur. Remarque : si vous appuyez une fois sur la touche d'augmentation de Fan quand il est sur la vitesse maximale, le mode automatique sera sélectionné. Appuyez plusieurs fois sur la touche de diminution de Fan pour baisser la vitesse du ventilateur ou l'éteindre.

8. Lorsque vous avez terminé votre entraînement, retirez la clé de la console.

Montez sur la plate-forme de marche et touchez le bouton d'accueil, le bouton de retour sur l'écran ou le bouton Stop sur la console. Un résumé de votre entraînement s'affiche alors à l'écran. Après avoir consulté le résumé de votre entraînement, touchez le bouton Finish (fin) pour revenir au menu principal. Vous pourrez peut-être aussi enregistrer ou publier vos résultats à l'aide d'une des options sur l'écran. Ensuite, retirez la clé de la console et rangez-la dans un endroit sûr.

Lorsque vous avez terminé votre entraînement sur le tapis de course inclinable, placez l'interrupteur sur la position éteint et débranchez le cordon d'alimentation. **IMPORTANT : si vous ne suivez pas cette consigne, les composants électriques du tapis de course inclinable risquent de s'user prématurément.**

COMMENT UTILISER UN ENTRAÎNEMENT INTÉGRÉ

1. Introduisez la clé dans la console.

Voir la section COMMENT ALLUMER L'APPAREIL à la page 17.

2. Sélectionnez un entraînement intégré.

Pour sélectionner un entraînement intégré, touchez le dessin du coureur en bas à gauche sur l'écran.

Dans le menu Workouts (entraînements), touchez le bouton Calorie, le bouton Intensity (intensité), le bouton Speed (vitesse) ou le bouton Incline (inclinaison). Ensuite, sélectionnez l'entraînement désiré. L'écran affichera le nom, la durée et la distance de l'entraînement. L'écran affichera aussi le nombre approximatif de calories brûlées durant l'entraînement et un graphique des inclinaisons programmées pour l'entraînement.

3. Commencez l'entraînement.

Appuyez sur la touche Start (marche) l'entraînement pour commencer l'entraînement. Peu de temps après avoir touché le bouton, la courroie mobile se met en marche. Tenez les rampes et commencez à marcher.

Chaque entraînement est divisé en segments. Une vitesse et une inclinaison sont programmées pour chaque segment. Remarque : la même vitesse et/ou la même inclinaison peut être programmée pour des segments consécutifs.

Durant l'entraînement, le graphique affichera votre progression. Pour voir le graphique, faites glisser l'écran. La ligne verticale colorée indique le segment en cours de l'entraînement. Le graphique inférieur représente l'inclinaison pour le segment en cours. Le graphique supérieur représente la vitesse pour le segment en cours.

À la fin du premier segment de l'entraînement, le tapis de course se réglera automatiquement sur la vitesse et/ou l'inclinaison programmée pour le segment suivant.

L'entraînement continuera de cette manière jusqu'à la fin du dernier segment. La courroie mobile ralentira alors jusqu'à l'arrêt et un résumé de l'entraînement apparaîtra sur l'écran. Après avoir consulté le résumé de l'entraînement, touchez le

bouton Finish (fin) pour revenir au menu principal. Vous pourrez peut-être aussi sauvegarder ou publier vos résultats à l'aide des options sur l'écran.

Si la vitesse ou l'inclinaison est trop élevée ou trop faible à tout moment durant l'entraînement, vous pouvez les modifier en appuyant sur les touches de Speed et de Incline ; **cependant, quand le segment suivant commence, le tapis de course inclinable se réglera automatiquement sur la vitesse et l'inclinaison programmée pour le segment suivant.**

Pour suspendre l'entraînement, touchez soit le bouton retour soit le bouton accueil en bas à gauche sur l'écran, ou appuyez sur la touche Stop (arrêt) sur la console. Pour continuer l'entraînement, touchez le bouton Resume (reprendre) ou appuyez sur la touche Start sur la console. Pour arrêter l'entraînement, touchez le bouton End Workout (terminer entraînement).

Remarque : l'objectif de calories est une estimation du nombre de calories que vous brûlerez durant l'entraînement. La quantité réelle de calories que vous brûlerez dépendra de divers facteurs tels que votre poids. De plus, si vous changez manuellement la vitesse ou l'inclinaison du tapis de course inclinable durant l'entraînement, cela modifiera aussi le nombre de calories que vous brûlerez.

4. Suivez votre progression.

Voir l'étape 5 à la page 19. L'écran peut aussi afficher un graphique de la vitesse et de l'inclinaison pour l'entraînement.

5. Mesurez votre rythme cardiaque, si désiré.

Voir l'étape 6 à la page 20.

6. Allumez le ventilateur, si désiré.

Voir l'étape 7 à la page 20.

7. Lorsque vous avez terminé votre entraînement, retirez la clé de la console.

Voir l'étape 8 à la page 20.

COMMENT UTILISER UN ENTRAÎNEMENT AVEC UN OBJECTIF

1. Introduisez la clé dans la console.

Voir la section COMMENT ALLUMER L'APPAREIL à la page 17.

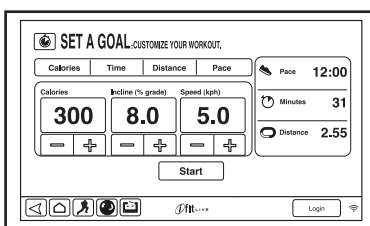
2. Sélectionnez le menu principal.

Voir l'étape 2 à la page 19.

3. Sélectionnez un entraînement avec un objectif.

Pour sélectionner un entraînement avec un objectif, touchez le bouton Set A Goal (établir un objectif) sur l'écran ou appuyez sur le bouton Set A Goal sur la console.

Pour définir un objectif de temps, distance, calories ou cadence, touchez le bouton Time (temps), Distance,



Distance, Calories ou Pace (cadence). Ensuite, touchez les boutons d'augmentation et de diminution sur l'écran pour sélectionner un objectif de temps, distance, calories ou cadence, et pour sélectionner la vitesse et l'inclinaison de l'entraînement. L'écran affiche la durée et la distance de l'entraînement ainsi que la quantité approximative de calories que vous brûlerez pendant l'entraînement.

4. Commencez l'entraînement.

Appuyez sur la touche Start (marche) pour démarrer l'entraînement. Peu de temps après avoir touché le bouton, la courroie mobile se met en marche. Tenez les rampes et commencez à marcher.

L'entraînement fonctionnera de la même manière que le mode manuel (voir les pages 19 et 20).

L'entraînement continuera jusqu'à ce que vous atteigniez l'objectif que vous avez défini. La courroie mobile ralentira alors jusqu'à l'arrêt complet, et un résumé de votre entraînement apparaîtra sur l'écran. Après avoir consulté le résumé de votre entraînement, touchez le bouton Finish (fin) pour revenir au menu principal. Vous pouvez aussi enregistrer ou publier vos résultats à l'aide d'une des options sur l'écran.

Remarque : l'objectif de calories est une estimation du nombre de calories que vous brûlerez durant l'entraînement. La quantité réelle de calories que vous brûlerez dépendra de divers facteurs tels que votre poids.

5. Suivez votre progression.

Voir l'étape 5 à la page 19.

6. Mesurez votre rythme cardiaque, si désiré.

Voir l'étape 6 à la page 20.

7. Allumez le ventilateur, si désiré.

Voir l'étape 7 à la page 20.

8. Lorsque vous avez terminé votre entraînement, retirez la clé de la console.

Voir l'étape 8 à la page 20.

COMMENT UTILISER UN ENTRAÎNEMENT IFIT

Remarque : pour effectuer un entraînement iFit, vous devez avoir accès à un réseau sans fil (voir la section COMMENT UTILISER LE MODE DU RÉSEAU SANS FIL à la page 27). Un compte iFit.com est également requis.

1. Introduisez la clé dans la console.

Voir la section COMMENT ALLUMER L'APPAREIL à la page 17.

2. Sélectionnez le menu principal.

Voir l'étape 2 à la page 19.

3. Connectez-vous à votre compte iFit.

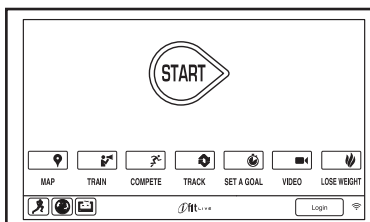
Si vous ne l'avez pas encore fait, touchez le bouton Login (ouvrir une session) pour vous connecter à votre compte iFit. L'écran vous demandera votre nom d'utilisateur et votre mot de passe iFit.com. Entrez-les et touchez le bouton Login. Touchez le bouton Cancel (annuler) pour quitter l'écran de connexion.

4. Sélectionnez un entraînement iFit.

Pour télécharger un entraînement iFit de votre liste d'attente, touchez le bouton Map (carte), Train (s'entraîner), Video (vidéo)

ou Lose Weight (perdre du poids) pour télécharger l'entraînement suivant de ce type dans votre liste d'attente. Remarque : vous pourrez peut-être accéder à des entraînements de démonstration par le biais de ces options, même si vous ne vous connectez pas à un compte iFit.

Pour courir dans une course que vous avez déjà planifiée, appuyez sur la touche Compete (compétitionner). Pour voir votre Workout History (historique d'entraînement), appuyez sur la touche Track (piste). Pour utiliser un entraînement avec un objectif, appuyez sur la touche Set A Goal (établir un objectif) (voir la page 22). Remarque : vous pouvez également appuyer sur l'une des touches iFit de la console.



Pour changer d'utilisateur sur le même compte, touchez le bouton de l'utilisateur situé en bas à droite sur l'écran.

Pour être en mesure de télécharger certains entraînements, vous devez les ajouter à votre liste d'attente sur iFit.com.

Pour plus d'informations sur les entraînements iFit, visitez le site Internet iFit.com.

Lorsqu'un entraînement iFit est sélectionné, l'écran affiche le nom, la durée et la distance de l'entraînement. L'écran affiche également le nombre approximatif de calories que vous brûlerez durant l'entraînement. Si vous choisissez un entraînement de compétition, l'écran effectuera un décompte de départ.

5. Commencez l'entraînement.

Voir l'étape 3 à la page 21.

La voix d'un entraîneur audio peut vous guider dans votre entraînement.

6. Suivez votre progression.

Voir l'étape 5 aux pages 19 et 20. L'écran peut aussi afficher une carte du parcours que vous suivez en marchant ou en courant.

Durant un entraînement de compétition, l'écran affiche les vitesses des coureurs et les distances qu'ils ont parcourues. L'écran affiche également le nombre de secondes d'avance ou de retard qu'ils ont par rapport à vous.

7. Mesurez votre rythme cardiaque, si désiré.

Voir l'étape 6 à la page 20.

8. Allumez le ventilateur, si désiré.

Voir l'étape 7 à la page 20.

9. Lorsque vous avez terminé votre entraînement, retirez la clé de la console.

Voir l'étape 8 à la page 20.

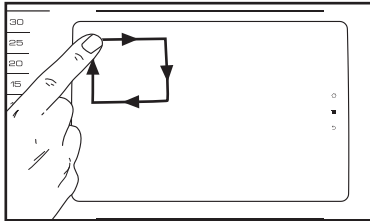
Pour plus d'informations sur le mode iFit, visitez le site Internet iFit.com.

COMMENT UTILISER LE MODE DES RÉGLAGES DE L'APPAREIL

La console est équipée d'un mode des réglages de l'appareil qui permet de sélectionner une langue et une unité de mesure, d'activer ou de désactiver l'affichage du mode démo, de définir une durée avant la remise à zéro, et d'activer ou de désactiver la clé/code d'accès.

1. Accédez aux réglages du menu principal.

Insérez la clé dans la console (voir la section COMMENT ALLUMER L'APPAREIL à la page 17). Ensuite, sélectionnez le menu principal (voir l'étape 2 à la page 19). Ensuite, dessinez un carré dans le sens des aiguilles d'une montre sur l'écran pour accéder aux réglages du menu principal (voir le schéma ci-dessus).



2. Sélectionnez le mode des réglages de l'appareil.

Dans le menu principal des réglages, touchez le bouton Equipment Settings (réglages de l'équipement).

3. Sélectionner une langue.

Pour sélectionner une langue, touchez le bouton Language (langue) et sélectionnez la langue désirée. Ensuite, touchez le bouton de retour sur l'écran pour revenir au mode des réglages de l'appareil. Remarque : cette option n'est peut-être pas activée.

4. Sélectionnez l'unité de mesure.

Touchez le bouton US/Metric (US/métrique) pour visualiser l'unité de mesure sélectionnée. Changez l'unité de mesure, si désiré. Ensuite, appuyez sur la touche de retour sur l'écran.

5. Activer ou désactiver le mode d'affichage démo.

La console est équipée d'un mode d'affichage de démonstration démo que l'on utilise lorsque le tapis de course inclinable est exposé dans

un magasin. Quand le mode démo est activé, la console fonctionne normalement lorsque le cordon d'alimentation est branché, que l'interrupteur est placé sur la position allumé et que la clé est introduite dans la console. Cependant, lorsque la clé est retirée de la console, l'écran affiche une présentation de démonstration.

Pour activer ou désactiver le mode d'affichage démo, touchez d'abord le bouton Demo Mode (mode démo). Touchez ensuite la case On (allumé) ou la case Off (éteint) pour la cocher. Appuyez sur la touche de retour sur l'écran.

6. Activez ou désactivez la clé.

Vous pouvez désactiver la clé pour que le tapis de course inclinable fonctionne sans clé. Touchez le bouton Safety Key (clé de sécurité). Pour désactiver la clé, touchez la case Disable (désactiver) pour la cocher. **ATTENTION : lisez l'avertissement de sécurité affiché sur l'écran avant de désactiver la clé.** Pour réactiver la clé, touchez la case Enable (activer) pour la cocher.

7. Activez ou désactivez le navigateur Internet.

Vous pouvez désactiver le navigateur Internet de la console, ce qui vous aidera à réduire la bande passante de votre réseau sans fil.

Appuyez sur la touche Browser (navigateur). Pour désactiver le code d'accès, touchez la case Disable pour la cocher. La console se rallumera automatiquement et le navigateur Internet sera désactivé. Pour activer de nouveau le navigateur, retournez à l'option de Browser, puis touchez la case Enable. La console se rallumera automatiquement et le navigateur Internet sera de nouveau activé.

8. Activez ou désactivez la vue de la rue.

Vous pouvez désactiver la vue de la rue pour les entraînements avec des cartes Google, ce qui vous aidera à réduire la bande passante de votre réseau sans fil.

Touchez la touche Street View (vue de la rue). Pour désactiver la vue de la rue, touchez la case Disable. Pour activer de nouveau la vue de la rue, touchez la case Enable.

9. Enregistrez une durée avant la remise à zéro.

La console est équipée d'une fonction automatique de remise à zéro ; si aucun bouton n'est touché et que la courroie mobile ne tourne pas pendant un certain moment, la console se remet automatiquement à zéro.

Pour définir la durée d'attente de la console avant la remise à zéro automatique, touchez le bouton Reset Timeout (attente avant remise à zéro) du mode veille pour voir une liste de durées. Ensuite, sélectionnez la durée désirée. Appuyez sur la touche de retour sur l'écran.

10. Quittez le mode des réglages de l'appareil.

Pour quitter le mode des réglages de l'appareil, touchez le bouton de retour sur l'écran.

COMMENT UTILISER LE MODE DIVERTISSEMENT

La console est équipée d'un mode divertissement qui vous permet de brancher la console à une TV séparée. Si vous avez acheté la TV numérique, veuillez vous voir le manuel inclus avec la TV numérique pour savoir comment utiliser le mode divertissement pour configurer votre TV.

1. Accédez aux réglages du menu principal.

Voir l'étape 1 à la page 24.

2. Sélectionnez le mode divertissement.

Dans le menu principal des réglages, touchez le bouton Entertainment (divertissement) pour entrer dans le mode divertissement.

3. Configurez le récepteur du mur des écrans.

Touchez le bouton Wall of Screens (mur d'écrans) pour voir les options de configuration de la console pour fonctionner avec un mur d'écrans.

Touchez le bouton des Default Settings (réglages défaut) pour sélectionner un volume par défaut.

Touchez le bouton Custom Settings (réglages personnalisés) pour sélectionner des chaînes personnalisées. Sélectionnez votre type de transmetteur dans le menu déroulant. Ensuite, sélectionnez une chaîne. Touchez le bouton Add (ajouter) pour créer plusieurs réglages de transmetteur et/ou chaîne.

4. Sortez du mode divertissement.

Pour quitter le mode divertissement, touchez le bouton de retour sur l'écran.

COMMENT UTILISER LE MODE D'ENTRETIEN

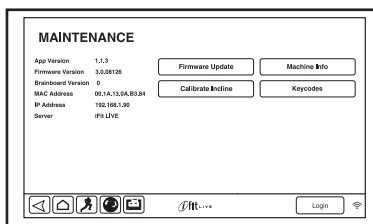
La console est équipée d'un mode d'entretien qui vous permet de mettre à jour le logiciel de la console, de calibrer l'inclinaison du tapis de course, de calibrer l'écran, de consulter des informations techniques et de voir le code d'une touche.

1. Accédez aux réglages du menu principal.

Voir l'étape 1 à la page 24.

2. Sélectionnez le mode d'entretien.

Dans le menu principal des réglages, touchez le bouton Maintenance (entretien) pour accéder au mode d'entretien.



L'écran principal du mode d'entretien affiche des informations sur le modèle et la version du tapis de course inclinable.

3. Mettre à jour le logiciel de la console.

Pour de meilleurs résultats, recherchez régulièrement les mises à jour du logiciel.

Touchez le bouton Firmware Update (mise à jour logiciel) pour vérifier la disponibilité de mises à jour du logiciel à l'aide de votre réseau sans fil. La mise à jour débutera automatiquement.

Pour éviter d'endommager le tapis de course inclinable, n'éteignez pas l'appareil et ne retirez pas la clé durant la mise à jour du logiciel.

L'écran affichera la progression de la mise à jour. Quand la mise à jour est terminée, le tapis de course inclinable s'éteindra et se rallumera. Si ce n'est pas le cas, placez l'interrupteur sur éteint. Attendez quelques secondes, puis mettez l'interrupteur sur la position allumé. Remarque : la console peut prendre quelques minutes pour être opérationnelle.

Remarque : de temps en temps, une mise à jour du logiciel peut causer des changements légers de fonctionnement de la console. Ces mises à jours sont toujours conçues pour améliorer votre expérience.

4. Calibrer le système d'inclinaison du tapis d'inclinaison.

Touchez le bouton Calibrate Incline (calibrage inclinaison). Ensuite, appuyez sur la touche Begin (départ) pour calibrer le système d'inclinaison. Le tapis de course s'élèvera automatiquement jusqu'au niveau d'inclinaison maximal et s'abaissera jusqu'au niveau d'inclinaison minimal, puis reviendra à la position de départ. Ceci permettra un calibrage du système d'inclinaison. Appuyez sur la touche Cancel (annuler) pour retourner au mode d'entretien. Lorsque le système d'inclinaison est calibré, touchez le bouton Finish (fin).

IMPORTANT : gardez les animaux domestiques, les pieds et les objets à l'écart du tapis de course lors du calibrage du système d'inclinaison. Lors d'une situation d'urgence, tirez la clé hors de la console pour arrêter le calibrage de l'inclinaison.

5. Visualisez des données sur l'appareil.

Touchez le bouton Machine Info (info appareil) pour visualiser des données sur votre tapis de course inclinable. Après avoir consulté les données, touchez le bouton de retour sur l'écran.

6. Trouvez les codes clés.

La touche Keycodes (codes clés) est conçue pour être utilisée par les techniciens de service pour définir si une touche fonctionne correctement.

7. Enregistrez le tapis de course inclinable sur iFit.com.

Cette option est censée être utilisée par les propriétaires de club de fitness pour vérifier l'historique d'utilisation du tapis de course inclinable sur iFit.com.

Appuyez sur la touche Register Equipment (enregistrer l'appareil), entrez votre jeton de club, et ensuite appuyez sur la touche Submit (soumettre).

8. Quittez le mode d'entretien.

Pour quitter le mode d'entretien, appuyez sur la touche de retour sur la console.

COMMENT UTILISER LE MODE DU RÉSEAU SANS FIL

La console est équipée d'un mode du réseau sans fil qui vous permet d'établir une connexion avec un réseau sans fil.

1. Accédez aux réglages du menu principal.

Voir l'étape 1 à la page 24.

2. Sélectionnez le mode du réseau sans fil.

Dans le menu principal des réglages, touchez le bouton Wireless Network (réseau sans fil) pour aller dans le mode du réseau sans fil.

3. Activez la Wi-Fi.

Assurez-vous que la case Wi-Fi est cochée avec une coche verte. Si ce n'est pas le cas, touchez l'option de menu Wi-Fi une fois et attendez quelques secondes. La console cherchera les réseaux sans fil à proximité.

4. Paramétrez et gérez une connexion Wi-Fi.

Quand la Wi-Fi est activée, l'écran affiche une liste des réseaux disponibles. Remarque : il peut s'écouler plusieurs secondes avant que la liste des réseaux sans fil apparaisse.

Veillez à ce que la case de l'option du menu de notification de Network (réseau) est cochée en vert pour que la console puisse afficher qu'un réseau sans fil est à portée et disponible.

Remarque : vous devez utiliser votre propre réseau sans fil et un routeur 802.11b/g/n compatible avec la diffusion SSID (les réseaux masqués ne sont pas pris en charge).

Lorsqu'une liste de réseaux apparaît, touchez le réseau désiré. Remarque : vous devrez connaître l'identifiant du réseau (SSID). Si votre réseau exige un mot de passe, vous devrez également connaître le mot de passe.

Une boîte d'information vous demandera si vous souhaitez établir une connexion sur le réseau sans fil. Touchez le bouton Connect (se connecter) pour établir la connexion ou touchez le bouton Cancel (annuler) pour annuler et revenir à la liste des réseaux. Si le réseau exige un mot de passe, touchez le bouton d'entrée du mot de passe. Un clavier apparaît sur l'écran. Pour visualiser le mot de passe quand vous le tapez, touchez la case Show Password (afficher le mot de passe).

Pour utiliser le clavier, voir la section COMMENT UTILISER L'ÉCRAN TACTILE à la page 17.

Lorsque la console est connectée à votre réseau sans fil, l'option du menu Wi-Fi en haut de l'écran affiche l'indication CONNECTED (connecté). Ensuite, appuyez sur la touche de retour de la console pour revenir au mode du réseau sans fil.

Pour rompre une connexion à un réseau sans fil, sélectionnez le réseau sans fil et touchez ensuite le bouton Forget (oublier).

Si vous avez des problèmes à établir une connexion sur un réseau crypté, assurez-vous de l'exactitude de votre mot de passe. Remarque : les mots de passe sont sensibles à la casse.

Remarque : le mode iFit prend en charge le cryptage non sécurisé et sécurisé (WEP, WPA, et WPA2). Une connexion haut débit est recommandée ; la performance dépend de la vitesse de connexion.

Remarque : si vous avez des questions après avoir suivi ces instructions, allez sur le site Internet support.iFit.com pour obtenir de l'aide.

5. Quittez le mode du réseau sans fil.

Pour quitter le mode du réseau sans fil, appuyez sur la touche de retour de la console.

COMMENT UTILISER LE SYSTÈME AUDIO DE LA CONSOLE

Pour écouter de la musique ou des livres audio sur le système audio de la console pendant que vous vous entraînez, branchez un câble audio de 3,5mm mâle/mâle (non inclus) dans la prise de la console et dans la prise de votre lecteur audio personnel ; **assurez-vous que le câble est bien enfoncé. Remarque : vous pouvez acheter un câble audio dans un magasin vendant des appareils électroniques.**

Ensuite, appuyez sur la touche de lecture de votre lecteur audio personnel. Réglez le volume en utilisant les touches d'augmentation et de diminution du volume sur la console, ou la touche de réglage du volume de votre lecteur audio personnel.



COMMENT CHANGER LA SOURCE AUDIO

Pour sélectionner une source audio différente, touchez les notes de musique en bas de l'écran. Ensuite, choisissez une source audio dans la liste.

1. Mur des TV.

Sélectionnez cette source audio pour que le son vienne de la TV séparée. Remarque : le tapis de course inclinable doit être branché à la TV (voir la section LE MODE DIVERTISSEMENT à la page 25).

2. TV personnel.

Sélectionnez cette source audio pour que le son vienne de la TV numérique de la console. Remarque : la console doit être équipée d'une TV numérique pour que cette option fonctionne.

3. Radio FM.

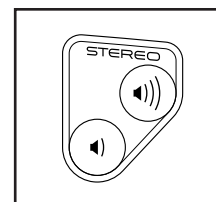
La console est équipée d'une radio FM. Sélectionnez cette source audio pour écouter la radio FM.

COMMENT UTILISER LE NAVIGATEUR INTERNET

Remarque : pour utiliser le navigateur, vous devez avoir accès à un réseau sans fil comprenant un routeur 802.11b/g/n compatible avec la diffusion SSID (les réseaux masqués ne sont pas pris en charge).

Pour lancer le navigateur, touchez le bouton du globe en bas à gauche sur l'écran. Ensuite, sélectionnez un site Internet.

Pour revenir à la page précédente, touchez le bouton de Browser Back (retour du navigateur). Pour sortir du navigateur, touchez le bouton Return (retour).



Pour utiliser le clavier, voir la section COMMENT UTILISER L'ÉCRAN TACTILE à la page 17.

Pour entrer une autre adresse dans la barre URL, glissez d'abord votre doigt sur l'écran vers le bas pour visualiser la barre URL, si nécessaire. Ensuite, touchez la barre URL, entrez l'adresse à l'aide du clavier et touchez le bouton Go (aller).

Remarque : pendant que vous utilisez le navigateur, les touches de vitesse, d'inclinaison, du ventilateur et du volume fonctionneront toujours, mais les touches des entraînements seront désactivées.

Remarque : si vous avez des questions après avoir suivi ces instructions, allez sur le site Internet support.iFit.com pour obtenir de l'aide.

ENTRETIEN PRÉVENTIF

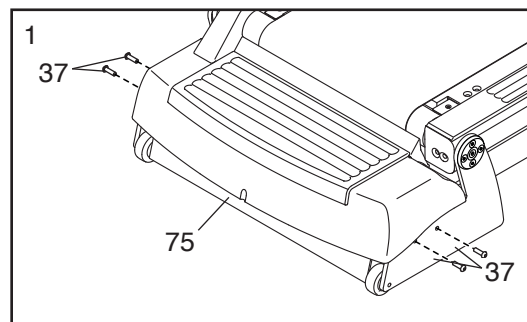
Un entretien régulier est nécessaire pour des performances optimales et une longue vie du tapis de course inclinable. Veuillez lire et suivre toutes les instructions ci-dessous. Si le tapis de course inclinable n'est pas entretenu comme décrit ci-contre, les composantes de l'appareil pourraient s'user prématurément, le tapis de course inclinable pourrait s'endommager et la garantie pourrait être rendue nulle. Si vous avez des questions concernant l'entretien, veuillez vous voir le dos de ce manuel. **ATTENTION : assurez-vous d'avoir retiré la clé et débranché le cordon d'alimentation avant d'effectuer les procédures d'entretien.**

ENTRETIEN HEBDOMADAIRE

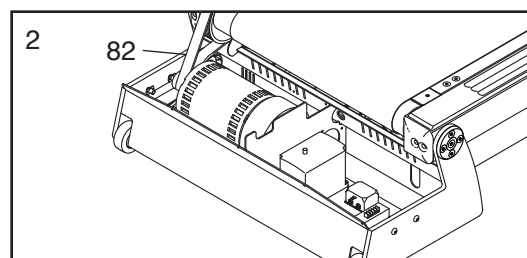
1. **Débranchez le cordon d'alimentation.** Inspectez et serrez correctement toutes les pièces externes du tapis de course inclinable.
2. Appliquez un produit nettoyant ménager sur un chiffon 100% coton, puis essuyez toute la poussière et la saleté sur les rampes, les montants, les repose-pieds et le capot du moteur. De plus, essuyez la plate-forme de marche sur les côtés de la courroie mobile. **N'utilisez pas de produits nettoyants sous la courroie mobile.** Appliquez un produit nettoyant ménager sur un chiffon 100% coton puis essuyez la console et les écrans. **Ne pulvérisez pas de produits nettoyants directement sur le tapis de course inclinable et n'utilisez pas de produits à base d'ammoniaque ou d'acide.**
3. Assurez-vous que la courroie mobile est centrée et correctement tendue. Si elle est centrée et fonctionne correctement, ne faites aucun réglage. Si la courroie mobile doit être ajustée, voir les pages 33 et 34.

ENTRETIEN MENSUEL

1. **Débranchez le cordon d'alimentation.** Retirez les Vis 3/8" x 1 1/4" (37) qui attachent le Capot du Moteur (75), puis soulevez le Capot du Moteur.



2. À l'aide d'un petit aspirateur manuel, nettoyez l'espace sous le Capot du Moteur (non illustré). **Faites attention de ne pas toucher les composantes.** Vérifiez si la Courroie du Moteur de Traction (82) est usée ou déchirée. Si la courroie du moteur doit être remplacée, veuillez vous voir le dos de ce manuel.



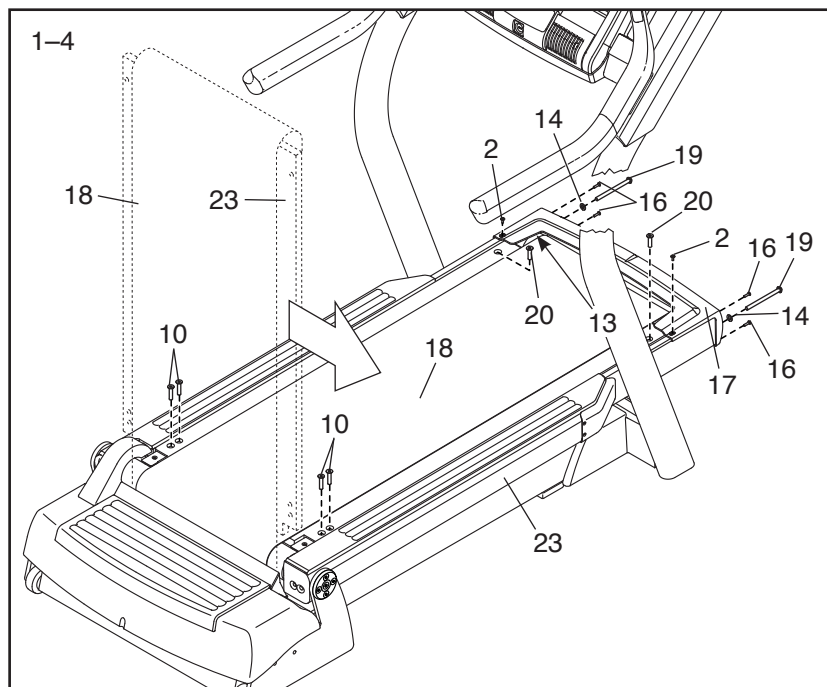
3. Branchez le cordon d'alimentation et insérez la clé dans la console. Appuyez sur la touche Start (marche). **Faites attention de ne pas vous blesser ; gardez vos mains éloignées des pièces mobiles et assurez-vous que vos vêtements ne peuvent pas se coincer dans les pièces mobiles.** Quand la courroie mobile tourne, vérifiez que le tapis de course inclinable ne fait pas de bruit inhabituel et n'émet pas d'odeur. Si un de ces problèmes se présente, veuillez vous voir le dos de ce manuel. **Retirez la clé et débranchez le cordon d'alimentation.** Réattachez le Capot du Moteur (75) avec les Vis 3/8" x 1 1/4" (37).
4. Placez une serviette propre et sèche entre la plate-forme de marche et la courroie mobile. Tirez la serviette d'un côté à l'autre sur toute la longueur de la courroie mobile. Faites tourner la courroie mobile et répétez cette étape jusqu'à ce que toute la courroie mobile ait été nettoyée.

TOURNER LA PLATE-FORME DE MARCHÉ

Les deux côtés de la plate-forme de marche sont conçus pour être utilisés comme surface de marche. Inspectez régulièrement la plate-forme de marche pour des traces d'usure. Si du bois apparaît sous la couche phénolique, ou si la surface est endommagée, la plate-forme de marche doit être tournée. La plate-forme de marche doit être tournée et la courroie mobile doit être remplacée (voir la page 31) après 10,000 à 15,000 miles (16 000 à 24 000 kilomètres). Suivez les instructions ci-dessous pour tourner la plate-forme de marche.

1. **Retirez la clé et débranchez le cordon d'alimentation.** Retirez les Vis #8 x 3/4" (16), les Vis Mécanique à Tête à Rondelle #8 x 1/2" (2) et le Boîtier Avant (17). Retirez la Vis 3/8" x 5" (19) et la Rondelle Étoilée 3/8" (14) de chaque côté du Rouleau Avant (13).

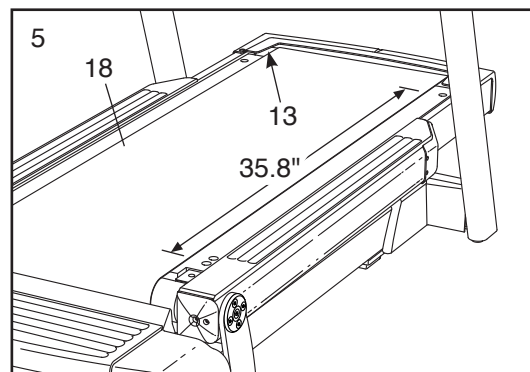
2. Retirez les quatre Vis 3/8" x 1 3/4" (10) et les deux Vis 3/8" x 1 1/2" (20). **(Remarque : faites très attention de ne pas ébrécher ou endommager la couche phénolique sur la Plate-forme de Marche [23].)** Soulevez le Rouleau Avant (13) et glissez-le hors de la Courroie Mobile (18). Soulevez la Plate-forme de Marche et la Courroie Mobile jusqu'à la position illustrée par les lignes pointillées. Glissez la Plate-forme de Marche hors de la Courroie Mobile, tournez-le puis glissez-la de nouveau dans la Courroie Mobile.



3. Couchez la Plate-forme de Marche (23) et le Courroie Mobile (18). Glissez le Rouleau Avant (13) dans la Courroie Mobile.

4. Réattachez les Vis 3/8" x 1 3/4" (10) et les Vis 3/8" x 1 1/2" (20). Vissez les Vis 3/8" x 5" (19) avec les Rondelles Étoilées 3/8" (14) dans le Rouleau Avant (13). Réattachez le Boîtier Avant (17) à l'aide des Vis #8 x 3/4" (16) et les Vis Mécanique à Tête à Rondelle #8 x 1/2" (2).

5. Ensuite, la Courroie Mobile (18) devra être tendue correctement. À l'aide d'une craie, faites deux traits sur la Courroie Mobile, à exactement 35.8" (0,9 m) de distance, comme sur le schéma. Serrez les deux Vis 3/8" x 5" (19, voir le schéma ci-dessus) jusqu'à ce que les deux traits à la craie se séparent de 36" (0,91 m). Alors que vous serrez les Vis 3/8" x 5", le Rouleau Avant (13) va bouger. **Si le Rouleau Avant ne bouge plus, ne serrez pas plus les Vis ; veuillez vous voir le dos de ce manuel.** Assurez-vous que la Courroie Mobile est centrée.

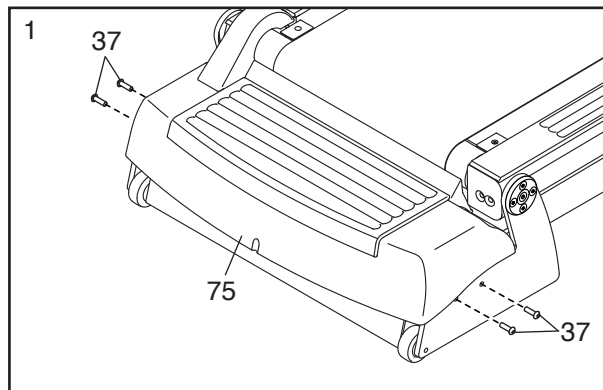


REPLACER LA COURROIE MOBILE

Quand la courroie mobile devient usée, elle doit être remplacée. La courroie mobile doit être remplacée tous les 10,000 à 15,000 miles (16.000 à 24.000 kilomètres). Veuillez vous voir le dos de ce manuel pour commander une nouvelle courroie mobile.

1. **Retirez la clé de la console et débranchez le cordon d'alimentation. Référez-vous à la section **TOURNER LA PLATEFORME DE MARCHÉ** page 30.** Suivez les étapes 1 et 2 à la page 30 et retirez la Plateforme de Marche (23).

Retirez les quatre Vis de 3/8" x 1 1/4" (37) et enlevez le Capot du Moteur (75).



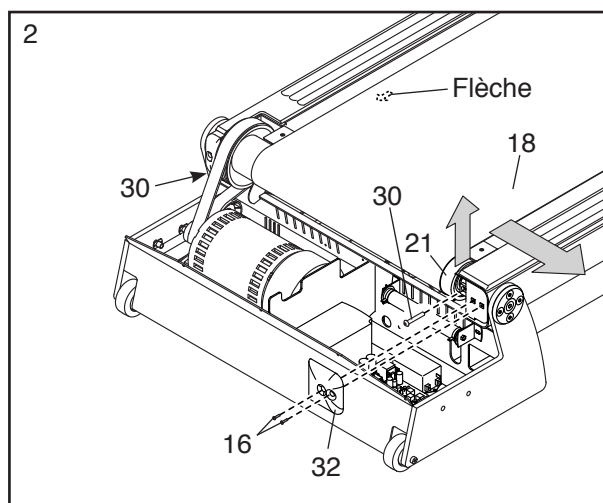
2. Retirez les deux Vis #8 x 3/4" (16) et l'Embout Arrière Droit (32).

Retirez la Vis de 3/8" x 2 1/2" (30) du côté droit du Rouleau de Traction (21).

Desserrez la Vis de 3/8" x 2 1/2" (30) au côté gauche du Rouleau de Traction (21). Laissez une partie des filets engagée. Élevez le côté droit du Rouleau de Traction et retirez la Courroie Mobile en la faisant glisser (18).

Faites glisser la nouvelle Courroie Mobile (18) sur le Rouleau de Traction (21). Soulevez le bord droit ou gauche de la Courroie Mobile pour localiser la petite flèche qui y est imprimée ; déplacez la Courroie selon le besoin jusqu'à ce que vous repérez une flèche.

Si vous repérez une flèche, veillez à ce que la flèche pointe vers l'arrière de l'exerciseur inclinable tel qu'illustré. Si tel n'est pas le cas, retirez la Courroie Mobile, retournez-la et enfoncez-la de nouveau sur la Plateforme Marche (23) en la faisant glisser. Remarque : il est possible que votre Courroie Mobile ne comporte pas de flèche. Si elle ne comporte pas de flèche, cela signifie qu'elle peut tourner dans les deux sens.



3. **Suivez les étapes 1 et 2 ci-dessus dans l'ordre inverse pour réassembler l'exerciseur inclinable. Tendez correctement la courroie selon l'étape 5 à la page 30.**

REPLACER LA PLATE-FORME DE MARCHÉ

Quand les deux côtés de la plate-forme de marche sont usés, la plate-forme doit être remplacée. La courroie mobile doit être remplacée tous les 20,000 à 30,000 miles (32.000 à 48.000 kilomètres). Veuillez vous voir le dos de ce manuel pour commander une nouvelle plate-forme de marche. Suivez les instructions à la page 30 pour remplacer la plate-forme de marche.

FICHE D'ENTRETIEN PRÉVENTIF SUR SIX MOIS

Photocopier cette fiche et utilisez-la pour enregistrer les entretiens préventifs effectués sur le tapis de course inclinable. Chaque copie de la fiche peut être utilisée pendant six mois (26 semaines). Inscrivez la date de l'entretien dans l'espace appropriée. **Veillez à effectuer chaque entretien selon les procédures indiquées sur les pages 29 à 31. Si celles-ci ne sont pas respectées, cela peut entraîner une usure excessive tapis de course inclinable ainsi qu'une détérioration rapide ; la garantie ne s'applique pas dans ce cas-là.**

	Entretien par Semaine			Entretien Mensuel		
	Inspecter et serrer les pièces externes du tapis de course inclinable.	Nettoyer le tapis de course inclinable.	Vérifier la tension et l'alignement de la courroie mobile.	Enlever le capot du moteur et passer à l'aspirateur le compartiment du moteur.	Vérifier que la courroie du moteur ne présente aucune craquelure ni aucune autre usure.	Vérifier que le moteur ne produit pas d'arc électrique ; vérifier qu'il n'existe aucun bruit ni d'odeurs suspects.
Semaine 1	/ /	/ /	/ /			
Semaine 2	/ /	/ /	/ /			
Semaine 3	/ /	/ /	/ /			
Semaine 4	/ /	/ /	/ /	/ /	/ /	/ /
Semaine 5	/ /	/ /	/ /			
Semaine 6	/ /	/ /	/ /			
Semaine 7	/ /	/ /	/ /			
Semaine 8	/ /	/ /	/ /	/ /	/ /	/ /
Semaine 9	/ /	/ /	/ /			
Semaine 10	/ /	/ /	/ /			
Semaine 11	/ /	/ /	/ /			
Semaine 12	/ /	/ /	/ /			
Semaine 13	/ /	/ /	/ /	/ /	/ /	/ /
Semaine 14	/ /	/ /	/ /			
Semaine 15	/ /	/ /	/ /			
Semaine 16	/ /	/ /	/ /			
Semaine 17	/ /	/ /	/ /	/ /	/ /	/ /
Semaine 18	/ /	/ /	/ /			
Semaine 19	/ /	/ /	/ /			
Semaine 20	/ /	/ /	/ /			
Semaine 21	/ /	/ /	/ /	/ /	/ /	/ /
Semaine 22	/ /	/ /	/ /			
Semaine 23	/ /	/ /	/ /			
Semaine 24	/ /	/ /	/ /			
Semaine 25	/ /	/ /	/ /			
Semaine 26	/ /	/ /	/ /	/ /	/ /	/ /

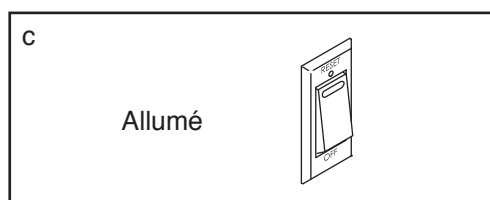
Plate-forme de Marche Retournée/ Remplacée	/ /	/ /	Courroie Mobile Remplacée	/ /
---	-----	-----	------------------------------	-----

LOCALISATION D'UN PROBLÈME

La plupart des problèmes du tapis de course inclinable peuvent être résolus en suivant les étapes ci-dessous. Identifiez le symptôme manifesté et suivez les étapes indiquées. Si vous avez besoin d'aide supplémentaire, veuillez vous voir le dos de ce manuel.

SYMPTÔME : l'appareil ne se met pas en marche

- Assurez-vous que le cordon d'alimentation est branché dans une prise de courant mise à la terre (voir la page 14).
- Assurez-vous que la clé est enfoncée dans la console.
- Vérifiez l'interrupteur du tapis de course situé près du cordon d'alimentation. Assurez-vous que l'interrupteur est sur la position allumé.

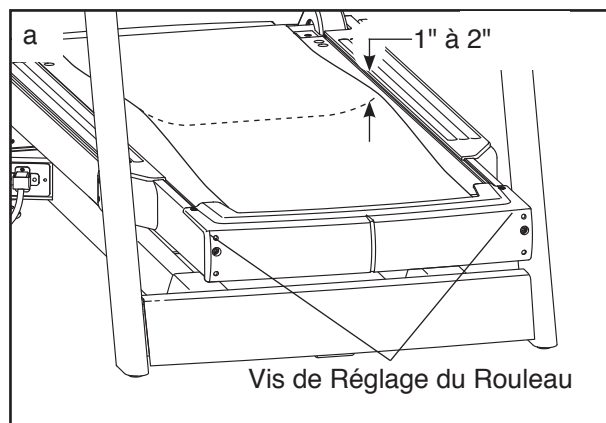


SYMPTÔME : l'appareil s'éteint pendant son utilisation

- Vérifiez l'interrupteur d'alimentation du tapis de course situé près du cordon d'alimentation (voir le schéma ci-dessus). Assurez-vous que l'interrupteur d'alimentation est sur la position allumé.
- Vérifiez que le cordon d'alimentation est branché.
- Retirez la clé de la console, puis réintroduisez-la.
- Vérifiez que la courroie mobile et la plate-forme de marche n'ont pas de traces d'usure excessive. Remplacez la courroie mobile et la plate-forme de marche si nécessaire.
- Si l'appareil s'éteint toujours durant son utilisation, veuillez vous voir le dos de ce manuel.

SYMPTÔME : la courroie mobile ralentit lorsque vous marchez dessus

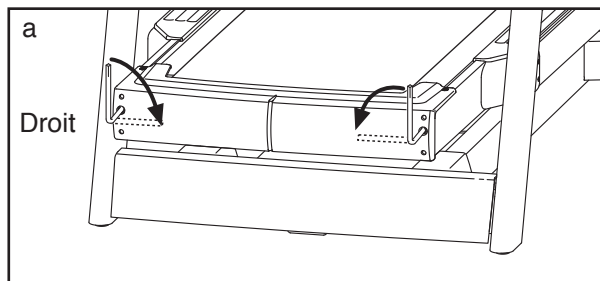
- Si la courroie mobile est trop tendue, les performances du tapis de course inclinable peuvent baisser et la courroie mobile peut s'endommager. Si la courroie est correctement tendue, vous devriez pouvoir soulever les deux rebords de la courroie mobile de 1" à 2" (2,5 à 5 cm) au-dessus de la plate-forme de marche. **Si des ajustements doivent être faits, retirez d'abord la clé et débranchez le cordon d'alimentation.** À l'aide d'une clé hexagonale 7/32", tournez les deux vis de réglage du rouleau dans le sens contraire des aiguilles d'une montre, un quart de tour. Ensuite, branchez le cordon d'alimentation, insérez la clé et faites fonctionner le tapis de course inclinable pendant quelques minutes. Assurez-vous de garder la courroie bien centrée. Répétez le processus jusqu'à ce que la courroie mobile soit correctement tendue. Remarque : pour serrer la courroie mobile, voir l'étape c. à la page 34.



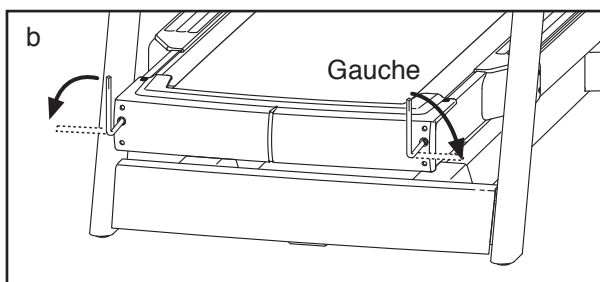
- Si la courroie mobile ralentit lorsque vous marchez dessus, veuillez vous voir le dos de ce manuel.

SYMPTÔME : la courroie mobile se désaxe ou glisse lorsque vous marchez dessus

- a. **Si la courroie mobile s'est déplacée vers la droite : retirez la clé et débranchez le cordon d'alimentation.** À l'aide d'une clé hexagonale de 7/32", tournez les vis de réglage du rouleau dans la direction indiquée, d'un quart de tour chacune. Faites attention de ne pas tendre la courroie mobile à l'excès. Ensuite, branchez le cordon d'alimentation, insérez la clé et faites fonctionner le tapis de course inclinable pendant quelques minutes. Répétez le processus jusqu'à ce que la courroie mobile soit centrée.

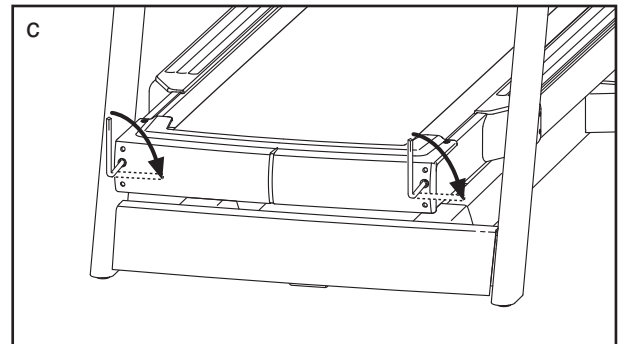


- b. **Si la courroie mobile s'est déplacée vers la gauche : retirez la clé et débranchez le cordon d'alimentation.** À l'aide d'une clé hexagonale de 7/32", tournez les vis de réglage du rouleau dans la direction indiquée, d'un quart de tour chacune. Faites attention de ne pas tendre la courroie mobile à l'excès. Ensuite, branchez le cordon d'alimentation, insérez la clé et faites fonctionner le tapis de course inclinable pendant quelques minutes. Répétez le processus jusqu'à ce que la courroie mobile soit centrée.



- c. **Si la courroie mobile glisse lorsque vous marchez dessus : retirez la clé et débranchez le cordon d'alimentation.** À l'aide d'une clé hexagonale de 7/32", tournez les deux vis de réglage du rouleau dans le sens des aiguilles d'une montre, un quart de tour. Si la courroie est correctement tendue, vous devriez pouvoir soulever les deux rebords de la courroie mobile de 1" à 2" po (2,5 à 5 cm) au-dessus de la plate-forme de marche. Le centre de la courroie mobile devrait à peine

toucher la plate-forme de marche. Assurez-vous que la courroie mobile est centrée. Ensuite, branchez le cordon d'alimentation, insérez la clé et faites fonctionner le tapis de course inclinable pendant quelques minutes. Répétez le processus jusqu'à ce que la courroie soit correctement tendue. Remarque : alors que vous serrez les vis de réglage du rouleau, le rouleau avant va bouger. **Si le rouleau avant ne bouge plus, ne serrez pas plus les vis de réglage du rouleau ; veuillez vous voir le dos de ce manuel.**



SYMPTÔME : la courroie mobile s'arrête ou l'inclinaison ne peut pas être réglée alors que la console est allumée

- a. Ceci indique qu'une erreur de contrôleur s'est produite. Pour corriger le problème, éteignez l'interrupteur d'alimentation, attendez 5 secondes puis allumez l'interrupteur.

SYMPTÔME : le système d'inclinaison ne fonctionne pas correctement ou ne semble pas se trouver au niveau d'inclinaison affiché sur l'écran

- a. Calibrez le système d'inclinaison (voir l'étape 4 à la page 25).
- b. Si le système d'inclinaison ne fonctionne pas correctement, veuillez vous voir le dos de ce manuel.

CONSEILS POUR L'EXERCICE

⚠️ AVERTISSEMENT : avant de commencer ce programme d'exercice ou tout autre programme, consultez votre médecin. Ceci est particulièrement important pour les personnes de plus de 35 ans ou les personnes ayant des problèmes de santé.

Le détecteur cardiaque n'est pas un appareil médical. De nombreux facteurs peuvent affecter la lecture du rythme cardiaque. Le détecteur cardiaque est uniquement un outil pour l'exercice pour déterminer les fluctuations générales du rythme cardiaque.

Ces conseils pour l'exercice vous aideront à planifier votre programme d'exercice. Pour plus de détails sur l'exercice, procurez-vous un livre réputé sur le sujet ou consultez votre médecin. Gardez en tête qu'une alimentation équilibrée et un repos adéquat sont essentiels pour de bons résultats.

INTENSITÉ DE L'EXERCICE

Que votre but soit de brûler de la graisse ou de fortifier votre système cardio-vasculaire, la clé pour obtenir des résultats est de s'entraîner à la bonne intensité. Vous pouvez utiliser votre rythme cardiaque comme repère pour trouver le niveau d'intensité adapté à vos objectifs. Le tableau ci-dessous indique les rythmes cardiaques recommandés pour brûler de la graisse et pour des exercices aérobics.

165	155	145	140	130	125	115	♥
145	138	130	125	118	110	103	♥
125	120	115	110	105	95	90	♥
20	30	40	50	60	70	80	

Pour trouver le niveau d'intensité correct, trouvez votre âge en bas du tableau (les âges sont arrondis à la dizaine). Les trois nombres listés au-dessus de votre âge définissent votre « zone d'entraînement ». Le nombre le plus bas est le rythme cardiaque pour brûler de la graisse, le nombre du milieu est le rythme cardiaque pour brûler un maximum de graisse, et le nombre le plus haut est le rythme cardiaque pour des exercices aérobics.

Brûler de la Graisse—pour brûler efficacement de la graisse, vous devez vous entraîner à une intensité faible pendant une longue période de temps. Durant les premières minutes d'exercice, votre corps utilise des calories de glucide comme carburant. Votre corps ne commence à puiser dans ses réserves de graisse qu'après plusieurs minutes d'effort. Si votre but est de brûler de la graisse, réglez l'intensité de votre exercice jusqu'à ce que votre rythme cardiaque soit proche du nombre le plus bas de votre zone d'entraînement. Pour brûler un maximum de graisse, entraînez-vous avec votre rythme cardiaque proche du nombre du milieu de votre zone d'entraînement.

Exercices Aérobics—si votre but est de renforcer votre système cardio-vasculaire, vous devez faire des exercices aérobics, ce qui veut dire de l'exercice qui requiert de grandes quantités d'oxygène pendant une période de temps prolongée. Pour des exercices aérobics, réglez votre intensité jusqu'à ce que votre rythme cardiaque soit proche du nombre le plus haut dans votre zone d'entraînement.

CONSEILS POUR L'ENTRAÎNEMENT

Échauffement—commencez avec 5 à 10 minutes d'étirements et d'exercices légers. L'échauffement fait monter la température de votre corps, augmente les battements de votre cœur, et accélère votre circulation pour vous préparer à l'effort.

Exercices dans la Zone d'Entraînement—entraînez-vous pendant 20 à 30 minutes avec votre rythme cardiaque dans votre zone d'entraînement. (Durant les premières semaines de votre programme d'exercice, ne maintenez pas votre rythme cardiaque dans votre zone d'entraînement pendant plus de 20 minutes.) Respirez profondément et de manière régulière quand vous vous entraînez—ne retenez jamais votre souffle.

Retour à la Normale—finissez avec 5 à 10 minutes d'étirements. Les étirements rendent vos muscles plus flexibles et aident à prévenir les problèmes qui surviennent après l'entraînement.

FRÉQUENCE DE L'EXERCICE

Pour maintenir ou améliorer votre forme physique, effectuez trois entraînements par semaine, avec au moins un jour de repos entre chaque entraînement. Après quelques mois d'exercice régulier, vous pouvez effectuer jusqu'à cinq entraînements par semaine, si désiré. Gardez à l'esprit que la clé du succès est de faire de vos entraînements un élément agréable et régulier de votre vie de tous les jours.

SUGGESTION D'ÉTIREMENTS

La position correcte pour plusieurs étirements de base est illustrée à droite. Bougez doucement quand vous étirez—ne faites pas de rebonds.

1. Étirement vers les Orteils

Debout, les genoux légèrement pliés, penchez-vous vers l'avant au niveau des hanches. Laissez votre dos et vos épaules se détendre alors que vous allongez les mains vers vos orteils, aussi loin que possible. Tenez la position en comptant jusqu'à 15 puis détendez-vous. Répétez trois fois. Zones ciblées : cuisses, arrière des genoux, dos.

2. Étirement des Cuisses

Asseyez-vous sur le sol avec une jambe tendue. Ramenez la plante du pied opposé vers vous et placez-la contre l'intérieure de la cuisse de la jambe tendue. Essayez de toucher vos orteils autant que possible. Tenez la position en comptant jusqu'à 15 puis détendez-vous. Répétez trois fois pour chaque jambe. Zones ciblées : cuisses, bas du dos et aine.

3. Étirement des Mollets et Tendons d'Achille

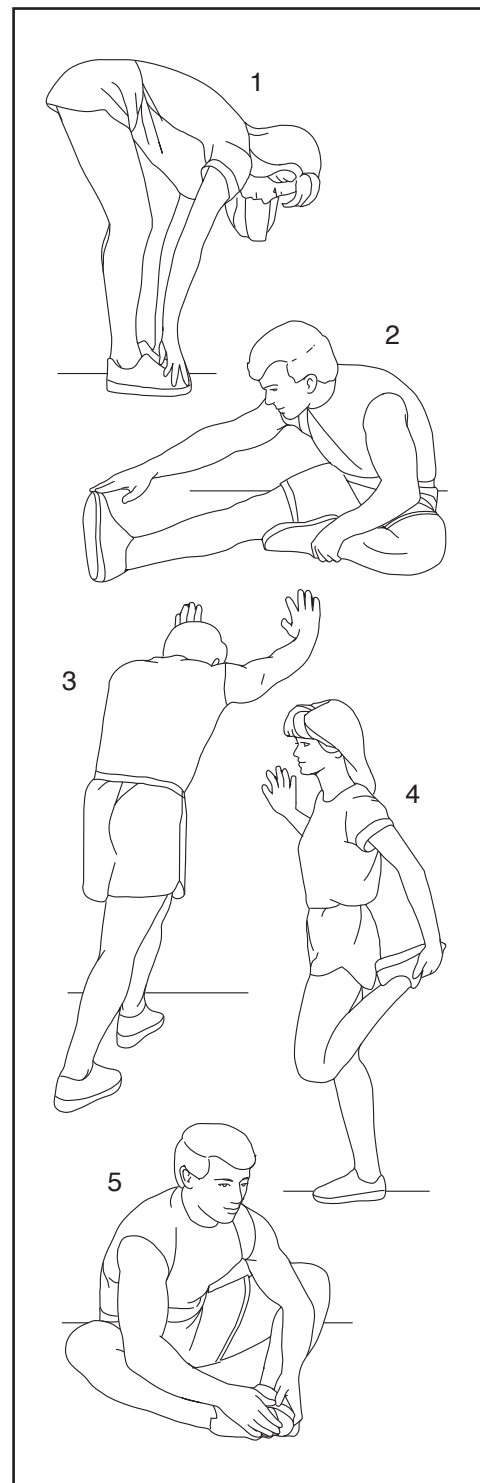
Une jambe devant l'autre, tendez les mains vers l'avant et placez-les contre un mur. Gardez la jambe arrière bien droite et le pied arrière à plat sur le sol. Pliez la jambe avant, penchez-vous vers l'avant et poussez les hanches vers le mur. Tenez la position en comptant jusqu'à 15 puis détendez-vous. Répétez trois fois pour chaque jambe. Pour un étirement supplémentaire des tendons d'Achille, pliez aussi la jambe arrière. Zones ciblées : mollets, tendons d'Achille et chevilles.

4. Étirement des Quadriceps

Avec une main contre un mur pour garder votre équilibre, attrapez un de vos pieds derrière vous avec l'autre main. Tirez votre pied aussi proche que possible de vos fessiers. Tenez la position en comptant jusqu'à 15 puis détendez-vous. Répétez trois fois pour chaque jambe. Zones ciblées : quadriceps et muscles des hanches.

5. Étirement de la Cuisse Intérieure

Asseyez-vous par terre, les pieds joints par la plante, les genoux vers l'extérieur. Tirez vos pieds vers l'aine, autant que possible. Tenez la position en comptant jusqu'à 15 puis détendez-vous. Répétez trois fois. Zones ciblées : quadriceps et muscles des hanches.



REMARQUES

LISTE DES PIÈCES

N°. du Modèle FMTK74810.14 R0417A

N°.	Qté.	Description	N°.	Qté.	Description
1	2	Boîtier Latéral	47	2	Roulement à Billes du Pivot du Cadre
2	6	Vis Mécanique à Tête à Rondelle #8 x 1/2"	48	2	Bague-attache
3	4	Isolateur Central	49	1	Support de la Poulie du Tendeur
4	9	Écrou de Blocage 3/8"	50	4	Vis 3/8" x 5 1/2"
5	13	Pièce en Plastique	51	4	Vis 5/16" x 1"
6	2	Guide de la Courroie	52	1	Moteur de Traction
7	2	Rondelle Fendue 1/4"	53	1	Isolateur du Moteur de Traction
8	2	Vis Hexagonale 1/4" x 3/4"	54	2	Vis 1/4" x 1/2"
9	2	Isolateur Avant	55	2	Bague de la Barre de Torsion
10	4	Vis 3/8" x 1 3/4"	56	1	Cadre de la Base
11	1	Coussin du Pied Gauche	57	2	Coussin du Cadre de la Base
12	1	Coussin du Pied Droit	58	8	Vis 3/4" x 1/2"
13	1	Rouleau Avant	59	4	Bague du Lien de L'inclinaison
14	2	Rondelle Étoilée 3/8"	60	2	Boulon à Épaulement 3/8" x 2 1/2"
15	1	Boîtier du Contrôleur	61	4	Boulon 3/8" x 2 1/2"
16	7	Vis #8 x 3/4"	62	1	Barre de Torsion
17	1	Boîtier Avant	63	1	Interrupteur
18	1	Courroie Mobile	64	1	Support du Cordon d'Alimentation
19	2	Vis 3/8" x 5"	65	1	Réceptacle
20	2	Vis 3/8" x 1 1/2"	66	2	Rondelle Étoilée 3/8"
21	1	Assemblage du Rouleau de Traction	67	1	Protection Arrière Gauche du Rouleau
22	1	Cadre	68	1	Carte de Circuits Électroniques
23	1	Plate-forme de Marche	69	1	Boulon M3 x 25mm
24	2	Bague d'Espacement en Plastique de la Plate-forme	70	1	Barre du Lien d'Inclinaison
25	2	Vis à Tête Plate 1/4" x 3/4"	71	1	Boulon 5/16" x 2 1/4"
26	1	Protection Arrière Droite du Rouleau	72	4	Bague du Moteur d'Inclinaison
27	2	Écrou à Cage	73	1	Moteur d'Inclinaison
28	1	Embout Arrière Gauche	74	1	Boulon 3/8" x 1 3/4"
29	2	Vis #6 x 1/4"	75	1	Capot du Moteur
30	3	Vis 3/8" x 2 1/2"	76	1	Support de Maintien du Capot
31	2	Bague d'Espacement de la Barre de Torsion	77	1	Capot Droit du Moteur
32	1	Embout Arrière Droit	78	2	Rondelle Plate 3/8"
33	2	Rondelle Plate 3/8"	79	2	Boulon 3/8" x 2 1/2"
34	2	Vis #10 x 1/2"	80	2	Écrou 5/16"
35	8	Vis 1/2" x 1"	81	2	Roue
36	1	Résistance	82	1	Courroie du Moteur de Traction
37	4	Vis 3/8" x 1 1/4"	83	4	Rondelle Étoilée 1/2"
38	2	Pied de Nivellement Arrière	84	1	Boulon 3/8" x 2 1/2"
39	2	Écrou à Collerette 1/2"	85	8	Vis 1/4" x 3/4"
40	2	Boulon 1/4" x 3/4"	86	10	Vis #8 x 3/4"
41	1	Boulon à Épaulement 5/8" x 1"	87	8	Vis 1/4" x 1/2"
42	8	Vis 3/8" x 5/8"	88	19	Vis #8 x 1/2"
43	4	Rondelle Plate 5/16"	89	3	Autocollant de Haute Tension
44	4	Vis 5/16" x 1 1/2"	90	2	Bague d'Espacement du Moteur d'Inclinaison
45	1	Vis 3/8" x 2"	91	4	Vis #8 x 1"
46	2	Moyeu	92	6	Vis #10 x 1"
			93	1	Montant
			94	1	Écrou 5/16"

N°.	Qté.	Description	N°.	Qté.	Description
95	2	Écrou #8	118	1	Cordon d'Alimentation
96	2	Rondelle Étoilée #8	119	2	Bague d'Espacement en Métal
97	2	Autocollant d'Entretien de la Plate-forme	120	2	Écrou de Blocage 1/2"
98	4	Vis de Mécanique #8 x 3/4"	121	2	Autocollant d'Avertissement
99	10	Vis #4	122	1	Autocollant de Danger
100	1	Tableau Électrique	123	1	Autocollant d'Avertissement
101	1	Filtre	124	4	Bague de la Base du Moteur
102	2	Vis #6 x 1/2"	125	2	Pièce du Rouleau
103	1	Console	126	1	Boulon à Épaulement 1/2" x 3 1/2"
104	1	Dos de la Console	127	1	Poulie du Tendeur
105	1	Clé/Pince	128	8	Vis à Tête Cylindrique #8 x 1/2"
106	1	Arrière de la Console	129	1	Groupement de Fils du Cadre
107	1	Dos de la Base de la Console	130	1	Câble TV du Montant
108	1	Cadre de la Console	131	4	Socle
109	1	Base de la Console	132	2	Pièce du Rouleau Avant
110	1	Barre Transversale de la Console	133	1	Plaque de la Prise
111	2	Pince de la Console	134	4	Rondelle 3/8"
112	1	Assemblage de la Rampe Gauche	135	2	Vis #10 x 3/8"
113	1	Assemblage de la Rampe Droite	136	2	Vis Mécanique #8 x 1/2"
114	1	Plaque du Montant	137	1	Boulon M3 x 8mm
115	2	Coussin de la Base du Montant	138	1	Interrupteur Thermique
116	1	Fil du Montant	139	4	Écrou M3
117	1	Pince en Ferrite	140	1	Support de l'Interrupteur
			*	–	Manuel de l'Utilisateur

Remarque : les spécifications sont sujettes à des changements sans notification. Voir le dos de ce manuel pour commander des pièces de rechange. *Indique qu'une pièce n'est pas illustrée.

SCHÉMA DÉTAILLÉ A

N°. du Modèle FMTK74810.14 R0417A

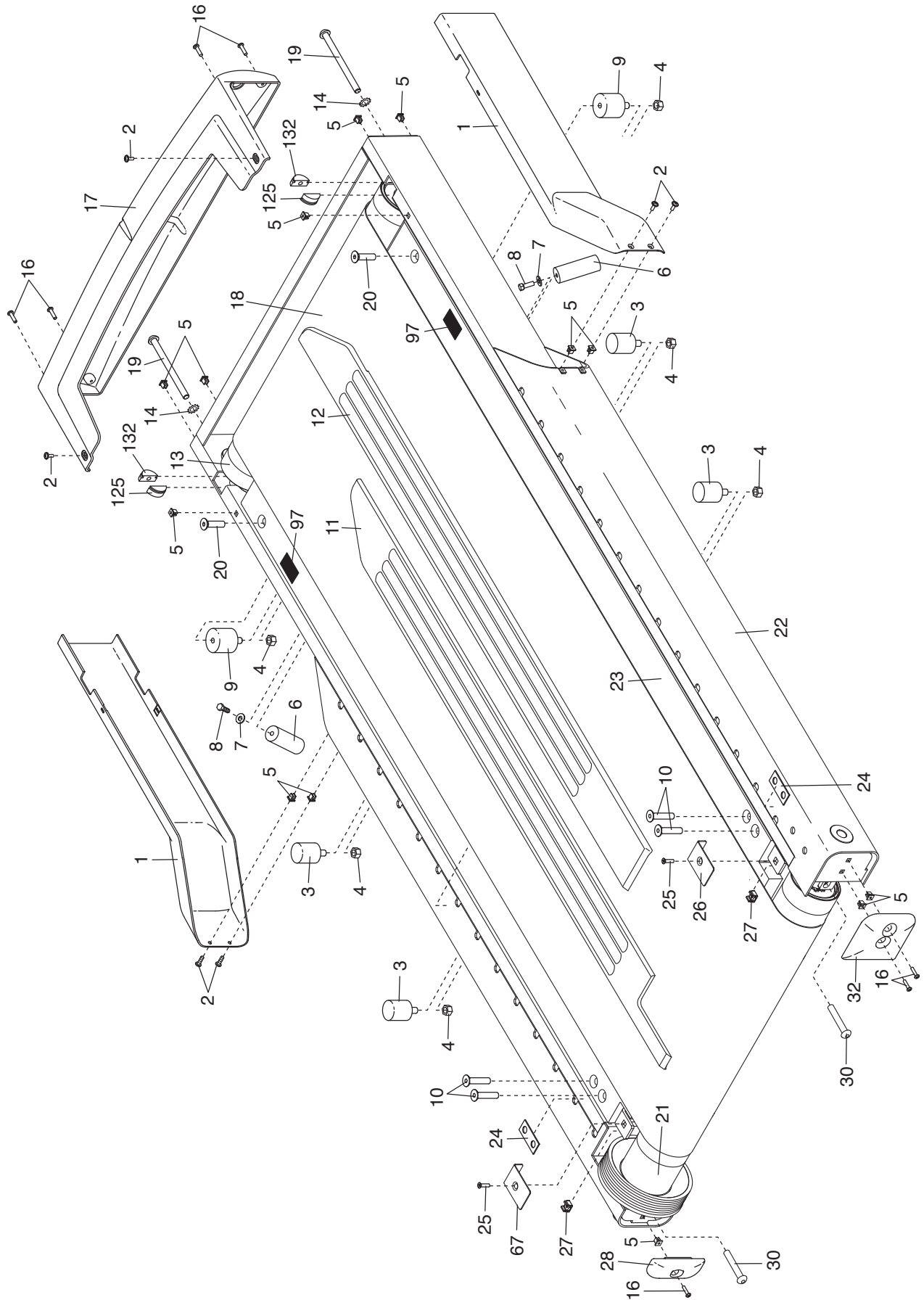


SCHÉMA DÉTAILLÉ B

N°. du Modèle FMTK74810.14 R0417A

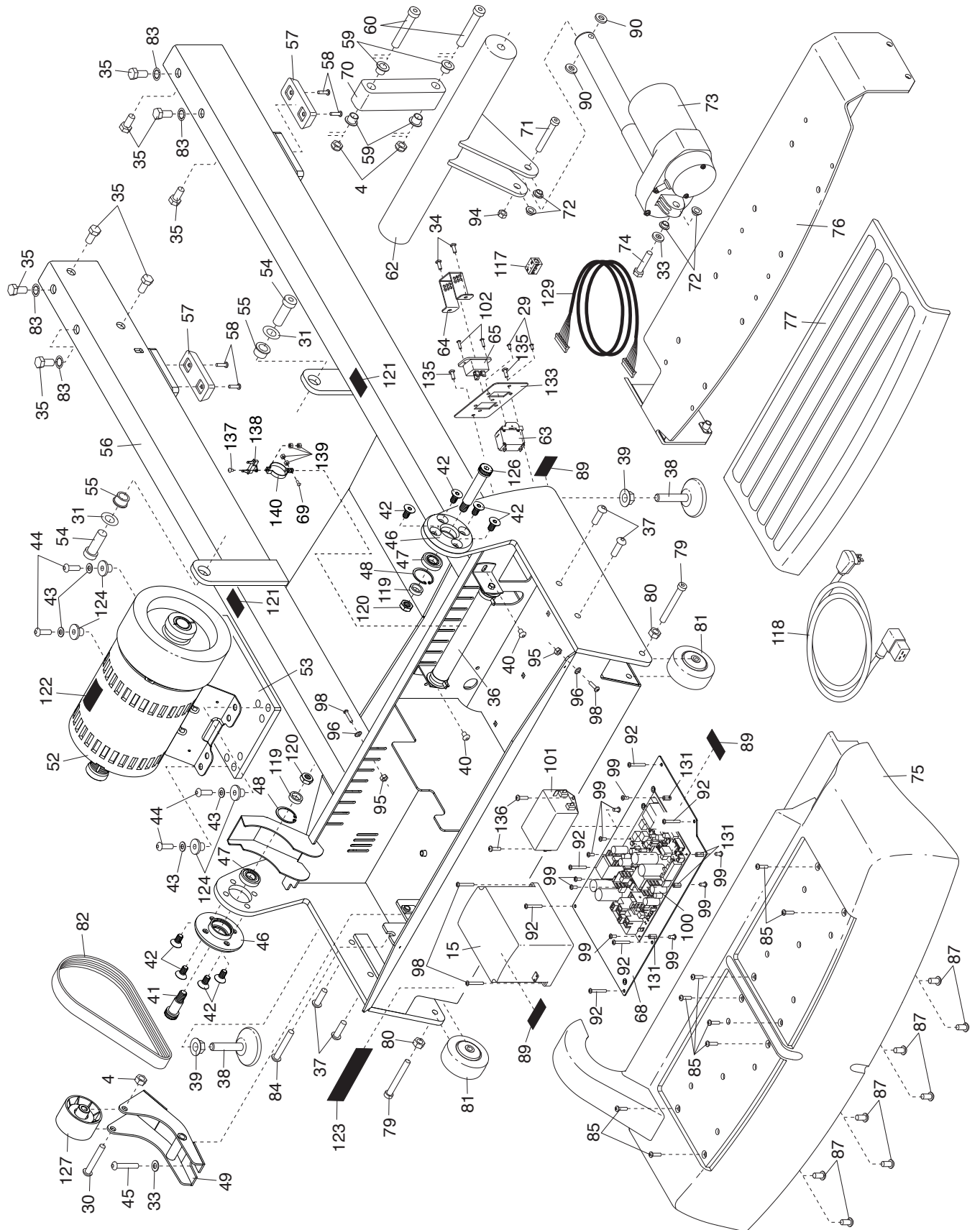


SCHÉMA DÉTAILLÉ C

N°. du Modèle FMTK74810.14 R0417A

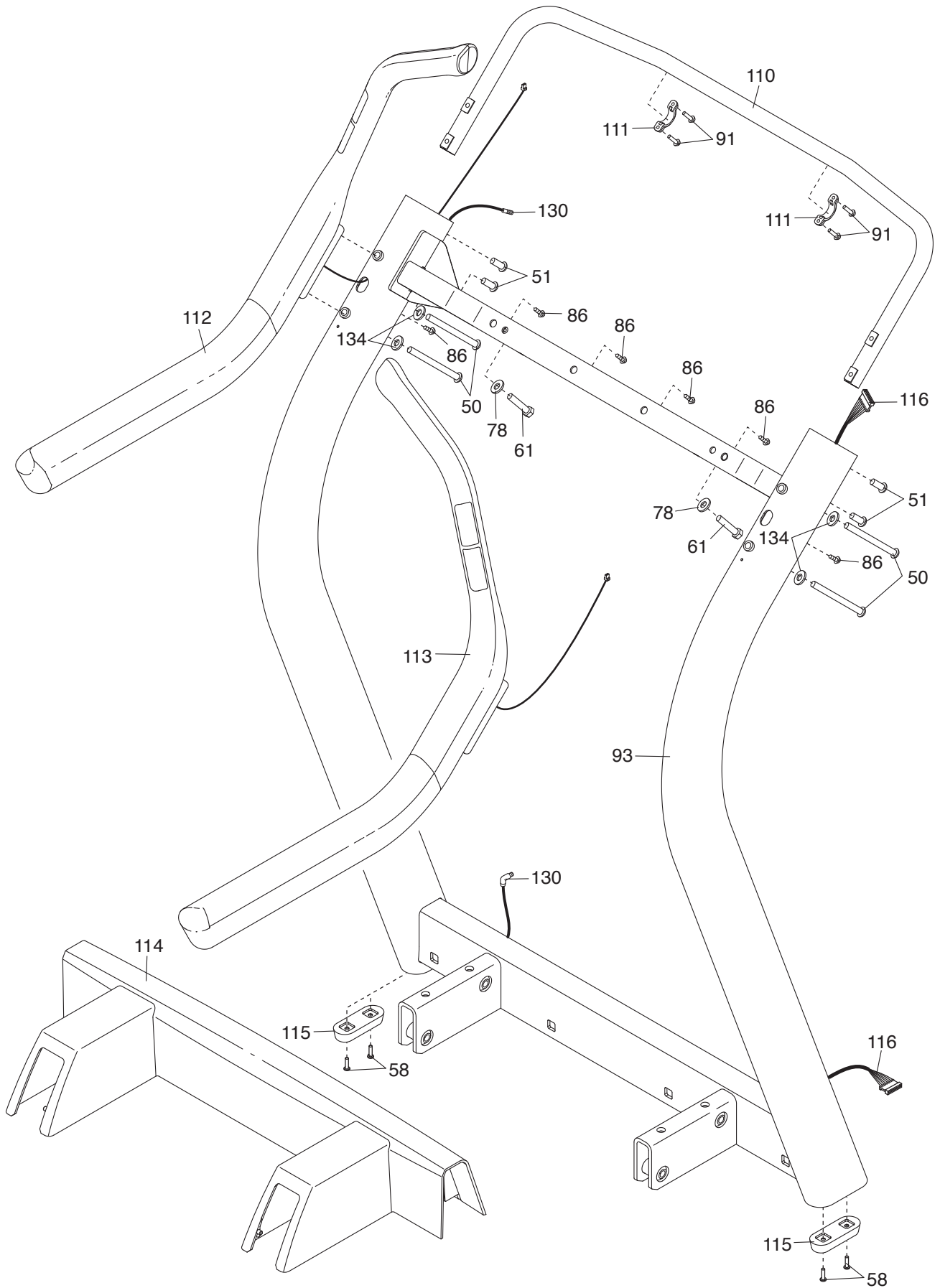
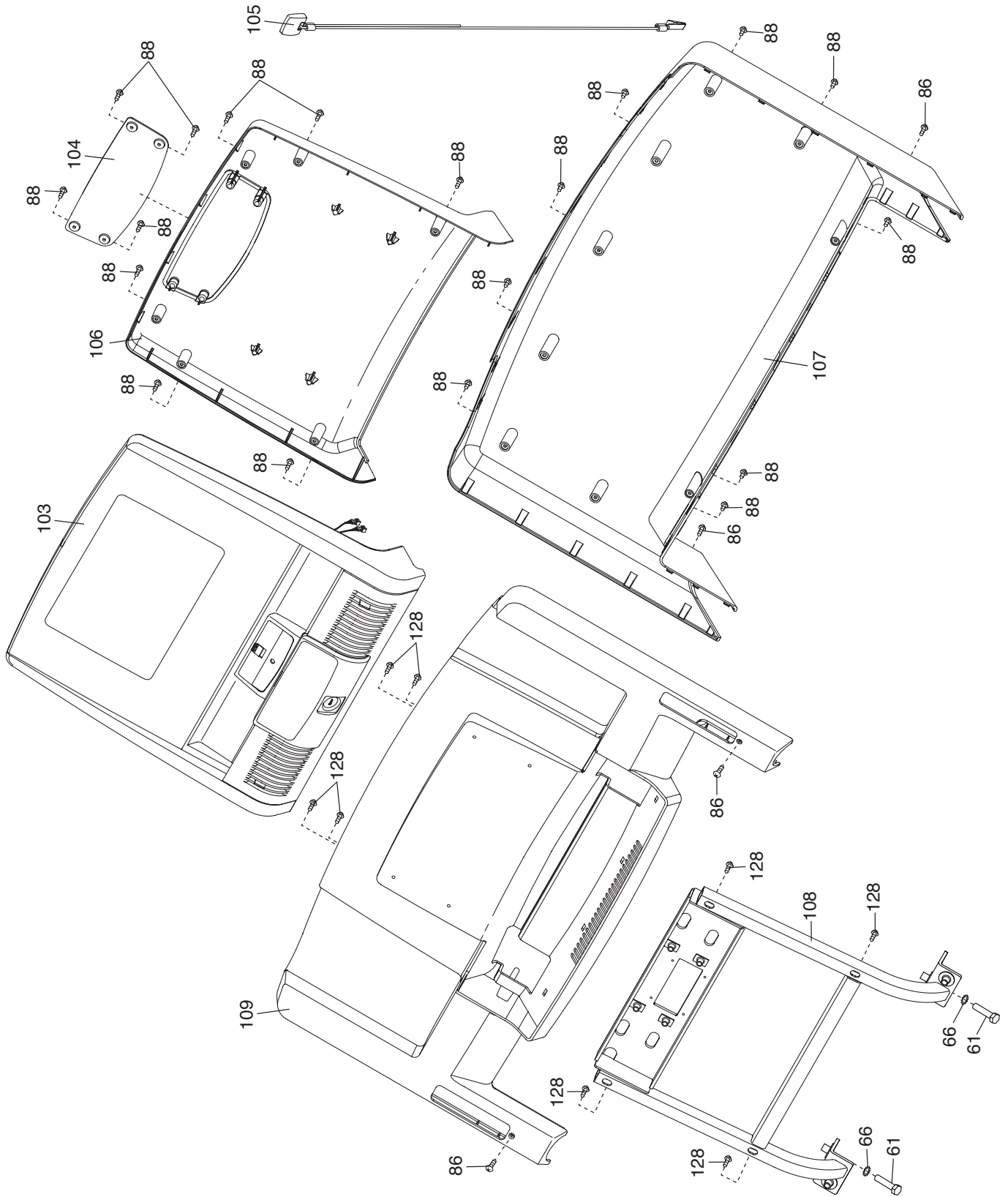


SCHÉMA DÉTAILLÉ D

N°. du Modèle FMTK74810.14 R0417A



COMMENT CONTACTER LE SERVICE À LA CLIENTÈLE

Si vous avez des questions après avoir lu ce manuel, ou si des pièces sont endommagées ou manquantes, veuillez contacter notre Service à la Clientèle à l'adresse ou au numéro de téléphone ci-dessous. **Veillez noter le numéro du modèle, le numéro de série et le nom de l'appareil (voir la page de couverture de ce manuel) avant de contacter le Service à la Clientèle. Si vous commandez des pièces de rechange, veuillez noter le numéro de la pièce et la description de chaque pièce (voir la LISTE DES PIÈCES et le SCHÉMA DÉTAILLÉ à la fin de ce manuel).**

Dans les États-Unis et Canada

Appelez : 1-800-201-2109, Lun.–Ven. 6 a.m.–6 p.m. TM
Courriel : customercare@freemotionfitness.com

Écrivez :

FreeMotion Fitness
1500 South 1000 West
Logan, UT 84321-9813
États-Unis

Hors des États-Unis et Canada

Appelez : 001-800-527-5417 ou 001-435-786-3521
Lun.–Ven. 6 a.m.–3 p.m. TM

Courriel : intlcustomercare@freemotionfitness.com

GARANTIE LIMITÉE

ÉTENDUE ET DURÉE DE LA GARANTIE

FreeMotion Fitness garantit cet appareil contre tout défaut de fabrication et de matériaux sous des conditions normales d'utilisation. Les pièces et la main d'œuvre sont garanties pendant un (1) an, sauf mention différente sur la facture.

La garantie commence à la date d'achat de l'appareil, justifiée par un ticket de caisse. Toutes les pièces réparées ou remplacées durant la période de garantie seront garanties pour la durée de la garantie d'origine.

CONDITIONS ET LIMITATIONS

La garantie sera annulée dans les cas suivants :

1. La garantie est valable uniquement lors du premier achat et n'est pas transférable aux propriétaires suivants.
2. La garantie sur la main d'œuvre s'applique uniquement aux appareils vendus aux États-Unis et au Canada. Contactez votre vendeur autorisé FreeMotion Fitness pour obtenir des détails sur la garantie sur la main d'œuvre applicable dans votre pays.
3. Toute mauvaise utilisation, abus ou réparation non-autorisée.
4. Les utilisateurs dont le poids est supérieur au poids maximal indiqué dans le manuel.
5. Tout dommage causé par le déplacement ou un mauvais entreposage de l'appareil, ce qui comprend déplacer ou entreposer l'appareil sur son côté.
6. L'utilisation ou l'entreposage de l'appareil à l'extérieur ou dans un environnement humide, dont tout emplacement à proximité d'un spa ou d'une piscine.
7. Tout dommage causé par une mauvaise installation électrique ou un courant électrique insuffisant. Remarque : cet appareil n'est peut-être pas électrique.

Cette garantie ne couvre pas les cas suivants :

1. Les pièces cosmétiques comme les poignées, autocollants ou étiquettes.

2. La prise en charge et la livraison, ou les frais de transport, en rapport avec une réparation.
3. Tout problème résultant d'un mauvais assemblage ou livraison.

QUE FAIRE SI UNE RÉPARATION EST NÉCESSAIRE

FreeMotion Fitness garantit que les réparations seront obtenues en contactant le vendeur autorisé qui vous a vendu l'appareil. Assurez-vous de garder votre ticket de caisse et les informations du numéro de série. Si cet appareil nécessite une réparation couverte par les termes de la présente garantie, FreeMotion Fitness s'engage à fournir, à sa discrétion, un service de réparation, un remplacement ou un remboursement du montant de l'achat. FreeMotion Fitness rembourse les fournisseurs de service pour les frais de déplacement dans leur zone de service. Vous pourriez être facturé pour les déplacements en dehors de cette zone de service.

FreeMotion Fitness n'est pas responsable des dommages indirects résultants de ou en rapport avec l'utilisation de l'appareil ; ou des dommages résultants d'une perte financière, perte de bien, perte de revenus ou de profits, perte de jouissance ou d'utilisation ; ou des frais d'enlèvement ou d'installation ; ou tout autre dommage indirect. Certaines régions ne permettent pas l'exclusion ou la limitation des dommages indirects. Par conséquent, les limitations mentionnées ci-dessus peuvent ne pas vous concerner. Cette garantie vous donne des droits spécifiques et vous pouvez avoir d'autres droits qui varient d'une région à l'autre.

POUR CONTACTER FREEMOTION FITNESS

Voir la section COMMENT CONTACTER LE SERVICE À LA CLIENTÈLE ci-dessus.