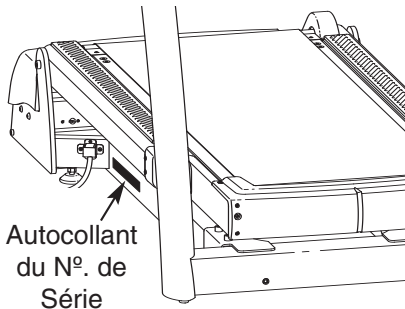


# FREEMOTION® *incline trainer*

N°. du Modèle \_\_\_\_\_

N°. de Série \_\_\_\_\_

Le numéro du modèle et le numéro de série sont placés à l'endroit indiqué ci-dessous. Notez le numéro du modèle et le numéro de série sur les lignes ci-dessus.

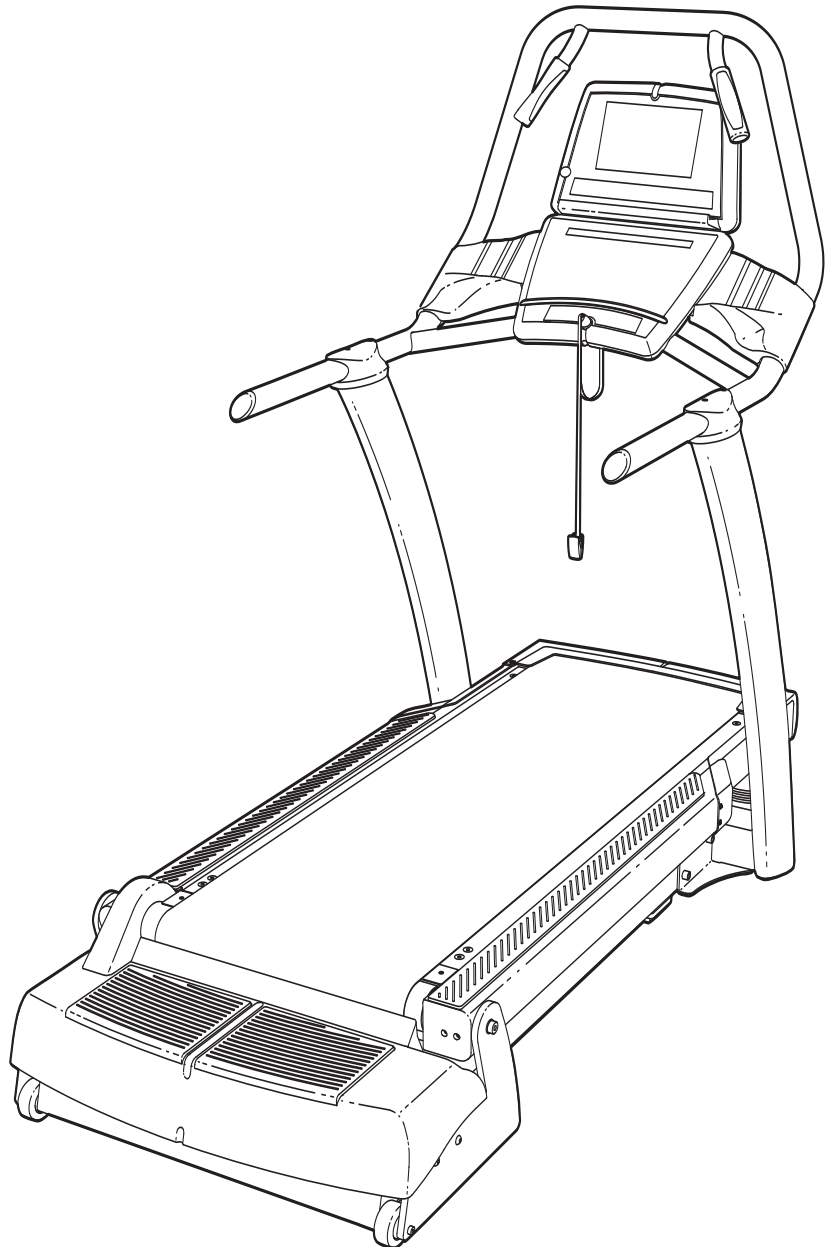


## QUESTIONS?

Chez FreeMotion Fitness nous nous engageons à satisfaire notre clientèle entièrement. Si vous avez des questions, référez-vous à **COMMENT CONTACTER LE SERVICE À LA CLIENTÈLE** à la page 2 de ce manuel.

## ATTENTION

Lisez toutes les précautions et les instructions contenues dans ce manuel avant d'utiliser cet appareil. Gardez ce manuel pour vous y référer ultérieurement.



**MANUEL DE L'UTILISATEUR**



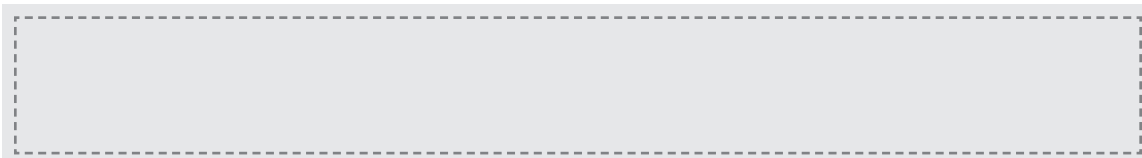
## TABLE DES MATIÈRES

Comment Contacter le Service à la Clientèle .....	2
<b>SECTION 1</b>	
Précautions Importantes .....	3
Emplacement des l'Autocollants d'Avertissement .....	5
Avant de Commencer .....	6
Assemblage .....	7
Comment Déplacer le INCLINE TRAINER .....	9
Comment Brancher de INCLINE TRAINER .....	10
Mise à Jour de la Console .....	11
<b>SECTION 2</b>	
Comment Utiliser la Console de Base .....	12
<b>SECTION 3</b>	
Entretien Préventif .....	31
Fiche d'Entretien Préventif sur Six Mois .....	34
Localisation d'un Problème .....	35
<b>SECTION 4</b>	
Conseils de Mise en Forme .....	37

## COMMENT CONTACTER LE SERVICE À LA CLIENTÈLE

Si vous avez des questions, ou si vous avez besoin d'assistance, veuillez contacter le Service à la Clientèle à l'adresse ou au numéro ci-dessous. Merci de nous fournir les renseignements suivants :

- le NUMÉRO DU MODÈLE DU PRODUIT (voir la page de couverture de ce manuel pour son emplacement).
- le NOM DU PRODUIT (INCLINE TRAINER de FREEMOTION).
- le NUMÉRO DE SÉRIE DU PRODUIT (voir la page de couverture de ce manuel).




# PRÉCAUTIONS IMPORTANTES

**⚠ AVERTISSEMENT** : afin de réduire les risques de brûlures, d'incendie, de chocs électriques ou de blessures, lisez les précautions importantes ci-dessous ainsi que les instructions avant d'utiliser le INCLINE TRAINER.

1. Le propriétaire est responsable d'informer tous les utilisateurs du INCLINE TRAINER des avertissements et des précautions importantes.
2. Utilisez le INCLINE TRAINER selon les usages décrits dans ce manuel.
3. Installez le INCLINE TRAINER sur une surface plate avec au moins 2,5 m d'espace derrière le INCLINE TRAINER et 0,5 m de chaque côté. Ne l'installez pas sur une surface qui empêcherait la circulation d'air de l'appareil. Pour protéger votre sol, placez un revêtement sous le INCLINE TRAINER.
4. Gardez le INCLINE TRAINER à l'intérieur, loin de l'humidité et de la poussière. Ne mettez pas le INCLINE TRAINER dans un garage ou sur une terrasse couverte, ou près d'une source d'eau.
5. Ne faites pas fonctionner le INCLINE TRAINER dans une pièce où des produits aérosols sont utilisés et où de l'oxygène est administré.
6. Ne pas faire fonctionner le INCLINE TRAINER avant qu'il ne soit complètement et correctement assemblé (Référez-vous à la section ASSEMBLAGE à la page 7).
7. Vérifiez et serrez toutes les pièces régulièrement.
8. Gardez les enfants de moins de 12 ans et les animaux domestiques éloignés du INCLINE TRAINER à tout moment.
9. Le INCLINE TRAINER ne doit pas supporter plus de 160 kg (350 lbs).
10. N'autorisez jamais plus d'une personne à la fois sur le INCLINE TRAINER.
11. Portez des vêtements de sport appropriés quand vous utilisez le INCLINE TRAINER. Ne portez pas de vêtements trop amples qui pourraient se coincer dans le INCLINE TRAINER. Les vêtements de sport sont recommandés pour les hommes et les femmes. *Portez toujours des chaussures de sport. N'utilisez jamais le INCLINE TRAINER les pieds nus, en chaussettes, ou en sandales.*
12. Lorsque vous branchez le cordon d'alimentation, veuillez suivre les consignes décrites à la page 10. Aucun autre appareil ne devrait être branché sur ce circuit. N'utilisez pas de rallonge.
13. Évitez de placer le cordon d'alimentation près d'une source de chaleur.
14. Ne déplacez jamais la courroie mobile quand l'appareil est éteint. Ne faites pas fonctionner le INCLINE TRAINER si le cordon d'alimentation ou la prise est endommagé(e) ou si le INCLINE TRAINER ne fonctionne pas correctement. (Voir AVANT DE COMMENCER à la page 6 si le INCLINE TRAINER ne fonctionne pas correctement.)
15. Lisez, comprenez et testez la procédure d'arrêt d'urgence avant d'utiliser le INCLINE TRAINER (voir POUR COMMENCER à la page 15).
16. Ne mettez jamais le INCLINE TRAINER en marche quand vous vous tenez sur la courroie mobile. Tenez-vous toujours aux rampes quand vous utilisez le INCLINE TRAINER.
17. Le INCLINE TRAINER peut se déplacer à des vitesses élevées. Ajustez la vitesse progressivement de manière à éviter des changements de vitesse soudains.
18. Le capteur cardiaque n'est pas un appareil médical. De nombreux facteurs, tels les mouvements de l'utilisateur pendant l'exercice, peuvent rendre la lecture du rythme cardiaque moins précise. Le capteur ne sert qu'à donner une idée approximative des fluctuations du rythme cardiaque lors de l'exercice.
19. Ne laissez pas le INCLINE TRAINER en marche sans surveillance.
20. Ne changez pas l'inclinaison du INCLINE TRAINER en plaçant des objets sous le INCLINE TRAINER.
21. N'insérez et ne laissez jamais tomber d'objets dans les ouvertures du INCLINE TRAINER.
22. Veillez à effectuer toutes les procédures d'entretien indiquées dans ce manuel. Un manquement à ces procédures annule la garantie et peut entraîner des dommages au INCLINE TRAINER.

23. **DANGER** : débranchez toujours le cordon d'alimentation avant de nettoyer le INCLINE TRAINER, et avant d'effectuer les procédures d'entretien et de réglage décrites

dans ce manuel. Les ajustements autres que ceux décrits dans ce manuel ne doivent être effectués que par un représentant de service autorisé.

 **AVERTISSEMENT** : avant de commencer un programme d'exercices quel qu'il soit, veuillez consulter votre médecin. Ceci est tout particulièrement important pour les personnes de plus de 35 ans ou pour les personnes ayant déjà eu des problèmes de santé. Veuillez lire toutes les instructions avant l'utilisation de votre INCLINE TRAINER. FreeMotion ne se tient pas responsable de toute blessure ou dégât matériel résultant de l'utilisation du INCLINE TRAINER.

**GARDEZ CES INSTRUCTIONS**

# EM PLACEMENT DES L'AUTOCOLLANTS D'AVERTISSEMENT

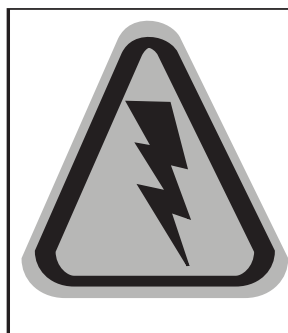
Les autocollants illustrés ci-dessous ont été apposés sur le INCLINE TRAINER. Si un autocollant est manquant ou illisible, référez-vous à la section COMMENT CONTACTER LE SERVICE À LA CLIENTÈLE à la page 2 de ce manuel et commandez un autocollant de rechange gratuit. Remarque : les autocollants ne sont peut-être pas illustrés à l'échelle.

**⚠ AVERTISSEMENT: HAUTE TENSION!**

S'il vous plaît ne tentez pas d'entretenir cette unité sans contacter un représentant de service autorisé.

**⚠ ATTENTION**

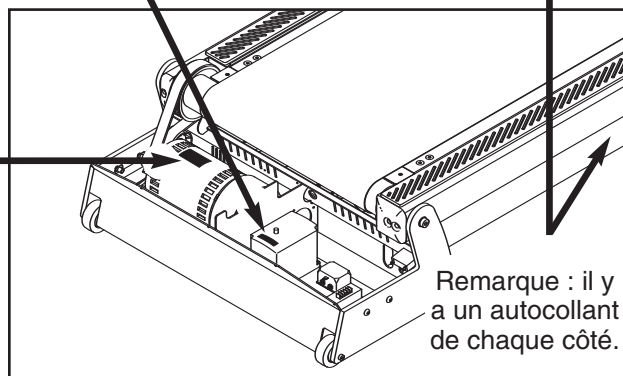
GARDEZ VOS PIEDS ET VOS MAINS ÉLOIGNÉS DE CET ENDROIT QUAND LE TAPIS ROULANT EST EN MARCHÉ.



**⚠ AVERTISSEMENT**

**TENSION HASARDEUSE**

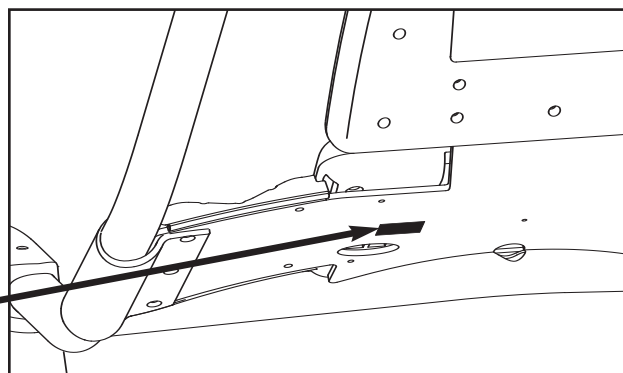
Débranchez le courant avant d'entretenir.



Remarque : il y a un autocollant de chaque côté.

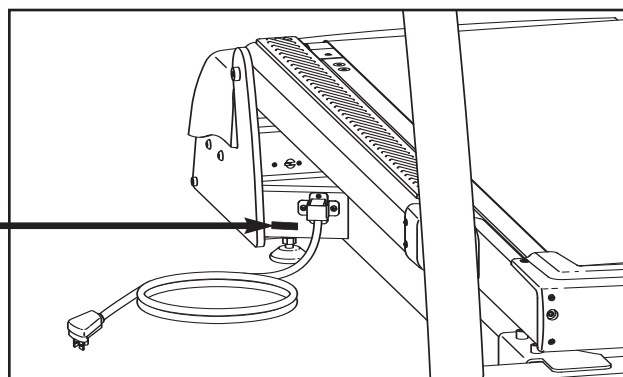
**⚠ AVERTISSEMENT**

Ne retirez pas ou n'insérez pas la prise si la clé est insérée dans la console. Certaines des pièces Électroniques peuvent être sensibles à la statique.



**⚠ ATTENTION: HAUTE TENSION**

Débranchez le cordon d'alimentation de la prise de courant avant d'entretenir.



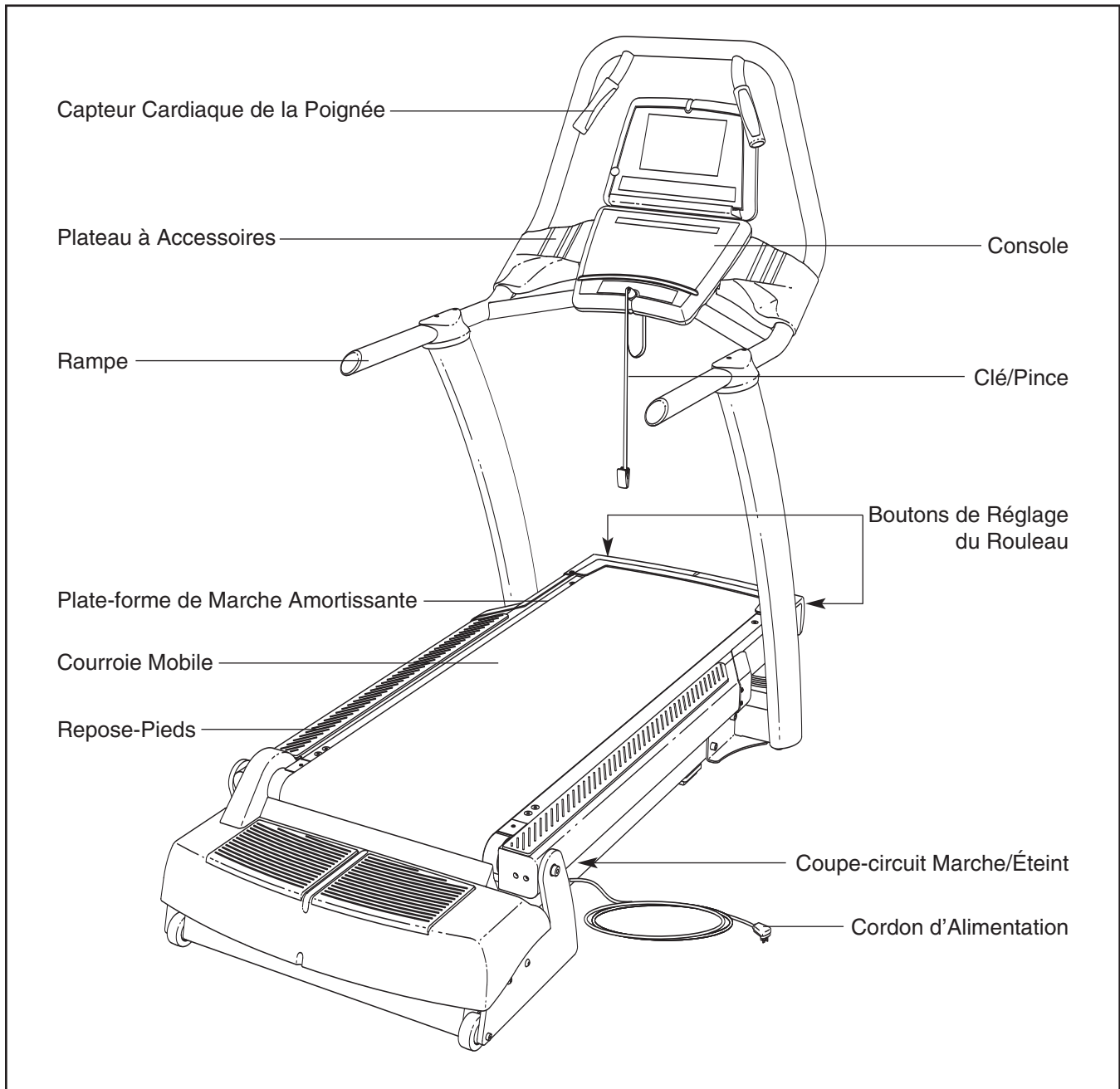
# AVANT DE COMMENCER

Merci d'avoir choisi le INCLINE TRAINER FreeMotion. Le INCLINE TRAINER FreeMotion offre un éventail d'options étonnant créé pour rendre votre entraînement plus efficace et intéressant.

**Pour votre bénéfice, veuillez lire attentivement ce manuel avant d'utiliser ce INCLINE TRAINER.** Si vous avez des questions après avoir lu ce manuel, Référez-vous à COMMENT CONTACTER LE SERVICE À LA CLIENTELE à la page 2 de ce manuel.

Pour mieux vous assister, notez le numéro du modèle et le numéro de série du INCLINE TRAINER avant de nous appeler. Le numéro du modèle et le numéro de série se trouvent sur un autocollant placé sur le INCLINE TRAINER (référez-vous à la page de couverture de ce manuel pour voir l'emplacement de cet autocollant).

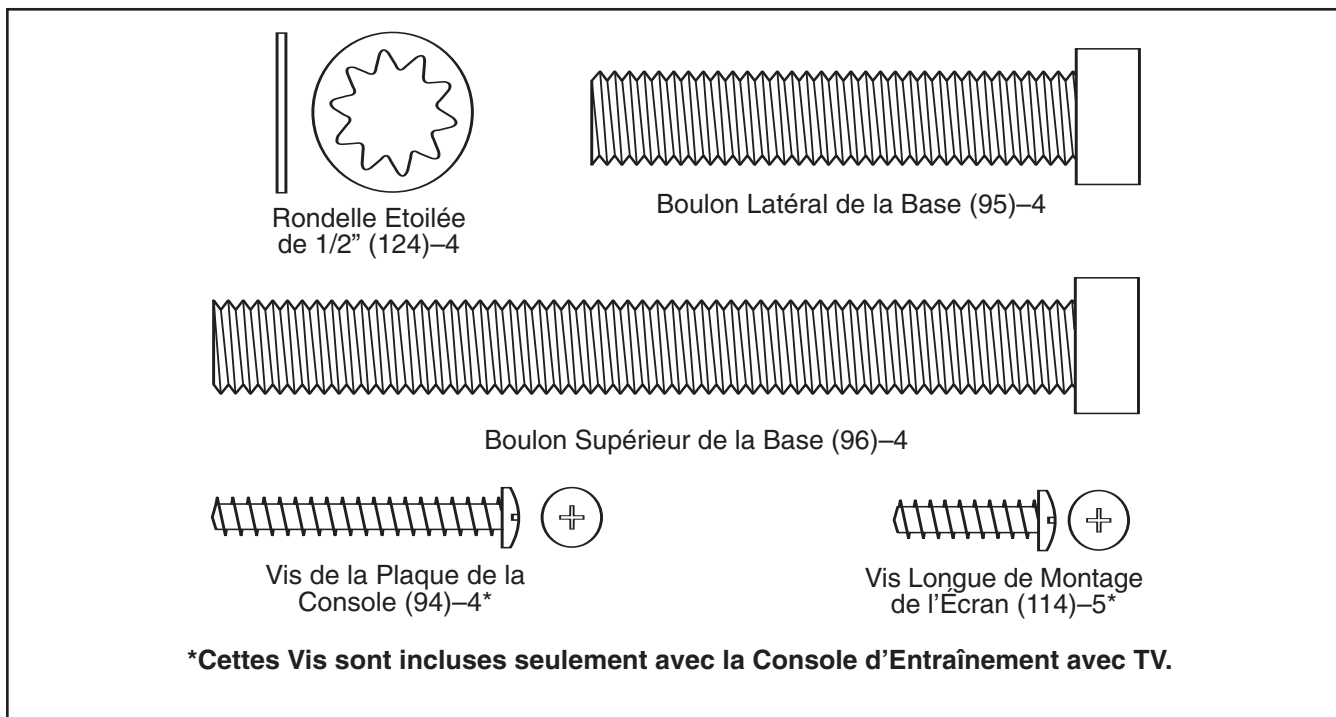
Familiarisez-vous avec les pièces sur le schéma ci-dessous avant de continuer la lecture de ce manuel.



# ASSEMBLAGE

L'assemblage requiert deux personnes. Placez le incline trainer sur une aire dégagée et enlevez les emballages. Ne jetez pas les emballages avant d'avoir terminé l'assemblage du tapis de course. **On peut effectuer l'assemblage en utilisant une clé hexagonale de 3/8", une clé hexagonale de 7/32", et un tournevis cruciforme.**

Pour vous aider à identifier les petites pièces lors de l'assemblage, référez-vous au schéma ci-dessous. **Remarque : si une pièce n'est pas dans le sac de pièces, vérifiez tout d'abord que la pièce n'est pas pré-assemblée. Pour éviter d'endommager les pièces en plastique, n'utilisez pas d'outils électriques pour l'assemblage.**

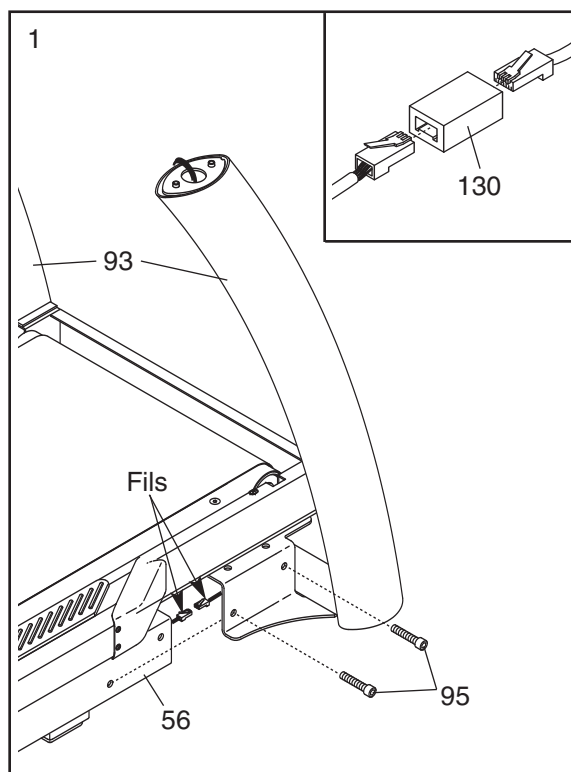


1. Placez les Montants (93) près de l'avant du Cadre de la Base (56), comme illustré.

Localisez le fil sur le Cadre de la Base (56) et le fil sur le Montant (93) droit. Branchez les deux fils dans les Adaptateurs de Fils (130) comme illustré sur le schéma en encadré. **Assurez-vous que les connecteurs sont branchés correctement (voir le schéma en encadré). Les connecteurs doivent facilement glisser l'un dans l'autre et s'enclencher en place.** Si les connecteurs ne glissent pas facilement l'un dans l'autre et ne s'enclenchent pas, tournez un des connecteurs et essayez à nouveau. **SI LES CONNECTEURS NE SONT PAS BRANCHÉS CORRECTEMENT, LA CONSOLE RISQUE D'ÊTRE ENDOMMAGÉE AU MOMENT DE LA MISE SOUS TENSION.**

Puis, faites glisser les Montants (93) sur le Cadre de la Base (56), et alignez les trous des Montants avec ceux du Cadre de la Base. **Faites attention de ne pas pincer les fils.** Serrez à la main les Boulons Latéraux de la Base (95) dans le support situé près du Montant droit et dans le Cadre de la Base ; **ne pas serrer les Boulons Latéraux de la Base tout de suite.**

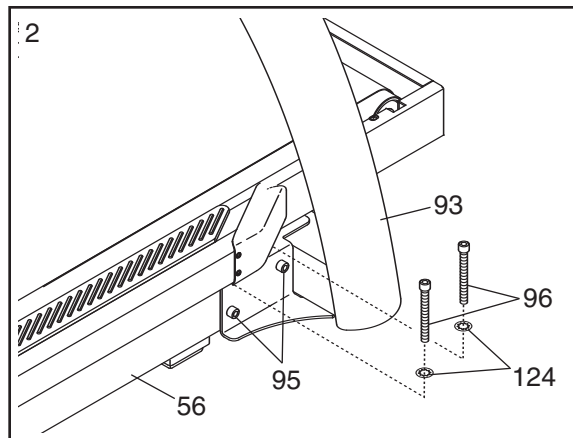
Répétez cette étape sur le côté gauche du incline trainer. **Remarque : il n'y a pas de fils sur le côté gauche.**



2. Serrez à la main les deux Boulons Supérieurs de la Base (96) à l'aide de deux Rondelles Étoilées (124) à travers le sommet du support situé près du Montant (93) droit et dans le Cadre de la Base (56).

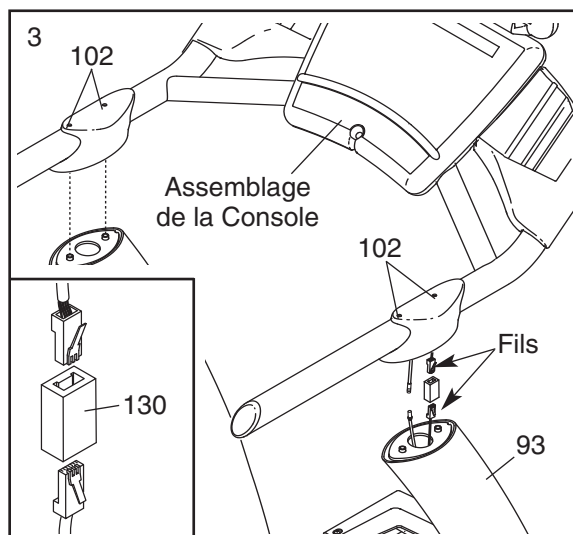
**Répétez cette étape sur le côté gauche du INCLINE TRAINER.**

Puis, serrez les Boulons Supérieurs de la Base (96) et les Boulons Latéraux de la Base (95) sur les deux côtés.



3. Coupez le lien retenant les fils au Montant (93) droit. Branchez le fil sur le Montant droit et le fil de l'assemblage de la console dans l'Adaptateur de Fils (130) (voir le schéma en encadré). **Assurez-vous que les connecteurs sont branchés correctement. Les connecteurs doivent facilement glisser l'un dans l'autre et s'enclencher en place.** Si les connecteurs ne glissent pas facilement l'un dans l'autre et ne s'enclenchent pas, tournez un des connecteurs et essayez à nouveau. **SI LES CONNECTEURS NE SONT PAS BRANCHÉS CORRECTEMENT, LA CONSOLE RISQUE D'ÊTRE ENDOMMAGÉE AU MOMENT DE LA MISE SOUS TENSION.** S'il y a un câble TV, branchez celui-ci. Puis, descendez les fils à l'intérieur du Montant droit.

Alignez les Boulons de la Rampe (102) avec les trous des sommets des Montants (93). **Veillez à ne pas vous pincer les mains ou les fils.** Vissez les quatre Boulons de la Rampe de quelques tours seulement.

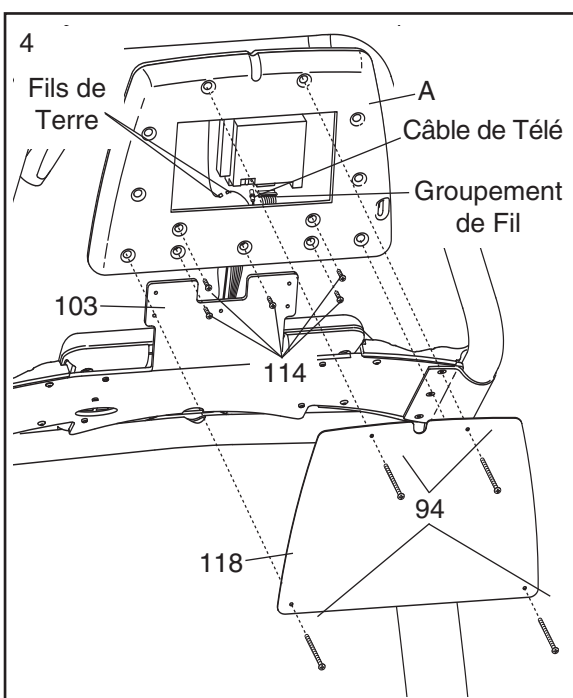


Si votre INCLINE TRAINER possède une Console d'Entraînement avec TV, allez à l'étape 4. Si votre INCLINE TRAINER possède une Console de Base, allez à l'étape 5.

4. Insérez le groupement de fil, le câble TV, et le fil de terre sous de l'Assemblage de la Console avec TV (A) pendant que vous glissez l'Assemblage de la Console avec TV sur le support sur la Rampe (103). Connectez le groupement de fil, le câble TV, et le fil de terre au dos de l'Assemblage de la Console avec TV. **Assurez-vous de connecter les connecteurs de manière appropriée.**

Alignez les cinq trous indiqués au dos dans le dos de l'Assemblage de la Console avec TV (A) avec les cinq trous du support de la Rampe (103). Attachez l'Assemblage de la Console avec TV à l'aide de cinq Vis Longues de Montage de l'Ecran (114). **Veillez à ne pas pincer les fils.**

Fixez la Plaque de la Console (118) à l'assemblage de la Console avec TV (A) à l'aide de quatre Vis de la Plaque de la Console (94).



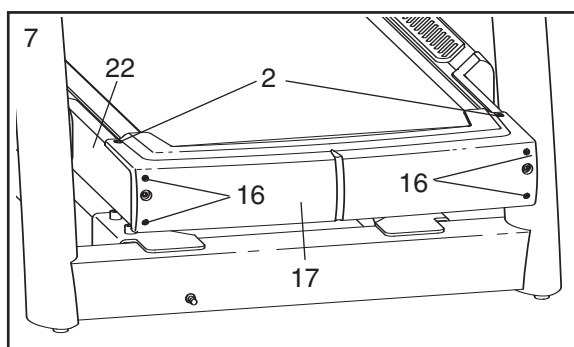
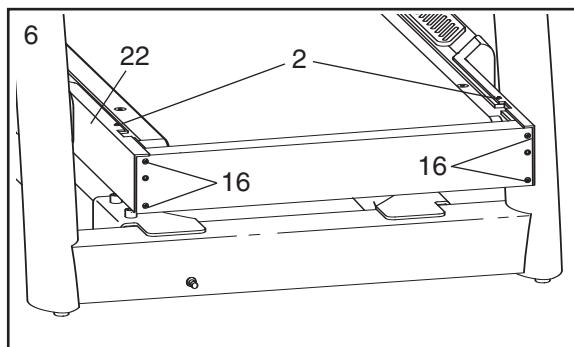
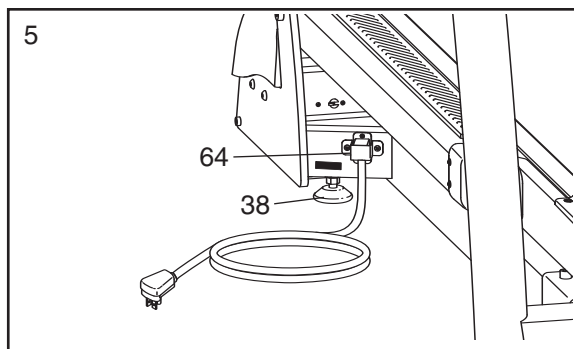
5. Après avoir installé le INCLINE TRAINER à l'endroit où il sera utilisé (référez-vous à la section COMMENT DÉPLACER LE INCLINE TRAINER ci-dessous), assurez-vous que les deux Pieds Arrières (38) et les deux Coussins de la Base (non-illustrés) reposent fermement sur le sol. Si le INCLINE TRAINER oscille même légèrement, tournez le Pied Arrière droit dans le sens des aiguilles d'une montre ou dans le sens contraire des aiguilles d'une montre pour stabiliser le tapis de course.

**Remarque : Le Support du Cordon d'Alimentation (64) doit être fixé en permanence.**

6. Retirez les deux Vis du Couvercle (2) et les quatre Vis du Couvercle Avant (16) du Cadre (22).

7. Attachez le Couvercle Avant (17) sur le Cadre (22) à l'aide des deux Vis du Couvercle (2) et quatre Vis du Couvercle Avant (16).

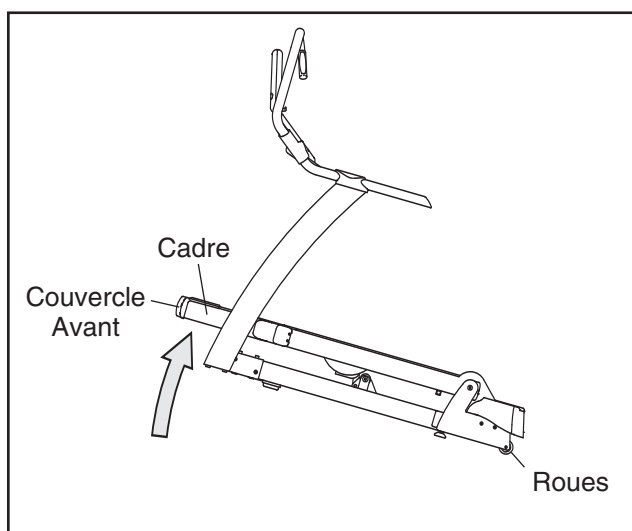
8. **Assurez-vous que toutes les pièces sont serrées avant d'utiliser le INCLINE TRAINER.** Conservez les clés hexagonales fournies pour les réglages. Pour protéger votre sol, placez un revêtement sous le INCLINE TRAINER.



## COMMENT DÉPLACER LE INCLINE TRAINER

Débranchez le cordon d'alimentation avant de déplacer le INCLINE TRAINER. Remarque : Il se peut qu'il soit nécessaire de débrancher le câble CATV ainsi que le fil de réseau du INCLINE TRAINER, selon la distance à laquelle sera déplacé le INCLINE TRAINER.

**A cause de la taille et du poids du INCLINE TRAINER, le déplacer peut nécessiter deux ou trois personnes. Tenez fermement le cadre métallique à l'endroit indiqué à droite. ATTENTION : pour réduire les risques de dommage ou de blessure, ne soulevez pas le cadre par le couvercle avant en plastique.** Faites rouler le INCLINE TRAINER avec précaution sur les roues jusqu'à l'endroit désiré puis, baissez-le dans sa position verticale. **ATTENTION : pour réduire tout risques de blessures, soyez très prudent quand vous déplacez le INCLINE TRAINER. N'essayez pas de déplacer le INCLINE TRAINER sur des surfaces inégales.**



# COMMENT BRANCHER LE INCLINE TRAINER

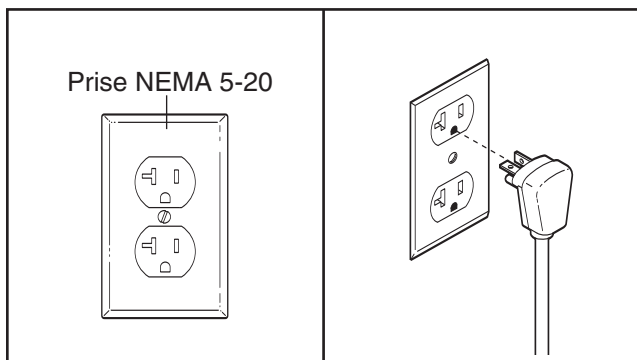
**⚠ DANGER :** un mauvais branchement de l'équipement peut créer des risques de chocs électriques. Si vous ne savez pas si l'appareil est branché à la terre, faites faire une vérification par un électricien ou un technicien qualifié. Ne modifiez d'aucune manière la fiche fournie avec l'appareil ; si elle ne peut être insérée dans la prise murale, faites-en installer une par un électricien qualifié. N'utilisez pas d'adaptateur pour brancher la fiche à une prise inappropriée.

## COMMENT BRANCHER LE CORDON D'ALIMENTATION AUX ÉTATS-UNIS

Cet appareil doit être mis à la terre. En cas de panne ou d'un mauvais fonctionnement, la mise à la terre réduit les risques de chocs électriques en offrant une voie de fuite au courant électrique.

Cet appareil doit être utilisé sur un circuit dédié de 20 ampères et de 120 volts. Aucun autre appareil électroménager ne doit être branché sur le même circuit. Cet appareil est équipé d'un cordon d'alimentation muni d'un conducteur de mise à la terre ainsi que d'une fiche de mise à la terre.

Branchez la fiche avec mise à la terre à une prise standard NEMA 5-20. Ne modifiez pas la fiche ni la prise. N'utilisez pas d'adaptateur, de boîtier avec parasurtenseur, ni de rallonge. Remarque : si le cordon d'alimentation fourni n'est pas suffisamment long, référez-vous à la section COMMENT CONTACTER LE SERVICE À LA CLIENTÈLE à la page 2 de ce manuel et commandez un cordon d'alimentation de 3,6 mètres. La prise doit être mise à la terre.



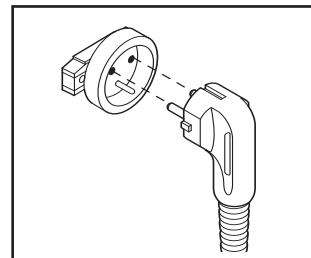
## COMMENT BRANCHER LE CORDON D'ALIMENTATION AU FRANCE

Cet appareil doit être branché sur une prise de terre. S'il arrivait que cet appareil ne fonctionne pas bien ou tombe en panne, le fait d'être branché sur une

prise de courant de terre permet une résistance moindre au courant électrique, ce qui réduit les risques de chocs électriques.

Cet appareil doit être utilisé sur un circuit dédié de 10 ampères et de 240 volts. Aucun autre appareil électroménager ne doit être branché sur le même circuit. L'appareil est équipé d'un cordon possédant un conducteur de protection ainsi qu'une fiche avec mise à la terre. **Important : le tapis roulant n'est pas compatible avec les prises équipés d'un IMCT.**

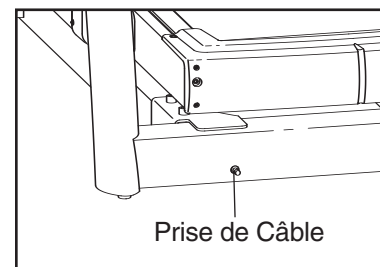
Branchez la fiche avec mise à la terre dans une prise, conformément aux codes et aux ordonnances locales. Ne modifiez pas la fiche ni la prise. N'utilisez pas d'adaptateur ni de rallonge.



## COMMENT BRANCHER UN CÂBLE CATV

Si votre INCLINE TRAINER possède la console d'Entraînement avec TV, un câble CATV doit être branché sur celle-ci pour pouvoir capter les stations de TV câblées.

Localisez la prise du câble situé à l'avant du INCLINE TRAINER. Branchez le câble CATV dans le connecteur femelle du câble (au Royaume-Uni, utilisez un adaptateur PAL [non inclus]). Enfilez le câble de manière à éviter qu'il soit pincé par le mécanisme d'inclinaison ou dans le cadre.



Il est également possible de brancher un équipement de réception satellite, un magnétoscope ou un lecteur DVD au tapis de course. Branchez un câble CATV dans la prise de sortie coaxiale de votre équipement électronique (souvent appelé TV OUT ou RF OUT) et dans la prise de câble à l'avant du tapis de course.

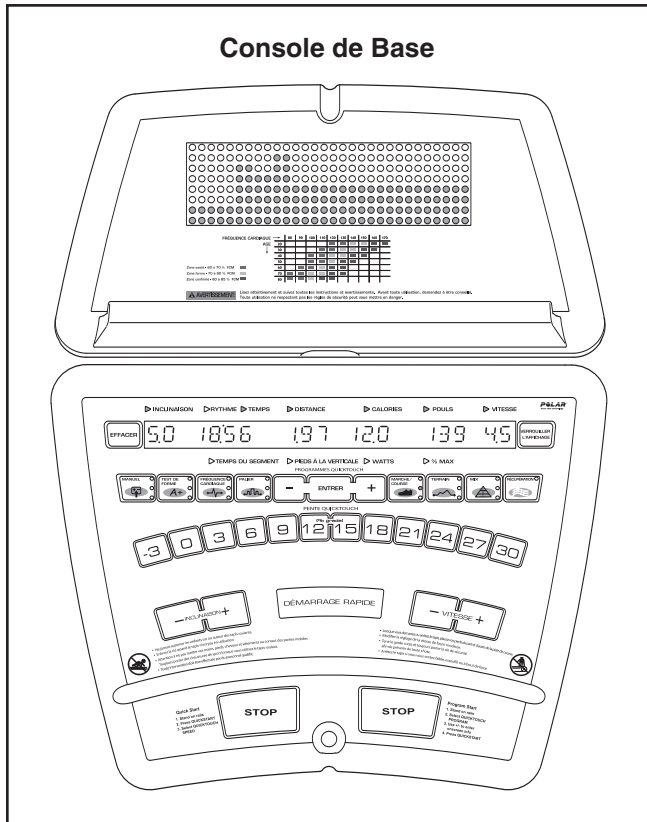
Remarque : les équipements audio/vidéo sans sorties coaxiales (certains récepteurs satellite et lecteurs DVD) nécessitent un modulateur RF pour fonctionner correctement avec le tapis de course. Des modulateurs RF ne sont pas disponibles chez FreeMotion Fitness, mais dans des magasins vendant du matériel électronique. Référez-vous au manuel de l'utilisateur accompagnant l'équipement que vous souhaitez utiliser afin de vérifier s'il est nécessaire d'avoir un modulateur RF, ou contactez votre fournisseur audiovisuel.

# MISE À JOUR DE LA CONSOLE

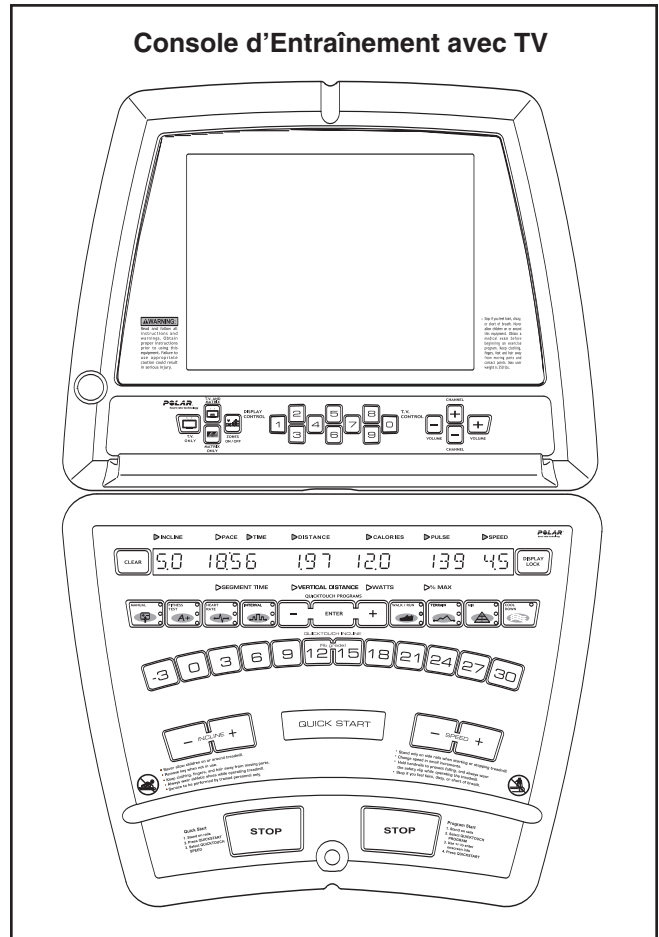
Votre INCLINE TRAINER a été pré-configuré pour fonctionner avec une console de Base et une Console d'Entraînement avec TV (voir les schémas ci-dessous). **Pour une nouvelle version de la console et**

**pour augmenter les capacités de votre INCLINE TRAINER quand vous le souhaitez, référez-vous à COMMENT CONTACTER LE SERVICE À LA CLIENTELE à la page 2 de ce manuel.**

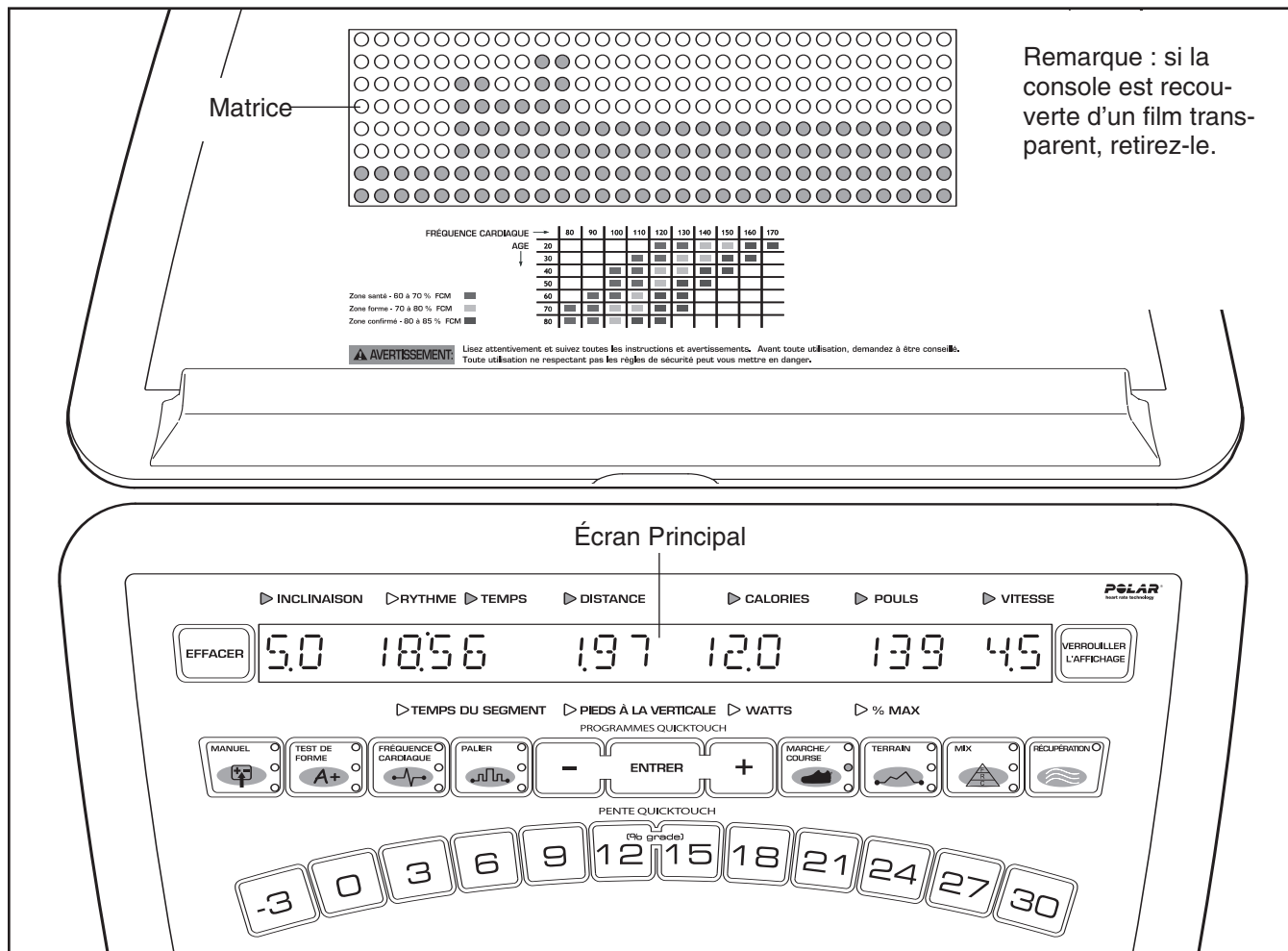
**Console de Base**



**Console d'Entraînement avec TV**



# COMMENT UTILISER LA CONSOLE DE BASE



## CARACTÉRISTIQUES DE LA CONSOLE

La console de Base offre un éventail impressionnant de fonctionnalités conçues pour vous aider à tirer tous les avantages de vos exercices sur le INCLINE TRAINER.

Lorsque le mode DÉMARRAGE RAPIDE est sélectionné, il vous est possible de modifier la vitesse et l'inclinaison du INCLINE TRAINER par simple pression des touches. Alors que vous faites des exercices, la piste électronique et les quatre affichages vous fourniront continuellement les résultats de vos exercices. Vous pouvez aussi mesurer votre rythme cardiaque en utilisant le capteur cardiaque incorporé dans la console.

De plus, la console offre une large sélection de programmes d'entraînement. Chaque programme contrôle automatiquement la vitesse et/ou l'inclinaison du INCLINE TRAINER alors qu'il vous guide efficacement tout au long des exercices.

La console propose également trois programmes de RYTHME CARDIAQUE ajustant la vitesse et l'inclinaison du INCLINE TRAINER pour maintenir votre rythme car-

diacque proche de niveaux d'objectif tout au long de votre entraînement, et trois programmes uniques de TEST DE FORME pour mesurer votre forme physique.

Remarque : les programmes RYTHME CARDIAQUE et TEST DE FORME requièrent l'utilisation d'un capteur cardiaque du torse compatible avec la technologie Polar® (non-inclus).

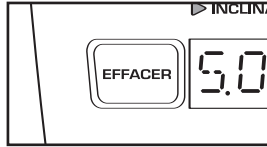
**Avant d'utiliser le INCLINE TRAINER**, veuillez lire la section SURVOL DE LA CONSOLE à la page 13. **Pour utiliser le mode DÉMARRAGE RAPIDE de la console**, suivez les étapes décrites à la page 15. **Pour utiliser un programme MANUEL**, allez à la page 16. **Pour utiliser un programme de TEST DE FORME**, allez à la page 18. **Pour utiliser un programme RYTHME CARDIAQUE**, allez à la page 20. **Pour utiliser le programme INTERVALLE**, allez à la page 22. **Pour utiliser un programme MARCHE/COURSE**, allez à la page 24. **Pour utiliser le programme TERRAIN**, allez à la page 25. **Pour utiliser le programme FIXÉ ou ALÉATOIRE**, allez à la page 26. **Pour utiliser un programme PERSONNALISÉ**, allez à la page 27. **Pour utiliser le MODE D'ENTRETIEN**, allez à la page 28.

## SURVOL DE LA CONSOLE

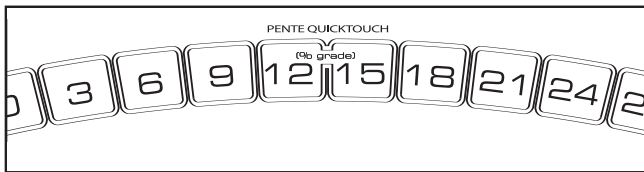
Nous vous recommandons de lire les instructions aux pages 13 à 14 avant d'utiliser le INCLINE TRAINER.

### LES TOUCHES

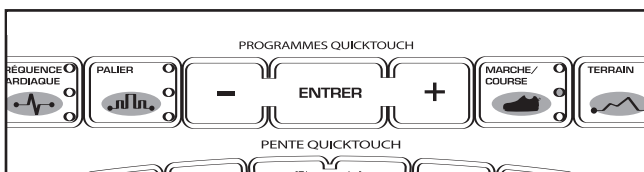
**La touche EFFACER**—Cette touche sert à réinitialiser la console. En appuyant sur cette touche, l'écran principal se remet à zéro et les mots CHOISISSEZ UN PROGRAMME apparaissent sur l'écran principal. Remarque : si vous voulez sélectionner un nouveau programme alors qu'un premier programme est en cours, vous devez appuyer sur la touche EFFACER avant de sélectionner le nouveau programme.



**Les touches INCLINAISON QUICKTOUCH**—Ces touches contrôlent la vitesse de la courroie mobile. Pour modifier rapidement la vitesse, appuyez sur les touches INCLINAISON QUICKTOUCH. Remarque : après avoir appuyé sur les touches, le INCLINE TRAINER peut prendre quelques instants pour atteindre la vitesse sélectionnée.

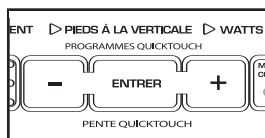


**Les touches PROGRAMMES QUICKTOUCH**—Ces touches servent à choisir les divers programmes.

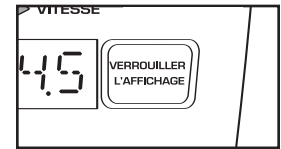


**La touche RÉCUPÉRATION**—Cette touche a pour but de vous aider à effectuer un retour à la normale après un entraînement. Lorsque vous appuyez sur la touche RÉCUPÉRATION, la vitesse de la courroie mobile s'ajuste automatiquement à 3 mph (ou 5 kph) et l'inclinaison à 0% pendant une période de retour à la normale de trois minutes. Remarque : si la vitesse de la courroie mobile est déjà inférieure à 3 mph (ou 5 kph), celle-ci ne changera pas.

**La touche ENTRER et les touches (+) et (-)**—Ces touches servent à enregistrer les informations dans la console.



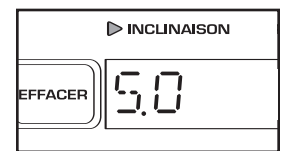
**La touche VERROUILLER L'AFFICHAGE**—Cette touche sert à empêcher l'écran principal de passer d'un affichage à l'autre toutes les quelques secondes pendant votre entraînement. Chaque fois que vous appuyez sur la touche VERROUILLER L'AFFICHAGE pendant votre entraînement, le mot VERROUILLÉ ou DEVERROUILLÉ s'affiche brièvement à l'écran principal.



### L'ECRAN PRINCIPAL

L'écran principal affiche différents messages pour vous guider tout au long de votre entraînement. De plus, l'écran principal affiche aussi les informations suivantes sur votre entraînement :

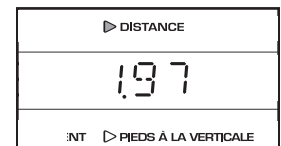
**Inclinaison**—L'extrémité gauche de l'écran principal indiquera le réglage de l'inclinaison du INCLINE TRAINER.



**Rythme/Temps/Temps du Segment**—Lorsque le mode DÉMARRAGE RAPIDE, le programme DISTANCE VERTICALE, le programme CALORIE MANUELLE, ou l'un des programmes MARCHÉ/COURSE est sélectionné, cette section de l'écran principal indiquera votre cadence [RYTHME], en minutes par mile ou minutes par kilomètre, le temps écoulé, et le temps écoulé du segment en cours. L'écran passera d'un affichage à l'autre toutes les quelques secondes. Lorsque n'importe quel autre programme est sélectionné, l'écran principal affichera votre cadence ainsi que le temps restant du programme et le temps restant du segment en cours du programme. L'écran passera d'un affichage à l'autre toutes les quelques secondes.



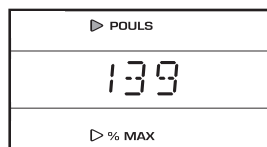
**Distance/Distance Verticale**—Cette section de l'écran principal indiquera la distance parcourue en marchant ou en courant, en miles ou kilomètres, et le nombre de pieds à la verticale que vous avez grimpé.



**Calories/Watts**—Cette section de l'écran principal indiquera la quantité approximative de calories brûlées et la puissance fournie en watts. L'écran passera d'un affichage à l'autre toutes les quelques secondes.



**Pouls/% Max**—Lorsque vous utilisez le capteur cardiaque de la poignée ou le capteur cardiaque du torse compatible avec la technologie Polar® (non inclus), cette section de l'écran principal indiquera votre rythme cardiaque. Lorsqu'un programme RYTHME CARDIAQUE est sélectionné, l'écran principal indique votre rythme cardiaque [POULS] ainsi que le pourcentage du *rythme cardiaque maximal [% MAX] correspondant à votre âge* (référez-vous à l'étape 6 à la page 20 pour une explication concernant le rythme cardiaque maximal correspondant à votre âge). L'écran passera d'un affichage à l'autre toutes les quelques secondes. Remarque : l'écran n'affiche le pourcentage du rythme cardiaque maximal correspondant à votre âge que si vous enregistrez votre âge.



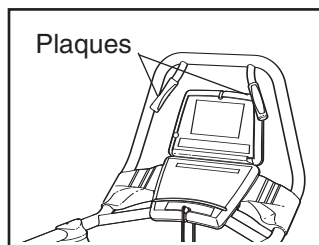
**Vitesse**—L'extrémité droite de l'écran principal indique la vitesse de la courroie mobile en miles par heure ou en kilomètres par heure.



**Remarque : l'écran principal peut afficher des messages en cinq langues (voir l'étape 7 à la page 28).**

## LE CAPTEUR CARDIAQUE

**Si les plaques métalliques du capteur cardiaque sont recouvertes de film plastique transparent, retirez-le.** Pour mesurer votre rythme cardiaque, mettez-vous debout sur les re-



pose-pieds et tenez les plaques à deux mains ; les paumes des mains devraient reposer sur les plaques supérieures et les doigts touchés les plaques inférieures.

**Evitez de bouger les mains.** Lorsque votre rythme cardiaque a été détecté, l'indicateur POULS situé au-dessus de l'écran principal commence à clignoter, et votre rythme cardiaque s'affiche. Pour une lecture plus précise de votre rythme cardiaque, tenez les plaques pendant au moins 15 secondes sans bouger les mains.

Si votre rythme cardiaque n'est pas affiché, assurez-vous que vos mains sont positionnées comme indiqué. Evitez de trop bouger les mains ou de serrer trop fermement les plaques. Pour un fonctionnement optimal, nettoyez les plaques à l'aide d'un tissu doux ; n'utilisez jamais d'alcool, d'abrasifs ni de produits chimiques.

**ATTENTION :** avant d'utiliser la console, lisez les précautions suivantes.

- Ne vous tenez pas sur la courroie mobile lorsque vous allumez la console.
- Portez toujours la pince (voir schéma page 15) lorsque vous utilisez le INCLINE TRAINER.
- Ajustez la vitesse progressivement de manière à éviter des changements de vitesse soudains.
- Le capteur cardiaque n'est pas un appareil médical. De nombreux facteurs, tels les mouvements de l'utilisateur pendant l'exercice, peuvent rendre la lecture du rythme cardiaque moins exacte. Le capteur ne sert qu'à donner une idée approximative des fluctuations du rythme cardiaque lors de l'exercice.
- Si vous avez des problèmes cardiaques ou si vous êtes âgé(e) de plus de 60 ans et n'avez pas fait de sport depuis quelques temps, n'utilisez pas les programmes de RYTHME CARDIAQUE ou TEST DE FORME. Si vous prenez régulièrement des médicaments, consultez votre médecin pour savoir si ces derniers ne vont pas affecter votre rythme cardiaque lors de votre entraînement.
- Pour réduire les risques d'électrocution, gardez la console sèche. Ne renversez pas des liquides sur la console et utilisez une bouteille hermétique dans le porte-bouteille.

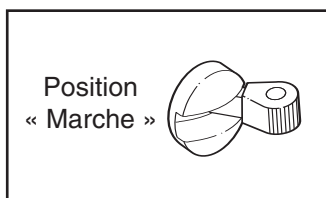
## POUR COMMENCER

### 1 Branchez le cordon d'alimentation.

Référez-vous à la section COMMENT BRANCHER LE CORDON D'ALIMENTATION à la page 10.

### 2 Placez le coupe-circuit marche/éteint sur la position « marche ».

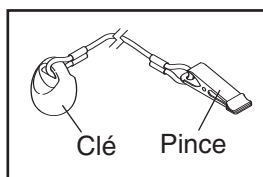
Localisez le coupe-circuit marche/éteint du INCLINE TRAINER situé près du cordon d'alimentation. Placez le coupe-circuit marche/éteint sur la position « marche ».



### 3 Insérez la clé dans la console.

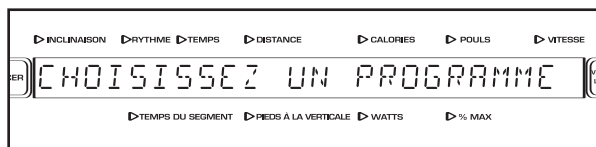
Remarque : il est possible de configurer la console pour qu'elle soit utilisée sans la clé. Référez-vous à l'étape 9 à la page 29 pour le mode d'emploi. Cette étape ne s'applique pas si la console a été configurée pour être utilisée sans la clé.

Repérez la clé et la pince sur la console, et attachez la pince à votre ceinture. Puis, insérez la clé dans la console.



**Important : lors d'une situation d'urgence, la clé peut être retirée de la console, entraînant un ralentissement de la courroie mobile jusqu'à son arrêt. Testez la pince en reculant doucement de quelques pas, si la clé ne s'enlève pas de la console, ajustez la position de la pince.**

Insérez de nouveau la clé dans la console. Après quelques secondes, les divers écrans et indicateurs s'allument.



## COMMENT UTILISER LE MODE DÉMARRAGE RAPIDE

Si vous ne comptez pas utiliser un programme, le mode DÉMARRAGE RAPIDE vous permet de commencer à vous entraîner rapidement et de régler manuellement la vitesse et l'inclinaison du INCLINE TRAINER.

### 1 Insérez la clé dans la console.

Référez-vous à la section POUR COMMENCER située à gauche.

### 2 Sélectionnez le mode DÉMARRAGE RAPIDE.

Pour sélectionner le mode DÉMARRAGE RAPIDE, appuyez sur la touche DÉMARRAGE RAPIDE.

Quelques secondes après avoir appuyé sur la touche, la courroie mobile commence à tourner à 1 mph. Tenez les rampes et commencez à marcher.

### 3 Modifiez la vitesse et l'inclinaison comme désiré.

Alors que vous vous entraînez, modifiez la vitesse de la courroie mobile en appuyant sur les touches VITESSE + et -. Chaque fois que vous appuyez sur une touche, la vitesse change de 0,1 mph ; si vous appuyez quelques secondes sur une touche, la vitesse change par étape plus rapide.

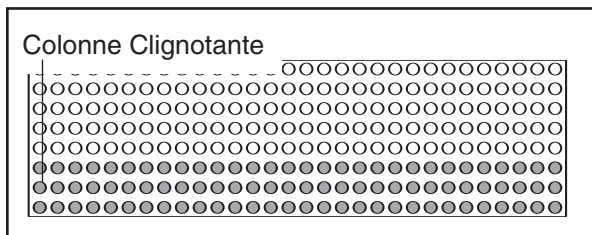
Remarque : après avoir appuyé sur une touche, le INCLINE TRAINER peut prendre quelques instants pour atteindre la vitesse sélectionnée.

Pour modifier l'inclinaison du INCLINE TRAINER, appuyez sur les touches INCLINAISON + et -. Chaque fois que vous appuyez sur une touche, l'inclinaison change de 0,5%. Remarque : chaque fois que vous appuyez sur une touche, le INCLINE TRAINER peut prendre quelques instants pour atteindre la vitesse sélectionnée.

Pour modifier rapidement l'inclinaison, appuyez sur les touches INCLINAISON QUICKTOUCH. Remarque : après avoir appuyé sur une touche, le INCLINE TRAINER peut prendre quelques instants pour atteindre l'inclinaison sélectionnée.

#### 4 Suivez votre progression sur la matrice et de l'écran principal.

La matrice affiche votre progression ainsi que les inclinaisons sélectionnées. Lorsque vous commencez vos exercices, la colonne de gauche de la matrice se met à clignoter. Après 30 secondes, une tonalité se fait entendre et la colonne de droite se met à clignoter.



Chaque fois que vous changez la vitesse de la courroie mobile, des indicateurs supplémentaires s'allument ou s'éteignent dans la colonne clignotante et dans toutes les colonnes à droite de celle-ci.

Toutes les 30 secondes, une tonalité se fait entendre et la prochaine colonne de droite se met à clignoter. Après 7 1/2 minutes et demie d'exercice, la même colonne continue à clignoter, et toutes les colonnes des indicateurs se déplacent d'une colonne vers la gauche. Les colonnes des indicateurs continuent à se déplacer d'une colonne vers la gauche toutes les 30 secondes, jusqu'à la fin de vos exercices.

Référez-vous à la section L'ECRAN PRINCIPAL à la page 13.

#### 5 Mesurez votre rythme cardiaque, si désiré.

Référez-vous à la section LE CAPTEUR CARDIAQUE à la page 14.

#### 6 Lorsque vous avez terminé votre entraînement, arrêtez la courroie mobile et enlevez la clé.

Montez sur les repose-pieds et appuyez sur la touche ARRÊT. Ensuite, enlevez la clé de la console et placez-la dans un endroit sûr.

Lorsque le INCLINE TRAINER n'est pas utilisé, placez le coupe-circuit marche/éteint sur la position éteint et débranchez le cordon d'alimentation.

### COMMENT UTILISER LE PROGRAMME MANUEL

Le programme TEMPS MANUEL vous permet d'enregistrer un objectif de durée de votre entraînement. Le programme décompte alors le temps restant de votre entraînement à mesure que vous contrôlez la vitesse et l'inclinaison du INCLINE TRAINER.

Le programme DISTANCE MANUELLE VERTICALE vous permet d'enregistrer un objectif de distance pour votre entraînement. Le programme calcule la distance parcourue en marchant ou en courant pendant votre entraînement à mesure que vous contrôlez la vitesse et l'inclinaison du INCLINE TRAINER.

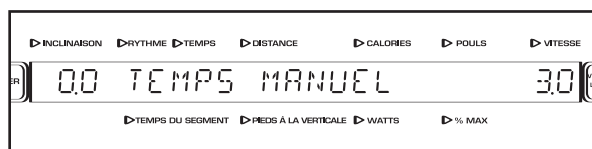
Le programme CALORIE MANUELLE vous permet d'enregistrer un objectif de calories brûlées. Le programme calcule les calories brûlées pendant votre entraînement alors que vous contrôlez la vitesse et l'inclinaison du INCLINE TRAINER.

#### 1 Insérez la clé dans la console.

Référez-vous à la section POUR COMMENCER à la page 15.

#### 2 Sélectionnez un programme MANUEL.

Appuyez sur la touche MANUEL une, deux ou trois fois pour sélectionner le programme TEMPS MANUEL, DISTANCE MANUELLE VERTICALE, ou CALORIE MANUELLE. Le nom du programme s'affiche à l'écran principal. Les mots ENREGISTRER L'ÂGE et le réglage actuel de l'âge s'affichent.



#### 3 Enregistrez votre âge.

Quelques instants après avoir sélectionné le programme, les mots ENREGISTRER L'ÂGE et un âge (35) apparaissent sur l'écran principal. Pour enregistrer votre âge, appuyez sur les touches + et - à côté de la touche ENTRER ; gardez les touches enfoncées pour enregistrer votre âge rapidement. Quand votre âge est affiché, appuyez sur la touche ENTRER.



#### **4 Enregistrez votre poids.**

Les mots ENREGISTRER LE POIDS et un poids de 185 livres apparaissent ensuite sur l'écran principal. Pour enregistrer votre poids, appuyez sur les touches + et – à côté de la touche ENTRER ; gardez les touches enfoncées pour enregistrer votre poids rapidement. Quand votre poids est affiché, appuyez sur la touche ENTRER.

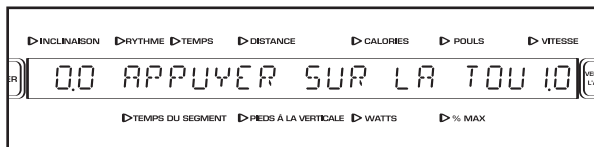
#### **5 Enregistrez un objectif de programme.**

Si vous avez sélectionné le programme TEMPS MANUEL, les mots ENREGISTRER UNE DURÉE et un réglage de temps de 15 minutes s'affichent à l'écran principal. Pour modifier la durée du programme, appuyez sur les touches + et – situées à côté de la touche ENTRER. Puis, appuyez sur la touche ENTRER.

Si vous avez sélectionné le programme DISTANCE MANUELLE VERTICALE, les mots ENREGISTRER UNE DISTANCE VERTICALE et un réglage de distance de 500 poids s'affichent à l'écran principal. Pour modifier la distance souhaitée à parcourir en marchant ou en courant durant votre entraînement, appuyez sur les touches + et – situées à côté de la touche ENTRER. Puis, appuyez sur la touche ENTRER.

Si vous avez sélectionné le programme CALORIE MANUELLE, les mots ENREGISTRER LES CALORIES et un objectif de 100 calories s'affichent à l'écran principal. Pour modifier la quantité approximative de calories à brûler durant votre entraînement, appuyez sur les touches + et – situées à côté de la touche ENTRER. Puis, appuyez sur la touche ENTRER.

#### **6 Appuyez sur la touche DÉMARRAGE RAPIDE pour commencer le programme.**



Quelques moments après avoir appuyé sur la touche, la courroie mobile commence à tourner à 1 mph. Tenez les rampes et commencez à marcher.

Pendant votre entraînement, changez comme désiré la vitesse de la courroie mobile en appuyant sur les touches VITESSE + et –. Chaque fois que vous appuyez sur une touche, la vitesse change de 0,1 mph ; si une touche est maintenue enfoncée, le réglage de la vitesse change par étape plus rapide. Remarque : après avoir appuyé sur une touche, le INCLINE TRAINER peut prendre quelques instants pour atteindre la vitesse sélectionnée.

Pour arrêter la courroie mobile, appuyez sur la touche ARRÊT. Le temps se met à clignoter sur l'écran. Pour relancer la courroie mobile, appuyez sur la touche DÉMARRAGE RAPIDE ou sur la touche VITESSE +, et réglez la vitesse au choix.

#### **7 Modifier l'inclinaison du INCLINE TRAINER comme désiré.**

Pour modifier l'inclinaison du INCLINE TRAINER, appuyez sur les touches INCLINAISON + et –. Chaque fois que vous appuyez sur une touche, l'inclinaison change de 0,5 %. Pour modifier rapidement l'inclinaison, appuyez sur les touches INCLINAISON QUICKTOUCH. Remarque : après avoir appuyé sur les touches, il faut au INCLINE TRAINER quelques secondes avant qu'il n'atteigne l'inclinaison sélectionnée.

#### **8 Suivez votre progression sur la matrice et de l'écran principal.**

Référez-vous à l'étape 4 à la page 16.

#### **9 Mesurez votre rythme cardiaque, si désiré.**

Référez-vous à la section LE CAPTEUR CARDIAQUE à la page 14.

#### **10 Lorsque que le programme est terminé, retirez la clé.**

Montez sur les repose-pieds. Enlevez la clé de la console et placez-la dans un endroit sûr.

Lorsque le INCLINE TRAINER n'est pas utilisé, placez le coupe-circuit marche/éteint sur la position éteint et débranchez le cordon d'alimentation.

## COMMENT UTILISER UN PROGRAMME TEST DE FORME

Les programmes TEST DE FORME mesurent votre capacité aérobique maximale ( $VO_2$  max) approximative. La  $VO_2$  max est une mesure de votre capacité à absorber et à utiliser de l'oxygène pour générer de l'énergie pour des activités d'endurance telles que la course à pied ou le cyclisme. En termes techniques, la  $VO_2$  max est le volume maximum d'oxygène, en millilitres, que le corps peut utiliser en une minute, par kilogramme de son poids. Une  $VO_2$  max élevée indique un très bon niveau de condition cardiorespiratoire. Remarque : pour en savoir plus au sujet de la  $VO_2$  max, référez-vous à un ouvrage de référence réputé en la matière ou consultez votre médecin.

Pour des résultats plus précis, utilisez un programme TEST DE FORME lorsque vous n'êtes pas fatigué, lorsque vous n'avez pas mangé depuis au moins deux heures et lorsque vous n'avez pas pratiqué d'exercices depuis au moins 24 heures.

Le TEST GERKIN DE CONDITION PHYSIQUE est achevé lorsque votre rythme cardiaque demeure supérieure à 85% de votre rythme cardiaque maximale correspondant à votre âge, pendant 15 secondes, ou lorsque le programme atteint les 11 minutes. Remarque : le TEST GERKIN DE CONDITION PHYSIQUE débute avec un échauffement de 3 minutes.

Le TEST EBBELING DE CONDITION PHYSIQUE s'accomplit en 9 minutes.

Le TEST FREEMOTION DE CONDITION PHYSIQUE est achevé lorsque votre rythme cardiaque atteint une valeur supérieure à 70% de votre rythme cardiaque maximale correspondant à votre âge, ou lorsque le programme atteint les 30 minutes.

Suivez les étapes indiquées ci-dessous pour utiliser un programme de TEST DE FORME.

### 1 Mettez le capteur cardiaque du torse compatible avec la technologie Polar® (non inclus).

Pour utiliser un programme de TEST DE FORME, il vous faut porter le capteur cardiaque du torse.

### 2 Insérez la clé dans la console.

Référez-vous à la section POUR COMMENCER à la page 15.

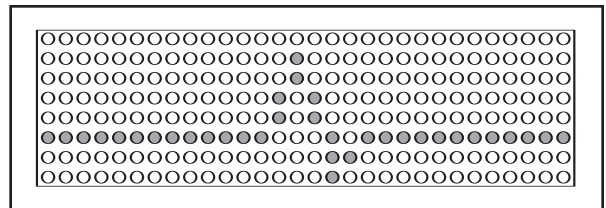
### 3 Sélectionnez un programme de TEST DE FORME.

Appuyez sur la touche TEST DE FORME une fois, deux fois ou trois fois pour choisir le TEST GERKIN DE CONDITION PHYSIQUE, le TEST EBBELING DE CONDITION PHYSIQUE, ou le TEST FREEMOTION DE CONDITION PHYSIQUE.



Lorsqu'un programme de TEST DE FORME est sélectionné, le nom du TEST DE FORME s'affiche à l'écran principal. Les mots ENREGISTRER L'AGE et le réglage actuel de l'âge s'affichent.

Durant un programme de TEST DE FORME, la matrice affiche un graphique animé représentant votre rythme cardiaque. Un pic supplémentaire apparaît dans le graphique chaque fois qu'une pulsation cardiaque est détectée.



### 4 Enregistrez votre âge.

Référez-vous à l'étape 3 à la page 16.

### 5 Enregistrez votre poids.

Référez-vous à l'étape 4 à la page 17.

Si vous avez sélectionné le TEST EBBELING DE CONDITION PHYSIQUE, allez à l'étape 6. Si vous avez sélectionné le TEST GERKIN DE CONDITION PHYSIQUE ou le TEST FREEMOTION DE CONDITION PHYSIQUE, allez à l'étape 7.

## **6** Enregistrez votre sexe.

Si vous avez sélectionné le TEST EBBLING DE CONDITION PHYSIQUE, vous serez invité à enregistrer votre sexe. L'écran principal affichera soit MACULIN soit FEMININ. Pour enregistrer votre sexe, appuyez sur les touches + et – situées à côté de la touche ENTRER. Une fois que votre sexe est indiqué, appuyez sur la touche ENTRER.

## **7** Appuyez sur la touche DÉMARRAGE RAPIDE pour commencer le programme.

Quelques secondes après avoir appuyé sur la touche, le INCLINE TRAINER s'ajuste automatiquement aux premières vitesse et inclinaison programmées. Tenez les rampes et commencez à marcher.

Chaque TEST DE FORME est divisé en plusieurs segments de durées différentes. Une vitesse et une inclinaison sont programmées pour chaque segment. La console vous aidera à effectuer le TEST DE FORME et enregistrera votre rythme cardiaque pour déterminer le niveau relatif de votre forme physique.

A la fin du TEST GERKIN DE CONDITION PHYSIQUE, la courroie mobile s'arrête doucement et votre VO<sub>2</sub> max ainsi que le niveau de votre condition physique s'affichent à l'écran principal. Remarque : il y a 11,4 niveaux de condition physique. Le niveau de condition physique 11,4 est le plus haut.

A la fin du TEST EBBLING DE CONDITION PHYSIQUE, la courroie mobile s'arrête doucement et votre VO<sub>2</sub> max s'affichera à l'écran principal.

A la fin du TEST FREEMOTION DE CONDITION PHYSIQUE, la courroie mobile s'arrête doucement et votre VO<sub>2</sub> max ainsi que le niveau de votre condition physique s'affichent à l'écran principal. Remarque : il y a 10 niveaux de Condition physique. Le niveau de Condition physique 10 est le plus haut.

Remarque : les touches INCLINAISON et VITESSE ne fonctionnent pas lorsqu'un programme de TEST DE FORME est sélectionné. Si votre rythme cardiaque n'a pas été détecté au cours du programme, les lettres *PLS* clignotent à l'écran principal. Si cela se produit, réessayez le programme un autre jour. Assurez-vous que vous portez le capteur cardiaque du torse de la manière décrite à l'étape 1 à la page 18.

Il n'est pas possible d'arrêter temporairement les programmes de TEST DE FORME et puis de les relancer. Par contre, il est possible d'arrêter à tout moment les programmes à l'aide de la touche ARRÊT. L'écran principal affiche alors les mots TEST DE CONDITION PHYSIQUE ABANDONNE.

## **8** A la fin du programme, enlevez la clé.

Référez-vous à l'étape 10 à la page 17.

## COMMENT UTILISER LES PROGRAMMES DE RYTHME CARDIAQUE

Les programmes RYTHME CARDIAQUE ajustent automatiquement la vitesse et l'inclinaison du INCLINE TRAINEUR pour maintenir votre rythme cardiaque proche d'un rythme cardiaque d'objectif pendant votre entraînement. Suivez les étapes indiquées ci-dessous pour utiliser un programme RYTHME CARDIAQUE.

### 1 Mettez le capteur cardiaque du torse compatible avec la technologie Polar® (non-inclus).

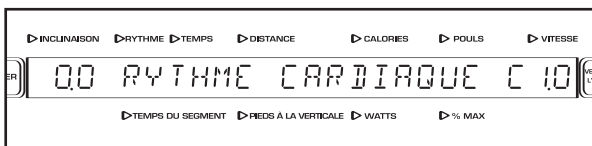
**Vous devez porter un capteur cardiaque du torse pour utiliser un programme de RYTHME CARDIAQUE.**

### 2 Insérez la clé dans la console.

Référez-vous à la section POUR COMMENCER à la page 15.

### 3 Sélectionnez le programme RYTHME CARDIAQUE.

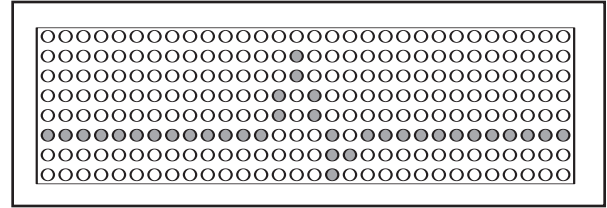
Appuyez sur la touche FRÉQUENCE CARDIAQUE, une, deux ou trois fois pour sélectionner le programme RYTHME CARDIAQUE CONSTANT, RYTHME CARDIAQUE VARIABLE ou BRÛLE GRAISSE. Remarque : le programme RYTHME CARDIAQUE CONSTANT maintient votre rythme cardiaque proche d'un pourcentage sélectionné. Le programme RYTHME CARDIAQUE VARIABLE maintient votre rythme cardiaque dans les limites d'un rythme cardiaque d'objectif pendant votre entraînement. Le programme BRÛLE GRAISSE maintient votre rythme cardiaque proche de 65% du *rythme cardiaque basé sur votre âge* (référez-vous à l'étape 7 à droite pour une explication sur votre rythme cardiaque basé sur votre âge).



Lorsqu'un programme RYTHME CARDIAQUE est sélectionné, le nom du programme s'affiche à l'écran principal. Les mots ENREGISTRER L'ÂGE et le réglage actuel de l'âge s'affichent.

Durant les programmes RYTHME CARDIAQUE, la matrice affiche un graphique animé représentant votre rythme cardiaque. Un pic supplémentaire

apparaît dans le graphique chaque fois qu'une pulsation cardiaque est détectée.



### 4 Enregistrez votre âge.

Référez-vous à l'étape 3 à la page 16.

### 5 Enregistrez votre poids.

Référez-vous à l'étape 4 à la page 17.

**Si vous avez sélectionné le programme RYTHME CARDIAQUE VARIABLE, allez à l'étape 6. Si vous avez sélectionné le programme RYTHME CARDIAQUE CONSTANT, allez à l'étape 7. Si vous avez sélectionné le programme BRÛLE GRAISSE, allez à l'étape 8.**

### 6 Entrez un objectif minimal de rythme cardiaque.

Les mots POURCENTAGE MINIMAL et le réglage d'objectif minimal de rythme cardiaque du programme seront affichés à l'écran principal. Si vous le désirez, vous pouvez modifier le réglage d'objectif minimal de rythme cardiaque en appuyant sur les touches + et - situées près de la touche ENTRER. Maintenir les touches enfoncées modifiera rapidement le réglage minimal de rythme cardiaque. Ensuite, appuyez sur la touche ENTRER.

### 7 Enregistrez un rythme cardiaque d'objectif.

Les mots POURCENTAGE MAXIMAL et le rythme cardiaque d'objectif pour le programme s'affichent à l'écran principal. Le rythme cardiaque d'objectif correspond à un pourcentage de votre *rythme cardiaque maximal basé sur votre âge*. Votre rythme cardiaque maximal basé sur votre âge se calcule en soustrayant votre âge à 220. Par exemple, si vous avez 30 ans, votre rythme cardiaque maximum calculé est de 190 battements à la minute ( $220 - 30 = 190$ ). Si vous avez 30 ans, un rythme cardiaque d'objectif de 50 correspond à 95 battements par minute (50% de 190 est égal à 95).



Si vous désirez changer le rythme cardiaque d'objectif, appuyez sur les touches + et – à côté de la touche ENTRER. Vous pouvez maintenir enfoncées les touches pour changer rapidement le réglage de le rythme cardiaque d'objectif. Le rythme cardiaque d'objectif peut se situer entre 45% et 85% du rythme cardiaque maximal basé sur votre âge. Puis, appuyez sur la touche ENTRER.

## **8 Enregistrez une durée de programme.**

Les mots ENREGISTRER UNE DURÉE et une durée de temps de 15 minutes s'affichent à l'écran principal. Pour modifier la durée du programme, appuyez sur les touches + et – situées à côté de la touche ENTRER. Puis, appuyez sur la touche ENTRER.

## **9 Appuyez sur la touche DÉMARRAGE RAPIDE pour commencer le programme.**

Quelques moments après avoir appuyé sur la touche, le INCLINE TRAINER s'ajuste automatiquement aux premières vitesse et inclinaison programmées. Tenez les rampes et commencez à marcher.

Chaque programme RYTHME CARDIAQUE est divisé en segments de 30 secondes. (L'écran principal affiche à la fois le temps restant du programme et le temps restant du segment en cours du programme.) Un rythme cardiaque d'objectif est programmé pour chaque segment. (Durant le programme RYTHME CARDIAQUE CONSTANT, le même rythme cardiaque d'objectif est programmé pour tous les segments.)

Lorsqu'il ne reste que quatre secondes dans le premier segment du programme, une suite de to-

nalités se font entendre et la vitesse et/ou l'inclinaison du INCLINE TRAINER changent, si nécessaire, pour amener votre rythme cardiaque le plus proche possible de le rythme cardiaque d'objectif cible du prochain segment. La vitesse et/ou l'inclinaison clignote à l'écran principal afin de vous alerter du changement de la vitesse et/ou de l'inclinaison. Le programme continue jusqu'à la fin de la durée du programme. La courroie mobile commence alors à s'arrêter doucement.

Remarque : les touches VITESSE et INCLINAISON ne fonctionnent pas lorsqu'un programme RYTHME CARDIAQUE est sélectionné. Si votre rythme cardiaque n'a pas été détecté au cours du programme, les lettres *PLS* (pouls) clignotent à l'écran principal et la vitesse ainsi que l'inclinaison du INCLINE TRAINER diminuent automatiquement jusqu'à la détection de votre rythme cardiaque. Si cela se produit, référez-vous aux instructions accompagnant le capteur cardiaque du torse.

Pour arrêter à n'importe quel moment le programme, appuyez sur la touche ARRÊT. Il ne faut pas arrêter temporairement les programmes RYTHME CARDIAQUE et puis les relancer. Pour utiliser de nouveau un programme RYTHME CARDIAQUE, re-sélectionnez celui-ci et démarrez au début.

## **10 Suivez votre progression sur l'écran principal.**

Référez-vous à la section L'ÉCRAN PRINCIPAL à la page 13.

## **11 A la fin du programme, enlevez la clé.**

Référez-vous à l'étape 10 à la page 17.

## COMMENT UTILISER LE PROGRAMME INTERVALLE

Les programmes INTERVALLE modifient automatiquement la vitesse de la courroie mobile à mesure qu'ils vous aident à effectuer un entraînement à intervalles efficace.

### 1 Insérez la clé dans la console.

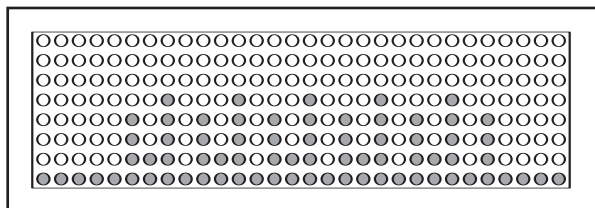
Référez-vous à la section POUR COMMENCER à la page 15.

### 2 Select an INTERVAL program.

Appuyez sur la touche PALIER une, deux ou trois fois pour sélectionner le programme INTERVALLE 1 A 1, INTERVALLE 1 A 2 ou INTERVALLE 1 A 3. Lorsqu'un programme INTERVALLE est sélectionné, le nom du programme s'affiche à l'écran principal. Les mots ENREGISTRER L'ÂGE et le réglage actuel de l'âge s'affichent.



Lorsqu'un programme INTERVALLE est sélectionné, la matrice affiche un graphique représentant les vitesses programmées.



### 3 Enregistrez votre âge.

Référez-vous à l'étape 3 à la page 16.

### 4 Enregistrez votre poids.

Référez-vous à l'étape 4 à la page 17.

### 5 Enregistrez la durée du programme

Référez-vous à l'étape 8 à la page 21.

### 6 Enregistrez une inclinaison minimale.

Les mots INCLINAISON MINIMALE et le réglage de l'inclinaison minimale s'affichent à l'écran principal. Pour enregistrer l'inclinaison minimale souhaitée en marchant ou en courant durant votre en-

traînement, appuyez sur les touches + et – situées à côté de la touche ENTRER ; maintenez enfoncées les touches pour enregistrer rapidement l'inclinaison minimale. Puis, appuyez sur la touche ENTRER.



### 7 Enregistrez une inclinaison maximale.

Les mots INCLINAISON MAXIMALE et le réglage de l'inclinaison maximale s'affichent à l'écran principal. Pour enregistrer l'inclinaison maximale souhaitée en marchant ou en courant durant votre entraînement, appuyez sur les touches + et – situées à côté de la touche ENTRER ; maintenez enfoncées les touches pour enregistrer rapidement l'inclinaison maximale. Puis, appuyez sur la touche ENTRER.

### 8 Appuyez sur la touche DÉMARRAGE RAPIDE pour commencer le programme.

Quelques moments après avoir appuyé sur la touche, la courroie mobile commence à tourner à 3 mph et le INCLINE TRAINER s'ajuste automatiquement aux premières inclinaison programmée. Tenez les rampes et commencez à marcher.

Chaque programme est divisé en segments de différentes durées. L'écran principal affiche à la fois le temps restant du programme et le temps restant du segment en cours du programme. Un réglage de l'inclinaison est programmé pour chaque segment. Une inclinaison est programmée pour chaque segment. L'inclinaison programmée pour le premier segment est affichée dans la colonne clignotante de gauche sur la matrice. Les inclinaisons programmées pour les segments suivants sont affichées dans les colonnes à droite.

Toutes les 30 secondes pendant vos exercices, une tonalité se fait entendre et la prochaine colonne de droite se met à clignoter.

Remarque : si la durée du programme est supérieure au nombre de colonnes dans la matrice, la même colonne continue à clignoter, et *toutes les colonnes des indicateurs se décalent d'une position vers la gauche* une fois que votre entraînement a atteint sept minutes et demie. Les colonnes des indicateurs continuent à se déplacer d'une colonne vers la gauche toutes les 30 secondes, jusqu'à la fin de vos exercices.

Remarque : vous pouvez annuler manuellement la vitesse pour le segment en cours en appuyant sur les touches INCLINAISON. Après plusieurs pressions d'une des touches INCLINAISON, un indicateur supplémentaire s'allume ou s'éteint dans la colonne clignotante. (Si des colonnes situées sur la droite de la colonne clignotante possède le même nombre d'indicateurs allumés que celle-ci, un indicateur supplémentaire s'allume ou s'éteint également dans ces colonnes.) **Important : au début du prochain segment du programme, le INCLINE TRAINER s'ajuste automatiquement au vitesse programmée pour celui-ci.**

Pour arrêter le programme, appuyez sur la touche ARRÊT. Le temps se met à clignoter à l'écran principal. Pour relancer le programme, appuyez sur la touche DÉMARRAGE RAPIDE.

## **9** Modifier la vitesse du tapis de course comme désiré.

Pour modifier l'inclinaison du courroie mobile, appuyez sur les touches VITESSE + et -. Chaque

fois que vous appuyez sur une touche, l'inclinaison change de 0,1 mph. Remarque : après avoir appuyé sur les touches, il faut au courroie mobile quelques secondes avant qu'il n'atteigne l'inclinaison sélectionnée.

## **10** Suivez votre progression sur l'écran principal.

Référez-vous à la section L'ÉCRAN PRINCIPAL à la page 13.

## **11** Mesurez votre rythme cardiaque, si désiré.

Référez-vous à la section LE CAPTEUR CARDIAQUE à la page 14.

## **12** A la fin du programme, enlevez la clé.

Référez-vous à l'étape 10 à la page 17.

## COMMENT UTILISER UN PROGRAMME MARCHÉ/COURSE

Le programme 5K vise à vous entraîner pour une course de 5 kms.

Le programme 10K vise à vous entraîner pour une course de 10 kms.

Le programme CROSS-COUNTRY vise à vous entraîner pour une course de la longueur de votre choix.

### 1 Insérez la clé dans la console.

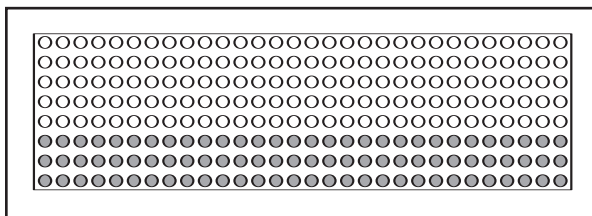
Référez-vous à la section POUR COMMENCER à la page 15.

### 2 Select a WALK/RUN program.

Appuyez sur la touche MARCHÉ/COURSE une, deux ou trois fois pour sélectionner le programme 5K, 10K ou *CROSS-COUNTRY*. Lorsqu'un programme MARCHÉ/COURSE est sélectionné, le nom du programme s'affiche à l'écran principal. Les mots ENREGISTRER L'ÂGE et le réglage actuel de l'âge s'affichent.



Lorsqu'un programme MARCHÉ/COURSE est sélectionné, la matrice affiche un graphique représentant les vitesses programmées.



### 3 Enregistrez votre âge.

Référez-vous à l'étape 3 à la page 16.

### 4 Enregistrez votre poids.

Référez-vous à l'étape 4 à la page 17.

Si vous avez sélectionné le programme 5K, ou 10K, allez à l'étape 6. Si vous avez sélectionné le programme CROSS-COUNTRY, allez à l'étape 5.

### 5 Enregistrez une distance d'objectif.

Si vous avez sélectionné le programme CROSS-COUNTRY, les mots ENREGISTRER UNE DISTANCE et un réglage de distance de 10 miles s'affichent à l'écran principal. Pour modifier la distance souhaitée à parcourir en marchant ou en courant durant votre entraînement, appuyez sur les touches + et – situées à côté de la touche ENTRER. Puis, appuyez sur la touche ENTRER.

### 6 Enregistrez une durée de programme.

Référez-vous à l'étape 8 à la page 21. Remarque : la vitesse de votre entraînement dépend de la durée de programme que vous enregistrez.

### 7 Appuyez sur la touche DÉMARRAGE RAPIDE pour commencer le programme.

Quelques secondes après avoir appuyé sur la touche, la courroie mobile commence à tourner à la vitesse de démarrage calculée. Tenez les rampes et commencez à marcher.

Si la vitesse de la courroie mobile est trop élevée ou trop faible, vous pouvez la modifier en appuyant sur les touches + et – de VITESSE. Remarque : ceci modifie la durée de votre programme.

### 8 Modifiez l'inclinaison du INCLINE TRAINER comme désiré.

Référez-vous à l'étape 7 à la page 17.

### 9 Suivez votre progression sur l'écran principal.

Référez-vous à la section L'ÉCRAN PRINCIPAL à la page 13.

### 10 Mesurez votre rythme cardiaque, si désiré.

Référez-vous à la section LE CAPTEUR CARDIAQUE à la page 14.

### 11 A la fin du programme, enlevez la clé.

Référez-vous à l'étape 10 à la page 17.

## COMMENT UTILISER UN PROGRAMME DE TERRAIN

Durant le programme CONTREFORTS, l'inclinaison du INCLINE TRAINER variera selon l'objectif de distance verticale et le réglage de vitesse que vous aurez programmés. L'inclinaison demeurera constante, ne variant que légèrement au long du programme afin de vous aider à atteindre votre objectif de distance verticale.

Pendant le programme CIMES, l'inclinaison augmente puis diminue. Le nombre de fois que l'inclinaison augmente et diminue dépend du réglage de l'inclinaison maximale et de la durée du programme que vous sélectionnez.

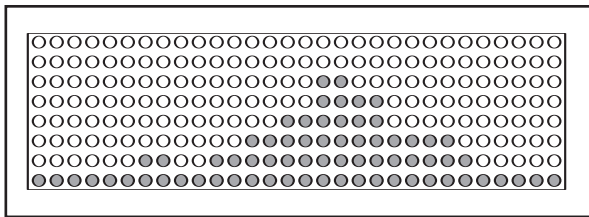
Pendant le programme TOUT-TERRAIN, l'inclinaison du tapis de course augmente abruptement puis diminue abruptement à de nombreuses reprises. Le nombre de fois que l'inclinaison augmente et diminue dépend du réglage de l'inclinaison maximale et de la durée du programme que vous sélectionnez.

### 1 Insérez la clé dans la console.

Référez-vous à la section POUR COMMENCER à la page 15.

### 2 Sélectionnez un programme de TERRAIN.

Appuyez sur la touche TERRAIN une, deux ou trois fois pour sélectionner le programme CONTREFORTS, CIMES ou TOUT-TERRAIN. Lorsqu'un programme de TERRAIN est sélectionné, le nom du programme s'affiche à l'écran principal. Les mots ENREGISTRER L'ÂGE et le réglage actuel de l'âge s'affichent. Lorsqu'un programme de TERRAIN est sélectionné, la matrice affiche un graphique représentant les réglages des inclinaisons pour ce programme.



### 3 Enregistrez votre âge.

Référez-vous à l'étape 3 à la page 16.

### 4 Enregistrez votre poids.

Référez-vous à l'étape 4 à la page 17.

### 5 Enregistrez une durée de programme.

Référez-vous à l'étape 8 à la page 21.

Si vous avez sélectionné le programme CIMES, ou TOUT-TERRAIN, allez à l'étape 6. Si vous avez sélectionné le programme CONTREFORTS, allez à l'étape 7.

### 6 Enter a maximum incline setting.

Les mots INCLINAISON MAXIMALE et le réglage de l'inclinaison maximale s'affichent à l'écran principal. Pour enregistrer une nouvelle inclinaison maximale pour votre entraînement, appuyez sur les touches + et – situées à côté de la touche ENTRER ; maintenez enfoncées les touches pour enregistrer rapidement la vitesse maximale. Puis, appuyez sur la touche ENTRER et allez à l'étape 9.



### 7 Entrez un objectif de distance verticale.

Les mots DISTANCE VERTICALE et l'objectif de distance verticale apparaîtront à l'écran principal. Pour entrer un objectif de distance verticale différent, appuyez sur les touches + et – situées près de la touche ENTRER; maintenez les touches enfoncées pour entrer l'objectif rapidement. Ensuite, appuyez sur la touche ENTRER.

### 8 Entrez un réglage de vitesse.

Les mots ENREGISTRER UNE VITESSE et le réglage de vitesse apparaîtront à l'écran principal. Pour entrer un réglage de vitesse différent, appuyez sur les touches + et – situées près de la touche ENTRER; maintenez les touches enfoncées pour entrer le réglage de vitesse rapidement. Ensuite, appuyez sur la touche ENTRER.

### 9 Appuyez sur la touche DÉMARRAGE RAPIDE pour commencer le programme.

Un instant après l'appui sur la touche, la courroie mobile commencera à défiler à 5 km/h pour les programmes CIMES ou TOUT-TERRAIN, ou à la vitesse du réglage entré pour le programme CONTREFORTS. Tenez les rampes et commencez à marcher.

Si la vitesse de la courroie mobile est trop élevée ou trop faible, vous pouvez la modifier en appuyant sur les touches VITESSE + et –.

### 10 Suivez votre progression sur l'écran principal.

Référez-vous à la section L'ÉCRAN PRINCIPAL à la page 13.

## 11 Mesurez votre rythme cardiaque, si désiré.

Référez-vous à la section LE CAPTEUR CARDIAQUE à la page 14.

## 12 A la fin du programme, enlevez la clé.

Référez-vous à l'étape 10 à la page 17.

### COMMENT UTILISER LE PROGRAMME FIXÉ OU ALÉATOIRE

Le programme FITNESS contrôle la vitesse du tapis de course pour créer un entraînement comportant une période d'échauffement, une période d'exercices constants, et une période de retour à la normale.

Le programme ALÉATOIRE crée un programme différent de vitesse chaque fois qu'il est sélectionné pour divers entraînements.

## 1 Insérez la clé dans la console.

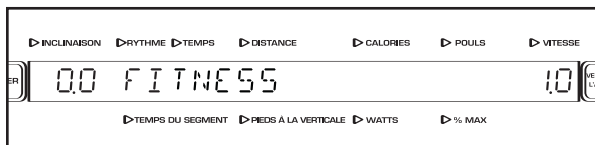
Référez-vous à la section POUR COMMENCER à la page 15.

## 2 Sélectionnez le programme FITNESS ou ALÉATOIRE.

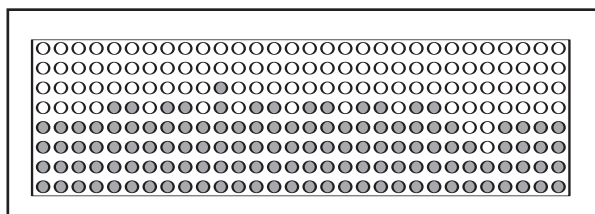
Appuyez sur la touche MIX une ou deux fois pour sélectionner le programme FITNESS ou le programme ALÉATOIRE. Lorsqu'un programme FITNESS ou ALÉATOIRE est sélectionné, le nom du programme s'affiche à l'écran principal. Les mots ENREGISTRER L'ÂGE et le réglage actuel de l'âge s'affichent.

Lorsqu'un programme FITNESS est sélectionné, la matrice affiche un graphique représentant les réglages des vitesses pour ce programme.

Lorsqu'un programme ALÉATOIRE est sélectionné, la matrice affiche un graphique représentant les réglages d'inclinaison pour ce programme.



tionné, la matrice affiche un graphique représentant les réglages d'inclinaison pour ce programme.



## 3 Enregistrez votre âge.

Référez-vous à l'étape 3 à la page 16.

## 4 Enregistrez votre poids.

Référez-vous à l'étape 4 à la page 17.

Si vous avez sélectionné le programme ALÉATOIRE allez à l'étape 5. Si vous avez sélectionné le programme FITNESS, allez à l'étape 7.

## 5 Enregistrez une inclinaison maximale.

Référez-vous à l'étape 7 à la page 22.

## 6 Enregistrez la durée du programme.

Référez-vous à l'étape 8 à la page 21.

## 7 Appuyez sur la touche DÉMARRAGE RAPIDE pour commencer le programme.

Un instant après l'appui sur la touche, la courroie mobile commencera à défiler à 8 km/h pour le programme FITNESS, ou à 5 km/h pour le programme ALÉATOIRE. Tenez les rampes et commencez à marcher.

La vitesse de la courroie mobile variera entre 5 et 8 km/h au long du programme FITNESS; la vitesse de la courroie mobile sera de 5 km/h pour le programme ALÉATOIRE en entier.

Si la vitesse de la courroie mobile est trop élevée ou trop faible, vous pouvez la modifier en appuyant sur les touches VITESSE + et -.

## 8 Modifiez l'inclinaison du INCLINE TRAINER comme désiré.

Référez-vous à l'étape 7 à la page 17.

## 9 Suivez votre progression sur l'écran principal.

Référez-vous à la section L'ÉCRAN PRINCIPAL à la page 13.

## 10 Mesurez votre rythme cardiaque, si désiré.

Référez-vous à la section LE CAPTEUR CARDIAQUE à la page 14.

## 11 A la fin du programme, enlevez la clé.

Référez-vous à l'étape 10 à la page 17.

## COMMENT UTILISER UN PROGRAMME PERSONNALISÉ

### 1 Insérez la clé dans la console.

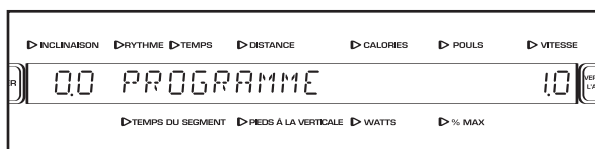
Référez-vous à la section POUR COMMENCER à la page 15.

### 2 Sélectionnez les programmes PERSONNALISÉ.

Pour sélectionner les programmes PERSONNALISÉ, appuyez plusieurs fois sur la touche MIX jusqu'à ce que PERSONNALISÉ s'affiche à l'écran principal.

### 3 Sélectionnez un des trois programmes PERSONNALISÉ.

Le nom du programme PERSONNALISÉ actuellement sélectionné s'affiche à l'écran principal. Il existe trois programmes PERSONNALISÉ. Pour sélectionner un programme PERSONNALISÉ différent, appuyez sur les touches + et – situées à côté de la touche ENTRER. Lorsque le programme PERSONNALISÉ souhaité apparaît, appuyez sur la touche ENTRER.



**Remarque : la matrice affiche les inclinaisons programmées. S'il n'apparaît dans la matrice que trois rangées d'indicateurs, référez-vous à la section COMMENT UTILISER LE MODE MAINTENANCE à la page 28, et suivez les instructions mentionnées à la page 7.**

### 4 Enregistrez votre âge.

Référez-vous à l'étape 3 à la page 16.

### 5 Enregistrez votre poids.

Référez-vous à l'étape 4 à la page 17.

### 6 Appuyez sur la touche DÉMARRAGE RAPIDE pour commencer le programme.

Quelques secondes après avoir appuyé sur la touche, le INCLINE TRAINER s'ajuste automati-

quement sur les premières vitesse et inclinaison programmées. Tenez les rampes et commencez à marcher.

Chaque programme PERSONNALISÉ est divisé en plusieurs segments. Une vitesse et une inclinaison sont programmées pour chaque segment. (La même vitesse et/ou inclinaison peut être programmée pour deux segments consécutifs ou plus.) La vitesse programmée pour le premier segment s'affiche dans la colonne qui clignote sur la matrice. Les vitesses programmées pour les segments suivants sont affichées dans les colonnes à droite.

Toutes les 30 secondes de votre entraînement, une tonalité se fait entendre et la prochaine colonne de droite se met à clignoter.

Remarque : si la durée du programme est supérieure au nombre de colonnes dans la matrice, la même colonne continue à clignoter, et *toutes les colonnes d'indicateurs se décalent d'une position vers la gauche* une fois que votre entraînement a atteint 7 minutes et demie. Les colonnes d'indicateurs continuent à se déplacer d'une colonne vers la gauche toutes les 30 secondes, jusqu'à la fin de vos exercices.

Pour arrêter temporairement le programme, appuyez sur la touche ARRÊT. Le temps se met à clignoter. Pour relancer le programme, appuyez sur la touche DÉMARRAGE RAPIDE.

### 7 Suivez votre progression sur l'écran principal.

Référez-vous à la section L'ÉCRAN PRINCIPAL à la page 13.

### 8 Mesurez votre rythme cardiaque, si désiré.

Référez-vous à la section LE CAPTEUR CARDIAQUE à la page 14.

### 9 A la fin du programme, enlevez la clé.

Référez-vous à l'étape 10 à la page 17.

## COMMENT UTILISER LE MODE D'ENTRETIEN

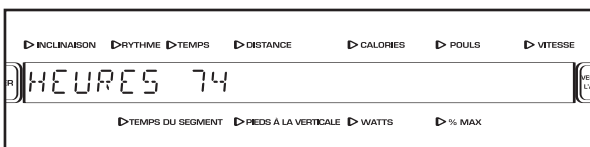
La console est équipée d'un mode d'entretien qui vous permet d'accéder à des informations ainsi que de voir et changer les données programmées par défaut. Suivez les étapes ci-dessous pour utiliser le mode d'entretien.

### 1 Insérez la clé dans la console.

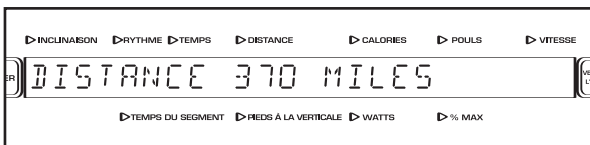
Référez-vous à la section POUR COMMENCER à la page 15.

### 2 Appuyez sur les touches EFFACER et ENTRER en même temps pendant quelques secondes pour sélectionner le mode d'entretien.

Quand le mode d'entretien est sélectionné, les mots MODE D'ENTRETIEN apparaissent sur l'écran principal. Le mot HEURES et le nombre total d'heures pendant lesquelles le INCLINE TRAINER a été utilisé s'affichent.

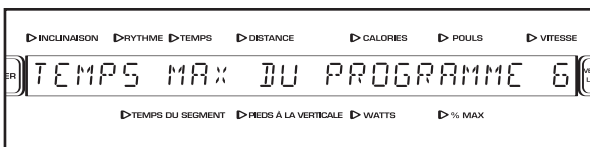


### 3 Appuyez sur la touche ENTRER pour voir la distance totale parcourue par la courroie mobile.



### 4 Appuyez de nouveau sur la touche ENTRER et réglez une durée maximale pour les programmes.

Pour définir une durée maximale pour le programme, appuyez sur les touches + et - situées à côté de la touche ENTRER. La durée maximale pour le programme peut aller jusqu'à 90 minutes.



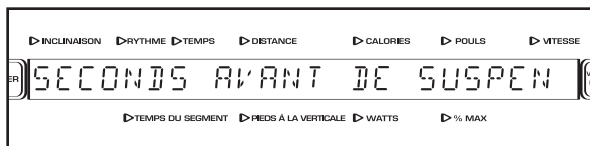
### 5 Appuyez sur la touche ENTRER une nouvelle fois et sélectionnez une langue [LANGUAGE].

L'écran principal peut afficher des messages en cinq langues. Pour changer de langue, appuyez sur les touches + et - à côté de la touche ENTRER.



### 6 Appuyez de nouveau sur la touche ENTRER et réglez le délai d'attente pour le mode veille.

Chaque fois que le INCLINE TRAINER n'est pas utilisé pendant plusieurs minutes, la console entre en mode veille et les mots CHOISISSEZ UN PROGRAMME POUR DÉMARRER s'affichent à l'écran principal. Pour définir le nombre de secondes devant s'écouler avant que la console n'entre en mode veille, appuyez sur les touches + et - situées au-dessus de la touche ENTRER. Le délai d'attente peut se situer entre 15 et 120 secondes.



### 7 Appuyez de nouveau sur la touche ENTRER pour créer les programmes PERSONNALISÉ.

Les mots PROGRAMME PERSONNALISÉ s'affichent à l'écran principal.



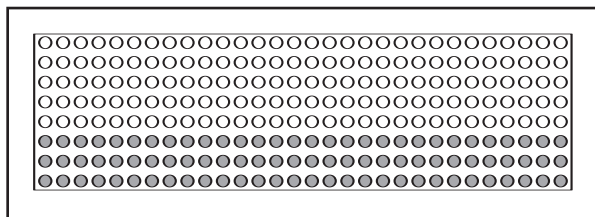
Vous pouvez créer jusqu'à trois programmes PERSONNALISÉ. Pour sélectionner un programme PERSONNALISÉ, appuyez sur les touches + et – situées à côté de la touche ENTRER. Lorsque le programme PERSONNALISÉ que vous souhaitez créer apparaît (PROGRAMME 1, PROGRAMME 2, ou PROGRAMME 3), appuyez sur la touche ENTRER.

**Remarque : si un programme PERSONNALISÉ n'a pas encore été défini, seules trois rangées d'indicateurs apparaissent dans la matrice.**

Enregistrez un nom pour le programme. Le nom peut avoir jusqu'à douze caractères, ce qui comprend les espaces. Pour entrer un nom, appuyez sur les touches + et – à côté de la touche ENTRER jusqu'à ce que le caractère désiré apparaisse sur l'écran. Ensuite, appuyez sur la touche ENTRER. Si vous avez sélectionné le mauvais caractère, appuyez sur la touche EFFACER. Continuez à entrer un nom de cette manière. Ensuite, appuyez sur la touche ENTRER.

Ensuite, enregistrez une durée pour le programme en appuyant sur les touches + et – situées à côté de la touche ENTRER. Puis, appuyez sur la touche ENTRER.

Se référer à la matrice. Chaque programme PERSONNALISÉ est divisé en segments de 30 secondes. Une vitesse et une inclinaison peuvent être programmées pour chaque segment. La vitesse programmée pour le premier segment s'affiche dans la colonne clignotante de la matrice.



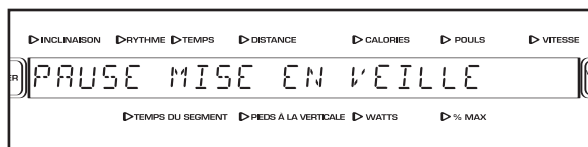
Enregistrez une inclinaison maximale pour le premier segment du programme en appuyant sur les touches INCLINAISON QUICKTOUCH et sur les touches + et – situées à côté de la touche ENTRER. Ensuite, entrez une vitesse pour le premier segment du programme en appuyant sur les touches VITESSE + et –. Puis, appuyez sur la touche ENTRER. Remarque : l'inclinaison maximale s'affiche dans la première colonne de la matrice. Les inclinaison programmées n'apparaissent pas sur la matrice.

Programmez une vitesse et une inclinaison pour le deuxième segment comme décrit ci-dessus.

Continuez à programmer les vitesses et les inclinaisons pour les colonnes restantes. Après avoir enregistré la dernière vitesse, les mots PROGRAMME PERSONNALISÉ CRÉÉ s'affichent à l'écran principal. Les réglages de vitesse et inclinaison ainsi que le nombre de segments que vous avez programmés sont alors enregistrés en mémoire et vous revenez en mode maintenance.

## 8 Appuyez de nouveau sur la touche ENTRER et réglez le délai d'attente pour le mode veille.

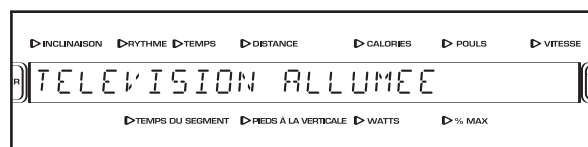
Chaque fois que le INCLINE TRAINER n'est pas utilisé pendant plusieurs minutes, la console entre en mode veille. Pour définir le nombre de minutes devant s'écouler avant que la console n'entre en mode veille, appuyez sur les touches + et – situées au-dessus de la touche ENTRER. Le délai d'attente peut se situer entre 1 et 10 minutes.



**Si vous avez la console de Base, allez à l'étape 10. Si vous avez la Console d'entraînement avec TV, allez à l'étape 9.**

## 9 Appuyez de nouveau sur la touche ENTRER et activez ou désactivez la télévision.

Pour utiliser la télévision, appuyez sur les touches + et – situées au-dessus de la touche ENTRER jusqu'à ce que les mots TELEVISION ALLUMÉE s'affichent à l'écran principal. Pour ne pas utiliser la télévision, appuyez sur les touches + et – jusqu'à ce que les mots TELEVISION ÉTEINTE s'affichent.



## 10 Appuyez sur les touches ENTRER et EFFACER en même temps pendant quelques secondes pour sortir du mode d'entretien.

Pour sortir du mode d'entretien à tout moment, appuyez sur les touches ENTRER et EFFACER en même temps pendant quelques secondes.

## DÉSACTIVATION DE LA CLÉ DE SÉCURITÉ

Si votre INCLINE TRAINER est raccordé sur un réseau de 120 volts, vous pouvez désactiver la clé de sûreté de façon à soustraire le INCLINE TRAINER à l'usage d'une clé. **Si votre INCLINE TRAINER est raccordé sur un réseau de 220 volts, vous ne pouvez pas désactiver la clé de sûreté.**

### 1 Retirez la clé de la console.

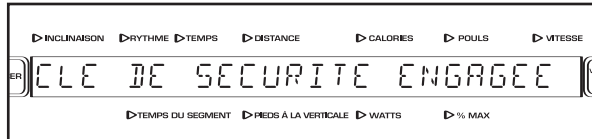
Assurez-vous que la clé n'est pas insérée dans la console; l'écran principal paraîtra vide.

### 2 Maintenez enfoncées à la fois les touches ENTRER et EFFACER pendant deux secondes afin de sélectionner le mode de maintenance.

Lorsque le mode de maintenance est sélectionné, les mots MODE D'ENTRETIEN apparaissent à l'écran principal.

### 3 Appuyez à répétition sur la touche ENTRER pour activer ou désactiver la clé de sûreté.

Appuyez à répétition sur la touche ENTRER jusqu'à ce que les mots CLÉ DE SÉCURITÉ ENGAGÉE apparaissent à l'écran principal.



Pour permettre l'utilisation de l'appareil sans recours à la clé de sûreté, appuyez sur les touches + ou – jusqu'à ce que les mots CLÉ DE SÉCURITÉ DESENGAGÉE apparaissent.

Remarque : la prochaine fois que la clé sera insérée dans la console, la clé de sûreté sera automatiquement activée, et l'usage de la console requerra à nouveau le recours à la clé de sûreté.

Pour soumettre la console au recours à la clé de sûreté, appuyez sur les touches + ou – situées au-dessus de la touche ENTRER jusqu'à ce que les mots CLÉ DE SÉCURITÉ ENGAGÉE apparaissent à l'écran principal, ou insérez la clé dans la console.

### 4 Maintenez enfoncées à la fois les touches ENTRER et EFFACER pendant deux secondes afin de quitter le mode de maintenance.

Pour quitter le mode de maintenance, maintenez enfoncées à la fois les touches ENTRER et EFFACER pendant deux secondes.

# ENTRETIEN PRÉVENTIF

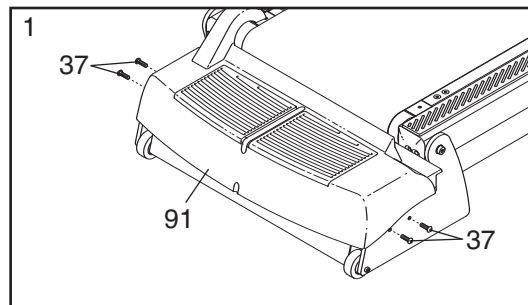
Un entretien régulier est nécessaire pour assurer une performance optimale et une longue durée de vie du INCLINE TRAINER. Veuillez lire et suivre les instructions indiquées ci-dessous. Si le INCLINE TRAINER n'est pas entretenu comme indiqué, cela peut entraîner une usure excessive du INCLINE TRAINER ainsi que des dommages permanents ; la garantie ne s'applique pas dans ce cas-là. Si vous avez des questions relatives à l'entretien, référez-vous à la section COMMENT CONTACTER LE SERVICE À LA CLIENTÈLE à la page 2 de ce manuel. **ATTENTION : veuillez ne pas oublier d'enlever la clé et de débrancher le cordon d'alimentation avant d'entamer les procédures d'entretien.**

## ENTRETIEN HEBDOMADAIRE

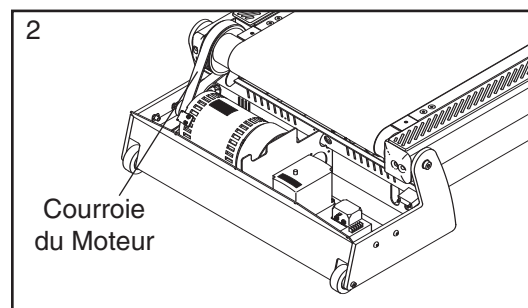
1. **Débranchez le cordon d'alimentation.** Inspectez et serrez correctement toutes les pièces externes du INCLINE TRAINER.
2. Appliquez une petite quantité de produit nettoyant doux universel sur un chiffon 100% coton et enlevez la poussière et les taches sur les rampes, les montants, les repose-pieds, le cadre et le capot du moteur. Essuyez également la plate-forme de marche le long de la courroie mobile. **N'essuyez pas en-dessous de la courroie mobile.** Appliquez une petite quantité de produit nettoyant doux universel sur un chiffon 100% coton et essuyez la console et les écrans. **Ne vaporisez pas le nettoyant directement sur le INCLINE TRAINER et n'utilisez pas de nettoyants à base d'ammoniaque ou d'acide.**
3. Assurez-vous que la courroie mobile est centrée et correctement tendue. Si elle est centrée et tourne sans problème, n'effectuez aucun réglage. Si elle doit être réglée, Référez-vous aux pages 35 et 36.

## ENTRETIEN MENSUEL

1. **Débranchez le cordon d'alimentation.** Enlevez les Boulons de Retenue du Capot (37) fixant le Capot du Moteur (91) et soulevez le Capot du Moteur.



2. A l'aide d'un aspirateur portatif, nettoyez la zone située en-dessous du Capot du Moteur (non-illustré). **Veillez à ne pas toucher les pièces.** Vérifiez que la courroie du moteur ne possède aucune usure ni de craquelure. S'il faut remplacer la courroie du moteur, référez-vous à la section COMMENT CONTACTER LE SERVICE À LA CLIENTÈLE à la page 2.



3. Branchez le cordon d'alimentation et insérez la clé dans la console. Appuyez sur la touche DÉMARRAGE. **Faites attention de ne pas vous blesser, éloignez vos mains des pièces mobiles et assurez-vous que vos vêtements ne risquent pas de se faire happer par les pièces mobiles.** Pendant que la courroie mobile tourne, vérifiez qu'il n'existe aucun bruit ou odeur inhabituel. En présence de l'un de ces problèmes, Référez-vous à la section COMMENT CONTACTER LE SERVICE À LA CLIENTÈLE à la page 2. **Enlevez la clé et débranchez le cordon d'alimentation.** Re-fixez le Capot du Moteur (91) à l'aide des Boulons de Retenue du Capot (37).

## RETOURNEMENT DE LA PLATE-FORME DE MARCHÉ

Les deux côtés de la plate-forme de marche sont conçus pour être utilisés comme surfaces de marche. Inspectez régulièrement la plate-forme de marche à la recherche d'usure. Si du bois apparaît à travers le revêtement phénolique, ou si la surface est endommagée, il faut alors retourner la plate-forme. La plate-forme de marche doit être retournée et la courroie mobile doit être remplacée (voir page 33) tous les 16.000 à 24.000 kilomètres (10.000 à 15.000 miles). Suivez les instructions ci-dessous pour retourner la plate-forme de marche.

1. **Enlevez la clé et débranchez le cordon d'alimentation.** Enlevez les Vis du Couvercle Avant (16), les Vis du Couvercle (2) et le Couvercle Avant (17). Enlevez le Boulon de Réglage du Rouleau Avant (19) et la Rondelle du Rouleau Avant (14) de chaque côté du Rouleau Avant (13).

2. Enlevez les quatre Boulons Arrière de la Plate-forme de Marche (10) et les deux Boulons Avant de la Plate-forme de Marche (20).

**(Remarque : faites attention de ne pas ébrécher ou endommager le revêtement phénolique de la Plate-forme de Marche [23].)**

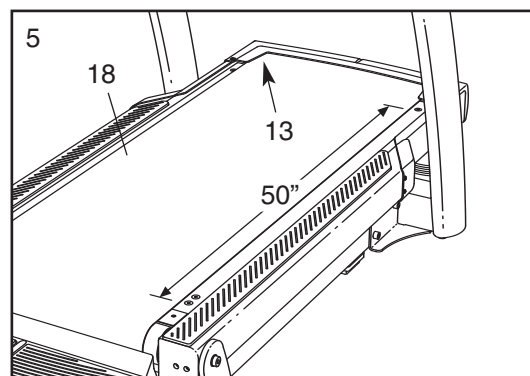
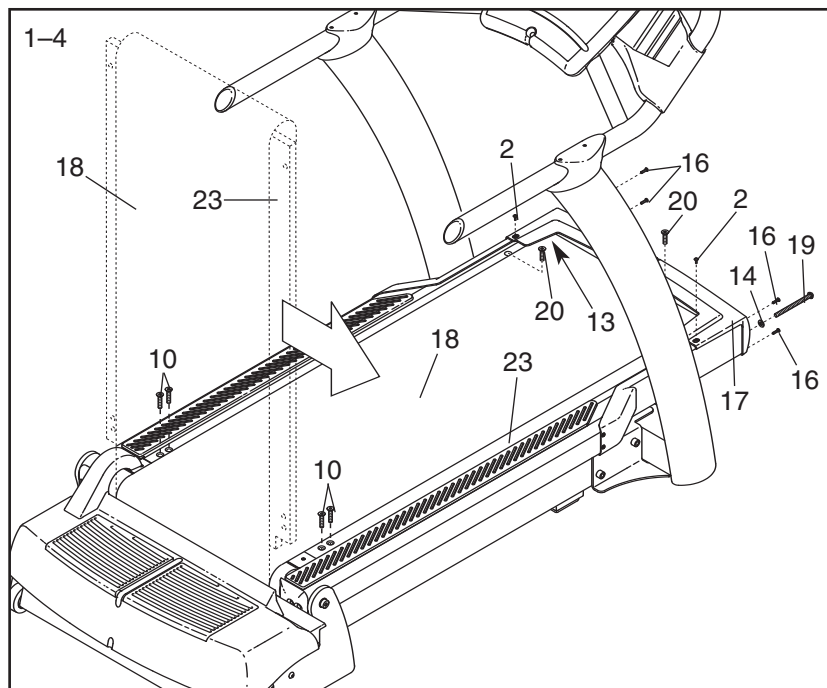
Soulevez le Rouleau Avant (13) et faites le glisser hors de la Courroie Mobile (18). Soulevez la Plate-forme de Marche et la Courroie Mobile dans la position indiquée par les lignes en pointillés. Faites glisser la Plate-forme de Marche hors de la Courroie Mobile, retournez-la,

puis glissez-la de nouveau dans la Courroie Mobile.

3. Posez la Plate-forme de Marche (23) et la Courroie Mobile (18). Glissez de nouveau le Rouleau Avant (13) dans la Courroie Mobile.

4. Revissez les Boulons de la Plate-forme de Marche (10, 20). Enfillez les Boulons de Réglage du Rouleau Avant (19) et les Rondelles (14) dans le Rouleau (13). Re-fixez le Couvercle Avant (17) à l'aide des Vis du Couvercle Avant (16) et les Vis du Couvercle (2).

5. Puis, la Courroie Mobile (18) doit être réglée à la bonne tension. En utilisant de la craie, faites deux marques sur la Courroie Mobile distantes précisément de 1,25 m, comme indiqué sur le dessin. Serrez les Boulons de Réglage du Rouleau Avant (19, voir le dessin ci-dessus) jusqu'à ce que les deux marques de craie s'éloignent de 5 à 6 mm. A mesure que vous serrez les Boulons de Réglage du Rouleau, le Rouleau Avant (13) se déplace. **Dès que celui-ci a cessé de se déplacer, ne serrez plus les Boulons de Réglage du Rouleau ; référez-vous à la section COMMENT COMMENT CONTACTER LE SERVICE À LA CLIENTÈLE à la page 2.** N'oubliez pas de maintenir la Courroie Mobile centrée.



## **REPLACEMENT DE LA CURROIE MOBILE**

Il faut remplacer la courroie mobile lorsque celle-ci est usée. Le remplacement de la courroie mobile se fait tous les 16.000 à 24.000 kilomètres (10.000 à 15.000 miles). Référez-vous à la section COMMENT CONTACTER LE SERVICE À LA CLIENTÈLE à la page 2 pour commander une nouvelle courroie mobile.

## **REPLACEMENT DE LA PLATE-FORME DE MARCHÉ**

Il faut remplacer la plate-forme de marche lorsque ses deux côtés sont usés. Le remplacement de la plate-forme de marche se fait tous les 32.000 à 48.000 kilomètres (20.000 à 30.000 miles). Référez-vous au Manuel d'entretien pour les instructions de remplacement. Référez-vous à la section COMMENT CONTACTER LE SERVICE ASSISTANCE A LA CLIENTELE à la page 2 pour commander une nouvelle plate-forme de marche. Suivez les instructions indiquées à la page 32 pour remplacer la plate-forme de marche.

# FICHE D'ENTRETIEN PRÉVENTIF SUR SIX MOIS

Photocopier cette fiche et utilisez-la pour enregistrer les entretiens préventifs effectués sur le INCLINE TRAINER. Chaque copie de la fiche peut être utilisée pendant six mois (26 semaines). Inscrivez la date de l'entretien dans l'espace appropriée. **Veillez à effectuer chaque entretien selon les procédures indiquées sur les pages 31 à 33. Si celles-ci ne sont pas respectées, cela peut entraîner une usure excessive INCLINE TRAINER ainsi qu'une détérioration rapide ; la garantie ne s'applique pas dans ce cas-là.**

	Entretien par Semaine			Entretien Mensuel		
	Inspecter et serrer les pièces externes du INCLINE TRAINER.	Nettoyer le INCLINE TRAINER.	Vérifier la tension et l'alignement de la courroie mobile.	Enlever le capot du moteur et passer à l'aspirateur le compartiment du moteur.	Vérifier que la courroie du moteur ne présente aucune craquelure ni aucune autre usure.	Vérifier que le moteur ne produit pas d'arc électrique ; vérifier qu'il n'existe aucun bruit ni d'odeurs suspects.
Semaine 1	/ /	/ /	/ /			
Semaine 2	/ /	/ /	/ /			
Semaine 3	/ /	/ /	/ /			
Semaine 4	/ /	/ /	/ /	/ /	/ /	/ /
Semaine 5	/ /	/ /	/ /			
Semaine 6	/ /	/ /	/ /			
Semaine 7	/ /	/ /	/ /			
Semaine 8	/ /	/ /	/ /	/ /	/ /	/ /
Semaine 9	/ /	/ /	/ /			
Semaine 10	/ /	/ /	/ /			
Semaine 11	/ /	/ /	/ /			
Semaine 12	/ /	/ /	/ /			
Semaine 13	/ /	/ /	/ /	/ /	/ /	/ /
Semaine 14	/ /	/ /	/ /			
Semaine 15	/ /	/ /	/ /			
Semaine 16	/ /	/ /	/ /			
Semaine 17	/ /	/ /	/ /	/ /	/ /	/ /
Semaine 18	/ /	/ /	/ /			
Semaine 19	/ /	/ /	/ /			
Semaine 20	/ /	/ /	/ /			
Semaine 21	/ /	/ /	/ /	/ /	/ /	/ /
Semaine 22	/ /	/ /	/ /			
Semaine 23	/ /	/ /	/ /			
Semaine 24	/ /	/ /	/ /			
Semaine 25	/ /	/ /	/ /			
Semaine 26	/ /	/ /	/ /	/ /	/ /	/ /

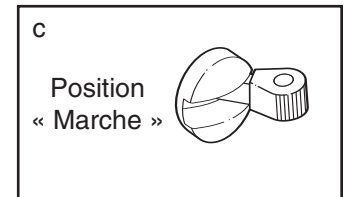
Plate-forme de Marche Retournée/Remplacée	/ /	/ /	Courroie Mobile Remplacée	/ /
---	-----	-----	---------------------------	-----

# LOCALISATION D'UN PROBLÈME

La plupart des problèmes peut être résolue en suivant les étapes simples ci-dessous. Trouvez le symptôme qui s'applique à votre cas puis suivez les étapes listées. Si vous avez besoin de plus d'assistance, référez-vous à COMMENT CONTACTER LE SERVICE À LA CLIENTÈLE à la page 2 de ce manuel.

## 1. SYMPTÔME : LE INCLINE TRAINER NE S'ALLUME PAS

- Assurez-vous que le cordon d'alimentation est branché à une prise mise à la terre. (Référez-vous à la page 10.)
- Assurez-vous que la clé est insérée dans la console.
- Vérifiez le coupe-circuit marche/éteint du INCLINE TRAINER situé près du cordon d'alimentation. Assurez-vous que le coupe-circuit marche/éteint est placé sur la position « marche ».

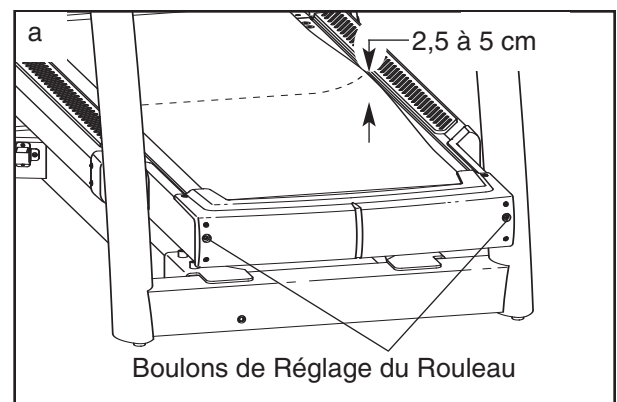


## 2. SYMPTÔME : LE INCLINE TRAINER S'ÉTEINT DURANT L'UTILISATION

- Vérifiez le coupe-circuit marche/éteint du INCLINE TRAINER situé près du cordon d'alimentation. (Référez-vous au dessin 1 et à la section c ci-dessus.) Assurez-vous que le coupe-circuit marche/éteint est placé sur la position « marche ».
- Assurez-vous que le cordon d'alimentation est branché.
- Enlevez la clé de la console. Réinsérez la clé dans la console.
- Vérifier que la courroie mobile et la plate-forme de marche ne présente aucune usure excessive. Remplacez la courroie mobile ou la plate-forme de marche, si nécessaire.
- Si le tapis de course continue à s'éteindre durant son utilisation, référez-vous à la section COMMENT CONTACTER LE SERVICE À LA CLIENTÈLE à la page 2.

## 3. SYMPTÔME : LA COURROIE MOBILE RALENTIT LORSQUE L'ON MARCHE DESSUS

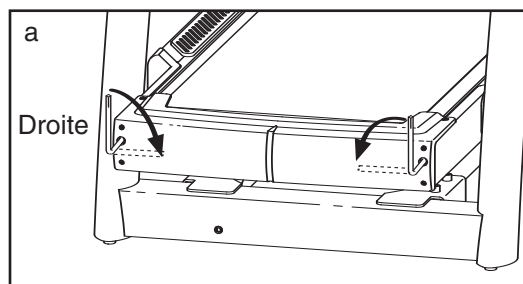
- Si la courroie mobile est trop serrée, les performances peuvent décroître et la courroie mobile risque d'être endommagée. Si la courroie mobile est correctement serrée, vous devriez être capable de soulever chacun de ses côtés de 2,5 cm à 5 cm au-dessus de la plate-forme de marche. **Si des réglages sont nécessaires, enlevez d'abord la clé et débranchez le cordon d'alimentation.** En utilisant la clé hexagonale de 7/32" fournie, tournez d'un quart de tour, les deux boulons de réglage du rouleau dans le sens contraire des aiguilles d'une montre. Puis, branchez le cordon d'alimentation, insérez la clé, et utilisez le INCLINE TRAINER pendant quelques minutes. N'oubliez pas de maintenir la courroie mobile centrée. Répétez le processus jusqu'à ce que la courroie mobile soit correctement tendue. Remarque : pour serrer la courroie mobile, référez-vous à l'étape 4.c. à la page 36.



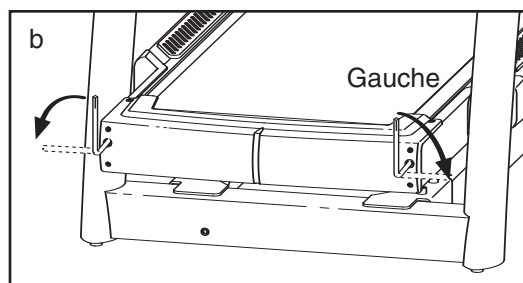
- Si la courroie mobile continue à ralentir lorsque l'on marche dessus, référez-vous à la section COMMENT CONTACTER LE SERVICE À LA CLIENTÈLE à la page 2.

#### 4. SYMPTÔME : LA COURROIE MOBILE EST EXCENTRÉE OU GLISSE LORSQUE L'ON MARCHE DESSUS

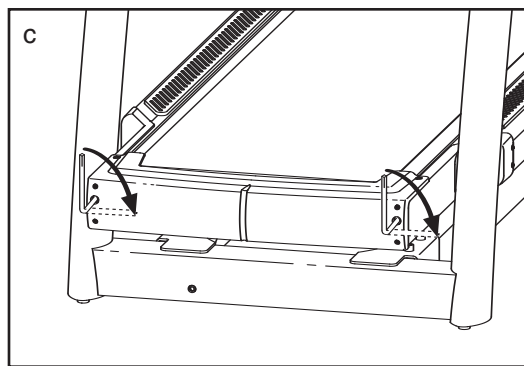
a. **Si la courroie mobile s'est décalée vers la droite : enlevez la clé et débranchez le cordon d'alimentation.** En utilisant une clé de 7/32", tournez d'un quart de tour les boulons de réglage du rouleau dans la direction indiquée. Faites attention à ne pas serrer excessivement la courroie mobile. Puis, branchez le cordon d'alimentation, insérez la clé, et utilisez le INCLINE TRAINER pendant quelques minutes. Répétez le processus jusqu'à ce que la courroie mobile soit centrée.



b. **Si la courroie mobile s'est décalée vers la gauche : enlevez la clé et débranchez le cordon d'alimentation.** En utilisant une clé de 7/32", tournez d'un quart de tour les boulons de réglage du rouleau dans la direction indiquée. Faites attention à ne pas serrer excessivement la courroie mobile. Puis, branchez le cordon d'alimentation, insérez la clé, et utilisez le INCLINE TRAINER pendant quelques minutes. Répétez le processus jusqu'à ce que la courroie mobile soit centrée.



c. **La courroie mobile glisse lorsque l'on marche dessus : enlevez la clé et débranchez le cordon d'alimentation.** En utilisant une clé de 7/32", tournez d'un quart de tour, les deux boulons de réglage du rouleau dans le sens des aiguilles d'une montre. Lorsque la courroie mobile est correctement serrée, vous devriez être capable de soulever chacun de ses côtés de 2,5 cm à 5 cm au-dessus de la plateforme de marche. Le centre de la courroie mobile devrait à peine toucher la plateforme de marche. Veillez à maintenir la courroie mobile centrée. Puis, branchez le cordon d'alimentation, insérez la clé, et lancez le INCLINE TRAINER pendant quelques minutes. Répétez le processus jusqu'à ce que la courroie mobile soit correctement tendue.



Remarque : à mesure que vous serrez les boulons de réglage du rouleau, le rouleau avant se déplace. **Dès que celui-ci a cessé de se déplacer, ne serrez plus les boulons de réglage du rouleau ; référez-vous à la section COMMENT CONTACTER LE SERVICE ASSISTANCE A LA CLIENTELE à la page 2.**

#### 5. SYMPTÔME : LA COURROIE MOBILE S'ARRÊTE OU L'INCLINAISON NE PEUT ÊTRE REGLÉE MÊME SI LA CONSOLE DEMEURE ALLUMÉE

a. Ceci indique qu'une erreur du contrôleur s'est produite. Pour y remédier, placer l'interrupteur sur éteint attendre 5 secondes puis remettre l'interrupteur sur marche .

#### 6. SYMPTÔME : LE SYSTÈME D'INCLINAISON NE FONCTIONNE PAS CORRECTEMENT OU NE SEMBLE PAS SE TROUVER AU NIVEAU D'INCLINAISON INDIQUÉ SUR L'ÉCRAN PRINCIPAL

a. Il est peut-être nécessaire de calibrer le système d'inclinaison. Pour lancer la routine de calibrage, placer l'interrupteur sur éteint, attendre 5 secondes puis remettre l'interrupteur sur marche. Pendant la routine de calibrage, le INCLINE TRAINER se règle automatiquement sur le niveau le plus bas puis retourne à l'horizontale.

b. Si le système d'inclinaison ne fonctionne pas correctement, référez-vous à la section COMMENT CONTACTER LE SERVICE À LA CLIENTÈLE à la page 2.

# CONSEILS DE MISE EN FORME

## POUR UN RÉGIME ÉQUILIBRÉ

- Choisissez des aliments riches en fibres, pauvres en graisse et en sucre : fruits, légumes et céréales complètes.
- Mangez au moins cinq portions de fruits et de légumes par jour.
- Réduisez votre consommation de viande rouge ; préférez des viandes maigres, blanches et du poisson.
- Choisissez des en-cas sains ; amenez des aliments sains au travail ou en voiture.
- Mangez des repas ou des en-cas réguliers. Contrôlez la taille de vos portions : ne mangez pas excessivement. Prenez votre temps en mangeant.
- Évitez les fast-foods et les plats pré-cuisinés.
- Faites attention aux quantités de graisses et aux calories.
- Limitez les boissons alcoolisées et la caféine.
- Buvez au moins huit à dix verres d'eau par jour.

## ÉTAPES POUR L'EXERCICE

Les neuf étapes suivantes pour créer votre programme d'exercice ont été conçues par des médecins du sport chez FreeMotion Fitness. Les exercices que vous effectuez ne sont qu'une partie d'un programme d'entraînement sain et efficace. Il existe beaucoup d'autres éléments pour développer un engagement à vie au bien-être physique.

### 1 Consultez votre médecin traitant avant de commencer tout programme d'exercice.

Un examen médical ou une consultation avec votre médecin est essentiel.

### 2 Fixez-vous des buts personnels de mise en forme.

Fixez-vous des buts accessibles et réalistes. Récompensez-vous quand vous atteignez vos buts. Souvenez-vous que vos buts sont là pour vous guider dans votre programme d'exercice.

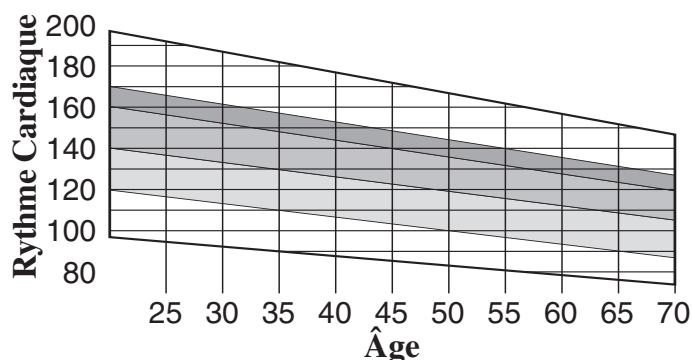
### 3 Déterminez votre rythme cardiaque d'objectif.

Votre *rythme cardiaque d'objectif* est le rythme auquel vous voudriez que votre cœur batte durant un entraînement aérobic. Ce rythme est exprimé en pourcentage de votre *rythme cardiaque maximal* (ou RCM). Le RCM est le nombre maximal de fois que votre cœur peut battre pendant une minute. Pour déterminer votre RCM approximatif, soustrayez votre âge (en année) à 220. Ceci est uniquement une estimation de votre RCM ; seuls des tests cliniques de stress peuvent fournir un RCM précis.

Une fois votre RCM déterminé, vous pouvez établir votre zone de rythme cardiaque d'objectif. Les débutants voudront commencer à 60–70% de leur RCM. Ce niveau est appelé le niveau de *Santé*. Entraînez-vous à 70–85% de votre RCM pour un entraînement optimal, aérobic ou cardiovasculaire : le niveau *Forme*. Les personnes plus expérimentées, ou les personnes souhaitant s'entraîner en vue de faire du sport ou une activité athlétique, ou souhaitant effectuer des entraînements à intervalle devraient s'entraîner à 80–85% de leur RCM pendant de courtes périodes. Le tableau ci-dessous indique les Zones d'Effort pour les niveaux Santé, Forme et Avancé.

Il est important de mesurer son rythme cardiaque au moins deux fois durant une session d'exercice aérobic. Mesurez votre rythme cardiaque une première fois après cinq minutes d'exercice pour vous assurer que vous vous entraînez à la bonne intensité. Mesurez à nouveau votre rythme cardiaque vers la fin de votre entraînement pour vérifier que vous avez maintenu votre rythme cardiaque d'objectif pendant la durée recommandée.

## ZONES D'EFFORT



Santé	Forme	Avancé
Débutant faible intensité + longue durée = brûler de la graisse	Entraînement optimal, aérobic ou cardiovasculaire	Mise en forme pour le sport, entraînements athlétique et à intervalle

## CONSEILS POUR LA PERTE DE POIDS

Au moins quatre entraînements par semaine, de 30 minutes chacun, sont recommandés si vous désirez perdre du poids, en parallèle avec un régime hypocalorique. Cependant, assurez-vous de rester dans votre zone d'effort et ne dépassez pas des entraînements de 60 minutes, 5 jours par semaine.

Une bonne position est la clé pour des entraînements sans danger et confortables. Gardez le menton levé, la tête vers l'avant. Alignez votre tête et vos épaules avec vos hanches. Évitez de vous pencher vers l'avant. Gardez le dos bien droit.

### 4 Échauffez-vous avant de commencer.

L'échauffement prépare votre corps et votre esprit pour l'exercice. Il aide aussi à vous protéger contre les blessures et les courbatures. Échauffez-vous pendant deux à cinq minutes avec des exercices lents de faible intensité.

### 5 Étirez-vous après votre échauffement.

Un muscle souple, bien étiré est moins susceptible de se blesser. Effectuez les étirements recommandés sur une surface douce et plate.

La position correcte pour plusieurs étirements est décrite ci-dessous (référez-vous aux schémas à droite). Bougez lentement quand vous vous étirez—ne vous étirez jamais par à-coups.

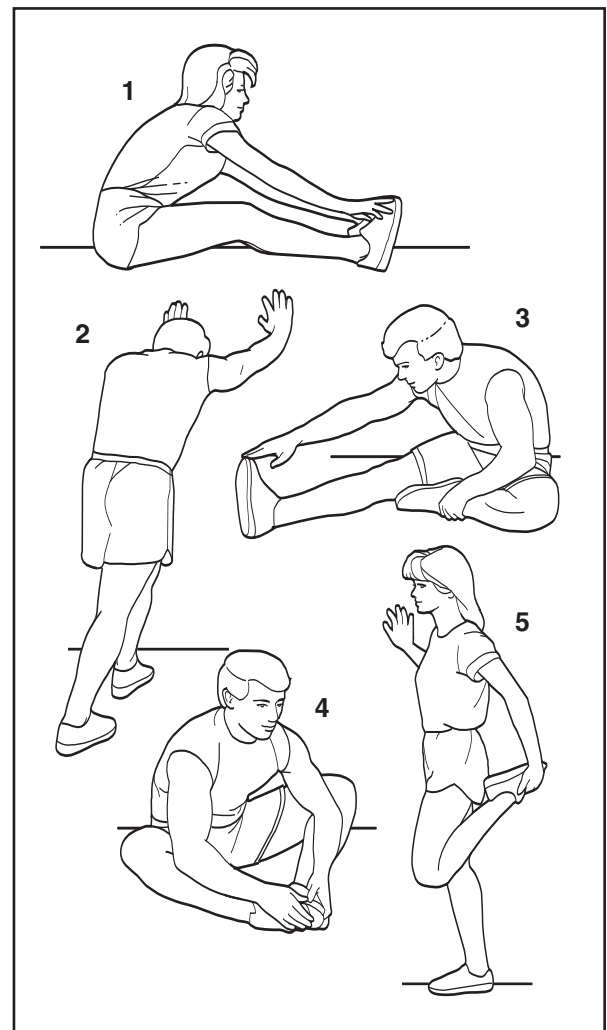
**1. Exercices d'étirement en touchant vos pieds**—Asseyez-vous debout avec vos genoux légèrement pliés et baissez-vous lentement en avant à la hauteur de la taille. Laissez votre dos et vos épaules se relaxer alors que vous touchez vos orteils aussi loin que possible. Comptez jusqu'à 15–30 puis détendez-vous. Répétez l'exercice 3 fois. Régions sollicitées : tendons des mollets, partie arrière des genoux et dos.

**2. Exercices d'étirement du tendon d'achillé**—Avec une jambe devant l'autre, penchez-vous vers l'avant et placez vos mains contre un mur. Gardez votre jambe arrière tendue et votre pied arrière à plat sur le sol. Pliez votre jambe avant. Penchez-vous en avant et déplacez vos hanches en direction du mur. Comptez jusqu'à 15–30 puis détendez-vous. Répétez l'exercice 3 fois pour chaque jambe. Si vous souhaitez un assouplissement plus accentué du tendon d'achillé, pliez également votre jambe arrière. Régions sollicitées : mollets, tendon d'achillé et chevilles.

**3. Exercices d'étirement des tendons des mollets**—Asseyez-vous sur le sol avec une jambe tendue. Ramenez l'autre jambe vers vous et posez votre plante de pieds contre l'intérieur de la cuisse de la jambe qui est tendue. Touchez vos orteils aussi loin que possible. Comptez jusqu'à 15–30 puis détendez-vous. Répétez l'exercice 3 fois pour chaque jambe. Régions sollicitées : tendons des mollets, bas du dos et aine.

**4. Exercices d'étirement de l'intérieur des cuisses**—Asseyez-vous avec les plantes de pieds l'une contre l'autre et vos genoux dirigés vers l'extérieur. Ramenez vos pieds aussi près que possible de la région de l'aine. Comptez jusqu'à 15–30 puis détendez-vous. Répétez l'exercice 3 fois. Régions sollicitées : quadriceps et muscles des hanches.

**5. Exercices d'étirement des quadriceps**—Avec une main contre le mur pour garder votre équilibre, prenez votre pied (par l'arrière) avec votre main libre. Amenez votre talon aussi près que possible de votre fessier. Comptez jusqu'à 15–30 puis détendez-vous. Répétez l'exercice 3 fois pour chaque jambe. Régions sollicitées : quadriceps et muscles des hanches.



## LES BIENFAITS DES EXERCICES AÉROBICS

- Perte de poids et maintien du poids efficace
- Protection supplémentaire contre les maladies cardiaques
- Des os plus forts et en meilleure santé
- Plus d'énergie pour une plus grande productivité durant la journée
- Gestion saine du stress de la vie quotidienne
- Accroissement des capacités mentales et de la productivité

### 6 Devenez un pro du « FIT-ness » avec FreeMotion Fitness.

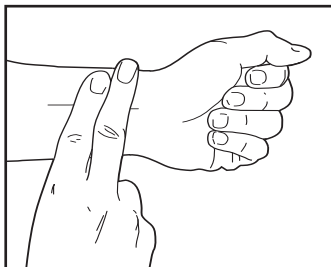
L'exercice aérobic tient son efficacité de trois éléments : *la fréquence, l'intensité, et le temps*. L'acronyme « FIT » peut vous aider à vous souvenir de ces trois éléments :

**F** Le « F », c'est la fréquence de vos entraînements. Trois à cinq entraînements par semaine sont recommandés. Entraînez-vous au moins quatre fois par semaine pour perdre du poids.

**I** Le « I », c'est l'intensité de votre entraînement. Mesurez votre rythme cardiaque au moins deux fois durant votre session d'entraînement aérobic : une fois durant la session et une deuxième fois vers la fin de la session. Maintenez un niveau d'intensité dans votre Zone d'effort. Vous pouvez mesurer votre rythme cardiaque à l'aide du capteur cardiaque de la poignée ou avec la méthode décrite ci-dessous :

1. Placez votre poignet sous le niveau de votre cœur. Ceci permettra à votre rythme cardiaque d'être plus fort et facile à détecter.

2. Placez l'index et le majeur de votre main droite sur votre poignet gauche, à un demi-centimètre sous l'articulation, à la base du pouce.



3. Appliquez un minimum de pression avec les deux doigts ; laissez le rythme cardiaque venir à vos doigts. Si vous ne détectez pas votre rythme cardiaque, utilisez l'autre poignet et l'autre main.

**T** Le « T », c'est le temps ou la durée de votre entraînement. Les débutants voudront commencer avec 5 à 10 minutes d'exercice aérobic. Les personnes en moyenne forme physique devraient s'entraîner pendant 20 à 30 minutes. Les personnes en excellente forme physique ou les personnes désirant perdre du poids devraient s'entraîner pendant 30 à 60 minutes. La clé est de maintenir votre rythme cardiaque d'objectif pendant toute la durée de l'entraînement.

N'oubliez pas de prendre votre temps. Une bonne condition physique est un travail de longue haleine. Si vous ne pouvez pas durer 20 minutes dès le commencement de votre programme—ce qui est souvent le cas—essayez de vous entraîner pendant cinq minutes à la fois, plusieurs fois par jour. Des études récentes indiquent que plusieurs entraînements courts effectués le même jour peuvent fournir des avantages physiques. Petit à petit, votre endurance augmentera et il sera de plus en plus facile de vous entraîner pendant plus long temps.

### 7 Faites des exercices de retour à la normal.

Ne vous arrêtez pas ! Il est important de revenir à la normal correctement pour permettre à votre rythme cardiaque de ralentir doucement après l'effort. Ceci permet au sang de revenir plus facilement vers le cœur. Continuez à bouger vos jambes sur l'tapis de course à une allure plus lente pendant au moins cinq minutes après la période d'effort aérobic.

### 8 Étirez-vous à nouveau à la fin de votre entraînement.

Les étirements après l'exercice réduisent les courbatures des muscles. Référez-vous à l'étape 5 à la page 38.

### 9 Faites de la musculation.

« La remise en forme équilibrée—ce qui comprend de la musculation et des exercices aérobics—peut faire plus pour assurer une vie plus heureuse que n'importe quel autre moyen connu de la médecine moderne. »

Kenneth Cooper, M.D., M.P.H., fondateur de l'Institut Cooper pour la recherche aérobic, à Dallas, Texas, aux Etats-Unis.

Un programme de musculation développe la masse musculaire. La masse musculaire participe à la perte de la graisse corporelle. Avec une masse musculaire et une force plus importante, vous bénéficiez de tous les avantages d'un programme d'exercice. Vous serez aussi plus résistant aux blessures durant la phase aérobic de votre entraînement.

## CONSEILS POUR L'EXERCICE

La remise en forme de la totalité du corps permet de mieux gérer les douleurs et les maux de la vie quotidienne. Cependant, votre corps a besoin de temps pour s'adapter à vos nouvelles habitudes. Vous trouverez ci-dessous des conseils pour faciliter vos nouvelles habitudes avec FREEMOTION :

- Commencez et finissez chaque entraînement avec les étirements décrit à la page 38. Faites des étirements lents et contrôlés. Tenez la position de chaque étirement pendant 15 à 30 secondes. Vous ressentirez peut-être des douleurs musculaires au début dues à l'effort fourni par des muscles inactifs et manquant de souplesse. Pour plus de résultats, effectuez un enchaînement d'étirements tous les jours.
- Soyez attentif(ve) aux signaux de votre corps et réagissez en conséquence. En vous entraînant à une intensité convenable, vous devriez pouvoir siffler ou avoir une conversation normale. Si durant l'exercice vous vous sentez fatigué(e), si vous avez la tête qui tourne ou la nausée, arrêtez vos exercices immédiatement et consultez votre médecin traitant. Votre rythme cardiaque peut aussi être affecté par le stress, la caféine, la nicotine ou des médicaments sous ordonnances.

## PROGRAMMES D'EXERCICE

Le niveau *Santé* dure en général quatre à six semaines. À ce niveau, votre objectif est d'améliorer lentement votre forme physique et votre endurance.

Prenez votre temps. Fixez vous des petits objectifs. Nous vous recommandons de commencer votre programme avec trois à quatre entraînements par jour, de 5 à 10 minutes chacun.

Passez au niveau *Forme* uniquement quand vous vous sentez prêt(e) et que votre rythme cardiaque est en-dessous de votre zone d'effort.

Le niveau *Forme* dure en général 12 à 20 semaines. (Il peut durer plus longtemps suivant vos objectifs de remise en forme.) À ce niveau, vous devriez être motivé(e) et faire tout votre possible pour atteindre vos objectifs.

Fixez-vous des objectifs réalistes à court et long terme. Ré-évaluez fréquemment vos objectifs et récompensez-vous quand vous réussissez.

Passez au niveau *Avancé* quand vous avez atteint vos objectifs du niveau *Forme* et que votre rythme cardiaque est en-dessous de votre zone d'effort.

Entraînez-vous au niveau *Avancé* une fois que vous avez atteint vos objectifs. Ce programme est un programme de maintenance de la forme physique et devrait être utilisé à long terme.

Vous pouvez aussi compléter votre programme de maintenance par un *Entraînement à Intervalle*. Un entraînement à intervalle ajoute de la diversité à votre programme d'entraînement et pousse l'effort de votre système cardiovasculaire. Des études ont prouvé que l'entraînement à intervalle offre des exercices aérobics à des niveaux plus importants. Cet entraînement est constitué de pointes d'activité à haute intensité suivies de périodes de repos actif avec des exercices à une intensité plus faible. Par exemple, une pointe d'une minute de haute résistance à grande vitesse est suivie par une période de repos actif de deux à trois minutes avec des exercices de faible résistance à une vitesse modérée. La durée de ces périodes doit être déterminée par votre forme physique plutôt que par une durée précise. Une séquence comme celle-ci devrait être répétée 5 à 20 fois durant votre entraînement.

Intensité du Rythme								
Âge	20	30	40	50	60	70	80	
<b>60% - 70%</b> SANTÉ	b.p.m.	120-140	114-133	108-126	102-119	96-112	90-105	84-98
<b>70% - 85%</b> FORME	b.p.m.	140-170	133-162	126-153	119-145	112-136	105-128	98-119
<b>80% - 85%</b> AVANCÉ	b.p.m.	160-170	152-162	144-153	136-145	128-136	120-128	112-119



FreeMotion Fitness, Inc. • 1096 Elkton Drive, Suite 600 • Colorado Springs, CO 80907