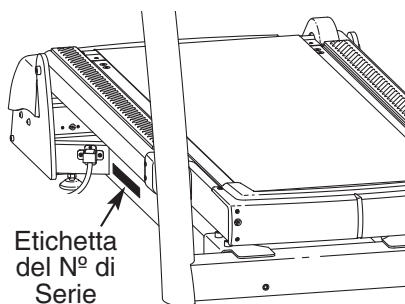


FREEMOTION[®] *incline trainer*

N° di Modello _____

N° di Serie _____

Il codice modello e il numero di serie si trovano nella posizione indicata di seguito. Scrivere il codice modello e il numero di serie nello spazio soprastante.

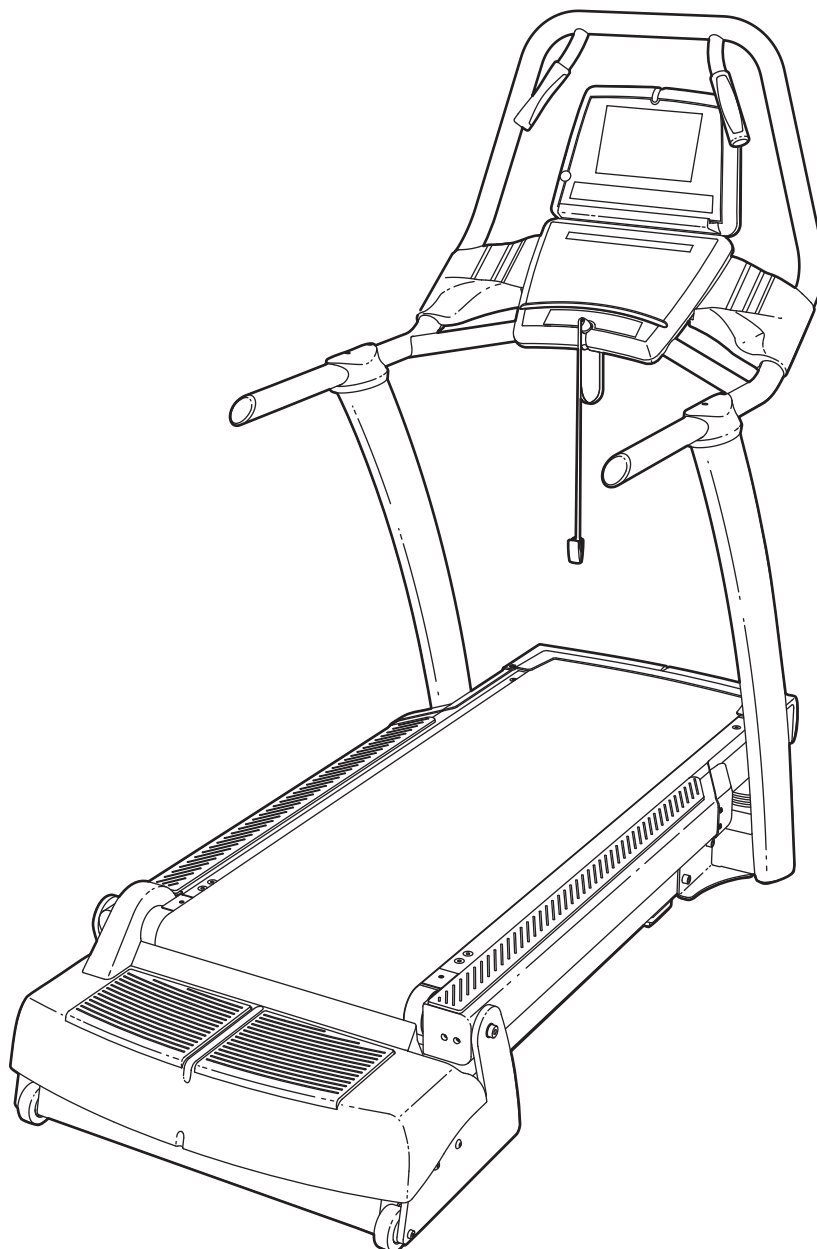


DOMANDE?

Noi di FreeMotion Fitness, ci siamo imposti di provvedere alla completa soddisfazione del cliente. Se avete domande, vedere **COME RIVOLGERSI AL SERVIZIO ASSISTENZA CLIENTI** a pagina 2 di questo manuale.

AVVERTENZA

Leggere tutte le istruzioni e precauzioni elencate in questo manuale prima di utilizzare questa attrezzatura. Conservare il manuale per future referenze.



MANUALE D'ISTRUZIONI



INDICE

Contattare il Servizio Assistenza	2
SEZIONE 1	
Precauzioni Importanti	3
Localizzazione D'Adesivo	5
Prima di Iniziare	6
Montaggio	7
Come Muovere il INCLINE TRAINER	9
Collegamento del INCLINE TRAINER	10
Come Aggiornare la Consolle	11
SEZIONE 2	
Come Utilizzare la Consolle di Base	12
SEZIONE 3	
Manutenzione Preventiva	31
Documentazione Semestrale della Manutenzione Preventiva	34
Localizzazione dei Guasti	35
SEZIONE 4	
Consigli per l'Allenamento	37

CONTATTARE IL SERVIZIO ASSISTENZA

Qualora dopo la lettura del presente manuale sorgessero dei dubbi, o si rendesse necessaria assistenza, rivolgersi al Servizio Assistenza Clienti all'indirizzo e numero di telefono indicati di seguito. Si prega di avere disponibili le seguenti informazioni:

- II CODICE MODELLO DEL PRODOTTO (vedere la copertina di questo manuale).
- II NOME DEL PRODOTTO (l'attrezzo INCLINE TRAINER FREEMOTION).
- II NUMERO DI SERIE DEL PRODOTTO (vedere la copertina di questo manuale).

TELEFONO: + 39 075 5910180
dal lunedì al venerdì ore 09,00 – 18,00 esclusi i giorni festivi
FAX: + 39 075 5910105
E-MAIL: csccommercial@iconeurope.com


PRECAUZIONI IMPORTANTI

⚠ATTENZIONE: Per ridurre il rischio di ustioni, incendi, corti circuiti, scosse elettriche, o lesioni a persona, leggere attentamente le seguenti precauzioni importanti prima di utilizzare il INCLINE TRAINER.

1. Sarà responsabilità del proprietario del tapis roulant di informare adeguatamente qualsiasi persona che farà uso del INCLINE TRAINER, di tutte le istruzioni e precauzioni.
2. Utilizzare il INCLINE TRAINER solo secondo le istruzioni.
3. Posizionare il INCLINE TRAINER su una superficie piana con almeno 2,5 m di zona sgombra dietro di zona sgombra dietro e 0,5 m su ogni lato. Non posizionare il INCLINE TRAINER vicino ad acqua, all'aperto o dove ostruisca un'apertura d'aria. Per protezione, coprire il pavimento sottostante il INCLINE TRAINER.
4. Tenere il INCLINE TRAINER al coperto, lontano dall'umidità e dalla polvere. Non mettere il INCLINE TRAINER in un garage, in terrazza, o vicino a fonti d'acqua.
5. Non utilizzare il INCLINE TRAINER dove sono utilizzati prodotti per inalazione o per la somministrazione di ossigeno.
6. Non mettere in funzione il INCLINE TRAINER fino a quando non sarà correttamente montato (vedere MONTAGGIO a pagina 7).
7. Ispezionare e stringere appropriatamente tutti i pezzi del INCLINE TRAINER regolarmente.
8. Tenere lontano dalla portata dei bambini di età inferiore ai 12 anni ed animali domestici.
9. Il INCLINE TRAINER non dovrebbe essere utilizzato da persone con un peso superiore ai 160 kg.
10. Non permettere a più di una persona alla volta di usare il INCLINE TRAINER.
11. Durante l'allenamento indossare un abbigliamento adeguato. Non indossare abiti troppo larghi o che potrebbero impigliarsi nel INCLINE TRAINER. Si consigliano articoli sportivi comodi. *Calzare sempre scarpe da corsa. Non usare mai il INCLINE TRAINER a piedi scalzi, indossando solo calze o sandali.*
12. Durante il collegamento del cavo di alimentazione, attenersi alle istruzioni a pagina 10. Al circuito del INCLINE TRAINER non dovrà essere collegata nessuna altra attrezzatura. Non utilizzare una prolunga.
13. Evitare il contatto del cavo della corrente con superfici calde.
14. Non cercare di muovere il nastro scorrevole quando l'apparecchio non è alimentato da energia elettrica. Non azionare il INCLINE TRAINER se il cavo d'alimentazione o la spina della corrente sono danneggiati o se il INCLINE TRAINER presenta un cattivo funzionamento. (Vedere PRIMA DI INIZIARE a pagina 6 se il INCLINE TRAINER non funzionasse appropriatamente.)
15. Prima di utilizzare il INCLINE TRAINER, leggere, comprendere e collaudare la procedura di arresto di emergenza (vedere PER INIZIARE a pagina 15).
16. Salire sul nastro scorrevole solo dopo aver azionato il INCLINE TRAINER. Durante l'allenamento tenersi sempre agli corrimani.
17. Il INCLINE TRAINER è capace di alte velocità. Regolare la velocità molto lentamente per evitare sbalzi improvvisi.
18. I sensori pulsazioni in dotazione non sono apparecchi medici. Vari fattori, tra cui il movimento, possono influenzare l'accuratezza dei dati della frequenza cardiaca. I sensori sono intesi semplicemente come aiuti nel determinare approssimativamente la frequenza cardiaca durante l'allenamento.
19. Non lasciare mai incustodito il INCLINE TRAINER mentre è in funzione.
20. Non tentare di modificare l'inclinazione del INCLINE TRAINER collocando oggetti sotto il INCLINE TRAINER.
21. Non inserire nessun oggetto nelle aperture.
22. Accertare di avere eseguito tutte le procedure di manutenzione illustrate nel presente manuale. In caso contrario verrà invalidata la garanzia e il tapis roulant potrà risultarne danneggiato.

23. **PERICOLO:** Staccare sempre il cavo della corrente dopo aver usato il **INCLINE TRAINER**, prima di pulirlo, e prima di eseguire la manutenzione e le procedure di regolazione

descritte in questo manuale. Qualsiasi altro tipo di manutenzione, a parte quella indicata in questo manuale, è di esclusiva competenza dei tecnici autorizzati.

 **AVVERTENZA:** Consultare un medico prima di iniziare qualsiasi programma di esercizio fisico. Questo é raccomandabile soprattutto per le persone oltre i 35 anni di età o persone con problemi fisici preesistenti. FreeMotion Fitness non assume nessuna responsabilità per lesioni di persona, o a danni di proprietà dovuti da o causati dall'uso di questo prodotto.

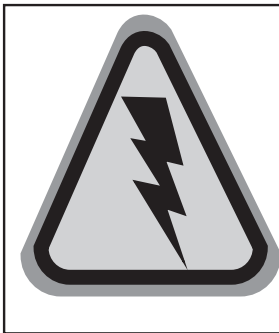
CUSTODIRE QUESTE ISTRUZIONI

LOCALIZZAZIONE D'ADESIVO

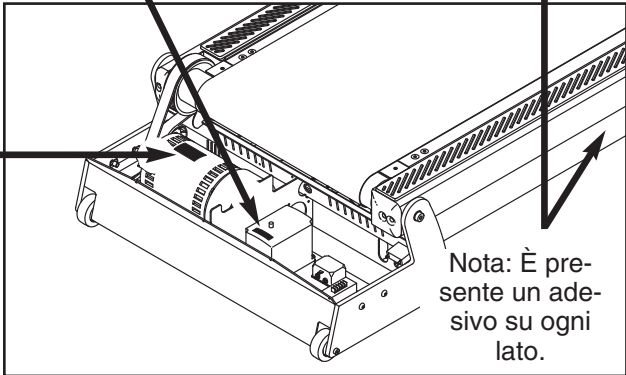
I mostrati adesivi d'avvertenza sono applicati sul INCLINE TRAINER. Qualora l'adesivo non fosse presente o fosse illeggibile, consultare la sezione CONTATTARE IL SERVIZIO ASSISTENZA a pagina 2 del presente manuale e ordinarne uno gratuito di ricambio. Nota: Gli adesivi non sono raffigurati a misura reale.

⚠ AVISO : ALTO VOLTAGGIO
Disinserire il cavo elettrico dalla presa prima effettuare opere di manutenzione.

⚠ ATTENZIONE
TENERE MANI E PIEDI LONTANO DA QUESTA ZONA QUANDO IL TREADMILL È IN FUNZIONE.

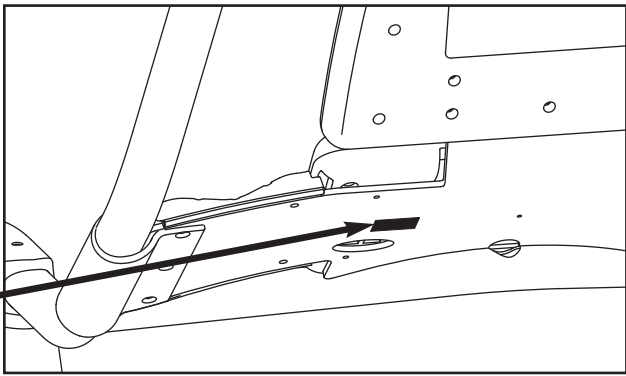


⚠ AVVERTIMENTO
VOLTAGGIO PERICOLOSO
Spegnere l'unità prima di effettuare opere di manutenzione.

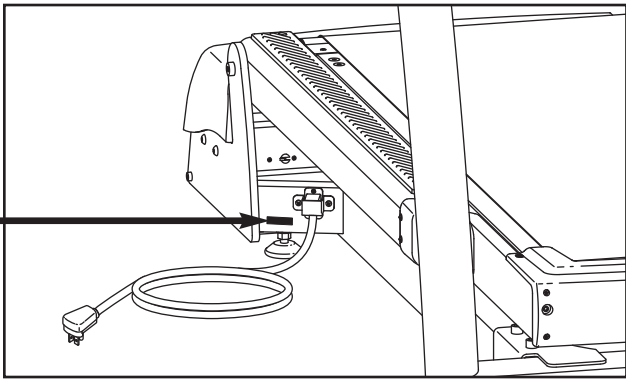


Nota: È presente un adesivo su ogni lato.

⚠ ATTENZIONE
Non rimuovere o inserire questa presa mentre la chiave è inserita nella consolle. I componenti statico-sensibili potrebbero esserne compromessi.



⚠ AVISO : ALTO VOLTAGGIO
Disinserire il cavo elettrico dalla presa prima effettuare opere di manutenzione.



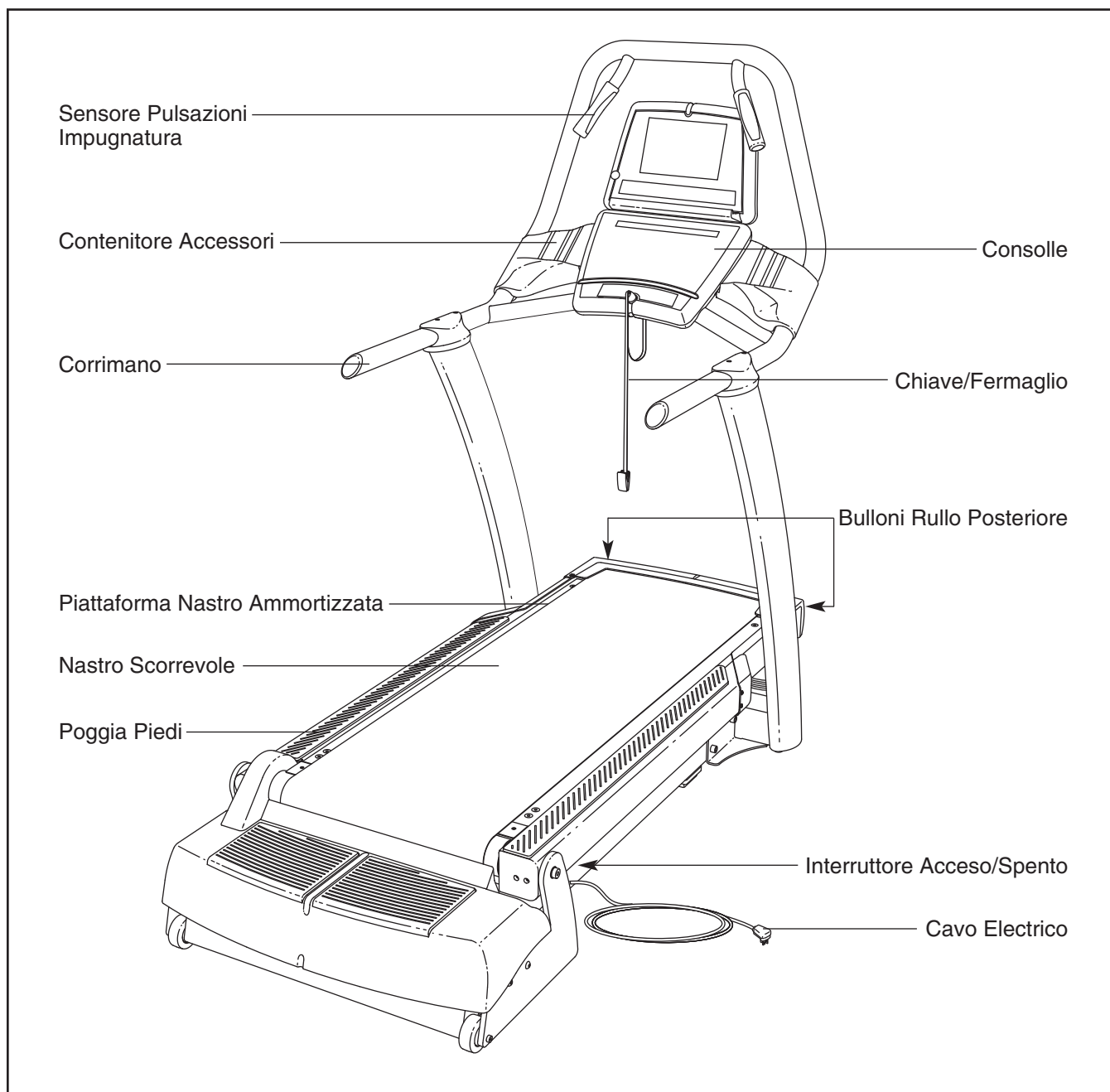
PRIMA DI INIZIARE

Grazie per aver scelto il rivoluzionario INCLINE TRAINER FREEMOTION®. Il INCLINE TRAINER FREEMOTION offre un'ampia serie di funzioni che rendono gli allenamenti più efficaci e divertenti.

Per il proprio beneficio, leggere attentamente questo manuale prima di utilizzare il INCLINE TRAINER. In caso di quesiti dopo la lettura del presente manuale, vedere **CONTATTARE IL SERVIZIO**

ASSISTENZA a pagina 2 di questo manuale. Fare riferimento al numero di serie e al codice modello. Il codice modello e il numero di serie si trovano sull'adesivo applicato del INCLINE TRAINER (vedere la copertina del presente manuale per la posizione dell'adesivo).

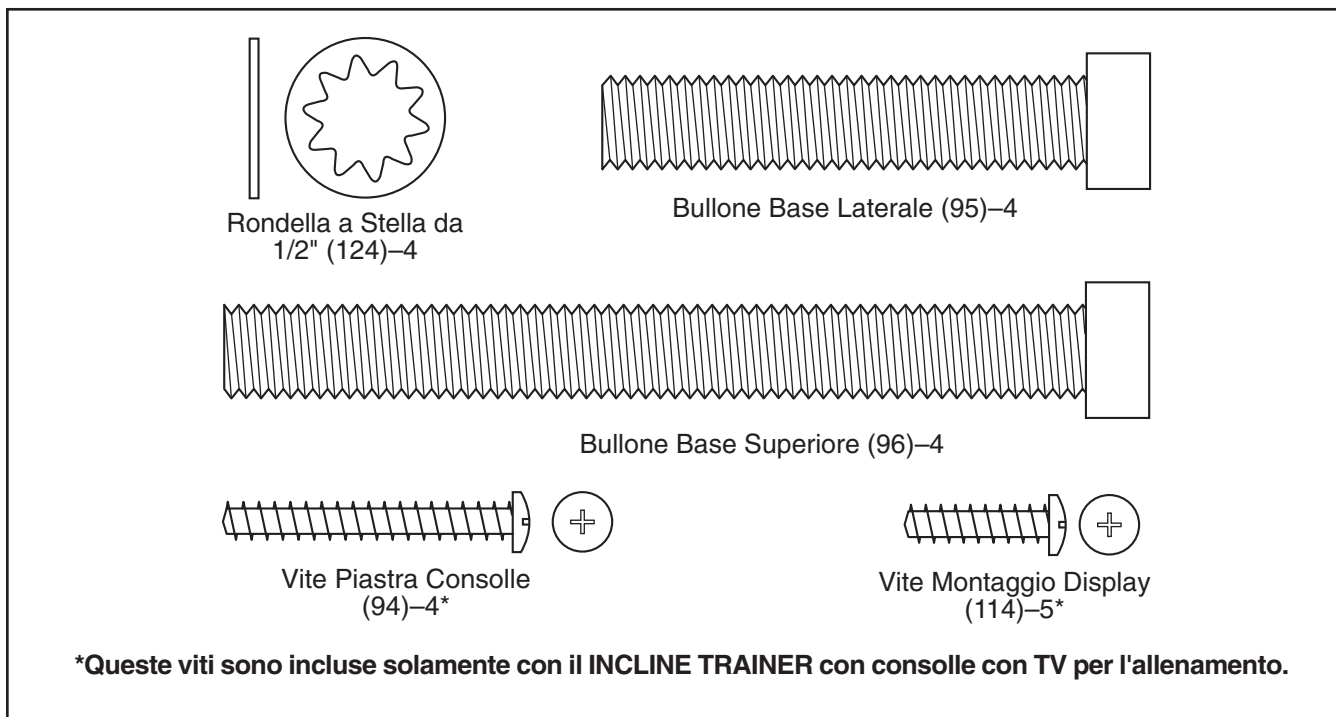
Prima di proseguire ulteriormente si prega di osservare il grafico sottostante per poter familiarizzare con le parti contrassegnate.



MONTAGGIO

Il montaggio richiede due persone. Posizionare il tapis roulant in un'area sgombra e rimuovere il materiale di imballaggio. Non disfarsi della materiale di imballaggio fino a montaggio completo. **Il montaggio può essere completato utilizzando le chiavi esagonaleda 3/8", le chiavi esagonaleda 7/32" e un cacciavite di croce.**

Per l'identificazione dei pezzi per il montaggio, vedere i disegni dei pezzi di seguito. **Nota: Se un pezzo non fosse nel sacchetto dei pezzi, controllare che non sia stato pre-montato. Al fine di evitare danni ai componenti in plastica, non utilizzare strumenti alimentati elettricamente per il montaggio.**



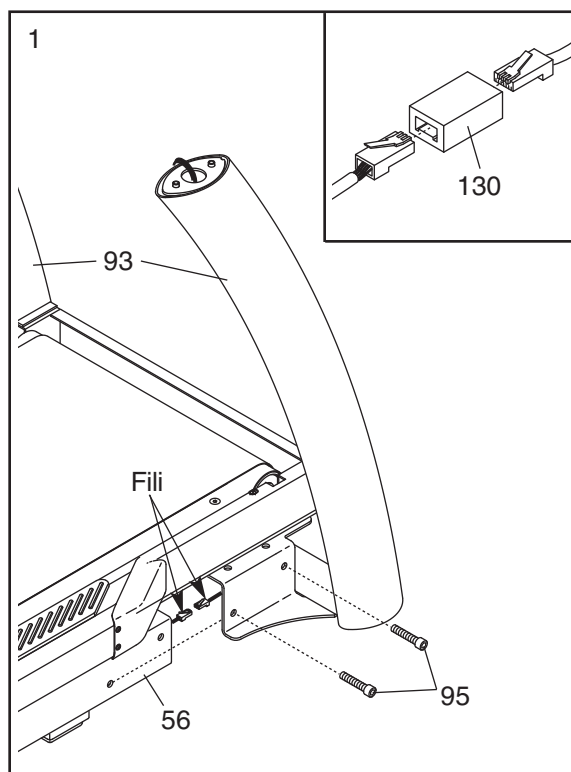
1. Posizionare i Montanti (93) vicino alla parte anteriore del Telaio Base (56) come indicato.

Localizzare il filo nel Telaio Base (56) e il filo nel Montante (93) destro. Inserire entrambi i fili in uno degli Adattatori Filo (130) come indicato nel disegno allegato.

Accertare di avere inserito i connettori correttamente; i connettori dovrebbero inserirsi agevolmente e scattare in posizione. Qualora il connettore non si inserisca agevolmente e non scatti in posizione, ruotarlo e quindi inserirlo. **QUALORA I CONNETTORI NON VENGAO INSERITI CORRETTAMENTE, LA CONSOLLE POTREBBE RISULTARNE DANNEGGIATA QUANDO SI ATTIVA L'ALIMENTAZIONE.**

Quindi, infilare i Montanti (93) sul Telaio Base (56) e allineare i fori nei Montanti con i fori nel Telaio Base. **Prestare attenzione a non pizzicare i fili.** Serrare manualmente due Bulloni Base Laterali (95) attraverso la staffa a fianco del Montante destro e nel Telaio Base; **non serrare completamente i Bulloni Base Laterali a questo punto.**

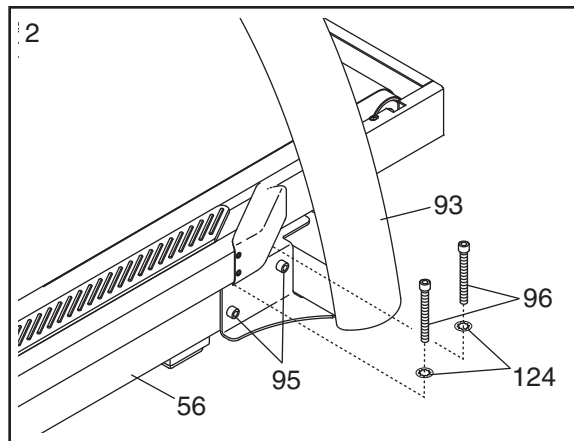
Ripetere la fase precedente sul lato sinistro del INCLINE TRAINER Nota: Non sono presenti fili sul lato sinistro.



- Serrare manualmente due Bulloni Base Superiori (96) con due Rondelle a Stella da 1/2" (124) attraverso la parte superiore della staffa a fianco del Montante (93) destro e nel Telaio Base (56).

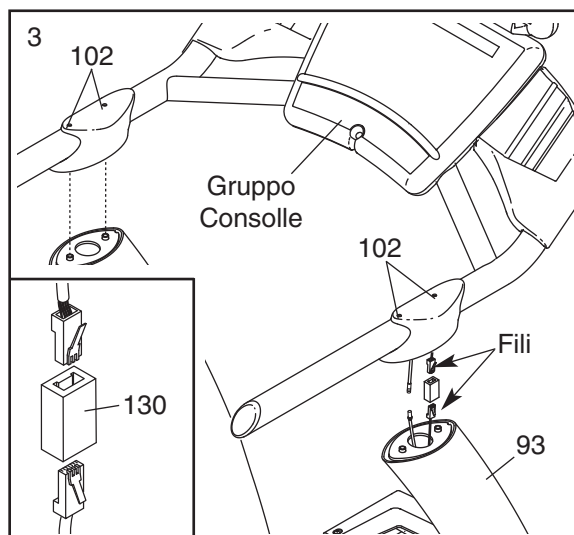
Ripetere la fase precedente sul lato sinistro del INCLINE TRAINER.

Quindi, serrare i Bulloni Base Superiori (96) e i Bulloni Base Laterali (95) su entrambi i lati.



- Tagliare il laccio che lega il filo al Montante (93) destro. Inserire il filo nel Montante destro e il filo nel gruppo console in un Adattatore Filo (130) (vedere disegno allegato). **Accertare di avere inserito i connettori correttamente; i connettori dovrebbero inserirsi agevolmente e scattare in posizione.** Qualora il connettore non si inserisca agevolmente e non scatti in posizione, ruotarlo e quindi inserirlo. **QUALORA I CONNETTORI NON VENGANO INSERITI CORRETTAMENTE, LA CONSOLLE POTREBBE RISULTARNE DANNEGGIATA QUANDO SI ATTIVA L'ALIMENTAZIONE.** Qualora sia presente un Cavo TV, collegarlo. Quindi, inserire i fili nel Montante destro verso il basso.

Allineare i Bulloni Corrimano (102) con i fori sulla parte superiore dei Montanti (93). **Prestare attenzione a evitare di pizzicare le mani o i fili.** Inserire manualmente i Bulloni Corrimano, quindi serrarli saldamente.

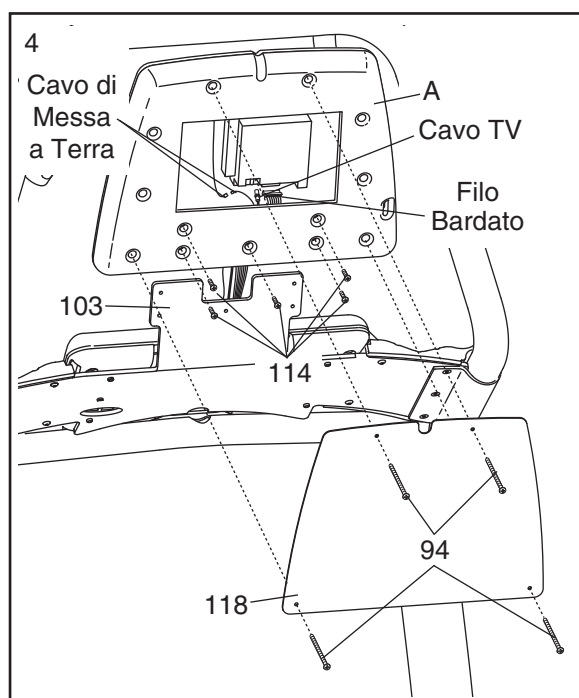


Qualora il INCLINE TRAINER sia dotato di console allenamento TV, passare alla fase 4. Qualora il INCLINE TRAINER sia dotato di console Base, passare alla fase 5.

- Inserire il filo bardato, il cavo TV e il cavo di messa a terra sul fondo del Gruppo Console TV (A) infilando il Gruppo Console TV sulla staffa del Corrimano (103). Collegare il filo bardato, il cavo TV e il cavo di messa a terra al retro del Gruppo Console TV. **Accertare di avere collegato correttamente i connettori.**

Allineare i cinque fori indicati sul retro del Gruppo Console TV (A) con i cinque fori sulla staffa del Corrimano (103). Montare il Gruppo Console TV con cinque Viti di Montaggio Display (114). **Prestare attenzione a non pizzicare i fili.**

Montare la Piastra Console (118) sul Gruppo Console TV (A) con quattro Viti Piastra Console (94).



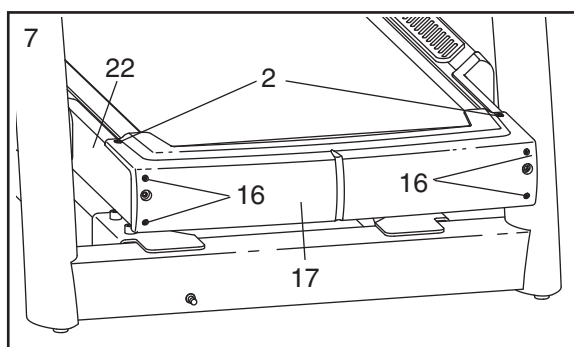
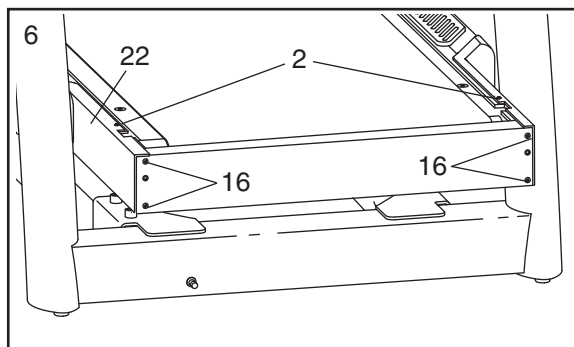
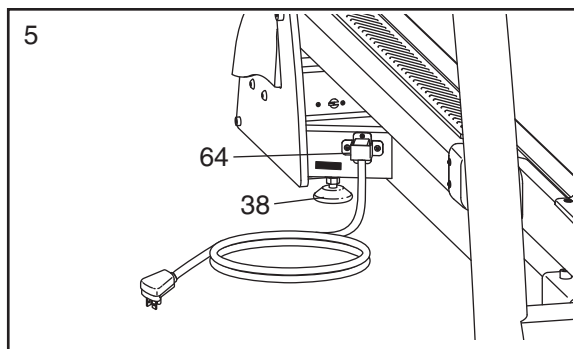
5. Una volta posizionato il INCLINE TRAINER nell'ubicazione di utilizzo (consultare la sezione **COME MUOVERE IL INCLINE TRAINR** di seguito), accertare che i Piedini Posteriori (38) e i Gommini Base (non mostrati) appoggino saldamente sul pavimento. Qualora il INCLINE TRAINER oscilli anche leggermente, ruotare il Piedino Posteriore destro in senso orario o antiorario fino a quando l'oscillazione scompare.

Nota: La Staffa Cavo di Alimentazione (64) deve sempre rimanere montata.

6. Rimuovere le due Viti Copri (2) e le quattro Viti Copri Anteriori (16) dal Telaio (22).

7. Montare il Copri Anteriore (17) sul Telaio (22) con due Viti Copri (2) e quattro Viti Copri Anteriori (16).

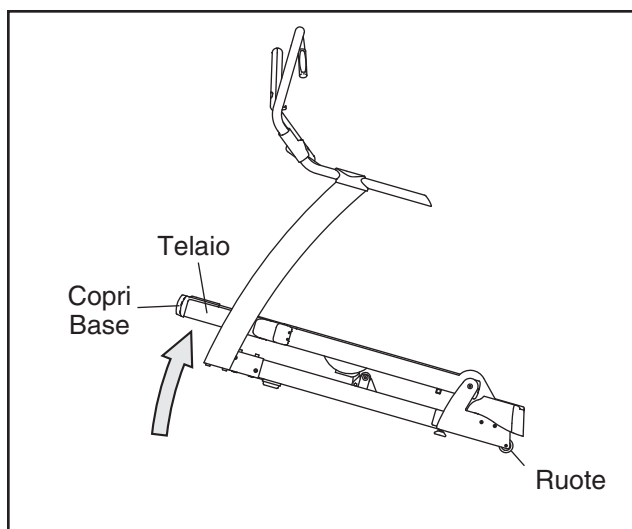
8. **Assicurarsi che tutti i pezzi siano avvitate prima dell'uso del INCLINE TRAINER.** Per proteggere il pavimento o la moquette, mettere un tappeto sotto il INCLINE TRAINER.



COME MUOVERE IL INCLINE TRAINER

Prima di spostare il INCLINE TRAINER, scollegare il cavo di alimentazione. Nota: Potrebbe rendersi necessario scollegare il cavo CATV e il filo di rete dal INCLINE TRAINER, in base alla distanza di spostamento del INCLINE TRAINER.

A causa delle dimensioni e del peso del INCLINE TRAINER, lo spostamento richiede la presenza di due o tre persone. Mantenere saldamente il telaio metallico nella posizione mostrata a destra. ATTENZIONE: Al fine di ridurre le probabilità di danni al INCLINE TRAINER o di infortunio, non sollevare il telaio afferrandolo dal copri base in plastica. Guidare il INCLINE TRAINER sulle ruote nel punto desiderato, quindi riabbassarlo in posizione piana. **ATTENZIONE: Per ridurre il rischio di lesioni, fare estrema attenzione nel muovere il INCLINE TRAINER. Non cercare di muoverlo sopra una superficie non piana.**



COLLEGAMENTO DEL INCLINE TRAINER

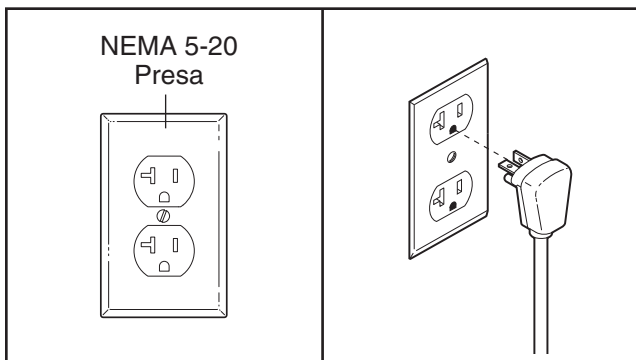
⚠ ATTENZIONE: Un improprio collegamento del conduttore di massa può causare scosse elettriche. In caso di dubbio accertarsi, tramite un elettricista specializzato, se il prodotto è appropriatamente collegato a massa a terra. Non modificare la spina provvista con il prodotto—se non dovesse essere adatta alla presa a disposizione, fare installare un nuovo circuito da un elettricista specializzato. Non utilizzare un adattatore per collegare la spina a una presa inidonea.

COLLEGAMENTO DEL CAVO DI ALIMENTAZIONE NEGLI STATI UNITI

Questo prodotto deve essere collegato a massa a terra. Se dovesse mal funzionare o guastarsi, la massa provvede all'elettricità un percorso di minima resistenza che riduce il rischio di scosse elettriche.

Questo prodotto è indicato per l'uso su un circuito dedicato da 20 Ampere e 120 volt. Non devono essere utilizzate altre attrezzature sullo stesso circuito. Questo prodotto è dotato di un cavo con conduttore di messa a terra e di una spina di messa a terra.

Inserire la spina di messa a terra in una presa NEMA 5-20 standard. Non modificare la spina o la presa. Non utilizzare un adattatore, una protezione per sovratensioni o un cavo di prolunga. Nota: Qualora il cavo di alimentazione fornito non sia sufficientemente lungo, consultare la sezione CONTATTARE IL SERVIZIO ASSISTENZA a pagina 2 del presente manuale e ordinare un cavo di alimentazione da 3,6 metri. La presa deve essere collegata a terra.



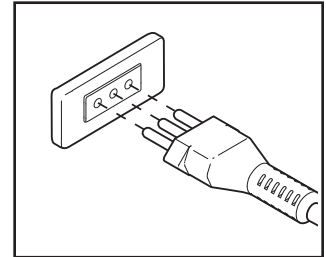
COLLEGAMENTO DEL CAVO DI ALIMENTAZIONE REGNO UNITO

Questo prodotto deve essere collegato a massa a terra. Se dovesse mal funzionare o guastarsi, la massa

provvede all'elettricità un percorso di minima resistenza che riduce il rischio di scosse elettriche.

Questo prodotto è indicato per l'uso su un circuito dedicato da 10 Ampere e 240 volt. Non devono essere utilizzate altre attrezzature sullo stesso circuito. Questo prodotto è dotato di un cavo con conduttore di messa a terra e di una spina di messa a terra.

Inserire la spina di messa a terra nella presa come illustrato a destra. Non modificare la spina o la presa. Non utilizzare un adattatore, una protezione per sovratensioni o un cavo di prolunga. La presa deve essere collegata a terra.

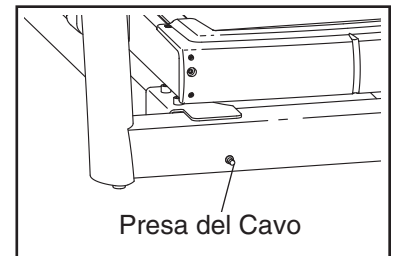


Importante: Il tapis roulant non è compatibile con prese elettriche equipaggiate interruttore differenziale salvavita (GFCI).

COLLEGAMENTO DI UN CAVO CATV

Qualora il INCLINE TRAINER sia dotato di consolle Workout TV, per il funzionamento delle stazioni televisive via cavo sarà necessario un cavo CATV.

Individuare la presa per il cavo sul lato anteriore del INCLINE TRAINER. Collegare il cavo CATV alla presa del cavo (nel Regno Unito utilizzare un adattatore PAL [non in dotazione]).



Passare il cavo in modo che non venga pizzicato o schiacciato dal meccanismo di sollevamento o dal telaio.

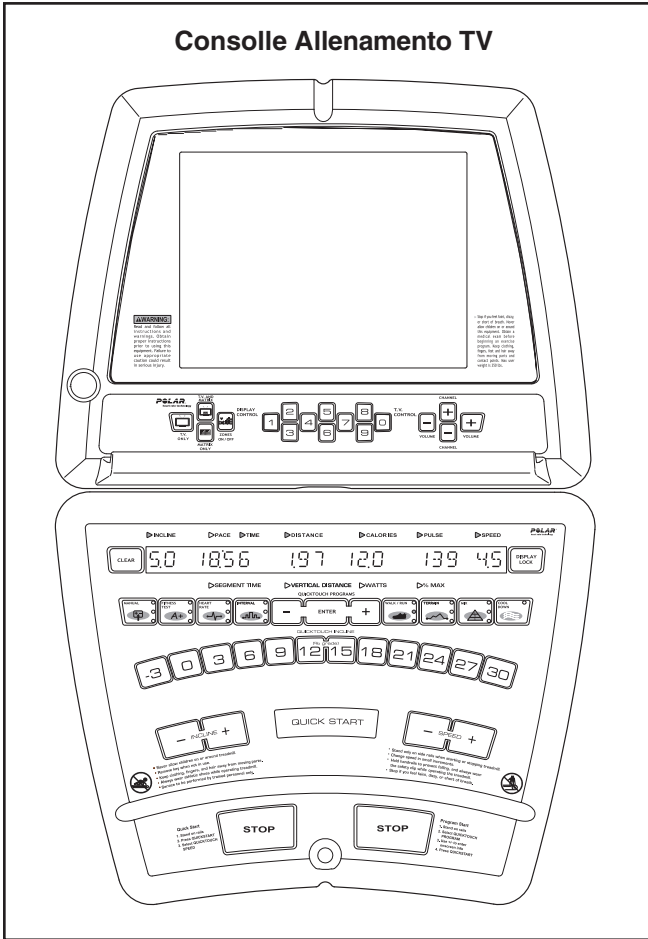
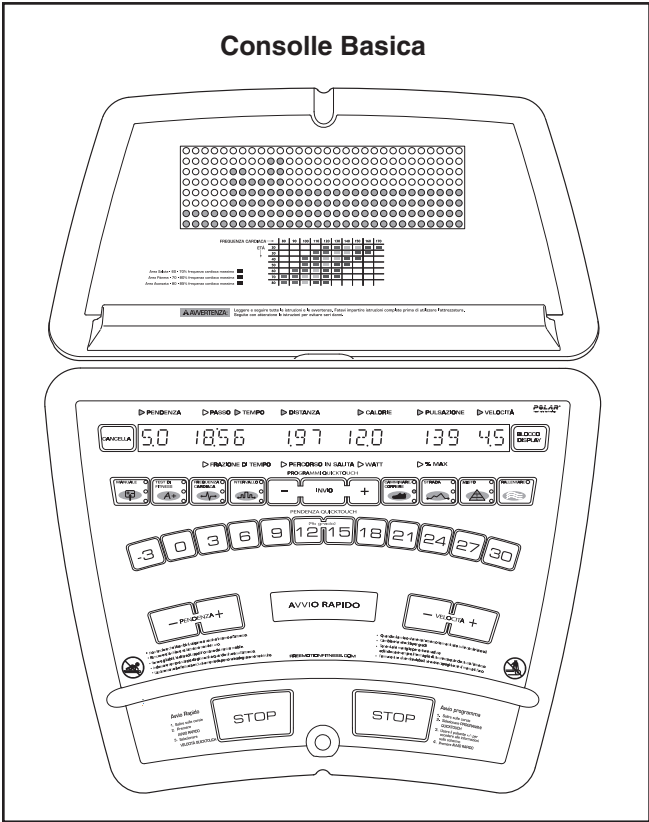
Inoltre, il INCLINE TRAINER è possibile collegare un ricevitore satellitare, un videoregistratore o un lettore DVD. Collegare un cavo CATV dalla presa coassiale sull'apparecchiatura (generalmente contrassegnati TV OUT o RF OUT) alla presa del cavo sul lato anteriore del INCLINE TRAINER.

Nota: Le apparecchiature audio/video non dotate di prese coassiali (alcuni ricevitori satellitari e lettori DVD) necessiteranno di un modulatore RF per il funzionamento con il INCLINE TRAINER. Modulatori RF non sono disponibili presso FreeMotion Fitness, ma presso i negozi di componenti elettronici. Consultare il manuale d'uso delle attrezzature che si desidera collegare per determinare se si rende necessario un modulatore RF o contattare il proprio fornitore di servizi audiovisivi.

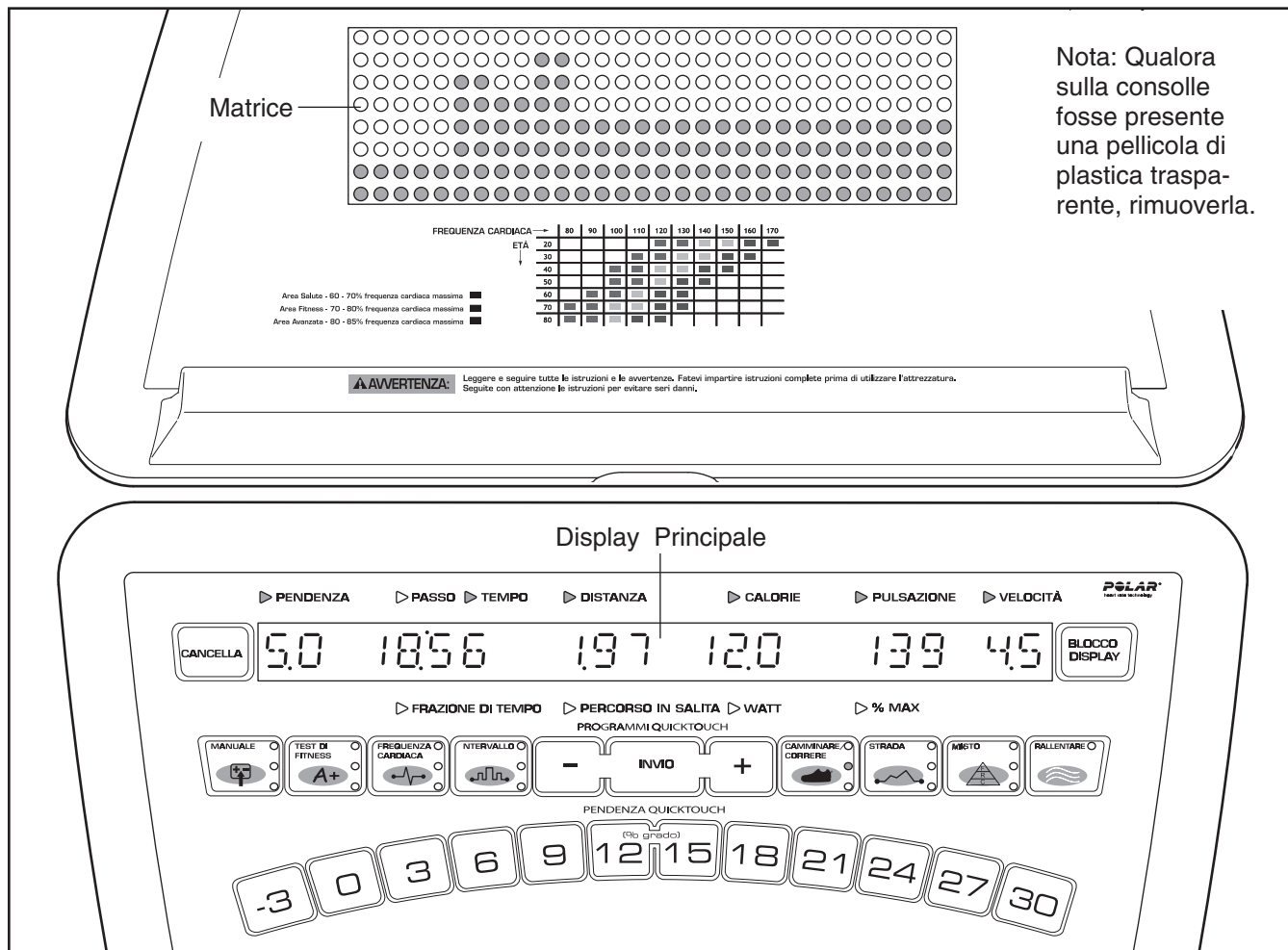
COME AGGIORNARE LA CONSOLLE

Il INCLINE TRAINER è stato preconfigurato per il funzionamento con una consolle Basica e con una consolle allenamento TV (vedere i disegni di seguito). Per aggiornare la consolle e ampliare le funzionalità

dell'INCLINE TRAINER in qualsiasi momento, vedere **CONTATTARE IL SERVIZIO ASSISTENZA** a pagina 2 di questo manuale.



COME UTILIZZARE LA CONSOLLE DI BASE



FUNZIONI DELLA CONSOLLE

La consolle Base offre una gamma notevole di funzioni ideate per consentire all'utente di trarre i massimi vantaggi dagli esercizi.

Qualora sia stata selezionata la modalità AVVIAMENTO RAPIDO, la velocità e l'inclinazione del INCLINE TRAINER potranno essere modificate premendo un pulsante. Durante gli esercizi, la consolle fornirà un feedback continuo sull'allenamento. Utilizzando il cardiofrequenzimetro integrato, è possibile inoltre misurare la frequenza cardiaca.

Inoltre, la consolle offre un'ampia gamma di programmi di allenamento. Ogni programma controlla automaticamente la velocità e/o l'inclinazione del INCLINE TRAINER per ottenere un esercizio efficace.

Inoltre, la consolle offre tre programmi FREQUENZA CARDIACA che regolano la velocità e l'inclinazione del INCLINE TRAINER in modo da mantenere la frequenza cardiaca dell'utente vicino al livello desiderato durante gli

allenamenti, nonché tre programmi unici per la TEST DI FITNESS che misurano il livello relativo delle condizioni fisiche dell'utente. Nota: I programmi di FREQUENZA CARDIACA e i programmi di TEST DI FITNESS richiedono l'uso di un cardiofrequenzimetro a torace Polar® compatibile (non in dotazione).

Prima di utilizzare il INCLINE TRAINER, leggere la sezione DESCRIZIONE DELLA CONSOLLE alla pagina 13. **Per utilizzare la modalità AVVIO RAPIDO della consolle**, seguire le fasi a partire da pagina 15. **Per utilizzare il programma MANUALE**, vedere pagina 16. **Per utilizzare il programma TEST FITNESS**, vedere pagina 18. **Per utilizzare il programma FREQUENZA CARDIACA**, vedere pagina 20. **Per utilizzare il programma INTERVALLO**, vedere pagina 22. **Per utilizzare il programma CAMMINARE/CORRERE**, vedere pagina 24. **Per utilizzare il programma FUORI STRADA**, vedere pagina 25. **Per utilizzare un programma FISSO o CASUALE**, vedere pagina 26. **Per utilizzare un programma PERSONALIZZATO**, vedere pagina 27. **Per utilizzare la modalità manutenzione**, vedere pagina 28.

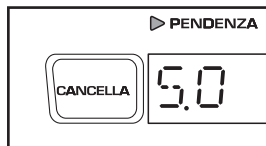
DESCRIZIONE DELLA CONSOLLE

A beneficio dell'utente, si consiglia di leggere tutte le istruzioni contenute nelle pagine 13 e 14 prima di utilizzare il **INCLINE TRAINER**.

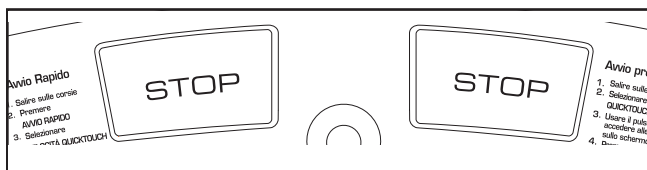
I PULSANTI

Pulsante CANCELLA—

Questo pulsante viene utilizzato per azzerare la consolle. Qualora venga premuto questo pulsante, il display principale si azzererà e comparirà il messaggio **SELEZIONARE UN PROGRAMMA PER INIZIARE**. Nota: Qualora venga avviato un programma e successivamente venga selezionato un programma differente; il display principale non verrà azzerato se non verrà premuto il pulsante **CANCELLA** prima di selezionare il secondo programma.



Pulsanti INCLINAZIONE A SFIORAMENTO—Questi pulsanti controllano l'inclinazione del nastro scorrevole. Per modificare rapidamente l'inclinazione, premere i pulsanti **VELOCITÀ A SFIORAMENTO**. Nota: Una volta premuti i pulsanti, il **INCLINE TRAINER** potrà impiegare qualche secondo per raggiungere l'impostazione d'inclinazione selezionata.



Pulsanti PROGRAMMI A SFIORAMENTO—Questi pulsanti vengono utilizzati per selezionare i vari programmi.

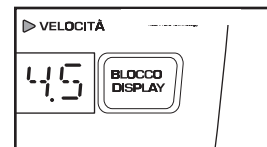


Pulsante RALLENTARE—Questo pulsante è realizzato per recuperare dopo un allenamento. Premendo il pulsante **RALLENTARE**, la velocità del nastro scorrevole si regolerà automaticamente su 5 km/h e l'inclinazione si regolerà a 0% per una camminata di recupero di tre minuti. Nota: Qualora il nastro scorrevole stia già scorrendo a una velocità inferiore a 5 km/h, la velocità del nastro non verrà modificata.

Pulsante INVIÒ e pulsanti (+) e (-)—Questi pulsanti vengono utilizzati per inserire informazioni nella consolle.



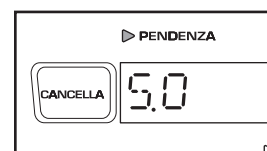
Pulsante BLOCCO DISPLAY—Questo pulsante può essere utilizzato durante l'allenamento per evitare che il display passi da un parametro al successivo a distanza di alcuni secondi. Ogni volta che si preme il pulsante **BLOCCO DISPLAY** durante l'allenamento, sul display principale comparirà brevemente il termine **BLOCCATO** o **SBLOCCATO**.



DISPLAY PRINCIPALE

Il display principale visualizzerà una serie di messaggi per guidare l'utente durante gli esercizi. Inoltre, durante gli esercizi il display principale visualizzerà le seguenti informazioni:

PEDEZZA—Sul lato sinistro del display principale verrà visualizzata l'impostazione di inclinazione del **INCLINE TRAINER**.



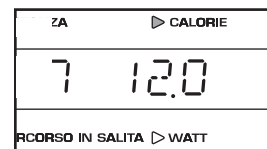
Passo/Tempo/Frazione di Tempo—Qualora siano stati selezionati la modalità di **AVVIAMENTO RAPIDO**, il programma **DISTANZA VERTICALE MANUALE**, il programma **CALORIE MANUALE** o uno dei programmi **CAMMINARE/CORRERE**, questa sezione del display principale visualizzerà il passo in minuti per miglio o minuti per chilometro, il tempo trascorso e il tempo trascorso nel segmento corrente. Il display passerà da un parametro all'altro a distanza di alcuni secondi. Qualora sia stato selezionato un altro programma, il display principale visualizzerà il passo, il tempo rimanente nel programma e il tempo rimanente nel segmento corrente del programma. Il display passerà da un parametro all'altro a distanza di alcuni secondi.



Distanza/Distanza Verticale—Questa sezione del display principale visualizzerà la distanza percorsa camminando o correndo in miglia o chilometri e il numero di metri scalati in verticale.



Calorie/Watt—Questa sezione del display principale visualizzerà la quantità approssimativa di calorie che sono state bruciate e la potenza sviluppata in watt. Il display passerà da un parametro all'altro a distanza di alcuni secondi.

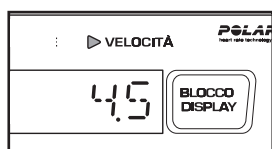


Pulsazione/% Max—

Quando si utilizza il cardiofrequenzimetro sull'impugnatura oppure un cardiofrequenzimetro da torace Polar® compatibile (non in dotazione), questa sezione del display principale visualizzerà la frequenza cardiaca. Qualora sia stato selezionato un programma FREQUENZA CARDIACA, il display visualizzerà la frequenza cardiaca e la *percentuale* corrispondente della *frequenza cardiaca massima considerata* (vedere la fase 6 a pagina 20 per ulteriori informazioni sulla frequenza cardiaca massima considerata). Il display passerà da un parametro all'altro a distanza di alcuni secondi. Nota: Sul display comparirà soltanto la percentuale della frequenza massima prevista per l'età dell'utente, qualora sia stata immessa l'età.



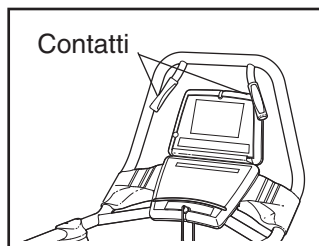
Velocità—Sul lato destro del display principale verrà visualizzata la velocità del nastro scorrevole in miglia orarie o chilometri orari.



Nota: Il display principale può visualizzare messaggi di testo in cinque lingue (vedere la fase 7 a pagina 28).

CARDIOFREQUENZIMETRO

Se ci fossero delle sottili pellicole di plastica sui contatti metallici sulle impugnature, rimuovere la plastica. Per misurare la frequenza cardiaca, salire sul poggia piedi e impugnare i contatti



con entrambe le mani; i palmi devono essere appoggiati sui contatti superiori, mentre le dita devono toccare i contatti inferiori. **Evitare di muovere le mani.** Una volta rilevato il polso, l'indicatore PULSAZIONI sopra il display principale inizierà a lampeggiare e quindi verrà visualizzata la frequenza cardiaca. Per una lettura più accurata della frequenza cardiaca, impugnare i contatti per almeno 15 secondi senza spostare le mani.

Qualora la frequenza cardiaca non venga mostrata, accertare che le mani siano posizionate nel modo descritto. Prestare attenzione a non muovere eccessivamente le mani o schiacciare troppo i contatti. Per ottenere prestazioni ottimali, pulire i contatti utilizzando un panno morbido; non utilizzare alcol, sostanze abrasive o prodotti chimici.

ATTENZIONE: Prima di utilizzare la consolle, leggere attentamente le seguenti precauzioni.

- Non stare sul nastro scorrevole durante l'accensione del INCLINE TRAINER.
- Indossare sempre il fermaglio (vedere il disegno a pagina 15) durante l'uso del INCLINE TRAINER.
- Regolare la velocità in piccoli incrementi per evitare salti improvvisi nella velocità.
- I sensori pulsazioni in dotazione non sono apparecchi medici. Vari fattori, tra cui il movimento, possono influenzare l'accuratezza dei dati della frequenza cardiaca. I sensori sono intesi semplicemente come aiuti nel determinare approssimativamente la frequenza cardiaca durante l'allenamento.
- Utenti con problemi cardiaci oppure oltre i 60 anni di età e inattivi dovranno astenersi dall'uso dei programmi di FREQUENZA CARDIACA o TEST FITNESS. Coloro che assumono farmaci regolarmente, dovranno consultare il proprio medico per verificare se i farmaci influiscono sulla frequenza cardiaca durante l'esercizio.
- Per ridurre il rischio di scosse elettriche, tenere la consolle asciutta. Evitando di rovesciare liquidi sulla stessa e facendo uso di una bottiglia tipo ciclista per l'acqua.

PER INIZIARE

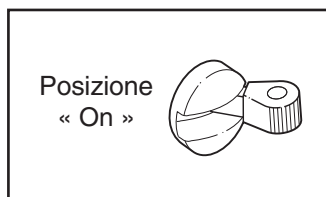
1 Inserire la spina della corrente.

Vedere INSERIMENTO DELLA SPINA DELLA CORRENTE a pagina 10.

2 Portare l'interruttore automatico on/off in posizione « on ».

Localizzare l'interruttore automatico on/off sul tapis roulant vicino al cavo di alimentazione.

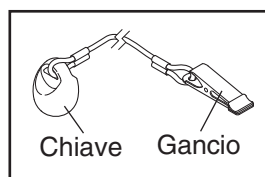
Portare l'interruttore automatico on/off in posizione « on ».



3 Inserire la chiave nella consolle.

Nota: La consolle può essere impostata per l'uso senza chiave. Per le istruzioni vedere la fase 9 a pagina 29. Qualora la consolle sia stata impostata per l'uso senza chiave, questa fase non è applicabile.

Localizzare la chiave e il gancio sulla consolle e fissare il gancio alla cintura. Poi, inserire la chiave nella consolle. **Importante: In una situazione di emergenza, la chiave può essere rimossa dalla consolle, facendo rallentare il nastro scorrevole fino a fermarsi. Controllare il fermaglio facendo con attenzione pochi passi all'indietro fino ad estrarre la chiave dalla consolle; se la chiave non si estrae dalla consolle, regolare la posizione del fermaglio conseguentemente.**



Inserire nuovamente la chiave nella consolle. Dopo qualche istante, sulla consolle si illuminano vari display e indicatori.



USO DELLA MODALITÀ AVVIO RAPIDO

Se non si desidera utilizzare un programma, la modalità AVVIAMENTO RAPIDO consente di iniziare semplicemente l'allenamento e di regolare velocità e inclinazione del INCLINE TRAINER manualmente.

1 Inserire la chiave nella consolle.

Vedere PER INIZIARE al sinistro.

2 Selezionare la modalità AVVIO RAPIDO.

Per selezionare la modalità AVVIO RAPIDO, premere il pulsante AVVIO RAPIDO.

Subito dopo aver premuto il pulsante, il nastro scorrevole inizierà a muoversi ad 1,6 km/h. Tenersi ai corrimano ed iniziare a camminare.

3 Modificare velocità e inclinazione a piacimento.

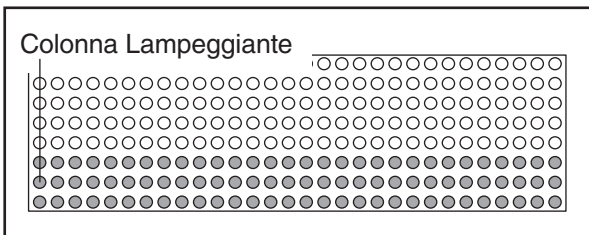
Mentre vi allenate, potete cambiare la velocità del nastro scorrevole premendo i pulsanti VELOCITÀ + e -. Ogni volta che un pulsante viene premuto, la velocità varierà di 0,1 km/h; qualora si tenga premuto un pulsante, l'impostazione di velocità verrà modificata in rapidi incrementi. Nota: Dopo che i pulsanti sono stati premuti, potrebbe volerci un attimo prima che il INCLINE TRAINER raggiunga l'velocità selezionata.

Per cambiare l'inclinazione del INCLINE TRAINER, premere i pulsanti + e - PENDENZA. Ogni volta che uno dei pulsanti è premuto, l'inclinazione cambierà di 0,5%. Nota: Dopo che i pulsanti sono stati premuti, potrebbe volerci un attimo prima che il INCLINE TRAINER raggiunga l'inclinazione selezionata.

Per modificare rapidamente l'inclinazione, premere i pulsanti INCLINAZIONE A SFIORAMENTO. Nota: Dopo che i pulsanti sono stati premuti, potrebbe volerci un attimo prima che il INCLINE TRAINER raggiunga l'inclinazione selezionata.

4 Seguire il vostro progresso con la pista e il display principale.

La matrice visualizzerà la progressione e le impostazioni di velocità selezionate. All'inizio dell'esercizio, la colonna di sinistra della matrice inizierà a lampeggiare. Dopo 30 secondi si udirà un segnale acustico e la colonna di destra inizierà a lampeggiare.



Ogni volta che si modifica la velocità del nastro scorrevole, si accenderanno o spegneranno indicatori aggiuntivi nella colonna lampeggiante e in tutte le colonne a destra della colonna lampeggiante.

Dopo 30 secondi dall'inizio dell'esercizio si udirà un segnale acustico e la colonna di destra successiva inizierà a lampeggiare. Dopo 7 1/2 minuti di esercizio, la stessa colonna continuerà a lampeggiare e *tutte le colonne di indicatori si sposteranno di una posizione a sinistra*. Le colonne di indicatori continueranno a spostarsi verso sinistra ogni 30 secondi, fino alla fine dell'esercizio.

Vedere DISPLAY PRINCIPALE a pagina 13.

5 Se lo si desidera, misurare la frequenza cardiaca.

Vedere CARDIOFREQUENZIMETRO a pagina 14.

6 Una volta finito di allenarsi, fermare il nastro scorrevole e rimuovere la chiave di sicurezza.

Salire sui poggia piedi, premere il tasto ARRESTO. Dopo, rimuovere la chiave dalla consolle, conservare la chiave in un posto sicuro.

Quando avete finito di usare il INCLINE TRAINER, portare l'interruttore automatico acceso/spento collocato vicino al cavo della corrente nella posizione spento e disinserire il cavo elettrico.

USO DEL PROGRAMMA MANUALE

Il programma TEMPO MANUALE consente di immettere una durata desiderata per l'allenamento. Il programma calcolerà quindi il tempo rimanente nell'allenamento mentre l'utente controlla la velocità e l'inclinazione del INCLINE TRAINER.

Il programma DISTANZA VERTICALE MANUALE consente di immettere una distanza desiderata per l'allenamento. Il programma calcolerà quindi la distanza percorsa camminando o correndo nell'allenamento mentre l'utente controlla la velocità e l'inclinazione del INCLINE TRAINER.

Il programma CALORIE MANUALE consente di immettere una quantità di calorie da bruciare desiderata per l'allenamento. Il programma calcolerà le calorie bruciate nell'allenamento mentre l'utente controlla la velocità e l'inclinazione del INCLINE TRAINER.

1 Inserire la chiave nella consolle.

Vedere PER INIZIARE a la pagina 15.

2 Selezionare il programma MANUALE.

Per selezionare il programma TEMPO MANUALE, DISTANZA VERTICALE MANUALE o CALORIE MANUALE, premere il pulsante MANUALE una, due o tre volte. Sul display principale comparirà il nome del programma. Verranno quindi visualizzati il messaggio IMMETTERE ETÀ e l'impostazione corrente dell'età.



3 Immettere l'età.

Un istante dopo avere selezionato il programma, sul display principale compariranno il messaggio IMMETTERE ETÀ e l'impostazione 35. Per inserire l'età, premere i pulsanti + e - a lato del pulsante INVIO; tenere premuti i pulsanti per immettere rapidamente l'età. Una volta raggiunta l'età corretta, premere il pulsante INVIO.



4 Immettere il peso.

Quindi, sul display principale compariranno il messaggio INSERIRE PESO e l'impostazione 83 kg. Per inserire il peso, premere i pulsanti + e - a lato del pulsante INVIO; tenere premuti i pulsanti per immettere rapidamente il peso. Una volta raggiunto il peso corretto, premere il pulsante INVIO.

5 Immettere un obiettivo per il programma.

Qualora sia stato selezionato il programma TEMPO MANUALE, sul display principale compariranno il messaggio INSERIRE TEMPO e l'impostazione 15 minuti. Per modificare la durata del programma, premere i pulsanti + e - a lato del pulsante INVIO. Quindi, premere il pulsante INVIO.

Qualora sia stato selezionato il programma DISTANZA VERTICALE MANUALE, sul display principale compariranno il messaggio IMMETTERE DISTANZA e l'impostazione 500 piedi di distanza. Per modificare la distanza che si desidera percorrere camminando o correndo durante l'allenamento, premere i pulsanti + e - a lato del pulsante INVIO. Quindi, premere il pulsante INVIO.

Qualora sia stato selezionato il programma CALORIE MANUALE, sul display principale compariranno il messaggio INSERIRE CALORIE e l'impostazione di calorie da bruciare di 100 calorie. Per modificare il numero approssimativo di calorie che si desidera bruciare durante l'allenamento, premere i pulsanti + e - a lato del pulsante INVIO. Quindi, premere il pulsante INVIO.

6 Premere il pulsante AVVIO RAPIDO per avviare il programma.



Subito dopo aver premuto il pulsante, il nastro scorrevole inizierà a muoversi ad 1 km/h. Tenersi ai corrimano ed iniziare a camminare.

Mentre vi allenate, potete cambiare la velocità del nastro scorrevole premendo i pulsanti VELOCITÀ

+ e -. Ogni volta che un pulsante viene premuto, la velocità varierà di 0,1 km/h; qualora si tenga premuto un pulsante, l'impostazione di velocità verrà modificata in rapidi incrementi; per modificare rapidamente la velocità, premere i pulsanti VELOCITÀ A SFIORAMENTO. Nota: Dopo che i pulsanti sono stati premuti, potrebbe volerci un attimo prima che il INCLINE TRAINER raggiunga l'velocità selezionata.

Per fermare temporaneamente il programma, premere il pulsante ARRESTO Il tempo inizierà a lampeggiare sul display principale. Per riavviare il nastro scorrevole, premere il pulsante AVVIO RAPIDO o il pulsante di aumento della VELOCITÀ e quindi regolare la velocità a piacimento.

7 Cambiare l'inclinazione del INCLINE TRAINER come desiderato.

Per cambiare l'inclinazione del INCLINE TRAINER, premere i pulsanti + e - PENDEZA. Ogni volta che uno dei pulsanti è premuto, l'inclinazione cambierà di 0,5%. Nota: Dopo che i pulsanti sono stati premuti, potrebbe volerci un attimo prima che il INCLINE TRAINER raggiunga l'inclinazione selezionata.

8 Seguire il vostro progresso con la pista e il display principale.

Vedere la fase 4 a pagina 16.

9 Se lo si desidera, misurare la frequenza cardiaca.

Vedere CARDIOFREQUENZIMETRO a pagina 14.

10 Una volta finito di allenarsi, fermare il nastro scorrevole e rimuovere la chiave di sicurezza.

Salire sui poggia piedi. Dopo, rimuovere la chiave dalla console, conservare la chiave in un posto sicuro.

Quando avete finito di usare il INCLINE TRAINER, portare l'interruttore automatico acceso/spento collocato vicino al cavo della corrente nella posizione spento e disinserire il cavo elettrico.

USO DI UN PROGRAMMA TEST FITNESS

I programmi TEST FITNESS misurano la VO_2 , o capacità aerobica, massima approssimativa. La VO_2 massima è una misura della capacità dell'utente di assumere e utilizzare ossigeno per generare energia per attività di resistenza come la corsa e la bicicletta. In termini tecnici, la VO_2 massima è il massimo volume di ossigeno, in millimetri che il corpo può utilizzare in un minuto per chilogrammo di peso corporeo. Un'elevata VO_2 massima indica un elevato livello di prestanza cardiorespiratoria. Nota: Per ulteriori informazioni sulla VO_2 massima, fare riferimento a un testo fidato oppure consultare il medico curante.

Per risultati accurati, utilizzare un programma TEST FITNESS quando non ci senta affaticati, almeno due ore dopo l'ultimo pasto e almeno 24 ore dopo l'ultimo allenamento.

Il TEST FITNESS GERKIN viene completato quando la frequenza cardiaca rimane al di sopra dell'85% della frequenza cardiaca massima prevista per l'età dell'utente per 15 secondi o quando il programma raggiunge 11 minuti. Nota: Il TEST FITNESS GERKIN inizia con 3 minuti di riscaldamento.

Il TEST FITNESS EBBELING viene completato in 9 minuti.

Il TEST FITNESS FREEMTION viene completato quando la frequenza cardiaca super il 70% della frequenza cardiaca massima prevista per l'età dell'utente o quando il programma raggiunge 30 minuti.

Per l'uso di un programma TEST FITNESS attenersi alle fasi illustrate di seguito.

1 Indossare un cardiofrequenzimetro da torace Polar® compatibile (non in dotazione).

Per utilizzare un programma TEST FITNESS è necessario indossare un cardiofrequenzimetro a torace.

2 Inserire la chiave nella consolle.

Vedere PER INIZIARE a la pagina 15.

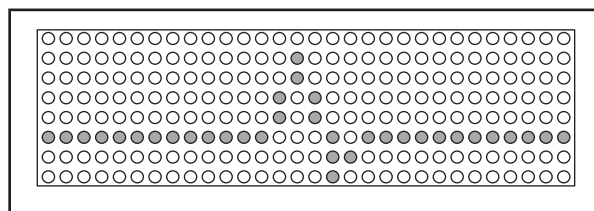
3 Selezionare un programma TEST FITNESS.

Premere il pulsante TEST DI FITNESS una, due o tre volte per selezionare TEST FIT GERKIN, TEST FIT EBBELING o TEST FIT FREEMOTION.



Una volta selezionato un programma TEST FITNESS, sul display principale comparirà il nome del TEST FITNESS. Verranno quindi visualizzati il messaggio INSERIRE ETÀ e l'impostazione corrente dell'età.

Durante i programmi TEST FITNESS, la matrice visualizzerà un grafico in movimento che rappresenta la frequenza cardiaca dell'utente. Ogniquale volta viene rilevato un battito cardiaco, nel grafico comparirà un ulteriore picco.



4 Immettere l'età.

Vedere la fase 3 a pagina 16.

5 Immettere il peso.

Vedere la fase 4 a pagina 17.

Qualora sia stato selezionato TEST FITNESS EBBELING, passare alla fase 6. Qualora sia stato selezionato TEST FITNESS GERKIN o TEST FITNESS FREEMOTION, passare alla fase 7.

6 Immettere il genere.

Qualora sia stato selezionato TEST FITNESS EBDELING, verrà richiesto all'utente di inserire il genere. Sul display principale comparirà il termine MASCHIO o FEMMINA. Per immettere il genere, premere i pulsanti + e – a lato del pulsante INVIO. Una volta visualizzato il genere corretto, premere il pulsante INVIO.

7 Premere il pulsante AVVIO RAPIDO per avviare il programma.

Un momento dopo avere premuto il pulsante, il INCLINE TRAINER si regolerà automaticamente alle prime impostazioni di velocità e inclinazione del programma. Afferrare i corrimano e iniziare a camminare.

Ogni TEST FITNESS è suddiviso in vari segmenti di diverse lunghezze. Per ogni segmento è programmata un'impostazione di velocità e una di inclinazione. La consolle guiderà l'utente nel corso del TEST FITNESS e registrerà la frequenza cardiaca per determinare il livello relativo delle condizioni fisiche.

Una volta completato il TEST FITNESS GERKIN, il nastro scorrevole diminuirà in velocità fino a fermarsi e sul display principale verranno visualizzate la VO₂ massima e il livello delle condizioni fisiche. Nota: Sono presenti 11,4 livelli di condizione fisica, dove 11,4 è il maggiore.

Una volta completato il TEST FITNESS EBDELING, il nastro scorrevole diminuirà in velocità fino a fermarsi e sul display principale verranno visualizzate la VO₂ massima e il livello delle condizioni fisiche.

Una volta completato il TEST FITNESS FREEMOTION, il nastro scorrevole diminuirà in velocità fino a fermarsi e sul display principale verranno visualizzate la VO₂ massima e il livello delle condizioni fisiche. Nota: Sono presenti 10 livelli di condizione fisica, dove 10 è il maggiore.

Nota: I pulsanti di VELOCITÀ e PENDEZA non saranno funzionanti mentre è selezionato un programma TEST FITNESS. Qualora durante il programma le pulsazioni non vengano rilevate, il messaggio « PLS » lampeggerà sul display principale. In tal caso, provare nuovamente il programma un altro giorno. Accertare di avere indossato il cardiofrequenzimetro a torace come descritto nella fase 1 a pagina 18.

I programmi TEST FITNESS non possono essere arrestati temporaneamente e poi riavviati. Tuttavia, i programmi possono essere arrestati in qualsiasi momento premendo il pulsante ARRESTO. Il display principale visualizzerà quindi il messaggio TEST FIT INTERROTTO.

8 Una volta finito di allenarsi, rimuovere la chiave di sicurezza.

Vedere la fase 10 a pagina 17.

USO DEI PROGRAMMI FREQUENZA CARDIACA

Il programmi di FREQUENZA CARDIACA regolano automaticamente la velocità e l'inclinazione del INCLINE TRAINER in modo da mantenere la frequenza cardiaca vicino al livello desiderato durante l'esercizio. Per l'uso di un programma di FREQUENZA CARDIACA attenersi alle fasi illustrate di seguito.

1 Indossare un cardiofrequenzimetro da torace Polar® compatibile (non in dotazione).

Per utilizzare un programma FREQUENZA CARDIACA è necessario indossare un cardiofrequenzimetro da torace.

2 Inserire la chiave nella consolle.

Vedere PER INIZIARE a la pagina 15.

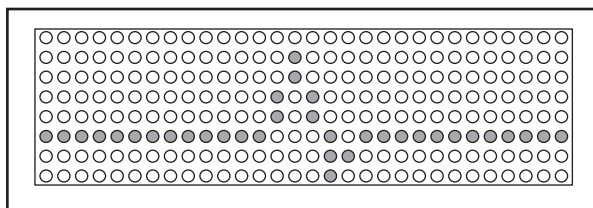
3 Selezionare un programma di FREQUENZA CARDIACA.

Premere il pulsante FREQUENZA CARDIACA una, due o tre volte per selezionare il programma FREQUENZA CARDIACA COSTANTE, FREQUENZA CARDIACA VARIABILE o BRUCIA GRASSI. Nota: Il programma FREQUENZA CARDIACA COSTANTE manterrà la frequenza cardiaca vicino a un valore percentuale selezionato dall'utente. Il programma FREQUENZA CARDIACA VARIABILE manterrà la frequenza cardiaca nell'ambito dell'intervallo desiderato durante l'allenamento. Il programma BRUCIA GRASSI manterrà la frequenza cardiaca a circa il 65% della *frequenza cardiaca massima prevista per l'età* (vedere la fase 7 a destra per ulteriori informazioni sulla frequenza cardiaca massima prevista per l'età).



Una volta selezionato un programma FREQUENZA CARDIACA, sul display principale comparirà il nome del programma. Verranno quindi visualizzati il messaggio IMMETTERE ETÀ e l'impostazione corrente dell'età.

Durante i programmi FREQUENZA CARDIACA, la matrice visualizzerà un grafico in movimento che



rappresenta la frequenza cardiaca dell'utente. Ogniquale volta viene rilevato un battito cardiaco, nel grafico comparirà un ulteriore picco.

4 Immettere l'età.

Vedere la fase 3 a pagina 16.

5 Immettere il peso.

Vedere la fase 4 a pagina 17.

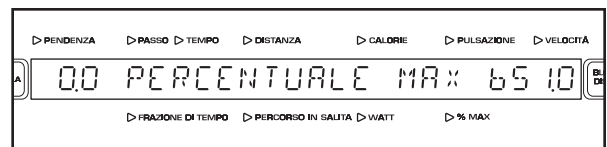
Qualora sia stato selezionato il programma FREQUENZA CARDIACA VARIABILE, passare alla fase 6. Qualora sia stato selezionato il programma FREQUENZA CARDIACA COSTANTE, passare alla fase 7. Qualora sia stato selezionato il programma BRUCIA GRASSI, passare alla fase 8.

6 Impostare la frequenza cardiaca minima.

Sul display principale si visualizzeranno la scritta PERCENTUALE MIN e la frequenza cardiaca minima impostata per il programma. È possibile anche cambiare l'impostazione della frequenza cardiaca minima premendo i pulsanti + e - accanto al pulsante INVIO. Per cambiare l'impostazione della frequenza cardiaca velocemente mantenere premuti i pulsanti. Premere successivamente il pulsante INVIO.

7 Immettere un'impostazione di frequenza cardiaca desiderata.

Una volta immessa l'età, sul display principale comparirà il messaggio PERCENTUALE MAX e l'impostazione della frequenza cardiaca desiderata per il programma. L'impostazione della frequenza cardiaca desiderata *rappresenta una percentuale della frequenza cardiaca massima prevista per l'età*. La vostra frequenza cardiaca massima valutata viene determinata sottraendo la vostra età da 220. Per esempio, se avete 30 anni, la vostra frequenza cardiaca massima valutata è di 190 battiti per minuto ($220 - 30 = 190$). Pertanto, se l'utente ha 30 anni, un'impostazione di frequenza cardiaca selezionata pari al 50 equivale a 95 battiti al minuto (il 50% di 190 è 95).



Se lo si desidera, è possibile modificare l'impostazione della frequenza cardiaca desiderata premendo i pulsanti + e - a lato del pulsante INVIO. È possibile mantenere premuti i pulsanti

per modificare velocemente l'impostazione della frequenza cardiaca desiderata. L'impostazione della frequenza cardiaca desiderata può variare dal 45% all'85% della frequenza cardiaca massima prevista per l'età. Quindi, premere il pulsante INVIO.

8 Immettere un tempo per il programma.

Quindi, sul display principale compariranno il messaggio INSERIRE TEMPO e l'impostazione 15 minuti. Per modificare la durata del programma, premere i pulsanti + e - a lato del pulsante INVIO. Quindi, premere il pulsante INVIO.

9 Premere il pulsante AVVIO RAPIDO per avviare il programma.

Un momento dopo avere premuto il pulsante, il INCLINE TRAINER si regolerà automaticamente alle prime impostazioni di velocità e inclinazione del programma. Afferrare i corrimano e iniziare a camminare.

Ogni programma di FREQUENZA CARDIACA è suddiviso in segmenti da 30 secondi ciascuno. (Il display principale visualizzerà il tempo rimanente nel programma e il tempo rimanente nel segmento corrente del programma.) Per ogni segmento è programmata un'impostazione di frequenza cardiaca da raggiungere. (Durante il programma FREQUENZA CARDIACA COSTANTE, per tutti i segmenti è programmata la medesima impostazione di frequenza cardiaca desiderata.)

Quando nel primo segmento del programma sono rimasti solo quattro secondi, si udirà una serie di segnali acustici e la velocità e/o l'inclinazione del INCLINE TRAINER verranno modificate, se ne-

cessario, in modo da portare la frequenza cardiaca a un valore più vicino a quello impostato per il segmento successivo. Sul display principale lampeggeranno l'impostazione della velocità e/o dell'inclinazione, per informare l'utente prima della variazione. Il programma continuerà in questo modo fino all'esaurimento del tempo del programma. Quindi, il nastro scorrevole rallenterà fino a fermarsi.

Nota: I pulsanti di VELOCITÀ e PENDENZA non saranno funzionanti mentre è selezionato un programma FREQUENZA CARDIACA. Qualora durante il programma le pulsazioni non vengano rilevate, il messaggio « PLS » lampeggerà sul display principale e la velocità e l'inclinazione del INCLINE TRAINER potranno diminuire automaticamente fino al rilevamento delle pulsazioni. In tal caso, vedere le istruzioni relative al cardiofrequenzimetro da torace.

Per terminare il programma in qualsiasi momento, premere il pulsante ARRESTO. I programmi di FREQUENZA CARDIACA non devono essere arrestati temporaneamente e poi riavviati. Per utilizzare nuovamente un programma FREQUENZA CARDIACA, rifelezionare il programma e avviarlo all'inizio.

10 Seguire il vostro progresso con il display principale.

Vedere IL DISPLAY PRINCIPALE la a pagina 13.

11 Una volta finito di allenarsi, rimuovere la chiave di sicurezza.

Vedere la fase 10 a pagina 17.

USO DEL PROGRAMMA INTERVALLO

I programmi INTERVALLATI modificano automaticamente la velocità del nastro scorrevole guidando l'utente nel corso di un efficace allenamento intervallo.

1 Inserire la chiave nella consolle.

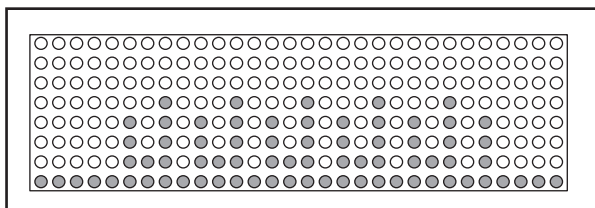
Vedere PER INIZIARE a la pagina 15.

2 Selezionare un programma INTERVALLO.

Premere il pulsante intervallo una, due o tre volte per selezionare il programma INTERVALLO 1 A 1, INTERVALLO 1 A 2 o INTERVALLO 1 A 3. Una volta selezionato un programma INTERVALLO, sul display principale comparirà il nome del programma. Verranno quindi visualizzati il messaggio INSERIRETÀ e l'impostazione corrente dell'età.



Qualora sia stato selezionato un programma INTERVALLO, la matrice visualizzerà un grafico che rappresenta le impostazioni di velocità per il programma.



3 Immettere l'età.

Vedere la fase 3 a pagina 16.

4 Immettere il peso.

Vedere la fase 4 a pagina 17.

5 Immettere un tempo per il programma.

Vedere la fase 8 a pagina 21.

6 Immettere un'impostazione di velocità minima.

Sul display principale compariranno il messaggio INCLINAZIONE MIN e l'impostazione dell'inclina-

zione minima. Per immettere l'inclinazione minima a cui si desidera camminare o correre durante l'allenamento, premere i pulsanti + e - a lato del pulsante INVIO; tenere premuti i pulsanti per immettere rapidamente l'inclinazione minima. Quindi, premere il pulsante INVIO.



7 Immettere un'impostazione d'inclinazione massima.

Sul display principale compariranno il messaggio INCLINAZIONE MAX e l'impostazione dell'inclinazione massima. Per immettere l'inclinazione massima a cui si desidera camminare o correre durante l'allenamento, premere i pulsanti + e - a lato del pulsante INVIO; tenere premuti i pulsanti per immettere rapidamente l'inclinazione massima. Quindi, premere il pulsante INVIO.

8 Premere il pulsante AVVIO RAPIDO per avviare il programma.

Un momento dopo avere premuto il pulsante, il nastro scorrevole inizierà a muoversi ad 3 mph e il INCLINE TRAINER si regolerà automaticamente alle prime impostazioni di velocità e inclinazione del programma. Afferrare i corrimano e iniziare a camminare.

Ogni programma è suddiviso in vari segmenti di tempo di diverse lunghezze. Il display principale visualizzerà il tempo rimanente nel programma e il tempo rimanente nel segmento corrente del programma. Per ogni segmento sono programmati una velocità. L'impostazione della velocità per il primo segmento verrà mostrata nella colonna lampeggiante a sinistra della matrice. Le impostazioni della velocità per i segmenti successivi verranno mostrate nelle colonne a destra.

Dopo 30 secondi dall'inizio dell'esercizio si udirà un segnale acustico e la colonna di destra successiva inizierà a lampeggiare.

Nota: Qualora la lunghezza del programma superi il numero di colonne nella matrice, dopo 7 1/2 minuti di esercizio, la stessa colonna continuerà a lampeggiare e tutte le colonne di indicatori si sposteranno di una posizione a sinistra. Le colonne di indicatori continueranno a spostarsi verso sinistra ogni 30 secondi, fino alla fine dell'esercizio.

Nota: È possibile escludere manualmente l'impostazione dell'inclinazione per il segmento corrente, premendo i pulsanti PENDENZA.

Premendo alcune volte un pulsante PENDENZA, si illumina o si spegne un indicatore aggiuntivo nella colonna lampeggiante. (Qualora una o più colonne a destra della colonna lampeggiante presentino il medesimo numero di indicatori accesi della colonna lampeggiante, potrà accendersi o spegnersi un indicatore aggiuntivo anche in tali colonne.) **Importante: Quando ha inizio il segmento successivo del programma, il INCLINE TRAINER si regola automaticamente all'impostazione di inclinazione per tale segmento.**

Per fermare temporaneamente il programma, premere il pulsante ARRESTO. Il tempo inizierà a lampeggiare sul display principale. Per riavviare il nastro scorrevole, premere il pulsante AVVIO RAPIDO.

9 Immettere un'impostazione di velocità massima.

Sul display principale compariranno il messaggio VELOCITÀ MAX e l'impostazione della velocità

massima. Per immettere la velocità massima a cui si desidera camminare o correre durante l'allenamento, premere i pulsanti + e - a lato del pulsante INVIO; tenere premuti i pulsanti per immettere rapidamente la velocità massima. Quindi, premere il pulsante INVIO.

10 Seguire il vostro progresso con il display principale.

Vedere IL DISPLAY PRINCIPALE la a pagina 13.

11 Se lo si desidera, misurare la frequenza cardiaca.

Vedere CARDIOFREQUENZIMETRO a pagina 14.

12 Una volta finito di allenarsi, rimuovere la chiave di sicurezza.

Vedere la fase 10 a pagina 17.

USO DI UN PROGRAMMA CAMMINARE/CORRERE

Il programma 5K è realizzato per assistere l'utente nell'allenamento per una gara da 5K.

Il programma 10K è realizzato per assistere l'utente nell'allenamento per una gara da 10K.

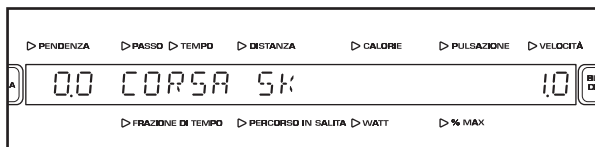
Il programma CORSA CAMPESTRE è realizzato per assistere l'utente nell'allenamento per una gara di lunghezza selezionabile.

1 Inserire la chiave nella consolle.

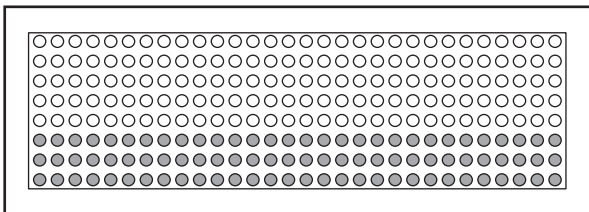
Vedere PER INIZIARE a la pagina 15.

2 Selezionare un programma CAMMINARE/CORRERE.

Premere il pulsante CAMMINARE/CORRERE una, due o tre volte per selezionare il programma 5K, 10K o CORSA CAMPESTRE. Una volta selezionato un programma CAMMINARE/CORRERE, sul display principale comparirà il nome del programma. Verranno quindi visualizzati il messaggio INSERIRE ETÀ e l'impostazione corrente dell'età.



Qualora sia stato selezionato un programma CAMMINARE/CORRERE, la matrice visualizzerà un grafico che rappresenta le impostazioni di velocità per il programma.



3 Immettere l'età.

Vedere la fase 3 a pagina 16.

4 Immettere il peso.

Vedere la fase 4 a pagina 17.

Qualora sia stato selezionato il programma 5K o 10K, passare alla fase 6. Qualora sia stato selezionato il programma CORSA CAMPESTRE, passare alla fase 5.

5 Immettere una distanza desiderata.

Qualora sia stato selezionato il programma CORSA CAMPESTRE, sul display principale compariranno il messaggio INSERIRE DISTANZA e l'impostazione di 10 miglia di distanza. Per modificare la distanza che si desidera percorrere durante l'allenamento, premere i pulsanti + e - a lato del pulsante INVIO. Quindi, premere il pulsante INVIO.

6 Immettere un tempo per il programma.

Vedere la fase 8 a pagina 21. Nota: La velocità dell'allenamento dipende dal tempo immesso per il programma.

7 Premere il pulsante AVVIO RAPIDO per avviare il programma.

Subito dopo la pressione del pulsante, il nastro scorrevole inizierà a muoversi alla velocità iniziale calcolata. Afferrare i corrimano e iniziare a camminare.

Qualora la velocità del nastro scorrevole sia troppo elevata o insufficiente, è possibile modificarla premendo i pulsanti VELOCITÀ + e -. Nota: Ciò modificherà la durata del programma.

8 Cambiare l'inclinazione del INCLINE TRAINER come desiderato.

Vedere la fase 7 a pagina 17.

9 Seguire il vostro progresso con il display principale.

Vedere IL DISPLAY PRINCIPALE a la pagina 13.

10 Se lo si desidera, misurare la frequenza cardiaca.

Vedere CARDIOFREQUENZIMETRO a pagina 14.

11 Una volta finito di allenarsi, rimuovere la chiave di sicurezza.

Vedere la fase 10 a pagina 17.

USO DEL PROGRAMMA STRADA

Durante il programma COLLINE, l'inclinazione dell'INCLINE TRAINER dipenderà da quanta distanza si vuole percorrere in salita e dalla velocità impostata. L'inclinazione rimarrà costante eccetto qualche lieve regolazione durante il programma per aiutare a raggiungere la distanza in salita impostata.

Durante il programma MONTAGNE, l'inclinazione del tapis roulant aumenterà e quindi diminuirà. Il numero di volte in cui l'inclinazione aumenta e diminuisce dipenderà dall'impostazione di inclinazione massima e dalla durata selezionata per il programma.

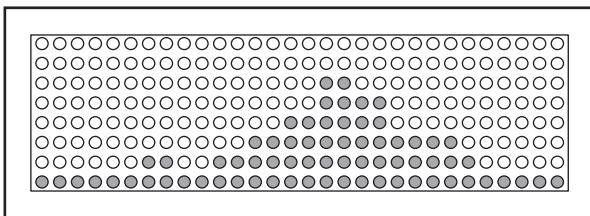
Durante il programma FUORI STRADA, l'inclinazione del tapis roulant aumenterà e quindi diminuirà ripetutamente in modo significativo. Il numero di volte in cui l'inclinazione aumenta e diminuisce dipenderà dall'impostazione di inclinazione massima e dalla durata selezionata per il programma.

1 Inserire la chiave nella consolle.

Vedere PER INIZIARE a la pagina 15.

2 Selezionare un programma STRADA.

Per selezionare il programma COLLINE, MONTAGNE o FUORI STRADA, premere il pulsante STRADA una, due o tre volte. Una volta selezionato un programma STRADA, sul display principale comparirà il nome del programma. Verranno quindi visualizzati il messaggio *INSERIRE ETÀ* e l'impostazione corrente dell'età. Qualora sia stato selezionato un programma STRADA, la matrice visualizzerà un grafico che rappresenta le impostazioni di inclinazione per il programma.



3 Immettere l'età.

Vedere la fase 3 a pagina 16.

4 Immettere il peso.

Vedere la fase 4 a pagina 17.

5 Immettere un tempo per il programma.

Vedere la fase 8 a pagina 21.

Qualora sia stato selezionato il programma MONTAGNE o FUORI STRADA, passare alla fase 6. Qualora sia stato selezionato il pro-

gramma COLLINE, passare alla fase 5.

6 Immettere un'impostazione di inclinazione massima.

Sul display principale compariranno il messaggio INCLINAZIONE MAX e l'impostazione dell'inclinazione. Per immettere un'impostazione diversa di inclinazione massima per l'allenamento, premere i pulsanti + e - a lato del pulsante INVIO, tenere premuti i pulsanti per immettere rapidamente la velocità massima. Quindi, premere il pulsante INVIO e passare alla fase 9.



7 Selezione di una distanza in salita da percorrere.

Sul display principale si visualizzerà la scritta DISTANZA IN SALITA e il valore della distanza impostata. Per selezionare la distanza in salita che si desidera percorrere, premere i pulsanti + e - posti accanto al pulsante INVIO; per selezionare un valore velocemente mantenere premuti i pulsanti. Premere successivamente il pulsante INVIO.

8 Impostazione della velocità.

Sul display principale si visualizzerà la scritta IMPOSTA VELOCITÀ e la velocità impostata. Per selezionare una velocità diversa, premere i pulsanti + e - posti accanto al pulsante INVIO; per selezionare la velocità in modo rapido mantenere premuti i pulsanti. Premere successivamente il pulsante INVIO.

9 Premere il pulsante AVVIO RAPIDO per avviare il programma.

Subito dopo aver premuto il pulsante, il tapis roulant inizierà a muoversi alla velocità di 3 mph per i programmi MONTAGNE o FUORI STRADA, oppure alla velocità impostata dall'utente per il programma COLLINE. Tenersi ai corrimano ed iniziare a camminare.

Qualora la velocità del nastro scorrevole sia troppo elevata o insufficiente, è possibile modificarla premendo i pulsanti VELOCITÀ + e -.

10 Seguire il vostro progresso con il display principale.

Vedere IL DISPLAY PRINCIPALE a la pagina 13.

11 Se lo si desidera, misurare la frequenza cardiaca.

Vedere CARDIOFREQUENZIMETRO a pagina 14.

12 Una volta finito di allenarsi, rimuovere la chiave di sicurezza.

Vedere la fase 10 a pagina 17.

USO DEL PROGRAMMA FITNESS O CASUALE

Il programma FITNESS controlla la velocità e l'inclinazione del INCLINE TRAINER per creare un allenamento con un periodo di riscaldamento, un esercizio costante e un periodo di recupero.

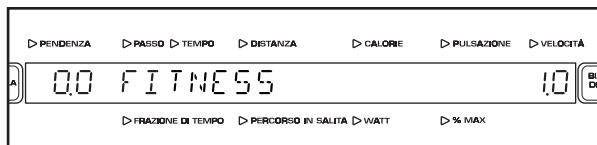
Il programma CASUALE crea un programma con diversa inclinazione ogni qualvolta viene selezionato per una serie di allenamenti.

1 Inserire la chiave nella consolle.

Vedere PER INIZIARE a la pagina 15.

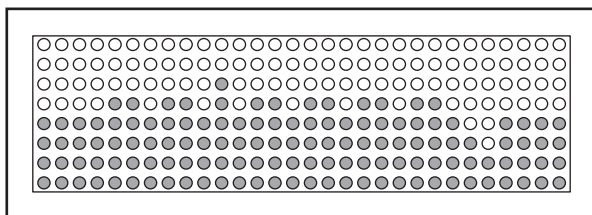
2 Selezionare il programma FITNESS o il programma CASUALE.

Premere una o due volte il pulsante MISTO per selezionare il programma FITNESS o il programma CASUALE. Una volta selezionato un programma FITNESS o CASUALE, sul display principale comparirà il nome del programma. Verranno quindi visualizzati il messaggio INSERIRE ETÀ e l'impostazione corrente dell'età.



Qualora sia stato selezionato un programma FITNESS, la matrice visualizzerà un grafico che rappresenta le impostazioni di velocità per il programma.

Qualora sia stato selezionato un programma FISSO o CASUALE, la matrice visualizzerà un grafico che rappresenta le impostazioni d'inclinazione per il programma.



3 Immettere l'età.

Vedere la fase 3 a pagina 16.

4 Immettere il peso.

Vedere la fase 4 a pagina 17.

Qualora sia stato selezionato il programma CASUALE, passare alla fase 5. Qualora sia stato selezionato il programma FITNESS passare alla fase 7.

5 Immettere un'impostazione d'inclinazione massima.

Vedere la fase 7 a pagina 22.

6 Inserire un tempo per il programma.

Vedere la fase 8 a pagina 21.

7 Premere il pulsante AVVIO RAPIDO per avviare il programma.

Subito dopo aver premuto il pulsante, il tapis roulant inizierà a muoversi alla velocità di 5 mph per il programma FITNESS o a 3 mph per il programma CASUALE. Tenersi ai corrimano ed iniziare a camminare.

La velocità del tapis roulant varierà tra 5 e 8 mph durante il programma FITNESS; la velocità del tapis roulant sarà di 3 mph per tutto il programma CASUALE.

Qualora la velocità del nastro scorrevole sia troppo elevata o insufficiente, è possibile modificarla premendo i pulsanti VELOCITÀ + e -.

8 Cambiare l'inclinazione del INCLINE TRAINER come desiderato.

Vedere la fase 7 a pagina 17.

9 Seguire il vostro progresso con il display principale.

Vedere IL DISPLAY PRINCIPALE a la pagina 13.

10 Se lo si desidera, misurare la frequenza cardiaca.

Vedere CARDIOFREQUENZIMETRO a pagina 14.

11 Una volta finito di allenarsi, rimuovere la chiave di sicurezza.

Vedere la fase 10 a pagina 17.

USO DEL PROGRAMMA PERSONALIZZATO

1 Inserire la chiave nella consolle.

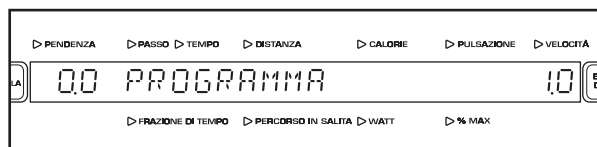
Vedere PER INIZIARE a la pagina 15.

2 Selezionare i programmi PERSONALIZZATI.

Per selezionare i programmi PERSONALIZZATI, premere ripetutamente il pulsante MISTO fino a quando sul display principale compare la voce PERSONALIZZATI.

3 Selezionare uno dei tre programmi PERSONALIZZATI.

Sul display principale comparirà il nome del programma PERSONALIZZATO correntemente selezionato. Sono disponibili tre programmi PERSONALIZZATI. Per selezionare un programma PERSONALIZZATO diverso, premere i pulsanti + e - a lato del pulsante INVIO. Una volta identificato il programma PERSONALIZZATO desiderato, premere il pulsante INVIO.



Nota: La matrice illustrerà le impostazioni di velocità del programma. Qualora nella matrice compaiano solo due righe di indicatori, consultare la sezione USO DELLA MODALITÀ MANUTENZIONE a pagina 28 e attenersi alle istruzioni della fase 7.

4 Immettere l'età.

Vedere la fase 3 a pagina 16.

5 Immettere il peso.

Vedere la fase 4 a pagina 17.

6 Premere il pulsante AVVIO RAPIDO per avviare il programma.

Un momento dopo avere premuto il pulsante, l'INCLINE TRAINER si regolerà automaticamente

alle prime impostazioni di velocità e inclinazione del programma. Afferrare i corrimano e iniziare a camminare.

Ogni programma personalizzato è suddiviso in vari segmenti. Per ogni segmento sono programmati una velocità ed una inclinazione. (È possibile programmare la medesima impostazione di velocità e/o inclinazione per due o più segmenti consecutivi.) L'impostazione della velocità per il primo segmento verrà mostrata nella colonna lampeggiante a sinistra della matrice. Le impostazioni della velocità per i segmenti successivi verranno mostrate nelle colonne a destra.

Dopo 30 secondi dall'inizio dell'esercizio si udirà un segnale acustico e la colonna di destra successiva inizierà a lampeggiare.

Nota: Qualora la lunghezza del programma superi il numero di colonne nella matrice, dopo 7 1/2 minuti di esercizio, la stessa colonna continuerà a lampeggiare e tutte le colonne di indicatori si sposteranno di una posizione a sinistra. Le colonne di indicatori continueranno a spostarsi verso sinistra ogni 30 secondi, fino alla fine dell'esercizio.

Per fermare temporaneamente il programma, premere il pulsante ARRESTO. Il tempo inizierà a lampeggiare sul display principale. Per riavviare il nastro scorrevole, premere il pulsante AVVIO RAPIDO.

7 Seguire il vostro progresso con il display principale.

Vedere IL DISPLAY PRINCIPALE a la pagina 13.

8 Se lo si desidera, misurare la frequenza cardiaca.

Vedere CARDIOFREQUENZIMETRO a pagina 14.

9 Una volta finito di allenarsi, rimuovere la chiave di sicurezza.

Vedere la fase 10 a pagina 17.

USO DELLA MODALITÀ MANUTENZIONE

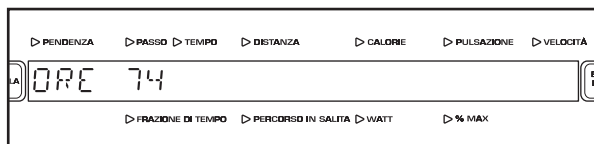
La consolle presenta una modalità manutenzione che consente di accedere a una serie di informazioni e di visualizzare e modificare le impostazioni predefinite. Per l'uso della modalità manutenzione attenersi alle fasi illustrate di seguito.

1 Inserire la chiave nella consolle.

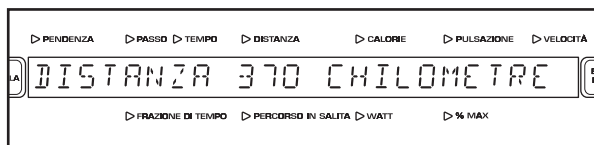
Vedere PER INIZIARE a la pagina 15.

2 Per selezionare la modalità manutenzione, tenere premuti i pulsanti CANCELLA e INVIO contemporaneamente per alcuni secondi.

Una volta selezionata la modalità manutenzione, sul display principale comparirà per un istante il messaggio MODALITÀ MANUTENZIONE. Verranno visualizzati il termine ORE e il numero totale di ore d'uso del INCLINE TRAINER.

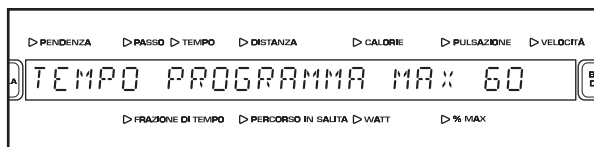


3 Premere il pulsante INVIO per visualizzare la distanza complessiva percorsa dal nastro scorrevole.



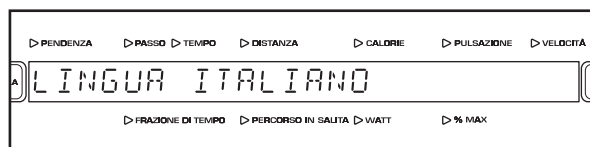
4 Premere nuovamente il pulsante INVIO e impostare un tempo massimo.

Per impostare la durata massima dei programmi, premere i pulsanti + e - a lato del pulsante INVIO. La durata massima di un programma può raggiungere un massimo di 90 minuti.



5 Premere nuovamente il pulsante INVIO e selezionare una lingua.

Il display principale può visualizzare messaggi di testo in cinque lingue. Per selezionare una lingua, premere i pulsanti + e - sopra il pulsante INVIO.



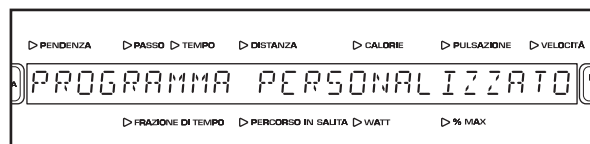
6 Premere nuovamente il pulsante INVIO e impostare il tempo di attesa per la modalità standby.

Qualora l'INCLINE TRAINER non venga utilizzato per alcuni minuti, la consolle entrerà in modalità pausa e sul display principale comparirà il messaggio SELEZIONARE UN PROGRAMMA PER INIZIARE. Per impostare i secondi di attesa prima che la consolle entri in modalità pausa, premere i pulsanti + e - sopra il pulsante INVIO. Il tempo di attesa può variare da 15 a 120 secondi.



7 Premere nuovamente il pulsante INVIO per creare i programmi PERSONALIZZATI.

Sul display principale comparirà il messaggio PROGRAMMA PERSONALIZZATO.



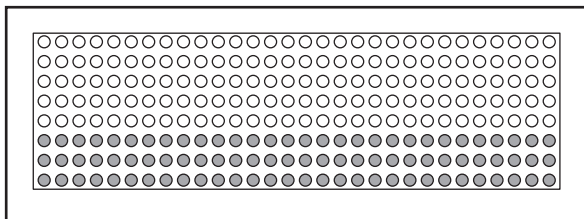
È possibile creare fino a tre programmi PERSONALIZZATI. Per selezionare un programma PERSONALIZZATO, premere i pulsanti + e – a lato del pulsante INVIO. Una volta identificato il programma PERSONALIZZATO che si desidera creare (PROGRAMMA 1, PROGRAMMA 2 o PROGRAMMA 3), premere il pulsante INVIO.

Nota: Qualora il programma PERSONALIZZATO non sia ancora stato definito, nella matrice compariranno solo due colonne di indicatori.

Immettere un nome per il programma. Il nome può essere composto da un massimo di dodici caratteri, spazi inclusi. Per immettere un nome, premere i pulsanti + e – a lato del pulsante INVIO fino a quando sul display compare il carattere desiderato. Quindi, premere il pulsante INVIO. Se si seleziona un carattere errato, premere il pulsante CANCELLA. Continuare l'immissione del nome in questo modo. Quindi, premere il pulsante INVIO.

Quindi, immettere la durata del programma premendo i pulsanti + e – a lato del pulsante INVIO. Quindi, premere il pulsante INVIO.

Vedere la matrice. Ogni programma PERSONALIZZATO è suddiviso in segmenti da 30 secondi. Per ogni segmento è possibile programmare un'impostazione di velocità e una di inclinazione. L'impostazione della velocità per il primo segmento verrà mostrata nella colonna lampeggiante della matrice.



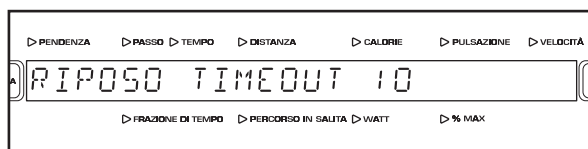
Immettere un'impostazione d'inclinazione massima per il primo segmento del programma premendo i pulsanti INCLINAZIONE A SFIORAMENTO e i pulsanti + e – a lato del pulsante INVIO. Quindi, immettere un'impostazione di velocità per il primo segmento del programma premendo i pulsanti VELOCITÀ + e –. Quindi, premere il pulsante INVIO. Nota: Nella prima colonna della matrice comparirà l'impostazione dell'inclinazione massima. Le impostazioni di velocità del programma non compariranno nella matrice.

Programmare un'impostazione di velocità e un'impostazione di inclinazione per il secondo segmento come descritto in precedenza.

Continuare a programmare le impostazioni di velocità e inclinazione per le colonne rimanenti. Una volta immessa l'ultima impostazione di velocità, sul display principale comparirà il messaggio CREATO PROGRAMMA PERSONALIZZATO. Le impostazioni di velocità e inclinazione programmate e il numero di segmenti programmati verranno quindi salvati in memoria e il sistema ritornerà alla modalità manutenzione.

8 Premere nuovamente il pulsante INVIO e impostare il tempo di attesa per la modalità riposo.

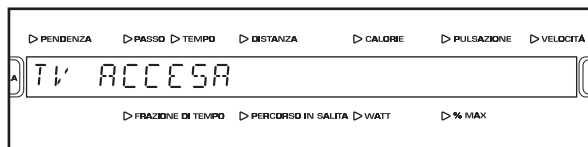
Qualora l'INCLINE TRAINER non venga utilizzato per alcuni minuti, la consolle entrerà in modalità pausa. Per impostare i minuti di attesa prima che la consolle entri in modalità pausa, premere i pulsanti + e – sopra il pulsante INVIO. Il tempo di attesa può variare da 1 a 10 minuti.



Qualora l'INCLINE TRAINER sia dotato di consolle Base, passare alla fase 10. Qualora l'INCLINE TRAINER sia dotato di consolle Allenamento TV, passare alla fase 9.

9 Premere nuovamente il pulsante INVIO e attivare o disattivare la TV.

Al fine di consentire l'uso della TV, premere i pulsanti + o – sopra il pulsante INVIO fino a quando sul display principale compare il messaggio TV ACCESA. Al fine di impedire l'uso della TV, premere i pulsanti + o – fino a quando compare il messaggio TV DISABILITATA.



10 Per uscire dalla modalità manutenzione, tenere premuti i pulsanti INVIO e CANCELLA contemporaneamente per alcuni secondi.

Per uscire dalla modalità manutenzione in qualsiasi momento, tenere premuti i pulsanti INVIO e CANCELLA contemporaneamente per alcuni secondi.

DISATTIVAZIONE DELLA CHIAVE DI SICUREZZA

Se l'INCLINE TRAINER è collegato ad una presa da 120-volt, è possibile disattivare la chiave di sicurezza in modo tale che l'INCLINE TRAINER non necessiti l'uso di una chiave. **Se l'INCLINE TRAINER è collegato ad una presa da 220-volt, non è possibile disattivare la chiave di sicurezza.**

1 Rimozione della chiave dalla consolle.

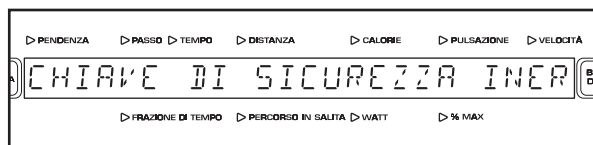
Verificare che la chiave non sia inserita nella consolle; il display principale non visualizzerà nulla.

2 Mantenere premuti i pulsanti INVIO e CANCELLA simultaneamente per due secondi per selezionare la modalità manutenzione.

Quando viene selezionata la modalità manutenzione, sul display principale apparirà la scritta MODALITÀ MANUTENZIONE.

3 Premere il pulsante INVIO ripetutamente per attivare o disattivare la chiave di sicurezza.

Premere il pulsante Enter ripetutamente finché sul display non si visualizza la scritta CHIAVE DI SICUREZZA ATTIVATA.



Per permettere all'incline trainer di essere utilizzato senza chiave di sicurezza, premere il pulsante + o – finché si visualizza la scritta CHIAVE DI SICUREZZA DISATTIVATA. Nota: la volta successiva che si inserisce la chiave nella consolle, la chiave di sicurezza verrà automaticamente attivata e la consolle richiederà ancora l'uso della chiave di sicurezza.

Per richiedere l'uso della chiave di sicurezza con la consolle, premere il pulsante + o – che si trova sopra al pulsante INVIO finché sul display principale si visualizza la scritta CHIAVE DI SICUREZZA ATTIVATA o inserire la chiave nella consolle.

4 Mantenere premuti i pulsanti INVIO e CANCELLA simultaneamente per due secondi per uscire dalla modalità manutenzione.

Per uscire dalla modalità manutenzione, mantenere premuti i pulsanti INVIO e CANCELLA simultaneamente per due secondi.

MANUTENZIONE PREVENTIVA

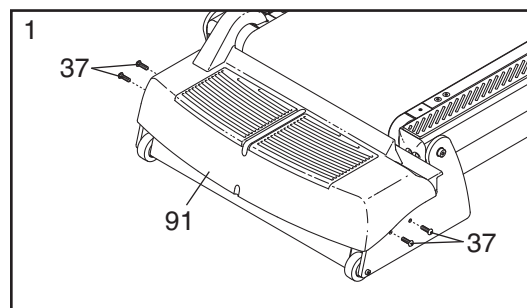
Al fine di ottenere prestazioni ottimali e una lunga durata del INCLINE TRAINER è necessaria una manutenzione regolare. Leggere e attenersi a tutte le istruzioni fornite di seguito. Qualora l'INCLINE TRAINER non venga sottoposto a manutenzione nel modo indicato, i componenti potrebbero risultarne eccessivamente usurati, l'INCLINE TRAINER danneggiato e la garanzia invalidata. Qualora si rendesse necessaria ulteriore assistenza, vedere CONTATTARE IL SERVIZIO ASSISTENZA a pagina 2 di questo manuale. **ATTENZIONE: Accertare di avere rimosso la chiave e disinserito il cavo di alimentazione prima di effettuare qualsiasi operazione di manutenzione.**

MANUTENZIONE SETTIMANALE

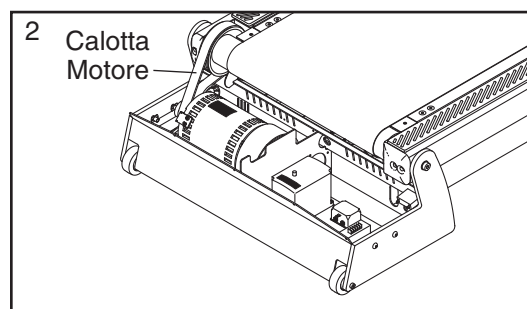
1. **Disinserire il cavo di alimentazione.** Controllare e serrare opportunamente tutte le parti esterne del INCLINE TRAINER.
2. Applicare un detergente universale delicato sopra un panno in puro cotone e rimuovere eventuale polvere e sporcizia da corrimano, montanti, poggia piedi, telaio e calotta motore. Inoltre, passare il panno sulla piattaforma nastro e lungo i lati del nastro scorrevole. **Non pulire la parte inferiore del nastro scorrevole** Applicare una piccola quantità di detergente universale delicato sopra un panno in puro cotone e passarlo sulla consolle e sugli schermi. **Non spruzzare il detergente direttamente sul INCLINE TRAINER o utilizzare detergenti a base di ammoniaca o acido.**
3. Accertare che il nastro scorrevole sia centrato e opportunamente serrato. Qualora sia centrato e scorra agevolmente, non effettuare regolazioni. Qualora il nastro scorrevole debba essere regolato, vedere le pagine 35 e 36.

MANUTENZIONE MENSILE

1. **Disinserire il cavo di alimentazione.** Rimuovere i Bulloni di Supporto Calotta (37) che fissano la Calotta Motore (91) e sollevare la Calotta Motore.



2. Utilizzando un aspiratore portatile, pulire la zona sotto la Calotta Motore (non mostrata). **Prestare attenzione a evitare di toccare i componenti.** Verificare che la cinghia motore non sia usurata e non presenti incrinature. Qualora la cinghia motore necessiti di essere sostituita, consultare la sezione CONTATTARE IL SERVIZIO ASSISTENZA a pagina 2.



3. Inserire il cavo di alimentazione e inserire la chiave nella consolle. Premere il pulsante AVVIO. **Prestare attenzione a evitare infortuni; tenere le mani a distanza dalle parti in movimento e accertare che i vestiti non rimangano impigliati tra le parti in movimento.** Mentre il nastro scorrevole è in movimento, verificare che il tapis roulant non produca rumori od odori inconsueti. Qualora sussistano questi problemi, consultare la sezione CONTATTARE IL SERVIZIO ASSISTENZA a pagina 2. **Rimuovere la chiave e disinserire il cavo di alimentazione.** Rimontare la Calotta Motore (91) con i Bulloni di Supporto Calotta (37).

CAPOVOLGIMENTO PIATTAFORMA NASTRO

Entrambi i lati della piattaforma nastro sono realizzati per l'uso come superfici di camminamento. Controllare periodicamente la piattaforma nastro per identificare eventuale usura. Qualora si intraveda il legno attraverso il rivestimento fenolico o qualora la superficie sia danneggiata, la piattaforma nastro dovrà essere capovolta. La piattaforma nastro dovrà essere capovolta e il nastro scorrevole sostituito (vedere pagina 33) ogni 16,000 a 24,000 chilometri. Attenersi alle istruzioni riportate di seguito per capovolgere la piattaforma nastro.

1. Rimuovere la chiave e scollegare il cavo di alimentazione.

Rimuovere le Viti Copri Base Anteriori (16), le Viti Copri Base (2) e il Copri Base Anteriore (17). Rimuovere il Bullone di Regolazione Rullo Anteriore (19) e la Rondella Rullo Anteriore (14) da ogni lato del Rullo Anteriore (13).

2. Rimuovere i quattro Bulloni Piattaforma Nastro Posteriori (10) e i due Bulloni Piattaforma Nastro Anteriori (20). (Nota: Prestare particolare attenzione a evitare di scheggiare o danneggiare il rivestimento fenolico sulla Piattaforma Nastro [23].)

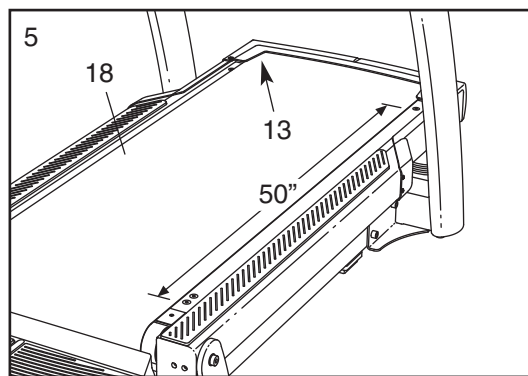
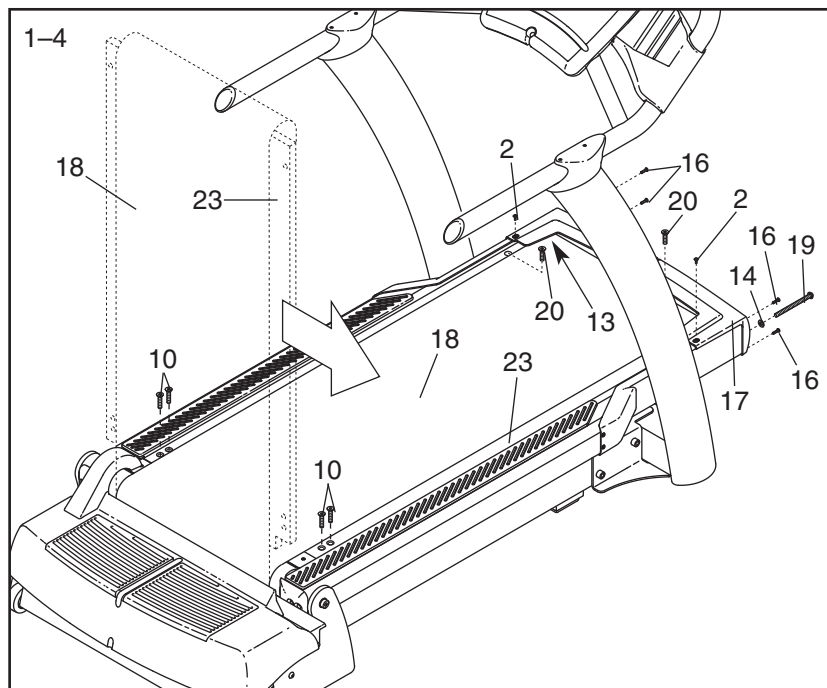
Solleverare il Rullo Anteriore (13) e sfilarla dal Nastro Scorrevole (18). Sollevare la Piattaforma Nastro e il Nastro Scorrevole nella posizione indicata dalle linee tratteggiate.

Sfilare la Piattaforma Nastro dal Nastro Scorrevole, capovolgerla e infilarla nuovamente nel Nastro Scorrevole.

3. Appoggiare la Piattaforma Nastro (23) e il Nastro Scorrevole (18). Infilare nuovamente il Rullo Anteriore (13) nel Nastro Scorrevole.

4. Rimontare i Bulloni Piattaforma Nastro (10, 20). Avvitare i Bulloni di Regolazione Rullo Anteriore (19) con le Rondelle (14) nel Rullo (13). Rimontare il Copri Base Anteriore (17) con le Viti Copri Base Anteriori (16) e le Viti Copri Base (2).

5. Quindi, il Nastro Scorrevole (18) dovrà essere regolato alla tensione adeguata. Utilizzando del gesso, fare due segni sul Nastro Scorrevole esattamente alla distanza di 1,25 m, come indicato nel disegno. Serrare entrambi i Bulloni di Regolazione Rullo Anteriore (19, vedere il disegno riportato sopra) fino a quando i due segni in gesso si allontanano di altri 5 a 6 mm. Mentre vengono serrati i Bulloni di Regolazione Rullo, il Rullo Anteriore (13) si muoverà. **Qualora il Rullo Anteriore si arresti, non serrare ulteriormente i Bulloni di Regolazione Rullo; consultare la sezione CONTATTARE IL SERVIZIO ASSISTENZA a pagina 2.** Accertare che il Nastro Scorrevole venga mantenuto centrato.



SOSTITUZIONE DEL NASTRO SCORREVOLE

Quando il nastro scorrevole si usura, è necessario sostituirlo. Il nastro scorrevole dovrà essere sostituito ogni 16,000 a 24,000 chilometri. Consultare il Manuale di Assistenza per istruzioni sulla sostituzione. Consultare la sezione **CONTATTARE IL SERVIZIO ASSISTENZA** a pagina 2 per ordinare un nuovo nastro scorrevole.

SOSTITUZIONE DELLA PIATTAFORMA NASTRO

Quando entrambi i lati della piattaforma nastro saranno usurati, la piattaforma nastro dovrà essere sostituita. La piattaforma nastro dovrà essere sostituita ogni 32,000 a 48,000 chilometri. Consultare la sezione **CONTATTARE IL SERVIZIO ASSISTENZA** a pagina 2 per ordinare una nuova piattaforma nastro. Attenersi alle istruzioni a pagina 32 per sostituire la piattaforma nastro.

DOCUMENTAZIONE SEMESTRALE DELLA MANUTENZIONE PREVENTIVA

Fotocopiare questo modulo e utilizzarlo per registrare gli interventi di manutenzione preventiva eseguiti sul INCLINE TRAINER. Ogni copia del modulo può essere utilizzata per sei mesi (26 settimane). Quando vengono eseguiti gli interventi di manutenzione, indicare la data negli appositi spazi. **Accertare di avere eseguito tutte le procedure di manutenzione descritte alle pagine 31 a 33. Qualora le procedure non vengano eseguite nel modo indicato, i componenti potrebbero risultrarne eccessivamente usurati, l'INCLINE TRAINER danneggiato e la garanzia invalidata.**

	Manutenzione Settimanale			Manutenzione Mensile		
	Controllare e serrare tutte le parti esterne del INCLINE TRAINER.	Pulire l'INCLINE TRAINER.	Controllare l'opportuno tensionamento e allineamento del nastro scorrevole.	Rimuovere la calotta motore e aspirare il vano motore.	Verificare che la cinghia motore non presenti incrinature o altri segni di usura.	Controllare il motore per formazione di arco; controllare la presenza di rumori o odori.
Settimana 1	/ /	/ /	/ /			
Settimana 2	/ /	/ /	/ /			
Settimana 3	/ /	/ /	/ /			
Settimana 4	/ /	/ /	/ /	/ /	/ /	/ /
Settimana 5	/ /	/ /	/ /			
Settimana 6	/ /	/ /	/ /			
Settimana 7	/ /	/ /	/ /			
Settimana 8	/ /	/ /	/ /	/ /	/ /	/ /
Settimana 9	/ /	/ /	/ /			
Settimana 10	/ /	/ /	/ /			
Settimana 11	/ /	/ /	/ /			
Settimana 12	/ /	/ /	/ /			
Settimana 13	/ /	/ /	/ /	/ /	/ /	/ /
Settimana 14	/ /	/ /	/ /			
Settimana 15	/ /	/ /	/ /			
Settimana 16	/ /	/ /	/ /			
Settimana 17	/ /	/ /	/ /	/ /	/ /	/ /
Settimana 18	/ /	/ /	/ /			
Settimana 19	/ /	/ /	/ /			
Settimana 20	/ /	/ /	/ /			
Settimana 21	/ /	/ /	/ /	/ /	/ /	/ /
Settimana 22	/ /	/ /	/ /			
Settimana 23	/ /	/ /	/ /			
Settimana 24	/ /	/ /	/ /			
Settimana 25	/ /	/ /	/ /			
Settimana 26	/ /	/ /	/ /	/ /	/ /	/ /

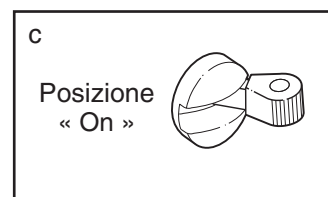
Piattaforma Nastro Capovolta/Sostituita	/ /	/ /	Nastro Scorrevole Sostituito	/ /
--	-----	-----	-------------------------------------	-----

LOCALIZZAZIONE DEI GUASTI

La maggior parte dei problemi riscontrabili nel INCLINE TRAINER sono risolvibili attenendosi alle fasi descritte di seguito. Individuare il sintomo corretto e attenersi alle istruzioni fornite. Qualora si rendesse necessaria ulteriore assistenza, vedere **CONTATTORE IL SERVIZIO ASSISTENZA CLIENTI** a pagina 2 di questo manuale.

1. SINTOMO: LA MACCHINA NON SI ACCENDE

- Accertare che il cavo di alimentazione sia inserito in una presa con opportuna messa a terra. (Vedere a pagina 10.)
- Accertarsi che la chiave sia inserita nella consolle.
- Controllare l'interruttore automatico on/off sul tapis roulant vicino al cavo di alimentazione. Accertare che l'interruttore automatico on/off sia in posizione « on ».

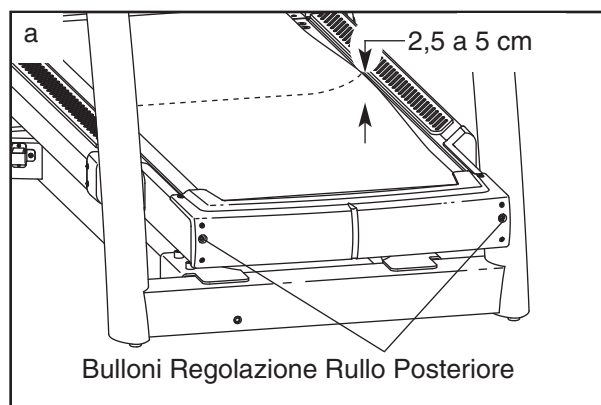


2. SINTOMO: LA MACCHINA SI SPENGE DURANTE L'USO

- Controllare l'interruttore automatico on/off sul INCLINE TRAINER vicino al cavo di alimentazione. (Vedere il disegno 1. c. sopra.) Accertare che l'interruttore automatico on/off sia in posizione « on ».
- Assicurarsi che la spina della corrente sia ben inserita nella presa.
- Rimuovere la chiave dalla consolle. Reinsierirla completamente nella consolle.
- Controllare che il nastro scorrevole e la piattaforma nastro non siano eccessivamente usurati. Se necessario sostituire il nastro scorrevole o la piattaforma nastro.
- Qualora la macchina si spenga ancora durante l'uso, vedere **CONTATTARE IL SERVIZIO ASSISTENZA** a pagina 2.

3. SINTOMO: IL NASTRO SCORREVOLE RALLENTA DURANTE L'ESERCIZIO

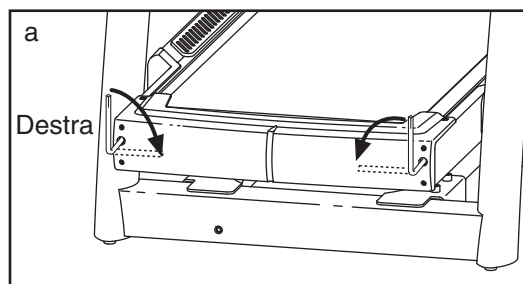
- Qualora il nastro scorrevole sia eccessivamente teso, le prestazioni potrebbero risultare compromesse e il nastro danneggiato. Quando il nastro scorrevole è tensionato opportunamente, dovrebbe essere possibile sollevare ogni lato del nastro di 2,5 a 5 cm dalla piattaforma nastro. **Qualora sia necessario effettuare delle regolazioni, prima rimuovere la chiave e disinserire il cavo di alimentazione.** Utilizzando la chiave esagonale in dotazione, ruotare entrambi i bulloni di regolazione del rullo in senso antiorario di 1/4 di giro. Quindi, inserire il cavo di alimentazione, inserire la chiave e utilizzare l'INCLINE TRAINER per alcuni minuti. Prestare attenzione a mantenere centrato il nastro scorrevole. Ripetere la procedura fino a quando il nastro scorrevole è opportunamente serrato. Nota: Per serrare il nastro scorrevole, vedere la fase 4. c. a pagina 36.



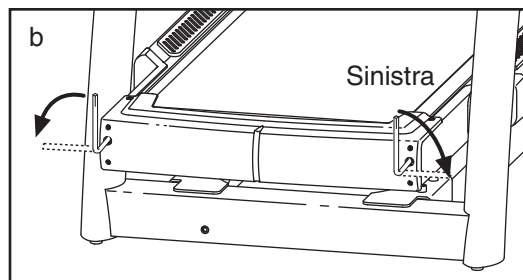
- Se l'INCLINE TRAINER non dovesse ancora funzionare, vedere **CONTATTARE IL SERVIZIO ASSISTENZA** a pagina 2.

4. SINTOMO: IL NASTRO SCORREVOLE NON É CENTRATO O SCIVOLA QUANDO VI SI CAMMINA SOPRA

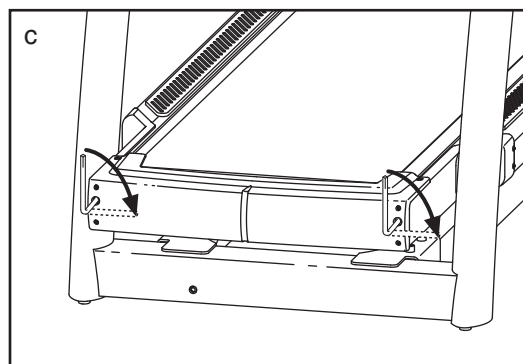
- a. **Qualora il nastro scorrevole si sia spostato a destra:** **Rimuovere la chiave e staccare la spina.** Utilizzando una chiave esagonale da 7/32", ruotare i bulloni di regolazione del rullo nelle direzioni indicate, di 1/4 di giro ognuna. Prestare attenzione a non serrare eccessivamente il nastro scorrevole. Quindi, inserire il cavo di alimentazione, inserire la chiave e utilizzare l'INCLINE TRAINER per alcuni minuti. Ripetere la procedura fino a quando il nastro scorrevole è centrato.



- b. **Qualora il nastro scorrevole si sia spostato a sinistra:** **Rimuovere la chiave e staccare la spina.** Utilizzando una chiave esagonale da 7/32", ruotare i bulloni di regolazione del rullo nelle direzioni indicate, di 1/4 di giro ognuna. Prestare attenzione a non serrare eccessivamente il nastro scorrevole. Quindi, inserire il cavo di alimentazione, inserire la chiave e utilizzare l'INCLINE TRAINER per alcuni minuti. Ripetere la procedura fino a quando il nastro scorrevole è centrato.



- c. **Qualora il nastro scorrevole slitti durante l'uso:** **Rimuovere la chiave e scollegare il cavo di alimentazione.** Utilizzando una chiave esagonale da 7/32", ruotare entrambi i bulloni di regolazione del rullo in senso orario di 1/4 di giro. Quando il nastro scorrevole è tensionato opportunamente, dovrebbe essere possibile sollevare ogni lato del nastro di 2,5 a 5 cm dalla piattaforma nastro. La parte centrale del nastro scorrevole dovrebbe entrare in contatto con la piattaforma nastro. Verificare che il nastro scorrevole sia centrato. Quindi, inserire il cavo di alimentazione, inserire la chiave e fare scorrere l'INCLINE TRAINER per alcuni minuti. Ripetere la procedura fino a quando il nastro scorrevole è opportunamente serrato.



Nota: Mentre vengono serrati i bulloni di regolazione del rullo, il rullo anteriore si muoverà. **Qualora il rullo anteriore si arresti, non serrare ulteriormente i bulloni di regolazione del rullo; vedere CONTATTARE IL SERVIZIO ASSISTENZA a pagina 2.**

5. SINTOMO: IL NASTRO SCORREVOLE SI ARRESTA O L'INCLINAZIONE NON PUÒ ESSERE REGOLATA ANCHE SE LA CONSOLLE RIMANE ACCESA

- a. Ciò indica che può essersi verificato un errore dell'unità di controllo. Per correggere il problema, disattivare l'interruttore principale, attendere 5 secondi e quindi riattivare l'interruttore principale.

6. SINTOMO: IL SISTEMA DI INCLINAZIONE NON FUNZIONA CORRETTAMENTE O NON SEMBRA ESSERE ALL'INCLINAZIONE INDICATA SUL DISPLAY PRINCIPALE

- a. Il sistema di inclinazione potrebbe necessitare di calibratura. Per avviare la routine di calibratura, disattivare l'interruttore principale, attendere 5 secondi e quindi riattivare l'interruttore principale. Durante la routine di calibratura, l'INCLINE TRAINER passerà automaticamente all'inclinazione minima per poi ritornare al livello selezionato.
- b. Qualora il sistema di inclinazione continui a non funzionare correttamente, vedere **CONTATTARE IL SERVIZIO ASSISTENZA a pagina 2.**

CONSIGLI PER L'ALLENAMENTO

I FATTORI IN UNA DIETA SENSIBILE

- Scegliere cibi ad alto contenuto di fibre, a basso contenuto di grassi e zuccheri: frutta, verdure e cereali completi.
- Mangiare almeno cinque porzioni al giorno di frutta e verdura.
- Ridurre il consumo di carne rossa; mangiare carne magra, carne bianca e pesce.
- Scegliere uno spuntino sano; portare al lavoro o tenere in auto dei cibi sani.
- Fare pasti regolari o mini-pasti. Controllare le quantità—non esagerare o ingozzarsi. Mangiare lentamente.
- Ridurre i pasti frugali e i cibi confezionati.
- Fare attenzione al contenuto in grassi e alle calorie.
- Limitare le bevande alcoliche e la caffeina.
- Bere perlomeno otto a dieci bicchieri d'acqua al giorno.

FASI DELL'ALLENAMENTO

Le nove fasi che seguono per determinare il programma di allenamento sono state sviluppate da fisiologi della FreeMotion. L'allenamento che viene eseguito rappresenta soltanto una parte di un programma di allenamento sano ed efficace. Molti altri aspetti concorrono allo sviluppo di un impegno a lungo termine nei confronti della forma fisica.

1 Consultare il medico prima di iniziare un qualsiasi programma di allenamento.

Un esame medico o un consulto con il proprio medico sono essenziali.

2 Stabilire i propri obiettivi fitness.

Impostare obiettivi raggiungibili e realistici. Gratificarsi quando vengono raggiunti i propri obiettivi. Tenere presente che gli obiettivi devono rappresentare una guida per il programma di allenamento.

3 Determinare il valore massimo della frequenza cardiaca.

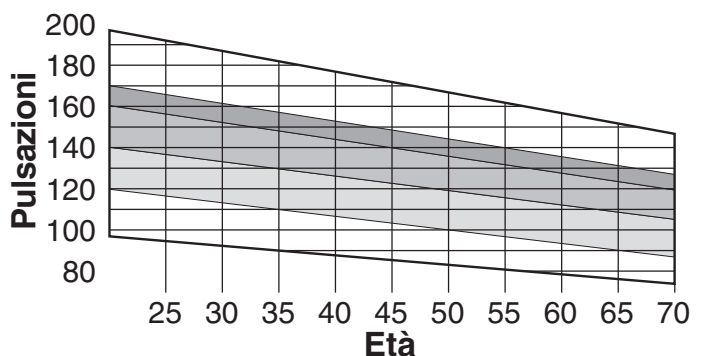
Questo *valore massimo*, rappresenta il numero di battiti che il cuore deve raggiungere durante l'e-

sercizio aerobico. Viene espresso come una percentuale della *frequenza cardiaca massima* (FCM). L'FCM rappresenta il numero massimo di battiti che il cuore può raggiungere in un minuto. Per determinare l'FCM approssimativa, sottrarre l'età (in anni) da 220. Si tratta solo di una stima dell'FCM; solo un esame clinico sotto stress è in grado di fornire un valore preciso.

Una volta determinata l'FCM sarà possibile stabilire la zona di frequenza cardiaca ideale. I principianti possono iniziare al 60 a 70% della loro FCM. Questo livello viene chiamato: livello di *Benessere*. Per un allenamento ottimale, sia esso a livello aerobico o cardiovascolare, allenarsi al 70 a 85% dell'FCM—il livello di *Forma Fisica*. Gli utenti allenati o coloro che desiderano fare sport, condizionamento atletico o interval training devono allenarsi al 80 a 85% della loro FCM per brevi periodi di tempo. La tabella sottostante mostra le zone di frequenza cardiaca ideali per il benessere, la forma di fisica e per un utente allenato.

Controllare almeno due volte la frequenza cardiaca durante una sessione di condizionamento aerobico. Controllare innanzitutto la frequenza cardiaca per cinque minuti durante l'allenamento per assicurarsi che si è all'intensità corretta. Poi controllarlo nuovamente alla fine dell'allenamento per verificare che si è mantenuta la frequenza cardiaca ideale per il periodo di tempo consigliato.

ZONE DI FREQUENZA CARDIACA IDEALI



Benessere	Forma Fisica	Esperto
Principiante, basso impatto + lunga durata = si bruciano grassi	Allenamento ottimale, aerobico o cardiovascolare	Dipporto, condizionamento atletico, allenamento intervallo

CONSIGLI PER IL DIMAGRIMENTO

Si consiglia di effettuare, in una settimana, almeno quattro serie di allenamenti da 30 minuti, insieme ad una dieta con poche calorie se si sta cercando di dimagrire. Tuttavia, assicurarsi di restare entro la zona di frequenza cardiaca ideale e allenarsi massimo 5 giorni alla settimana con sessioni da 60 minuti.

Una buona postura è la chiave per allenamenti sicuri e confortevoli. Tenere il mento perpendicolare al corpo e la testa rivolta in avanti. Allineare la testa e le spalle con i fianchi. Non sporgersi in avanti. Tenere la schiena eretta.

4 Eseguire il riscaldamento prima di iniziare.

Un riscaldamento regolare prepara il corpo e la mente a un allenamento energetico. Aiuta inoltre ad evitare infortuni e infiammazioni. Effettuare il riscaldamento eseguendo due minuti di esercizi lenti all'intensità minima.

5 Dopo il riscaldamento eseguire l'allungamento.

Un muscolo flessibile e ben allungato è meno soggetto agli infortuni. Eseguire gli esercizi di allungamento consigliati su una superficie morbida e piana.

La forma corretta di numerosi esercizi di allungamento è descritta di seguito (vedere i disegni a destra). Muoversi lentamente durante lo stiramento—senza mai saltare.

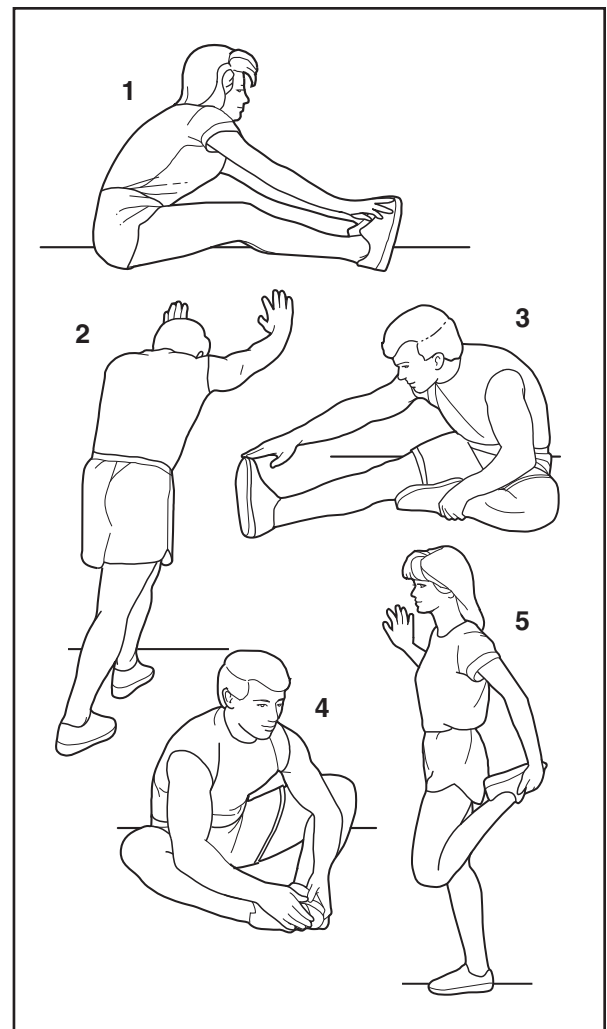
1. Stiramento Toccano la Punta dei Piedi—Sedere con le ginocchia leggermente piegate, piegarsi lentamente in avanti fino a toccare la punta dei piedi cercando di rilassare la schiena e le spalle. Mantenere questa posizione per 15 a 30 secondi e poi rilassare senza tornare in posizione eretta. Ripetere 3 volte. Questo esercizio aiuta ad allungare i muscoli posteriori delle gambe, il retro delle ginocchia e della schiena.

2. Stiramento dei Polpacci e del Tallone d'Achille—Con una gamba di fronte all'altra, inclinarsi in avanti appoggiando le mani contro una parete. Tenere la gamba dietro dritta, con la pianta del piede ben aderente al pavimento. Piegare leggermente la gamba davanti cercando di spingere il bacino in avanti verso la parete. Mantenere questa posizione per 15 a 30 secondi e poi rilassare. Ripetere 3 volte per ciascuna gamba. Per allungare maggiormente il tallone d'Achille piegare anche la gamba dietro. Questo esercizio aiuta ad allungare i polpacci, il tallone d'Achille e le caviglie.

3. Stiramento dei Muscoli delle Cosce—Sedersi con una gamba tesa in avanti. Portare la pianta del piede opposto verso l'interno della gamba estesa. Piegarsi in avanti verso i piedi il più possibile. Mantenere questa posizione per 15 a 30 secondi e poi rilassare senza erigere il busto. Ripetere 3 volte per ogni gamba. Questo esercizio aiuta ad allungare i muscoli posteriori delle gambe, dell'inguine e la parte bassa della schiena.

4. Stiramento dell'Interno delle Cosce—Sedetevi con le piante dei piedi unite e le ginocchia aperte, tirare i piedi verso la zona dell'inguine il più possibile. Mantenete la posizione per 15 a 30 secondi e poi rilassatevi. Ripetere 3 volte. Questo esercizio aiuta a stirare i quadricipiti ed i muscoli dei fianchi.

5. Stiramento dei Quadricipiti—Per mantenere l'equilibrio, appoggiarsi contro una parete, quindi afferrare dal dietro un piede cercando di avvicinarlo il più possibile ai glutei. Mantenere la posizione per 15 a 30 secondi e poi rilassare. Ripetere 3 volte per ciascuna gamba. Questo esercizio aiuta ad allungare i quadricipiti ed i muscoli del bacino.



BENEFICI DELL'ESERCIZIO AEROBICO

- Dimagrimento efficace e mantenimento
- Riduzione rischio cardiopatie
- Ossa più forti e più sane
- Più energia per una maggiore produttività durante il giorno
- Uno stress sano da sollievo ad un giorno stressante
- Più capacità intellettuale e produttività

6 In forma con FreeMotion

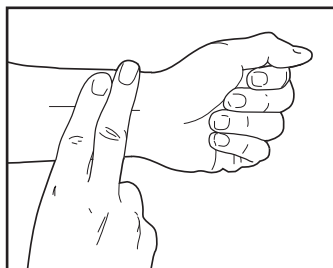
Un allenamento aerobico efficace è composto da tre fasi principali: *frequenza, intensità e tempo*. L'acronimo *FIT* permetterà di ricordare queste tre fasi:

F La *F* sta per la frequenza degli allenamenti. Si consigliano da tre a cinque allenamenti alla settimana. Esercitarsi almeno quattro volte alla settimana per dimagrire.

I La *I* si riferisce all'intensità dell'allenamento. Controllare la frequenza cardiaca almeno due volte durante la sessione aerobica: una durante la sessione e una alla fine. Mantenere un livello di intensità dell'allenamento entro la zona di frequenza cardiaca ideale. È possibile misurare la frequenza cardiaca utilizzando il sensore incorporato nell'impugnatura o seguendo il metodo di seguito descritto:

1. Abbassare il polso al di sotto del cuore. Ciò renderà il ritmo cardiaco più forte e più facile da percepire.

2. Appoggiare l'indice e il medio della mano destra sul polso sinistro, circa mezzo cm. dalla giuntura del polso, alla base del pollice.



3. Premere delicatamente con le due dita—lasciate che il battito raggiunga le dita. Se non si riesce sentire il polso, cambiare polso e mano.

T La *T* rappresenta il tempo o la durata dell'allenamento. Il principiante può iniziare con 5 a 10 minuti di attività aerobica. Coloro che hanno una condizione fisica media devono allenarsi per 20 a 30 minuti. Chi invece è nella condizione massima di allenamento o coloro che desiderano dimagrire, devono allenarsi per 30 a 60 minuti. Il segreto è mantenere la frequenza cardiaca stabilita per tutto il periodo di allenamento.

Ricordatevi di iniziare lentamente. La forma fisica è un impegno a lungo termine. Se non si riesce ad allenarsi per tutti i 20 minuti, capita spesso, cercare di allenarsi per cinque minuti alla volta, un paio di volte al giorno. Recenti studi indicano che vari allenamenti di breve durata in un giorno danno beneficio fisico. In modo graduale, la resistenza aumenterà e diventerà più facile allenarsi per periodi di tempo più lunghi.

7 Rilassarsi dopo l'esercizio aerobico.

Continuare a muoversi! È importante rilassarsi in modo corretto per permettere alla frequenza cardiaca di abbassarsi lentamente dopo aver raggiunto livelli elevati. Ciò aiuta il sangue a scorrere dalle estremità al cuore. Continuare a muovere le gambe sull'attrezzo ellittico ad un ritmo più lento per almeno cinque minuti dopo la fase aerobica.

8 Fare stretching alla fine della sessione di allenamento.

Lo stretching dopo l'allenamento riduce l'infiammazione del muscolo. Consultare fase 5 a pagina 38.

9 Partecipare all'allenamento di potenziamento.

« Un esercizio fisico equilibrato, che include esercizi di potenziamento e aerobici, può fare molto più di qualsiasi altra cosa, finora conosciuta dalla scienza medica, per assicurare un vita felice ».

—Kenneth Cooper, M.D., M.P.H., fondatore del Cooper Institute For Aerobic Research, Dallas, Texas.

Un programma di potenziamento aumenta la massa muscolare. La massa muscolare aiuta a bruciare i grassi. Con più massa muscolare e potenza, si otterranno i massimi benefici dal programma di allenamento. La possibilità di incorrere in infortuni durante la fase aerobica dell'allenamento saranno ridotte.

CONSIGLI PER L'ALLENAMENTO

Un condizionamento di tutto il corpo aiuta a tenere sotto controllo disturbi e dolori della vita quotidiana. Tuttavia ci vuole tempo prima che il corpo si abitui ad una nuova routine. Di seguito forniamo alcuni consigli che permetteranno di abituarsi alla nuova routine FreeMotion.

- Iniziare e terminare ogni sessione di esercizi con lo stretching a pagina 38. Fare stretching in modo tranquillo e controllato. Tenere ogni allungamento per 15 a 30 secondi. All'inizio è possibile che si verifichi qualche infiammazione muscolare e malessere a causa dell'inattività o dei muscoli poco allungati. Per un massimo beneficio è necessario fare esercizi di stretching ogni giorno.
- Tenere sotto controllo i segnali che il corpo invia e reagire di conseguenza. Alla corretta intensità dell'esercizio bisogna essere in grado di soffiare o mantenere una conversazione normale. Se durante l'esercizio ci si sente stanchi, deboli, si hanno dei giramenti di testa o nausea fermarsi immediatamente e consultare il medico. La frequenza cardiaca può essere influenzata dallo stress, dalla caffeina, dalla nicotina o dai medicinali.

PROGRAMMI DI ALLENAMENTO

Il livello di *benessere* dura tipicamente da quattro a sei settimane. A questo livello ci si deve preoccupare di migliorare lentamente il livello di forma fisica e resistenza.

Prendersela con calma. Porsi dei mini obiettivi. Si può iniziare l'esercizio fisico quotidiano con tre o quattro mini allenamenti al giorno da 5 o 10 minuti.

Spostarsi al livello di forma fisica solo quando ci si sente pronti e la frequenza cardiaca è passata al di sotto della zona di frequenza cardiaca predefinita.

Il livello di *Forma Fisica* dura da 12 a 20 settimane. (Può durare più a lungo a seconda degli obiettivi che ci si è preposti). A questo livello ci si dovrebbe sforzare a raggiungere gli obiettivi prestabiliti.

Impostare degli obiettivi a breve e lungo termine realistici. Rivalutare spesso gli obiettivi fitness e gratificarsi quando li si raggiunge.

Spostarsi verso il livello avanzato quando sono stati raggiunti gli obiettivi fitness e la frequenza cardiaca è al di sotto del valore predefinito.

Allenarsi al livello *Avanzato* una volta raggiunti gli obiettivi desiderati. Si tratta di un programma di mantenimento e deve essere eseguito regolarmente e sul lungo periodo.

È possibile anche aggiungere un *Interval Training* al programma di mantenimento. L'interval training introdurrà una variante nella vostra routine di allenamento e migliorerà la condizione del sistema cardiovascolare. L'interval training è stato mostrato per promuovere livelli maggiori di condizionamento aerobico. Si tratta di esercizi ad alto impatto seguiti da periodi di riposo attivo costituiti da esercizi a bassa impatto. Per esempio, a un minuto di esercizi ad alto impatto, esercizio veloce, segue un periodo di riposo di due a tre minuti a basso impatto, esercizio lento. La durata di questi periodi non si basa sul tempo ma sulla propria condizione fisica. Una sequenza come questa deve essere ripetuta 5 a 20 volte durante la sessione di allenamento.

Intensità della Frequenza Cardiaca								
Età	20	30	40	50	60	70	80	
60% - 70% BENESSERE	b.p.m.	120-140	114-133	108-126	102-119	96-112	90-105	84-98
70% - 85% FORMA FISICA	b.p.m.	140-170	133-162	126-153	119-145	112-136	105-128	98-119
80% - 85% ESPERTO	b.p.m.	160-170	152-162	144-153	136-145	128-136	120-128	112-119



FreeMotion Fitness, Inc. • 1096 Elkton Drive, Suite 600 • Colorado Springs, CO 80907