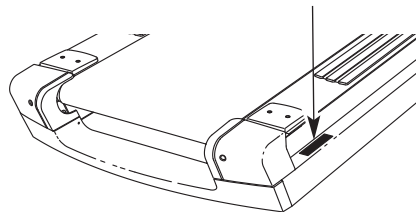


Modelnr. FMTL39809-INT.0

Serienr. _____

Noteer het serienummer hierboven voor verdere raadpleging.

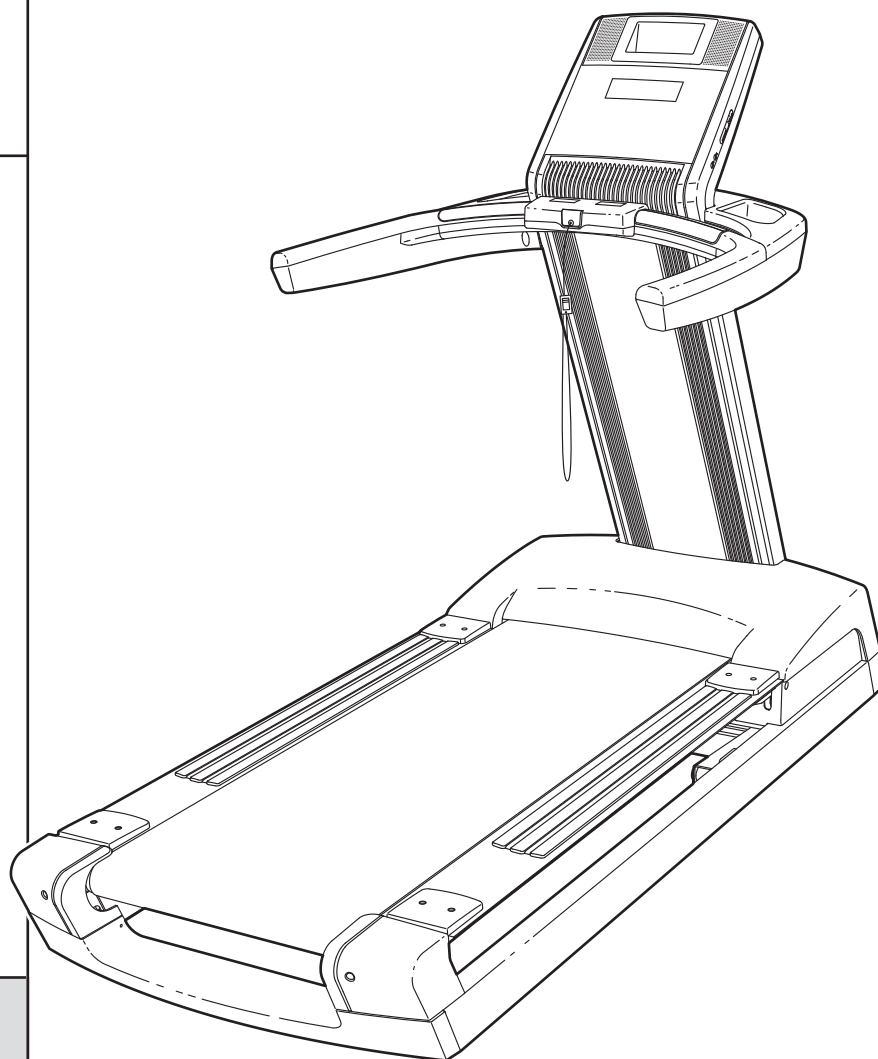
Sticker met serienummer



GEBRUIKSAANWIJZING

VRAGEN?

Indien u vragen hebt of onderdelen beschadigd zijn of ontbreken, kijk dan bij **CONTACT OPNEMEN MET KLANTENDIENST** aan de achterkant van deze handleiding.



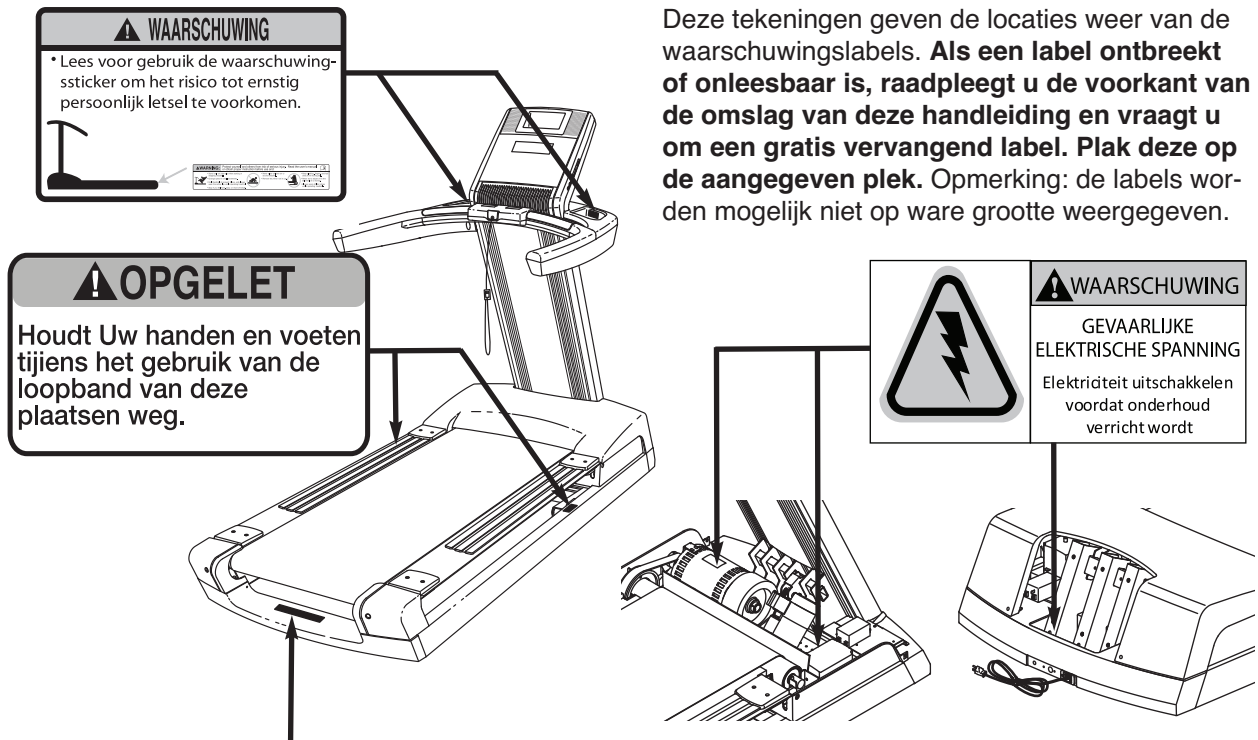
OPGELET

Lees voor gebruik van dit apparaat alle instructies en voorzorgsmaatregelen in deze handleiding. Bewaar deze handleiding voor verdere raadpleging.

INHOUD

DE STICKERS MET WAARSCHUWING	.2
BELANGRIJKE VOORZORGSMAATREGELEN	.3
VOORDAT U BEGINT	.5
MONTAGE	.6
GEBRUIK EN BIJSTELLEN	.13
DE LOOPBAND VERPLAATSEN	.25
PREVENTIEF ONDERHOUD	.26
ZES-MAANDEN PREVENTIEF ONDERHOUDRAPPORT	.30
PROBLEEM OPLOSSEN	.31
RICHTLIJNEN VOOR HET OEFENEN	.33
LIJST MET ONDERDELEN	.34
GEDAILLEERDE TEKENING	.36
CONTACT OPNEMEN MET DE KLANTENSERVICE	.Laatste pagina

DE STICKERS MET WAARSCHUWING



Deze tekeningen geven de locaties weer van de waarschuwingslabels. **Als een label ontbreekt of onleesbaar is, raadpleegt u de voorkant van de omslag van deze handleiding en vraagt u om een gratis vervangend label. Plak deze op de aangegeven plek.** Opmerking: de labels worden mogelijk niet op ware grootte weergegeven.

WAARSCHUWING
• Lees voor gebruik de waarschuwingssticker om het risico tot ernstig persoonlijk letsel te voorkomen.

OPGELET
Houdt Uw handen en voeten tijdens het gebruik van de loopband van deze plaatsen weg.

WAARSCHUWING
GEVAARLIJKE ELEKTRISCHE SPANNING
Elektriciteit uitschakelen voordat onderhoud verricht wordt

WAARSCHUWING: Lees and volg waarschuwingen en krijg goede instructie voordat gebruik van dit apparaat.

- Ga altijd op de zijrails staan bij het starten en stoppen van de loopband.
- Stel de snelheid geleidelijk bij.
- Houdt U tijdens het gebruik van de loopband vast aan de handelingen om te voorkomen dat U valt draag ook altijd de veiligheidsclip.
- Stop wanneer u zich niet goed voelt, duizelig of kortademig wordt.
- Laat kinderen niet in de buurt van of op de loopband spelen.
- Haal de sleutel uit het apparaat wanneer U deze niet gebruikt.
- Blijf met uw kleding, uw vingers en hoofdhaar uit de buurt van de lopende band.
- Probeer nooit tijdens het gebruik de loopband te repareren of bij te stellen.
- Draag altijd sportschoenen wanneer U op de loopband oefent.

BELANGRIJKE VOORZORGSMAATREGELEN

⚠ WAARSCHUWING: lees, om het risico van ernstig letsel te verminderen, alle belangrijke voorzorgsmaatregelen en instructies in deze handleiding en alle waarschuwingen op uw loopband voordat u deze gebruikt. ICON is niet verantwoordelijk voor persoonlijk letsel of schade door het gebruik van dit product.

1. Raadpleeg uw huisarts voordat u met dit of enig ander oefenprogramma begint. Dit is vooral belangrijk voor personen boven de 35 jaar, of personen met bestaande gezondheidsproblemen.
2. Het is de verantwoordelijkheid van de eigenaar zich ervan te overtuigen dat alle gebruikers van de loopband voldoende op de hoogte zijn van de voorzorgsmaatregelen en waarschuwingen.
3. Gebruik de loopband alleen zoals voorgeschreven.
4. Plaats de loopband op een vlakke ondergrond met minstens 2,4 m ruimte rondom, ruimte achter de loopband en 0,6 m ruimte aan iedere kant van de loopband. Zorg ervoor dat de loopband geen luchtopeningen of luchtroosters blokkeert. Leg een matje onder de loopband om uw vloer of de vloerbedekking te beschermen.
5. Gebruik de loopband uitsluitend binnenshuis en uit de buurt van vocht en stof. Plaats de loopband niet in een garage, op een overdekt terras of bij water.
6. Gebruik de loopband niet waar spuitbussen gebruikt worden of waar zuurstof wordt toegevoegd.
7. Houd te allen tijde kinderen jonger dan 12 jaar en huisdieren bij de loopband vandaan.
8. De loopband kan alleen door mensen die 181 kg of minder wegen worden gebruikt.
9. Laat nooit meer dan één persoon de loopband gebruiken.
10. Draag de juiste kleding bij gebruik van de loopband. Draag geen losse kleding die verstrikt kan raken in de loopband. ,ondersteunende kleding wordt aanbevolen voor zowel mannen als vrouwen. *Draag altijd trainingsschoenen. Gebruik de loopband nooit met blote voeten, sokken of met sandalen.*
11. Volg de instructies op pagina 13 bij het aansluiten van het netsnoer. Er dient geen ander apparaat op dezelfde groep te worden aangesloten als waar de loopband op is aangesloten. Gebruik geen verlengsnoer.
12. Houd de stekker bij hete oppervlaktes vandaan.
13. Loop nooit op de loopband wanneer de electriciteit uitgeschakeld is. Gebruik de loopband niet wanneer het elektrische snoer of de stekker beschadigd is. Gebruik de loopband niet als hij niet goed werkt. (Zie **PROBLEMEN OPLOSSEN** op pagina 31 als de loopband niet goed werkt.)
14. Lees de noodstopprocedure grondig door en test de procedure voordat u de loopband gebruikt (raadpleeg **HOE HET APPARAAT AAN TE ZETTEN** op pagina 15).
15. Start de loopband nooit wanneer u op de loopband staat. Houd u altijd vast aan de handleuningen wanneer u de loopband gebruikt.
16. De loopband kan een hoge snelheid bereiken. Stel de snelheid geleidelijk af om schokkende versnellingen te voorkomen.
17. De polssensor is geen medisch instrument. Bepaalde factoren zoals bewegingen, kunnen de juistheid van de metingen aantasten. De polssensor dient slechts om een algemene hartslag te meten, als hulpmiddel bij uw oefeningen.

18. Laat de loopband nooit zonder toezicht ronddraaien. Verwijder altijd de sleutel, trek de stekker uit het stopcontact, en zet de schakelaar in de uitstand [OFF] wanneer u de loopband niet gebruikt. (Zie de tekening op pagina 5 voor de locatie van de stroomonderbreker.)
19. Voltooi eerst de montage van de loopband voordat u hem verplaatst. (Zie MONTAGE op pagina 6 en DE LOOPBAND VERPLAATSEN op pagina 25.) U moet op veilige wijze in staat zijn om De loopband 20 kg te verplaatsen.
20. Verander de hellingstand van de loopband niet door voorwerpen onder de loopband te plaatsen.
21. Controleer regelmatig of alle onderdelen nog goed vast zitten en verstevig ze indien nodig.
22. Steek nooit iets in een opening en laat niets vallen in openingen op de loopband.
23. **GEVAAR:** trek de stekker altijd direct na gebruik van de loopband uit het stopcontact. Doe dit ook bij het schoonmaken van de loopband, voor het plegen van onderhoud en voor het afstellen zoals staat beschreven in deze handleiding. Verwijder nooit de motorkap tenzij een technicus dat aangeeft. Onderhoud, anders dan de procedures in deze handleiding moeten uitsluitend worden uitgevoerd door een erkende onderhoudsvertegenwoordiger.
24. Te veel oefeningen doen kan leiden tot ernstig letsel of de dood. Als u pijn voelt of duizelig wordt tijdens het oefenen, dient u onmiddellijk te stoppen en af te koelen.

BEWAAR DEZE INSTRUCIES

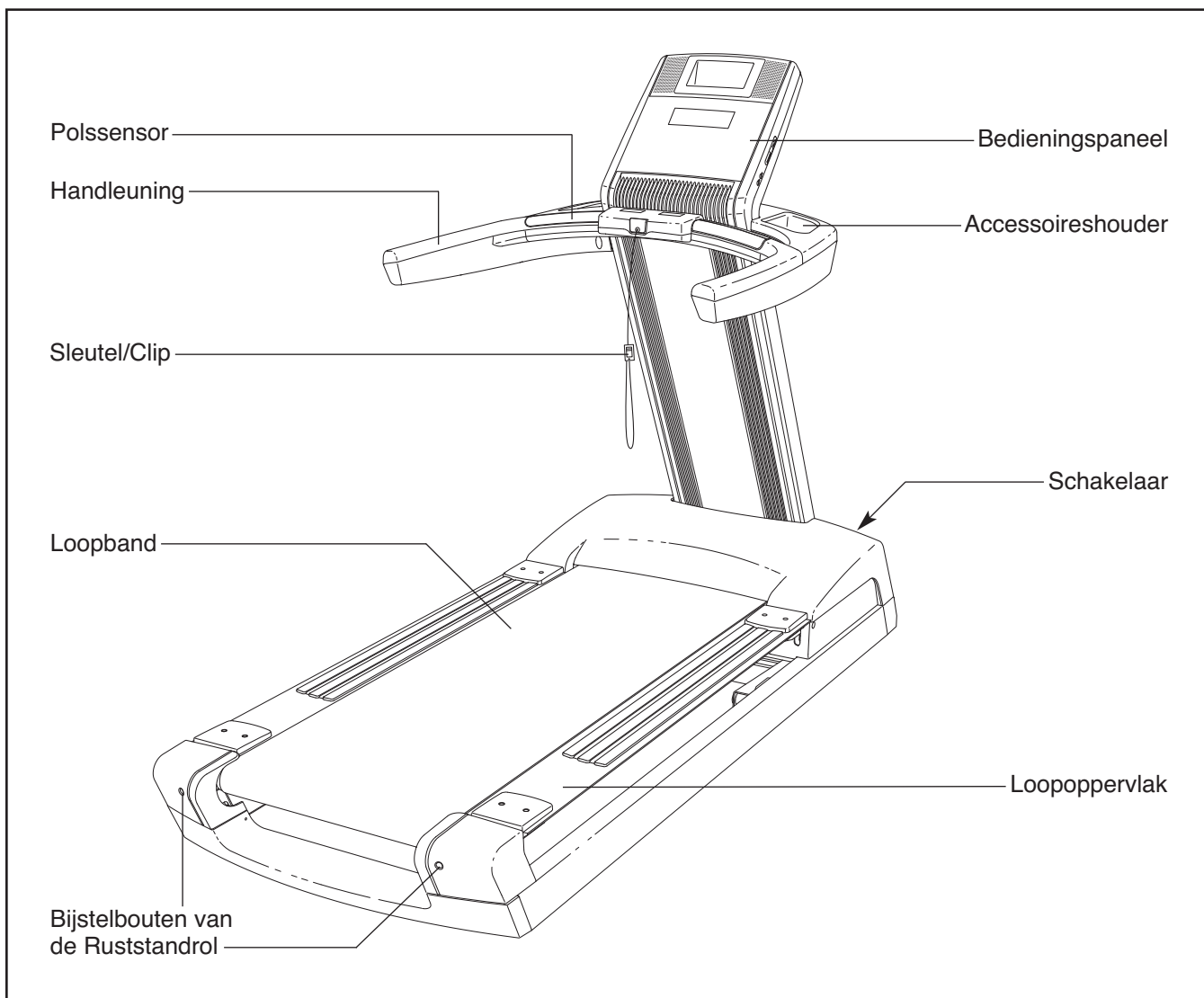
VOORDAT U BEGINT

Dank u dat u hebt gekozen voor de revolutionaire FREEMOTION® REFLEX T11.4 loopband. Deze REFLEX T11.4 loopband biedt een reeks aan indrukwekkende functies die zijn ontwikkeld om uw oefeningen effectiever en leuker te maken.

Lees, voor uw welzijn, deze handleiding zorgvuldig door voor gebruik van de loopband. Raadpleeg de laatste pagina van deze handleiding als u nog vragen

hebt. Noteer het productnummer en het serienummer voordat u met ons contact opneemt. De plaats waar u de stickers met het productnummer en het serienummer kunt vinden wordt op de omslag van de handleiding aangegeven.

Bekijk eerst aandachtig de tekening hieronder en de verschillende onderdelen, voordat u verder leest.

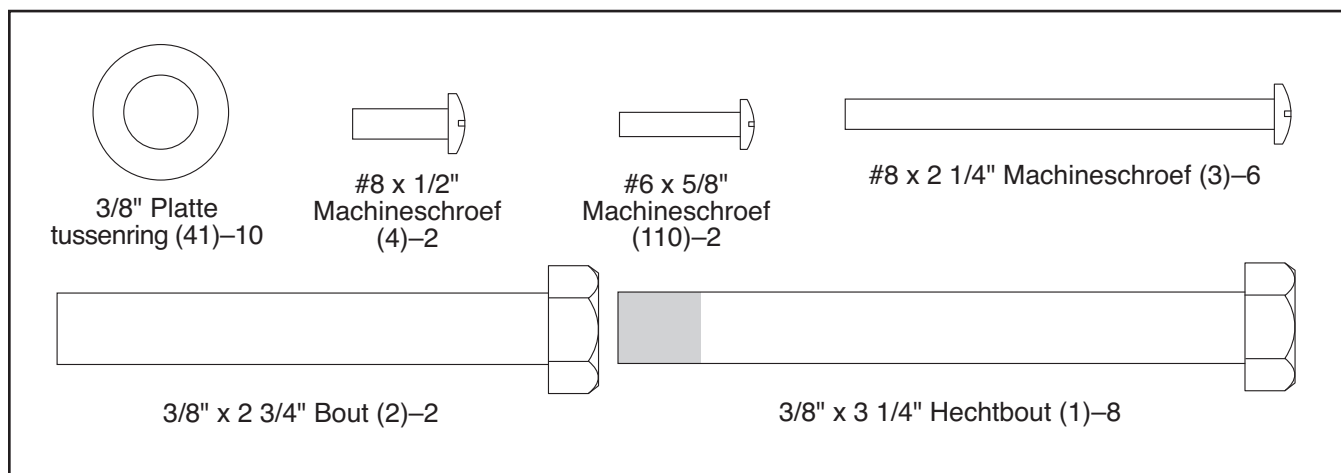


MONTAGE

Montage moet door twee personen worden uitgevoerd. Plaats de loopband op een open plek en verwijder het verpakkingsmateriaal. **Gooi het verpakkingsmateriaal niet weg totdat u de loopband volledig hebt gemonteerd.** Opmerking: de onderkant van de loopriem van de loopband is voor een goede werking bedekt met een smeermiddel. Tijdens het vervoer kan een klein beetje smeermiddel aan de bovenkant van de loopriem of de verpakkingsmateriaal terecht zijn gekomen. Dit is normaal en heeft geen invloed op de werking van de loopband. Als er zich smeermiddel op de bovenkant van de loopriem bevindt, kunt u deze eenvoudigweg afvegen met een zachte doek en een reiniger zonder schuurmiddel.

De montage vereist de meegeleverde inbussleutels  en uw eigen kruiskopschroevendraaier .

Gebruik de onderstaande tekeningen om te weten hoe u de metalen onderdelen moet monteren. Het nummer tussen haakjes onder elke tekening is het nummer van het onderdeel van de LIJST MET ONDERDELEN achterin deze handleiding. Het getal achter de haakjes is de hoeveelheid die nodig is voor de montage. **Opmerking: sommige kleine onderdelen zijn al vooraf gemonteerd. Om schade aan onderdelen te vermijden, moet u geen elektrisch gereedschap bij het monteren gebruiken. Er zijn mogelijk extra metalen onderdelen meegeleverd.**

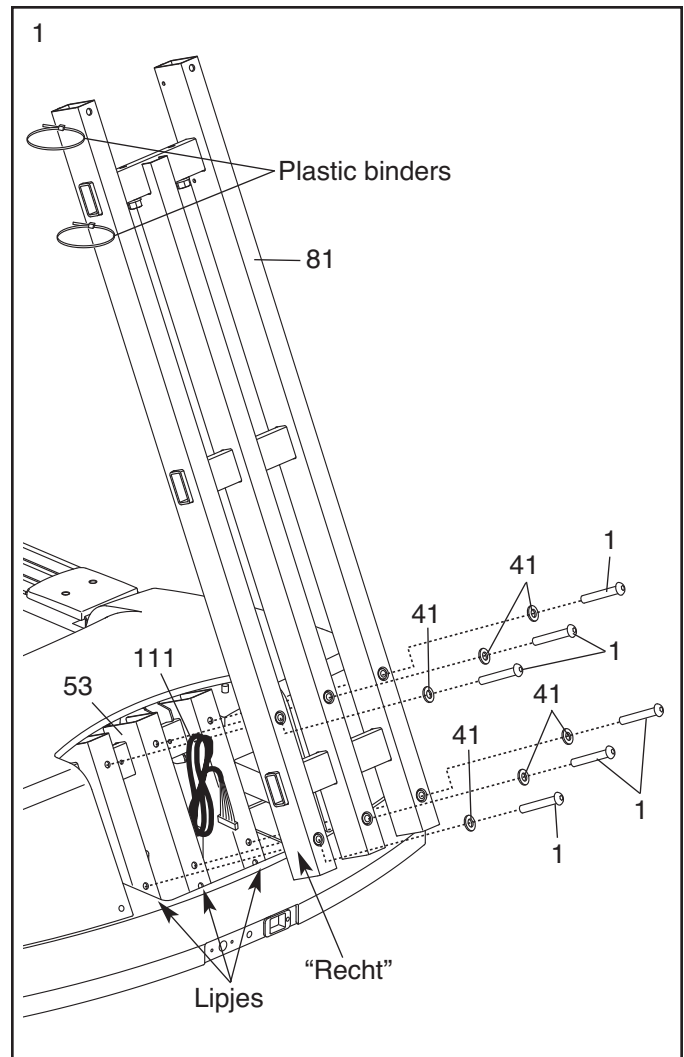


1. **Zorg dat het stroomsnoer (niet afgebeeld) niet op het stopcontact is aangesloten. Zorg dat u het stroomsnoer niet afklemt.**

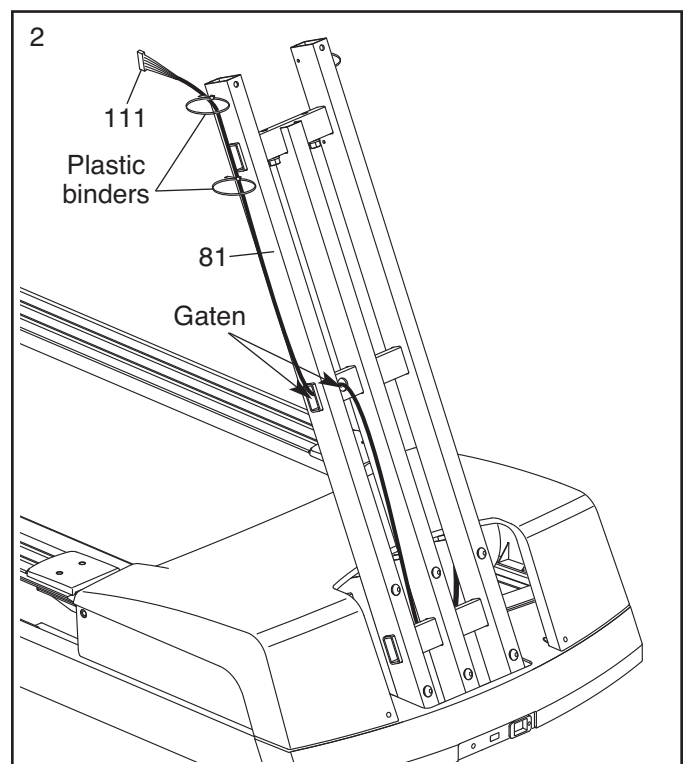


Schuif de Staanderkap (niet afgebeeld) van de Staander (81).

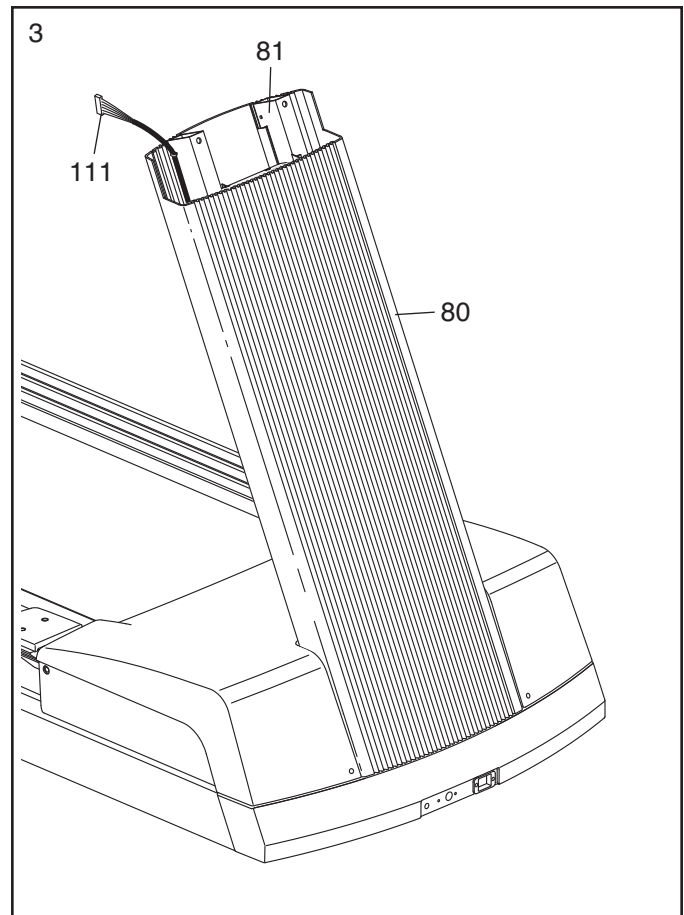
Richt de Staander (81) met de plastic binders en de "Right" plakker zoals is afgebeeld (*L* of *Left* geeft links aan; *R* of *Right* geeft rechts aan). Plaats de Staander op de lippen op het Onderstel (53). Bevestig de Staander aan het Onderstel met zes 3/8" x 3 1/4" Hechtbouten (1) en zes 3/8" Platte Tussenringen (41). **Start alle zes de Hechtbouten en draai ze vast. Zorg ervoor dat de Draad van de Staander (111) niet bekneeld raakt.**



2. Plaats het uiteinde van de Draad van de Staander (111) door de aangeduide gaten in het Staander (81) en dan door de gebogen plastic binders aan de bovenkant van de Staander. **Zorg dat de Draad van de Staander zich aan de buitenkant van de Staander bevindt.** Trek dan voorzichtig de Draad van de Staander omhoog als u de plastic binders rond de Draad van de Staander bindt.

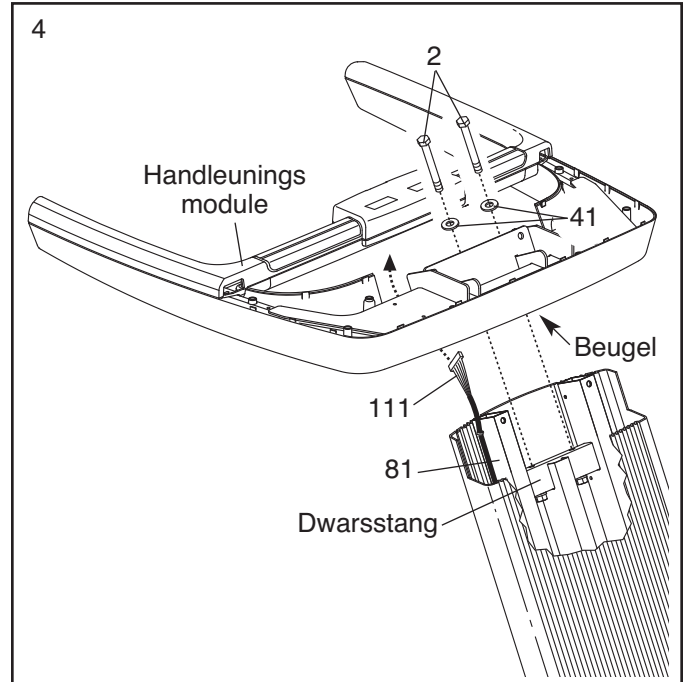


3. Schuif de Staanderkap (80) omhoog op de Staander (81). **Zorg ervoor dat de Draad van de Staander (111) niet bekneld raakt. Be careful not to hit the ceiling.**



4. Laat een tweede persoon de handleuning bij de Staander (81) vasthouden. Plaats de Draad van de Staander (111) omhoog door het midden van de handleuningmodule. Schuif de beugel op de handleuningsmodule over de dwarsstang op de Staander en plaats de handleuningsmodule op de Staander. **Zorg ervoor dat de draden niet bekneld raken.**

Bevestig de handleuningmodule op de dwarsstang op de Staander (81) met twee $\frac{3}{8}$ " x $2 \frac{3}{4}$ " Bouten (2) en twee $\frac{3}{8}$ " Platte tussenringen (41).

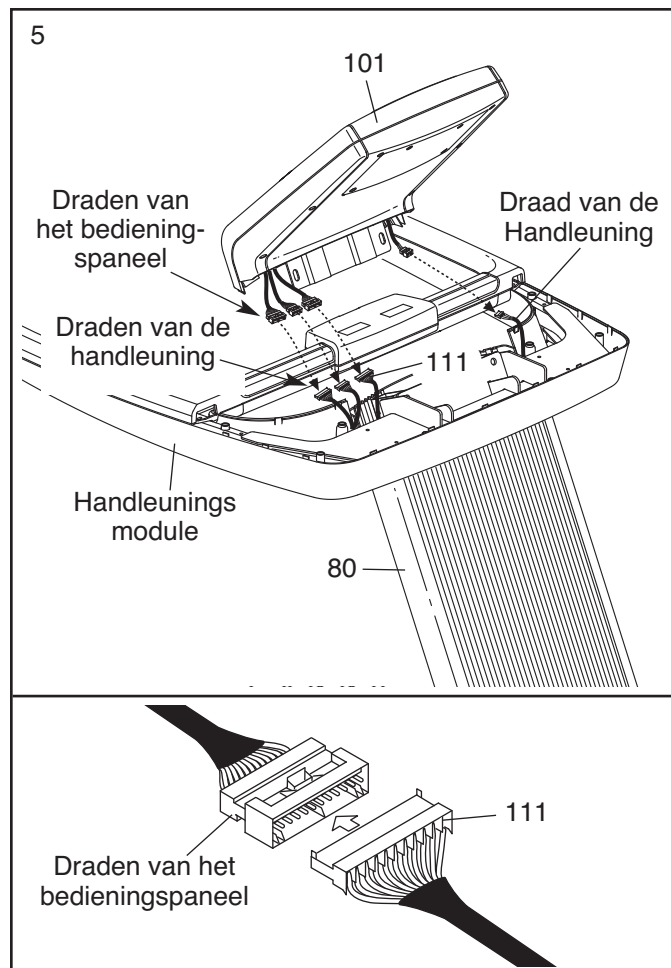


5. Laat een tweede persoon het Bedieningspaneel (101) naast de handleuningmodule houden.

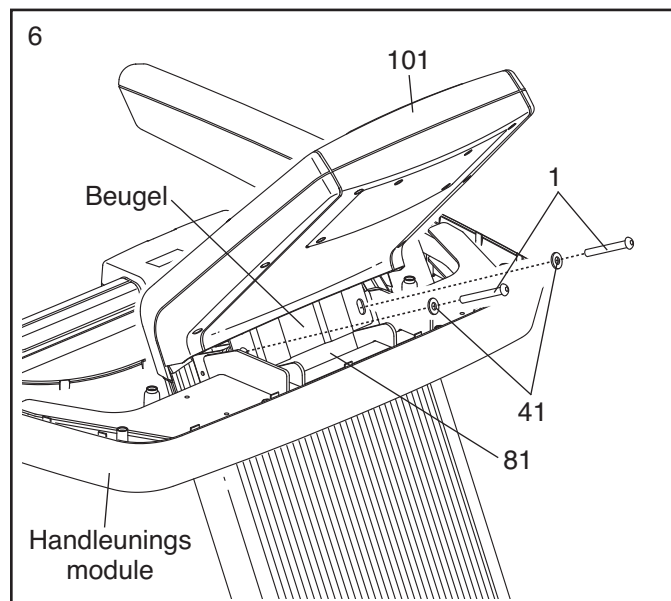
Verbind de Draad van de Staander (111) en de draden van de handleuning met de draden van het bedieningspaneel. Zorg dat de draad van het bedieningspaneel en de draad van de handleuning die u verbindt, verbindingstukken met dezelfde grootte hebben. **Zie de onderste tekening. De connectoren zouden makkelijk samen moeten glijden en op hun plaats moeten klikken.** Als dit niet gebeurt, dient u een van de verbindingstukken te draaien en het nog eens te proberen. **ALS U DE VERBINDINGSSTUKKEN NIET GOED VERBINDT, KAN HET BEDIENINGSPANEEL BESCHADIGD RAKEN ALS DE STROOM WORDT AANGEZET.**

Plaats het overmatige draad neerwaarts in de Staanderkap (80).

Plaats het Bedieningspaneel (101) op de handleuningsmodule. **Zorg ervoor dat de draden niet bekneld raken.**

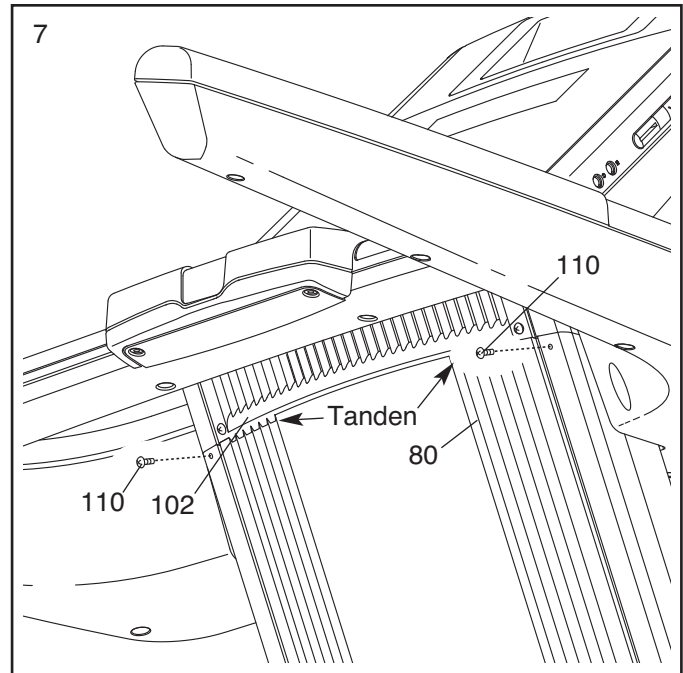


6. Lijn de gaten in het Bedieningspaneel (101) uit met de gaten in de handleuningsmodule en de gaten in de Staander (81). Bevestig het Bedieningspaneel en de handleuningmodule op de Staander met twee 3/8" x 3 1/4" Hechtbouten (1) en twee 3/8" Platte tussenringen (41). **Maak de Hechtbouten nog niet helemaal vast. Opmerking: het kan handig zijn om de aangegeven beugel tegen de Staander te drukken en deze omlaag te drukken op het Bedieningspaneel om de gaten uit te lijnen.**

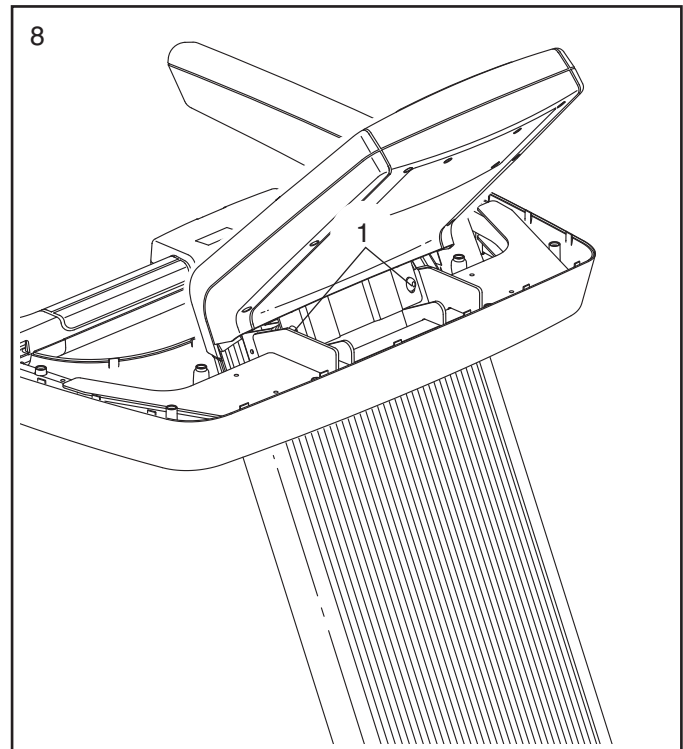


7. **Zorg dat de tanden op het Ventilatorrooster (102) zich aan de buitenkant bevinden van de Staanderkap (80) en in de groeven op de Staanderkap.**

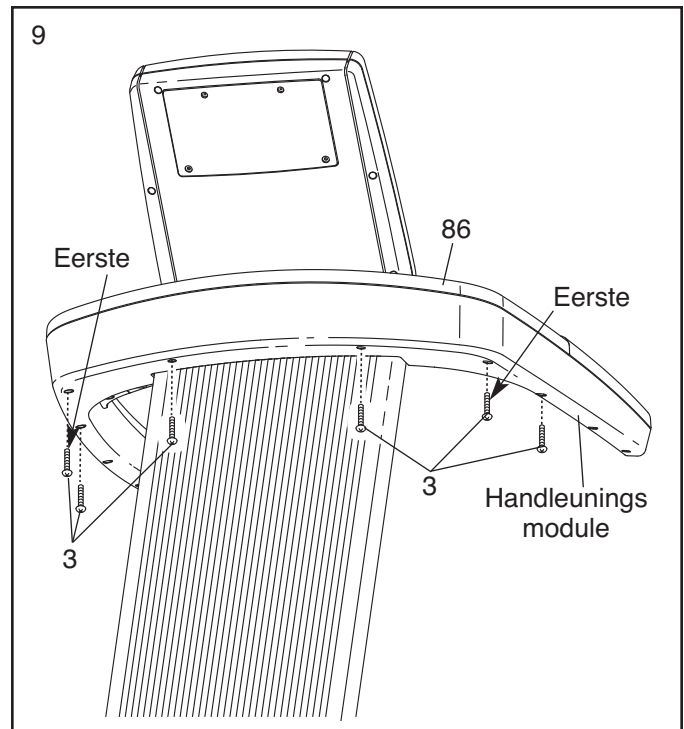
Draai twee #6 x 5/8" Machineschroeven (110) vast in de Staanderkap (80) op de aangegeven locaties. **Zorg dat u de Machineschroeven niet te vast draait.**



8. Draai de twee 3/8" x 3 1/4" Hechtbouten (1) goed vast.

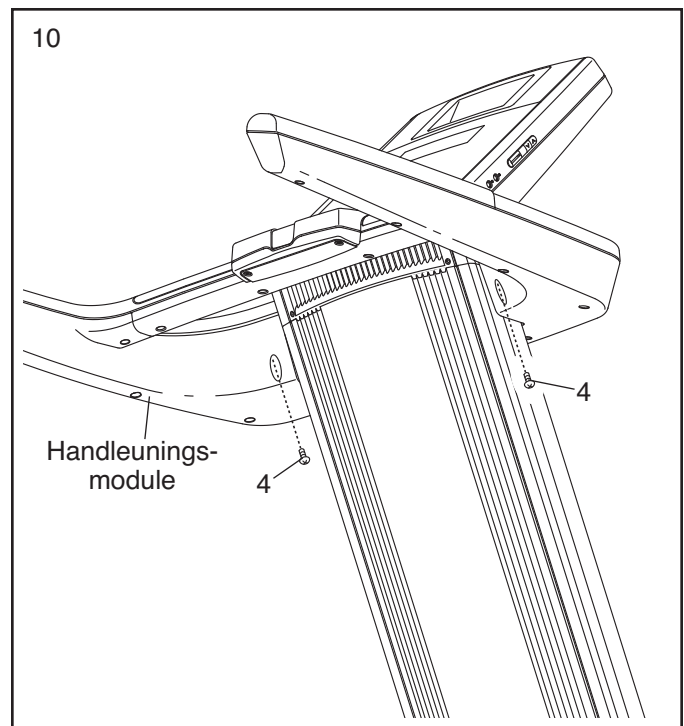


9. Verwijder de verpakking van de Kap van de handleuning (86) Maak de Kap van de handleuning vast aan de handleuningsmodule met zes #8 x 2 1/4" Machineschroeven (3). **Draai alle zes de Machineschroeven aan, maar niet vast. Start het eerste met de aangegeven Machineschroeven.**



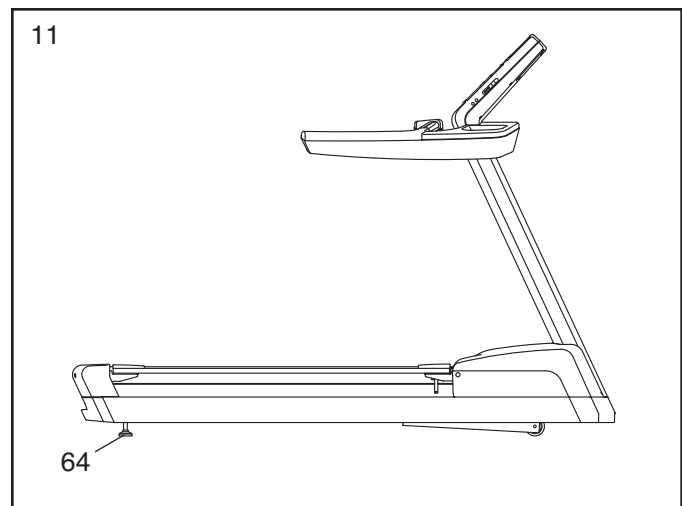
10. Draai twee #8 x 1/2" Machineschroeven (4) in de onderkant van de handleuningsmodule. **Zorg dat u de Machineschroeven niet te vast draait.**

Zie stap 9. Draai de zes #8 x 2 1/4" Machineschroeven (3) vast. **Zorg dat u de Machineschroeven niet te vast draait.**



11. Verplaats de loopband indien nodig naar de gewenste locatie (zie DE LOOPBAND VERPLAATSEN op pagina 25).

Nadat de loopband verplaatst is naar de locatie waar deze zal worden gebruikt, dient u ervoor te zorgen dat de Stelvoeten (64) stevig op de vloer staan. Als de loopband maar enigszins beweegt, dient u een van de Stelvoeten naar rechts of linkse draaien tot de beweging is verdwenen.



12. **Zorg dat alle delen goed vastzitten voordat u de loopband gebruikt.** Als er zich lagen plastic op de loopbandstickers bevinden, dient u het plastic te verwijderen. Plaats een mat onder de loopband om de vloer of het vloerkleed te beschermen. Opmerking: er kunnen extra onderdelen zijn meegeleverd. Bewaar de meegeleverde inbussleutels op een veilige plaats. De inbussleutel is voor het bijstellen van de band (zie pagina 32).

GEBRUIK EN AFSTELLING

⚠ GEVAAR: een verkeerd stopcontact (zonder aarde) kan tot een elektrische schok leiden. Laat een elektricien de aarding nakijken als u er niet zeker van bent dat het stopcontact goed geaard is. Knoei niet aan de stekker van het apparaat. Verander de stekker niet - laat een elektricien een nieuwe stekker monteren als de stekker niet in het stopcontact past. Gebruik geen adapter om de stekker op een onjuist stopcontact aan te sluiten.

Voor de aanschaf van een stroomsnoer, neemt u contact op met de winkel waar u dit product heeft gekocht, of kijkt u op de achterkant van deze handleiding.

HET STROOMSNOER AANSLUITEN

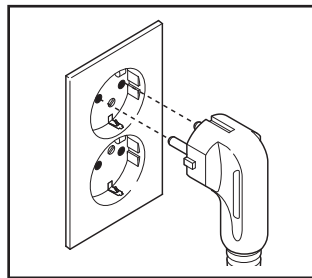
De stekker moet geaard zijn. Mocht het niet goed functioneren dan geeft de aarding de laagste weerstandspad voor de elektriciteit om zodoende het risico op een elektrische schok te verminderen.

Dit product dient te worden gebruikt op een vaste groep van 10 ampere, 240 volt. Geen elk ander apparaat moet zich op dezelfde groep bevinden.

Steek de geaarde stekker in een stopcontact zoals rechts is weergegeven. Verander niets aan de stekker of het stopcontact.

Gebruik geen adapter of verlengsnoer. Het stopcontact moet geaard zijn. Opmerking:

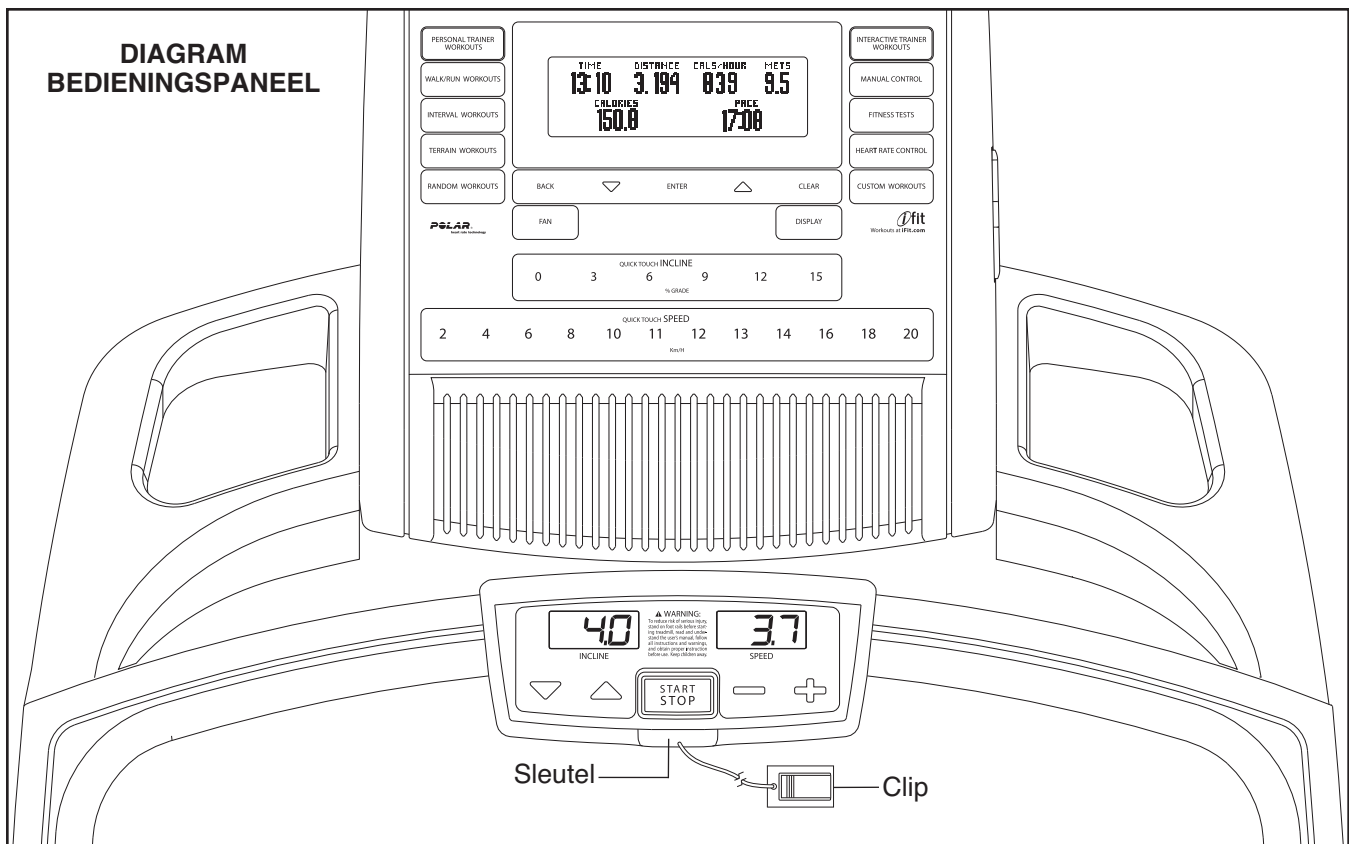
u geaarde stekker en stopcontact kunnen er anders uitzien dan degene die hier zijn afgebeeld.



GARANTIE-INFORMATIE

De garantie op dit product dekt geen schade of defect aan de apparatuur die is veroorzaakt door elektrische bedrading of het niet naleven van de elektrische bepalingen of de specificaties in deze handleiding, of het niet uitvoeren van het nodige onderhoud zoals staat beschreven in deze handleiding. Defecten of schade die zijn veroorzaakt door onbevoegd onderhoud, misbruik, ongeval, nalatigheid, onjuiste montage of installatie, afval door destructieve activiteiten in de omgeving van het product, roest of corrosie door de locatie van het product, wijzigingen of modificaties zonder schriftelijke toestemming, of het door u nalaten van het gebruiken, bedienen en onderhouden van het product zoals dat staat beschreven in deze handleiding, zullen de garantie ongeldig maken.

Alle voorwaarden van de garantie zijn ongeldig als dit product over de continentale grenzen van de Verenigde Staten van Amerika wordt verplaatst (exclusief Alaska, Hawaï en Canada) en zijn dan onderhevig aan de voorwaarden zoals bepaald door de plaatselijke bevoegde FreeMotion Fitness, Inc vertegenwoordiger van dat land.



DE WAARSCHUWINGSSTICKER OPPLAKKEN

Zoek de Engelse waarschuwingen op het bedieningspaneel. U vindt dezelfde waarschuwingen in andere talen op het meegeleverde stickervel. Plak de Nederlandse waarschuwingssticker op het bedieningspaneel.

FUNCTIES VAN HET BEDIENINGSPANEEL

Het bedieningspaneel van de loopband is voorzien van verschillende functies om het meest doeltreffend en prettig te oefenen. U kunt wanneer u de handmatige instelling gebruikt de snelheid en de hellingstand van de loopband veranderen door een druk op een toets. Tijdens de oefening zal het bedieningspaneel doorlopende feedback over uw oefening geven. U kunt zelfs uw hartslag meten door gebruik te maken van de ingebouwde handgreep met de optionele Polar® borstkas-sensor (niet meegeleverd).

Aanvullend biedt het bedieningspaneel 14 personal trainer-oefeningen. Elke vooraf ingestelde oefening beheert automatisch de snelheid en de helling van de loopband als het u door een effectieve oefeningssessie begeleidt.

Het bedieningspaneel biedt ook twaalf interactieve traineroefeningen waarmee u uw oefening kunt aanpassen. De interactieve traineroefeningen bevatten drie hartslagoefeningen die de snelheid en de helling van de hellingstrainer regelen om u te helpen uw hartslag in de buurt van de doelhartslaginstellingen te krijgen. Daarnaast meten drie fitnessstestoefeningen uw fitness-niveau of uw VO2 max.

Het bedieningspaneel biedt ook het iFit interactieve workout-systeem. Het iFit-systeem accepteert iFitkaarten met trainingsprogramma's die zijn ontwikkeld om u te helpen specifieke fitnessdoelen te bereiken. U kunt bijvoorbeeld een oefening volgen voor een 8-weeks gewichtsverliesprogramma. De iFit-kaarten regelen automatisch de loopband. iFit-kaarten zijn afzonderlijk verkrijgbaar. **Om op enig moment iFit-kaarten te kopen gaat u naar www.iFit.com of belt u met het telefoonnummer op de voorkant van deze handleiding. iFit-kaarten zijn ook in geselecteerde winkels verkrijgbaar.**

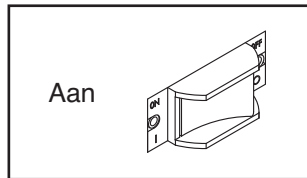
Of u nu de handmatige modus of een vooraf ingestelde oefening kiest, u kunt luisteren naar uw favoriete trainingsmuziek of audioboeken met het stereogeluidssysteem van het Bedieningspaneel.

Om het apparaat aan te zetten, kijkt u op pagina 15. **Om de handmatige modus te gebruiken**, kijkt u op pagina 15. **Voor gebruik van een personal traineroefening**, kijkt u op pagina 17. **Voor gebruik van een wandel/hardloophoefening of een handmatig bediende oefening**, kijkt u op pagina 19. **Voor gebruik van een fitnessstestoefening**, kijkt u op pagina 20. **Voor gebruik van een hartslagoefening**, kijkt u op pagina 21. **Om een Aangepaste oefening te gebruiken**, kijkt u op pagina 22. **Om een iFit-oefening te gebruiken**, kijkt u op pagina 23. **Om de onderhoudsmodus te gebruiken**, kijkt u op pagina 24. **Voor het geluidssysteem**, kijkt u op pagina 24.

HOE HET APPARAAT AAN TE ZETTEN

BELANGRIJK: laat, wanneer de loopband aan koude temperaturen blootgesteld is geweest, de loopband tot kamertemperatuur komen voordat u de elektriciteit inschakelt. Als u dit niet doet kunt u het bedieningspaneel of andere elektrische componenten beschadigen.

Steek het stroomsnoer in het stopcontact (zie pagina 13). Zoek vervolgens naar de schakelaar op het onderstel van de loopband bij het stroomsnoer. Zorg dat de schakelaar in de aan [ON] positie staat.



Ga op de voetenkussentjes van de loopband staan. Zoek naar de clip die aan de sleutel vast zit (zie tekening op pagina 14) en maak de clip aan de tailleband van uw kleding vast. Plaats de sleutel in het bedieningspaneel. Kort daarna zal de display oplichten. **BELANGRIJK:** Bij een noodsituatie kunt u aan de sleutel van het bedieningspaneel trekken, zodat de loopband vertraagt en tot stilstand komt. Test de clip door voorzichtig een paar stappen achteruit te zetten totdat de sleutel uit het bedieningspaneel wordt getrokken. Als de sleutel niet uit het bedieningspaneel komt, stel dan de lengte van de clip bij.

BELANGRIJK: als er een stuk plastic op het bedieningspaneel ligt, verwijder dan het plastic. Draag alleen schone schoenen wanneer u de loopband gebruikt om beschadiging aan het loopplatform te voorkomen. Inspecteer af en toe de ligging van de band wanneer de loopband voor het eerst wordt gebruikt. Centreer deze mocht het nodig zijn (zie pagina 32).

Opmerking: het bedieningspaneel kan de snelheid en de afstand in kilometers of mijlen weergeven. Om het eenvoudig te houden, verwijzen alle instructies in deze paragraaf naar kilometers.

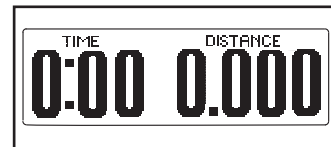
DE HANDMATIGE MODUS GEBRUIKEN

1. Plaats de sleutel in het bedieningspaneel.

Zie HOE HET APPARAAT AAN TE ZETTEN aan de linkerkant. De loopband stijgt automatisch naar het maximale hellingsniveau en keert dan terug naar het minimumniveau.

2. Kies de handmatige instelling.

Elke keer als u de sleutel invoert, wordt de handmatige modus geselecteerd. Als u een oefening heeft geselecteerd, drukt u herhaaldelijk op een van de oefeningstoetsen [WORKOUTS] tot een nul verschijnt in het display.



3. Start de loopband en stel de snelheid bij.

Om de loopband te starten, drukt u op de toets [START/STOP] of op de toets Snelheidstoename [SPEED]. De loopband begint te bewegen met 2 Km/u. Tijdens de oefening kunt u de snelheid van de loopband aan uw wens aanpassen door de Toetsen snelheidstoename en snelheidsafname in te drukken. Steeds als u een van de toetsen indrukt zal de snelheidsinstelling met 0,1 Km/u aanpassen; als u een toets ingedrukt houdt verandert de snelheid met stapjes van 0,5 Km/u.

Indien u drukt op een van de genummerde Sneltoetsen [QUICK TOUCH SPEED], zal de snelheid van de loopband gradueel aangepast worden tot het de gewenste snelheidsinstelling bereikt.

Om de loopband te stoppen, druk op de Start/Stop toets. Om de loopband weer te starten, drukt u op de toets Start/Stop of op de toets Snelheidstoename.

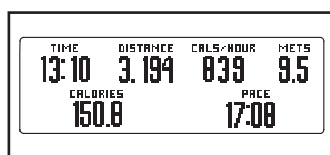
4. De hellingstand van de loopband veranderen zoals gewenst.

Om de helling van de loopband aan te passen, drukt u op helling [INCLINE] verhogen of verlagen toetsen of op een van de Helling Sneltoetsen [QUICK TOUCH INCLINE] genummerd van 0 tot 15.

Elke keer als u op de Helling verhogen of verlagen toets drukt, verandert de helling met 0,5%. Als u op een van de genummerde directe Helling Sneltoetsen drukt, dan zal de helling zich geleidelijk in de gekozen stand bijstellen.

5. Selecteer een weergavemodus en controleer de vooruitgang op het display.

Als de handmatige modus is geselecteerd, biedt het bedieningspaneel zes displaymodi.



De gekozen display mode zal aangeven welke informatie wordt weergegeven. Druk herhaaldelijk op de DISPLAY-toets om de gewenste displayweergave te kiezen.

De bovenste display kan de volgende oefening-informatie tonen als u op de loopband loopt of rent:

- De verlopen tijd [TIME].
- De afstand [DISTANCE] die u hebt gewandeld of gelopen.
- Het aantal bij benadering verbrande calorieën [CALORIES].
- Het juiste aantal verbrande calorieën per uur [CALS/HOUR].
- Uw oefeningintensiteit in mets [METS]. Een met is de hoeveelheid energie die u gebruikt als u rust.
- Uw wandel- of rensnelheid [PACE] in minuten per kilometer of minuten per mijl.
- De snelheid [SPEED] van de loopband.
- De hellingstand [INCLINE] van de loopband.

Ongeacht welke weergavemodus u selecteert, verschijnt de snelheid of hellingsinstelling steeds als u de instelling wijzigt, gedurende een paar seconden in het display.

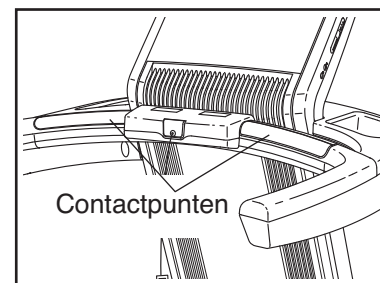
De linker onderdisplay en de rechter onderdisplay geven ook de helling en de snelheid van de loopband weer.

Als u wisselt tussen oefeningen en de handmatige modus, houdt het bedieningspaneel de totale afstand bij die u heeft gelopen of hardgelopen en het geschatte aantal calorieën dat u heeft verbrand. U kunt uw totalen zelfs bewaren als u naar een nieuwe oefening overschakelt. Druk op de toets Wissen [CLEAR] om het bedieningspaneel opnieuw in te stellen.

6. Meet desgewenst uw hartslag.

Opmerking: indien u de Handgreep polssensor en een Borstkas-polssensor tegelijkertijd gebruikt, zal het bedieningspaneel uw hartslag niet nauwkeurig weergeven.

Voordat u de handgreep polssensoren gebruikt, verwijdert u het plastic laagje van de metalen contactpunten. Zorg er ook voor dat uw handen schoon zijn.



Om uw hartslag te meten, **gaat u op de voetleuning staan en houdt u de metalen contactpunten ongeveer tien seconden vast – beweeg uw handen niet.** Als uw hartslag wordt gedetecteerd, zal er een indicator in de vorm van een hartje of het woord *PULSE* (hartslag) verschijnen op het display en dan wordt uw hartslag weergegeven. **Voor de meest nauwkeurige hartslagwaarde, dient u de contactpunten gedurende 15 seconden vast te houden.**

7. Zet de ventilator indien gewenst aan.

De ventilator heeft hoge en lage snelheidsinstellingen. Druk herhaaldelijk op de ventilator-toets [FAN] om een ventilatorsnelheid te kiezen of om de ventilator aan of uit te zetten. Opmerking: als de ventilator aan staat als de loopband stopt, dan zal de ventilator automatisch na een paar minuten uitgaan.

8. Als u klaar bent met de oefening dient u de sleutel uit het bedieningspaneel te halen.

Stap op de voetrails, druk op de toets [START/STOP], haal de sleutel uit het bedieningspaneel en berg deze zorgvuldig op.

Wanneer u klaar bent met de loopband te gebruiken, zet de aan/uitschakelaar in de uitstand en neemt u het snoer uit het stopcontact. **BELANGRIJK: als u dit niet doet, kunnen de elektrische onderdelen van de loopband voortijdig slijten.**

HET GEBRUIK VAN EEN PERSONAL TRAINER OEFENING

1. Plaats de sleutel in het bedieningspaneel.

Zie stap 1 op pagina 15.

2. Selecteer een van de personal trainer oefeningen.

Om een personal traineroefening te selecteren, drukt u herhaaldelijk op de toets Willekeurige oefening [RANDOM WORKOUTS], de toets Interval oefening [INTERVAL WORKOUTS], of de toets



Terreinoefening [TERRAIN WORKOUTS] tot het nummer van de gewenste oefening verschijnt in de display. Intervaloefeningen gebruiken snelheidsinstellingen om een persoonlijke oefening te leveren. Terreinoefeningen gebruiken snelheids- en hellingsinstellingen om een echte wandelervaring te simuleren. Willekeurige oefeningen gebruiken vooraf ingestelde snelheids- en hellingsinstellingen. Opmerking: zie pagina 19 om een loop/reneoefening te gebruiken.

As u een oefening selecteert, zal de display de naam, de maximale hellingsinstelling, de maximale snelheidsinstelling en de duur van de oefening weergeven. De display zal ook een profiel tonen van de snelheidsinstellingen van de oefening.

Druk op de toets [ENTER] om een gewenste oefening te selecteren. Selecteer uw leeftijd, uw gewicht en de oefeningsduur met de toetsen verhogen en verlagen naast de toets Enter. **Druk op de toets Enter na elke selectie.** Uw leeftijd en gewicht zullen worden opgeslagen in het geheugen. Opmerking: om de intervaloefeningen te kunnen gebruiken dient u ook een minimum en maximum snelheidsinstelling in te voeren.

3. Start de loopband.

Druk op de toets [START/STOP] om de oefening te starten. Even nadat u op de toets heeft gedrukt, zal de loopband zich automatisch aanpassen aan de eerste snelheid en hellingsinstelling van de oefening. Houd de handleuning vast en begin met wandelen.

Elke oefening is in onderdelen ingedeeld. Er is één hellinginstelling en één tempo-instelling geprogrammeerd voor elk segment. Let op: Dezelfde snelheid en/of hellingsinstelling kan worden geprogrammeerd voor opeenvolgende segmenten. Om de helling van de loopband aan te passen tijdens een intervaloefening, drukt u op helling verhogen of verlagen toetsen [INCLINE] of op een van de Helling Sneltoetsen [QUICK TOUCH INCLINE].

Tijdens het oefenprogramma, wordt uw profiel weergegeven zodat u uw vorderingen kunt



volgen. De knipperende balk van het profiel stelt het huidige oefeningsegment voor. De hoogte van het flikkerende segment geeft de weerstandinstellingen voor het huidige segment weer. Aan het einde van elk segment, is een serie geluiden te horen en begint het volgende segment van het profiel te knipperen. Als een nieuwe snelheids- of hellinginstelling is geprogrammeerd voor het volgende onderdeel van de oefening, dan zal de snelheids- of hellinginstelling bovenin het display knipperen om u te waarschuwen.

De oefening gaat op deze wijze door tot het laatste segment van het profiel knippert in de display en het laatste onderdeel stopt. De loopband zal vertragen tot deze halt houdt.

Indien de snelheids- of hellingsinstelling tijdens de oefening te hoog of te laag staat, dan kunt u de in-

stelling handmatig overschrijven door te drukken op de toetsen Snelheid [SPEED] en Helling [INCLINE], **als het volgende segment van de oefening begint, dan zal de loopband zich automatisch aanpassen aan de snelheid en hellinginstellingen voor het volgende segment.**

Opmerking: als u gebruikmaakt van een intervaloefening, zal de helling niet automatisch worden aangepast.

Druk op de toets Start/Stop om de oefening wanneer u dat wilt te stoppen of te herstarten.

4. Selecteer een weergavemodus en controleer de vooruitgang op het display.

Het bedieningspaneel biedt drie verschillende weergavemodi. De gekozen displaymodus zal aangeven welke informatie wordt weergegeven. Druk herhaaldelijk op de Display-toets [DISPLAY] om de gewenste displayweergave te kiezen.

De display kan een profiel van de snelheidsinstellingen van de oefening, de helling van de loopband, de resterende tijd van de oefening, de afstand die u hebt gewandeld of hardgelopen, het geschatte aantal calorieën dat u heeft verbrand, de intensiteit van uw oefening in mets, het geschatte aantal calorieën dat u per uur heeft verbrand, uw snelheid, de snelheid van de loopband, en uw vermogen in watt, weergeven.

5. Meet desgewenst uw hartslag.

Zie stap 6 op pagina 16.

6. Zet de ventilator indien gewenst aan.

Zie stap 7 op pagina 17.

7. Als u klaar bent met de oefening dient u de sleutel uit het bedieningspaneel te halen.

Zie stap 8 op pagina 17.

EEN WANDEL/HARDLOOP OEFENING OF EEN HANDMATIG BEDIENDE OEFENING GEBRUIKEN

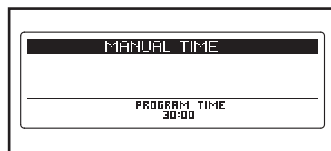
1. Plaats de sleutel in het bedieningspaneel.

Zie stap 1 op pagina 15.

2. Selecteer een van de oefeningen.

Om een wandel/hardloophoefening te selecteren, drukt u herhaaldelijk op de toets Wandelen/Hardlopen [WALK/RUN] tot de 5K wandeling, de 10K Hardlooptocht of de Cross Country oefening [5K WALK, 10K RUN, of CROSS COUNTRY] verschijnt in het display.

Om een handmatig bediende oefening te selecteren, drukt u herhaaldelijk op de toets



Handmatige Bediening [MANUAL CONTROL] tot de *MANUAL TIME*, *MANUAL DISTANCE*, of *MANUAL CALORIES* (Handmatige tijd, de Handmatige afstand, of de Handmatige calorieënoefening) in het display verschijnt. Het display toont de naam, de tijd, afstand, of het calorieëndoel van de oefening.

Druk op de toets [ENTER] om een gewenste oefening te selecteren. Selecteer uw leeftijd, uw gewicht met de toetsen verhogen en verlagen naast de toets Enter. **Druk op de toets Enter na elke selectie.** Uw leeftijd en gewicht zullen worden opgeslagen in het geheugen. Opmerking: voor gebruik van de cross countryoefeningen, dient u ook uw afstandsdoel in te voeren. Voor gebruik van een handmatig bediende oefening, voert u uw tijd, afstand of calorieëndoel in.

3. Start de loopband.

Druk op de toets [START/STOP] om de oefening te starten. Kort nadat u op de toets heeft gedrukt, begint de loopband te bewegen. Houd de handleidingen vast en begin met wandelen.

Tijdens de oefening zal het profiel de snelheid van de loopband weergeven. U kunt tijdens de oefening de snelheid en helling van de loopband naar wens veranderen door te drukken op de toetsen Snelheid [SPEED] en Helling [INCLINE].

De oefening duurt zolang tot u uw tijd, verticale afstand of calorieëndoel bereikt. De loopband zal vertragen tot deze halt houdt.

Druk op de toets Start/Stop om de oefening wanneer u dat wilt te stoppen of te herstarten.

4. Selecteer een weergavemodus en controleer de vooruitgang op het display.

Zie stap 4 op pagina 18.

5. Meet desgewenst uw hartslag.

Zie stap 6 op pagina 16.

6. Zet de ventilator indien gewenst aan.

Zie stap 7 op pagina 17.

7. Als u klaar bent met de oefening dient u de sleutel uit het bedieningspaneel te halen.

Zie stap 8 op pagina 17.

HET GEBRUIK VAN EEN FITNESSSTESTOEFENING

De fitnessstestoefening meet uw relatieve fitness-niveau. Voor de nauwkeurigste resultaten dient u de fitnessstestoefening te gebruiken als u niet moe bent, gedurende twee uren niet gegeten heeft of als u gedurende de laatste 24 uur geen oefeningen heeft gedaan.

De loopband biedt drie fitnessoefeningen. De Ebbeling Fitnessstest [EBBELING FITNESS TEST] meet VO₂ max, of aerobisch vermogen en duurt 9 minuten. De Gerkin Fitnessstest [GERKIN FITNESS TEST] meet ook VO₂ max. De Gerkin Fitnessstest begint met een warming-up van drie minuten en eindigt na 14 minuten of als u een bepaalde hartslag bereikt. De FreeMotion Fitnessstest [FREEMOTION FITNESS TEST] meet uw fitnessniveau op een schaal van 1 tot 10. De FreeMotion Fitnessstest eindigt na 28 minuten of als u een bepaalde hartslag bereikt.

1. Plaats een borstpolssensor.

Om een fitnessstest te gebruiken dient u een Polar®-compatibele borstkas polssensor (niet meegeleverd) of een handgreep polssensor te dragen. Opmerking: voor de beste resultaten, kunt u het beste een borstkas polssensor dragen.

2. Plaats de sleutel in het bedieningspaneel.

Zie stap 1 op pagina 15.

3. Selecteer een fitnessstestoefening.

Om een fitnessstestoefening te selecteren, drukt u herhaaldelijk op de toets Fitnessstesten [FITNESS TEST] tot het nummer van de gewenste fitnessstest verschijnt in de display.

Druk op de toets Enter om een gewenste oefening te selecteren. Selecteer uw leeftijd, uw gewicht met de toetsen verhogen en verlagen naast de toets Enter. **Druk op de toets Enter na elke selectie.** Opmerking: voor gebruik van de Ebbeling Fitnessstest, dient u ook uw geslacht in te vullen.

4. Start de loopband.

Druk op de toets [START/STOP] om de oefening te starten. Even nadat u op de toets heeft gedrukt, zal de loopband zich automatisch aanpassen aan de eerste snelheid en hellingsinstelling van de fitnessstest. Begin met lopen op de loopband. Let op: Voor de nauwkeurigste resultaten dient u niet de handleuning vast te houden tijdens een fitnessstestoefening.

Tijdens de oefening zullen de snelheid en de helling van de loopband periodiek wijzigen. De snelheidsinstelling of de hellingsinstelling verschijnen in het display om u voor elke wijziging te waarschuwen. **BELANGRIJK: de toetsen Snelheid [SPEED] en Helling [INCLINE] zullen niet werken tijdens de fitnessstestoefening.**

Opmerking: indien u drukt op de toets Start/Stop tijdens de fitnessstest, dan zal de fitnessstest stoppen.

Als de oefening is beëindigd, dan zal de loopband vertragen en stoppen en zal uw fitnessniveau of VO₂ max in het display verschijnen.

Als uw hartslag niet wordt gevonden tijdens de oefening, dan verschijnen de woorden *CHECK HEART RATE MONITOR* (controleer hartslagmonitor) in het scherm en kan de snelheid van de loopband automatisch verminderen. Als uw hartslag nog niet wordt gedetecteerd, wordt de fitnessstest afgebroken.

5. Selecteer een weergavemodus en controleer de vooruitgang op het display.

Zie stap 4 op pagina 18. Opmerking: de fitnessstesten geven uw fitnessniveau weer in plaats van uw oefeningenintensiteit in mets. Het bedieningspaneel kan een "W" weergeven als u bezig bent met een warming-up, of een "C" als u bezig bent met een cooling-down.

6. Zet de ventilator indien gewenst aan.

Zie stap 7 op pagina 17.

7. Als u klaar bent met de oefening dient u de sleutel uit het bedieningspaneel te halen.

Zie stap 8 op pagina 17.

⚠ OPGELET: Indien u hartproblemen heeft, ouder bent dan 60 jaar of inactief bent geweest, gebruik dan geen oefeningen die door hartslag worden gedreven. Als u regelmatig medicijnen slikt dient u uw arts te consulteren om te weten te komen of de medicatie invloed zal hebben op de hartslagwaarde van de oefening.

1. Plaats een borstpolssensor.

Om een hartslagoefening te gebruiken dient u een Polar®-compatibele borstkas polssensor (niet meegeleverd) of een handgreep polssensor te dragen. Opmerking: voor de beste resultaten, kunt u het beste een borstkas polssensor dragen.

2. Plaats de sleutel in het bedieningspaneel.

Zie stap 1 op pagina 15.

3. Selecteer een van de hartslagoefeningen.

Om een hartslagoefening te selecteren, drukt u herhaaldelijk op de toets Hartslagcontrole [HEART RATE CONTROL] tot de oefening verschijnt in de display. Druk op de toets Enter om een gewenste oefening te selecteren.

Selecteer uw leeftijd, uw gewicht en de oefeningduur met de toetsen verhogen en verlagen naast de toets Enter. **Druk op de toets Enter na elke selectie.** Uw leeftijd en gewicht zullen worden opgeslagen in het geheugen. Opmerking: om een constanste hartslag en variabele hartslagoefeningen te gebruiken, dient u ook uw maximale doelhartslag in te voeren. Als u de maximale doelhartslaginstelling wijzigt, dan wordt het intensiteitsniveau van de gehele oefening gewijzigd. Opmerking: om uw maximale doelhartslag te berekenen kijkt u bij INTENSITEIT op pagina 33.

4. Start de loopband.

Druk op de toets [START/STOP] om de oefening te starten. Even nadat u op de toets heeft gedrukt, zal de loopband beginnen te bewegen en zich automatisch aanpassen aan de eerste snelheid en hellingsinstelling van de oefening. Houd de handleidingen vast en begin met wandelen.

De hartslagoefeningen zijn verdeeld in verschillende 1-minuut segmenten. Er wordt een doelhartslag geprogrammeerd voor elk segment. Dezelfde doelhartslaginstelling kan worden geprogrammeerd voor opeenvolgende onderdelen. Voor een kortere oefening kunt u de oefening stoppen voordat deze eindigt.

Tijdens alle hartslagoefeningen zal het bedieningspaneel regelmatig uw hartslag met de doelhartslaginstelling vergelijken. Als uw hartslag te ver onder of boven de doelhartslaginstelling voor het huidige onderdeel ligt, dan zal de snelheid van de loopband automatisch verhogen of verlagen om uw hartslag dichterbij uw doelhartslaginstelling te brengen.

Als de snelheid of de hellingsinstelling te hoog of te laag is tijdens uw oefening, dan kunt u de instelling via de toetsen Snelheid [SPEED] en Helling [INCLINE] aanpassen. Als het bedieningspaneel uw hartslag met de doelhartslaginstelling vergelijkt, dan kan de snelheid van de loopband automatisch wijzigen om uw hartslag dichterbij de doelhartslaginstelling te brengen.

Druk op de toets Start/Stop om de oefening wanneer u dat wilt te stoppen of te herstarten.

5. Selecteer een weergavemodus en controleer de vooruitgang op het display.

Zie stap 4 op pagina 18.

6. Zet de ventilator indien gewenst aan.

Zie stap 7 op pagina 17.

7. Als u klaar bent met de oefening dient u de sleutel uit het bedieningspaneel te halen.

Zie stap 8 op pagina 17.

HET GEBRUIK VAN EEN AANGEPASTE OEFENING

1. Plaats de sleutel in het bedieningspaneel.

Zie stap 1 op pagina 15.

2. Selecteer een van de aangepaste oefeningen.

Om een aangepaste oefening te selecteren, drukt u herhaaldelijk op de toets Aangepaste Oefeningen [CUSTOM WORKOUTS] tot de gewenste oefening verschijnt in de display.

De display zal de naam, de maximale hellinginstelling, de maximale snelheidsinstelling en de duur van de oefening weergeven. **Opmerking: zie stap 3 op pagina 24 om een aangepaste oefening te maken.**

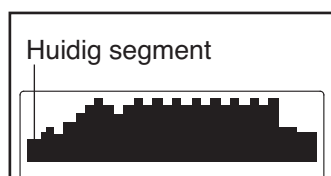
Druk op de toets Enter om een gewenste oefening te selecteren. Selecteer uw leeftijd, uw gewicht met de toetsen verhogen en verlagen naast de toets Enter. **Druk op de toets Enter na elke selectie.** Uw leeftijd en gewicht zullen worden opgeslagen in het geheugen.

3. Start de loopband.

Druk op de toets [START/STOP] om de oefening te starten. Even nadat u op de toets heeft gedrukt, zal de loopband zich automatisch aanpassen aan de eerste snelheid en hellinginstelling die u eerder heeft geprogrammeerd. Houd de handleidingen vast en begin met wandelen.

Elke aangepaste oefening is verdeeld in 1-minuut segmenten. Er is één hellinginstelling en één tempo-instelling geprogrammeerd voor elk segment.

Tijdens het oefenprogramma, wordt uw profiel weergegeven zodat u uw vorderingen kunt volgen. De knipperende balk van het profiel stelt het huidige oefeningsegment voor. De hoogte van het knip-



perende onderdeel geeft de hellinginstellingen voor het huidige onderdeel weer. Aan het einde van elk segment, is een serie geluiden te horen en begint het volgende segment van het profiel te knipperen. Als een nieuwe snelheids- of hellinginstelling is geprogrammeerd voor het volgende onderdeel van de oefening, dan zal de snelheids- of hellinginstelling bovenin het display knipperen om u te waarschuwen.

De oefening gaat op deze wijze door tot het laatste segment van het profiel knippert in de display en het laatste onderdeel stopt. De loopband zal vertragen tot deze halt houdt.

Indien de snelheids- of hellinginstelling tijdens de oefening te hoog of te laag staat, dan kunt u de instelling handmatig overschrijven door te drukken op de toetsen Snelheid [SPEED] en Helling [INCLINE], **als het volgende segment van de oefening begint, dan zal de loopband zich automatisch aanpassen aan de snelheid en hellinginstellingen voor het volgende segment.**

Druk op de toets Start/Stop om de oefening wanneer u dat wilt te stoppen of te herstarten. De snelheid van de loopband zal geleidelijk toenemen tot de snelheidsinstelling van het huidige onderdeel.

4. Selecteer een weergavemodus en controleer de vooruitgang op het display.

Zie stap 4 op pagina 18.

5. Meet desgewenst uw hartslag.

Zie stap 6 op pagina 16.

6. Zet de ventilator indien gewenst aan.

Zie stap 7 op pagina 17.

7. Als u klaar bent met de oefening dient u de sleutel uit het bedieningspaneel te halen.

Zie stap 8 op pagina 17.

HET GEBRUIK VAN EEN IFIT-OEFENING

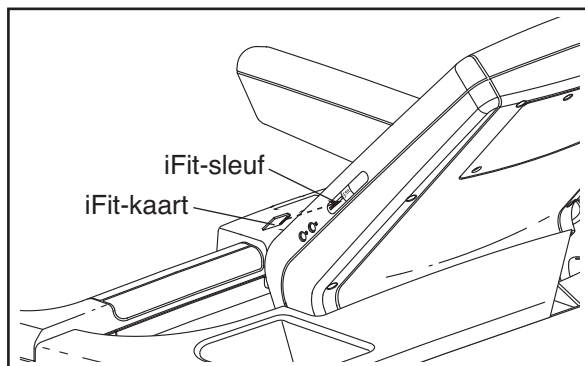
Omi Fit-kaarten te kopen gaat u naar www.iFit.com of kijkt u op de achterkant van deze handleiding. iFit-kaarten zijn ook in geselecteerde winkels verkrijgbaar.

1. Plaats de sleutel in het bedieningspaneel.

Zie stap 1 op pagina 15.

2. Plaats een iFit-kaart en selecteer een oefening.

Om een iFit-oefening te gebruiken, plaatst u een iFit-kaart in de iFit-sleuf dat zich bevindt aan de zijkant van het bedieningspaneel, zorg dat de iFit-kaart is gericht zoals afgebeeld.



Vervolgens selecteert u een iFit-oefening door te drukken op de toetsen verhogen en verlagen naast de toets [ENTER]. Als u een iFit-oefening hebt geselecteerd, dan zullen de naam van de oefening, het maximale hellingsniveau, de maximale snelheidsinstelling van de oefening en de oefeningduur op het display verschijnen.

Druk op de toets Enter om een gewenste oefening te selecteren. Selecteer uw leeftijd, uw gewicht met de toetsen verhogen en verlagen naast de toets Enter. **Druk op de toets Enter na elke selectie.** Uw leeftijd en gewicht zullen worden opgeslagen in het geheugen.

Elke iFit-oefening is verdeeld in 1-minuut segmenten. Er is één hellinginstelling en één tempo-instelling geprogrammeerd voor elk segment. Opmerking: dezelfde snelheid en/of hellinginstelling kan worden geprogrammeerd voor opeenvolgende segmenten.

3. Start de loopband.

Druk op de toets [START/STOP] om de oefening te starten. Even nadat u op de toets heeft gedrukt, zal de loopband zich automatisch aanpassen aan de eerste snelheid en hellinginstelling van de oefening.

Houd de handleuning vast en begin met wandelen.

Tijdens de oefening zal de stem van een personal trainer u door de oefening begeleiden. Steek de stekker van de hoofdtelefoon (niet meegeleverd) in de hoofdtelefoonaansluiting naast de audiotoets om de stem van de personal trainer te kunnen horen.

Aan het einde van elk segment zal een reeks geluidjes te horen zijn. Als een nieuwe snelheids- of hellinginstelling is geprogrammeerd voor het volgende onderdeel van de oefening, dan zal de snelheids- of hellinginstelling bovenin het display knippen om u te waarschuwen.

Indien de snelheids- of hellingsinstelling voor het huidige onderdeel te hoog of te laag staat, dan kunt u de instelling handmatig overschrijven door te drukken op de toetsen Snelheid [SPEED] en Helling [INCLINE], **als echter het volgende onderdeel van de oefening begint, dan zal de loopband zich automatisch aanpassen aan de snelheid en hellinginstellingen voor het volgende onderdeel.**

Om op elk mogelijk ogenblik met de oefening te stoppen drukt u op de toets Start/Stop. Om de oefening weer te starten, drukt u op de toets Start/Stop of op de toets Snelheidstoename. De loopband begint bij ongeveer 2 km/uur te bewegen. Als het volgende onderdeel van de oefening begint, zal de loopband zich automatisch aanpassen aan de snelheid en hellinginstelling voor dat volgende onderdeel.

4. Selecteer een weergavemodus en controleer de vooruitgang op het display.

Zie stap 5 op pagina 16.

5. Meet desgewenst uw hartslag.

Zie stap 6 op pagina 16.

6. Zet de ventilator indien gewenst aan.

Zie stap 7 op pagina 17.

7. Als u klaar bent met de oefening dient u de sleutel uit het bedieningspaneel te halen.

Zie stap 8 op pagina 17.

OPGELET: haal de iFit-kaarten altijd uit de iFit-sleuf als u deze niet gebruikt.

DE ONDERHOUDSMODUS GEBRUIKEN

Het bedieningspaneel heeft een onderhoudsmodus die de totale afstand die de loopband is gebruikt en het totaal aantal uren dat de loopband heeft afgelegd, bijhoudt. Met de onderhoudsmodus kunt u ook de maximale oefeningsduur, de pauzeonderbreking en de slaaponderbreking aanpassen. U kunt ook de gewenste taal selecteren en de veiligheidstoets in- of uitschakelen.

1. Kies de onderhoudsmodus.

Om de onderhoudsmodus te selecteren houdt u de toets Wissen [CLEAR] en de toets [ENTER] gedurende verschillende seconden ingedrukt.

Druk op de toets Weergeven [DISPLAY] om te kunnen wisselen tussen schermen. Druk op de toets Terug [BACK] om terug te gaan naar het vorige scherm. Door te drukken op de toetsen verhogen en verlagen naast de toets Enter kunt u de instellingen wijzigen.

2. Gebruikersvoorkeuren instellen.

Als u de onderhoudsmodus selecteert, toont het display het totaal aantal uren dat de loopband is gebruikt, en het totaal aantal mijlen (of kilometers) dat de loopband heeft afgelegd. Druk op de toets Weergeven om naar het volgende scherm te gaan.

Indien gewenst kunt u de maximale oefeningduur voor de Willekeurig, Interval, Terrein, Handmatige tijd en de hartslagoefeningen [RANDOM, INTERVAL, TERRAIN, MANUAL TIME, HEART RATE] instellen met de toetsen Verhogen en Verlagen.

Vervolgens drukt u op de toets Weergeven om de cursor naar de pauzeonderbreking te verplaatsen. Stel de pauzeonderbreking indien gewenst in. De pauzeonderbreking begint als de loopband stopt. Als de pauzeonderbreking eindigt, zal het display terugkeren naar het hoofdscherm en worden uw afstand en calorieoptelling opnieuw ingesteld.

Druk op de toets Weergeven om de cursor naar de slaaponderbreking te verplaatsen. Stel de slaaponderbreking indien gewenst in. De slaaponderbreking begint als het display terugkeert naar het hoofdscherm. Als de slaaponderbreking eindigt verlaagt de helling tot de laagste instelling en verschijnt de screen saver.

Druk op de toets Weergeven om naar het standaard volume te gaan. Stel het standaard volume indien gewenst in.

Druk vervolgens op de toets Weergeven om naar het volgende scherm te gaan. U kunt een van de vijf talen selecteren voor de displays. Selecteer, indien gewenst, een taal voor de displays.

3. Creëer een aangepaste oefening.

Creëer, indien gewenst, een aangepaste oefening. Druk op de toets Weergeven tot de gewenste aangepaste oefening oplicht. Druk dan op de toets Enter. Programmeer een snelheidsinstelling en een hellingsinstelling voor de eerste 1-minuuton-derdelen door te drukken op de toetsen Snelheid [SPEED] en Helling [INCLINE]. Druk op de toets Enter om naar het volgende onderdeel te gaan en blijf onderdelen programmeren, voor 30 onderdelen. Druk op de toets Enter nadat u het laatste onderdeel heeft geprogrammeerd. Druk dan op de toets Weergeven tot u de onderhoudsmodus verlaat.

Om op enig moment de onderhoudsmodus te verlaten, dient u de sleutel uit het bedieningspaneel te halen. Opmerking: de loopband stijgt automatisch naar het maximale hellingsniveau en keert dan terug naar het minimumniveau.

DE GELUIDSINSTALLATIE GEBRUIKEN

Om muziek of audioboeken af te spelen via het geluidssysteem van het bedieningspaneel, moet u uw iPod, MP3-speler, CD-speler, of andere persoonlijke audio-speler op het bedieningspaneel aansluiten. Steek een 3,5 mm audiosnoer (niet meegeleverd) in de audio-aansluiting aan de zijkant van het bedieningspaneel aangegeven met IN. Steek het andere eind in een aansluiting op uw MP3-speler, CD-speler of andere persoonlijke audio-speler. **Zorg dat het audiosnoer volledig is aangesloten.**

Steek de stekker van de hoofdtelefoon (niet meegeleverd) in de hoofdtelefoonaansluiting naast de audiotoets.

Druk dan op de toets Afspelen [PLAY] op uw MP3-speler, CD-speler of andere persoonlijke audio-speler. Pas vervolgens het volume aan op uw persoonlijke audiospeler.

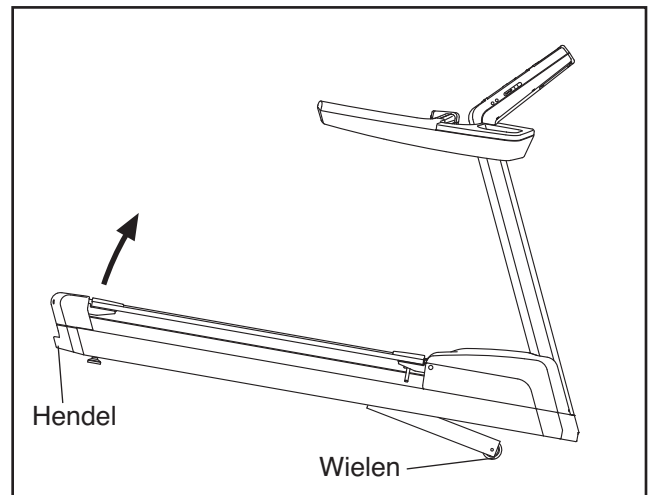
Als u een persoonlijke CD-speler gebruikt en de CD slaat over, plaats de CD-speler dan op de vloer of een ander vlak oppervlak in plaats van op het bedieningspaneel.

DE LOOPBAND VERPLAATSEN

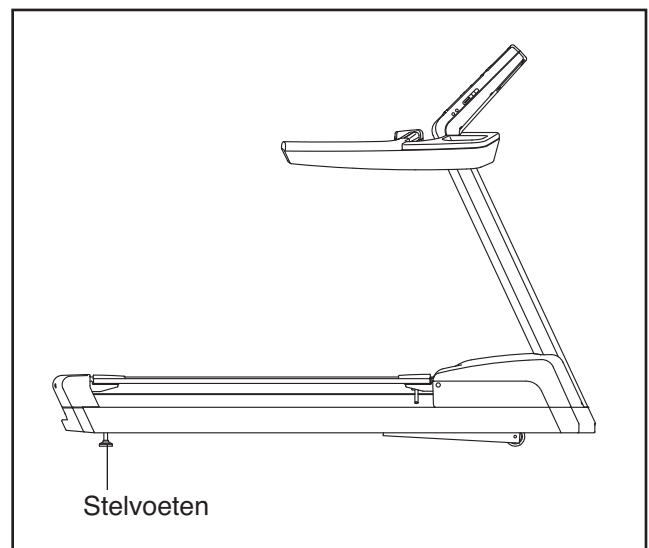
Gezien de afmetingen en de zwaarte van de loopband, moet deze door twee of drie personen verplaatst worden.

Voordat u de loopband verplaatst, dient u het stroomsnoer in te steken en de sleutel in het bedieningspaneel te plaatsen (zie HOE HET APPARAAT AAN TE ZETTEN op pagina 15). Verhoog de helling naar de hoogste positie. **Verwijder dan de sleutel en trek het stroomsnoer uit het stopcontact.**

Houd het handvat stevig vast op de plaats die rechts wordt aangegeven. **OPGELET:** om de kans op schade aan de loopband of letsel te verkleinen, dient u de loopband niet op te tillen aan de handleuning. Til de hendel omhoog tot de loopband vrij kan rollen op de wieltjes. Rol de loopband voorzichtig naar de gewenste locatie en laat hem dan op niveau komen. **OPGELET:** wees heel voorzichtig tijdens het verplaatsen van de loopband zodat u het risico op persoonlijk letsel voorkomt. Verplaats de loopband niet over ongelijke oppervlakken.



Nadat de loopband verplaatst is naar de locatie waar deze zal worden gebruikt, dient u ervoor te zorgen dat de stelvoeten stevig op de vloer staan. Als de loopband maar enigszins beweegt, dient u een van de stelvoeten naar rechts of linkse draaien tot de beweging is verdwenen.



PREVENTIEF ONDERHOUD

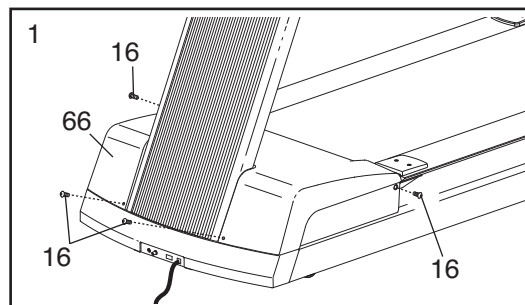
Regelmatig onderhoud is nodig voor een optimale werking en een lange levensduur van de loopband. Lees en volg alle instructies hieronder. **Als de loopband niet wordt onderhouden zoals beschreven, kunnen onderdelen overmatig slijten waardoor de loopband beschadigd raakt en de garantie ongeldig wordt.** Indien u vragen hebt over onderhoud, kijkt u op de achterkant van deze handleiding. **OPGELET: verwijder dan de sleutel en trek het stroomsnoer uit het stopcontact voordat u onderhoudsprocedures gaat uitvoeren.**

WEKELIJKS ONDERHOUD

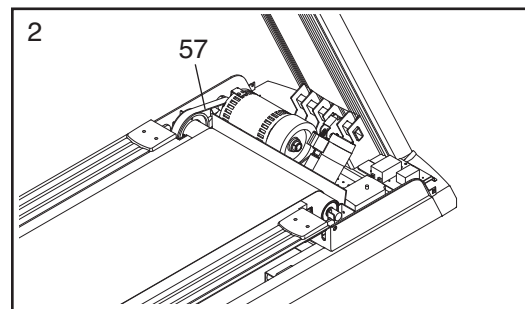
1. **Trek de stekker uit het stopcontact.** Controleer regelmatig of alle externe onderdelen van de loopband nog goed vast zitten.
2. Breng wat multireiniger aan op een 100% katoenen doek en verwijder stof en vuil van de handleuningen, staander, voetleuningen, onderstel en motorkap. Veeg daarnaast het loopvlak langs de zijkanten van de loopband. **Veeg niet onder de loopband.** Breng een klein beetje multireiniger aan op een 100% katoenen doek en veeg het bedieningspaneel en de schermen schoon. **Sproei geen reiniger direct op de loopband en gebruik geen ammoniak of zuurhoudende reinigers.**
3. Zorg ervoor dat de loopband goed is vastgezet. Als deze goed stevig staat en goed werkt, verander dan niets. Als de loopbank afgesteld dient te worden, kijk dan op pagina 32.

MAANDELIJKS ONDERHOUD

1. **Trek de stekker uit het stopcontact.** Verwijder de vier 5/16" x 1/2" Bouten (16) waar de Motorkap (66) mee vast zit en til de Motorkap er voorzichtig vanaf.



2. Gebruik een handstofzuiger en reinig het gebied onder de Motorkap (niet afgebeeld). **Zorg ervoor dat u geen onderdelen aanraakt.** Controleer de Motorriem (57) op slijtage en scheuren. Als de Motorriem vervangen moet worden, kijk dan op de achterkant van deze handleiding.

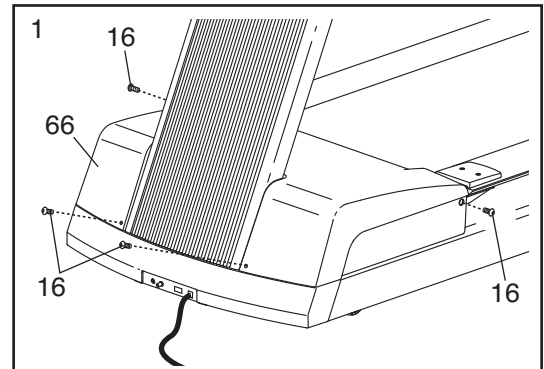


3. Steek het stroomsnoer in en plaats de sleutel in het bedieningspaneel. Druk op de toets [START/STOP]. **Wees voorzichtig om letsels te voorkomen; houd uw handen uit de buurt van bewegende onderdelen en zorg dat uw kleding niet verstrikt kan raken in bewegende onderdelen.** Controleer de loopband op ongewone geluiden of geuren als deze loopt. Als dit soort problemen zich voordoet, kijkt u op de achterkant van deze handleiding. **Verwijder de sleutel en trek het stroomsnoer uit het stopcontact. Zie stap 1.** Maak de Motorkap (66) weer vast met de 5/16" x 1/2" Bouten (6).

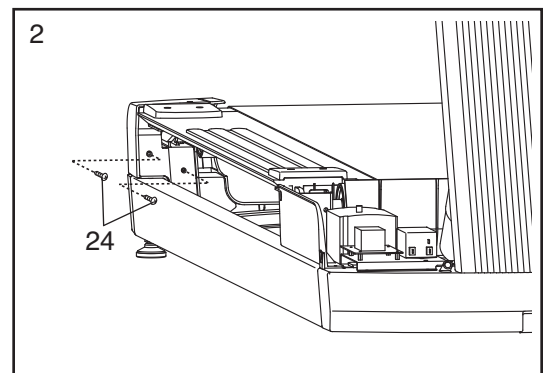
HET LOOPVLAK EN DE LOOPBAND VERVANGEN

Controleer het loopvlak regelmatig op slijtage. Als u hout ziet door de fenolische laag, of als de oppervlakte is beschadigd, dient het loopvlak te worden vervangen. Als de loopband slijt, dient deze te worden vervangen. Het loopvlak en de loopband dienen na elke 16.000 tot 24.000 km te worden vervangen. Volg de instructies hieronder voor het vervangen van het loopvlak en/of de loopband. **Zorg dat u bijhoudt welke schroeven in welke gaten gaan.**

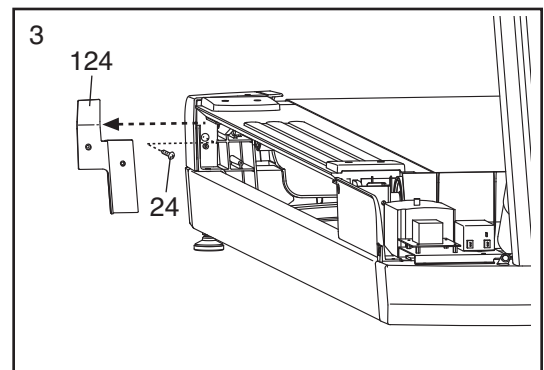
1. **Verwijder de sleutel en trek het stroomsnoer uit het stop-contact.** Verwijder de vier 5/16" x 1/2" Bouten (16) en de Motorkap (66).



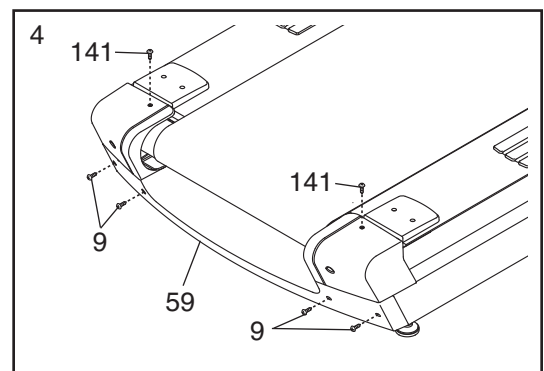
2. Draai de vier #8 x 1/2" Schroeven (24) los (slechts één kant is afgebeeld).



3. Verwijder de Invoegbeugel van de Rechterkap (124) en de Invoegbeugel van de Linkerkap (niet afgebeeld). Verwijder dan de aangegeven #8 x 1/2" Schroef (24) van elke kant van de loopband (slechts één kant is afgebeeld).



4. Verwijder de vier 1/4" x 3/4" Bouten (9) en de twee M4 x 7mm Schroeven met platte kop (141). Verwijder dan de Achterkap (59).



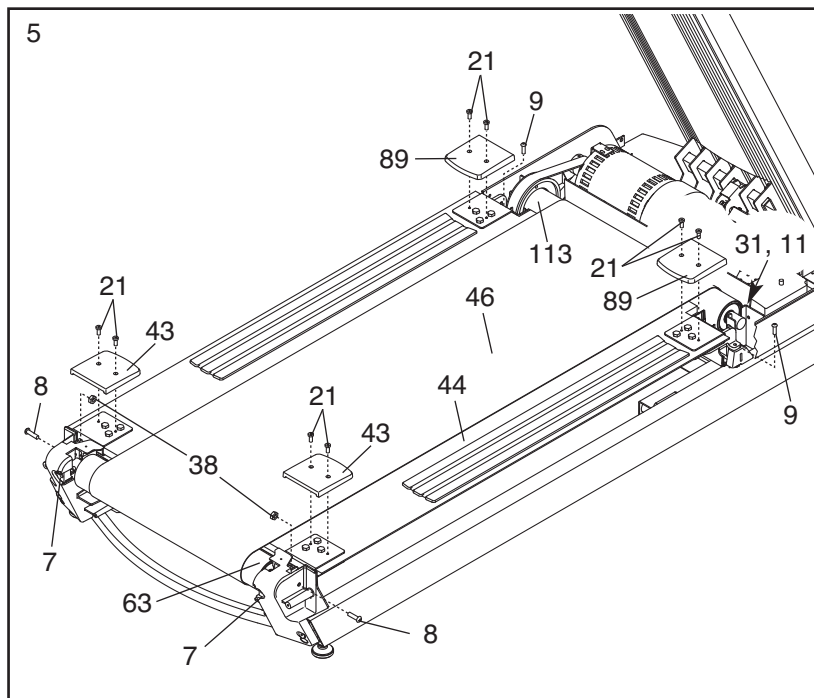
5. Verwijder de acht 1/4" x 3/8" Schroeven (21) en til de Achterste en Voorste Beugelkappen van het Loopvlak eraf (43, 89).

Verwijder de twee 1/4" x 3/4" Bouten (9), de twee 5/16" x 1 1/2" Bouten (8), en de twee 5/16" Slotmoeren (38).

Verwijder de twee 3/8" x 2 1/2" Rolbouten (7), de twee 5/16" Vergrendelingstussenringen (niet afgebeeld), en de twee 5/16" Platte tussenringen (niet afgebeeld).

Verwijder de 1/4" Slotmoer (31), de 1/4" x 2 1/2" Bout (11). Verwijder dan de Ruststandrol (63) en de Aandrijfrol (113).

Ga naar stap 6 als u het Loopvlak (44) vervangt.

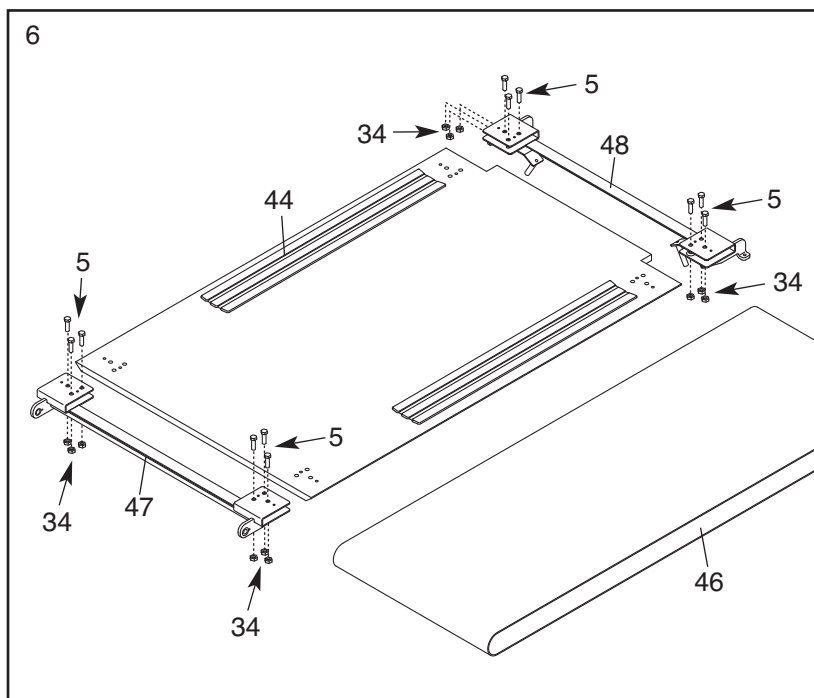


Als u alleen de Loopband vervangt (46), verwijder dan de Loopband en schuif de nieuwe Loopband op het Loopvlak (44). Volg de stappen 1–5 in omgekeerde volgorde. Draai beide 3/8" x 2 1/2" Rolbouten (7) vier keer naar rechts. **Ga naar stap 7.**

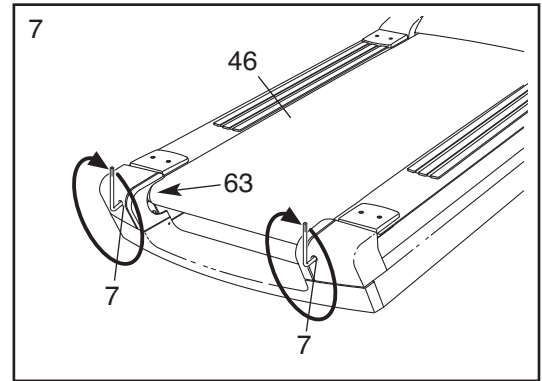
6. Verwijder de Loopband (46) en het Loopvlak (44) van de loopband. Verwijder dan de Loopband van het Loopvlak. Verwijder de twaalf 3/8" x 1 5/8" Bouten (5) en de 3/8" Slotmoeren (34). Schuif de Achterste en Voorste Loopvlakbeugels (47, 48) van het Loopvlak af.

Schuif de Achterste en Voorste Loopvlakbeugels (47, 48) op het nieuwe Loopvlak (44).

Volg de stappen 1–6 in omgekeerde volgorde. Als u de Loopband (46) vervangt, gebruik dan de nieuwe Loopband. Draai de 3/8" x 2 1/2" Rolbouten (7) (zie stappen 5) vier keer naar rechts. **Ga naar stap 7.**



7. De spanning van de Loopband (46) dient nu te worden afgesteld. Plaats de Loopband indien nodig in het midden (zie pagina 32). Steek dan de stekker in het stopcontact, stap op de voetleuningen, plaats de sleutel in het bedieningspaneel en druk op de toets Start/Stop. Houd de handleuningen vast druk dan voorzichtig met één voet tegen de bewegende Loopband. Als de Loopband stopt met bewegen, **haal dan de sleutel uit het bedieningspaneel**, haal de stekker uit het stopcontact en draai de twee 3/8" x 2 1/2" Rolbouten (7) één keer naar rechts. Blijf de spanning van de Loopband testen tot deze niet langer meer slijt. Zorg ervoor dat de Loopband in het midden zit. **Als de Ruststandrol (63) stopt met bewegen, draai de Rolbouten dan niet verder aan; zie de achterzijde van deze handleiding.**



ZES-MAANDEN PREVENTIEF ONDERHOUDSRAPPORT

Maak een kopie van dit formulier en gebruik het om preventief onderhoud aan de loopband te noteren. Elke kopie van het formulier kan zes maanden (26 weken) worden gebruikt. Als onderhoud is uitgevoerd, dient u de datum in de daarvoor geschikte ruimte in te vullen. **Zorg dat elke onderhoudsprocedure wordt uitgevoerd zoals beschreven op pagina's 26 tot 29. Als de procedures niet worden uitgevoerd zoals beschreven, kunnen de onderdelen overmatig slijten, de loopband beschadigd raken en de garantie ongeldig verklaard.**

	Wekelijks onderhoud			Maandelijks onderhoud		
	Controleer alle externe onderdelen van de loopband en draai ze goed vast.	Reinig de loopband.	Controleer of de loopband de juiste spanning en uitlijning heeft.	Verwijder de motorkap en stofzuig het motorcompartiment.	Controleer de motorriem op slijtage en scheuren.	Controleer de motor op vonkoverslag; controleer op geluiden en geuren.
Week 1	/ /	/ /	/ /			
Week 2	/ /	/ /	/ /			
Week 3	/ /	/ /	/ /			
Week 4	/ /	/ /	/ /	/ /	/ /	/ /
Week 5	/ /	/ /	/ /			
Week 6	/ /	/ /	/ /			
Week 7	/ /	/ /	/ /			
Week 8	/ /	/ /	/ /	/ /	/ /	/ /
Week 9	/ /	/ /	/ /			
Week 10	/ /	/ /	/ /			
Week 11	/ /	/ /	/ /			
Week 12	/ /	/ /	/ /			
Week 13	/ /	/ /	/ /	/ /	/ /	/ /
Week 14	/ /	/ /	/ /			
Week 15	/ /	/ /	/ /			
Week 16	/ /	/ /	/ /			
Week 17	/ /	/ /	/ /	/ /	/ /	/ /
Week 18	/ /	/ /	/ /			
Week 19	/ /	/ /	/ /			
Week 20	/ /	/ /	/ /			
Week 21	/ /	/ /	/ /	/ /	/ /	/ /
Week 22	/ /	/ /	/ /			
Week 23	/ /	/ /	/ /			
Week 24	/ /	/ /	/ /			
Week 25	/ /	/ /	/ /			
Week 26	/ /	/ /	/ /	/ /	/ /	/ /

Loopvlak vervangen	/ /	/ /	Loopband vervangen	/ /
--------------------	-----	-----	--------------------	-----

PROBLEMEN OPLOSSEN

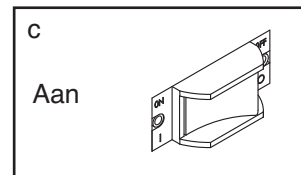
De meeste problemen met de loopband kunnen met de onderstaande stappen worden opgelost. Zoek het symptoom dat van toepassing is en volg de vermelde stappen. Als u verdere hulp nodig heeft, raadpleegt u de achterkant van deze handleiding.

PROBLEEM: het apparaat gaat niet aan

OPLOSSING: a. Zorg dat het stroomsnoer in een goed geaard stopcontact is gestoken. (Zie pagina 13.)

b. Steek de sleutel in het bedieningspaneel nadat u het snoer in het stopcontact heeft gestoken.

c. Controleer de schakelaar op het onderstel van de loopband bij het stroomsnoer. Zorg dat de schakelaar in de aan-stand [ON].



PROBLEEM: de stroom gaat uit tijdens gebruik

OPLOSSING: a. Controleer de schakelaar (zie de tekening hierboven). Als de schakelaar is afgeslagen, wacht u vijf minuten en drukt u de schakelaar weer naar de aan-stand.

b. Zorg ervoor dat de snoer in het stopcontact steekt. Als de snoer in het stopcontact steekt, haal hem er uit, wacht 5 minuten en steek de snoer opnieuw in het contact.

c. Haal de sleutel uit het bedieningspaneel. Steek de sleutel opnieuw in het bedieningspaneel.

d. Raadpleeg de achterzijde van de gebruiksaanwijzing wanneer de loopband nog steeds niet werkt.

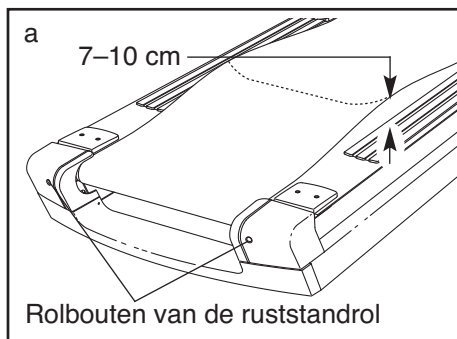
PROBLEEM: de helling van de loopband wijzigt niet goed

OPLOSSING: a. Het hellingsysteem moet mogelijk worden gecalibreerd. Om de calibratieroutine te starten, zet u de stroomschakelaar in de uitstand [OFF], wacht u vijf seconden, en schakelt u de stroomschakelaar weer terug naar de aanstand. De loopband stijgt automatisch naar het maximale hellingsniveau tijdens de calibratieroutine en keert dan terug naar het uitgangsniveau.

b. Raadpleeg de achterzijde van de gebruiksaanwijzing wanneer het hellingsysteem nog steeds niet werkt.

PROBLEEM: de loopband vertraagt als u erop loopt

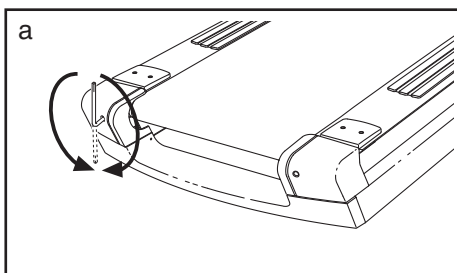
OPLOSSING: a. Als de loopband te strak is gezet, dan zal de werking van de loopband verslechteren en kan de loopband beschadigd raken. Verwijder de sleutel en **TREK DE STEKKER UIT HET STOPCONTACT.** Draai beide bijstelbouten van de ruststandrol een kwartslag naar links met de inbussleutel. Als de loopband goed vastzit moet u elke rand van de loopband 7 tot 10 cm van het loopoppervlak kunnen optillen. Zorg ervoor dat de loopband in het midden zit. Haal dan de stekker uit het stopcontact. Plaats de sleutel en laat de loopband een paar minuten lopen. Herhaal tot de loopband goed vastzit.



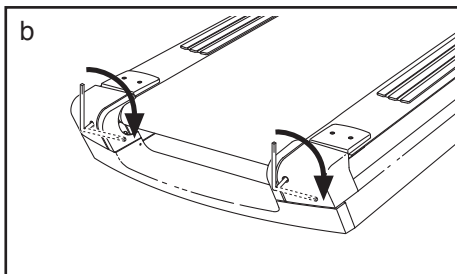
b. Als de loopband nog steeds vertraagt als erop wordt gelopen, raadpleegt u de achterkant van deze handleiding.

PROBLEEM: de loopband zit niet in het midden en slijpt als er op wordt gelopen

OPLOSSING: a. Als de loopband zich niet in het midden begeeft dient u de sleutel te verwijderen en dan **DE STEKKER UIT HET STOPCONTACT TE HALEN.** **Als de loopband naar links is verschoven,** kunt u de inbussleutel gebruiken om de linker bijstelbout van de ruststandrol een halve slag naar rechts te draaien; **als de loopband naar rechts is verschoven** kunt u de linker bijstelbout van de ruststandrol een halve slag naar links draaien. Zorg dat u de loopband niet te vast draait. Haal de stekker uit het stopcontact. Plaats de sleutel en laat de loopband een paar minuten lopen. Herhaal tot de loopband goed in het midden zit.



b. Als de loopband slijpt als erop wordt gelopen, dient u eerst de sleutel te verwijderen en dan **DE STEKKER UIT HET STOPCONTACT TE HALEN.** Draai beide bijstelbouten van de ruststandrol een kwartslag naar rechts met de inbussleutel. Als de loopband goed vastzit moet u elke rand van de loopband 7 tot 10 cm van het loopoppervlak kunnen optillen. Zorg ervoor dat de loopband in het midden zit. Steek dan de stekker in het stopcontact. Plaats de sleutel en laat de loopband een paar minuten lopen. Herhaal tot de loopband goed vastzit.



RICHTLIJNEN VOOR HET OEFENEN

⚠ WAARSCHUWING: voordat u begint met dit of een ander oefeningenprogramma, dient u een arts te consulteren. Dit is vooral belangrijk voor personen boven de 35 jaar of personen met bestaande gezondheidsproblemen.

De polssensor is geen medisch apparaat. Diverse factoren kunnen invloed hebben op nauwkeurigheid van de hartslagwaarden. De polssensor is alleen bedoeld als hulpmiddel bij de oefening voor het bepalen van de hartslag over het algemeen.

Deze richtlijnen helpen u bij het plannen van uw oefeningenprogramma. Voor meer gedetailleerde oefeninginformatie, dient u een erkend boek te kopen of uw arts te consulteren. Onthoud dat goede voeding en voldoende rust essentieel zijn voor succesvolle resultaten.

INTENSITEIT VAN OEFENINGEN

Of het nu uw doel is om vet te verbranden of om uw hart en vaatsysteem te versterken, het uitvoeren van oefeningen met de juiste intensiteit is de sleutel voor het bereiken van resultaten. U kunt uw hartslag gebruiken als gids voor het vinden van het juiste intensiteitsniveau. De grafiek hieronder toont de aanbevolen hartslagen voor het verbranden van vet en voor een aerobic oefening.

165	155	145	140	130	125	115	♥
145	138	130	125	118	110	103	♥
125	120	115	110	105	95	90	♥
<hr/>							
20	30	40	50	60	70	80	

Voor het vinden van het juiste intensiteitsniveau, zoekt u uw leeftijd onderaan de grafiek (leeftijden worden afgerond naar het dichtstbijzijnde tiental). De drie getallen boven uw leeftijd bepalen uw "trainingszone." Het laagste nummer is uw hartslag voor het verbranden van vet, het middelste nummer is uw hartslag voor het maximaal verbranden van vet en het hoogste nummer is de hartslag voor de aerobic-oefening.

Vet verbranden—Om op doeltreffende wijze vet te verbranden, moet u gedurende een aanhoudende periode oefeningen doen op een laag intensiteitsniveau. Tijdens de eerste minuten van de oefening gebruikt uw lichaam *koolhydraatcalorieën* voor de energie. Pas na de eerste minuten van de oefening gebruikt uw lichaam opgeslagen *vetcalorieën* voor de energie. Als het uw doel is om vet te verbranden dient u de intensiteit van de oefening aan te passen tot uw hartslag zich bij het laagste nummer in uw trainingszone bevindt. Voor maximale vetverbranding, dient u te oefenen met uw hartslag in het middelste nummer van uw trainingzone.

Aerobic-oefening—Als het uw doel is om uw hart en vaatsysteem te versterken dan moet u een aerobic-oefening uitvoeren die zorgt voor activiteit die grote hoeveelheden zuurstof vereist gedurende langere perioden. Voor een aerobic-oefening past u de intensiteit van uw oefening aan tot uw hartslag in de buurt is van het hoogste nummer van uw trainingzone.

RICHTLIJNEN VOOR EEN TRAINING

Warming up—Start met strekken en lichte oefeningen gedurende 5 tot 10 minuten. Een warming-up zorgt dat u uw lichaamstemperatuur, hartslag en bloeddorstrooming verhoogt in voorbereiding op de training.

Trainingszone-oefening—Oefen gedurende 20 tot 30 minuten met uw hartslag in uw trainingszone. (Gedurende de eerste weken van uw oefeningenprogramma, dient u uw hartslag niet langer dan 20 minuten in uw trainingszone te houden.) Adem regelmatig en diep bij het uitvoeren van de oefening – houd uw adem niet in.

Afkoelen—Eindig met 5 tot 10 minuten strekken. Strecken verhoogt de flexibiliteit van de spieren en helpt problemen na de oefening voorkomen.

FREQUENTIE VAN DE OEFENINGEN

Om uw conditie te behouden of te verbeteren, dient u drie trainingen per week te doen, met ten minste één rustdag tussen de trainingen. Na een aantal maanden regelmatig oefeningen doen, kunt u desgewenst maximaal vijf trainingen per week doen. Onthoud dat het dagelijks regelmatig en met plezier doen van oefeningen de sleutel tot uw succes is.

LIJST MET ONDERDELEN

Modelnr. FMTL39809-INT.0 R1210A

Zie de GEDETAILEERDE TEKENING voor verdere raadpleging van deze handleiding om de onderdelen die hieronder opgesomd staan, te kunnen vinden.

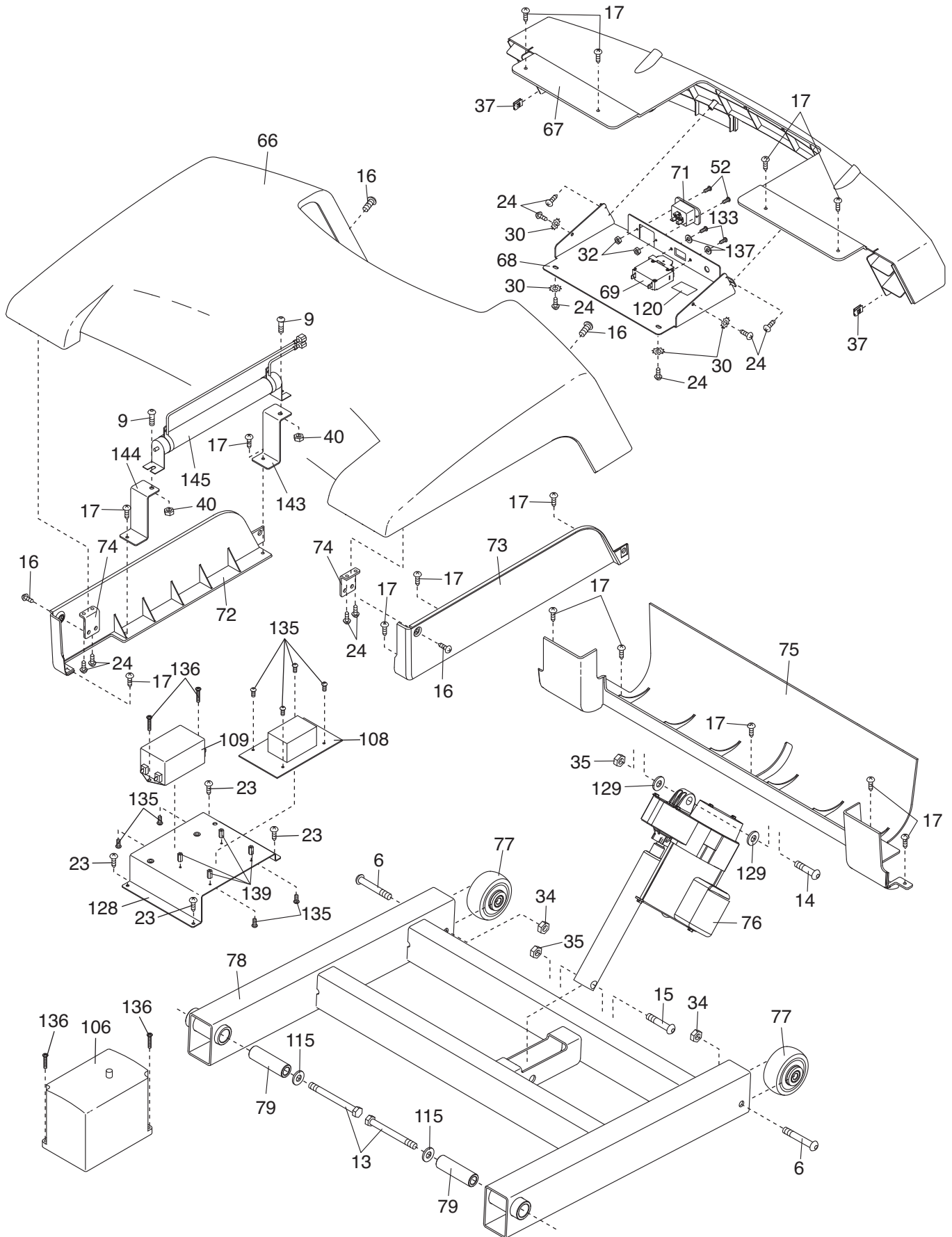
Nr.	Aant.	Beschrijving	Nr.	Aant.	Beschrijving
1	8	3/8" x 3 1/4" Hechtbout	50	2	#10 x 3/4" Schroef
2	2	3/8" x 2 3/4" Bout	51	1	Sensorschroef
3	6	#8 x 2 1/4" Machineschroef	52	2	Doorvoerschroef voor het stroomsnoer
4	2	#8 x 1/2" Machineschroef	53	1	Onderstel
5	12	3/8" x 1 5/8" Bout	54	1	Aandrijfmotor
6	2	3/8" x 2 1/2" Bout	55	4	Motorbus
7	2	3/8" x 2 1/2" Rolbout	56	1	Motormontageplaat
8	6	5/16" x 1 1/2" Bout	57	1	Riem van de motor
9	10	1/4" x 3/4" Bout	58	1	Linkerachter kapinzetstuk
10	4	1/4" x 1" Bout	59	1	Achterste kap
11	1	1/4" x 2 1/2" Bout	60	1	Linkerachter kapinzetstuk
12	2	1/4" x 1/2" Hechtbout	61	1	Rechterachter kapinzetstuk
13	2	1/2" x 3 1/2" Bout	62	2	Achterste beugellager van het loopvlak
14	1	1/2" x 1 5/8" Bout	63	1	Ruststandrol
15	1	1/2" x 2 1/2" Bout	64	2	Stelpoot
16	4	5/16" x 1/2" Bout	65	1	Doorvoerhuls
17	19	#8 x 1/2" Tekschroef	66	1	Motorkap
18	4	#8 x 2 5/8" Schroef	67	1	Voor beschermkapje
19	6	#8 x 2" Schroef	68	1	Elektronicabeugel
20	2	#4 x 3/8" Schroef	69	1	Schakelaar
21	8	1/4" x 3/8" Schroef	70	1	Snelheidssensorbeugel
22	2	#10 x 5/16" Schroef	71	1	Stroomsnoerstopcontact
23	14	#8 x 1/2" Tussenring Kopschroef	72	1	Kap van de linkerkant
24	22	#8 x 1/2" Schroef	73	1	Kap van de rechterkant
25	14	#8 x 3/4" Schroef	74	2	Kapbeugel
26	8	#3 x 1/4" Schroef	75	1	Rollerkap
27	2	#8 x 1" Schroef	76	1	Hellingmotor
28	1	Snelheidsschijf	77	2	Voorwiel
29	2	1/4" x 1/2" Bout	78	1	Onderstel van de lift
30	8	#8 Sterring	79	2	Tussenstuk van het onderstel van de lift
31	1	1/4" Stertussenring	80	1	Beschermingskapje van de Staander
32	2	#6 Moer	81	1	Staander
33	2	3/8" Vergrendelingstussenring	82	1	Onderste handleuningkap
34	14	3/8" Slotmoer	83	1	Handleuning
35	2	1/2" Slotmoer	84	1	Kap van de rechterhandleuning
36	4	5/16" x 7/8" Bout	85	1	Kap van de linkerhandleuning
37	2	Kabelclip	86	1	Kap van de handleuning
38	2	5/16" Slotmoer	87	1	Kleine bedieningspaneel
39	2	1/4" Platte tussenring	88	1	Dwarsstang Polsstang
40	6	1/4" Moer	89	2	Voorste beugelkap van het loopvlak
41	12	3/8" Platte tussenring	90	1	Linker bovenste sensorplaat
42	2	Snelheidssensormoer	91	1	Linker onderste sensorplaat
43	2	Achterste beugelkap van het loopvlak	92	1	Linker sensorplaatbasis
44	1	Loopvlak	93	1	Rechter bovenste sensorplaat
45	2	Riemgeleider	94	1	Rechter onderste sensorplaat
46	1	Loopband	95	1	Rechter sensorplaatbasis
47	1	Achterste beugel van het loopvlak			
48	1	Voorste beugel van het loopvlak			
49	2	Platform van het kussen			

Nr.	Aant.	Beschrijving	Nr.	Aant.	Beschrijving
96	15	Kabeldraad	121	2	Engelse waarschuwingsticker
97	1	Beugel van het bedieningspaneel	122	1	Franse waarschuwingsticker
98	1	Achterkant van het bedieningspaneel	123	1	Motorbeugel
99	1	Toegangsdeur	124	1	Rechter kapinzetstukbeugel
100	2	Beugelinzetstuk van de sensor	125	1	4" Aardingsdraad van het bedieningspaneel
101	1	Bedieningspaneel	126	1	8" Draadband
102	1	Ventilatorrooster	127	4	Loopvlakbeugelbus
103	1	Ventilatorkap	128	1	Elektronicabeugel
104	1	Consoleventilator	129	2	Liftmotortussenring
105	1	Accessoireshouder	130	2	Opbinddraad
106	1	Controllerbox	131	2	5/16" x 1 1/4" Bout
107	1	Sleutel/Clip	132	3	#10 x 1/4" Schroef
108	1	Stroomplaat	133	2	#6 x 1/4" Schroef
109	1	Filter	134	2	Binderhouder
110	2	#6 x 5/8" Machineschroef	135	8	#4 x 3/16" Machineschroef
111	1	Draad van de Staander	136	10	#8 x 5/8" Machineschroef
112	1	Inbussleutel	137	2	#6 Plat Tussenstuk
113	1	Aandrijfrol	138	1	Katrol van de aandrijfmotor
114	2	Loopvlakkussen	139	4	Stand-Off
115	2	1/2" Tussenring	140	1	Katrol van de aandrijfrol
116	4	#8 x 2 1/4" Schroef	141	2	M4 x 0,7 Schroef met platte kop
117	1	Grote Engelse waarschuwingsticker	142	4	5/16" Platte tussenring
118	1	Grote Franse waarschuwingsticker	143	1	Voorste Weerstand Beugel
119	2	Waarschuwingsticker	144	1	Achterste Weerstand Beugel
120	3	Voltage waarschuwingsticker	145	1	Weerstand
			*	-	Gebruiksaanwijzing

Opmerking: deze technische gegevens kunnen zonder voorafgaande kennisgeving worden gewijzigd. Kijk op de achterkant van deze gebruiksaanwijzing voor informatie over te bestellen onderdelen. *Deze onderdelen worden niet getoond.

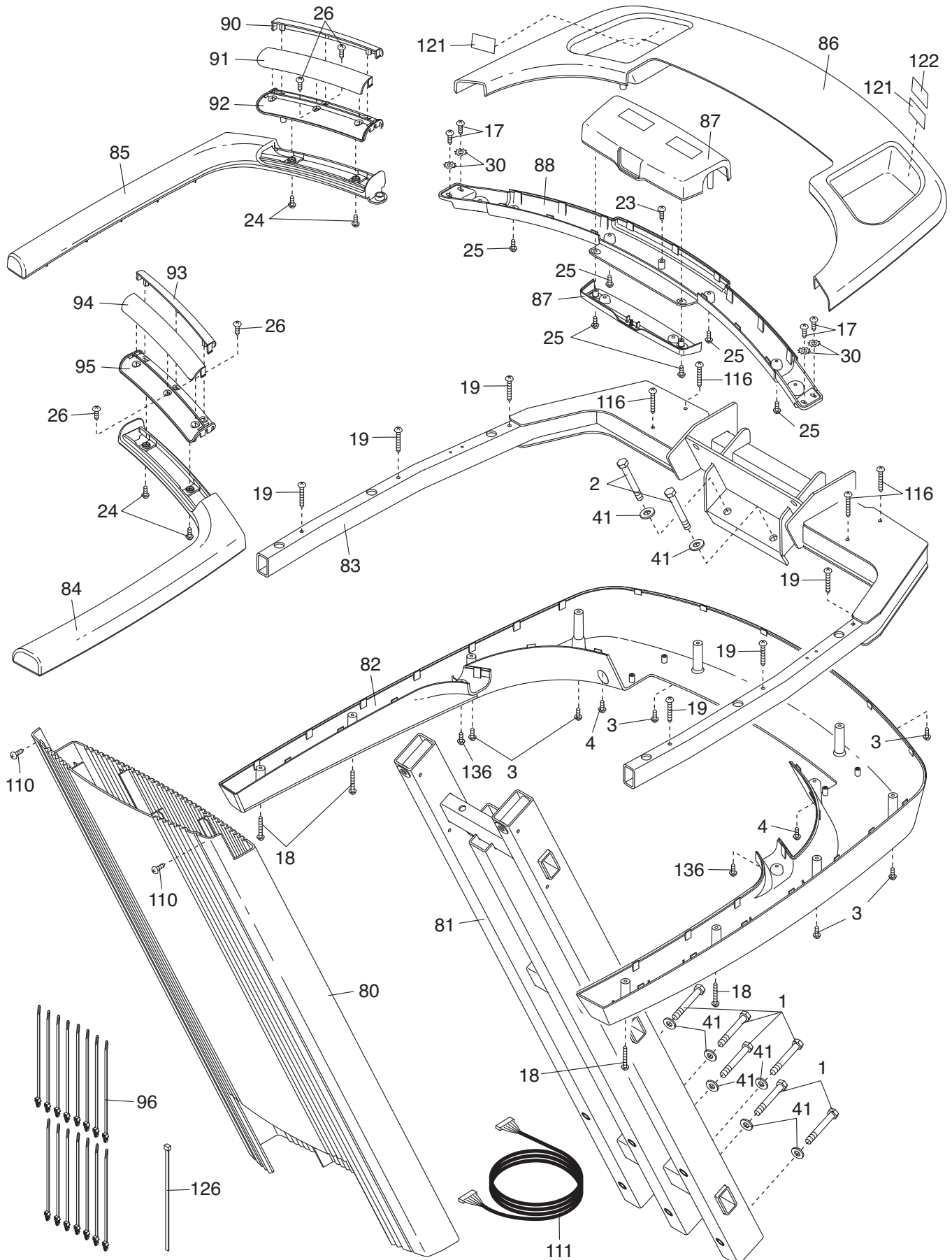
GEDETAILLEERDE TEKENING B

Modelnr. FMTL39809-INT.0 R1210A



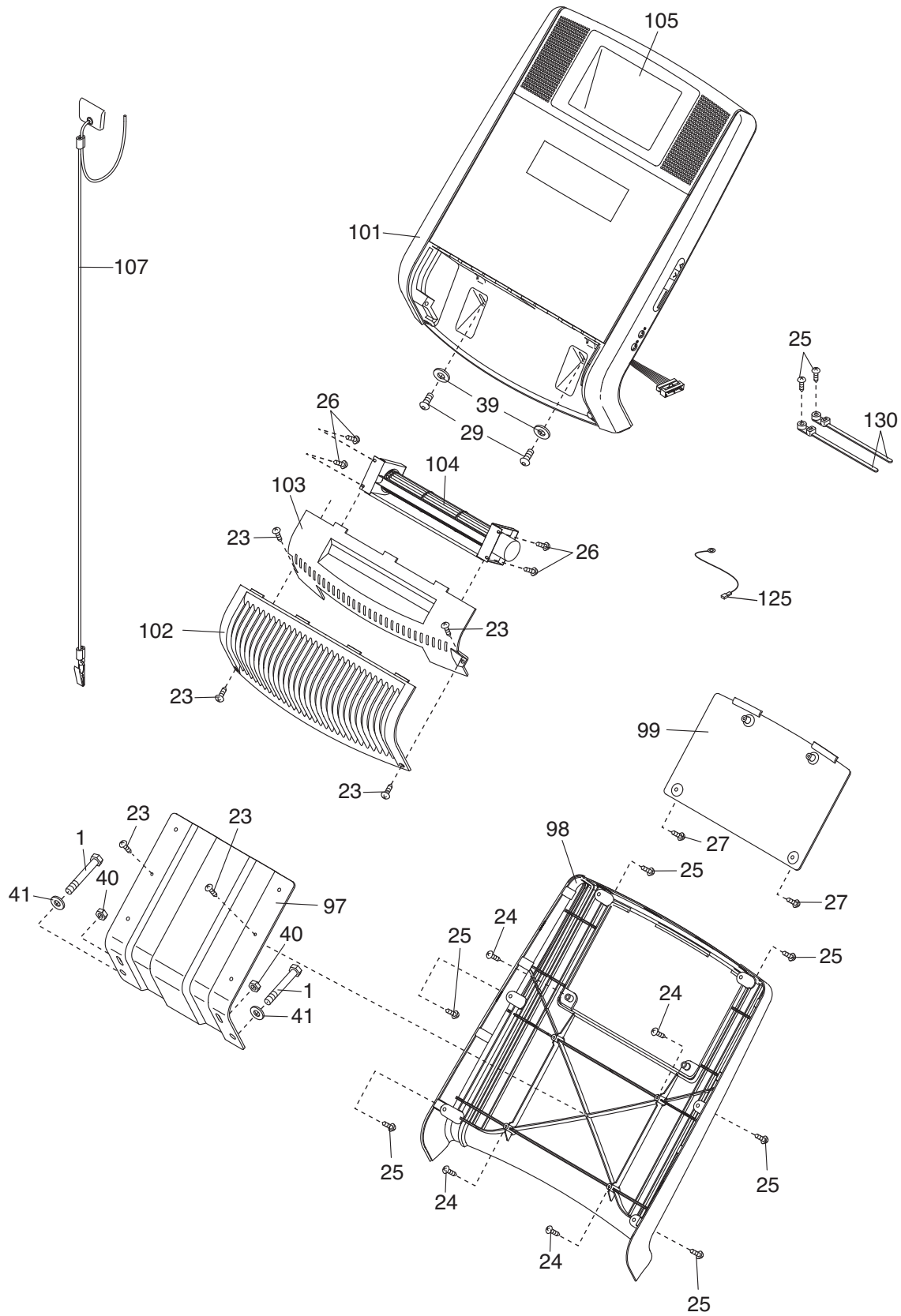
GEDETAILLEERDE TEKENING C

Modelnr. FMTL39809-INT.0 R1210A



GEDETAILLEERDE TEKENING D

Modelnr. FMTL39809-INT.0 R1210A



CONTACT OPNEMEN MET KLANTDIENST

Indien u vragen hebt na het lezen van deze handleiding of indien onderdelen beschadigd zijn of ontbreken, neem contact op met de Klantendienst via de telefoonnummers of de adressen die hieronder vermeld staan. **Noteer het modelnummer en serienummer van het apparaat aan en de naam van het product (raadpleeg de kft van deze handleiding) voordat u contact opneemt met Klantendienst. Indien u een vervangend onderdeel bestelt, noteer dan ook het onderdeelnummer en de beschrijving van elk onderdeel (zie de LIJST MET ONDERDELEN en de GEDETAILLEERDE TEKENING achterin deze handleiding).**

Binnen de Verenigde Staten en Canada

Bel: 1-800-201-2109, Maandag.-Vrijdag. 08:00-17:00 MT

Schrijf naar:

FreeMotion Fitness

1500 South 1000 West

Logan, UT 84321-9813

Verenigde Staten

Buiten de Verenigde Staten en Canada

Bel: 001-435-786-3521

Email: intlcustomercare@freemotionfitness.com