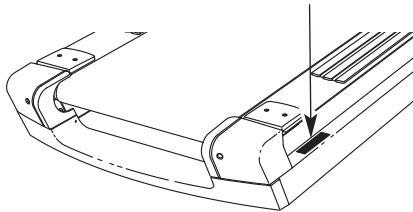


N° du Modèle FMTL39809-INT.0  
N° de Série \_\_\_\_\_

Écrivez le numéro de série sur la ligne ci-dessus pour références ultérieures.

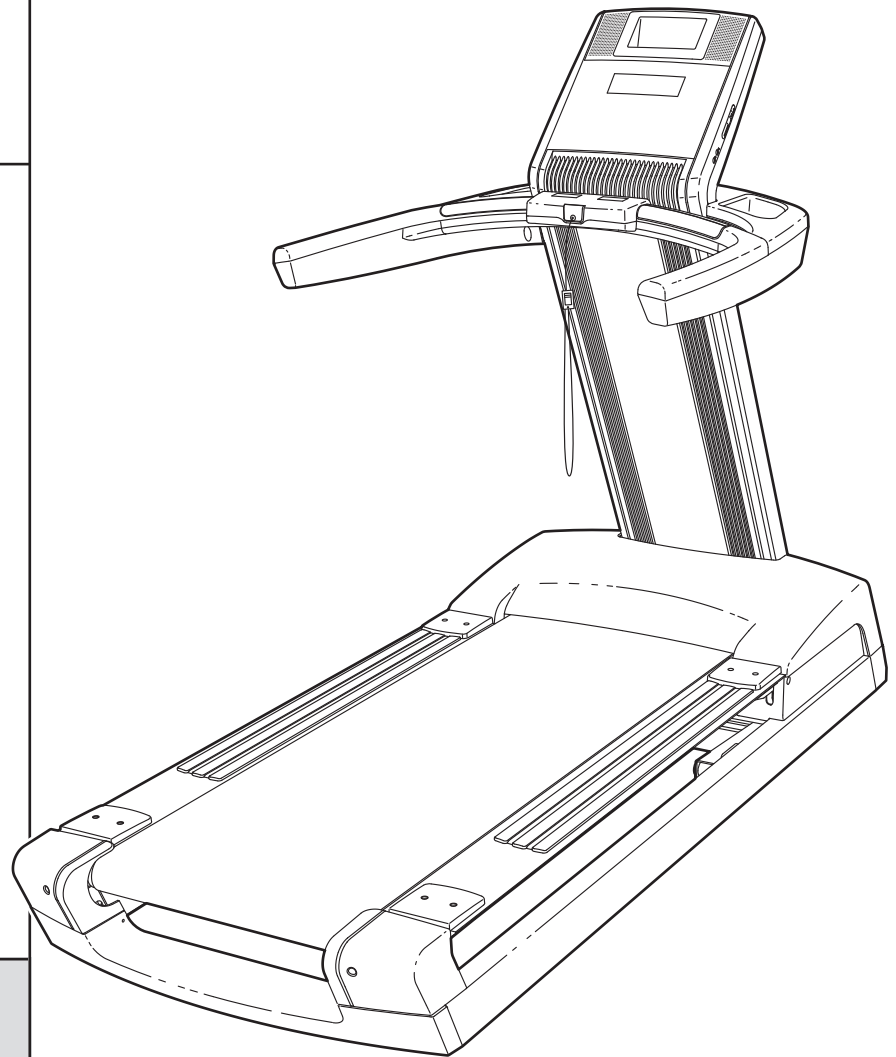
Autocollant du Numéro de Série



## MANUEL DE L'UTILISATEUR

### QUESTIONS ?

Si vous avez des questions ou si des pièces sont endommagées ou manquantes, veuillez vous reporter à la section **COMMENT CONTACTER LE SERVICE À LA CLIENTÈLE** en dernière page de ce manuel.



### **ATTENTION**

Lisez toutes les précautions et les instructions contenues dans ce manuel avant d'utiliser cet appareil. Gardez ce manuel pour vous y référer ultérieurement.

# TABLE DES MATIÈRES

EMPLACEMENT DES AUTOCOLLANTS D'AVERTISSEMENT	2
PRÉCAUTIONS IMPORTANTES	3
AVANT DE COMMENCER	5
ASSEMBLAGE	6
FONCTIONNEMENT ET RÉGLAGES	13
COMMENT DÉPLACER LE TAPIS DE COURSE	25
ENTRETIEN PRÉVENTIF	26
FICHE D'ENTRETIEN PRÉVENTIF SUR SIX MOIS	30
LOCALISATION D'UN PROBLÈME	31
CONSEILS POUR L'EXERCICE	33
LISTE DES PIÈCES	34
SCHÉMA DÉTAILLÉ	36
POUR CONTACTER LE SERVICE À LA CLIENTÈLE	Dernière Page

## EMPLACEMENT DES AUTOCOLLANTS D'AVERTISSEMENT

**⚠ AVERTISSEMENT**

- Pour réduire les risques de blessures graves, lisez l'autocollant d'avertissement avant l'utilisation.

Autocollant d'avertissement arrière.

Ces schémas indiquent l'emplacement des autocollants d'avertissement. **Si un autocollant est manquant ou illisible, référez-vous à la page de couverture de ce manuel pour commander un autocollant de rechange gratuit. Collez le nouvel autocollant à l'endroit indiqué.** Remarque : les autocollants ne sont peut-être pas illustrés à l'échelle.

**⚠ ATTENTION**

Gardez vos pieds et vos mains éloignés de cet endroit quand le tapis roulant est en marche.

**⚠ AVERTISSEMENT**

**TENSION HASARDEUSE**  
Débranchez le courant avant d'entretenir.

**⚠ ATTENTION:** Lisez et suivez tous les avertissements et les instructions et obtenez la formation nécessaire avant utilisation.

- Tenez-vous seulement sur les appui-pieds lorsque vous commencez ou arrêtez le tapis de course.
- Tenez-vous toujours aux rampes afin d'éviter de tomber et portez toujours l'attache lorsque vous utilisez le tapis de course.
- Changez la vitesse progressivement.
- Arrêtez tout exercice si vous vous sentez défaillant, si vous avez le vertige ou le souffle coupé.
- Ne laissez jamais aucun enfant sur ou autour du tapis de course.
- Retirez la clé lorsque vous n'utilisez pas le tapis de course.
- Gardez vos habits, vos doigts et vos cheveux loin de la courroie.
- Ne réglez ou ne réparez jamais la courroie lorsque celle-ci est en mouvement.
- Portez toujours des chaussures de sport lorsque vous utilisez le tapis de course.

# PRÉCAUTIONS IMPORTANTES

**⚠ AVERTISSEMENT :** pour réduire les risques de blessures graves, lisez toutes les précautions importantes et les instructions contenues dans ce manuel, ainsi que les avertissements se trouvant sur l'appareil, avant d'utiliser votre tapis de course. ICON ne peut être tenu responsable de toute blessure ou tout dégât matériel résultant directement ou indirectement de l'utilisation de cet appareil.

1. Avant de commencer tout programme d'exercices, consultez votre médecin. Ceci est particulièrement important pour les personnes de plus de 35 ans ou les personnes ayant des problèmes de santé.
2. Le propriétaire est responsable de s'assurer que tous les utilisateurs du tapis de course sont suffisamment informés de toutes les mises en garde et précautions.
3. Utilisez le tapis de course uniquement selon les instructions.
4. Installez le tapis de course sur une surface plane avec au moins 2,4 m (8 pieds) d'espace à l'arrière et 0,6 m (2 pieds) de chaque côté. Ne placez pas le tapis de course sur des surfaces qui pourraient bloquer les bouches de ventilation. Pour protéger votre sol ou votre moquette, placez un tapis sous l'appareil.
5. Gardez le tapis de course à l'intérieur, à l'abri de l'humidité et de la poussière. N'installez pas le tapis de course dans un garage, sur un patio couvert ou près d'une source d'eau.
6. N'utilisez pas le tapis de course dans des endroits où des produits aérosol sont utilisés ou de l'oxygène est administré.
7. Maintenez toujours les enfants de moins de 12 ans ainsi que les animaux domestiques éloignés du tapis de course.
8. Le tapis de course ne doit pas être utilisé par une personne dont le poids est supérieur à 181 kg (400 livres).
9. Ne permettez jamais à plus d'une personne à la fois de monter sur le tapis de course.
10. Quand vous utilisez le tapis de course, portez des vêtements de sport appropriés. Évitez de porter des vêtements amples qui pourraient s'accrocher dans le tapis de course. Des vêtements avec support athlétique sont recommandés pour les hommes et les femmes. *Portez toujours des chaussures de sport. N'utilisez jamais le tapis de course les pieds nus, en chaussettes ou en sandales.*
11. Quand vous branchez le cordon d'alimentation, suivez les instructions page 13. Aucun autre appareil ne doit être branché sur le même circuit que le tapis de course. N'utilisez pas de rallonge.
12. Maintenez le cordon d'alimentation éloigné de toute surface chauffée.
13. Ne déplacez jamais la courroie mobile quand le tapis de course est éteint. N'utilisez pas le tapis de course si le cordon d'alimentation ou la prise est endommagé, ou si le tapis de course ne fonctionne pas correctement. (Référez-vous à la section LOCALISATION D'UN PROBLÈME page 31 si le tapis de course ne fonctionne pas correctement).
14. Veuillez lire attentivement les procédures d'arrêt d'urgence et les tester avant d'utiliser le tapis de course (référez-vous à la section COMMENT ALLUMER L'APPAREIL page 15).
15. Ne mettez jamais le tapis de course en marche si vous êtes debout sur la courroie mobile. Tenez toujours les rampes lorsque vous utilisez le tapis de course.
16. Le tapis de course est capable d'atteindre des vitesses élevées. Réglez la vitesse par petits incréments afin d'éviter des augmentations brusques de la vitesse.

17. Le détecteur cardiaque n'est pas un instrument médical. De nombreux facteurs peuvent rendre la lecture du rythme cardiaque moins précise. Le détecteur cardiaque ne sert qu'à donner une idée approximative des fluctuations du rythme cardiaque lors de l'exercice.
18. Ne laissez jamais le tapis de course sans surveillance quand il fonctionne. Retirez toujours la clé de la console, débranchez le cordon d'alimentation et placez l'interrupteur sur la position éteint [OFF] quand vous n'utilisez pas le tapis de course. (Référez-vous au schéma page 5 pour voir l'emplacement de l'interrupteur.)
19. N'essayez pas de déplacer le tapis de course tant qu'il n'est pas correctement assemblé. (Référez-vous aux sections ASSEMBLAGE page 6 et COMMENT PLIER ET DÉPLACER LE TAPIS DE COURSE page 25.) Vous devez être capable de soulever sans risque 20 kg (45 livres) pour déplacer le tapis de course.
20. N'essayez jamais de modifier l'inclinaison en plaçant des objets sous le tapis de course.
21. Inspectez régulièrement et serrez correctement toutes les pièces du tapis de course.
22. N'insérez pas et ne laissez jamais tomber d'objets dans les ouvertures du tapis de course.
23. **DANGER** : débranchez toujours le cordon d'alimentation immédiatement après l'utilisation, avant de nettoyer le tapis de course et avant d'entreprendre les procédures d'entretien et de réglage décrites dans ce manuel. N'enlevez jamais le capot du moteur à moins qu'un réparateur agréé ne vous demande de le faire. Les procédures d'entretien autres que celles indiquées dans ce manuel ne devraient être effectuées que par un réparateur agréé.
24. Un excès d'exercices peut entraîner des blessures graves voire la mort. Si vous vous sentez défaillir ou si vous ressentez une douleur, arrêtez immédiatement l'exercice et reposez-vous.

**GARDEZ CES INSTRUCTIONS**

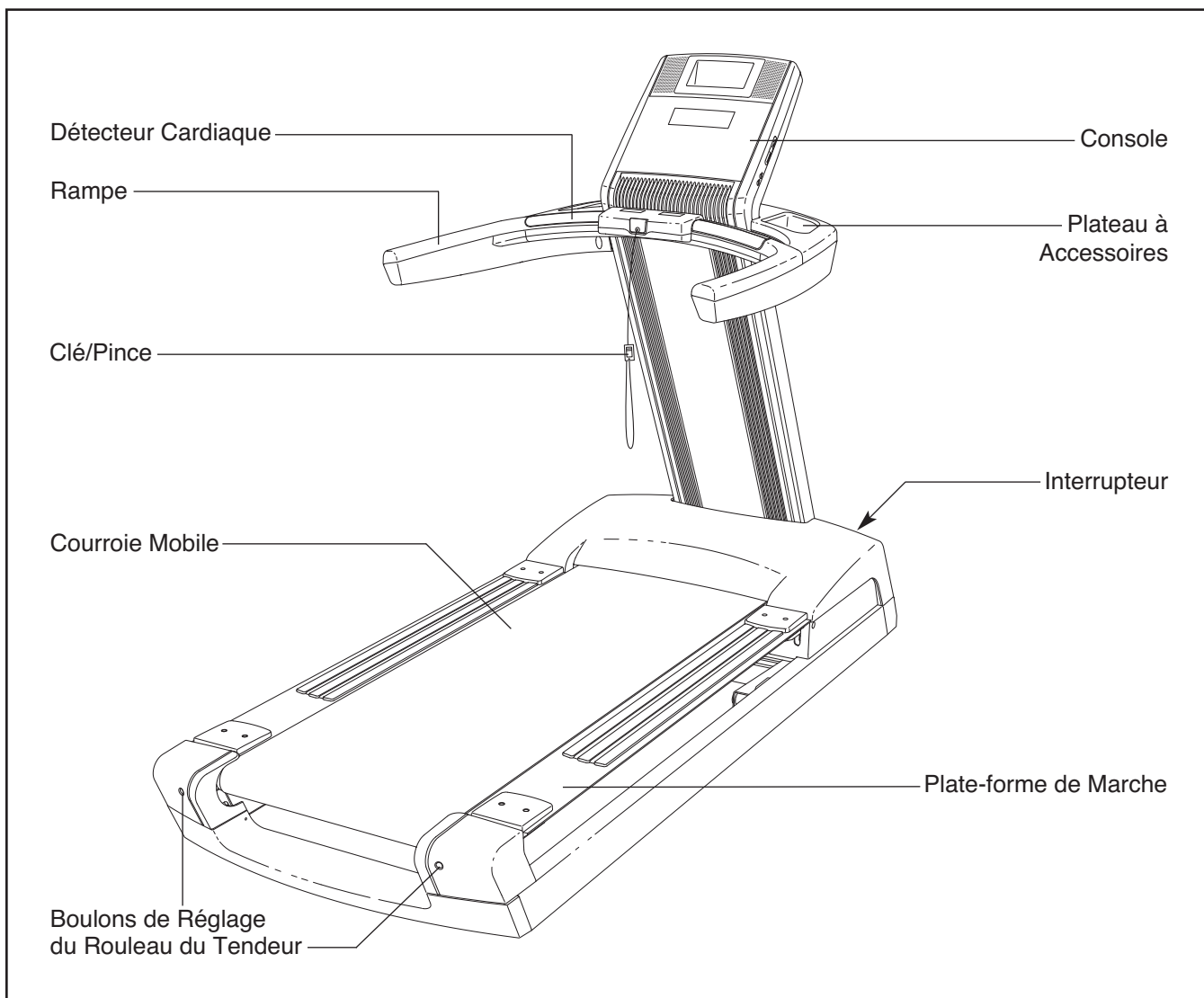
## AVANT DE COMMENCER

Merci d'avoir choisi le tapis de course révolutionnaire FREEMOTION® REFLEX T11.4. Le tapis de course REFLEX T11.4 offre un éventail impressionnant de fonctionnalités conçues pour rendre vos entraînements chez vous plus agréables et plus efficaces.

**Vous vous conseillons de lire attentivement ce manuel avant d'utiliser le tapis de course.** Si vous avez des questions après avoir lu ce manuel, veuillez vous référer à la dernière page de couverture de ce

manuel pour nous contacter. Pour nous permettre de mieux vous assister, notez le numéro du modèle et le numéro de série de l'appareil avant de nous appeler. Le numéro du modèle et l'emplacement de l'autocollant du numéro de série sont indiqués sur la page de couverture de ce manuel.

Familiarisez-vous avec les pièces sur le schéma ci-dessous avant de continuer la lecture de ce manuel.

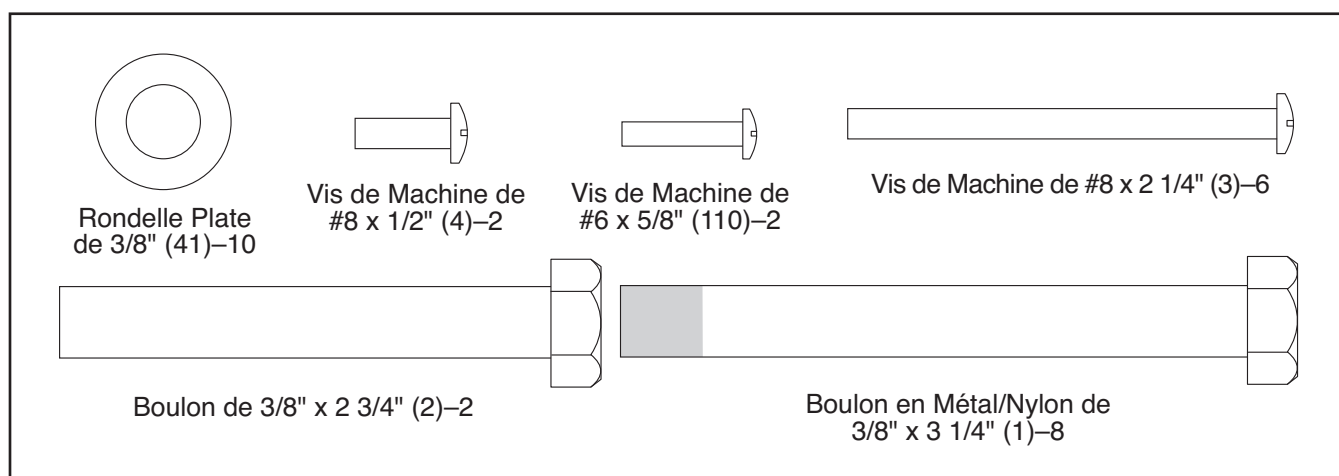


# ASSEMBLAGE

L'assemblage requiert deux personnes. Placez le tapis de course sur une aire dégagée et retirez tous les emballages. **Ne jetez pas les emballages avant d'avoir terminé l'assemblage.** Remarque : la face cachée de la courroie mobile du tapis de course est enduite d'un lubrifiant de haute performance. Il peut arriver que du lubrifiant tombe sur la face visible de la courroie mobile ou sur les emballages durant le transport. Ceci est normal et n'affectera pas les performances du tapis de course. Si du lubrifiant s'est posé sur la face visible de la courroie mobile, essuyez la courroie avec un chiffon doux et un produit de nettoyage ménager non-abrasif.

Vous aurez besoin de la clé hexagonale  incluse ainsi que de votre tournevis cruciforme  pour réaliser l'assemblage.

Utilisez les schémas ci-dessous pour identifier les pièces de l'assemblage. Le nombre entre parenthèses sous chaque schéma est le numéro de la pièce sur la LISTE DES PIÈCES vers la fin de ce manuel. Le nombre après les parenthèses est la quantité nécessaire à l'assemblage. **Remarque : certaines petites pièces ont peut-être été assemblées. Pour éviter d'endommager les pièces, n'utilisez pas d'outils électriques lors de l'assemblage. Des pièces de rechange sont parfois incluses.**

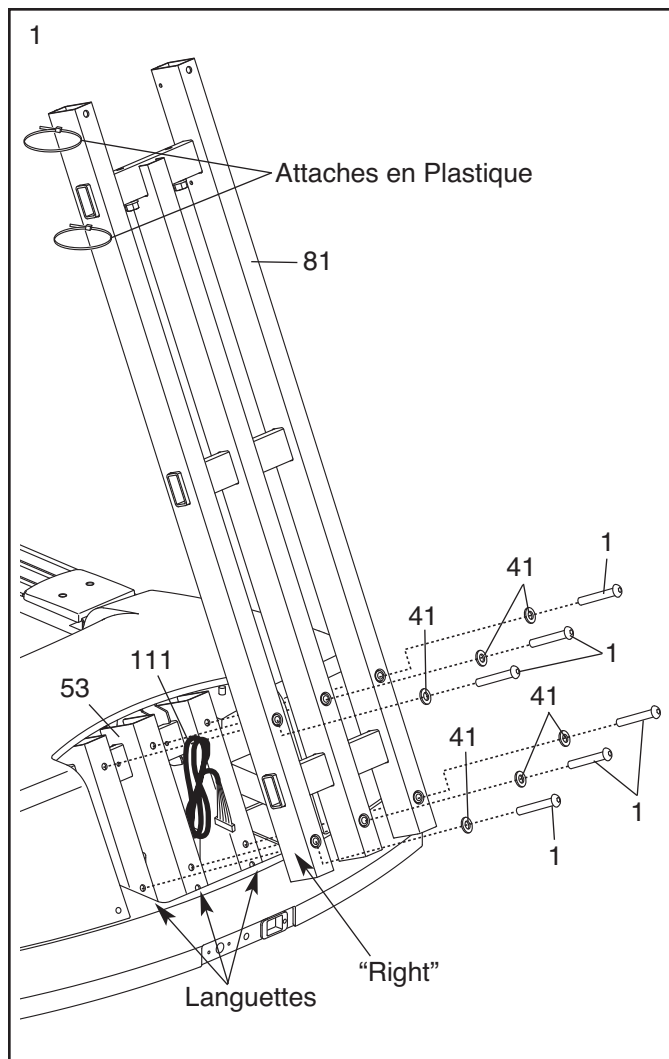


1. **Assurez-vous que le Cordon d’Alimentation (non-illustré) est débranché. Faites attention de ne pas pincer le Cordon d’Alimentation.**

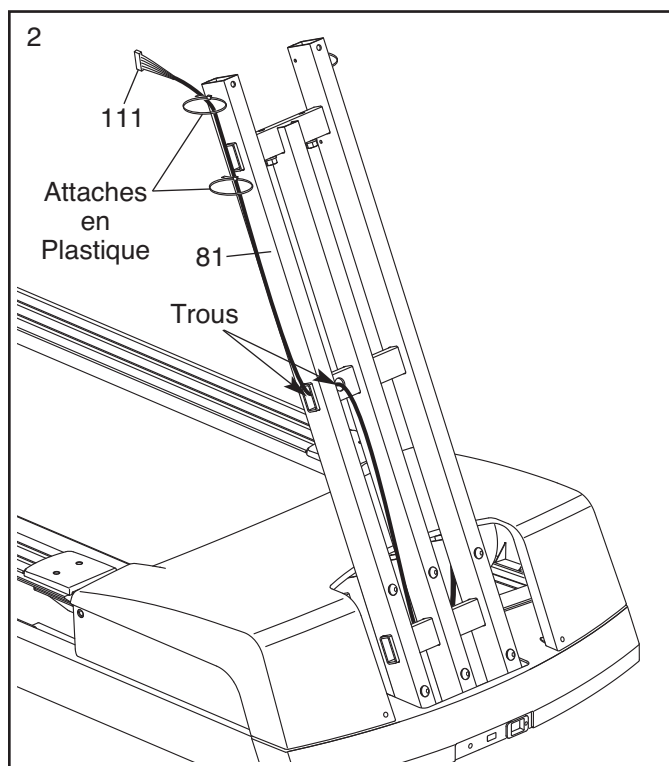


Glissez le Boîtier du Montant (non-illustré) hors du Montant (81).

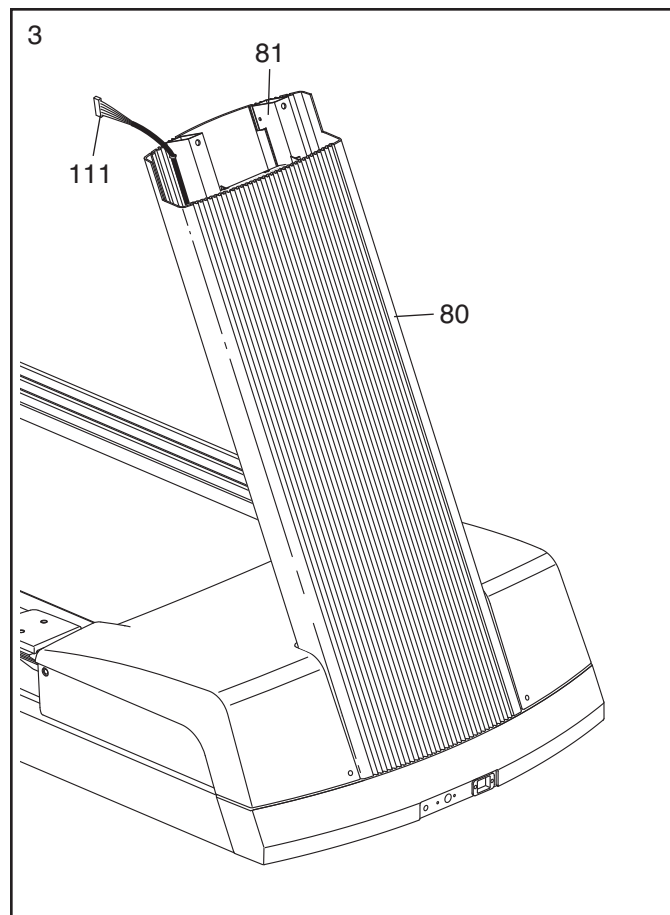
Orientez le Montant (81) avec les attaches en plastique et l’autocollant “Right,” comme sur le schéma (*L* ou *Left* indique gauche ; *R* ou *Right* indique droite). Placez le Montant sur les languettes du Cadre (53). Attachez le Montant sur le Cadre à l’aide de six Boulons en Métal/Nylon de 3/8" x 3 1/4" (1) et six Rondelles Plates de 3/8" (41). **Vissez les six Boulons en Métal/Nylon de quelques tours chacun avant de tous les serrer complètement. Faites attention de ne pas pincer le Fil du Montant (111).**



2. Enfilez le bout du Fil du Montant (111) dans les trous indiqués dans le Montant (81), puis dans la boucle des attaches en plastique en haut du Montant. **Assurez-vous que le Fil du Montant est à l’extérieur du Montant.** Ensuite, tirez doucement le Fil du Montant vers le haut alors que vous serrez les attaches en plastique autour du Fil du Montant.

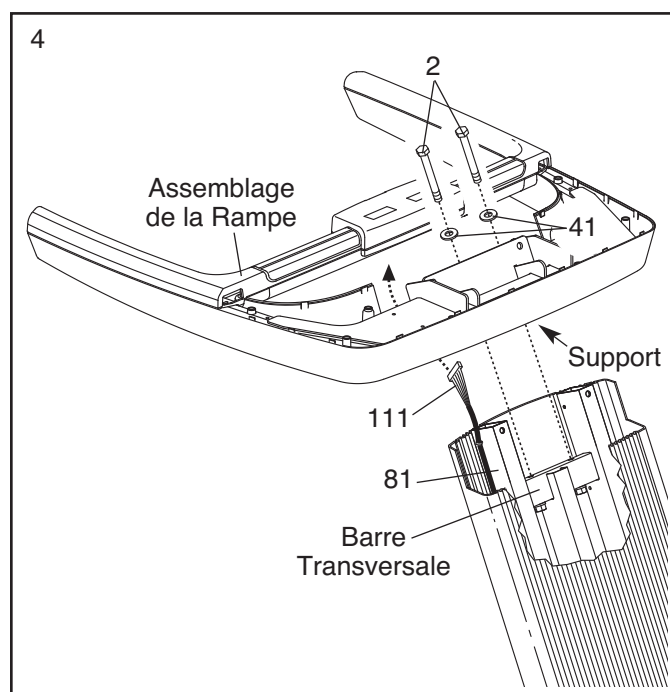


3. Glissez le Boîtier du Montant (80) vers le bas sur le Montant (81). **Faites attention de ne pas pincer le Fil du Montant (111).** Faites attention de ne pas heurter le plafond.



4. Demandez à une deuxième personne de tenir l'assemblage de la Rampe près du Montant (81). Enfilez le Fil du Montant (111) dans le centre de l'assemblage de la rampe, vers le haut. Glissez le support sur l'assemblage de la rampe sur la barre transversale, puis placez l'assemblage de la rampe sur le Montant. **Faites attention de ne pas pincer les fils.**

Attachez l'assemblage de la console sur la barre transversale du Montant (81) à l'aide de deux Boulons de 3/8" x 2 3/4" (2) et deux Rondelles Plates de 3/8" (41).

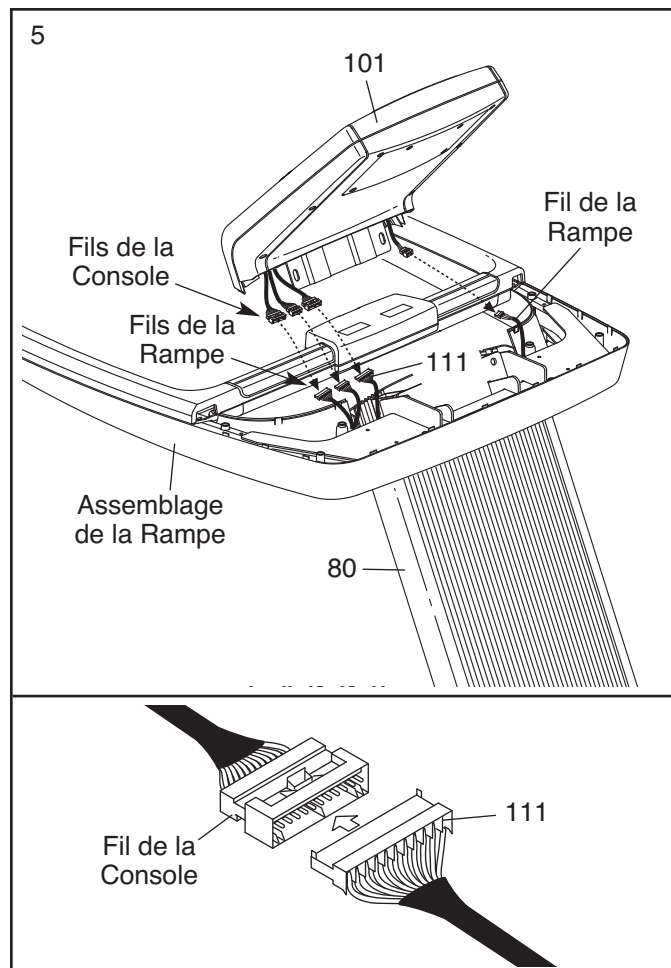


5. Demandez à une deuxième personne de tenir la Console (101) près de l'assemblage de la console.

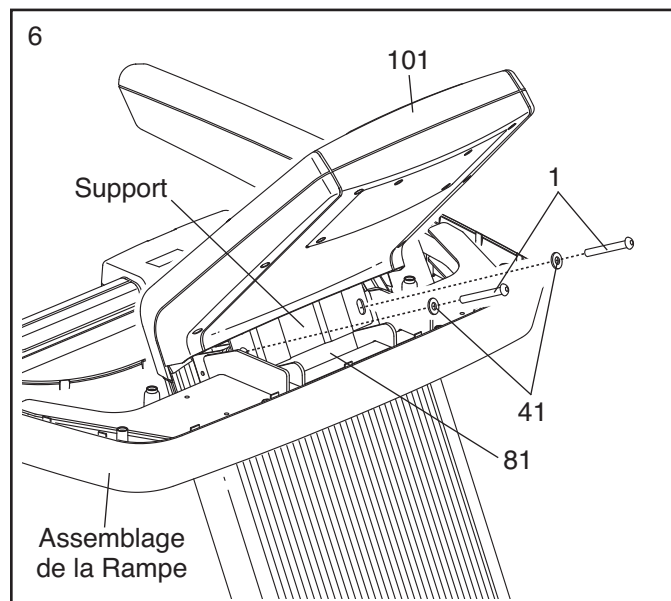
Branchez le Fil du Montant (111) et les fils de la rampe sur les fils de la console. Assurez-vous que le fil de la console et le fil de la rampe que vous branchez sont munis de connecteurs de la même taille. **Référez-vous au schéma inférieur. Les connecteurs devraient glisser facilement l'un dans l'autre et se mettre en place avec un bruit sec.** Si ce n'est pas le cas, tournez l'un des connecteurs et essayez à nouveau. **SI VOUS NE BRANCHEZ PAS LES CONNECTEURS CORRECTEMENT, LA CONSOLE RISQUE DE S'ENDOMMAGER QUAND VOUS L'ALLUMEZ.**

Enfilez l'excès de fils dans le Boîtier du Montant (80) vers le bas.

Placez la Console (101) sur l'assemblage de la rampe. **Faites attention de ne pas pincer les fils.**

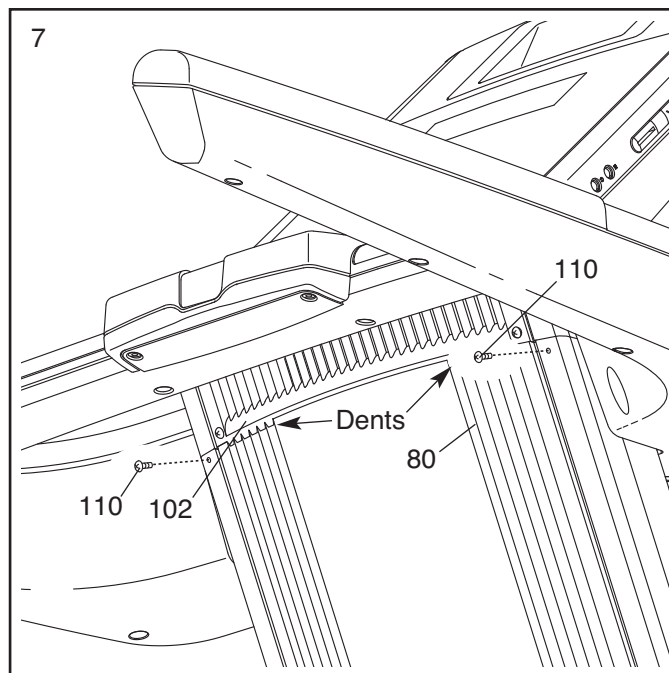


6. Alignez les trous sur la Console (101) avec les trous sur l'assemblage de la rampe et les trous sur le Montant (81). Attachez la Console et l'assemblage de la rampe sur le Montant à l'aide de deux Boulons en Métal/Nylon de 3/8" x 3 1/4" (1) et deux Rondelles Plates de 3/8" (41). **Ne serrez pas encore complètement les Boulons en Métal/Nylon. Remarque : il sera peut-être nécessaire d'enfoncer le support indiqué contre le Montant et de pousser la Console vers le bas pour aligner les trous.**

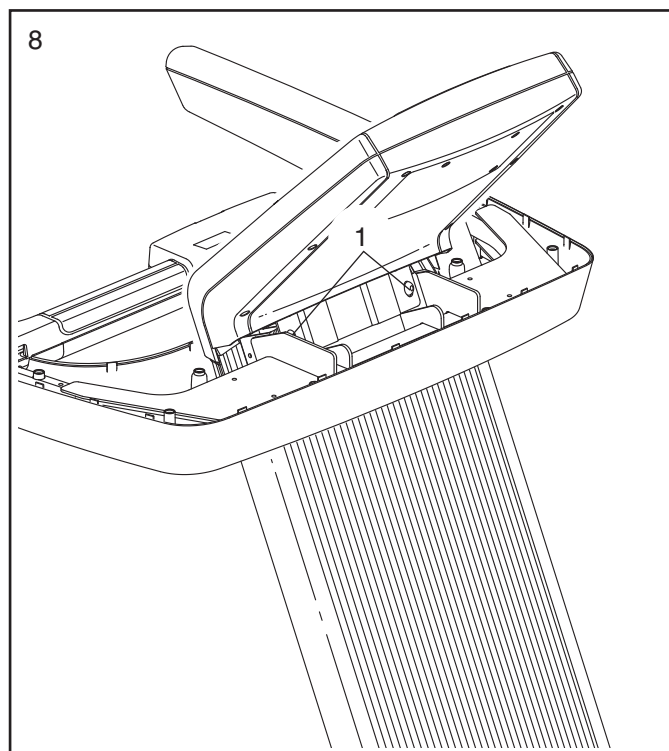


7. **Assurez-vous que les dents sur la Grille du Ventilateur (102) sont à l'extérieur du Boîtier du Montant (80) et à l'intérieur des fentes sur le Boîtier du Montant.**

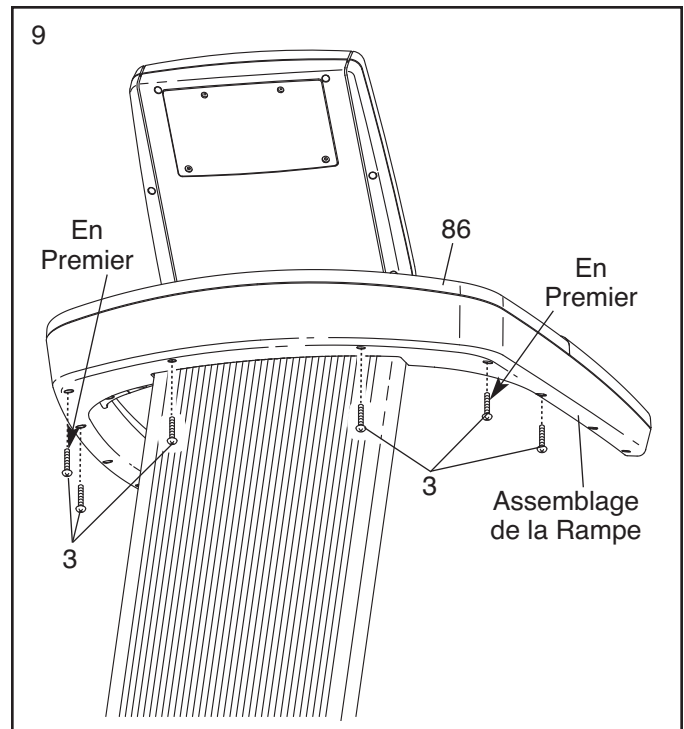
Serrez deux Vis de Machine de #6 x 5/8" (110) dans le Boîtier du Montant (80) aux endroits indiqués. **Faites attention de ne pas trop serrer les Vis de Machine.**



8. Serrez les deux Boulons en Métal/Nylon de 3/8" x 3 1/4" (1).

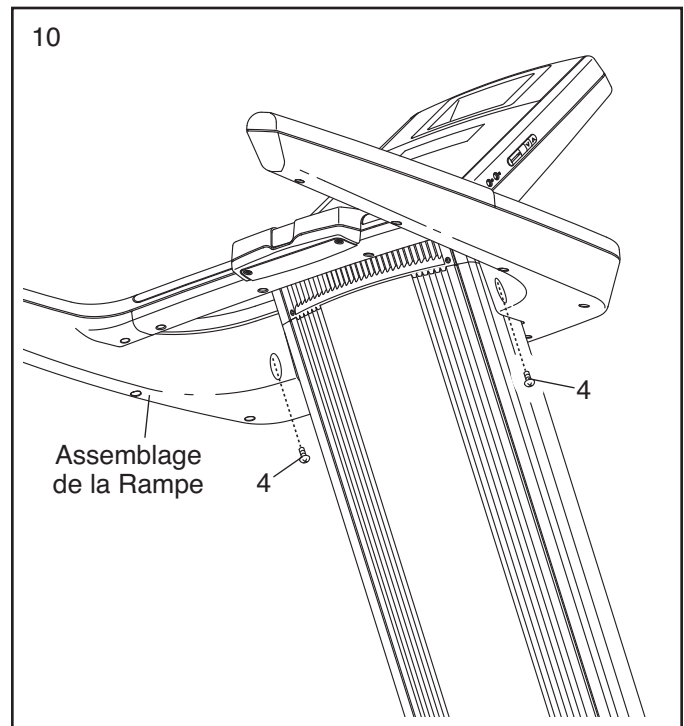


9. Retirez les emballages du Boîtier de la Rampe (86). Attachez le Boîtier de la Rampe sur l'assemblage de la rampe à l'aide de six Vis de Machine de #8 x 2 1/4" (3). **Vissez les six Vis de Machine de quelques tours mais ne les serrez pas encore complètement. Vissez les Vis de Machine indiquées en premier.**



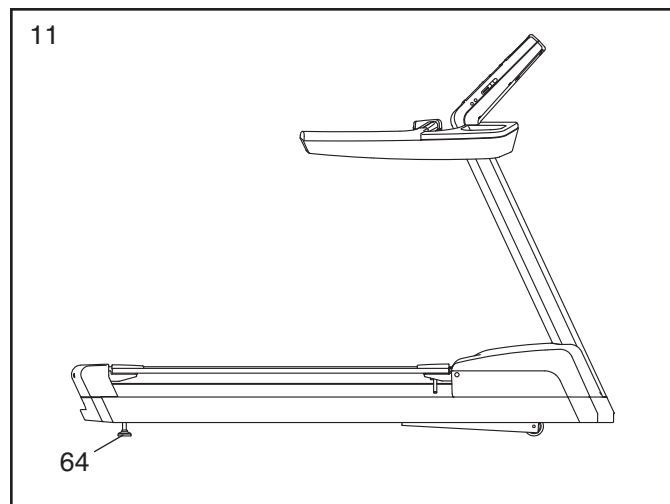
10. Serrez deux Vis de Machine de #8 x 1/2" (4) sous l'assemblage de la rampe. **Faites attention de ne pas trop serrer les Vis de Machine.**

**Référez-vous à l'étape 9.** Serrez les six Vis de Machine de #8 x 2 1/4" (3). **Faites attention de ne pas trop serrer les Vis de Machine.**



11. Si nécessaire, déplacez le tapis de course jusqu'à l'emplacement désiré (voir la section COMMENT DÉPLACER LE TAPIS DE COURSE page 25).

Après avoir placé le tapis de course à l'endroit où il sera utilisé, assurez-vous que tous les Pieds de Nivellement (64) touchent le sol. Si le tapis de course est bancal, même légèrement, tournez un des Pieds de Nivellement dans le sens des aiguilles d'une montre ou dans le sens contraire des aiguilles d'une montre jusqu'à ce que l'appareil soit stable.



12. **Assurez-vous que toutes les pièces sont correctement serrées avant d'utiliser le tapis de course.** Si les autocollants du tapis de course sont recouverts de film plastique, retirez le film. Pour protéger votre sol ou votre moquette, placez un tapis sous l'appareil. Remarque : des pièces supplémentaires sont peut-être incluses. Gardez la clé hexagonale incluse dans un endroit sûr. La clé hexagonale est utilisée pour régler la courroie mobile (voir page 32).

# FONCTIONNEMENT ET RÉGLAGES

**⚠ DANGER** : un mauvais branchement du conducteur de terre peut augmenter les risques de chocs électriques. Vérifiez auprès d'un électricien qualifié ou d'un réparateur si vous avez des doutes sur la mise à la terre de cet appareil. Ne modifiez pas la fiche du cordon d'alimentation ; si elle ne rentre pas dans votre prise murale, faites installer une prise murale conforme par un électricien qualifié. N'utilisez pas un adaptateur pour brancher la fiche dans une prise murale non conforme.

Pour acheter un cordon d'alimentation, veuillez contacter le magasin où vous avez acheté cet appareil ou référez-vous au dos de ce manuel.

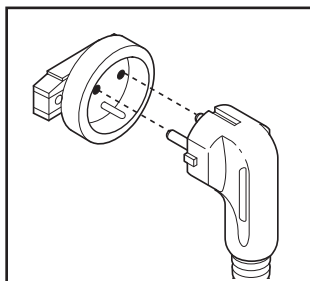
## COMMENT BRANCHER LE CORDON D'ALIMENTATION

Cet appareil doit être relié à la terre. S'il devait subir un mauvais fonctionnement ou une panne, le fait d'être relié à la terre fournit un chemin de moindre résistance au courant électrique, réduisant ainsi les risques de chocs électriques.

**Cet appareil doit être utilisé sur un circuit dédié de 10 ampères et 240 volts. Aucun autre appareil ne doit être branché sur le même circuit.**

Branchez la fiche de terre dans une prise murale comme sur le schéma à droite. Ne modifiez pas la fiche ou la prise murale. N'utilisez pas un adaptateur ou une rallonge. La prise murale doit être reliée à la terre.

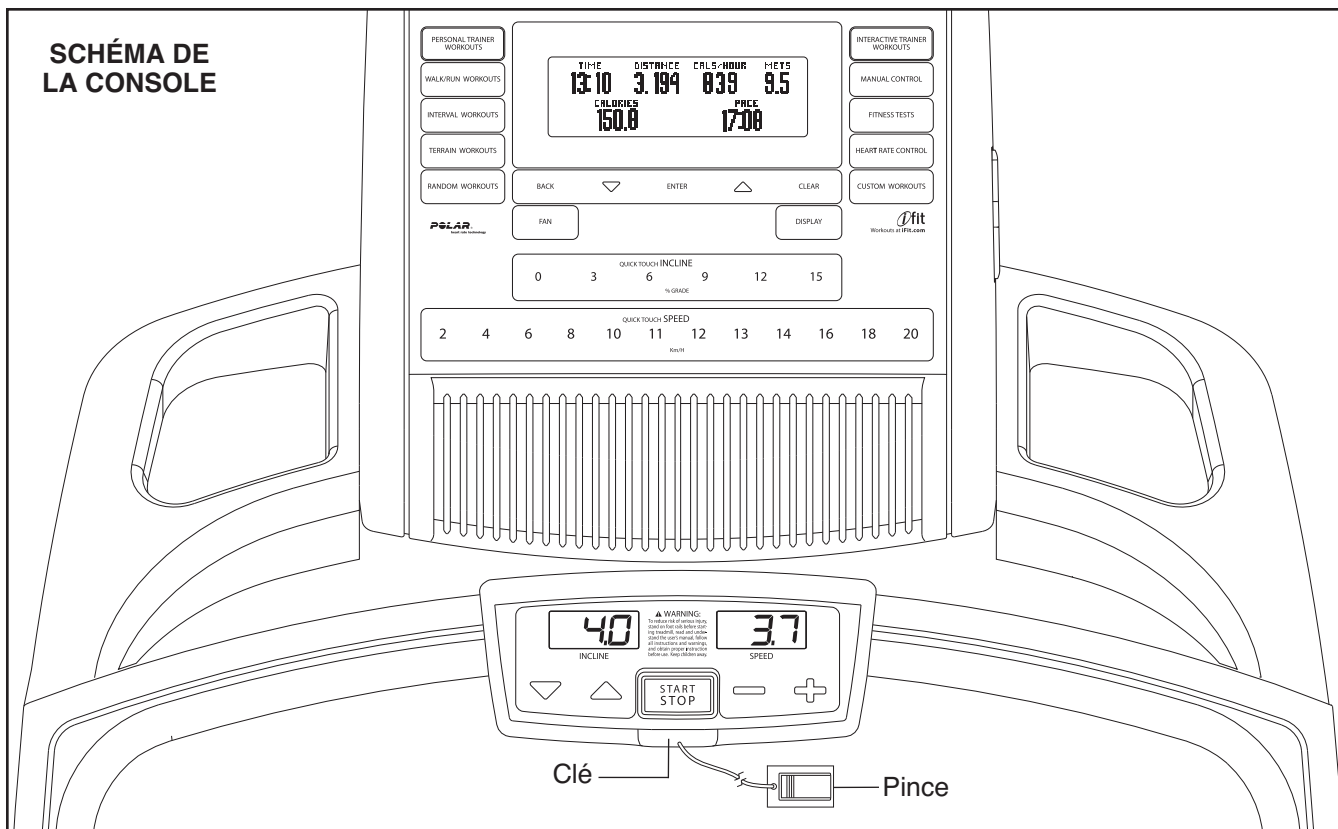
Remarque : votre fiche de terre et votre prise murale peuvent être différentes de celles illustrées ici.



## INFORMATION SUR LA GARANTIE

La garantie de cet appareil ne couvre pas les dommages ou les pannes d'équipement causés par une installation électrique non-conforme aux codes électriques ou aux spécifications décrites dans ce manuel, ni par un manquement aux mesures d'entretien nécessaires décrites dans ce manuel ; toute panne ou dommage causé par des réparations non autorisées ; une utilisation détournée ; un accident ; la négligence ; une installation ou un assemblage incorrect ; des débris résultant de toute activité de démolition aux alentours de l'appareil ; la rouille ou la corrosion résultant de l'emplacement de l'appareil ; les changements ou modifications sans autorisation écrite ; ou une utilisation et/ou un entretien de votre part de l'appareil contraire aux indications contenues dans ce manuel annulent la garantie.

**Tous les termes de la garantie sont annulés si cet appareil est déplacé hors des frontières continentales des États-Unis d'Amérique (sauf l'Alaska, Hawaii et le Canada) et sont alors sujets aux termes mis en place par le représentant local autorisé de FreeMotion Fitness, Inc.**



## COLLER L'AUTOCOLLANT D'AVERTISSEMENT

Localisez les messages d'avertissement en anglais sur la console. Les mêmes avertissements en d'autres langues se trouvent sur la feuille des autocollants incluse. Collez l'autocollant d'avertissement en français sur la console.

## CARACTÉRISTIQUES DE LA CONSOLE

La console du tapis de course offre un large éventail de fonctionnalités conçues pour rendre vos entraînements plus efficaces et plus agréables. Quand vous sélectionnez le mode manuel de la console, vous pouvez modifier la vitesse et l'inclinaison du tapis de course d'une simple pression de touche. Alors que vous vous entraînez, la console vous fournit des données continues sur votre entraînement. Vous pouvez même mesurer votre rythme cardiaque à l'aide du détecteur cardiaque de la poignée ou d'un détecteur cardiaque du torse compatible avec la technologie Polar® (non-inclus).

De plus, la console est équipée de quatorze programmes avec un entraîneur personnel. Chaque programme préenregistré contrôle automatiquement la vitesse et l'inclinaison du tapis de course tout en vous guidant tout au long d'un entraînement efficace.

La console offre aussi douze programmes d'entraînement interactifs qui vous permettent de personnaliser votre entraînement. Les programmes d'entraînement interactifs comprennent trois programmes de rythme cardiaque. Ces programmes contrôlent la vitesse et l'inclinaison du tapis de course pour maintenir votre rythme cardiaque proche d'un objectif enregistré. De plus, trois programmes de

tests mesurent votre niveau de forme physique ou votre VO2 maximal.

La console est également équipée du nouveau système iFit d'entraînement interactif. Le système iFit accepte les cartes iFit contenant des entraînements pour atteindre des buts spécifiques de remise en forme. Par exemple, perdez vos kilos en trop avec le entraînement de Perte de Poids de 8 semaines. Les entraînements iFit contrôlent automatiquement le tapis de course. Les cartes iFit sont vendues séparément. **Pour acheter des cartes iFit, visitez le site Internet [www.iFit.com](http://www.iFit.com) ou composez le numéro de téléphone sur la page de couverture de ce manuel. Les cartes iFit sont également disponibles dans des magasins spécialisés.**

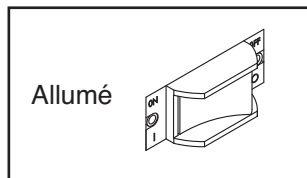
Que vous sélectionniez le mode manuel ou un entraînement préenregistré, vous pourrez écouter votre musique d'entraînement préférée ou vos livres audio grâce au système audio stéréo de la console.

**Pour allumer l'appareil, allez à la page 15. Pour utiliser le mode manuel, allez à la page 15. Pour utiliser un entraînement avec un entraîneur personnel, allez à la page 17. Pour utiliser un entraînement de marche/course ou un entraînement manuel, allez à la page 19. Pour utiliser un entraînement de test de forme physique, allez à la page 20. Pour utiliser un entraînement de rythme cardiaque, allez à la page 21. Pour utiliser un entraînement personnalisé, allez à la page 22. Pour utiliser un entraînement iFit, allez à la page 23. Pour utiliser le mode d'information, allez à la page 24. Pour utiliser le système audio, allez à la page 24.**

## COMMENT ALLUMER L'APPAREIL

**IMPORTANT** : si le tapis de course a été exposé à des températures froides, laissez-le revenir à la température ambiante avant de le mettre sous tension. Autrement, vous risquez d'endommager les écrans de la console ou d'autres composants électriques.

Branchez le cordon d'alimentation (voir page 13). Ensuite, localisez l'interrupteur d'alimentation qui se trouve sur le cadre du tapis de course près du cordon d'alimentation. Assurez-vous que l'interrupteur d'alimentation est sur la position allumé [ON].



Ensuite, montez sur les repose-pieds du tapis de course. Trouvez la pince attachée à la clé (voir le schéma page 14) et glissez la pince sur la ceinture de votre vêtement. Enfoncez la clé dans la console. Après quelques minutes, les écrans s'allument. **IMPORTANT** : lors d'une situation d'urgence, la clé peut être tirée hors de la console, entraînant le ralentissement puis l'arrêt de la courroie mobile. Testez la pince en faisant quelques pas en arrière. Si la clé n'est pas tirée hors de la console, ajustez la position de la pince.

**IMPORTANT** : si la console est recouverte d'un film plastique, retirez-le. Pour éviter d'endommager la plateforme de marche, portez des chaussures de sport quand vous utilisez le tapis de course. Lors de la première utilisation du tapis de course, vérifiez l'alignement de la courroie mobile, et centrez-la si nécessaire (référez-vous à la page 32).

Remarque : la console peut afficher la vitesse et la distance en miles ou en kilomètres. Par souci de simplicité, toutes les instructions dans cette section font référence aux kilomètres.

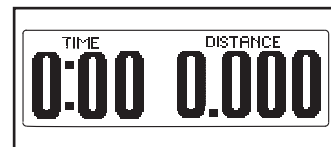
## COMMENT UTILISER LE MODE MANUEL

### 1. Enfoncez la clé dans la console.

Référez-vous à la section COMMENT ALLUMER L'APPAREIL à gauche. L'inclinaison se soulève automatiquement jusqu'au niveau le plus haut puis revient au niveau le plus bas.

### 2. Sélectionnez le mode manuel.

Chaque fois que la clé est enfoncée dans la console, le mode manuel est sélectionné. Si



vous avez sélectionné un entraînement, appuyez plusieurs fois sur n'importe quelle touche d'entraînement [WORK-OUT] jusqu'à ce que des zéros apparaissent sur l'écran.

### 3. Mettez la courroie mobile en marche et réglez la vitesse.

Pour mettre la courroie mobile en marche, appuyez sur la touche Marche/Arrêt [START/STOP] ou la touche d'augmentation de la Vitesse [SPEED]. La courroie mobile commence alors à tourner à 2 km/h. Alors que vous vous entraînez, changez la vitesse de la courroie mobile comme vous le désirez en appuyant sur les touches d'augmentation et de diminution de la Vitesse. Chaque fois que vous appuyez sur l'une des touches, la vitesse change de 0,1 km/h ; si vous maintenez la touche enfoncée, la vitesse change par étape de 0,5 km/h.

Si vous appuyez sur une des touches numérotées de la Vitesse Rapide [QUICK TOUCH SPEED], la courroie mobile change alors graduellement de vitesse jusqu'à atteindre la vitesse sélectionnée.

Pour arrêter la courroie mobile, appuyez sur la touche Marche/Arrêt. Pour relancer la courroie mobile, appuyez sur la touche Marche/Arrêt ou la touche d'augmentation de la Vitesse.

#### 4. Changez l'inclinaison du tapis de course comme vous le désirez.

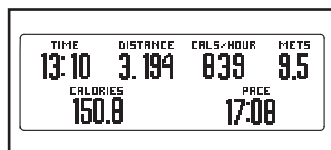
Pour modifier l'inclinaison du tapis de course, appuyez sur les touches d'augmentation ou de diminution de l'Inclinaison [INCLINE], ou sur l'une des touches numérotées de 0 à 15 de l'Inclinaison Rapide [QUICK TOUCH INCLINE].

Chaque fois que vous appuyez sur la touche d'augmentation ou de diminution de l'Inclinaison, l'inclinaison change de 0,5 pour cent. Si vous appuyez sur une des touches numérotées de l'Inclinaison, l'inclinaison change graduellement jusqu'à atteindre l'inclinaison sélectionnée.

#### 5. Sélectionnez un mode d'affichage et suivez votre progression sur l'écran.

Quand le mode manuel est sélectionné, la console propose huit modes

d'affichage. Le mode d'affichage choisi détermine la nature des informations affichées concernant votre entraînement. Appuyez plusieurs fois sur la touche Affichage [DISPLAY] pour sélectionner le mode d'affichage désiré.



TIME	DISTANCE	CALS-HOUR	METS
13:10	3.194	839	9.5
CALORIES		PACE	
150.8		17:08	

Alors que vous marchez ou courez sur le tapis de course, l'écran supérieur peut afficher les informations suivantes sur votre entraînement :

- Le temps [TIME] écoulé.
- La distance [DISTANCE] parcourue en marchant ou en courant.
- Le nombre approximatif de calories [CALORIES] brûlées.
- Le nombre approximatif de calories brûlées par heure [CALS/HOUR].
- L'intensité de votre effort, en mets [METS]. Un met est la quantité d'énergie que vous utilisez quand vous vous reposez.
- Votre cadence de marche ou de course [PACE], en minutes par mile ou minutes par kilomètre.
- La vitesse [SPEED] de la courroie mobile.
- L'inclinaison [INCLINE] du tapis de course.

Quel que soit le mode d'affichage sélectionné, la vitesse ou l'inclinaison apparaît sur l'écran pendant quelques secondes chaque fois que la changez.

Les écrans inférieurs gauche et droit affichent l'inclinaison et la vitesse de la courroie mobile.

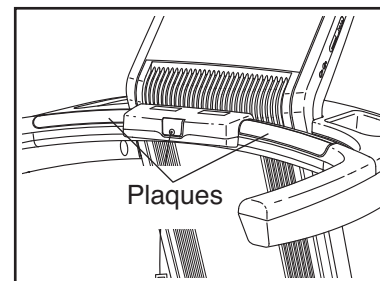
Quand vous passez d'un entraînement au mode manuel, la console garde en mémoire la distance totale parcourue en marchant ou en courant, et le nombre approximatif de calories brûlées. Vous pouvez conserver vos totaux même quand vous passez à un nouveau entraînement. Pour remettre les données des affichages à zéro, appuyez sur la touche Effacer [CLEAR].

#### 6. Mesurez votre rythme cardiaque, si vous le désirez.

**Remarque : la console ne pourra pas afficher votre rythme cardiaque avec précision si vous utilisez le détecteur cardiaque de la poignée et le détecteur cardiaque du torse en même temps.**

Avant d'utiliser le détecteur cardiaque de la poignée, retirez les feuilles de plastique transparent des plaques métalliques.

De plus, assurez-vous que vos mains sont propres.



Pour mesurer votre rythme cardiaque, **montez sur les repose-pieds et saisissez les plaques métalliques ; ne bougez pas les mains.** Quand votre rythme cardiaque est détecté, un indicateur en forme de cœur ou le mot *PULSE* (pouls) apparaît sur l'écran, puis votre rythme cardiaque s'affiche. **Pour une lecture la plus précise de votre rythme cardiaque, tenez les plaques métalliques pendant 15 secondes.**

## 7. Allumez le ventilateur, si vous le désirez.

Le ventilateur peut tourner à deux vitesses : rapide et lente. Appuyez plusieurs fois sur la touche du Ventilateur [FAN] pour sélectionner une vitesse ou pour éteindre le ventilateur. Remarque : si le ventilateur est allumé quand la courroie mobile est arrêtée, le ventilateur s'éteindra automatiquement après quelques minutes.

## 8. Quand vous avez terminé vos exercices, retirez la clé de la console.

Montez sur les repose-pieds, appuyez sur la touche Marche/Arrêt, retirez la clé de la console et rangez-la en un lieu sûr.

Lorsque vous avez fini d'utiliser le tapis de course, placez l'interrupteur d'alimentation sur la position éteint [OFF], puis débranchez le cordon d'alimentation. **IMPORTANT : si vous ne suivez pas cette consigne, les composants électriques du tapis de course risquent de s'user prématurément.**

## COMMENT UTILISER UN ENTRAÎNEMENT AVEC UN ENTRAÎNEUR PERSONNEL

### 1. Enfoncez la clé dans la console.

Référez-vous à l'étape 1 page 15.

### 2. Sélectionnez un des entraînements avec un entraîneur personnel.

Pour sélectionner un entraînement avec un entraîneur personnel, appuyez sur la touche des

Entraînements à Intervalles, la touche des Entraînements Tout-terrain ou la touche des Entraînements Aléatoires [INTERVAL WORKOUTS, TERRAIN WORKOUTS, ou RANDOM WORKOUTS] jusqu'à ce que le nom de l'entraînement désiré apparaisse sur l'écran. Les entraînements à intervalles utilisent la vitesse pour personnaliser votre entraînement. Les entraînements tout-terrain utilisent la vitesse et l'inclinaison pour simuler l'expérience de la randonnée. Les entraînements aléatoires utilisent des vitesses et des inclinaisons programmées. Remarque : pour utiliser un entraînement de marche/course, allez à la page 19.



Quand vous sélectionnez un entraînement, l'écran affiche le nom, l'inclinaison maximale, la vitesse maximale et la durée de l'entraînement. L'écran affiche aussi un graphique des vitesses programmées.

Appuyez sur la touche Entrer [ENTER] pour sélectionner l'entraînement désiré. Sélectionnez votre âge, votre poids et la durée de l'entraînement à l'aide des touches d'augmentation et de diminution à côté de la touche Entrer. **Appuyez sur la touche Entrer après chaque sélection.** Votre âge et votre poids sont alors sauvegardés dans la console. Remarque : pour utiliser les entraînements à intervalles, vous pouvez entrer la vitesse maximale et minimale de votre choix.

### 3. Mettez la courroie mobile en marche.

Appuyez sur la touche Marche/Arrêt [START/STOP] pour commencer l'entraînement. Quelques instants après avoir appuyé sur la touche, le tapis de course se règle automatiquement sur les premières vitesse et inclinaison programmées. Tenez les rampes et commencez à marcher.

Chaque entraînement est divisé en segments. Une vitesse et une inclinaison sont programmées pour chaque segment. Remarque : la même vitesse et/ou inclinaison peut être programmée pour des segments consécutifs. Pour changer l'inclinaison durant un entraînement à intervalles, appuyez sur les touches d'augmentation et de diminution d'Inclinaison [INCLINE], ou sur une des touches numérotées de l'Inclinaison Rapide [QUICK TOUCH INCLINE].

Tout au long du entraînement, le graphique affiche votre progression. Le segment qui clignote sur le



graphique représente le segment de l'entraînement en cours. La hauteur du segment qui clignote représente la vitesse du segment en cours. À la fin de chaque segment, une série de tonalités se fait entendre et le segment suivant sur le graphique se met à clignoter. Si une vitesse ou une inclinaison différente est programmée pour le segment suivant de l'entraînement, la nouvelle vitesse et la nouvelle inclinaison apparaissent en haut de l'écran pendant quelques secondes pour vous prévenir.

L'entraînement continue de cette façon jusqu'à ce que le dernier segment du graphique clignote sur l'écran et jusqu'à la fin de celui-ci. La courroie mobile ralentit alors jusqu'à l'arrêt.

Si à un moment quelconque de l'entraînement, la vitesse ou l'inclinaison est trop élevée ou trop faible, vous pouvez la changer en appuyant sur les touches de la Vitesse [SPEED] ou de l'inclinaison ; **cependant, lorsque le segment suivant de l'en-**

**traînement démarre, le tapis de course se réglera automatiquement sur la vitesse et l'inclinaison programmées pour ce segment.**

Remarque : si vous utilisez un entraînement à intervalles, l'inclinaison ne se réglera pas automatiquement.

Pour arrêter ou relancer l'entraînement à tout moment, appuyez sur la touche Marche/Arrêt.

### 4. Sélectionnez un mode d'affichage et suivez votre progression sur l'écran.

La console propose trois modes d'affichage. Le mode d'affichage choisi détermine la nature des informations affichées concernant votre entraînement. Appuyez plusieurs fois sur la touche Affichage [DISPLAY] pour sélectionner le mode d'affichage désiré.

L'écran peut afficher un graphique des vitesses programmées, le temps restant avant la fin de l'entraînement, la distance parcourue en marchant ou en courant, le nombre approximatif de calories brûlées, l'intensité de votre effort en mets, le nombre approximatif de calories brûlées par heure, votre cadence, la vitesse de la courroie mobile, l'inclinaison du tapis de course et l'énergie que vous générez en watts.

### 5. Mesurez votre rythme cardiaque, si vous le désirez.

Référez-vous à l'étape 6 à la page 16.

### 6. Allumez le ventilateur, si vous le désirez.

Référez-vous à l'étape 7 à la page 17.

### 7. Quand vous avez terminé vos exercices, retirez la clé de la console.

Référez-vous à l'étape 8 à la page 17.

## COMMENT UTILISER UN ENTRAÎNEMENT DE MARCHE/COURSE OU UN ENTRAÎNEMENT MANUEL

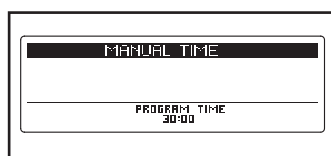
### 1. Enfoncez la clé dans la console.

Référez-vous à l'étape 1 page 15.

### 2. Sélectionnez un des entraînements.

Pour sélectionner un entraînement de Marche/Course [WALK/RUN WORKOUTS], appuyez sur la touche des entraînements de Marche/Course jusqu'à ce que le nom de l'entraînement désiré apparaisse sur l'écran : Marche de 5km, Course de 10km ou Ski de Fond [5K WALK, 10K RUN, CROSS COUNTRY].

Pour sélectionner un entraînement manuel, appuyez sur la touche de l'Entraînement Manuel [MANUAL



CONTROL] jusqu'à ce que le nom de l'entraînement désiré apparaisse sur l'écran : *MANUAL TIME*, *MANUAL DISTANCE*, ou *MANUAL CALORIES* (entraînement manuel de temps, entraînement manuel de distance ou entraînement manuel de calories). L'écran affiche le nom de l'entraînement et son objectif de durée, de distance ou de calories à brûler.

Appuyez sur la touche Entrer [ENTER] pour sélectionner l'entraînement désiré. Sélectionnez votre âge puis votre poids à l'aide des touches d'augmentation et de diminution à côté de la touche Entrer. **Appuyez sur la touche Entrer après chaque sélection.** Votre âge et votre poids seront enregistrés dans la mémoire de la console. Remarque : pour utiliser le entraînement de cross, vous devez également entrer votre objectif de distance. Pour utiliser un entraînement manuel, entrez votre objectif de durée, de distance ou de calories à brûler.

### 3. Mettez la courroie mobile en marche.

Appuyez sur la touche Marche/Arrêt [START/STOP] pour commencer l'entraînement. Peu de temps après avoir appuyé sur la touche, la courroie mobile se met en marche. Tenez les rampes et commencez à marcher.

Durant l'entraînement, le graphique indique la vitesse de la courroie mobile. Alors que vous vous entraînez, changez la vitesse et l'inclinaison de la courroie mobile comme vous le désirez en appuyant sur les touches de la Vitesse [SPEED] et de l'Inclinaison [INCLINE].

L'entraînement continue ainsi jusqu'à ce que vous ayez atteint votre objectif de durée, distance ou de calories à brûler. La courroie mobile ralentira alors jusqu'à l'arrêt.

Pour arrêter ou relancer l'entraînement à tout moment, appuyez sur la touche Marche/Arrêt.

### 4. Sélectionnez un mode d'affichage et suivez votre progression sur l'écran.

Référez-vous à l'étape 4 à la page 18.

### 5. Mesurez votre rythme cardiaque, si vous le désirez.

Référez-vous à l'étape 6 à la page 16.

### 6. Allumez le ventilateur, si vous le désirez.

Référez-vous à l'étape 7 à la page 17.

### 7. Quand vous avez terminé vos exercices, retirez la clé de la console.

Référez-vous à l'étape 8 à la page 17.

## COMMENT UTILISER UN ENTRAÎNEMENT DE TEST DE FORME PHYSIQUE

Les entraînements de test de forme physique mesurent approximativement votre niveau de forme physique. Pour des résultats les plus précis possible, utilisez un entraînement de test de forme quand vous n'êtes pas fatigués, quand vous n'avez rien mangé depuis au moins 2 heures, et quand vous ne vous êtes pas entraîné depuis au moins 24 heures.

Le tapis de course est équipé de trois entraînements de test de forme. Le Test de Forme Ebbeling [EBBELING FITNESS TEST] mesure votre VO<sub>2</sub> maximal, soit votre capacité aérobie, et dure 9 minutes. Le Test de Forme Gerkin [GERKIN FITNESS TEST] mesure aussi le VO<sub>2</sub> maximal. Le Test de Forme Gerkin commence avec une période d'échauffement de 3 minutes et dure 14 minutes soit s'arrête quand vous avez atteint un rythme cardiaque déterminé. Le Test de Forme FreeMotion [FREEMOTION FITNESS TEST] mesure votre niveau de forme physique sur une échelle de 1 à 10. Le test de Forme FreeMotion dure 28 minutes ou s'arrête quand vous avez atteint un rythme cardiaque déterminé.

### 1. Mettez le détecteur cardiaque du torse.

Pour utiliser un test de forme, vous devez porter un détecteur cardiaque du torse compatible avec la technologie Polar® (non-inclus) ou utiliser le détecteur cardiaque de la poignée. Remarque : pour de meilleurs résultats, vous devriez porter un détecteur cardiaque du torse.

### 2. Enfoncez la clé dans la console.

Référez-vous à l'étape 1 à la page 15.

### 3. Sélectionnez un entraînement de test de forme.

Pour sélectionner un entraînement de test de forme, appuyez sur la touche des Tests de Forme [FITNESS TESTS] jusqu'à ce que le nom du entraînement désiré apparaisse sur l'écran.

Appuyez sur la touche Entrer [ENTER] pour sélectionner le entraînement désiré. Sélectionnez votre âge puis votre poids à l'aide des touches d'augmentation et de diminution à côté de la touche Entrer. **Appuyez sur la touche Entrer après chaque sélection.** Remarque : pour utiliser le Test de Forme Ebbeling, vous devez également enregistrer votre sexe.

### 4. Mettez la courroie mobile en marche.

Appuyez sur la touche Marche/Arrêt [START/STOP] pour commencer le entraînement. Quelques instants après avoir appuyé sur la touche, le tapis de course se règle automatiquement sur les premières vitesse et inclinaison programmées pour le test de forme. Commencez à marcher sur le tapis de course. Remarque : pour des résultats plus précis, ne tenez pas les rampes durant un entraînement de test de forme.

Durant le entraînement, la vitesse et l'inclinaison du tapis de course changent régulièrement. La vitesse ou l'inclinaison programmée apparaît sur l'écran pour vous prévenir avant chaque changement. **IMPORTANT : les touches de la Vitesse [SPEED] et de l'Inclinaison [INCLINE] ne fonctionnent pas durant un entraînement de test de forme.**

Remarque : si vous appuyez sur la touche Marche/Arrêt durant le test de forme, le test de forme se termine.

À la fin du entraînement, la courroie mobile ralentit jusqu'à s'arrêter et votre niveau de forme physique ou votre VO<sub>2</sub> maximal apparaît sur l'écran.

Si votre rythme cardiaque n'est pas détecté durant le entraînement, les mots *CHECK HEART RATE MONITOR* (vérifiez le détecteur cardiaque) apparaissent sur l'écran puis la courroie mobile peut ralentir automatiquement. Si votre rythme cardiaque n'est toujours pas détecté, le test de forme s'arrêtera sans vous donner de résultats.

### 5. Sélectionnez un mode d'affichage et suivez votre progression sur l'écran.

Voir l'étape 4 page 18. Remarque : les tests de forme affichent votre niveau de forme physique plutôt que l'intensité de votre effort en mets. La console peut afficher un « W » quand vous vous échauffé ou un « C » quand vous revenez à la normale.

### 6. Allumez le ventilateur, si vous le désirez.

Référez-vous à l'étape 7 à la page 17.

### 7. Quand vous avez terminé vos exercices, retirez la clé de la console.

Référez-vous à l'étape 8 à la page 17.

## COMMENT UTILISER UN ENTRAÎNEMENT DE RYTHME CARDIAQUE

**ATTENTION** : si vous avez des problèmes cardio-vasculaires, ou si vous avez plus de 60 ans et avez mené une vie sédentaire, n'utilisez pas les entraînements de rythme cardiaque. Si vous prenez des médicaments régulièrement, consultez votre médecin pour vérifier que votre traitement n'affecte pas votre rythme cardiaque.

### 1. Mettez le détecteur cardiaque du torse.

Pour utiliser un entraînement de rythme cardiaque, vous devez porter un détecteur cardiaque du torse compatible avec la technologie Polar® (non-inclus), ou utiliser le détecteur cardiaque de la poignée. Remarque : pour de meilleurs résultats, vous devriez porter un détecteur cardiaque du torse.

### 2. Enfoncez la clé dans la console.

Référez-vous à l'étape 1 page 15.

### 3. Sélectionnez un des entraînements de rythme cardiaque.

Pour sélectionner un entraînement de rythme cardiaque, appuyez sur la touche Rythme Cardiaque [HEART RATE CONTROL] jusqu'à ce que le entraînement désiré apparaisse sur l'écran. Appuyez sur la touche Entrer [ENTER] pour sélectionner le entraînement désiré.

Sélectionnez votre âge, votre poids et la durée du entraînement à l'aide des touches d'augmentation et de diminution à côté de la touche Entrer.

**Appuyez sur la touche Entrer après chaque sélection.** Votre âge et votre poids seront sauvegardés dans la mémoire de la console. Remarque : pour utiliser les entraînements de rythme cardiaque constant et de rythme cardiaque variable, vous devez entrer votre objectif de rythme cardiaque maximal. Si l'objectif de rythme cardiaque maximal est modifié, le niveau d'intensité de tout le entraînement changera. Remarque : pour calculer votre objectif de rythme cardiaque maximal, référez-vous à la section INTENSITÉ DE L'EXERCICE page 33.

### 4. Mettez la courroie mobile en marche.

Appuyez sur la touche Marche/Arrêt [START/STOP] pour commencer le entraînement. Quelques instants après avoir appuyé sur la touche, la courroie mobile commence à tourner et le tapis de course se règle automatiquement sur les premières vitesse et inclinaison programmées. Tenez les rampes et commencez à marcher.

Les entraînements de rythme cardiaque sont divisés en segments d'une minute. Un objectif de rythme cardiaque est programmé pour chaque segment. Le même objectif de rythme cardiaque peut être programmé pour des segments consécutifs. Pour un entraînement plus court, arrêtez-vous tout simplement avant la fin du entraînement.

Durant tous les entraînements de rythme cardiaque, la console compare régulièrement votre rythme cardiaque à l'objectif de rythme cardiaque programmé. Si votre rythme cardiaque est trop rapide ou trop lent par rapport à l'objectif de rythme cardiaque programmé pour le segment en cours, la vitesse du tapis de course augmentera ou ralentira automatiquement pour rapprocher votre rythme cardiaque de l'objectif de rythme cardiaque programmé.

Si la vitesse ou l'inclinaison programmée est trop élevée ou trop faible à tout moment durant le entraînement, vous pouvez la modifier en appuyant sur les touches de la Vitesse [SPEED] et de l'Inclinaison [INCLINE]. Cependant, chaque fois que la console compare votre rythme cardiaque à l'objectif de rythme cardiaque programmé, la vitesse du tapis de course peut changer automatiquement pour rapprocher votre rythme cardiaque de l'objectif de rythme cardiaque programmé.

Pour arrêter ou relancer le entraînement à tout moment, appuyez sur la touche Marche/Arrêt.

### 5. Sélectionnez un mode d'affichage et suivez votre progression sur l'écran.

Référez-vous à l'étape 4 à la page 18.

### 6. Allumez le ventilateur, si vous le désirez.

Référez-vous à l'étape 7 à la page 17.

### 7. Quand vous avez terminé vos exercices, retirez la clé de la console.

Référez-vous à l'étape 8 à la page 17.

## COMMENT UTILISER UN ENTRAÎNEMENT PERSONNALISÉ

### 1. Enfoncez la clé dans la console.

Référez-vous à l'étape 1 page 15.

### 2. Sélectionnez un des entraînements personnalisés.

Pour sélectionner un entraînement personnalisé, appuyez sur la touche des Entraînements Personnalisés [CUSTOM WORKOUTS] jusqu'à ce que le entraînement désiré apparaisse sur l'écran.

L'écran affiche le nom, l'inclinaison maximale, la vitesse maximale et la durée de l'entraînement.

**Remarque : pour créer un entraînement personnalisé, référez-vous à l'étape 3 page 24.**

Appuyez sur la touche Entrer [ENTER] pour sélectionner le entraînement désiré. Sélectionnez votre âge puis votre poids à l'aide des touches d'augmentation et de diminution à côté de la touche Entrer. **Appuyez sur la touche Entrer après chaque sélection.** Votre âge et votre poids seront enregistrés dans la mémoire de la console.

### 3. Mettez la courroie mobile en marche.

Appuyez sur la touche Marche/Arrêt [START/STOP] pour commencer l'entraînement. Quelques instants après avoir appuyé sur la touche, la courroie mobile commence à tourner et le tapis de course se règle automatiquement sur les premières vitesse et inclinaison programmées. Tenez les rampes et commencez à marcher.

Chaque entraînement est divisé en segments d'une minute. Une vitesse et une inclinaison sont programmées pour chaque segment.

Le graphique affiche votre progrès durant l'entraînement. Le segment qui clignote sur le graphique représente le seg-



ment en cours de l'entraînement. La hauteur du segment qui clignote représente la vitesse programmée pour le segment en cours. À la fin de chaque segment, une série de tonalités se fait entendre et le segment suivant sur le graphique se met à clignoter. Si une nouvelle vitesse ou inclinaison est programmée pour le segment suivant, la vitesse ou l'inclinaison apparaît en haut de l'écran pendant quelques secondes pour vous prévenir.

Le entraînement continue de cette façon jusqu'à ce que le dernier segment du graphique clignote sur l'écran et jusqu'à la fin de celui-ci. La courroie mobile ralentie alors jusqu'à l'arrêt.

Si à un moment quelconque de l'entraînement la vitesse ou l'inclinaison est trop élevée ou trop faible, vous pouvez la changer manuellement en appuyant sur les touches de la Vitesse [SPEED] ou de l'Inclinaison [INCLINE] ; **cependant, lorsque le segment suivant de l'entraînement démarre, le tapis de course s'ajuste automatiquement sur la vitesse et l'inclinaison programmées pour ce segment.**

Pour arrêter ou relancer l'entraînement à tout moment, appuyez sur la touche Marche/Arrêt. La vitesse de la courroie mobile augmentera petit à petit pour atteindre la vitesse programmée pour le segment en cours.

### 4. Sélectionnez un mode d'affichage et suivez votre progression sur l'écran.

Référez-vous à l'étape 4 à la page 18.

### 5. Mesurez votre rythme cardiaque, si vous le désirez.

Référez-vous à l'étape 6 à la page 16.

### 6. Allumez le ventilateur, si vous le désirez.

Référez-vous à l'étape 7 à la page 17.

### 7. Quand vous avez terminé vos exercices, retirez la clé de la console.

Référez-vous à l'étape 8 à la page 17.

## COMMENT UTILISER UN ENTRAÎNEMENT IFIT

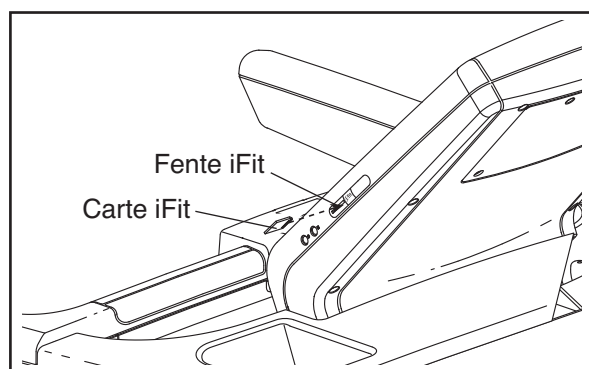
Pour acheter des cartes iFit, veuillez vous référer au dos de ce manuel ou visitez le site Internet [www.iFit.com](http://www.iFit.com). Les cartes iFit sont aussi disponibles dans certains magasins.

### 1. Enfoncez la clé dans la console.

Référez-vous à l'étape 1 page 15.

### 2. Insérez une carte iFit et sélectionnez un entraînement.

Pour utiliser un entraînement iFit, insérez une carte iFit dans la fente iFit sur le côté de la console ; assurez-vous que la carte iFit est orientée comme sur le schéma.



Ensuite, sélectionnez un entraînement iFit en appuyant sur les touches d'augmentation et de diminution à côté de la touche Entrer [ENTER]. Quand un entraînement iFit est sélectionné, l'écran affiche le nom, la durée, la vitesse maximale et l'inclinaison maximale du entraînement.

Appuyez sur la touche Entrer pour sélectionner le entraînement désiré. Sélectionnez votre âge puis votre poids à l'aide des touches d'augmentation et de diminution à côté de la touche Entrer. **Appuyez sur la touche Entrer après chaque sélection.** Votre âge et votre poids seront enregistrés dans la mémoire de la console.

Chaque entraînement est divisé en segments d'une minute. Une vitesse et une inclinaison sont programmées pour chaque segment. Remarque : la même vitesse et/ou inclinaison peut être programmée pour des segments consécutifs.

### 3. Mettez la courroie mobile en marche.

Appuyez sur la touche Marche/Arrêt [START/STOP] pour commencer le entraînement. Quelques instants après avoir appuyé sur la touche, le tapis de course se règle automatique-

ment sur les premières vitesse et inclinaison programmées. Tenez les rampes et commencez à marcher.

La voix d'un entraîneur personnel vous guide alors tout au long du entraînement. Pour entendre l'entraîneur personnel, branchez des écouteurs (non-inclus) dans la prise des écouteurs à côté de la prise audio.

À la fin de chaque segment, une série de tonalités se fait entendre. Si une vitesse ou une inclinaison différente est programmée pour le segment suivant, la vitesse ou l'inclinaison apparaît en haut de l'écran pendant quelques instants pour vous prévenir.

Si la vitesse ou l'inclinaison est trop élevée ou trop faible, vous pouvez la modifier manuellement à tout moment en appuyant sur les touches de la Vitesse [SPEED] ou de l'Inclinaison [INCLINE] ; **cependant, lorsque le segment suivant commence, le tapis de course se règle automatiquement sur la vitesse et l'inclinaison programmée pour le segment suivant.**

Pour arrêter le entraînement à n'importe quel moment, appuyez sur la touche Marche/Arrêt. Pour redémarrer le entraînement, appuyez sur la touche Marche/Arrêt ou sur la touche d'augmentation de la Vitesse. La courroie mobile commence à tourner à 2 km/h. Quand le segment suivant commence, le tapis de course se règle automatiquement sur la vitesse et l'inclinaison programmées pour le segment suivant.

### 4. Sélectionnez un mode d'affichage et suivez votre progression sur l'écran.

Référez-vous à l'étape 5 à la page 16.

### 5. Mesurez votre fréquence cardiaque, si vous le désirez.

Référez-vous à l'étape 6 à la page 16.

### 6. Allumez le ventilateur, si vous le désirez.

Référez-vous à l'étape 7 à la page 17.

### 7. Quand vous avez terminé vos exercices, retirez la clé de la console.

Référez-vous à l'étape 8 à la page 17.

**ATTENTION : retirez toujours les cartes iFit de la fente iFit lorsque vous ne les utilisez pas.**

## COMMENT UTILISER LE MODE D'INFORMATION

La console est équipée d'un mode d'information qui enregistre le nombre total d'heures d'utilisation du tapis de course ainsi que la distance totale parcourue par la courroie mobile. Le mode d'information vous permet aussi de régler la durée maximale des entraînements, le temps d'attente avant la mise en mode pause et en mode veille de la console. Vous pouvez aussi sélectionner la langue désirée et activer ou désactiver la clé de sécurité.

### 1. Sélectionnez le mode d'information.

Pour sélectionner le mode d'information, appuyez sur la touche Effacer [CLEAR] et la touche Entrer [ENTER] pendant quelques secondes.

Appuyez sur la touche Affichage [DISPLAY] pour passer d'un écran à l'autre. Appuyez sur la touche Retour [BACK] pour revenir à un écran précédent. Pour changer les paramètres, appuyez sur les touches d'augmentation et de diminution à côté de la touche Entrer.

### 2. Programmez les préférences de l'utilisateur.

Quand vous sélectionnez le mode d'information, l'écran affiche le nombre total d'heures d'utilisation du tapis de course et le nombre total de miles (ou kilomètres) parcourus par la courroie mobile. Appuyez sur la touche Affichage pour aller à l'écran suivant.

Si vous le désirez, programmez une durée maximale des entraînements pour les entraînements Aléatoires, à Intervalles, Tout-terrain, Manuel de Durée, et Rythme Cardiaque [RANDOM, INTERVAL, TERRAIN, MANUAL TIME, et HEART RATE] à l'aide des touches d'augmentation et de diminution.

Ensuite, appuyez sur la touche Affichage pour déplacer le curseur sur l'option de la pause. Programmez un temps d'attente avant la mise en pause de la console, si vous le désirez. Le temps d'attente commence quand la courroie mobile s'arrête. À la fin du temps d'attente, l'écran retourne au menu principal et votre distance et le décompte des calories brûlées sont remis à zéro.

Appuyez sur la touche Affichage pour placer le curseur sur l'option de veille. Programmez le temps d'attente avant la mise en veille de la console, si vous le désirez. Le temps d'attente avant la mise en veille commence quand l'écran retourne au menu principal. Quand le temps d'attente avant la mise en veille arrive à zéro, l'inclinaison se règle

sur le niveau le plus bas et l'écran de veille apparaît.

Appuyez sur la touche Affichage pour régler le volume par défaut. Réglez le volume par défaut si vous le désirez.

Ensuite, appuyez sur la touche Affichage pour aller à l'écran suivant. Vous pourrez peut-être sélectionner une des cinq langues pour les affichages. Si désiré, sélectionnez une langue pour les affichages.

### 3. Créer un entraînement personnalisé.

Si vous le désirez, créez un entraînement personnalisé. Appuyez sur la touche Affichage jusqu'à ce que le entraînement personnalisé désiré soit surligné. Ensuite, appuyez sur la touche Entrer. Programmez une vitesse et une inclinaison pour le premier segment d'une minute en appuyant sur les touches de la Vitesse [SPEED] et de l'Inclinaison [INCLINE]. Appuyez sur la touche Entrer pour aller au segment suivant et continuez à programmer les 30 segments. Appuyez sur la touche Entrer après avoir programmé le dernier segment. Ensuite, appuyez sur la touche Affichage jusqu'à ce que vous soyez sorti du mode d'information.

Pour quitter le mode d'information à tout moment, retirez la clé de la console. Remarque : l'inclinaison se réglera automatiquement sur le niveau maximal puis reviendra au niveau d'inclinaison le plus bas.

## COMMENT UTILISER LE SYSTÈME AUDIO

Pour écouter de la musique ou des livres audio grâce au système de la console, vous devez brancher un lecteur MP3, un lecteur de CD ou un autre lecteur audio portable sur la console. Branchez un fil audio de 3,5mm (non-inclus) dans la prise audio « IN » sur le côté de la console. Ensuite, branchez l'autre extrémité dans la prise de votre lecteur MP3, lecteur de CD, ou tout autre lecteur audio portable. **Assurez-vous que le fil audio est bien branché.**

Ensuite, branchez des écouteurs (non-inclus) dans la prise des écouteurs près de la prise audio.

Appuyez ensuite sur la touche Lecture [PLAY] de votre lecteur MP3, lecteur de CD ou un autre lecteur audio portable. Réglez alors le volume sur votre lecteur audio portable.

Si vous utilisez un lecteur de CD portable et que le CD saute, placez le lecteur de CD portable sur le sol ou sur une autre surface plane, plutôt que sur de la console.

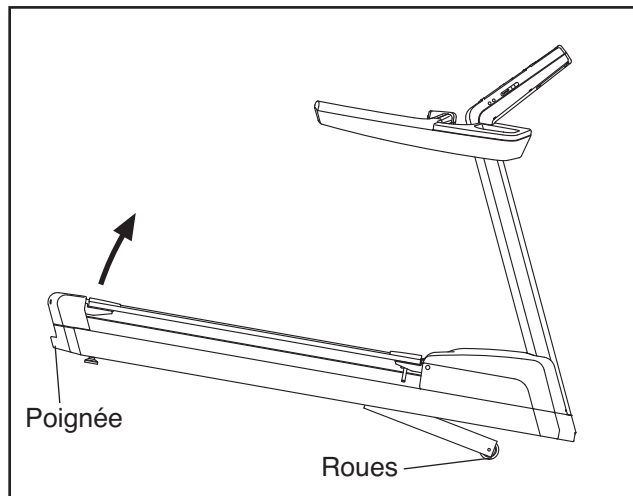
# COMMENT DÉPLACER LE TAPIS DE COURSE

À cause de la taille et du poids du tapis de course, il faut être deux ou trois personnes pour le déplacer.

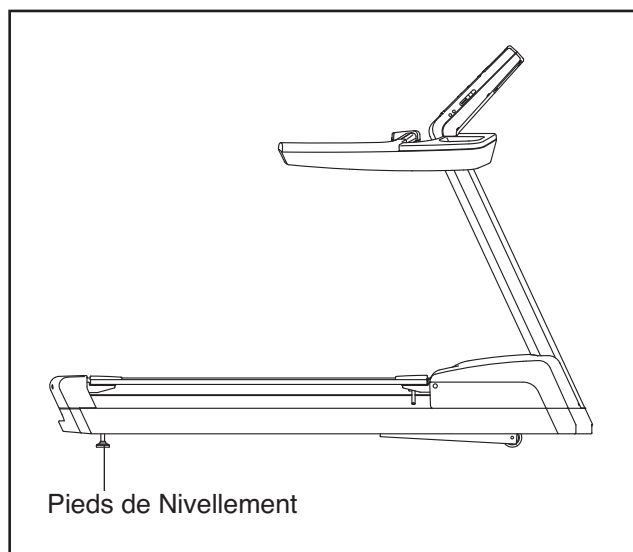
Avant de déplacer le tapis de course, branchez le cordon d'alimentation et enfoncez la clé dans la console (voir la section COMMENT ALLUMER L'APPAREIL à la page 15). Soulevez l'inclinaison jusqu'au niveau le plus haut. **Retirez la clé de la console, puis débranchez le cordon d'alimentation.**

Tenez fermement la poignée à l'endroit indiqué à droite. **ATTENTION : pour diminuer les risques de dommages du tapis de course ou de blessures, ne soulevez pas le tapis de course par les rampes.**

Soulevez la poignée jusqu'à ce que le tapis de course roule librement sur ses roues. Roulez doucement le tapis de course jusqu'à l'endroit désiré puis baissez-le jusqu'à sa position horizontale. **ATTENTION : pour réduire les risques de blessures, faites très attention lorsque vous déplacez le tapis de course. N'essayez pas de déplacer le tapis de course sur des surfaces inégales.**



Après avoir placé le tapis de course à l'endroit où il va être utilisé, assurez-vous que les pieds de nivellement sont à plat sur le sol. Si le tapis de course est bancal, même légèrement, tournez un des pieds de nivellement dans le sens des aiguilles d'une montre ou dans le sens contraire des aiguilles d'une montre jusqu'à ce que le tapis de course soit stable.



# ENTRETIEN PRÉVENTIF

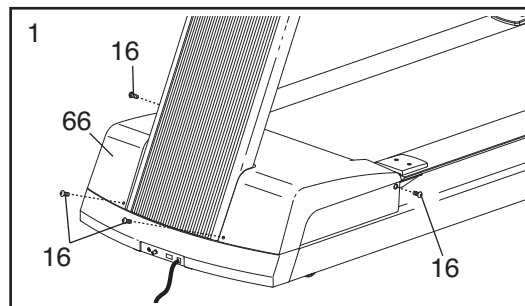
Un entretien régulier est nécessaire pour une performance optimale et une longue vie du tapis de course. Veuillez lire et suivre toutes les instructions ci-dessous. **Si le tapis de course n'est pas entretenu comme décrit, des pièces pourraient s'user excessivement, le tapis de course pourrait être endommagé et la garantie serait annulée.** Si vous avez des questions à propos de l'entretien, référez-vous au dos de ce manuel. **ATTENTION : assurez-vous d'avoir retiré la clé et débranché le cordon d'alimentation avant d'effectuer toute procédure d'entretien.**

## ENTRETIEN HEBDOMADAIRE

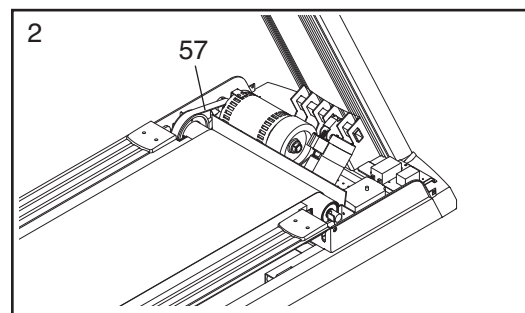
1. **Débranchez le cordon d'alimentation.** Inspectez et serrez toutes les pièces externes du tapis de course.
2. Appliquez un savon tout usage doux sur un chiffon 100% coton et retirez la poussière et la saleté des rampes, du montant, des repose-pieds, du cadre et du capot du moteur. De plus, essuyez la plate-forme de marche sur les côtés de la courroie mobile. **N'essuyez pas la surface sous la courroie mobile.** Appliquez un peu de nettoyant tout usage sur un chiffon 100% coton et essuyez la console et les écrans. Ne vaporisez pas de produit nettoyant directement sur le tapis de course. **N'utilisez pas de nettoyant à base d'ammoniaque ou d'acide.**
3. Assurez-vous que la courroie mobile est centrée et correctement serrée. Si elle est centrée et tourne sans accrocs, ne faites aucun réglage. Si la courroie mobile a besoin d'être ajustée, allez à la page 32.

## ENTRETIEN MENSUEL

1. **Débranchez le cordon d'alimentation.** Retirez les quatre Boulons de 5/16" x 1/2" (16) qui attachent le Capot du Moteur (66), et soulevez le Capot du Moteur pour le retirer de l'appareil.



2. À l'aide d'un petit aspirateur, nettoyez le compartiment sous le Capot du Moteur (non-illustré). **Faites attention de ne pas toucher les pièces.** Inspectez la Courroie du Moteur (57) pour toute trace d'usure ou des fissures. Si la Courroie du Moteur doit être remplacée, référez-vous au dos de ce manuel.

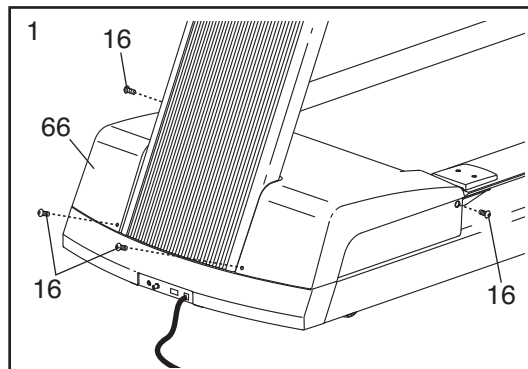


3. Branchez le cordon d'alimentation et insérez la clé dans la console. Appuyez sur la touche Marche/Arrêt [START/STOP]. **Faites attention de ne pas vous blesser ; gardez vos mains éloignées des pièces mobiles et assurez-vous que vos vêtements ne risquent pas de se coincer dans les pièces mobiles.** Quand la courroie mobile tourne, vérifiez que le tapis de course ne fait pas de bruits inhabituels et n'émet pas d'odeur. Si un de ces problèmes se présente, référez-vous au dos de ce manuel. **Retirez la clé de la console, puis débranchez le cordon d'alimentation. Référez-vous à l'étape 1.** Réattachez le Capot du Moteur (66) à l'aide des Boulons de 5/16" x 1/2" (16).

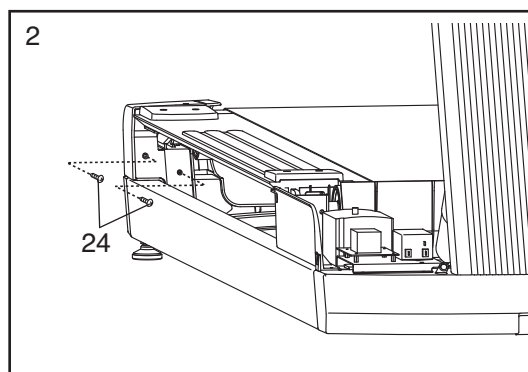
## COMMENT REMPLACER LA PLATE-FORME DE MARCHÉ ET LA COURROIE MOBILE

Inspectez la plate-forme de marche régulièrement pour des traces d'usure. Si du bois apparaît à travers la couche phénolique, ou si la surface est endommagée, la plate-forme de marche devrait être remplacée. Quand la courroie mobile devient usée, elle doit être remplacée. La plate-forme de marche et la courroie mobile doivent être remplacées tous les 10.000 à 15.000 miles (16.000 à 24.000 km). Suivez les instructions ci-dessous pour remplacer la plate-forme de marche et/ou la courroie mobile. **Notez bien quelles vis vont dans quels trous.**

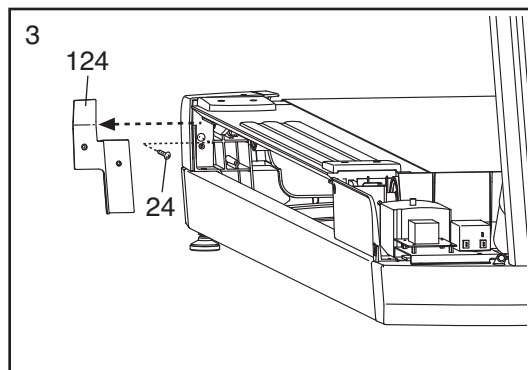
1. Retirez la clé de la console, puis débranchez le cordon d'alimentation. Retirez les quatre Boulons de 5/16" x 1/2" (16) et le Capot du Moteur (66).



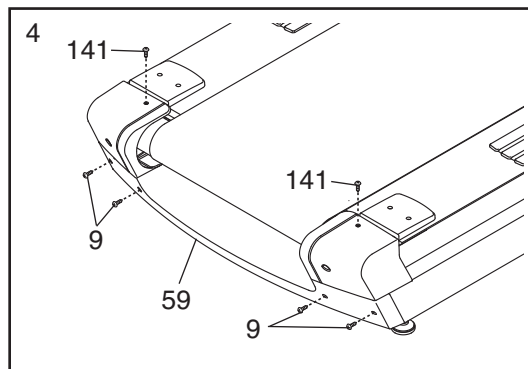
2. Retirez les quatre Vis de #8 x 1/2" (24) (seul un côté est illustré).



3. Retirez le Support du Boîtier Droit (124) et le Support du Boîtier Gauche (non-illustré). Ensuite, retirez la Vis de #8 x 1/2" (24) indiquée de chaque côté du tapis de course (un seul côté est illustré).



4. Retirez les quatre Boulons de 1/4" x 3/4" (9) et les deux Vis à Tête Plate de M4 x ,7mm (141). Ensuite, retirez le Pare-choc Arrière (59).

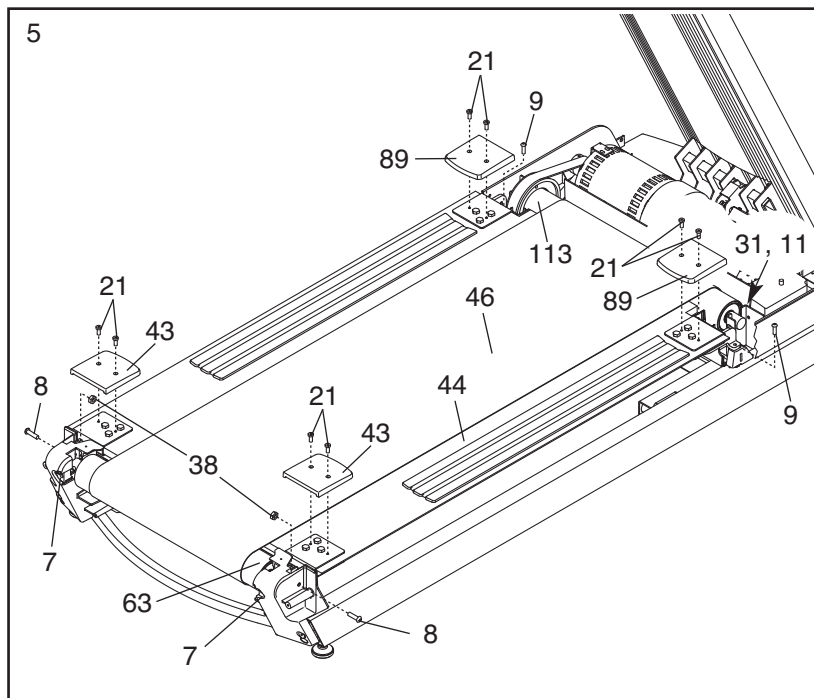


5. Retirez les huit Vis de 1/4" x 3/8" (21) puis soulevez les Boîtiers du Support de la Plate-forme Arrière et Avant (43, 89).

Retirez les deux Boulons de 1/4" x 3/4" (9), les deux Boulons de 5/16" x 1 1/2" (8), et les deux Écrous de Verrouillage de 5/16" (38).

Retirez les deux Boulons du Rouleau de 3/8" x 2 1/2" (7), les deux Écrous de Verrouillage de 5/16" (non-illustrés), et les deux Rondelles Plates de 5/16" (non-illustrées).

Retirez le Boulon de 1/4" x 2 1/2" (11) et la Rondelle Étoilée de 1/4" (31). Ensuite, retirez le Rouleau du Tendeur (63) et le Rouleau de Traction (113).



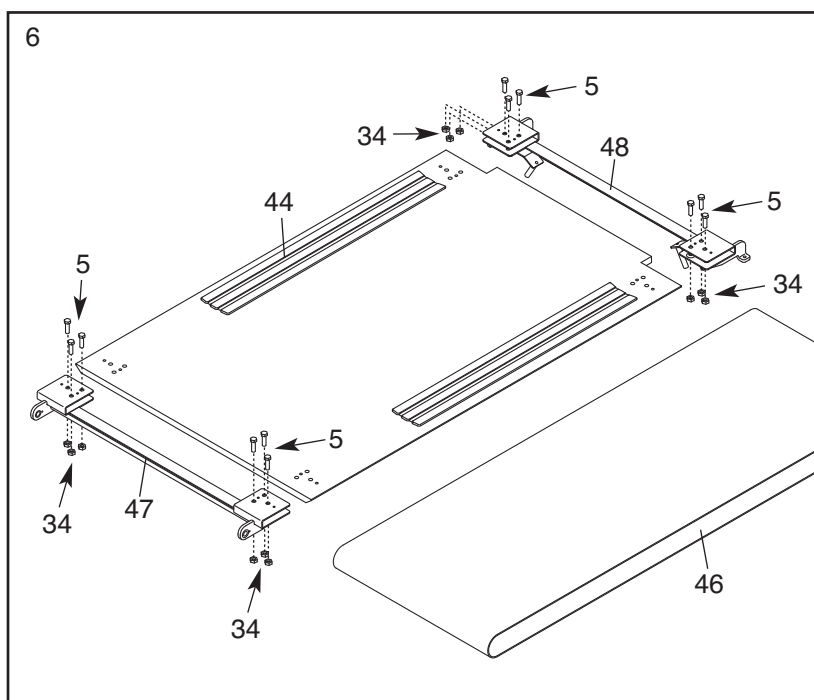
**Si vous remplacez la Plate-forme de Marche (44), allez à l'étape 6.**

**Si vous remplacez la Courroie Mobile (46), retirez la Courroie Mobile et glissez la nouvelle Courroie Mobile sur la Plate-forme de Marche (44). Suivez les étapes 1 à 5 à l'envers. Tournez les deux Boulons du Rouleau de 3/8" x 2 1/2" (7), quatre fois seulement, dans le sens des aiguilles d'une montre. Allez à l'étape 7.**

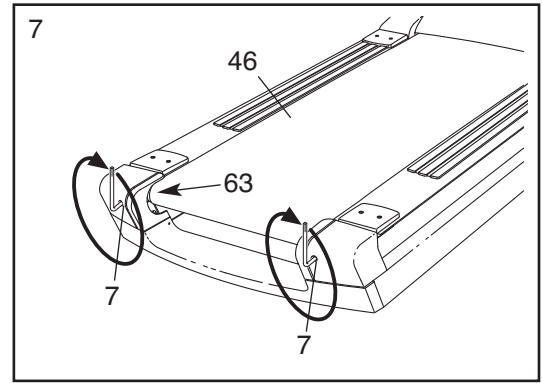
6. Retirez la Courroie Mobile (46) et la Plate-forme de Marche (44) du tapis de course. Ensuite, retirez la Courroie Mobile de la Plate-forme de Marche. Retirez les douze Boulons de 3/8" x 1 5/8" (5) et les Écrous de Verrouillage de 3/8" (34). Glissez les Supports de la Plate-forme Arrière et Avant (47, 48) hors de la Plate-forme de Marche.

Glissez les Supports de la Plate-forme Arrière et Avant (47, 48) sur la nouvelle Plate-forme de Marche (44).

Suivez les étapes 1 à 6 à l'envers. Si vous remplacez la Courroie Mobile (46), utilisez la nouvelle Courroie Mobile. Tournez les Boulons du Rouleau de 3/8" x 2 1/2" (7) (voir l'étape 5), quatre fois seulement, dans le sens des aiguilles d'une montre. **Allez à l'étape 7.**



7. La tension de la Courroie Mobile (46) doit être maintenant ajustée. Centrez la Courroie Mobile si nécessaire (voir page 32). Ensuite, branchez le cordon d'alimentation, montez sur les repose-pieds, enfoncez la clé dans la console et appuyez sur la touche Marche/Arrêt [START/STOP]. Tenez les rampes et appuyez doucement un de vos pieds contre la Courroie Mobile. Si la Courroie Mobile s'arrête de tourner, **retirez la clé de la console, débranchez le cordon d'alimentation** et tournez les deux Boulons du Rouleau de 3/8" x 2 1/2" (7) une fois dans le sens des aiguilles d'une montre. Continuez à tester la tension de la Courroie Mobile jusqu'à ce qu'elle ne glisse plus. Assurez-vous que la Courroie Mobile reste centrée. **Si le Rouleau du Tendeur (63) s'arrête de tourner, ne serrez pas davantage les Boulons du Rouleau ; veuillez vous référer au dos de ce manuel.**



# FICHE D'ENTRETIEN PRÉVENTIF SUR SIX MOIS

Photocopier cette fiche et utilisez-la pour enregistrer les entretiens préventifs effectués sur le tapis de course. Chaque copie de la fiche peut être utilisée pendant six mois (26 semaines). Inscrivez la date de l'entretien dans l'espace appropriée. **Veillez à effectuer chaque entretien selon les procédures indiquées sur les pages 26 à 29. Si celles-ci ne sont pas respectées, cela peut entraîner une usure excessive du tapis de course ainsi qu'une détérioration rapide ; la garantie ne s'applique pas dans ce cas-là.**

	Entretien Hebdomadaire			Entretien Mensuel		
	Inspecter et serrer les pièces externes du tapis de course.	Néttoyer le tapis de course.	Vérifier la tension et l'alignement de la courroie mobile.	Enlever le capot du moteur et passer à l'aspirateur le compartiment du moteur.	Vérifier que la courroie du moteur ne présente aucune craquelure ni aucune autre usure.	Vérifier que le moteur ne produit pas d'arc électrique ; vérifier qu'il n'existe aucun bruit ni d'odeurs suspects.
Semaine 1	/ /	/ /	/ /			
Semaine 2	/ /	/ /	/ /			
Semaine 3	/ /	/ /	/ /			
Semaine 4	/ /	/ /	/ /	/ /	/ /	/ /
Semaine 5	/ /	/ /	/ /			
Semaine 6	/ /	/ /	/ /			
Semaine 7	/ /	/ /	/ /			
Semaine 8	/ /	/ /	/ /	/ /	/ /	/ /
Semaine 9	/ /	/ /	/ /			
Semaine 10	/ /	/ /	/ /			
Semaine 11	/ /	/ /	/ /			
Semaine 12	/ /	/ /	/ /			
Semaine 13	/ /	/ /	/ /	/ /	/ /	/ /
Semaine 14	/ /	/ /	/ /			
Semaine 15	/ /	/ /	/ /			
Semaine 16	/ /	/ /	/ /			
Semaine 17	/ /	/ /	/ /	/ /	/ /	/ /
Semaine 18	/ /	/ /	/ /			
Semaine 19	/ /	/ /	/ /			
Semaine 20	/ /	/ /	/ /			
Semaine 21	/ /	/ /	/ /	/ /	/ /	/ /
Semaine 22	/ /	/ /	/ /			
Semaine 23	/ /	/ /	/ /			
Semaine 24	/ /	/ /	/ /			
Semaine 25	/ /	/ /	/ /			
Semaine 26	/ /	/ /	/ /	/ /	/ /	/ /

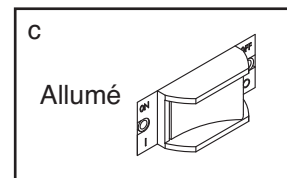
Plate-forme de Marche Retournée/Remplacée	/ /	/ /	Courroie Mobile Remplacée	/ /
---	-----	-----	---------------------------	-----

# LOCALISATION D'UN PROBLÈME

La plupart des problèmes du tapis roulant peuvent être résolus en suivant les étapes ci-dessous. Trouvez le symptôme qui s'applique à votre cas puis suivez les étapes à suivre. Si vous avez besoin d'une assistance supplémentaire, veuillez vous référer au dos de ce manuel.

## PROBLÈME : l'appareil ne s'allume pas

- SOLUTION :**
- Assurez-vous que le cordon d'alimentation est branché dans une prise murale correctement reliée à la terre. (Voir page 13).
  - Une fois que le cordon d'alimentation est branché, assurez-vous que la clé est enfoncée dans la console.
  - Vérifiez l'interrupteur sur le cadre du tapis de course près du cordon d'alimentation. Assurez-vous que l'interrupteur se trouve sur la position allumé [ON].



## PROBLÈME : l'appareil s'éteint durant son utilisation

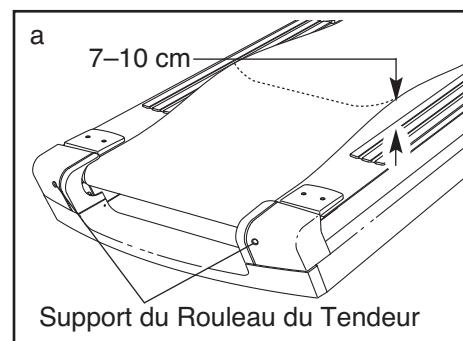
- SOLUTION :**
- Vérifiez l'interrupteur (voir le schéma ci-dessus). Si l'interrupteur s'est déclenché, attendez cinq minutes puis placez l'interrupteur sur la position allumé.
  - Assurez-vous que le cordon d'alimentation est branché. Si le cordon d'alimentation est branché, débranchez-le, attendez cinq minutes puis rebranchez-le.
  - Retirez la clé de la console. Enfoncez de nouveau la clé dans la console.
  - Si le tapis de course ne fonctionne toujours pas, référez-vous à la page de couverture.

## PROBLÈME : l'inclinaison du tapis de course ne change pas correctement

- SOLUTION :**
- Le système d'inclinaison a peut-être besoin d'être recalibré. Pour initier la procédure de calibrage, placez l'interrupteur d'alimentation sur la position éteint [OFF], attendez 5 secondes puis replacez l'interrupteur sur la position allumé. Durant la procédure de calibrage, le tapis de course se réglera automatiquement sur le niveau le plus haut de l'inclinaison puis reviendra au niveau le plus bas.
  - Si le système d'inclinaison ne fonctionne toujours pas correctement, référez-vous au dos de ce manuel.

**PROBLÈME :** la courroie mobile ralentit lorsque vous marchez dessus.

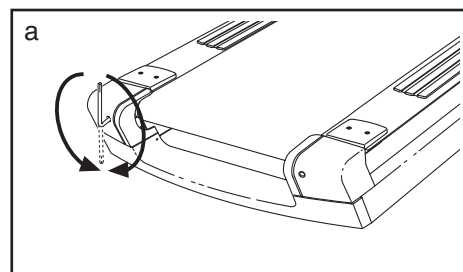
**SOLUTION :** a. Si la courroie mobile est trop tendue, la performance du tapis de course risque de diminuer et la courroie mobile risque de s'endommager. Retirez la clé de la console et **DÉBRANCHEZ LE CORDON D'ALIMENTATION**. À l'aide de la clé hexagonale incluse, tournez les deux boulons du rouleau du tendeur, dans le sens inverse des aiguilles d'une montre, 1/4 de tour. Lorsque la courroie mobile est bien serrée, vous pourrez soulever chaque côté de la courroie mobile de 7 à 10 cm (3–4 pouces) au-dessus de la plate-forme de marche. Veillez à maintenir la courroie mobile centrée. Ensuite, branchez le cordon d'alimentation, enfoncez la clé dans la console et faites fonctionner le tapis de course pendant quelques minutes. Répétez le procédé jusqu'à ce que la courroie mobile soit correctement tendue.



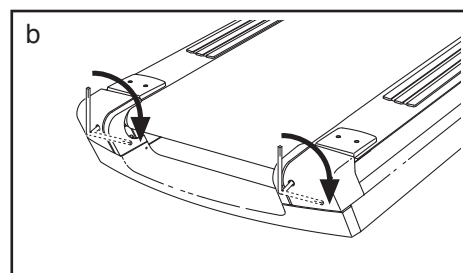
b. Si la courroie continue à ralentir quand vous marchez dessus, référez-vous au dos de ce manuel.

**PROBLÈME :** la courroie mobile n'est pas centrée ou glisse lorsque vous marchez dessus.

**SOLUTION :** a. Si la courroie mobile est décentrée, retirez la clé de la console et **DÉBRANCHEZ LE CORDON D'ALIMENTATION**. Si la courroie mobile s'est décalée vers la gauche, utilisez la clé hexagonale pour tourner le boulon du rouleau du tendeur gauche dans le sens des aiguilles d'une montre, d'un 1/2 tour ; si la courroie mobile s'est décalée vers la droite, tournez le boulon du rouleau du tendeur gauche dans le sens contraire des aiguilles d'une montre, d'un 1/2 tour. Veillez à ne pas trop tendre la courroie mobile. Branchez le cordon d'alimentation, enfoncez la clé dans la console et faites fonctionner le tapis de course pendant quelques minutes. Répétez le procédé jusqu'à ce que la courroie mobile soit recentrée.



b. Si la courroie mobile glisse lorsque vous marchez dessus, retirez d'abord la clé de la console puis **DÉBRANCHEZ LE CORDON D'ALIMENTATION**. À l'aide de la clé hexagonale incluse, tournez les deux boulons du rouleau du tendeur dans le sens des aiguilles d'une montre, d'un quart de tour. Lorsque la courroie est correctement tendue, vous pourrez soulever chaque côté de la courroie mobile de 7 à 10 cm (3–4 pouces) au-dessus de la plate-forme de marche. Veillez à maintenir la courroie mobile centrée. Ensuite, branchez le cordon d'alimentation, enfoncez la clé dans la console et marchez doucement sur le tapis de course pendant quelques minutes. Répétez le procédé jusqu'à ce que la courroie mobile soit correctement tendue.



# CONSEILS POUR L'EXERCICE

**⚠️ AVERTISSEMENT** : avant de commencer ce programme d'exercice ou tout autre programme, consultez votre médecin. Ceci est particulièrement important pour les personnes de plus de 35 ans ou les personnes ayant des problèmes de santé.

Le détecteur cardiaque n'est pas un appareil médical. De nombreux facteurs peuvent affecter la lecture du rythme cardiaque. Le détecteur cardiaque est uniquement un outil pour l'exercice pour déterminer les fluctuations générales du rythme cardiaque.

Ces conseils pour l'exercice vous aideront à planifier votre programme d'exercice. Pour plus de détails sur l'exercice, procurez-vous un livre réputé sur le sujet ou consultez votre médecin. Gardez en tête qu'une alimentation équilibrée et un repos adéquat sont essentiels pour de bons résultats.

## INTENSITÉ DE L'EXERCICE

Que votre but soit de brûler de la graisse ou de fortifier votre système cardio-vasculaire, la clé pour obtenir des résultats est de s'entraîner à la bonne intensité. Vous pouvez utiliser votre rythme cardiaque comme repère pour trouver le niveau d'intensité adapté à vos objectifs. Le tableau ci-dessous indique les rythmes cardiaques recommandés pour brûler de la graisse et pour des exercices aérobics.

165	155	145	140	130	125	115	♥
145	138	130	125	118	110	103	♥
125	120	115	110	105	95	90	♥
<hr/>							
20	30	40	50	60	70	80	

Pour trouver le niveau d'intensité correct, trouvez votre âge en bas du tableau (les âges sont arrondis à la dizaine). Les trois nombres listés au-dessus de votre âge définissent votre « zone d'entraînement ». Le nombre le plus bas est le rythme cardiaque pour brûler de la graisse, le nombre du milieu est le rythme cardiaque pour brûler un maximum de graisse, et le nombre le plus haut est le rythme cardiaque pour des exercices aérobics.

**Brûler de la Graisse**—Pour brûler efficacement de la graisse, vous devez vous entraîner à une intensité faible pendant une longue période de temps. Durant les premières minutes d'exercice, votre corps utilise des *calories de glucide* comme carburant. Votre corps ne commence à puiser dans ses *réserves de graisse* qu'après plusieurs minutes d'effort. Si votre but est de brûler de la graisse, réglez l'intensité de votre exercice jusqu'à ce que votre rythme cardiaque soit proche du nombre le plus bas de votre zone d'entraînement. Pour brûler un maximum de graisse, entraînez-vous avec votre rythme cardiaque proche du nombre du milieu de votre zone d'entraînement.

**Exercices Aérobics**—Si votre but est de renforcer votre système cardio-vasculaire, vous devez faire des exercices aérobics, ce qui veut dire de l'exercice qui requiert de grandes quantités d'oxygène pendant une période de temps prolongée. Pour des exercices aérobics, réglez votre intensité jusqu'à ce que votre rythme cardiaque soit proche du nombre le plus haut dans votre zone d'entraînement.

## CONSEILS POUR L'ENTRAÎNEMENT

**Échauffement**—Commencez avec 5 à 10 minutes d'étirements et d'exercices légers. L'échauffement fait monter la température de votre corps, augmente les battements de votre cœur, et accélère votre circulation pour vous préparer à l'effort.

**Exercices dans la Zone d'Entraînement**—Entraînez-vous pendant 20 à 30 minutes avec votre rythme cardiaque dans votre zone d'entraînement. (Durant les premières semaines de votre programme d'exercice, ne maintenez pas votre rythme cardiaque dans votre zone d'entraînement pendant plus de 20 minutes.) Respirez profondément et de manière régulière quand vous vous entraînez—ne retenez jamais votre souffle.

**Retour à la Normale**—Finissez avec 5 à 10 minutes d'étirements. Les étirements rendent vos muscles plus flexibles et aident à prévenir les problèmes qui surviennent après l'entraînement.

## FRÉQUENCE DE L'EXERCICE

Pour maintenir ou améliorer votre forme physique, effectuez trois entraînements par semaine, avec au moins un jour de repos entre chaque entraînement. Après quelques mois d'exercice régulier, vous pouvez effectuer jusqu'à cinq entraînements par semaine, si désiré. Gardez à l'esprit que la clé du succès est de faire de vos entraînements un élément agréable et régulier de votre vie de tous les jours.

# LISTE DES PIÈCES

N°. du Modèle FMTL39809-INT.0 R1210A

Pour localiser les pièces ci-dessous, reportez-vous au SCHÉMA DÉTAILLÉ représenté vers la fin de ce manuel.

N°.	Qté.	Description	N°.	Qté.	Description
1	8	Boulon en Métal/Nylon de 3/8" x 3 1/4"	50	2	Vis de #10 x 3/4"
2	2	Boulon de 3/8" x 2 3/4"	51	1	Capteur Magnétique
3	6	Vis de Machine de #8 x 2 1/4"	52	2	Vis du Passe-fil du Cordon d'Alimentation
4	2	Vis de Machine de #8 x 1/2"	53	1	Cadre
5	12	Boulon de 3/8" x 1 5/8"	54	1	Moteur de Traction
6	2	Boulon de 3/8" x 2 1/2"	55	4	Bague du Moteur
7	2	Boulon du Rouleau de 3/8" x 2 1/2"	56	1	Socle du Moteur
8	6	Boulon de 5/16" x 1 1/2"	57	1	Courroie du Moteur
9	10	Boulon de 1/4" x 3/4"	58	1	Pièce Interne du Pare-choc Arrière Gauche
10	4	Boulon de 1/4" x 1"	59	1	Pare-choc Arrière
11	1	Boulon de 1/4" x 2 1/2"	60	1	Support de la Pièce Interne du Pare-choc Gauche
12	2	Boulon en Métal/Nylon de 1/4" x 1/2"	61	1	Pièce Interne du Pare-choc Arrière Droit
13	2	Boulon de 1/2" x 3 1/2"	62	2	Roulement à Billes du Support de la Plate-forme Arrière
14	1	Boulon de 1/2" x 1 5/8"	63	1	Rouleau du Tendeur
15	1	Boulon de 1/2" x 2 1/2"	64	2	Pied de Nivellement
16	4	Boulon de 5/16" x 1/2"	65	1	Passe-fil
17	19	Vis Auto-perçante de #8 x 1/2"	66	1	Capot du Moteur
18	4	Vis de #8 x 2 5/8"	67	1	Pare-choc Avant
19	6	Vis de #8 x 2"	68	1	Support du Système Électronique
20	2	Vis de #4 x 3/8"	69	1	Interrupteur
21	8	Vis de 1/4" x 3/8"	70	1	Support du Capteur Magnétique
22	2	Vis de #10 x 5/16"	71	1	Réceptacle du Cordon d'Alimentation
23	14	Vis à Tête de Rondelle de #8 x 1/2"	72	1	Plaque Latérale Gauche
24	22	Vis de #8 x 1/2"	73	1	Plaque Latérale Droite
25	14	Vis de #8 x 3/4"	74	2	Support du Capot
26	8	Vis de #3 x 1/4"	75	1	Boîtier du Rouleau
27	2	Vis de #8 x 1"	76	1	Moteur d'Inclinaison
28	1	Disque de la Vitesse	77	2	Roue Avant
29	2	Boulon de 1/4" x 1/2"	78	1	Cadre d'Élévation
30	8	Rondelle Étoilée de #8	79	2	Bague d'Espacement du Cadre d'Élévation
31	1	Rondelle Étoilée de 1/4"	80	1	Boîtier du Montant
32	2	Écrou de #6"	81	1	Montant
33	2	Rondelle de Verrouillage de 3/8"	82	1	Boîtier Inférieur de la Rampe
34	14	Écrou de Verrouillage de 3/8"	83	1	Rampe
35	2	Écrou de Blocage de 1/2"	84	1	Boîtier de la Rampe Droite
36	4	Boulon de 5/16" x 7/8"	85	1	Boîtier de Rampe Gauche
37	2	Attache d'Embout	86	1	Boîtier de la Rampe
38	2	Écrou de Verrouillage de 5/16"	87	1	Petite Console
39	2	Rondelle Plate de 1/4"	88	1	Barre Transversale de la Barre du Détecteur
40	6	Écrou de 1/4"	89	2	Boîtier du Support de la Plate-forme Avant
41	12	Rondelle Plate de 3/8"	90	1	Plaque du Détecteur Supérieure Gauche
42	2	Écrou du Capteur de la Vitesse			
43	2	Boîtier du Support de la Plate-forme Arrière			
44	1	Plate-forme de Marche			
45	2	Guide de la Courroie			
46	1	Courroie Mobile			
47	1	Support de la Plate-forme Arrière			
48	1	Support de la Plate-forme Avant			
49	2	Coussin de la Plate-forme			

N°.	Qté.	Description	N°.	Qté.	Description
91	1	Plaque du Détecteur Inférieure Gauche	118	1	Grand Autocollant d'Avertissement en Français
92	1	Base de la Plaque du Détecteur Gauche	119	2	Autocollant d'Avertissement
93	1	Plaque du Détecteur Supérieure Droite	120	3	Autocollant d'Avertissement du Voltage
94	1	Plaque du Détecteur Inférieure Droite	121	2	Autocollant d'Avertissement en Anglais
95	1	Base de la Plaque du Détecteur Droit	122	1	Autocollant d'Avertissement en Français
96	15	Attache-fil	123	1	Support du Moteur
97	1	Support de la Console	124	1	Support du Boîtier Droit
98	1	Dos de la Console	125	1	Fil de Terre de la Console de 4"
99	1	Porte d'Accès	126	1	Attache-fil de 8"
100	2	Pièce du Support du Détecteur	127	4	Bague du Support de la Plate-forme
101	1	Console	128	1	Support du Système Électronique
102	1	Grille du Ventilateur	129	2	Rondelle du Moteur d'Élévation
103	1	Boîtier du Ventilateur	130	2	Attache de Fil
104	1	Ventilateur de la Console	131	2	Boulon de 5/16" x 1 1/4"
105	1	Plateau d'Accessoires	132	3	Vis de #10 x 1/4"
106	1	Boîtier de Contrôle	133	2	Vis de #6 x 1/4"
107	1	Clé/Pince	134	2	Attache de Fil
108	1	Tableau Électrique	135	8	Vis de Machine de #4 x 3/16"
109	1	Filtre	136	10	Vis de Machine de #8 x 5/8"
110	2	Vis de Machine de #6 x 5/8"	137	2	Rondelle Plate de #6
111	1	Fil du Montant	138	1	Poulie du Moteur de Traction
112	1	Clé Hexagonale	139	4	Socle
113	1	Rouleau de Traction	140	1	Poulie du Rouleau de Traction
114	2	Coussin de la Plate-forme de Marche	141	2	Vis à Tête Plate de M4 x 0,7mm
115	2	Rondelle de 1/2"	142	4	Rondelle Plate de 5/16"
116	4	Vis de #8 x 2 1/4"	143	1	Support Avant de la Résistance
117	1	Grand Autocollant d'Avertissement en Anglais	144	1	Support Arrière de la Résistance
			145	1	Résistance
			*	-	Manuel de l'Utilisateur

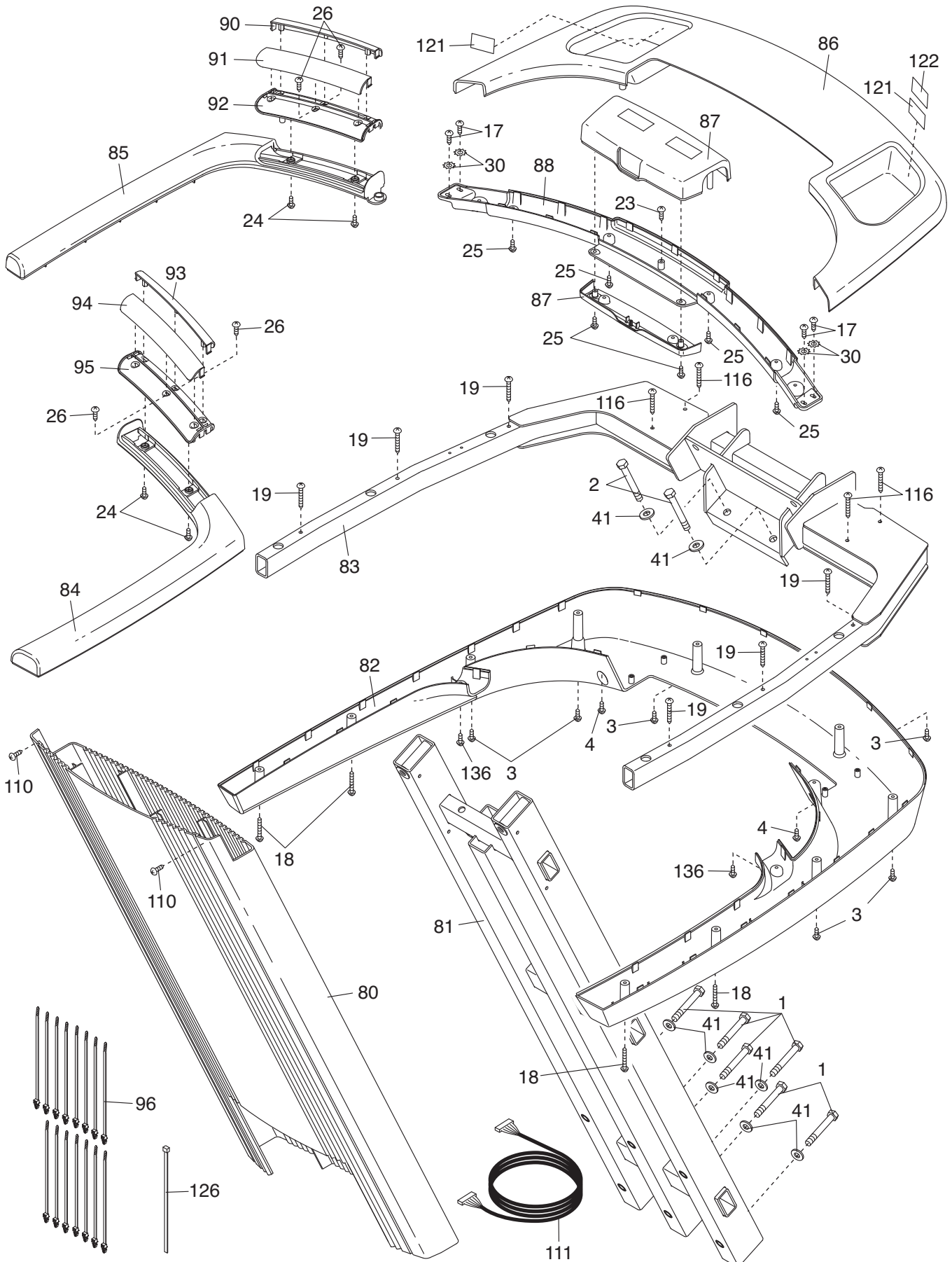
Remarque : les spécifications sont sujettes à des changements sans notification. Référez-vous au dos de ce manuel pour commander des pièces de rechange. \*Indique qu'une pièce n'est pas illustrée.





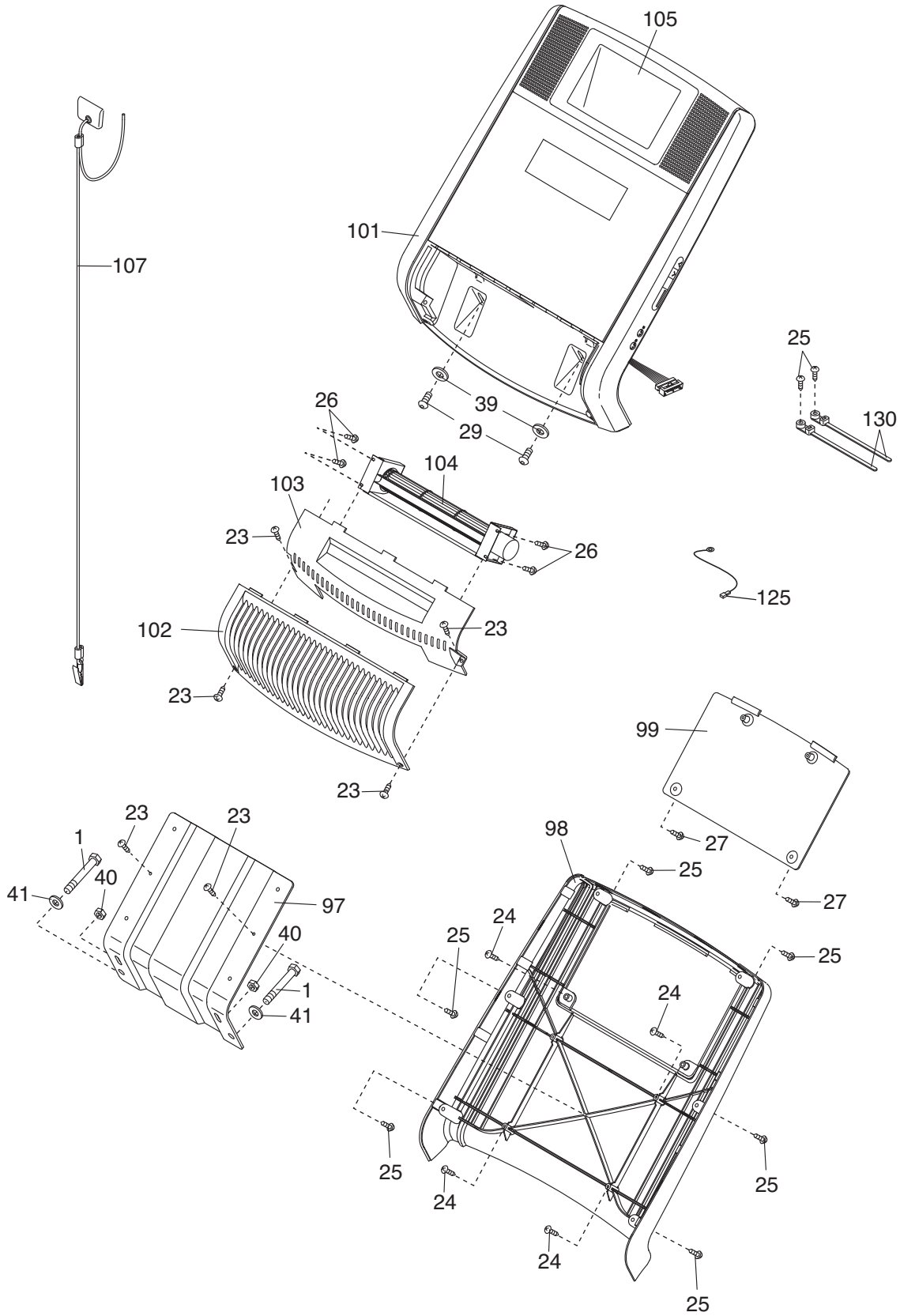
# SCHÉMA DÉTAILLÉ C

N° du Modèle FMTL39809-INT.0 R1210A



# SCHÉMA DÉTAILLÉ D

N° du Modèle FMTL39809-INT.0 R1210A



---

# COMMENT CONTACTER LE SERVICE A LA CLIENTELE

Si vous avez des questions après avoir lu ce manuel, ou si des pièces sont endommagées ou manquantes, veuillez contactez le Service à la Clientèle aux numéros de téléphone ou adresses ci-dessous. **Veillez noter le numéro du modèle, le numéro de série et le nom de l'appareil (voir la page de couverture de ce manuel) avant de contacter le Service à la Clientèle. Si vous commandez des pièces de rechange, veuillez noter le numéro de la pièce et la description de chaque pièce (référez-vous à la LISTE DES PIÈCES et au SCHÉMA DÉTAILLÉ à la fin de ce manuel).**

## **Dans les Etats-Unis et Canada**

Appelez : 1-800-201-2109, Lun.–Ven. 8 a.m.–5 p.m. TM

Écrivez :

FreeMotion Fitness

1500 South 1000 West

Logan, UT 84321-9813

Etats-Unis

## **Hors des Etats-Unis et Canada**

Appelez : 001-435-786-3521

Courriel : [intlcustomercare@freemotionfitness.com](mailto:intlcustomercare@freemotionfitness.com)