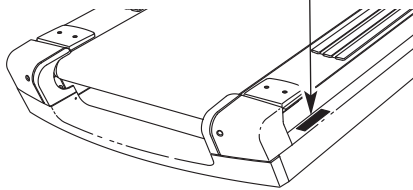


Modell-Nr. FMTL39809-INT.0
Serien-Nr. _____

Schreiben Sie die Seriennummer in den oben dafür freigehaltenen Platz, falls sie in Zukunft gebraucht werden sollte.

Aufkleber mit Serien-Nr.



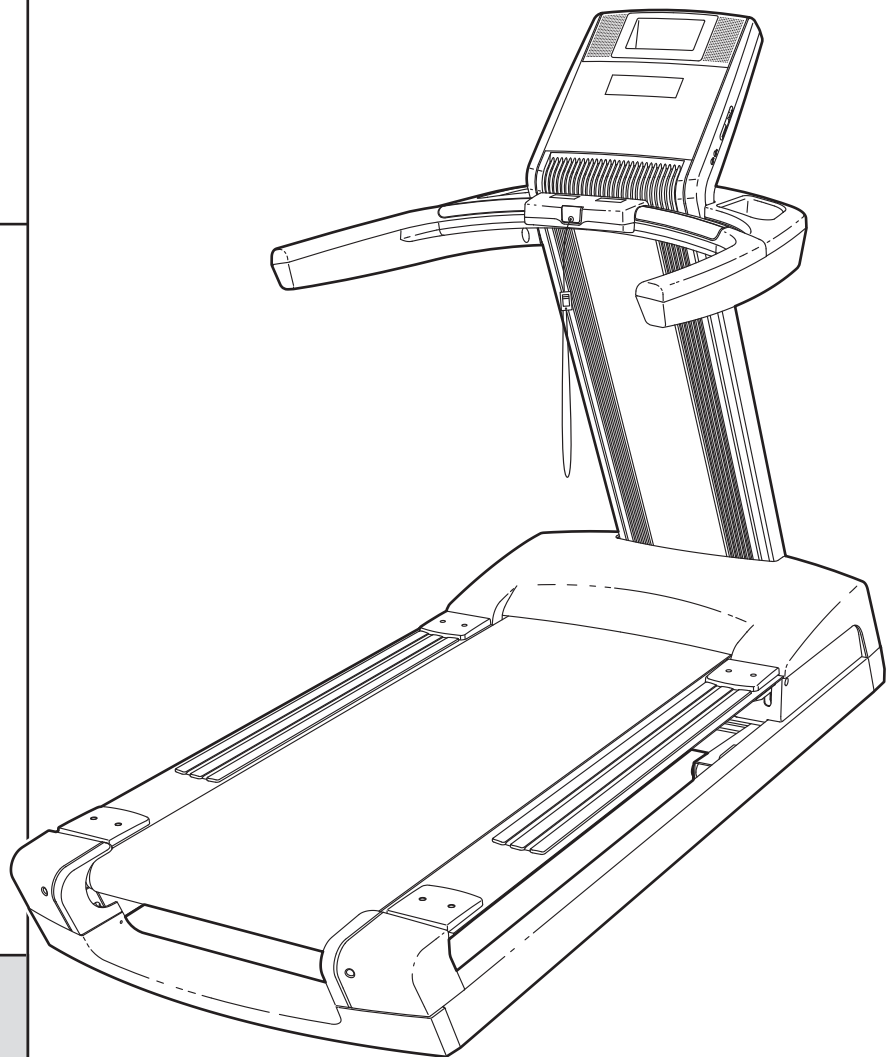
BEDIENUNGSANLEITUNG

FRAGEN?

Sollten Sie irgendwelche Fragen haben oder sollten Teile beschädigt sein oder fehlen, rufen Sie die Nummer unter **SICH MIT DEM KUNDENDIENST IN VERBINDUNG SETZEN** auf der Rückseite dieser Bedienungsanleitung an.

VORSICHT

Lesen Sie bitte aufmerksam alle Anleitungen, bevor Sie dieses Gerät in Betrieb nehmen. Verwahren Sie diese Bedienungsanleitung für späteren Gebrauch.



INHALTSVERZEICHNIS

WARNUNGS-AUFKLEBER ANBRINGEN	2
WICHTIGE VORSICHTSMASSNAHMEN	3
BEVOR SIE ANFANGEN	5
MONTAGE	6
BEDIENUNG UND EINSTELLUNG	13
TRANSPORTIEREN DAS LAUFTRAINER	25
VORBEUGENDE WARTUNG	26
SECHSMONATIGE PRÄVENTIVWARTUNGS-AUFZEICHNUNGEN	30
FEHLERSUCHE	31
TRAININGSRICHTLINIEN	33
TEILELISTE	34
DETAILZEICHNUNG	36
SICH MIT DEM KUNDENDIENST IN VERBINDUNG SETZEN	Rückseite

WARNUNGS-AUFKLEBER ANBRINGEN

⚠️ WARNUNG

- Um das Risiko von ernsthaften Verletzungen zu vermeiden, lesen Sie den Warnungsaufkleber bevor Sie das Gerät benutzen.

Hinterer Warnungsaufkleber.

⚠️ ACHTUNG

Halten sie die hände und füsse von hier fern solange das laufgerät in betrieb ist.

Diese Abbildungen geben die Stellen an, wo die Warnungsaufkleber angebracht sind. **Sollte ein Aufkleber fehlen oder unlesbar sein, kontaktieren Sie den Kundendienst auf der Vorderseite dieser Bedienungsanleitung, um einen kostenlosen Ersatzaufkleber anzufordern. Kleben Sie den Aufkleber dann an die angezeigte Stelle.** Anmerkung: Die Aufkleber sind nicht unbedingt in wahrer Größe abgebildet.

⚠️ WARNUNG

GEFÄHRLICHE SPANNUNG
Den Strom bevor Wartung abstellen.

⚠️ ATTENTION: Lisez et suivez tous les avertissements et les instructions et obtenez la formation nécessaire avant utilisation.

- Tenez-vous seulement sur les appui-pieds lorsque vous commencez ou arrêtez le tapis de course.
- Tenez-vous toujours aux rampes afin d'éviter de tomber et portez toujours l'attache lorsque vous utilisez le tapis de course.
- Changez la vitesse progressivement.

- Arrêtez tout exercice si vous vous sentez défaillant, si vous avez le vertige ou le souffle coupé.
- Ne laissez jamais aucun enfant sur ou autour du tapis de course.
- Retirez la clé lorsque vous n'utilisez pas le tapis de course.

- Gardez vos habits, vos doigts et vos cheveux loin de la courroie.
- Ne réglez ou ne réparez jamais la courroie lorsque celle-ci est en mouvement.
- Portez toujours des chaussures de sport lorsque vous utilisez le tapis de course.

WICHTIGE VORSICHTSMASSNAHMEN

⚠️ WARNUNG: Um ernsthafte Verletzungen zu vermeiden, lesen Sie bitte alle wichtigen Vorsichtsmaßnahmen und Anleitungen in dieser Bedienungsanleitung und alle Warnungen, die auf dem Lauftrainer angebracht wurden, bevor Sie diesen Lauftrainer benutzen. Der Hersteller (ICON) übernimmt keine Haftung für Personen- oder Sachschäden, die durch dieses Produkt oder seine Benutzung entstanden sind.

1. Bevor Sie mit diesem oder irgendeinem anderen Trainingsprogramm beginnen, konsultieren Sie einen Arzt. Dies ist besonders für Personen über 35 Jahre oder für Personen mit Gesundheitsproblemen von großer Bedeutung.
2. Der Eigentümer dieses Gerätes ist dafür verantwortlich, dass alle Benutzer des Lauftrainers hinreichend über alle Vorsichtsmaßnahmen informiert sind.
3. Verwenden Sie den Lauftrainer nur so, wie in dieser Bedienungsanleitung beschrieben.
4. Stellen Sie den Lauftrainer nur auf eine ebene Fläche. Achten Sie darauf, dass hinter dem Lauftrainer ein Freiraum von mindestens 2,4 m und an beiden Seiten je mindestens 0,6 m ist. Blockieren Sie mit dem Lauftrainer keinesfalls einen Luftschacht. Legen Sie zum Schutz Ihres Bodens oder Teppichs eine Unterlage unter das Gerät.
5. Bewahren Sie den Lauftrainer im Haus auf und halten Sie ihn von Feuchtigkeit und Staub fern. Stellen Sie den Lauftrainer auf keinen Fall in eine Garage, auf einem überdachten Balkon oder in die Nähe von Wasser.
6. Vermeiden Sie einen Standort, wo Aerosol-Produkte oder Sauerstoff eingesetzt werden.
7. Kinder unter 12 Jahren und Haustiere sollten unbedingt vom Gerät fern gehalten werden.
8. Der Lauftrainer sollte nur von Personen genutzt werden, die 181 kg (364 Pfund) oder weniger wiegen.
9. Erlauben Sie niemals mehr als einer Person gleichzeitig die Benutzung des Lauftrainers.
10. Tragen Sie angemessene Sportkleidung während der Benutzung des Lauftrainers. Trainieren Sie nur in nicht zu weiter Kleidung, die sich nicht in dem Gerät verfangen kann. Wir empfehlen Sportunterwäsche für Männer und Frauen. Tragen Sie immer Sportschuhe. Trainieren Sie niemals barfuß, mit Strümpfen oder mit Sandalen auf dem Lauftrainer.
11. Beim Anschließen des Netzkabels, folgen Sie den Anweisungen auf Seite 13. Es sollten sich keine anderen Geräte am selben Stromkreis wie der Lauftrainer befinden. Benutzen Sie auf keinen Fall ein Verlängerungskabel.
12. Halten Sie das Netzkabel von heißen Oberflächen fern.
13. Bewegen Sie das Laufband nicht, wenn der Strom abgeschaltet ist. Benutzen Sie den Lauftrainer nicht, wenn das Netzkabel oder die Steckdose beschädigt ist, oder wenn das Gerät einmal nicht einwandfrei funktionieren sollte. (Siehe FEHLERSUCHE auf Seite 31, falls das Laufband nicht richtig funktioniert.)
14. Bevor Sie den Lauftrainer in Gebrauch nehmen, lesen Sie wie man im Notfall das Laufband anhält und probieren Sie dieses Verfahren aus. (Siehe EINSCHALTEN DES GERÄTS auf Seite 15.)
15. Schalten Sie den Lauftrainer niemals an, während Sie sich auf dem Laufband befinden. Halten Sie sich immer an den Haltestangen fest, wenn Sie den Lauftrainer benutzen.
16. Dieses Gerät ist auch für hohe Geschwindigkeiten geeignet. Steigern Sie die Geschwindigkeit langsam, um plötzliche, sprunghafte Veränderungen zu vermeiden.

17. Der Pulsmesser ist kein medizinisches Instrument. Verschiedene Faktoren, einschließlich der Bewegungen des Benutzers, können die Genauigkeit der Herzfrequenzmessung beeinflussen. Der Pulsmesser soll Ihnen nur als Trainingshilfe dienen, indem er Ihre durchschnittliche Herzfrequenz angibt.
18. Lassen Sie das in Betrieb genommene Gerät nie ohne Aufsicht. Entfernen Sie immer den Schlüssel, ziehen Sie den Netzkabel heraus und drücken Sie den Netzschalter auf aus [OFF], wenn der Lauftrainer nicht benutzt wird. (Siehe Abbildung auf Seite 5, um den Netzschalter zu finden.)
19. Versuchen Sie nicht den Lauftrainer zu bewegen, bevor es richtig montiert wurde. (Siehe MONTAGE auf Seite 6 und TRANSPORTIEREN DAS LAUFTRAINER auf Seite 25.) Sie müssen in der Lage sein ohne Schwierigkeiten 20 kg heben zu können, um den Lauftrainer zu verschieben.
20. Versuchen Sie nicht, die Neigung des Lauftrainers durch das Unterlegen von Gegenständen zu verändern.
21. Alle Teile des Lauftrainers müssen regelmäßig überprüft und richtig festgezogen werden.
22. Stecken Sie niemals Fremdkörper in jegliche Öffnung des Lauftrainers hinein.
23. **GEFAHR:** Bevor Sie den Lauftrainer reinigen und die Wartungen und Einstellungen durchführen, wie in der Bedienungsanleitung beschrieben, ziehen Sie das Netzkabel immer sofort nach Benutzung heraus. Entfernen Sie niemals die Motorhaube, es sei denn, dies wurde von einem autorisierten Kundendienstvertreter angeordnet. Wartungsarbeiten, die nicht in dieser Bedienungsanleitung beschrieben sind, sollten nur von einem autorisiertem Kundendienstvertreter durchgeführt werden.
24. Übermäßiges trainieren kann zu ernsthaften Verletzungen und Tod führen. Wenn Sie sich schwach fühlen oder Schmerzen während des Trainings verspüren, beenden Sie das Training sofort und ruhen Sie sich aus.

VERWAHREN SIE DIESE ANLEITUNGEN

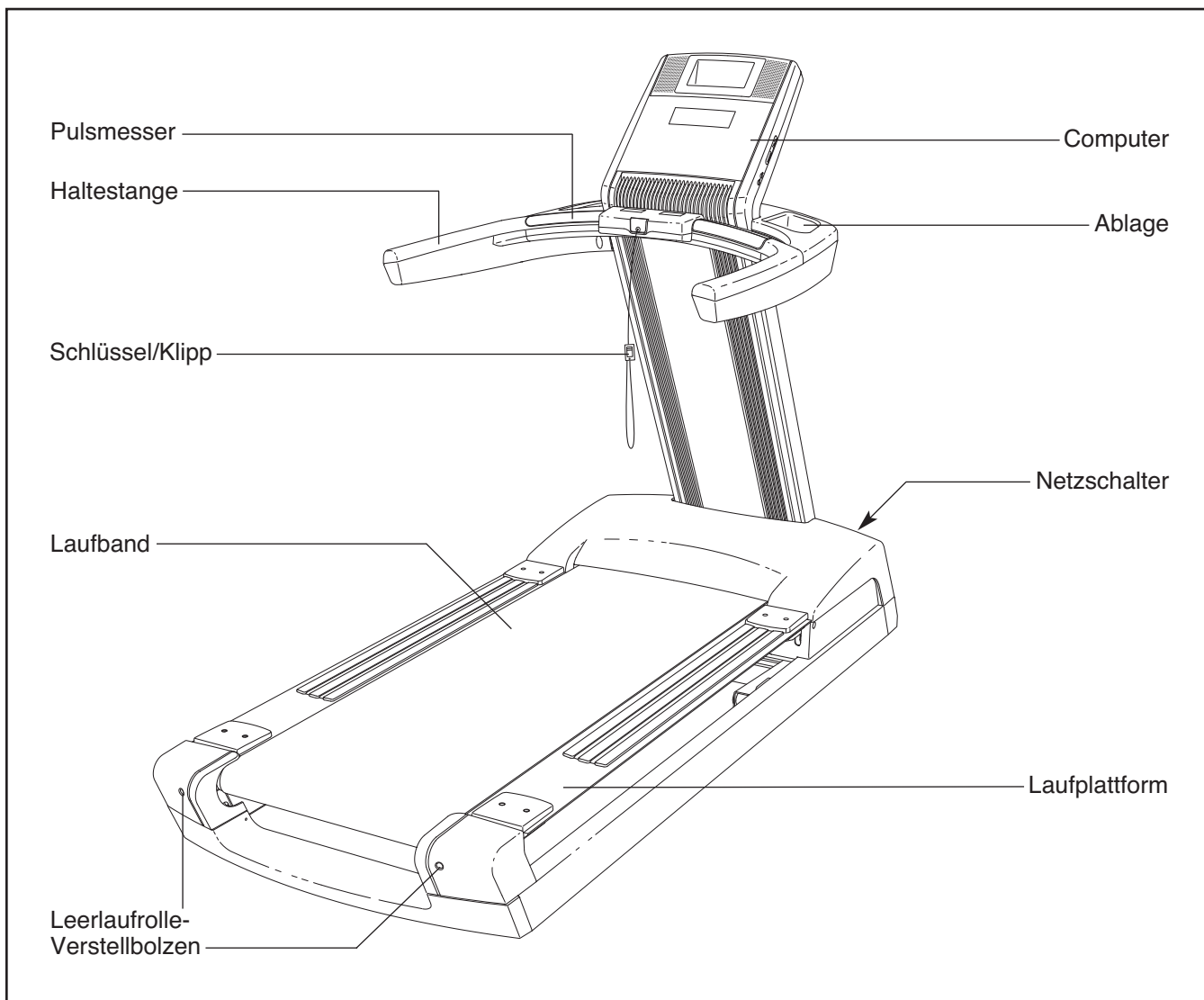
BEVOR SIE ANFANGEN

Vielen Dank für Ihre Wahl des revolutionären FREEMOTION® REFLEX T11.4 Lauftrainers. Dieser REFLEX T11.4 Lauftrainer bietet eine beeindruckende Anzahl von Funktionen an, die so konzipiert wurden, dass Ihr Training zu Hause angenehmer und wirksamer verläuft.

Lesen Sie bitte zu Ihrem eigenen Vorteil diese Bedienungsanleitung genauestens durch, bevor Sie den Lauftrainer in Betrieb nehmen. Sollten Sie nach der Lektüre dieser Bedienungsanleitung noch Fragen haben, finden Sie die Kontaktinformation auf

der Rückseite. Damit wir Ihnen schneller helfen können, halten Sie bitte die Produktmodellnummer und die Seriennummer bereit, bevor Sie mit uns in Kontakt treten. Die Modellnummer und die Stelle, wo der Aufkleber mit der Seriennummer angebracht ist, finden Sie auf der Vorderseite der Bedienungsanleitung.

Bevor Sie weiterlesen, werfen Sie bitte zuerst einen Blick auf die unten abgebildete Zeichnung und machen Sie sich mit den gekennzeichneten Einzelteilen vertraut.

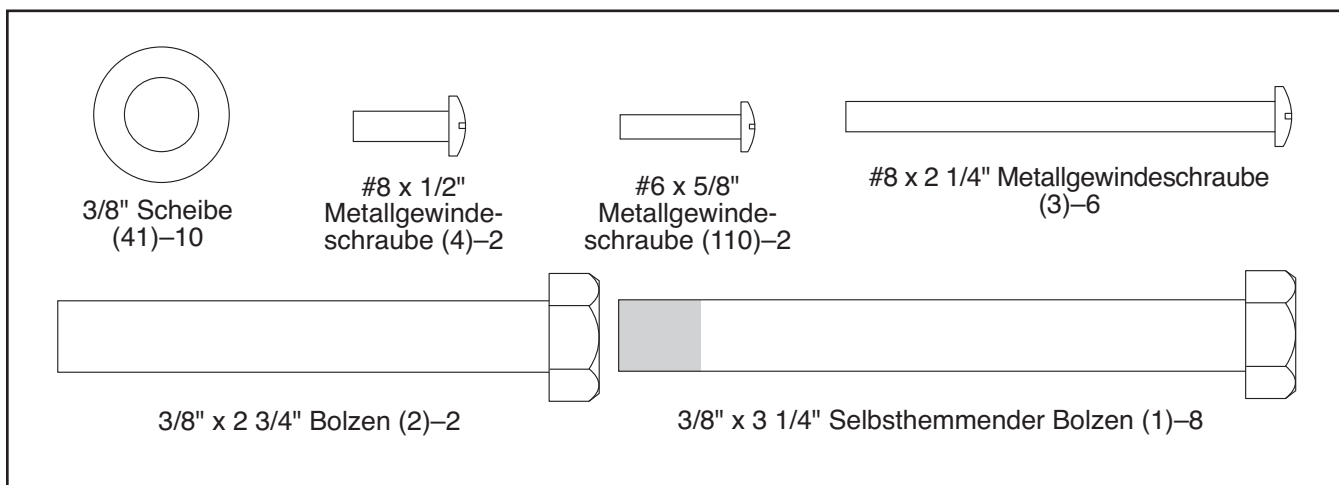


MONTAGE

Zur Montage braucht man zwei Personen. Legen Sie den Lauftrainer auf einer Stelle nieder, wo sich genügend Platz zur Entfernung der Verpackungsmaterialien befindet. **Werfen Sie die Verpackung erst weg, nachdem die Montage vollendet ist.** Anmerkung: Die Unterseite des Laufbandes ist mit einem hochleistungsfähigen Schmiermittel eingefettet. Es ist möglich, dass während des Transports ein wenig von dem Schmiermittel auf die Oberseite des Laufbandes oder auf den Verpackungskarton übertragen wurde. Das ist normal und beeinträchtigt die Leistung des Lauftrainers auf keine Weise. Sollte sich auf der Oberseite des Laufbandes etwas Schmiermittel befinden, entfernen Sie es einfach mit einem weichen Tuch, welches mit einem milden Haushaltsreiniger benetzt wurde.

Für die Montage werden der hinzugefügte Innensechskantschlüssel  und der eigene Phillips-Schraubenschlüssel  benötigt.

Verwenden Sie die Abbildungen unten zur Identifikation von Montageteilen. Die Zahl innerhalb der Klammern, die sich unter jeder Abbildung befindet, ist die Bestellnummer, die mit der TEILELISTE am Ende dieser Bedienungsanleitung übereinstimmt. Die Zahl nach den Klammern gibt an, wieviele solche Teile man zur Montage braucht. **Anmerkung: Einige der kleinen Teile wurden schon in der Fabrik angebracht. Um aus bestehende Teile nicht zu beschädigen, sollten Sie bei der Montage keine Elektrowerkzeuge verwenden. Möglicherweise sind auch einige Extrateile beigelegt worden.**

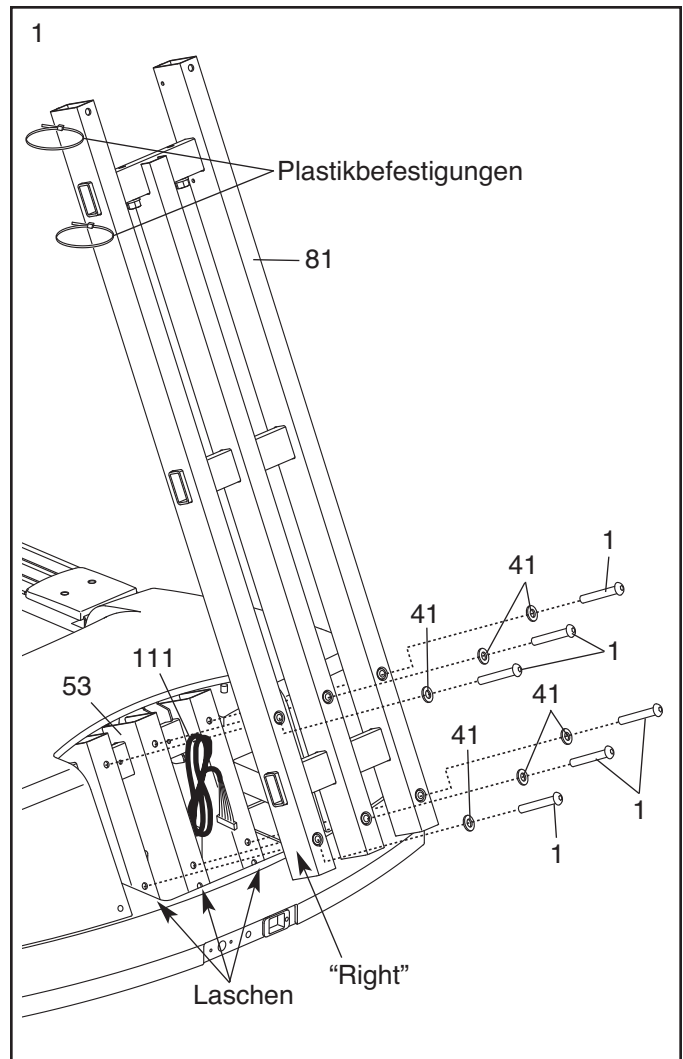


1. Vergewissern Sie sich, dass der Netzkabel (nicht abgebildet) nicht angeschlossen ist. Achten Sie darauf, dass der Netzkabel nicht eingeklemmt wird.

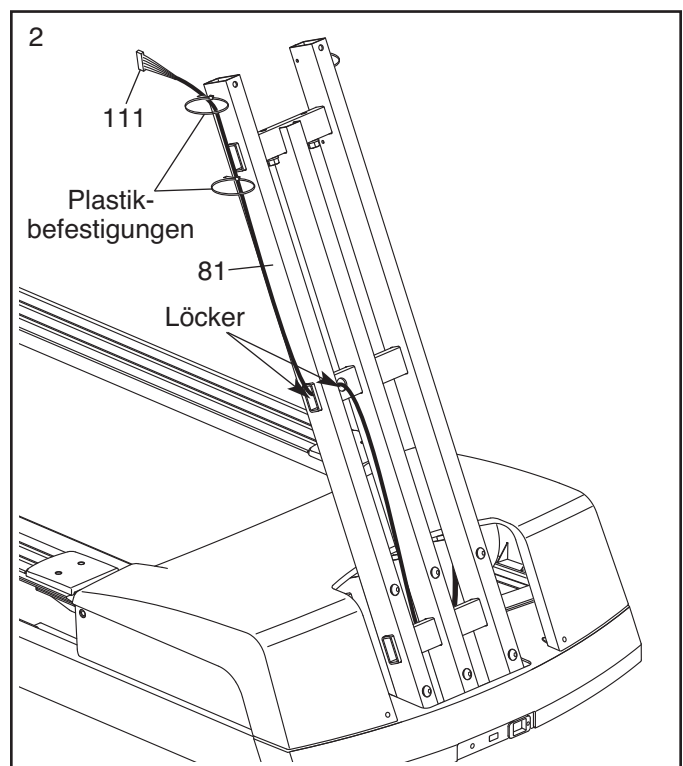


Nehmen Sie die Pfostenabdeckung (nicht abgebildet) vom Pfosten ab (81).

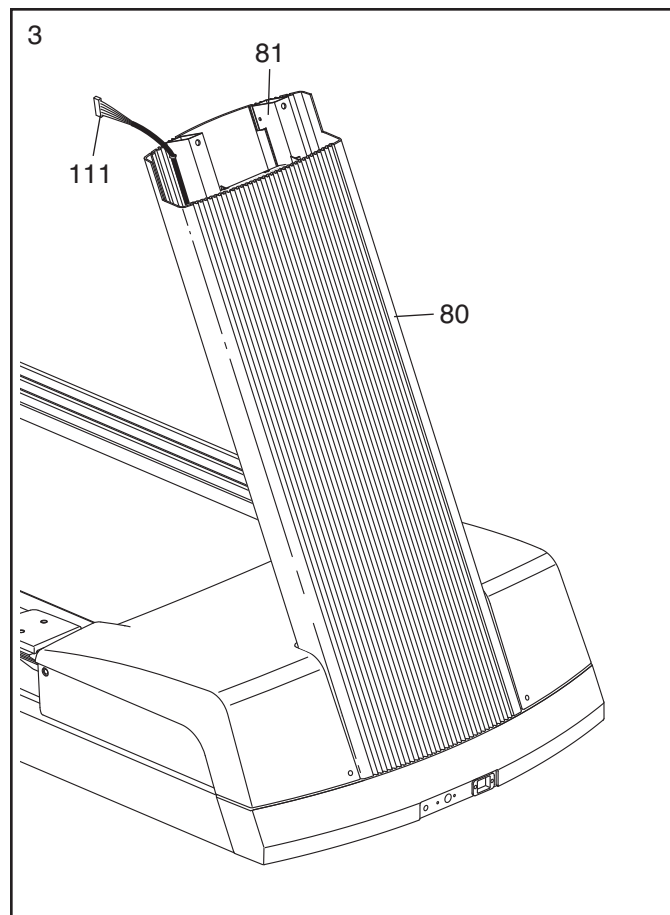
Richten Sie den Pfosten (81) mit die Plastikbefestigung und das „Right“ Aufkleber wie abgebildet aus (*L* oder *Left* bedeutet links; *R* oder *Right* bedeutet rechts). Bringen Sie den Pfosten an die Laschen des Rahmens (53) an. Befestigen Sie den Pfosten mit sechs 3/8" x 3 1/4" Selbsthemmender Bolzen (1) und sechs 3/8" Scheiben (41) am Rahmen. **Legen Sie alle sechs Selbsthemmender Bolzen an, und dann schrauben Sie jede Einzelne fest. Achten Sie darauf, dass der Pfostendraht (111) nicht eingeklemmt wird.**



2. Führen Sie das Ende des Pfostendrahtes (111) durch die angezeigten Löcher im Pfosten (81) und dann durch die geschleiften Plastikbefestigungen an der Spitze des Pfostens ein. **Sorgen Sie dafür, dass der Pfostendraht sich auf der Außenseite des Pfostens befindet.** Dann ziehen Sie den Pfostendraht vorsichtig nach oben, während Sie die Plastikbefestigungen um den Pfostendraht festmachen.

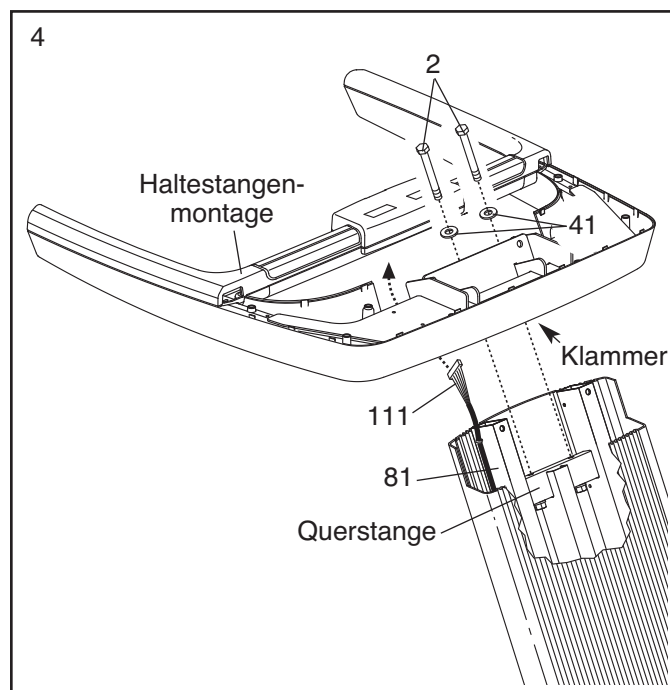


3. Schieben Sie die Pfostenabdeckung (80) über den Pfosten (81). **Achten Sie darauf, dass der Pfostendraht (111) nicht eingeklemmt wird. Achten Sie auch darauf, dass Sie nicht an den Rahmen stoßen.**



4. Eine zweite Person soll die Haltestangenmontage am Pfosten (81, 88) halten. Führen Sie den Pfostendraht (111) aufwärts durch die Mitte der Haltestangenmontage durch. Schieben Sie die Klammer an der Haltestangenmontage über die Querstange des Pfostens und bringen Sie die Haltestangenmontage an den Pfosten an. **Achten Sie darauf, dass keine Drähte eingeklemmt werden.**

Befestigen Sie die Haltestangenmontage mit zwei 3/8" x 2 3/4" Bolzen (2) und zwei 3/8" Scheiben (41) an die Querstange des Pfostens (81).

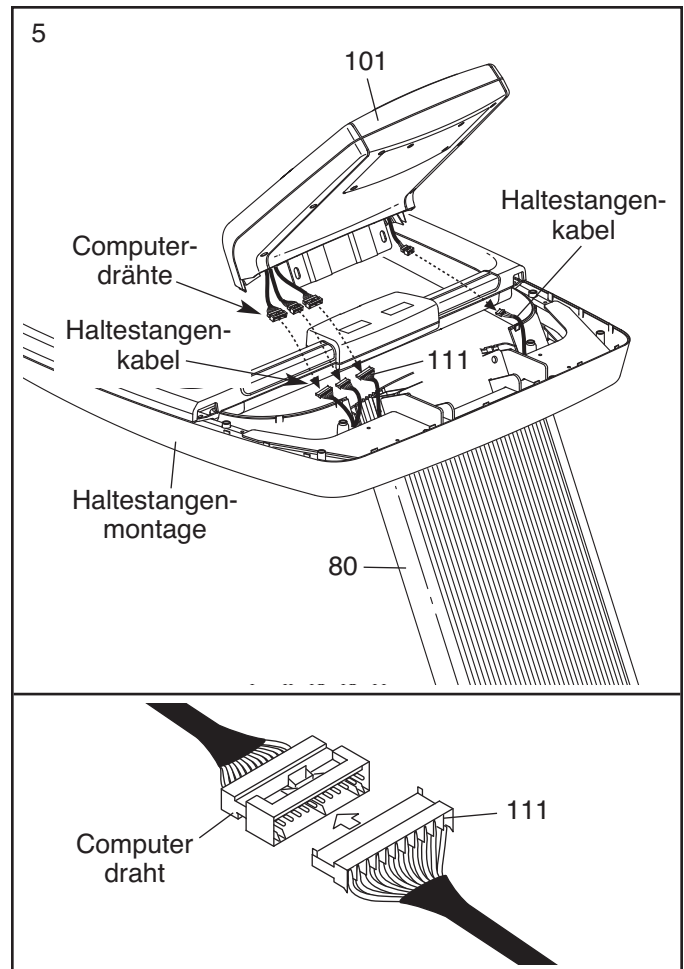


5. Eine zweite Person soll den Computer (101) an die Haltestangenmontage halten.

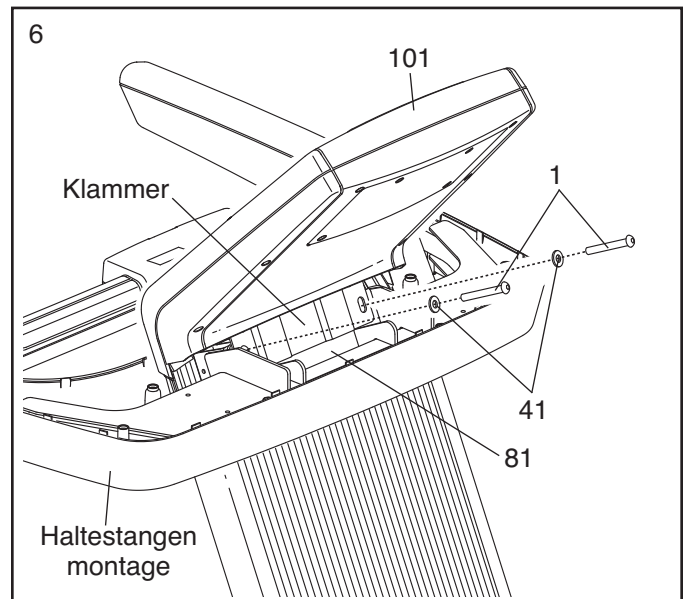
Verbinden Sie den Pfostendraht (111) und die Haltestangenkabel mit den Computerdrähten. Sorgen Sie dafür, dass der Anschluss des Computerdrahts die gleiche Größe hat wie der Anschluss des Haltestangenkabels, mit dem Sie es verbinden möchten. **Siehe untere Abbildung. Die Anschlusssteile sollten ohne Probleme zusammen gefügt werden und einrasten.** Sollte das nicht der Fall sein, drehen Sie eines der Verbindungsstücke um und versuchen Sie es noch einmal. **FALLS SIE DIE ANSCHLÜSSE NICHT RICHTIG VERBINDEN, KANN DER COMPUTER BEIM ANSCHALTEN BESCHÄDIGT WERDEN.**

Führen Sie die übrig gebliebenen Drähte abwärts in die Pfostenabdeckung (80).

Stellen Sie den Computer (101) an der Haltestangenmontage ein. **Vermeiden Sie dabei ein Einklemmen der Drähte.**

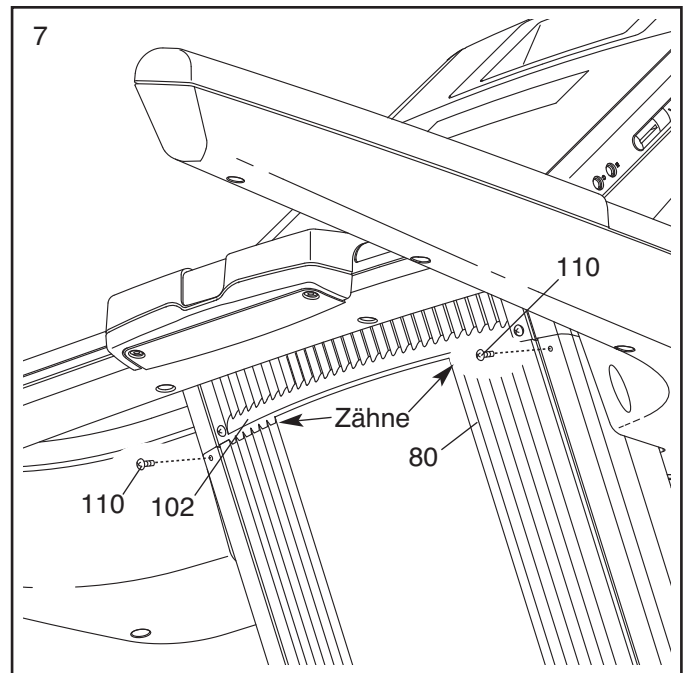


6. Gleichen Sie die Löcher im Computer (101) mit den Löchern in der Haltestangenmontage und den Löchern im Pfosten (81) ab. Befestigen Sie den Computer und die Haltestangenmontage mit zwei $\frac{3}{8}$ " x $3 \frac{1}{4}$ " Selbsthemmender Bolzen (1) und zwei $\frac{3}{8}$ " Scheiben (41) an den Pfosten. **Schrauben Sie die Selbsthemmender Bolzen noch nicht ganz fest. Anmerkung: Es ist möglicherweise hilfreich die angezeigte Klammer gegen den Pfosten abwärts an den Computer zu drücken, um die Löcher abzugleichen.**

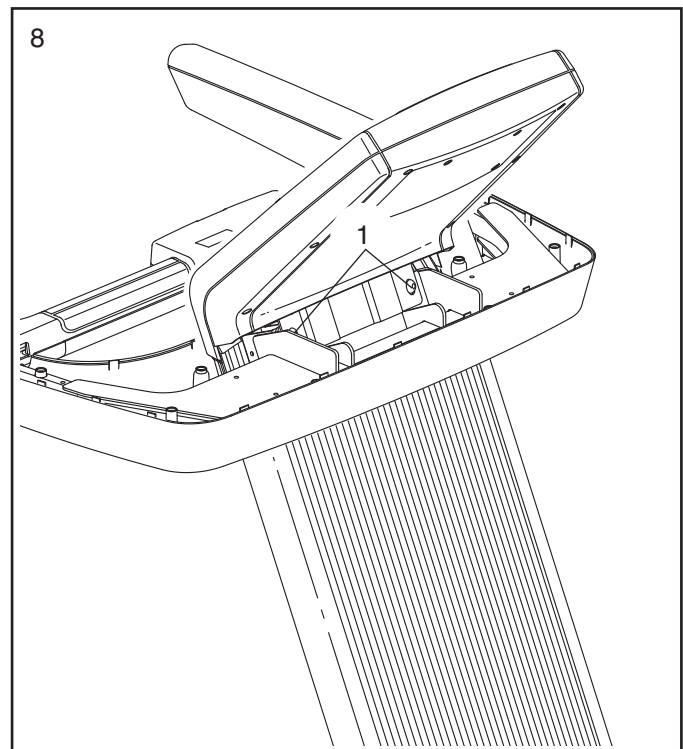


7. Sorgen Sie dafür, dass sich die Zähne des Lüftergitters (102) auf der Außenseite der Pfostenabdeckung (80) befinden und in der Innenseite der Fugenöffnung an der Pfostenabdeckung sitzt.

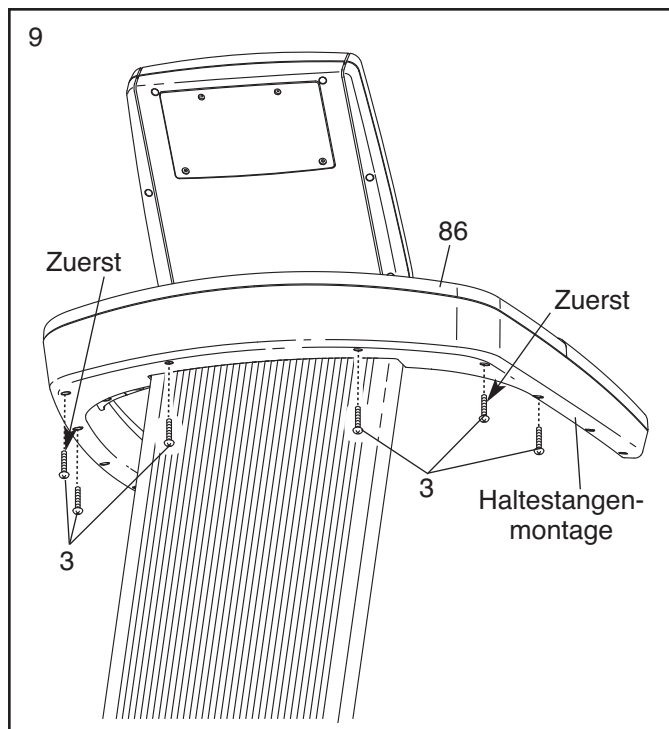
Schrauben Sie zwei #6 x 5/8" Metallgewindeschrauben (110) in die abgebildeten Stellen der Pfostenabdeckung (80) fest. **Achten Sie darauf, dass die Metallgewindeschrauben nicht überzogen werden.**



8. Schrauben Sie die zwei 3/8" x 3 1/4" Selbsthemmender Bolzen (1) fest.

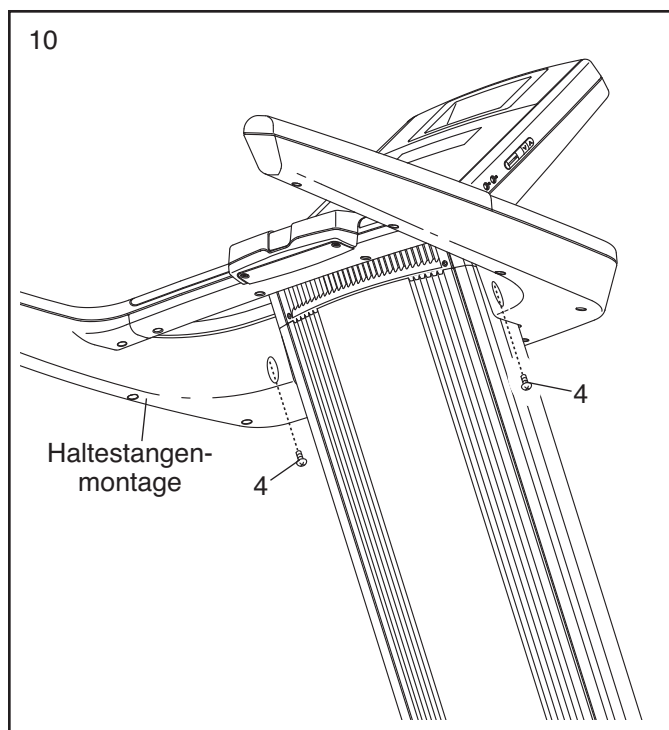


9. Entfernen Sie die Aufmachung von der Haltestangenabdeckung (86). Befestigen Sie die Haltestangenabdeckung an die Haltestangenmontage mit sechs #8 x 2 1/4" Metallgewindeschrauben (3). **Legen Sie alle sechs Metallgewindeschrauben an, aber schrauben Sie sie noch nicht fest. Beginnen Sie mit den angezeigten Metallgewindeschrauben zu erst.**



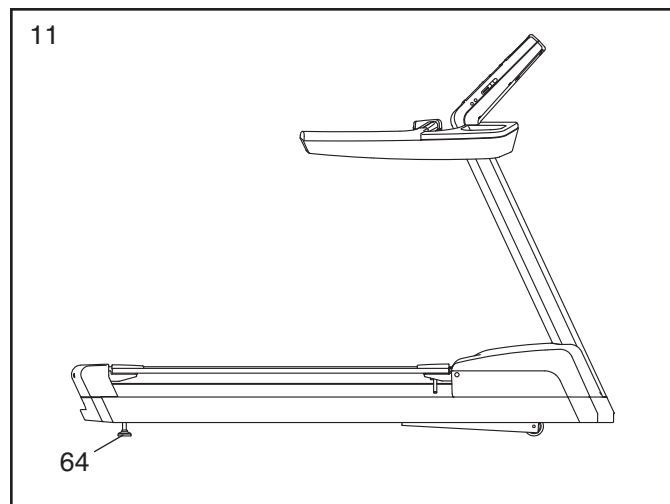
10. Schrauben Sie zwei #8 x 1/2" Metallgewindeschrauben (4) in die untere Seite der Haltestangenmontage fest. **Achten Sie darauf, dass die Metallgewindeschrauben nicht überzogen werden.**

Siehe Schritt 9. Schrauben Sie die sechs #8 x 2 1/4" Metallgewindeschrauben (3) fest. **Achten Sie darauf, dass die Metallgewindeschrauben nicht überzogen werden.**



11. Wenn nötig, verschieben Sie den Lauftrainer an den gewünschten Ort (siehe TRANSPORTIEREN DES LAUFTRAINERS auf Seite 25).

Nachdem der Lauftrainer an die Stelle gestellt wurde, wo es benutzt wird, sorgen Sie dafür, dass die AusgleichsfüÙe (64) fest auf dem Boden stehen. Wenn der Lauftrainer auch nur gering wackelt, dann drehen Sie eines der AusgleichsfüÙe im Uhrzeigersinn oder gegen den Uhrzeigersinn bis das Schwanken behoben wurde.



12. **Achten Sie darauf, dass alle Teile fest angezogen sind, bevor Sie den Lauftrainer benutzen.** Falls sich Plastikschichten auf den Aufklebern des Lauftrainers befinden, ziehen Sie diese ab. Um Ihren Boden oder Teppich zu schützen, sollten Sie eine Unterlage unter den Lauftrainer legen. Anmerkung: Es können zusätzliche Teile im Lieferumfang eingeschlossen sein. Bewahren Sie den hinzugefügten Innensechskantschlüssel sicher auf; es wird zum Einstellen des Laufbands benutzt (siehe Seite 32).

BEDIENUNG UND EINSTELLUNG

⚠️ GEFAHR: Falscher Anschluss des Geräteschutzleiters kann zu erhöhtem Risiko eines Elektroschocks führen. Konsultieren Sie einen qualifizierten Elektriker oder Servicetechniker, falls Sie Zweifel haben, ob das Gerät ordnungsgemäß grundiert ist. Verändern Sie nicht den Stecker- falls es nicht in die Steckdose passt, lassen Sie die richtige Steckdose von einem qualifizierten Elektriker installieren. Benutzen Sie keinen Adapter, um den Stecker in eine nicht-passende Steckdose anzuschließen.

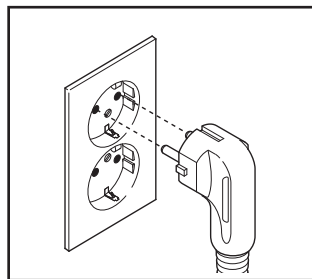
Um ein Netzkabel zu erwerben, kontaktieren Sie bitte das Geschäft, von dem sie dieses Produkt erworben haben oder sehen Sie sich die Rückseite dieser Bedienungsanleitung an.

ANSCHLIEßEN DES NETZKABELS

Dieses Produkt muss geerdet sein. Sollte es nicht richtig funktionieren oder versagen, dann bestimmt die Erdung den Weg mit dem geringsten Widerstand für elektrischen Strom, um das Risiko eines Stromschlages zu reduzieren.

Dieses Produkt ist zum Gebrauch eines dedizierten Stromkreises mit 10 Ampere, 240 Volt gedacht. Schließen Sie keine weiteren Geräte an diesen Stromkreis an.

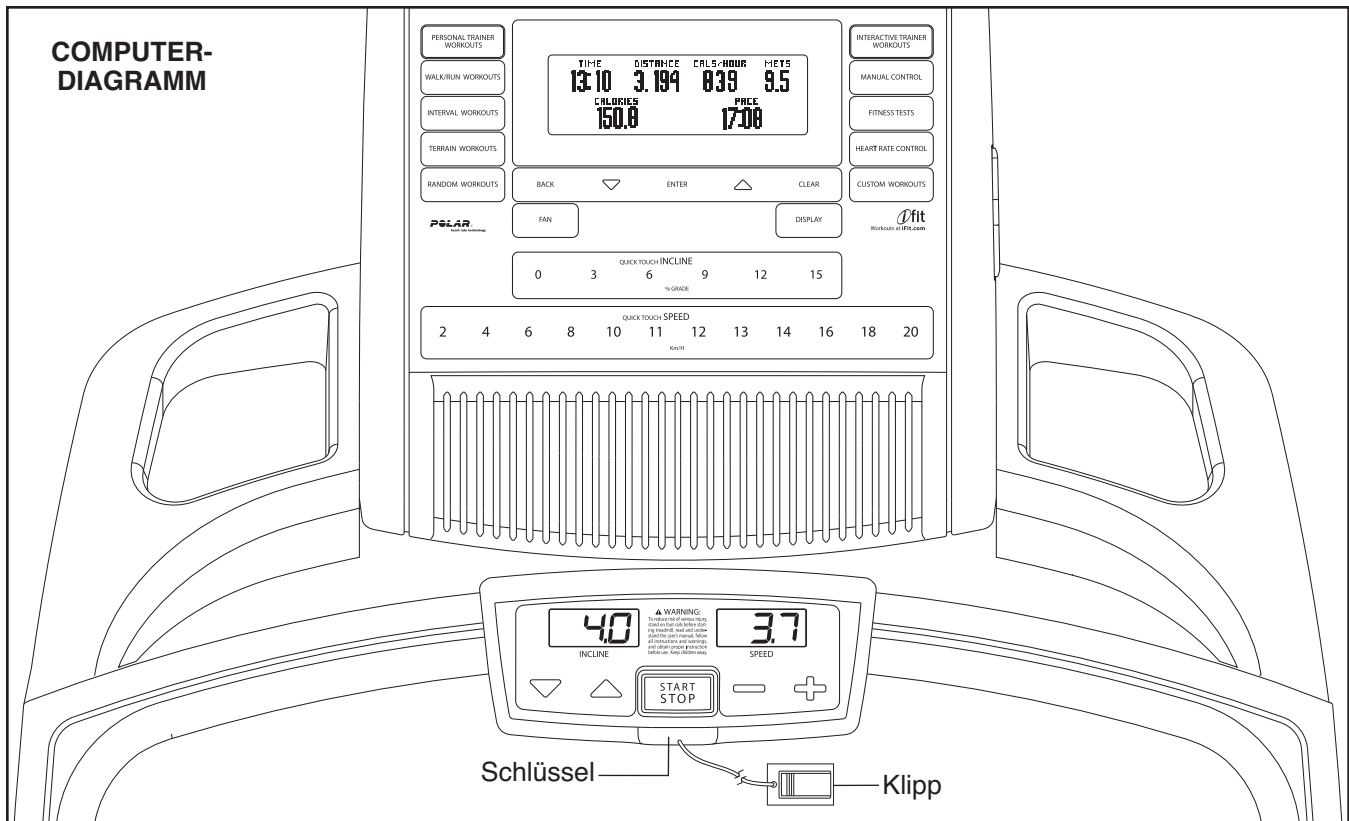
Schließen Sie den Erdungsstecker an eine Steckdose wie rechts abgebildet. Verändern Sie nicht den Stecker oder die Steckdose. Benutzen Sie keinen Adapter oder Verlängerungskabel. Die Steckdose muss geerdet sein. Anmerkung: Ihr Erdungsstecker und Steckdose können sich von den Abgebildeten im Aussehen unterscheiden.



INFORMATIONEN ZUR GEWÄHRLEISTUNG

Die Gewährleistung für dieses Produkt deckt nicht Beschädigungen oder Fehler beim Gerät, die durch Nichtbefolgung der elektrischen Codes bei Elektroverdrahtung oder der Anforderungen dieser Bedienungsanleitung, oder durch Nichterfüllung angemessener und nötiger Wartung wie in dieser Bedienungsanleitung angegeben, verursacht wurden. Jegliche Fehler oder Beschädigungen, die durch nicht berechtigten Service; Fehlgebrauch; Unfall; Vernachlässigung; falscher Montage oder Installation; jeglicher Zerstörungstätigkeit in der Umgebung des Produkts entstandene Ablagerung; vom Produktstandort entstandener Rost oder Korrosion; Veränderungen oder Abwandlungen ohne schriftliche Genehmigung; oder Fehler durch Ihre Benutzung, Anwendung und Wartung des Produktes wie es in dieser Bedienungsanleitung beschrieben wurde, werden die Gewährleistung aufheben.

Alle Bedingungen der Gewährleistung werden aufgehoben, wenn dieses Produkt über die kontinentale Grenze der Vereinigten Staaten von Amerika (ausgenommen Alaska, Hawaii und Kanada) verschickt wird. Dann stehen sie unter den Bedingungen, die vom örtlich berechtigten FreeMotion Fitness, Inc. Vertreter im jeweiligen Land vorgelegt sind.



WARNUNGS-AUFKLEBER ANBRINGEN

Finden Sie die Warnungen, die auf dem Computer auf englisch angebracht wurden. Dieselben Warnungen kann man auch in anderen Sprachen auf dem beigelegten Aufkleberabziehblatt finden. Ziehen Sie den Aufkleber mit der entsprechenden deutschen Warnung ab und kleben Sie ihn über den englischen.

FUNKTIONEN DES COMPUTERS

Der Lauftrainercomputer bietet eine beeindruckende Anzahl von Funktionen an, die Ihr Fitnessstraining effizienter und angenehmer gestaltet. Wenn man den manuellen Modus des Computers wählt, dann kann man die Geschwindigkeit und die Neigung des Lauftrainers auf Knopfdruck verändern. Während Sie trainieren, wird der Computer fortlaufend Trainingsinformationen anzeigen. Man kann sogar seine Herzfrequenz durch den Gebrauch des Handgriffpulsessers oder eines Polar®-kompatiblen Brustgurt-Pulsessers (nicht beinhaltet) messen.

Der Computer weist zusätzlich vierzehn Programme mit persönlichem Trainer auf. Jedes Standardfitnessstraining kontrolliert automatisch die Geschwindigkeit und die Neigung des Lauftrainers, während es Sie durch eine wirkungsvolle Trainingssession führt.

Der Computer bietet ebenso zwölf interaktive Fitnessstrainings an, die Ihnen die Möglichkeit gibt Ihr Fitnessstraining individuell anzupassen. Die interaktive Fitnessstrainings beinhalten drei Herzfrequenzprogramme, die die Geschwindigkeit und Neigung des Lauftrainers kontrollieren, um Ihre Herzfrequenz in der Nähe der gezielten Herzfrequenzeinstellung zu bewahren. Zusätzlich

messen drei Fitnessstestprogramme Ihr Fitnessgrad oder Ihr VO2 Max ab.

Darüber hinaus ist der Computer mit dem neuen interaktiven iFit-System ausgestattet. Das iFit-System akzeptiert iFit-Karten mit Programmen, die Ihnen beim Erreichen bestimmter Fitnessziele helfen. Beispielsweise können Sie ungewollte Pfunde durch den 8-Wochen Gewichtsverlustprogramm verlieren. iFit-Programme kontrollieren den Lauftrainer automatisch. iFit-Karten sind einzeln erhältlich. **Um eine iFit-Karte jederzeit zu erwerben, besuchen Sie www.iFit.com oder rufen Sie unter der Telefonnummer an, die auf der vorderen Abdeckung dieser Bedienungsanleitung. iFit-Karten sind auch in ausgesuchten Geschäften erhältlich.**

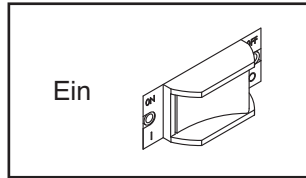
Ob Sie das manuelle Modus oder ein voreingestelltes Programm auswählen, Sie können Ihre Lieblingstrainingmusik oder –hörbücher durch die Lautsprecheranlage des Computers.

Um den Lauftrainer einzuschalten, siehe Seite 15. Zur Benutzung des manuellen Modus, siehe Seite 15. Zur Benutzung eines Programms mit persönlichem Trainer, siehe Seite 17. Zur Benutzung des Geh-/Laufprogramms oder eines manuellen Kontrollprogramms, siehe Seite 19. Zur Benutzung eines Fitnessstestsprogramms, siehe Seite 20. Zur Benutzung eines Herzfrequenzprogramms, siehe Seite 21. Zur Benutzung eines individuell gestaltetes Programm, siehe Seite 22. Zur Benutzung eines iFit-Programms, siehe Seite 23. Zur Benutzung des Wartungsmodus, siehe Seite 24. Zur Benutzung der Lautsprecheranlage, siehe Seite 24.

EINSCHALTEN DES GERÄTS

WICHTIG: Sollte der Lauftrainer kalten Temperaturen ausgesetzt worden sein, dann lassen Sie ihn erst auf Raumtemperatur erwärmen, bevor Sie den Strom einschalten. Andernfalls kann man das Computerdisplay oder andere elektronische Teile beschädigen.

Stecken Sie das Netzkabel ein (siehe Seite 13). Machen Sie als nächstes den Netzschalter am Rahmen des Lauftrainers nahe dem Netzkabel ausfindig. Sorgen Sie dafür, dass der Netzschalter auf Ein [ON] steht.



Als nächstes, steigen Sie auf die Fußschiene des Lauftrainers. Machen Sie den Klipp ausfindig, der am Schlüssel befestigt ist (siehe Abbildung auf Seite 14), und befestigen Sie den Klipp sicher am Bund ihrer Kleidung. Schieben Sie dann den Schlüssel in den Computer ein. Nach einem Moment schaltet sich die Displaybeleuchtung ein. **WICHTIG: Im Notfall kann man den Schlüssel aus dem Computer herausziehen, wodurch das Laufband langsam anhält. Testen Sie den Klipp, indem Sie vorsichtig ein paar Schritte rückwärts laufen; wird dabei der Klipp nicht aus dem Computer herausgezogen, dann müssen Sie die Position des Klipps besser einstellen.**

WICHTIG: Wenn sich eine Plastikfolie auf der Oberfläche des Computers befindet, entfernen Sie diese. Um Schäden an der Laufplattform zu vermeiden, tragen Sie bitte während der Benutzung des Geräts immer saubere Schuhe. Bei der ersten Benutzung des Lauftrainers sollte die Ausrichtung des Laufbands überprüft und, falls erforderlich, korrigiert werden (siehe Seite 32).

Anmerkung: Der Computer kann die Geschwindigkeit und Distanz entweder in Meilen oder Kilometern anzeigen. Der Einfachheit halber sind die Anleitungen in diesem Abschnitt mit Kilometern angegeben.

BENUTZUNG DES MANUELLEN MODUS

1. Stecken Sie den Schlüssel in den Computer.

Siehe EINSCHALTEN DES GERÄTS auf der linken Seite. Die Neigung wird automatisch auf den maximalen Neigungsgrad ansteigen und dann auf den minimalen Neigungsgrad senken.

2. Wählen Sie den manuellen Modus.

Jedes Mal, wenn der Schlüssel einsteckt wird, ist der manuelle Modus eingestellt. Wenn Sie ein Programm ausgewählt haben, dann drücken Sie eine beliebige [WORKOUTS] Programmtaste bis Nullen auf dem Display auftauchen.



3. Starten Sie das Laufband und stellen Sie die Geschwindigkeit ein.

Um das Laufband in Bewegung zu setzen, drücken Sie die Start/Stopp-Taste [START/STOP] oder die Geschwindigkeitserhöhungstaste [SPEED]. Das Laufband beginnt sich mit 2 km/h zu bewegen. Während des Trainings kann man dann die Geschwindigkeit des Laufbandes auf Wunsch verändern, indem man die Geschwindigkeitserhöhungstasten oder Verzögerungstasten betätigt. Bei jedem Tastendruck ändert sich die Geschwindigkeit um 0,1 km/h. Wenn Sie die Taste länger gedrückt halten, verändert sich die Geschwindigkeit in Abständen von 0,5 km/h.

Wenn Sie eine der nummerierten Sofortgeschwindigkeitstasten [QUICK TOUCH SPEED] drücken, wird das Laufband die Geschwindigkeit allmählich verändern, bis es gewählte Geschwindigkeitseinstellung erreicht.

Um das Laufband anzuhalten, drückt man auf die Start/Stopp-Taste. Um das Laufband wieder zu starten, drücken Sie die Start/Stopp- oder die Geschwindigkeitserhöhungstaste.

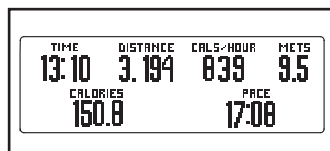
4. Verändern Sie die Neigung des Lauftrainers, wie gewünscht.

Um die Neigung des Lauftrainers zu verstellen, drücken Sie auf die Neigung- [INCLINE]-Auf- und Neigung-Ab-Taste oder eine der Sofort-Neigungstasten [QUICK TOUCH INCLINE] mit den Ziffern 0 bis 15.

Jedesmal, wenn man die Neigung-Auf- oder Neigung-Ab-Taste drückt, verändert sich die Neigung um 0,5 Prozent. Wenn Sie eine der nummerierten Sofort-Neigungstasten drücken, dann verändert sich die Neigung allmählich bis sie die gewählte Neigungseinstellung erreicht.

5. Wählen Sie ein Display-Modus und beobachten Sie ihren Fortschritt durch das Display.

Wenn der manuelle Modus ausgewählt wurde, dann bietet der Computer sechs Display-Modi an.



Abhängig vom gewählten Display-Modus werden verschiedene Trainingsinformationen im Display angezeigt. Drücken Sie wiederholt die [DISPLAY]-Taste, um den gewünschten Display-Modus einzustellen.

Während Sie auf den Lauftrainer gehen oder laufen, zeigt das obere Display die folgende Fitnesstraininginformation an:

- die vergangene Zeit [TIME].
- die Distanz [DISTANCE], die man hinter sich gelegt hat.
- ungefähre Anzahl der verbrannten Kalorien [CALORIES].
- die durchschnittliche Anzahl an Kalorien, die pro Stunde verbrannt wurden [CALS/HOUR].
- Ihre Übungsintensität in MET [METS]. Ein MET ist die Energiemenge, die beim Ausruhen verbraucht wird.
- Ihr Geh- oder Lauftempo [PACE] in Minuten-pro-Kilometer oder Minuten-pro-Meile.
- die Geschwindigkeit [SPEED] des Laufbandes.
- den Neigungsgrad [INCLINE] des Lauftrainers.

Egal welcher Display-Modus gewählt wurde, die Geschwindigkeit oder Neigungseinstellung tauchen bei jeder Veränderung der Einstellung wenige Sekunden am Display auf.

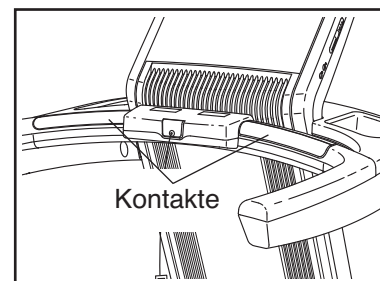
Die Displays, unten links und rechts, zeigen die Neigung des Lauftrainers und die Geschwindigkeit des Laufbandes an.

Während Sie zwischen Programme und manuellem Modus wechseln, zeichnet der Computer die Gesamtdistanz, die Sie gegangen oder gelaufen sind und die durchschnittliche Anzahl an Kalorien, die Sie verbrannt haben, auf. Sie können sogar die Gesamtzahlen behalten, wenn Sie zu einem neuen Programm wechseln. Drücken Sie die Lösch taste [CLEAR], um den Computer neu einzustellen.

6. Messen Sie nach Wunsch Ihre Herzfrequenz.

Anmerkung: Wenn Sie den Handgriffpuls messer und ein Brustgurt-Puls messer gleichzeitig benutzen, kann der Computer Ihre Herzfrequenz nicht korrekt anzeigen.

Bevor Sie den Handgriffpuls sensor verwenden, entfernen Sie die durchsichtigen Plastikfolien von den Metallkontakten. Des Weiteren, vergewissern Sie sich, dass ihre Hände sauber sind.



Um die Herzfrequenz zu messen, **stellen Sie sich auf die Fußleisten und halten Sie die Kontakte ungefähr zehn Sekunden – vermeiden Sie dabei Ihre Hände zu bewegen.** Wenn der Puls erfasst wurde, dann wird ein herzförmiger Indikator oder das Wort *PULSE* (Puls) auf dem Display auftauchen und Ihre Herzfrequenz wird angezeigt. **Die Pulsmessung wird am genauesten, wenn Sie die Kontakte noch ungefähr weitere 15 Sekunden lang berühren.**

7. Den Ventilator auf Wunsch einschalten.

Der Ventilator kann auf schnell oder auf langsam eingestellt werden. Durch mehrmaliges Drücken der Ventilator-[FAN]-Taste kann man die Geschwindigkeit einstellen oder den Ventilator abschalten. Anmerkung: Wenn der Ventilator beim Anhalten des Laufbandes eingeschaltet ist, stellt sich der Ventilator nach ein paar Minuten von selbst ab.

8. Wenn Sie mit dem Training fertig sind, ziehen Sie den Schlüssel aus dem Computer heraus.

Stellen Sie sich auf die Fußleisten, drücken Sie die Start/Stop-Taste, ziehen Sie den Schlüssel aus dem Computer und legen Sie es an einen sicheren Ort.

Wenn sie mit der Benutzung des Lauftrainers fertig sind, drücken Sie den Netzschalter auf Aus [OFF] und ziehen sie den Netzkabel aus der Steckdose.

WICHTIG: Wenn Sie dies nicht tun, können sich die elektrischen Teile des Lauftrainers vorzeitig abnutzen.

BENUTZUNG DES PROGRAMMS MIT PERSÖNLICHEM TRAINER

1. Stecken Sie den Schlüssel in den Computer.

Siehe Schritt 1 auf Seite 15.

2. Wählen Sie einen der Programme mit persönlichem Trainer

Um ein Programm mit persönlichem Trainer auszuwählen, drücken Sie die Intervall-Programm-Taste

[INTERVAL WORKOUTS], die Geländeprogramm-Taste [TERRAIN WORKOUTS], oder die zufällige Programm-Taste [RANDOM WORKOUTS] mehrmals bis der Name des gewünschten Programms am Display auftaucht. Intervall-Programme benutzen Geschwindigkeitseinstellungen um ein persönliches Fitnessstraining anzubieten. Geländeprogramme benutzen Geschwindigkeits- und Neigungseinstellungen, um eine reale Lauferlebnis zu simulieren. Zufällige Programme benutzen voreingestellte Geschwindigkeits- und Neigungseinstellungen. Anmerkung: Um ein Geh/Laufprogramm zu benutzen, siehe Seite 19.



Wenn ein Programm ausgewählt wurde, zeigt das Display den Namen, die maximale Neigungseinstellung, die maximale Geschwindigkeitseinstellung und die Dauer des Fitnessstrainings. Das Display wird auch ein Profil der Geschwindigkeitseinstellungen des Programms angezeigt.

Drücken Sie die Eingabetaste [ENTER], um das gewünschte Fitnessstraining auszusuchen. Wählen Sie Ihr Alter, Gewicht und Dauer des Fitnessstrainings aus, indem Sie die Auf- und Ab-Tasten neben der Eingabetaste benutzen.

Drücken Sie die Eingabetaste nach jeder Auswahl. Ihr Alter und Gewicht wird im Speicher aufbewahrt werden. Anmerkung: Bei Benutzung der Intervall-Programme, müssen Sie auch die minimale und maximale Geschwindigkeitseinstellungen eingeben.

3. Starten Sie das Laufband.

Drücken Sie die Start/Stopp- [START/STOP] Taste, um das Programm zu starten. Einen Moment, nachdem die Taste gedrückt wurde, wird sich der Lauftrainer automatisch an die erste Geschwindigkeits- und Neigungseinstellung des Programms anpassen. Halten Sie sich an den Haltestangen fest und fangen Sie an zu gehen.

Jedes Programm ist in Abschnitten eingeteilt. Je eine Geschwindigkeitseinstellung und eine Neigungseinstellung sind für jeden Abschnitt vorprogrammiert. Anmerkung: Es kann vorkommen, dass dieselbe Geschwindigkeitseinstellung und/oder dieselbe Neigungseinstellung bei aufeinanderfolgenden Abschnitten einprogrammiert ist. Um die Neigung während eines Intervall-Programms zu verändern, drücken Sie die Auf- und Ab-Tasten [INCLINE] oder eine der Sofort-Neigungstasten [QUICK TOUCH INCLINE].

Während des Fitnessstrainings zeigt das Profil Ihres Fortschritts an. Der blinkende Abschnitt des

Profils entspricht dem laufenden Abschnitt des Programms. Die Höhe des blinkenden Abschnitts gibt die Geschwindigkeitseinstellung des laufenden Abschnitts an. Am Ende jeden Abschnitts erklingt eine Serie von Tönen und der nächste Abschnitt im Profil beginnt zu blinken. Falls eine neue Geschwindigkeits- oder Neigungseinstellung für den nächsten Programmabschnitt programmiert wurde, dann wird die Geschwindigkeits- oder Neigungseinstellung oben am Display für wenige Augenblicke auftauchen, um Sie darauf aufmerksam zu machen.

Das Fitnessstraining wird auf diese Weise fortfahren, bis der letzte Abschnitt des Profils am Display blinkt und der letzte Abschnitt beendet ist. Das Laufband hört dann langsam auf sich zu bewegen.

Wenn die Geschwindigkeit oder die Neigung während des Programms für Sie zu irgendeiner Zeit zu



hoch oder zu niedrig eingestellt ist, kann man die Einstellung mithilfe der Geschwindigkeits- [SPEED] oder Neigungstasten manuell verändern. **Wenn aber der nächste Programmabschnitt beginnt, stellen sich sowohl Geschwindigkeit wie Neigung auf die vorprogrammierten Einstellungen jenes Abschnitts ein.** Anmerkung: Die Neigung wird sich nicht automatisch anpassen, wenn Sie ein Intervall-Programm benutzen.

Um ein Programm jederzeit anhalten oder neu starten zu können, drücken Sie die Start/Stopp-Taste.

4. Wählen Sie ein Displaymodus und überprüfen Sie Ihr Fortschritt mithilfe des Displays.

Der Computer bietet drei Displaymodi an. Abhängig vom gewählten Displaymodus werden verschiedene Trainingsinformationen im Display angezeigt. Drücken Sie wiederholt die [DISPLAY]-Taste, um den gewünschten Displaymodus einzustellen.

Das Display kann ein Profil der Programmgeschwindigkeitseinstellungen; die restliche Zeit des Programms; die Distanz, die Sie gegangen oder gelaufen sind; die durchschnittliche Anzahl an Kalorien, die Sie verbrannt haben; Ihre Übungintensität in MET; die durchschnittliche Anzahl an Kalorien, die pro Stunde verbrannt wurden; Ihr Tempo; die Geschwindigkeit des Laufbands, die Neigung des Lauftrainers und Ihre Leistungskraft in Watt anzeigen.

5. Messen Sie nach Wunsch Ihre Herzfrequenz.

Siehe Schritt 6 auf Seite 16.

6. Den Ventilator auf Wunsch einschalten.

Siehe Schritt 7 auf Seite 17.

7. Wenn Sie mit dem Training fertig sind, ziehen Sie den Schlüssel aus dem Computer heraus.

Siehe Schritt 8 auf Seite 17.

BENUTZUNG EINES GEH/LAUF-PROGRAMMS ODER EINES MANUELLEN KONTROLLPROGRAMMS

1. Stecken Sie den Schlüssel in den Computer.

Siehe Schritt 1 auf Seite 15.

2. Wählen Sie eins der Programme aus.

Um ein Geh/Lauf-Programm auszuwählen, drücken Sie die Geh/Lauf-Programmtaste [WALK/RUN WORKOUTS] mehrmals bis der 5 km Gang, der 10 km Lauf oder das Geländelaufprogramm [5K WALK, 10K RUN, CROSS COUNTRY] am Display auftaucht.

Um ein manuelles Kontrollprogramm auszuwählen, drücken Sie die manuelle Kontrolltaste



[MANUAL CONTROL] mehrmals bis die *MANUAL TIME* (manuelle Zeit), die *MANUAL DISTANCE* (manuelle Distanz) oder die *MANUAL CALORIES* (manuelle Kalorieprogramm) am Display auftaucht. Das Display wird den Namen und die Zeit, Distanz oder Zielkalorien des Programms anzeigen.

Drücken Sie die Eingabetaste [ENTER], um das gewünschte Fitnessstraining zu wählen. Wählen Sie Ihr Alter und dann Ihr Gewicht aus, indem Sie die Auf- und Ab-Tasten neben der Eingabetaste benutzen. Drücken Sie die Eingabetaste nach jeder Auswahl. Ihr Alter und Gewicht wird im Speicher aufbewahrt. Anmerkung: Um das Geländelaufprogramm zu benutzen zu können, müssen Sie auch Ihr Distanzziel eingeben. Um ein manuelles Kontrollprogramm zu benutzen, geben Sie Ihre Zeit, Distanz oder Zielkalorien ein.

3. Starten Sie das Laufband.

Drücken Sie die Start/Stop- [START/STOP] Taste, um das Programm zu starten. Einen Moment, nachdem man die Taste gedrückt hat, beginnt das Laufband, sich zu bewegen. Halten Sie sich an den Haltestangen fest und fangen Sie an zu gehen.

Das Profil wird die Geschwindigkeit des Laufbands während des Fitnessstrainings anzeigen. Ändern Sie während Ihres Trainings die Geschwindigkeit und die Neigung des Laufbands wie gewünscht, indem Sie die Geschwindigkeits- [SPEED] und Neigungstasten [INCLINE] drücken.

Das Programm wird fortfahren, bis Sie Ihre Zeit, Distanz oder Zielkalorien erreicht haben. Das Laufband hört dann langsam auf, sich zu bewegen.

Um das Programm jederzeit anzuhalten oder neu zu starten, drücken Sie die Start/Stop-Taste.

4. Wählen Sie ein Displaymodus aus und überprüfen Sie Ihren Fortschritt mithilfe des Displays.

Siehe Schritt 4 auf Seite 18.

5. Messen Sie nach Wunsch Ihre Herzfrequenz.

Siehe Schritt 6 auf Seite 16.

6. Den Ventilator auf Wunsch einschalten.

Siehe Schritt 7 auf Seite 17.

7. Wenn Sie mit dem Training fertig sind, ziehen Sie den Schlüssel aus dem Computer heraus.

Siehe Schritt 8 auf Seite 17.

BENUTZUNG EINES FITNESSTESTPROGRAMMS

Die Fitnesstestprogramme messen Ihre relativen Fitnessgrade. Um ein präzises Resultat zu erreichen, verwenden Sie das Fitnesstestprogramm, wenn Sie nicht müde sind, wenn Sie mindestens zwei Stunden vorher nichts gegessen haben und wenn Sie innerhalb der letzten 24 Stunden nicht trainiert haben.

Der Lauftrainer weist drei Fitnessprogramme auf. Der Ebbeling Fitnesstest [EBBELING FITNESS TEST] bemisst VO₂ max oder aerobe Kapazität, und dauert 9 Minuten. Der Gerkin Fitnesstest [GERKIN FITNESS TEST] bemisst auch VO₂ max. Es beginnt mit einem drei-Minuten Warm-Up Periode und endet nach 14 Minuten oder wenn Sie eine bestimmte Herzfrequenz erreicht haben. Der FreeMotion Fitnesstest [FREEMOTION FITNESS TEST] bemisst Ihr Fitnessgrad an einer Skala von 1 bis 10. Es endet nach entweder 28 Minuten oder wenn Sie eine bestimmte Herzfrequenz erreicht haben.

1. Legen Sie ein Brustgurt-Pulsmesser an.

Um ein Fitnesstest benutzen zu können, muss man ein Polar®-kompatiblen Brustgurt-Pulsmesser (nicht beinhaltet) tragen oder den Handgriffpulsmesser benutzen. Anmerkung: Um das beste Ergebnis zu erlangen, sollte ein Brustgurt-Pulsmesser getragen werden.

2. Stecken Sie den Schlüssel in den Computer.

Siehe Schritt 1 auf Seite 15.

3. Wählen Sie ein Fitnesstestprogramm aus.

Um ein Fitnesstestprogramm auszuwählen, drücken Sie die Fitnesstesttaste [FITNESS TESTS] mehrmals bis der Name des gewünschten Fitnesstests am Display erscheint.

Drücken Sie die Eingabetaste [ENTER], um das gewünschte Programm auszusuchen. Wählen Sie Ihr Alter und dann Ihr Gewicht aus, indem Sie die Auf- und Ab-Tasten neben der Eingabetaste benutzen. **Drücken Sie die Eingabetaste nach jeder Auswahl.** Anmerkung: Um den Ebbeling Fitnesstest zu benutzen, muss auch Ihr Geschlecht eingegeben werden.

4. Starten Sie das Laufband.

Drücken Sie die Start/Stop- [START/STOP] -Taste, um das Programm zu starten. Einen Moment nachdem diese Taste gedrückt wurde,

wird sich der Lauftrainer automatisch auf die erste Geschwindigkeit- und Neigungseinstellung des Fitnesstests einstellen. Fangen Sie an, auf dem Lauftrainer zu gehen. Anmerkung: Um ein möglichst genaues Ergebnis zu bekommen, sollten Sie sich nicht an den Halteständen während eines Fitnesstestprogramms festhalten.

Die Geschwindigkeit und Neigung des Lauftrainers wird sich während des Programms periodisch verändern. Die Geschwindigkeits- oder Neigungseinstellung erscheint dann am Display, um Sie auf die kommende Veränderung aufmerksam zu machen. **WICHTIG: Die Geschwindigkeits- [SPEED] und Neigungstasten [INCLINE] werden während eines Fitnesstestprogramms nicht funktionieren.**

Anmerkung: Wenn Sie die Start/Stop-Taste während des Fitnesstests drücken, dann wird der Fitnesstest beendet werden.

Wenn das Programm zu Ende ist, hält das Laufband langsam an und Ihr Fitnessgrad oder VO₂ max wird am Display auftauchen.

Falls Ihr Puls während des Programms nicht bemerkt wird, dann tauchen die Worte *CHECK HEART RATE MONITOR* (Überprüfen Sie Ihre Herzfrequenzkontrolle) am Display auf und die Geschwindigkeit des Lauftrainers wird automatisch abnehmen. Falls Ihr Puls immer noch nicht bemerkt wird, dann wird der Fitnesstest abgebrochen werden.

5. Wählen Sie ein Displaymodus and überprüfen Sie Ihren Fortschritt mithilfe des Displays.

Siehe Schritt 4 auf Seite 18. Anmerkung: Der Fitnesstest wird Ihr Fitnessgrad anstatt Ihre Übungsintensität in MET anzeigen. Der Computer zeigt möglicherweise ein „W“ an, wenn Sie sich aufwärmen, oder ein „C“, wenn Sie sich abkühlen.

6. Den Ventilator auf Wunsch einschalten.

Siehe Schritt 7 auf Seite 17.

7. Wenn Sie mit dem Training fertig sind, ziehen Sie den Schlüssel aus dem Computer heraus.

Siehe Schritt 8 auf Seite 17.

BENUTZUNG EINES HERZFREQUENZ-PROGRAMMS

⚠ VORSICHT: Wenn Sie Problem mit dem Herzen haben, oder falls Sie älter als 60 Jahre sind und bisher nicht sehr aktiv waren, dann sollten Sie die Pulsprogramme nicht verwenden. Wenn Sie regelmäßig Medikamente nehmen, dann sollten Sie Ihren Arzt konsultieren, um sicher zu gehen, dass Ihre Medikamente die Herzfrequenz während des Trainings nicht beeinträchtigen.

1. Legen Sie ein Brustgurt-Pulsmesser an.

Um ein Herzfrequenzprogramm zu benutzen, muss ein Polar®-kompatibler Brustgurt-Pulsmesser (nicht beinhaltet) getragen oder der Handgriffpulsmesser benutzt werden. Anmerkung: Um ein bestmögliches Ergebnis zu erhalten, sollte ein Brustgurt-Pulsmesser getragen werden.

2. Stecken Sie den Schlüssel in den Computer.

Siehe Schritt 1 auf Seite 15.

3. Wählen Sie eine der Herzfrequenzprogramme aus.

Um ein Herzfrequenzprogramm auszusuchen, drücken Sie die Herzfrequenzkontroll-[HEART RATE CONTROL]-Taste mehrmals bis das gewünschte Programm am Display auftaucht. Drücken Sie die Eingabetaste [ENTER], um das gewünschte Programm einzustellen.

Wählen Sie Ihr Alter, Gewicht und die Programmdauer aus, indem Sie die Auf- und Ab-Taste neben der Eingabetaste benutzen. **Drücken Sie die Eingabetaste nach jeder Auswahl.** Ihr Alter und Gewicht werden im Speicher aufbewahrt. Anmerkung: Um die Programme mit konstanter Herzfrequenz und mit veränderlicher Herzfrequenz zu benutzen, muss auch Ihre maximale Zielherzfrequenz eingegeben werden. Falls die Einstellung der maximalen Zielherzfrequenz verändert wird, dann wird sich auch der Intensitätsgrad des gesamten Programms ändern. Anmerkung: Um Ihre maximale Zielherzfrequenz zu berechnen, siehe ÜBUNGSINTENSITÄT auf Seite 33.

4. Starten Sie das Laufband.

Drücken Sie die Start/Stopp- [START/STOP] Taste, um das Programm zu starten. Ein Moment nachdem die Taste gedrückt wurde, wird das Laufband sich in Bewegung setzen und der Lauftrainer wird automatisch auf die ersten Geschwindigkeits- und Neigungseinstellungen des Programms angepasst. Halten Sie sich an den Haltestangen fest und fangen Sie an zu gehen.

Die Herzfrequenzprogramme sind in mehreren eine-Minuten Abschnitte eingeteilt. Für jeden Abschnitt wurde eine Einstellung der Zielherzfrequenz vorprogrammiert. Die gleiche Zielherzfrequenzeinstellung kann bei aufeinanderfolgenden Abschnitten programmiert sein. Wenn Sie ein kürzeres Programm machen wollen, dann stoppen Sie einfach das Programm bevor es zu Ende ist.

Der Computer wird während alle Herzfrequenzprogramme regelmäßig Ihre Herzfrequenz mit der Zielherzfrequenzeinstellung vergleichen. Falls Ihre Herzfrequenz zu weit unter oder über der Zielherzfrequenzeinstellung für den laufenden Abschnitt ist, dann wird die Geschwindigkeit des Laufbands automatisch an- oder abnehmen, um Ihre Herzfrequenz der Zielherzfrequenzeinstellung näher zu bringen.

Falls die Geschwindigkeits- oder Neigungseinstellung während des Programms zu irgendeiner Zeit zu hoch oder zu niedrig ist, dann können Sie die Einstellung mithilfe der Geschwindigkeits- [SPEED] oder Neigungstasten [INCLINE] anpassen. Jedoch kann sich die Geschwindigkeit des Lauftrainers jedes Mal automatisch verändern, wenn der Computer ihre Herzfrequenz mit der Zielherzfrequenzeinstellung vergleicht, damit Ihre Herzfrequenz näher zur Zielherzfrequenzeinstellung gebracht wird.

Um das Programm jederzeit anzuhalten oder neu zu starten, drücken Sie die Start/Stopp-Taste.

5. Wählen Sie ein Displaymodus und überprüfen Sie Ihren Fortschritt mithilfe des Displays.

Siehe Schritt 4 auf Seite 18.

6. Den Ventilator auf Wunsch einschalten.

Siehe Schritt 7 auf Seite 17.

7. Wenn Sie mit dem Training fertig sind, ziehen Sie den Schlüssel aus dem Computer heraus.

Siehe Schritt 8 auf Seite 17.

VERWENDEN EINES INDIVIDUELL GESTALTETEN PROGRAMMS

1. Stecken Sie den Schlüssel in den Computer.

Siehe Schritt 1 auf Seite 15.

2. Wählen Sie einen der individuell gestalteten Programme.

Um ein individuell gestaltetes Programm auszusuchen, drücken Sie die individuell gestaltete Programm-Taste [CUSTOM WORKOUTS] mehrmals bis das gewünschte Programm am Display auftaucht.

Das Display wird den Namen, die maximale Neigungseinstellung, die maximale Geschwindigkeitseinstellung und die Dauer des Programms zeigen. **Anmerkung: Um ein individuell gestaltetes Programm zu erstellen, siehe Schritt 3 auf Seite 24.**

Drücken Sie die Eingabetaste [ENTER], um das gewünschte Programm auszuwählen. Wählen Sie Ihr Alter aus und dann Ihr Gewicht, indem Sie die Auf- und Ab-Tasten neben der Eingabetaste drücken. **Drücken Sie die Eingabetaste nach jeder Auswahl.** Ihr Alter und Gewicht wird im Speicher aufbewahrt werden.

3. Starten Sie das Laufband.

Drücken Sie die Start/Stop-Taste [START/STOP] Taste, um das Programm zu starten. Einen Moment nachdem man die Taste gedrückt hat, stellt sich der Lauftrainer automatisch auf die erste Geschwindigkeits- und Neigungseinstellung, die Sie zuvor einprogrammiert hatten, ein. Halten Sie sich an den Haltestangen fest und fangen Sie an zu gehen.

Jedes Programm wurde in mehrere eine-Minute lange Abschnitte unterteilt. Je eine Geschwindigkeitseinstellung und eine Neigungseinstellung sind für jeden Abschnitt vorprogrammiert.

Während des Programms zeigt das Profil Ihren Fortschritt an. Der blinkende Abschnitt des



Profils entspricht dem laufenden Abschnitt des Programms. Die Höhe des blinkenden Abschnitts gibt die Neigungseinstellung des laufenden Abschnitts an. Am Ende jeden Abschnitts erklingt eine Serie von Tönen und der nächste Abschnitt im Profil beginnt zu blinken. Wenn eine neue Geschwindigkeits- oder Neigungseinstellung für den nächsten Abschnitt des Programms programmiert wurde, dann wird die Geschwindigkeits- oder Neigungseinstellung oben am Display für wenige Augenblicke auftauchen, um Sie darauf aufmerksam zu machen.

Das Programm geht so weiter, bis der letzte Abschnitt des Profils am Display blinkt und der letzte Abschnitt beendet ist. Das Laufband hört dann langsam auf, sich zu bewegen.

Wenn die Geschwindigkeit oder die Neigung während des Programms für Sie irgendwann zu hoch oder zu niedrig eingestellt ist, kann man die Einstellung mithilfe der Geschwindigkeits- [SPEED] oder Neigungstasten [INCLINE] manuell verändern. **Wenn aber der nächste Abschnitt beginnt, stellen sich sowohl Geschwindigkeit als auch Neigung auf die vorprogrammierten Einstellungen jenes Abschnitts ein.**

Um das Programm jederzeit anzuhalten oder neu zu starten, drücken Sie die Start/Stop-Taste. Die Geschwindigkeit des Laufbandes wird allmählich zur Geschwindigkeitseinstellung des laufenden Abschnitts zunehmen.

4. Wählen Sie ein Displaymodus und überprüfen Sie Ihren Fortschritt mithilfe des Displays.

Siehe Schritt 4 auf Seite 18.

5. Messen Sie nach Wunsch Ihre Herzfrequenz.

Siehe Schritt 6 auf Seite 16.

6. Den Ventilator auf Wunsch einschalten.

Siehe Schritt 7 auf Seite 17.

7. Wenn Sie mit dem Training fertig sind, ziehen Sie den Schlüssel aus dem Computer heraus.

Siehe Schritt 8 auf Seite 17.

BENUTZUNG EINES iFIT-PROGRAMMS

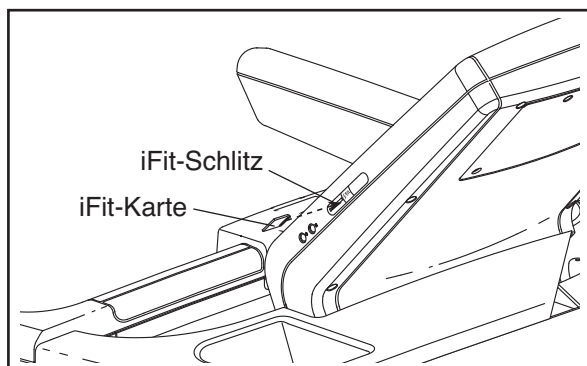
Um iFit-Karten zu erwerben, schauen Sie bitte die Rückseite dieser Bedienungsanleitung an oder besuchen Sie www.iFit.com. iFit-Karten sind auch in ausgesuchten Geschäften erhältlich.

1. Stecken Sie den Schlüssel in den Computer.

Siehe Schritt 1 auf Seite 15.

2. Schieben Sie eine iFit-Karte ein und wählen Sie ein Programm.

Um ein iFit-Programm zu benutzen, schieben Sie eine iFit-Karte in den iFit-Schlitz auf der Seite des Computers. Vergewissern Sie sich, dass die iFit-Karte wie abgebildet ausgerichtet ist.



Als nächstes wählen Sie ein iFit-Programm aus, indem Sie die Auf- und Ab-Tasten neben der Eingabetaste [ENTER] drücken. Wenn ein iFit-Programm ausgewählt wurde, dann zeigt das Display den Namen des Programms, die Workoutlänge, die maximale Geschwindigkeitseinstellung und die maximale Neigungseinstellung des Programms an.

Drücken Sie Eingabetaste, um das gewünschte Programm einzustellen. Wählen Sie Ihr Alter aus und dann Ihr Gewicht, indem Sie die Auf- und Ab-Tasten neben der Eingabetaste drücken. **Drücken Sie die Eingabetaste nach jeder Auswahl. Ihr Alter und Gewicht wird im Speicher aufbewahrt werden.**

Jedes iFit-Programm wurde in mehrere eine-Minute lange Abschnitte unterteilt. Je eine Geschwindigkeitseinstellung und eine Neigungseinstellung sind für jeden Abschnitt vorprogrammiert. Anmerkung: Es kann vorkommen, dass dieselbe Geschwindigkeitseinstellung und/oder dieselbe Neigungseinstellung bei aufeinanderfolgenden Abschnitten einprogrammiert ist.

3. Starten Sie das Laufband.

Drücken Sie die Start/Stopp- [START/STOP] Taste, um das Programm zu starten. Einen Moment, nachdem die Taste gedrückt wurde, wird sich der Lauftrainer automatisch an die erste Geschwindigkeits- und Neigungseinstellung des Programms anpassen. Halten Sie sich an den Haltestangen fest und fangen Sie an zu gehen.

Die Stimme eines persönlichen Trainers wird Sie durch das Programm führen. Um den persönlichen Trainer hören zu können, stecken Sie Kopfhörer (nicht beinhaltet) in die Kopfhörerbuchse nahe der Audiobuchse.

Am Ende jedes Abschnitts wird eine Reihe von Tönen erklingen. Wenn eine neue Geschwindigkeits- oder Neigungseinstellung für den nächsten Abschnitt des Programms programmiert wurde, dann wird die Geschwindigkeits- oder Neigungseinstellung oben am Display für wenige Augenblicke auftauchen, um Sie darauf aufmerksam zu machen.

Wenn die Geschwindigkeit oder die Neigung des laufenden Abschnitts zu hoch oder zu niedrig eingestellt ist, kann man die Einstellung mithilfe der Geschwindigkeits- [SPEED] oder Neigungstasten [INCLINE] manuell verändern. **Wenn aber der nächste Abschnitt beginnt, stellen sich sowohl Geschwindigkeit wie Neigung automatisch auf die vorprogrammierten Werte jenes Abschnitts ein.**

Durch Drücken der Start/Stopp- Taste kann man das Programm jederzeit anhalten. Um das Programm fortzusetzen, drücken Sie die Starttaste oder die Beschleunigungstaste. Das Laufband beginnt dann, sich mit einer Geschwindigkeit von 2 km/h zu bewegen. Wenn der nächste Abschnitt des Programms beginnt, wird sich der Lauftrainer automatisch der Geschwindigkeit- und Neigungseinstellung des nächsten Abschnitts anpassen.

4. Wählen Sie ein Displaymodus und überprüfen Sie Ihren Fortschritt mithilfe des Displays.

Siehe Schritt 5 auf Seite 16.

5. Messen Sie nach Wunsch Ihre Herzfrequenz.

Siehe Schritt 6 auf Seite 16.

6. Den Ventilator auf Wunsch einschalten.

Siehe Schritt 7 auf Seite 17.

7. Wenn Sie mit dem Training fertig sind, ziehen Sie den Schlüssel aus dem Computer heraus.

Siehe Schritt 8 auf Seite 17.

VORSICHT: Ziehen Sie immer die iFit-Karten aus des iFit-Schlitz, wenn Sie sie nicht benutzen.

BENUTZUNG DES WARTUNGSMODUS

Der Computer hat einen Wartungsmodus, der über die Gesamtzahl der Stunden, die der Lauftrainer betätigt wurde, und die Gesamtdistanz, die das Laufband bewegt wurde, die Übersicht behält. Der Wartungsmodus erlaubt Ihnen auch die maximale Workoutlänge, die Pausenzeit und die Schlafenszeit anzupassen. Sie können ebenso die gewünschte Sprache auswählen und den Sicherheitsschlüssel deaktivieren oder aktivieren.

1. Wählen Sie den Wartungsmodus.

Um den Wartungsmodus auszuwählen, halten Sie die Löschtaste [CLEAR] und die Eingabetaste [ENTER] mehrere Sekunden lang runter.

Drücken Sie die Display-Taste [DISPLAY], um sich zwischen Bildschirmen zu bewegen. Drücken Sie die Zurück-Taste [BACK], um zum vorigen Bildschirm zurückzukehren. Um die Einstellungen zu ändern, drücken Sie die Auf- und Ab-Tasten neben der Eingabetaste.

2. Stellen Sie die Benutzerpräferenzen ein.

Wenn Sie den Wartungsmodus auswählen, wird das Display die Gesamtzahl der Stunden, die der Lauftrainer benutzt wurde, und die Gesamtzahl der Kilometer, die das Laufband in Bewegung war, anzeigen. Drücken Sie die Display-Taste, um zum nächsten Bildschirm zu kommen.

Je nach Wunsch, stellen Sie die maximale Workoutlänge für das *RANDOM* (Zufällige), das *INTERVAL* (Intervall), das *TERRAIN* (Gelände), die *MANUAL TIME* (manuelle Zeit) und die *HEART RATE* (Herzfrequenzprogramme) ein, indem Sie die Auf- und Ab- Taste benutzen.

Als nächstes drücken Sie die Display-Taste, um den Cursor zur Pausenzeit zu bewegen. Stellen Sie die Pausenzeit wie gewünscht ein. Die Pausenzeit beginnt, wenn das Laufband anhält. Wenn die Pausenzeit endet, dann kehrt das Display zum Hauptbildschirm zurück und Ihre Distanz- und Kalorienzählung wird auf Null gestellt.

Drücken Sie die Display-Taste, um den Cursor zum Schlafenszeit zu bewegen. Stellen Sie die Schlafenszeit wie gewünscht ein. Die Schlafenszeit beginnt, wenn das Display zum Hauptbildschirm zurückkehrt. Wenn die Schlafenszeit endet, wird sich die Neigung zur niedrigsten Einstellung senken und der Bildschirmschoner auftauchen.

Drücken Sie die Display-Taste, um zur Standardeinstellungsgröße zu gelangen. Stellen Sie

die Standardeinstellungsgröße wie gewünscht ein. Als nächstes drücken Sie die Display-Taste, um zum nächsten Bildschirm zu gelangen. Sie werden möglicherweise in der Lage sein, eine der fünf Sprachen für das Display auszusuchen. Je nach Wunsch, wählen Sie eine Sprache für das Display.

3. Erstellen Sie ein individuell gestaltetes Programm.

Je nach Wunsch, erstellen Sie ein individuell gestaltetes Programm. Drücken Sie die Display-Taste bis das gewünschte individuell gestaltete Programm beleuchtet wird. Drücken Sie dann die Eingabetaste. Programmieren Sie eine Geschwindigkeitseinstellung und eine Neigungseinstellung für den eine-Minute langer Abschnitt, indem Sie die Geschwindigkeits- [SPEED] und Neigungs- [INCLINE]-Tasten drücken. Drücken Sie die Eingabetaste, um zum nächsten Abschnitt und laufenden Programmierungsabschnitt für 30 Abschnitte zu gelangen. Drücken Sie die Eingabetaste, nachdem Sie den letzten Abschnitt programmiert haben. Drücken Sie dann die Display-Taste bis Sie den Wartungsmodus verlassen.

Um den Wartungsmodus zu verlassen, ziehen Sie den Schlüssel aus dem Computer heraus. Anmerkung: Die Neigung wird automatisch zum maximalen Neigungsgrad steigen und dann wieder zum minimalen Neigungsgrad sinken.

BENUTZUNG DER LAUTSPRECHERANLAGE

Um Musik oder Hörbücher durch die Lautsprecheranlage des Computers spielen zu können, muss Ihr MP3-Player, Cd-Player oder ein anderer persönlicher Audio-Player an den Computer verbunden werden. Stecken Sie einen 3,5 mm Audiodraht (nicht beinhaltet) in die Audiobuchse, die auf der Seite des Computers mit IN beschriftet ist. Dann stecken Sie das andere Ende in eine Buchse Ihres MP3-Players, CD-Players, oder eines anderen persönlichen Audio-Player. **Vergewissern Sie sich, dass der Audiodraht vollständig eingesteckt wurde.**

Als nächstes stecken Sie Kopfhörer (nicht beinhaltet) in die Kopfhörerbuchse nahe der Audiobuchse.

Drücken Sie nun die Play-Taste an Ihrem MP3-Player, CD-Player oder einem anderen Audioplayer. Dann passen Sie die Lautstärke an Ihrem persönlichen Audioplayer.

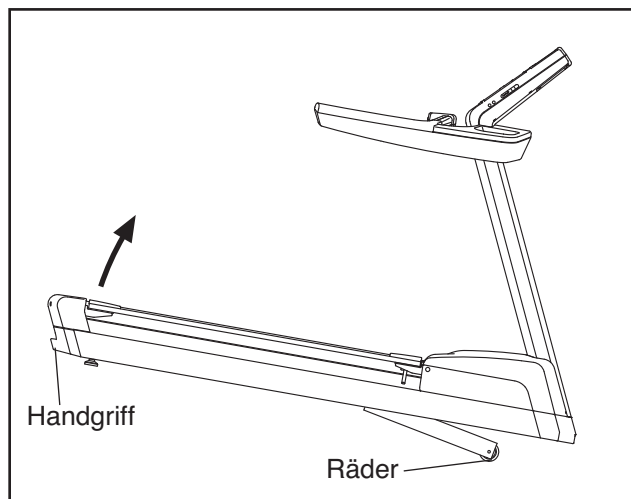
Wenn Sie Ihren CD-Player verwenden und die CD springt, dann sollten Sie den CD-Player auf den Boden oder auf eine andere, flache Unterlage legen anstatt auf den Computer.

TRANSPORTIEREN DAS LAUFTRAINER

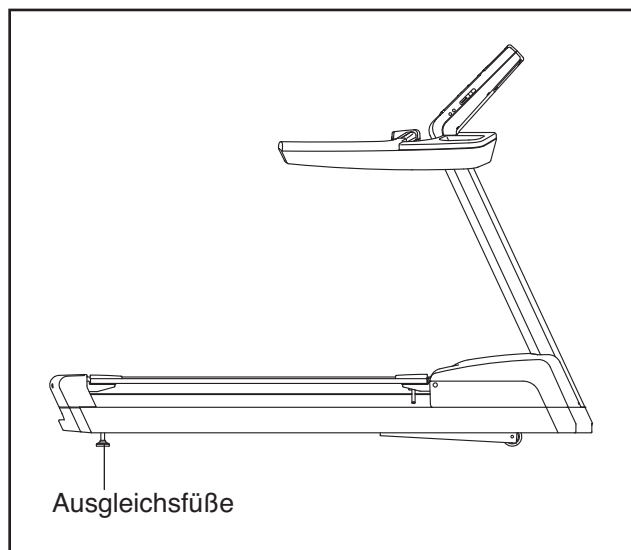
Wegen der Größe und Gewicht das Lauftrainer werden zwei oder drei Personen benötigt, um es zu bewegen.

Bevor der Lauftrainer bewegt wird, sollte das Netzkabel angeschlossen und der Schlüssel in den Computer eingesteckt werden (siehe EINSCHALTEN DES GERÄTS auf Seite 15). Erhöhen Sie die Neigung auf die höchste Position. **Entfernen Sie den Schlüssel und ziehen Sie das Netzkabel heraus.**

Halten Sie den Handgriff an der Stelle wie abgebildet fest. VORSICHT: Um die Möglichkeit einer Beschädigung des Lauftrainers oder einer Verletzung zu vermindern, heben Sie den Lauftrainer nicht bei den Haltestangen. Heben Sie den Handgriff bis der Lauftrainer auf seinen Rädern ohne Probleme rollen kann. Rollen Sie den Lauftrainer vorsichtig zur gewünschten Stelle und setzen Sie es dann zur Ebenenposition ab. **VORSICHT: Um die Gefahr einer Verletzung möglichst gering zu halten, sollten Sie beim Transportieren des Lauftrainers äußerst vorsichtig sein. Versuchen Sie nicht, den Lauftrainer über unebenen Boden zu schieben.**



Nachdem der Lauftrainer an die Stelle gestellt wurde, wo es benutzt wird, vergewissern Sie sich, dass die Ausgleichsfüße fest auf dem Boden stehen. Falls der Lauftrainer auch nur gering wackelt, dann drehen Sie eines der Ausgleichsfüße im Uhrzeigersinn oder gegen den Uhrzeigersinn bis das Schwanken behoben wurde.



VORBEUGENDE WARTUNG

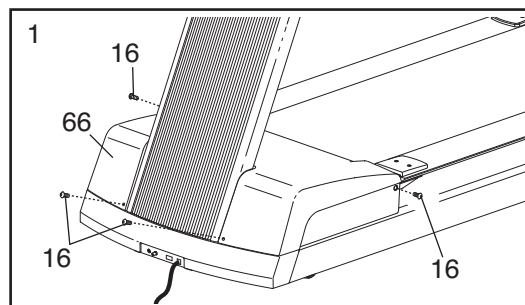
Regelmäßige Wartung ist für eine optimale Leistung und eine lange Haltbarkeit des Lauftrainers notwendig. Lesen und befolgen Sie bitte alle unten angegebenen Anweisungen. **Falls der Lauftrainer nicht wie beschrieben gewartet wird, können Einzelteile vorzeitig abgenutzt und der Lauftrainer beschädigt werden, was zu einer Aufhebung der Gewährleistung führen wird.** Falls Sie Fragen über die Wartung haben, siehe Rückseite dieser Bedienungsanleitung. **VORSICHT: Vergewissern Sie sich, dass der Schlüssel entnommen und das Netzkabel herausgezogen wurde, bevor Sie jegliche Wartungsverfahren durchführen**

WÖCHENTLICHE WARTUNG

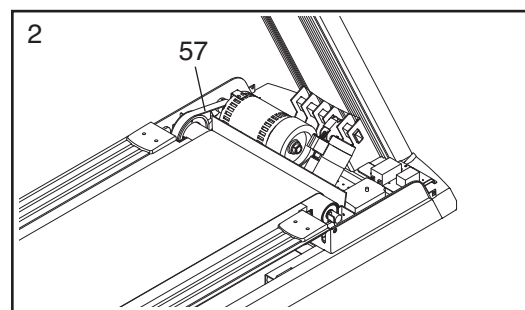
1. **Ziehen Sie den Netzkabel heraus.** Überprüfen Sie, dass alle äußerlichen Teile des Lauftrainers richtig befestigt sind.
2. Tragen Sie einen Mehrzweckreiniger auf ein 100 Prozent Baumwolltuch und entfernen Sie jeglichen Staub und Schmutz von Haltestangen, Pfosten, Fußleisten, Rahmen und Motorhaube. Wischen Sie auch die Laufplattform an den Seiten des Laufbands. **Wischen Sie auf keinen Fall das Laufband.** Tragen Sie eine kleine Menge vom milden Mehrzweckreiniger auf ein 100 % Baumwolltuch und wischen Sie damit den Computer und den Bildschirm. **Sprühen Sie keinen Reiniger direkt auf den Lauftrainer und benutzen Sie keine Ammoniak- oder säurebasierende Reiniger.**
3. Vergewissern Sie sich, dass das Laufband in der Mitte und richtig stramm ist. Wenn es in der Mitte ist und rundläuft, dann verändern sie nichts daran. Wenn das Laufband angepasst werden muss, siehe Seite 32.

MONATLICHE WARTUNG

1. **Ziehen Sie das Netzkabel.** Entnehmen Sie die vier 5/16" x 1/2" Bolzen (16), die an der Motorhaube (66) befestigt sind und nehmen Sie die Motorhaube ab



2. Benutzen Sie einen Handstaubsauger, um die Fläche unter der Motorhaube (nicht abgebildet) zu reinigen. **Seien Sie vorsichtig, dass Sie keine Einzelteile berühren.** Überprüfen Sie den Motorriemen (57) auf Abnutzung und Risse. Falls der Motorriemen ersetzt werden muss, siehe Rückseite dieser Bedienungsanleitung.

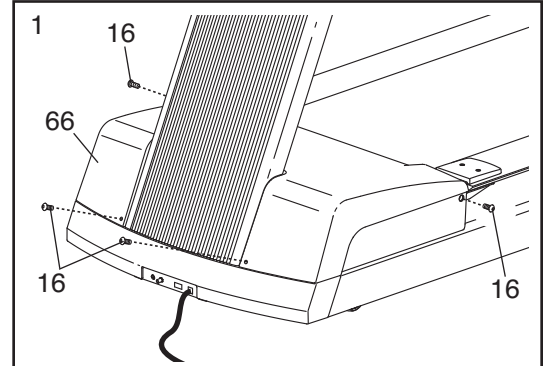


3. Stecken Sie das Netzkabel ein und schieben Sie den Schlüssel in den Computer. Drücken Sie die Start/Stop-Taste [START/STOP]. **Passen sie auf, dass Sie sich nicht verletzen. Halten Sie sich von beweglichen Teilen fern und vergewissern Sie sich, dass sich Ihre Kleidung nicht in beweglichen Teilen verfangen kann.** Während sich das Laufband bewegt, überprüfen Sie den Lauftrainer auf ungewöhnliche Geräusche oder Gerüche. Falls eines dieser Probleme existiert, siehe Rückseite dieser Bedienungsanleitung. **Entnehmen Sie den Schlüssel und ziehen Sie das Netzkabel heraus. Siehe Schritt 1.** Bringen Sie die Motorhaube (66) mit den 5/16" x 1/2" Bolzen (16) wieder an.

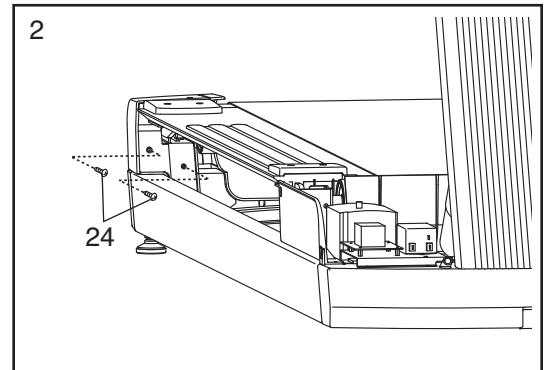
ERSETZEN DER LAUFPLATTFORM UND DES LAUFBANDS

Überprüfen Sie regelmäßig die Laufplattform auf Abnutzung. Falls sich Holz durch die Phenol-Beschichtung zeigt, oder falls die Oberfläche beschädigt ist, sollte die Laufplattform ersetzt werden. Wenn das Laufband abgenutzt ist, sollte es ersetzt werden. Die Laufplattform und das Laufband sollten nach allen 16.000 bis 24.000 Kilometer ersetzt werden. Folgen Sie den unten angegebenen Anweisungen, um die Laufplattform und/oder das Laufband zu ersetzen. **Vergewissern Sie sich, dass Sie den Überblick darüber behalten, in welche Löcher die Schrauben gehören.**

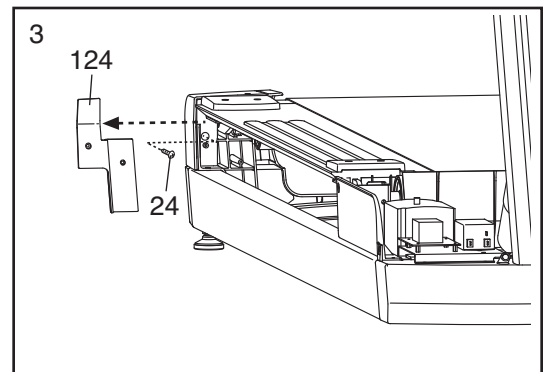
1. **Entnehmen Sie den Schlüssel und ziehen Sie das Netzkabel heraus.** Entfernen Sie die vier 5/16" x 1/2" Bolzen (16) und die Motorhaube (66).



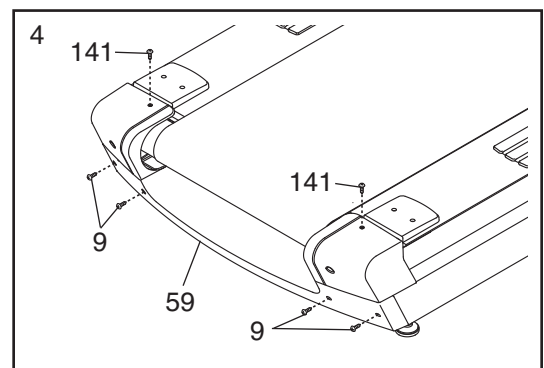
2. Entfernen Sie die vier #8 x 1/2" Schrauben (24) (nur eine Seite ist abgebildet).



3. Entfernen Sie die rechte Zylinder-Einschub-Klammer (124) und die linke Zylinder-Einschub-Klammer (nicht abgebildet). Entfernen Sie dann die abgebildete #8 x 1/2" Schrauben (24) von jeder Seite des Lauftrainers (nur eine Seite ist abgebildet).



4. Entfernen Sie die vier 1/4" x 3/4" Bolzen (9) und die zwei M4 x 7mm Senkkopfschrauben (141). Dann entfernen Sie die Hinterkappe (59).

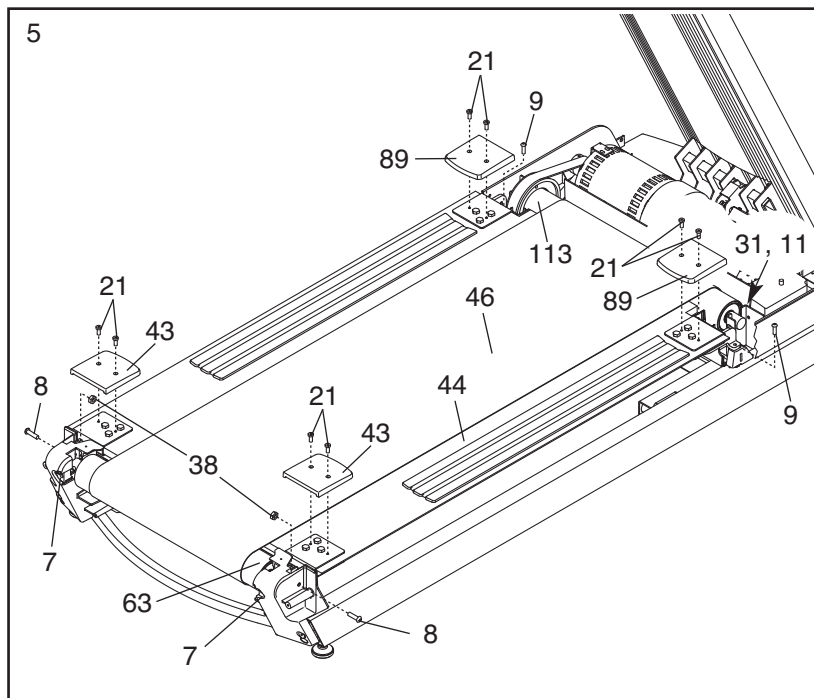


5. Entfernen Sie die acht 1/4" x 3/8" Schrauben (21) und entnehmen Sie die hintere und vordere Abdeckung der Plattformklammer [Rear and Front Platform Bracket Covers] (43, 89).

Entfernen Sie zwei 1/4" x 3/4" Bolzen (9), die zwei 5/16" x 1 1/2" Bolzen (8) und die zwei 5/16" Selbstsichernde Mutter (38).

Entfernen Sie die zwei 3/8" x 2 1/2" Rollenbolzen (7), die zwei 5/16" Federscheiben (nicht abgebildet) und die zwei 5/16" Scheiben (nicht abgebildet).

Entfernen Sie die 1/4" x 2 1/2" Bolze (11) und die 1/4" Zahnscheibe (31). Entfernen Sie dann die Laufrolle (63) und die Antriebsrolle (113).



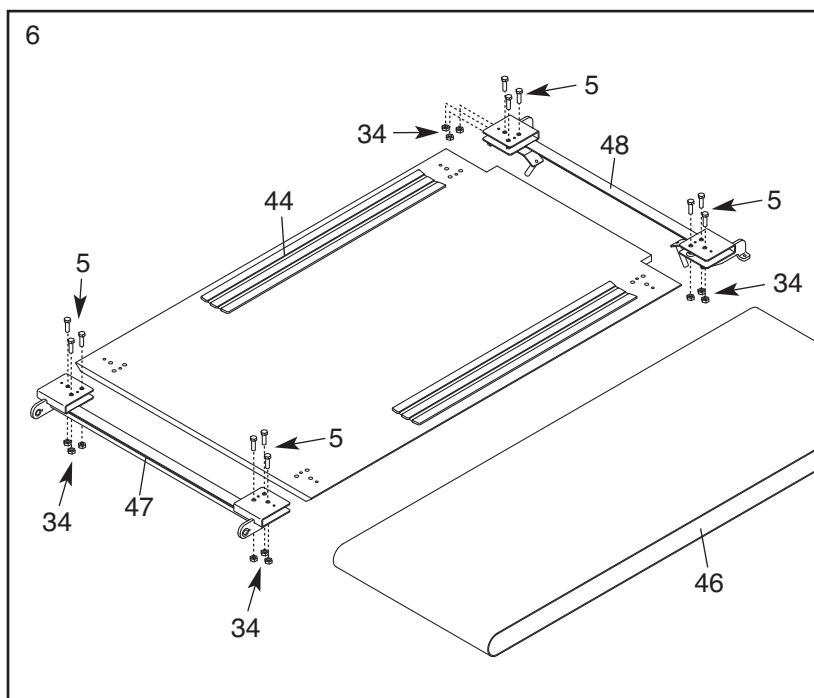
Wenn Sie die Laufplattform (44) ersetzen, gehen Sie zu Schritt 6.

Wenn Sie nur das Laufband (46) ersetzen, entfernen Sie das Laufband und legen Sie das neue Laufband auf die Laufplattform (44). Folgen Sie Schritt 1-5 in umgekehrter Reihenfolge. Drehen Sie beide 3/8" x 2 1/2" Rollenbolzen (7) nur viermal im Uhrzeigersinn. **Gehen Sie zu Schritt 7.**

6. Entfernen Sie das Laufband (46) und die Laufplattform (44) vom Lauftrainer. Entfernen Sie dann das Laufband von der Laufplattform. Entfernen Sie zwölf 3/8" x 1 5/8" Bolzen (5) und die 3/8" Selbstsichernde Mutter (34). Entnehmen Sie die hintere und vordere Abdeckung der Plattformklammer (47, 48) von der Laufplattform.

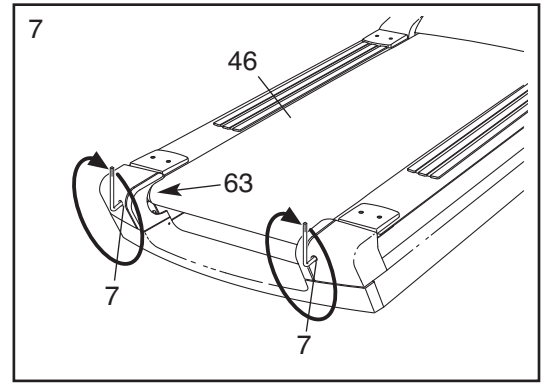
Legen Sie die hintere und vordere Abdeckung der Plattformklammer (47, 48) auf die neue Laufplattform (44).

Folgen Sie Schritt 1-6 in umgekehrter Reihenfolge. Falls Sie das Laufband ersetzen (46), dann benutzen Sie das neue Laufband. Drehen Sie die 3/8" x 2 1/2" Rollenbolzen (7) (siehe Schritt 5) nur viermal im Uhrzeigersinn. **Gehen Sie zu Schritt 7.**



7. Die Federung des Laufbands (46) muss nun angepasst werden. Richten Sie das Laufband in die Mitte, falls nötig (siehe Seite 32). Stecken Sie dann das Netzkabel, stellen Sie sich auf die Fußleisten, schieben Sie den Schlüssel in den Computer und drücken Sie die Start/Stop-Taste [START/STOP]. Halten Sie sich an den Haltestangen fest und drücken Sie einen Fuß sanft gegen das laufende Laufband. Wenn das Laufband anhält, **entfernen Sie den Schlüssel vom Computer, ziehen Sie das Netzkabel** und drehen Sie die zwei 3/8" x 2 1/2" Rollenbolzen (7) einmal im Uhrzeigersinn. Fahren Sie fort die Federung des Laufbands zu testen, bis das Laufband nicht mehr verrutscht. Vergewissern Sie sich, dass das Laufband in der Mitte ist.

Wenn die Laufrolle (63) aufhört sich zu bewegen, dann ziehen Sie den Rollenbolzen nicht weiter an. Schauen Sie sich bitte die Rückseite dieser Bedienungsanleitung an.



SECHSMONATIGE PRÄVENTIVWARTUNGSaufzeichnungen

Fotokopieren Sie dieses Formular und verwenden Sie es, um die Präventivwartungen aufzuzeichnen, die Sie am Lauftrainer haben. Jede Kopie dieses Formulars kann für sechs Monate (26 Wochen) verwendet werden. Wenn Wartungsarbeiten durchgeführt werden, schreiben Sie das Datum in das entsprechende Feld. **Achten Sie darauf, alle Wartungsarbeiten wie auf den Seiten 26 bis 29 beschrieben durchzuführen. Werden die Arbeiten nicht wie beschrieben durchgeführt, können die Komponenten übermäßig verschleifen, der Lauftrainer kann beschädigt werden und die Garantie verfällt.**

	WÖCHTENLICHE WARTUNG			MONATSWARTUNG		
	Inspizieren Sie alle externen Teile des Lauftrainers und ziehen Sie sie an.	Reinigen Sie den Lauftrainer.	Prüfen Sie das Laufband auf die richtige Spannung und Ausrichtung.	Nehmen Sie die Motorhaube ab und entfernen Sie den Staub mit einem Staubsauger.	Prüfen Sie den Antriebsriemen auf Risse oder anderen Verschleiß.	Prüfen Sie den Antrieb auf Funkenbildung und auf Geräusche und Gerüche.
Woche 1	/ /	/ /	/ /			
Woche 2	/ /	/ /	/ /			
Woche 3	/ /	/ /	/ /			
Woche 4	/ /	/ /	/ /	/ /	/ /	/ /
Woche 5	/ /	/ /	/ /			
Woche 6	/ /	/ /	/ /			
Woche 7	/ /	/ /	/ /			
Woche 8	/ /	/ /	/ /	/ /	/ /	/ /
Woche 9	/ /	/ /	/ /			
Woche 10	/ /	/ /	/ /			
Woche 11	/ /	/ /	/ /			
Woche 12	/ /	/ /	/ /			
Woche 13	/ /	/ /	/ /	/ /	/ /	/ /
Woche 14	/ /	/ /	/ /			
Woche 15	/ /	/ /	/ /			
Woche 16	/ /	/ /	/ /			
Woche 17	/ /	/ /	/ /	/ /	/ /	/ /
Woche 18	/ /	/ /	/ /			
Woche 19	/ /	/ /	/ /			
Woche 20	/ /	/ /	/ /			
Woche 21	/ /	/ /	/ /	/ /	/ /	/ /
Woche 22	/ /	/ /	/ /			
Woche 23	/ /	/ /	/ /			
Woche 24	/ /	/ /	/ /			
Woche 25	/ /	/ /	/ /			
Woche 26	/ /	/ /	/ /	/ /	/ /	/ /

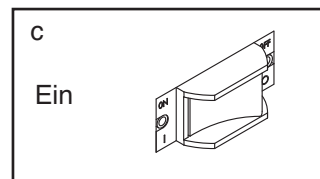
Lauffläche gewendet/ausgetauscht	/ /	/ /	Laufband ausgetauscht	/ /
----------------------------------	-----	-----	-----------------------	-----

FEHLERSUCHE

Die meisten Probleme lassen sich mithilfe der nachstehenden Schritte beheben. Finden Sie das betreffende Problem und folgen Sie den Anleitungen. Wenn Sie weitere Hilfe benötigen, siehe Rückseite dieser Bedienungsanleitung.

SYMPTOM: Das Gerät lässt sich nicht einschalten

- LÖSUNG:**
- Vergewissern Sie sich, dass das Netzkabel in eine richtige geerdete Steckdose gesteckt wurde. (Siehe Seite 13.)
 - Nachdem das Netzkabel angeschlossen wurde, vergewissern Sie sich, dass der Schlüssel im Computer steckt.
 - Überprüfen Sie den Netzschalter, der am Rahmen des Lauftrainers nahe dem Netzkabels. Vergewissern Sie sich, dass Netzschalter gedrückt in die Ein-position [ON].



SYMPTOM: Das Gerät schaltet sich während des Betriebs ab.

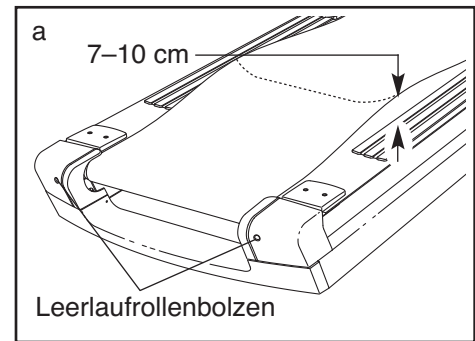
- LÖSUNG:**
- Überprüfen Sie den Netzschalter (siehe obere Abbildung). Falls der Schalter betätigt wurde, warten Sie fünf Minuten und drücken Sie den Schalter dann auf Ein.
 - Vergewissern Sie sich, das Netzkabel eingesteckt ist. Ist es angeschlossen, ziehen Sie es aus der Steckdose heraus, warten Sie fünf Minuten und stecken Sie es dann wieder an.
 - Entfernen Sie den Schlüssel vom Computer. Stecken Sie den Schlüssel dann wieder in den Computer hinein.
 - Wenn der Lauftrainer noch immer nicht läuft, siehe die Rückseite dieser Bedienungsanleitung.

SYMPTOM: Die Neigung des Lauftrainers ändert sich nicht richtig

- LÖSUNG:**
- Das Neigungssystem muss möglicherweise kalibriert werden. Um den Kalibrationsablauf zu beginnen, schalten Sie den Netzschalter auf Aus [OFF], warten Sie 5 Minuten und dann schalten Sie den Netzschalter wieder auf Ein. Während des Kalibrationsablauf wird der Lauftrainer automatisch zum höchsten Neigungsgrad auslenken und dann auf den anfänglichen Grad zurückkehren.
 - Falls das Neigungssystem immer noch nicht richtig funktioniert, siehe Rückseite dieser Bedienungsanleitung.

SYMPTOM: Das Laufband wird beim Laufen langsamer

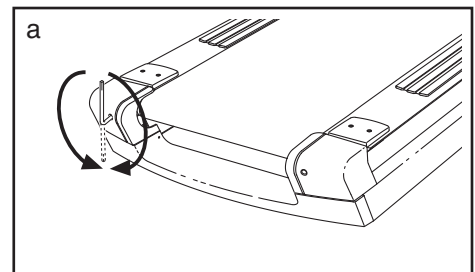
LÖSUNG: a. Sollte das Laufband zu straff angezogen sein, wird die Qualität Ihres Lauftrainers vermindert und das Laufband kann auf die Dauer beschädigt werden. Entnehmen Sie den Schlüssel und **ZIEHEN SIE DAS NETZKABEL HERAUS.** Mithilfe des Sechskantschlüssels drehen Sie jetzt beide Leerlaufrollenbolzen 1/4 Drehung gegen den Uhrzeigersinn. Das Laufband ist dann richtig eingestellt, wenn man jeder Kante des Laufbands ca. 7 bis 10 cm von der Laufplattform hochheben kann. Achten Sie darauf, dass das Laufband in der Mitte aufliegt. Stecken Sie sowohl das Netzkabel als auch den Schlüssel wieder ein und lassen Sie den Lauftrainer ein paar Minuten laufen. Wiederholen Sie diesen Vorgang, bis das Laufband richtig straff gezogen ist.



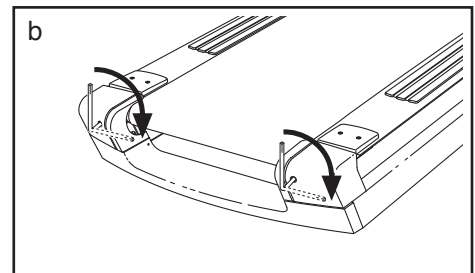
b. Wenn das Laufband immer noch langsamer wird, wenn man darauf geht, siehe Rückseite dieser Bedienungsanleitung.

SYMPTOM: Das Laufband liegt nicht in der Mitte auf oder rutscht beim Laufen

LÖSUNG: a. Wenn das Laufband nicht in der Mitte aufliegt, entnehmen Sie den Schlüssel und **ZIEHEN SIE DAS NETZKABEL HERAUS.** Hat sich das Laufband nach links verschoben, drehen Sie den linken Leerlaufrollenbolzen mithilfe des Sechskantschlüssels eine 1/2 Drehung im Uhrzeigersinn. Hat sich das Laufband nach rechts verschoben, drehen Sie den linken Leerlaufrollenbolzen 1/2 Drehung gegen den Uhrzeigersinn. Achten Sie darauf, dass Sie das Laufband nicht zu straff anziehen. Stecken Sie das Netzkabel ein, schieben Sie den Schlüssel ein und schalten Sie den Lauftrainer für ein paar Minuten ein. Wiederholen Sie diesen Vorgang bis das Laufband in der Mitte läuft.



b. Sollte das Laufband beim Laufen rutschen, ziehen Sie zunächst den Schlüssel ab und **ZIEHEN SIE DAS NETZKABEL HERAUS.** Mithilfe des Sechskantschlüssels drehen Sie jetzt beide Leerlaufrollenbolzen 1/4 Drehung im Uhrzeigersinn. Das Laufband ist dann richtig straff gezogen, wenn man es noch auf beiden Kanten um ca. 7 bis 10 cm von der Laufplattform hochheben kann. Achten Sie darauf, dass das Laufband in der Mitte aufliegt. Stecken Sie sowohl das Netzkabel als auch den Schlüssel wieder ein und laufen Sie vorsichtig einige Minuten auf dem Lauftrainer. Wiederholen Sie diesen Vorgang, bis das Laufband richtig straff gezogen ist.



TRAININGSRICHTLINIEN

⚠️ WARNUNG: Bevor man mit einem Trainingsprogramm beginnt, soll man seinen Arzt konsultieren. Das ist besonders für Personen über 35 Jahre oder für Personen mit Gesundheitsproblemen wichtig.

Der Pulsmesser ist kein medizinisches Gerät. Verschiedene Faktoren können die Genauigkeit von Herzfrequenzablesungen beeinträchtigen. Der Pulsmesser ist nur als Trainingshilfe gedacht, indem er allgemeine Trends bei der Pulsmessung feststellt.

Diese Richtlinien werden Ihnen dabei helfen, Ihr Trainingsprogramm zu erstellen. Jedoch für detailliertere Trainingsinformationen sollten Sie sich ein angesehenes Buch kaufen oder einen Arzt konsultieren. Vergessen Sie nicht, dass auch eine ausgewogene Nahrung und genügend Schlaf für erfolgreiche Resultate wichtig sind.

TRAININGSINTENSITÄT

Ob es Ihr Ziel ist, Fett zu verbrennen oder Ihr Herz-Kreislaufsystem zu stärken, das Trainieren mit der passenden Intensität ist der Schlüssel zum Erfolg. Der Pulsschlag kann einem dabei helfen, die passende Intensität zu bestimmen. Die Tabelle unten gibt empfohlene Herzfrequenzwerte zur Fettverbrennung und zum Aerobictraining an.

165	155	145	140	130	125	115	♥
145	138	130	125	118	110	103	♥
125	120	115	110	105	95	90	♥
<hr/>							
20	30	40	50	60	70	80	

Um den richtigen Intensitätsgrad zu finden, suchen Sie Ihr Alter unten auf der Tabelle (runden Sie Ihr Alter auf die nächste Dekade auf oder ab). Die drei Zahlen, die dann über Ihrem Alter liegen, geben Ihre „Trainingszone“ an. Die niedrigste Zahl gibt an, wie hoch Ihr Puls sein muss, um Fett zu verbrennen. Die mittlere Zahl gibt Ihren Puls bei maximaler Fettverbrennung an. Und die höchste Zahl gibt Ihren Puls bei aerobem Training an.

Fettverbrennung—Um Fett wirksam zu verbrennen, muss man bei niedriger Intensität über einen längeren Zeitraum trainieren. Während der ersten paar Minuten eines Trainings verbrennt der Körper *Kohlehydrate*. Erst danach beginnt der Körper, gelagertes Fett zur Energiegewinnung freizumachen. Wenn Sie also *Fett* verbrennen wollen, müssen Sie mit einer Intensität trainieren, die Ihre Herzfrequenz nahe der niedrigsten Zahl Ihrer Trainingszone hält. Zur optimalen Fettverbrennung soll Ihre Herzfrequenz bei der mittleren Zahl Ihrer Trainingszone liegen.

Aerobes Training—Um das Herz-Kreislaufsystem zu stärken, muss man aerobes Training ausführen. Dieses fordert große Mengen von Sauerstoff über längere Zeiträume hinweg an. Um also aerobes Training durchzuführen, müssen Sie mit einer Intensität trainieren, die Ihre Herzfrequenz nahe der höchsten Zahl Ihrer Trainingszone hält.

TRAININGSRICHTLINIEN

Aufwärmen—Beginnen Sie mit 5 bis 10 Minuten Dehnen und leichten Übungen. Das Aufwärmen erhöht die Körpertemperatur, die Herzfrequenz und die Zirkulation zur Vorbereitung auf das Training.

Übungen innerhalb der Trainingszone—Trainieren Sie 20 bis 30 Minuten lang innerhalb Ihrer Trainingszone. (Während der ersten paar Wochen eines neuen Trainingsprogramms soll man die Herzfrequenz nur etwa 20 Minuten lang in der Trainingszone halten.) Atmen Sie regelmäßig und tief. Halten Sie den Atem niemals an.

Abkühlen—Beenden Sie Ihr Training mit 5 bis 10 Minuten Dehnen. Dehnen erhöht die Flexibilität der Muskeln und vermeidet Probleme, die nach einem Training auftreten können.

TRAININGSHÄUFIGKEIT

Um Ihre Kondition zu erhalten oder zu verbessern, sollten Sie dreimal pro Woche trainieren, wobei mindestens ein Tag zwischen den Workouts liegen soll. Nach ein paar Monaten regelmäßigen Trainings kann man bis zu fünf Workouts pro Woche durchführen. Vergessen Sie nicht, dass der Schlüssel zum Erfolg darin liegt, Sport zum regelmäßigen und angenehmen Teil Ihres täglichen Lebens zu machen.

TEILELISTE

Modell-Nr. FMTL39809-INT.0 R1210A

Um die unten angeführten Teile zu finden, sehen Sie die DETAILZEICHNUNG am Ende dieser Bedienungsanleitung.

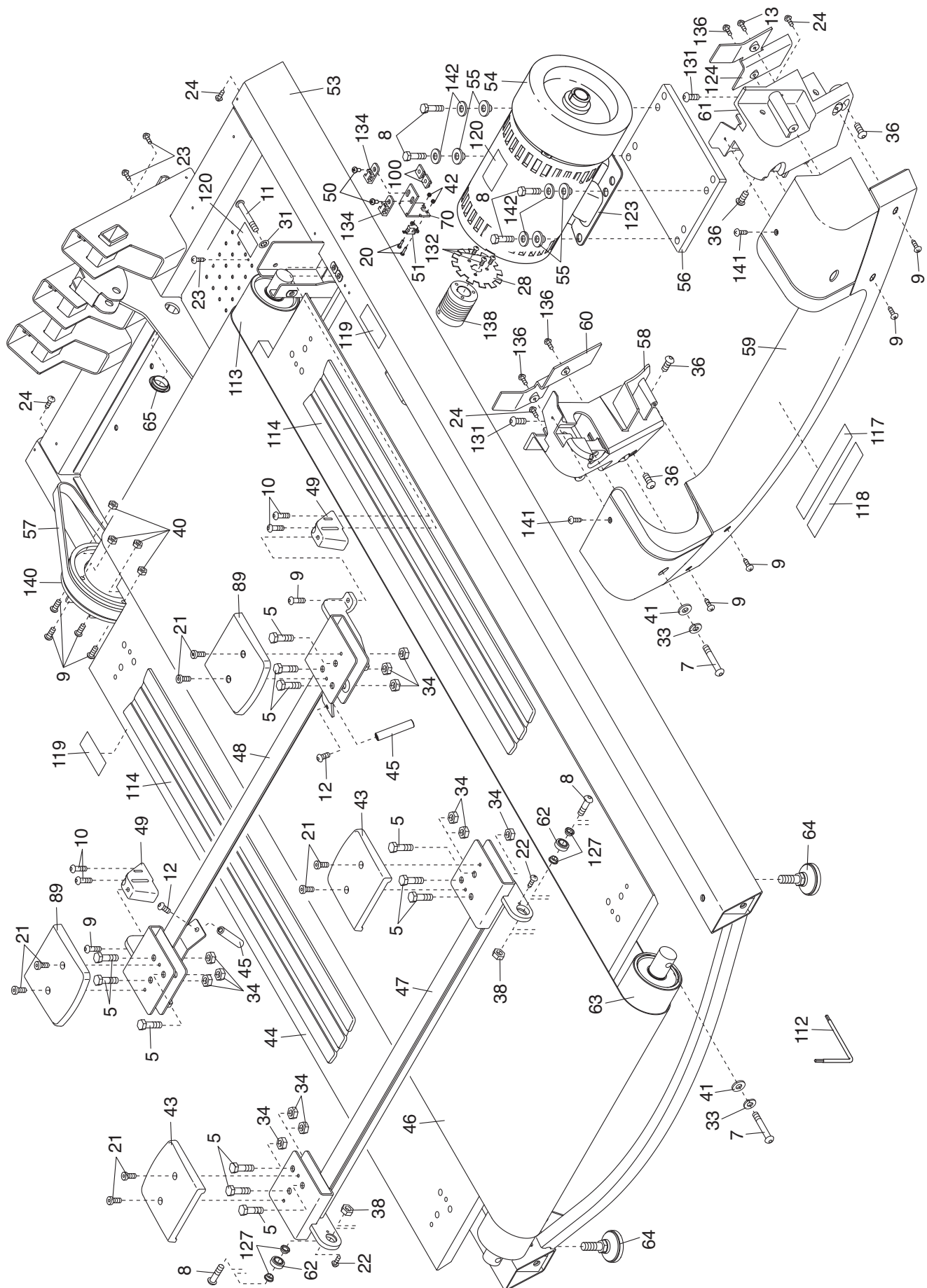
Nr.	Anzahl	Beschreibung	Nr.	Anzahl	Beschreibung
1	8	3/8" x 3 1/4" Selbsthemmender Bolzen	49	2	Plattformfederung
2	2	3/8" x 2 3/4" Bolzen	50	2	#10 x 3/4" Schraube
3	6	#8 x 2 1/4" Metallgewindeschraube	51	1	Membranenschalter
4	2	#8 x 1/2" Metallgewindeschraube	52	2	Netzkabel-Drahtöse-Schraube
5	12	3/8" x 5 1/8" Bolzen	53	1	Rahmen
6	2	3/8" x 1 1/2" Bolzen	54	1	Antriebsmotor
7	2	3/8" x 1 1/2" Rollenbolzen	55	4	Motorbuchse
8	6	5/16" x 1 1/2" Bolzen	56	1	Motorbefestigungsplatte
9	10	1/4" x 3/4" Bolzen	57	1	Motorriemen
10	4	3/8" x 2" Bolzen	58	1	Linke untere Zylinder-Einschub
11	1	1/4" x 2 1/2" Bolzen	59	1	Unterer Zylinder
12	2	1/4" x 1/2" Selbsthemmender Bolzen	60	1	Linke Zylinder-Einschub-Klammer
13	2	1/2" x 3 1/2" Bolzen	61	1	Rechte untere Zylinder-Einschub
14	1	1/2" x 1 5/8" Bolzen	62	2	Untere Auflage der Plattformklammer
15	1	1/2" x 1 1/2" Bolzen	63	1	Leerlaufrolle
16	4	5/16" x 1/2" Bolzen	64	2	Ausgleichfuß
17	19	#8 x 1/2" Bohrschraube	65	1	Dahtöse
18	4	#8 x 2 5/4" Schraube	66	1	Motorhaube
19	6	#8 x 2" Schraube	67	1	Vorderer Zylinder
20	2	#4 x 3/8" Schraube	68	1	Halter des Elektrobauteils
21	8	1/4" x 3/8" Schraube	69	1	Netzschalter
22	2	#10 x 5/16" Schraube	70	1	Klammer des Membranenschalters
23	14	#8 x 1/2" Halbrundschrabe mit Unterlegscheibe	71	1	Netzkabelanschluss
24	22	#8 x 1/2" Schraube	72	1	Linke Seitenabdeckung
25	14	#8 x 3/4" Schraube	73	1	Rechte Seitenabdeckung
26	8	#3 x 1/4" Schraube	74	2	Haubenklammer
27	2	#8 x 1" Schraube	75	1	Rollenabdeckung
28	1	Geschwindigkeitsscheibe	76	1	Neigungsmotor
29	2	1/2" x 1/4" Bolzen	77	2	Vorderes Rad
30	8	#8 Zahnscheibe	78	1	Steigungsrahmen
31	1	1/4" Zahnscheibe	79	2	Abstandhalter des Steigungsrahmens
32	2	#6 Mutter	80	1	Pfostenabdeckung
33	2	3/8" Federscheibe	81	1	Pfosten
34	14	3/8" Selbstsichernde Mutter	82	1	Untere Haltestangenabdeckung
35	2	1/2" Kontermutter	83	1	Haltestange
36	4	5/8" x 7/4" Bolzen	84	1	Rechte Haltestangenabdeckung
37	2	Zylinderklipp	85	1	Linke Haltestangenabdeckung
38	2	5/16" Selbstsichernde Mutter	86	1	Haltestangenabdeckung
39	2	1/4" Scheibe	87	1	Kleiner Computer
40	6	1/4" Mutter	88	1	Pulsquerstange
41	12	3/8" Scheibe	89	2	Vordere Abdeckung der Plattformklammer
42	2	Geschwindigkeitsmessermutter	90	1	Linke Oberpulsplatte
43	2	Rear Platform Bracket Cover	91	1	Linke Unterpulsplatte
44	1	Laufplattform	92	1	Linke Pulsplattenbasis
45	2	Bandführung	93	1	Rechte Oberpulsplatte
46	1	Laufband	94	1	Rechte Unterpulsplatte
47	1	Hintere Plattformklammer	95	1	Rechte Pulsplattenbasis
48	1	Vordere Plattformklammer			

Nr.	Anzahl	Beschreibung	Nr.	Anzahl	Beschreibung
96	15	Kabelbinder	121	2	Englischer Warnungsaufkleber
97	1	Computerklammer	122	1	Französischer Warnungsaufkleber
98	1	Rückseite des Computers	123	1	Motor-Halter
99	1	Zugangsdeckel	124	1	Rechte Zylinder-Einschub-Klammer
100	2	Sensorenklammereinlage	125	1	4" Computer-Masseleiter
101	1	Computer	126	1	8" Kabelbefestigung
102	1	Lüftergitter	127	4	Plattform Bracket Bushing
103	1	Ventilatorabdeckung	128	1	Halter des Elektrobauteils
104	1	Computerventilator	129	2	Lift Motor Washer
105	1	Ablage	130	2	Kabelbinder
106	1	Steuerungsgehäuse	131	2	5/16" x 1 1/4" Bolzen
107	1	Schlüssel/Klipp	132	3	#10 x 1/4" Schraube
108	1	Netzteilkarte	133	2	#6 x 1/4" Schraube
109	1	Filter	134	2	Ankerhalter
110	2	#6 x 5/8" Metallgewindeschraube	135	8	#4 x 3/16" Metallgewindeschraube
111	1	Pfostendraht	136	10	#8 x 3/4" Metallgewindeschraube
112	1	Innensechskantschlüssel	137	2	#6 Scheibe
113	1	Antriebsrolle	138	1	Antriebsmotorrolle
114	2	Laufplattformpolster	139	4	Abstand
115	2	1/2" Scheibe	140	1	Antriebsmotorrolle
116	4	#8 x 2 1/4" Schraube	141	2	M4 x 0,7mm Senkkopfschraube
117	1	Großer englischer Warnungsaufkleber	142	4	5/16" Scheibe
118	1	Großer französischer Warnungsaufkleber	143	1	Vordere Widerstand Klammer
119	2	Vorsichtaufkleber	144	1	Hinterer Widerstand Klammer
120	3	Stromspannungs- Warnungsaufkleber	145	1	Widerstand
			*	-	Bedienungsanleitung

Anmerkung: Änderungen technischer Angaben vorbehalten. Auf der Rückseite dieser Bedienungsanleitung finden Sie Informationen zur Bestellung von Ersatzteilen. *Weist auf ein nicht abgebildetes Teil hin.

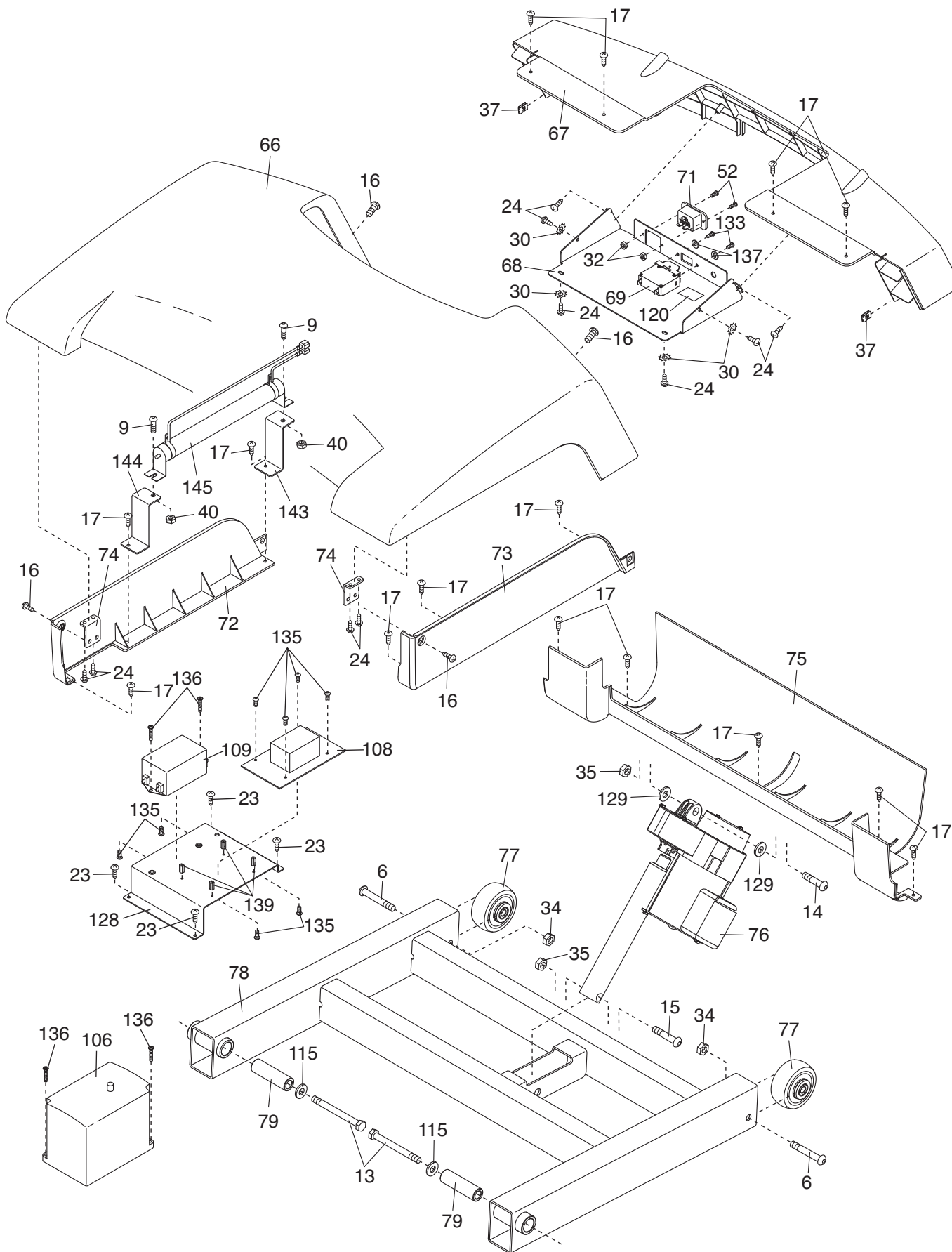
DETAILZEICHNUNG A

Modell-Nr. FMTL39809-INT.0 R1210A



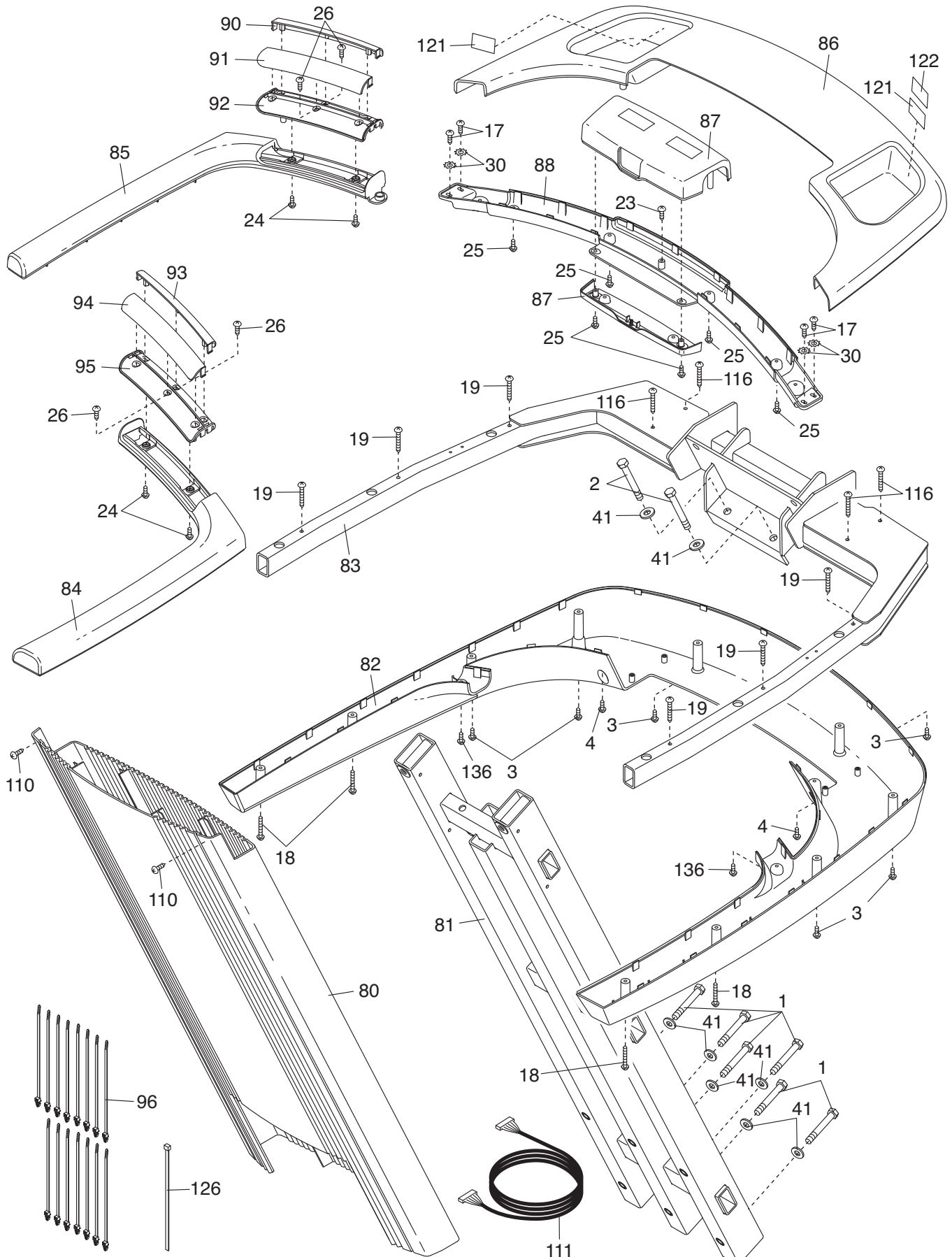
DETAILZEICHNUNG B

Modell-Nr. FMTL39809-INT.0 R1210A



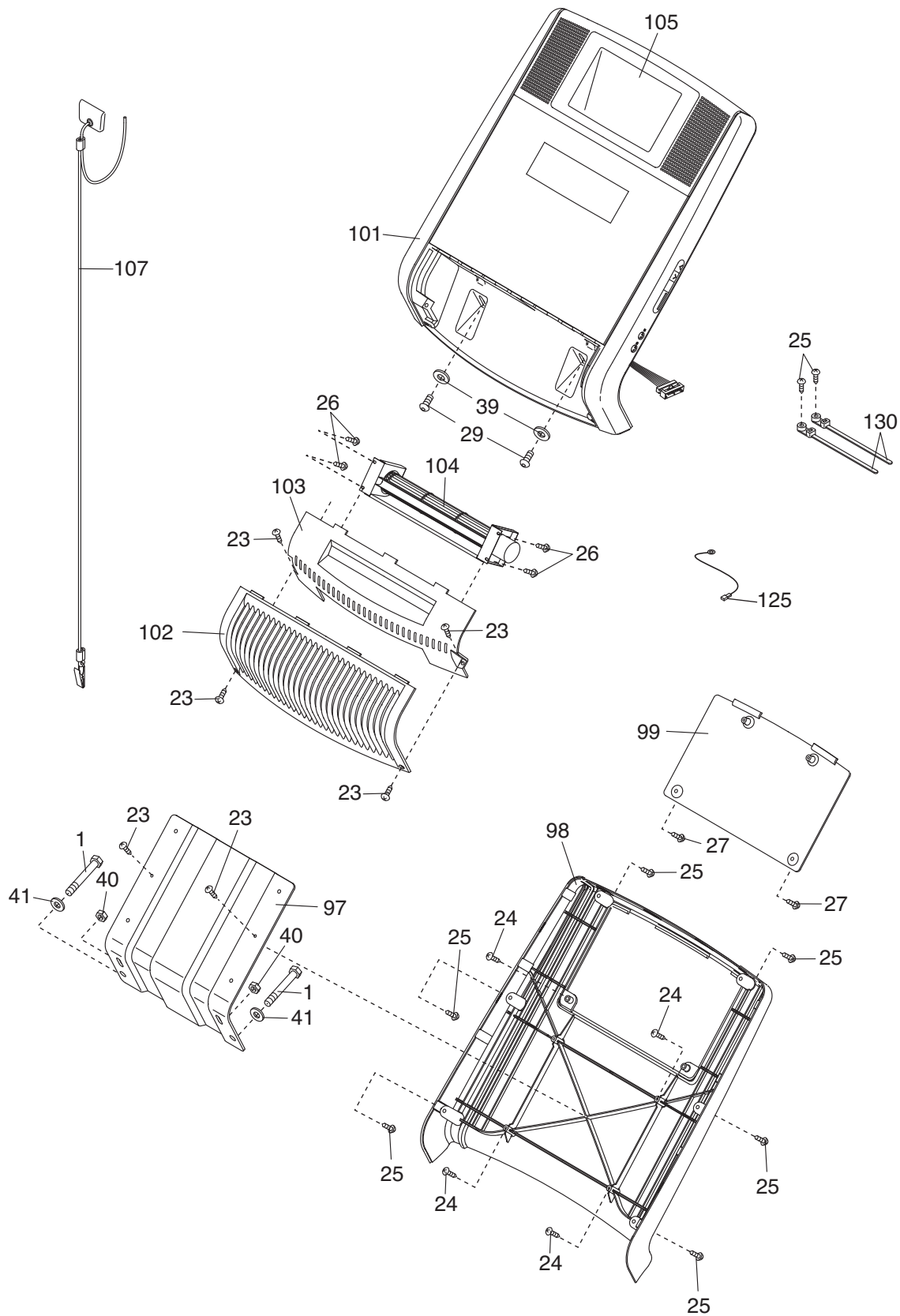
DETAILZEICHNUNG C

Modell-Nr. FMTL39809-INT.0 R1210A



DETAILZEICHNUNG D

Modell-Nr. FMTL39809-INT.0 R1210A



SICH MIT DEM KUNDENDIENST IN VERBINDUNG SETZEN

Sollten Sie nach der Lektüre dieser Bedienungsanleitung noch Fragen haben, setzen Sie sich mit unserem Kundendienst unter einer der unten angeführten Telefonnummern oder Adressen in Verbindung. **Halten Sie bitte die Modellnummer, die Seriennummer und den Namen des Produktes (siehe Vorderseite dieser Bedienungsanleitung) bereit. Sollten Sie Ersatzteile bestellen, halten Sie bitte auch die Bestellnummer und die Beschreibung (siehe TEILELISTE und DETAILZEICHNUNG am Ende dieser Bedienungsanleitung) bereit.**

Innerhalb den Vereinigten Staaten und Kanada

Rufen Sie: 1-800-201-2109, Montag–Freitag 8:00–17:00 MT

Postanschrift:

FreeMotion Fitness

1500 South 1000 West

Logan, UT 84321-9813

Vereinigten Staaten

Außerhalb der Vereinigten Staaten und Kanada

Rufen Sie: 001-435-786-3521

E-Mail: intlcustomercare@freemotionfitness.com