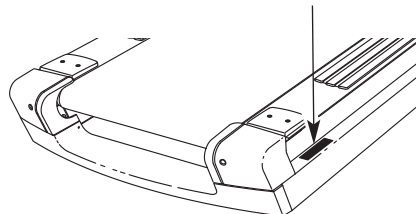


N° del Modello FMTL39809-INT.0
N° di Serie _____

Riportare il numero di serie nello spazio soprastante per eventuali comunicazioni future.

Etichetta del N° di Serie



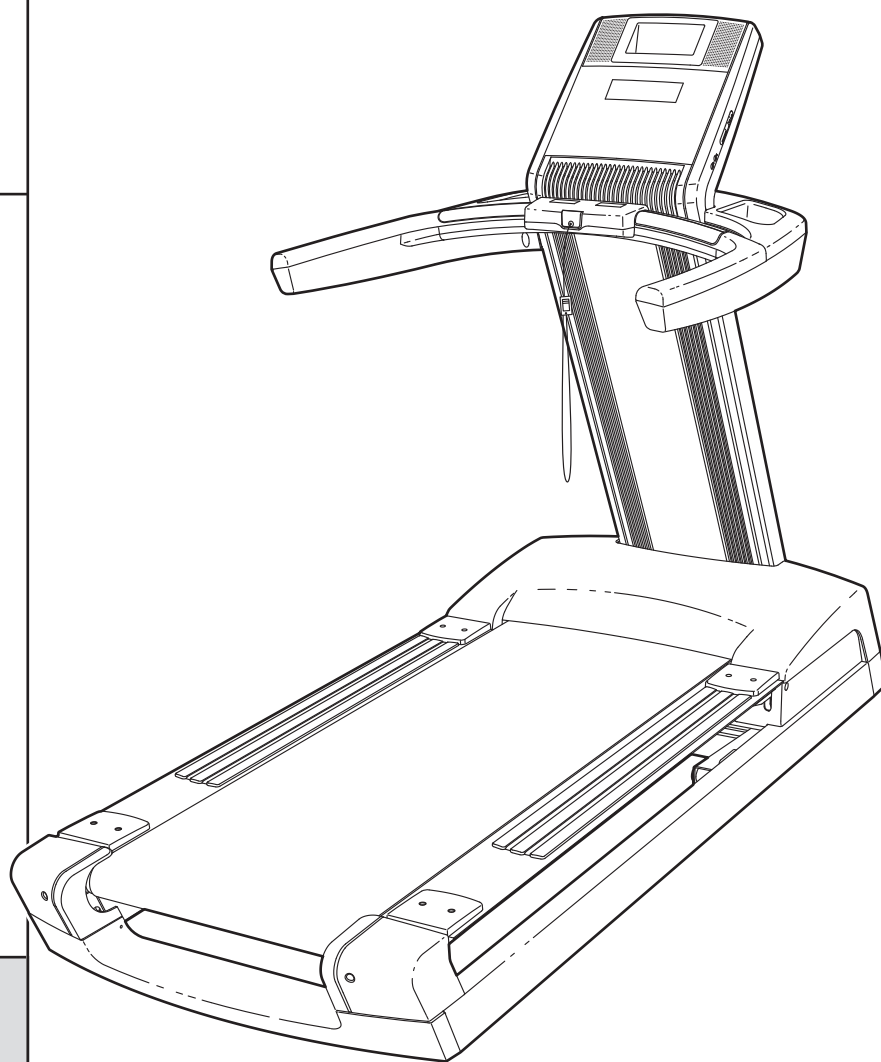
MANUALE D'ISTRUZIONI

DOMANDE?

Se avete delle domande, o se ci sono delle parti danneggiate o mancanti, consultare la sezione **CONTATTARE IL SERVIZIO ASSISTENZA CLIENTI** sul retrocopertina del presente manuale.

ATTENZIONE

Leggere tutte le istruzioni e precauzioni riportate in questo manuale prima di utilizzare questa attrezzatura. Conservare il manuale per ogni successivo riferimento.



INDICE


POSIZIONE DELLE ETICHETTE DI AVVERTENZA	2
PRECAUZIONI IMPORTANTI	3
PRIMA DI INIZIARE	5
MONTAGGIO	6
FUNZIONAMENTO E REGOLAZIONI	13
SPOSTAMENTO DEL TAPIS ROULANT	25
MANUTENZIONE PREVENTIVA	26
DOCUMENTAZIONE SEMESTRALE DELLA MANUTENZIONE PREVENTIVA	30
LOCALIZZAZIONE GUASTI	31
GUIDA AGLI ESERCIZI	33
ELENCO PEZZI	34
DISEGNO ESPLOSO	36
CONTATTARE IL SERVIZIO ASSISTENZA CLIENTI	Retrocopertina

POSIZIONE DELLE ETICHETTE DI AVVERTENZA

⚠ AVVERTENZA

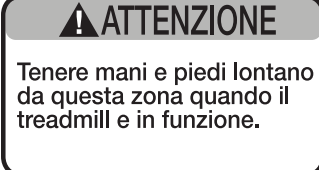
Al fine di ridurre il rischio di lesioni gravi, prima dell'uso leggere l'etichetta di avvertenza.

Etichetta di avvertenza posteriore.

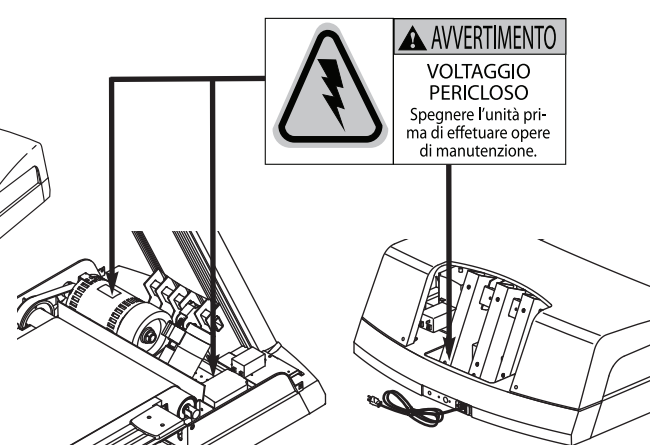



⚠ ATTENZIONE

Tenere mani e piedi lontani da questa zona quando il treadmill è in funzione.



Questi disegni mostrano la posizione delle etichette di avvertenza. **Se un'etichetta è mancante o illeggibile, consultare la copertina del presente manuale e richiederne gratuitamente una in sostituzione. Applicare l'etichetta nella posizione indicata.** Nota: queste etichette potrebbero non essere raffigurate nelle dimensioni reali.



⚠ ATTENZIONE: Leggere e attenersi a tutte le avvertenze e istruzioni e procurarsi il manuale prime dell'uso. 

<ul style="list-style-type: none"> •Rimanere solamente sui poggia piedi quando si mette in movimento o si ferma il treadmill. •Variare la velocità gradatamente. •Tenersi ai corrimano per revenire cadute, e indossare sempre il fermaglio durante l'uso del treadmill. 	<ul style="list-style-type: none"> •Fermarsi in caso di sintomi di svenimento, vertigini o mancanza di fiato. •Tenere i bambini lontano dal treadmill. •Rimuovere la chiave quando non in uso. 	<ul style="list-style-type: none"> •Tenere indumenti, dita, e capelli lontano dalla cinghia in movimento. •Non tentare di regolare o aggiustare la cinghia quando è in movimento. •Indossare sempre scarpe da ginnastica durante l'uso del treadmill.
---	---	--

PRECAUZIONI IMPORTANTI

⚠ AVVERTENZA: per ridurre il rischio di incidenti gravi, leggere tutte le precauzioni e le istruzioni importanti contenute nel presente manuale nonché tutte le avvertenze riportate sul tapis roulant prima di iniziare a utilizzarlo. ICON non si assume alcuna responsabilità in caso di lesioni personali o danni causati o dovuti all'utilizzo dell'attrezzo.

1. Prima di iniziare questo o qualsiasi programma di esercizi, consultare il medico. Questa precauzione è di particolare importanza per persone di età superiore ai 35 anni o con problemi di salute preesistenti.
2. È responsabilità del proprietario del tapis roulant accertare che tutti gli utenti del tapis roulant siano opportunamente informati circa tutte le avvertenze e precauzioni.
3. Utilizzare il tapis roulant esclusivamente nel modo indicato.
4. Posizionare il tapis roulant su una superficie piana con almeno 2,4 m di zona sgombra dietro e 0,6 m su ogni lato. Non posizionare il tapis roulant sopra superfici che ostruiscano le prese d'aria. Per proteggere il pavimento o la moquette, posizionare un tappetino sotto il tapis roulant.
5. Tenere il tapis roulant al coperto, lontano dall'umidità e dalla polvere. Non posizionare il tapis roulant in un garage, in una veranda coperta o vicino all'acqua.
6. Non utilizzare il tapis roulant in luoghi dove vengono utilizzati prodotti per inalazione o per la somministrazione di ossigeno.
7. Tenere sempre il tapis roulant lontano dalla portata di bambini di età inferiore ai 12 anni e dagli animali domestici.
8. Il tapis roulant deve essere utilizzato esclusivamente da persone di peso non superiore a 181 kg.
9. Non consentire a più di una persona alla volta di usare il tapis roulant.
10. Durante l'uso del tapis roulant indossare un abbigliamento adeguato. Non indossare abiti troppo larghi, tali da poter rimanere impigliati nel tapis roulant. Si consiglia l'uso di un abbigliamento sportivo sia per gli uomini che per le donne. *Calzare sempre scarpe da ginnastica. Non utilizzare mai il tapis roulant a piedi scalzi, indossando solo calze o sandali.*
11. Per collegare il cavo di alimentazione, attenersi alle istruzioni a pagina 13. Non collegare altri apparecchi allo stesso circuito del tapis roulant. Non utilizzare una prolunga.
12. Tenere il cavo di alimentazione lontano da superfici riscaldate.
13. Non cercare di muovere il nastro scorrevole quando l'attrezzo è spento. Non azionare il tapis roulant se il cavo di alimentazione o la spina della corrente sono danneggiati o se il tapis roulant non funziona correttamente. (Qualora il tapis roulant non funzionasse adeguatamente, vedere il capitolo LOCALIZZAZIONE GUASTI a pagina 31 del presente manuale.)
14. Prima di utilizzare il tapis roulant, leggere, comprendere e collaudare la procedura di arresto di emergenza (vedere il capitolo ACCENSIONE DELL'ATTREZZO a pagina 15).
15. Salire sul nastro scorrevole solo dopo aver azionato il tapis roulant. Durante l'uso del tapis roulant tenersi sempre ai corrimano.
16. Il tapis roulant può funzionare a velocità elevate. Regolare la velocità in piccoli incrementi per evitare sbalzi improvvisi.
17. Il cardiofrequenzimetro non è un dispositivo medico. Vari fattori possono influenzare l'accuratezza dei dati della frequenza cardiaca, incluso il movimento dell'utente. Il cardiofrequenzimetro è indicato esclusivamente quale supporto per l'allenamento per determinare l'andamento generale della frequenza cardiaca.

18. Non lasciare mai incustodito il tapis roulant mentre è in funzione. Rimuovere sempre la chiave, scollegare il cavo di alimentazione e portare l'interruttore principale sulla posizione spenta [OFF] quando il tapis roulant non è in uso. (Vedere il disegno a pagina 5 per l'ubicazione dell'interruttore principale.)
19. Non tentare di spostare il tapis roulant sino a montaggio ultimato. (Vedere i capitoli MONTAGGIO a pagina 6, e SPOSTAMENTO DEL TAPIS ROULANT a pagina 25.) È necessario essere in grado di sollevare in sicurezza 20 kg per spostare il tapis roulant.
20. Non modificare l'inclinazione del tapis roulant posizionando oggetti al di sotto del tapis roulant stesso.
21. Controllare e serrare opportunamente tutti i componenti del tapis roulant con regolarità.
22. Fare in modo che nessun oggetto entri o scivoli in una delle aperture presenti nel tapis roulant.
23. **PERICOLO:** scollegare sempre il cavo di alimentazione immediatamente dopo l'uso, prima di pulire il tapis roulant e prima di eseguire le procedure di manutenzione e regolazione descritte nel presente manuale. Non rimuovere la calotta motore salvo su specifiche istruzioni del personale di assistenza autorizzato. Qualsiasi altro tipo di manutenzione non prevista nel presente manuale è di esclusiva competenza dei tecnici autorizzati.
24. Un allenamento eccessivo potrebbe provocare lesioni gravi o morte. Qualora si manifestino vertigini o dolori durante l'allenamento, fermarsi immediatamente e iniziare il defaticamento.

CUSTODIRE QUESTE ISTRUZIONI

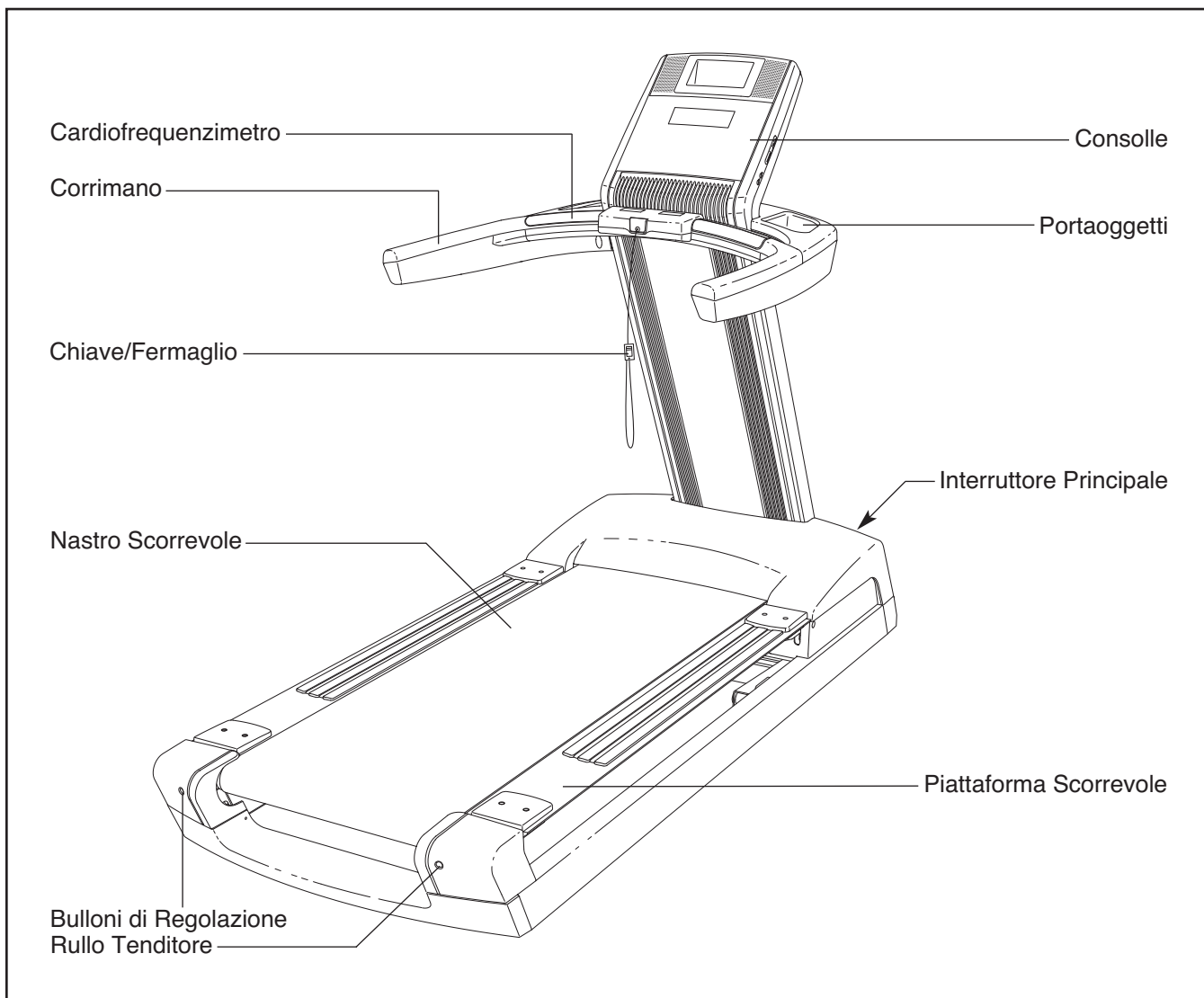
PRIMA DI INIZIARE

Grazie per aver scelto il rivoluzionario tapis roulant FREEMOTION® REFLEX T11.4. Il tapis roulant REFLEX T11.4 offre una vasta gamma di funzioni progettate per rendere i vostri esercizi a casa più piacevoli ed efficaci.

Onde evitare problemi, si consiglia di leggere attentamente il presente manuale prima di utilizzare il tapis roulant. Per qualsiasi domanda relativa al contenuto del presente manuale, si prega di consultare la

retrocopertina del manuale. Per poter soddisfare rapidamente ogni eventuale richiesta, prima di contattarci è necessario munirsi del numero del modello e del numero di serie. Il numero del modello e la posizione dell'etichetta che riporta il numero di serie sono indicati sulla copertina del presente manuale.

Prima di procedere con la lettura del manuale si prega di osservare il disegno sottostante per poter familiarizzare con i pezzi contrassegnati.

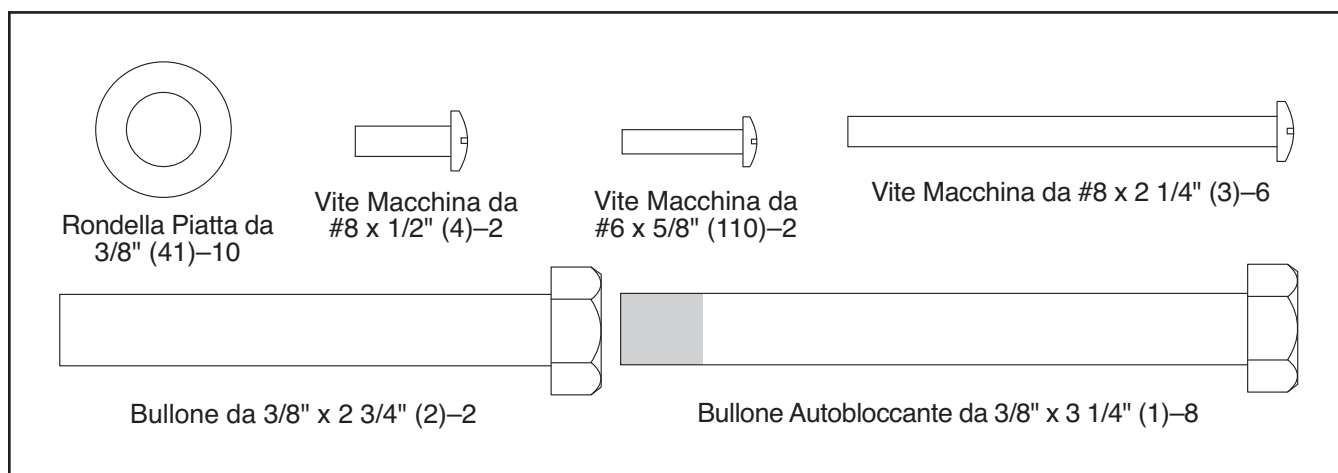


MONTAGGIO

Il montaggio deve essere eseguito da almeno due persone. Posizionare il tapis roulant in un luogo privo di ostacoli ed eliminare gli imballaggi. **Non gettare gli imballaggi finché non si è completato il montaggio.** Nota: la parte sottostante del nastro scorrevole del tapis roulant è cosparsa di lubrificante ad alte prestazioni. Durante l'invio, una piccola quantità di lubrificante potrebbe finire sulla parte superiore del nastro scorrevole o sull'imballaggio. Ciò non deve destare preoccupazione alcuna in quanto il funzionamento del tapis roulant non viene compromesso. Se fosse presente del lubrificante sulla parte superiore del nastro scorrevole, rimuoverlo semplicemente con un panno morbido e un detergente delicato e non abrasivo.

Il montaggio richiede l'uso delle chiavi esagonali in dotazione  e di un cacciavite Phillips non in dotazione .

Servirsi dei disegni riportati qui sotto per individuare i pezzi necessari al montaggio. Il numero tra parentesi indicato sotto ogni disegno rappresenta il numero pezzo, come indicato nell'ELENCO PEZZI alla fine del presente manuale. Il numero dopo le parentesi è la quantità necessaria per il montaggio. **Nota: alcuni pezzi piccoli potrebbero essere stati premontati. Al fine di evitare danni ai componenti, non utilizzare strumenti alimentati elettricamente per il montaggio. Nella confezione possono essere inclusi pezzi di scorta.**



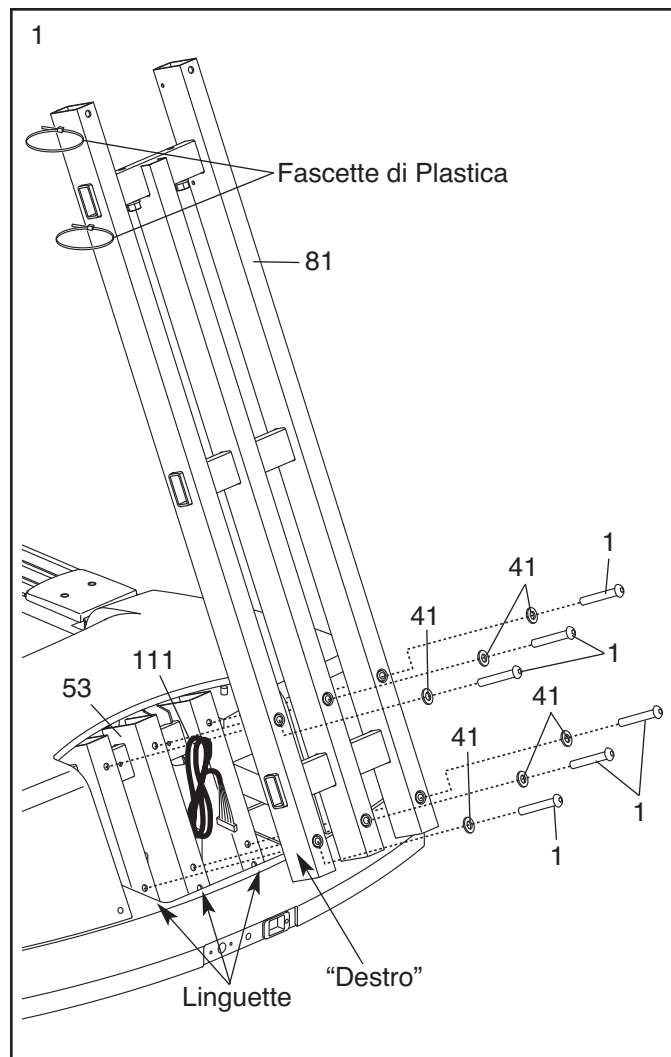
1. **Accertare che il Cavo di Alimentazione (non raffigurato) sia scollegato. Prestare attenzione a non pizzicare il Cavo di Alimentazione.**



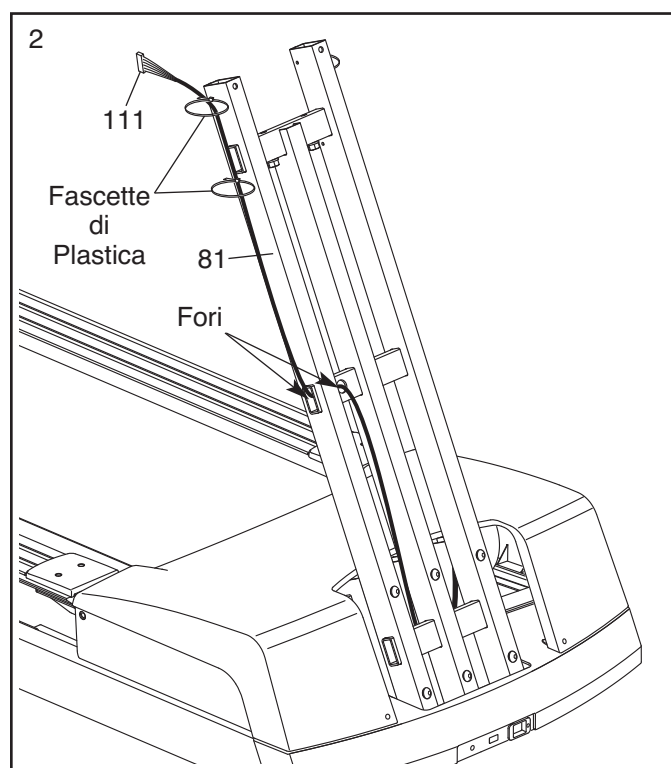
Rimuovere il Coperchio Montante (non raffigurato) dal Montante (81).

Orientare il Montante (81) con le fascette di plastica e l'adesivo "Right" (*L* o *Left* indicano la sinistra; *R* o *Right* indicano la destra) nel modo indicato. Posizionare il Montante sulle linguette presenti sul Telaio (53). Fissare il Montante al Telaio con sei Bulloni Autobloccanti da 3/8" x 3 1/4" (1) e sei Rondelle Piatte da 3/8" (41).

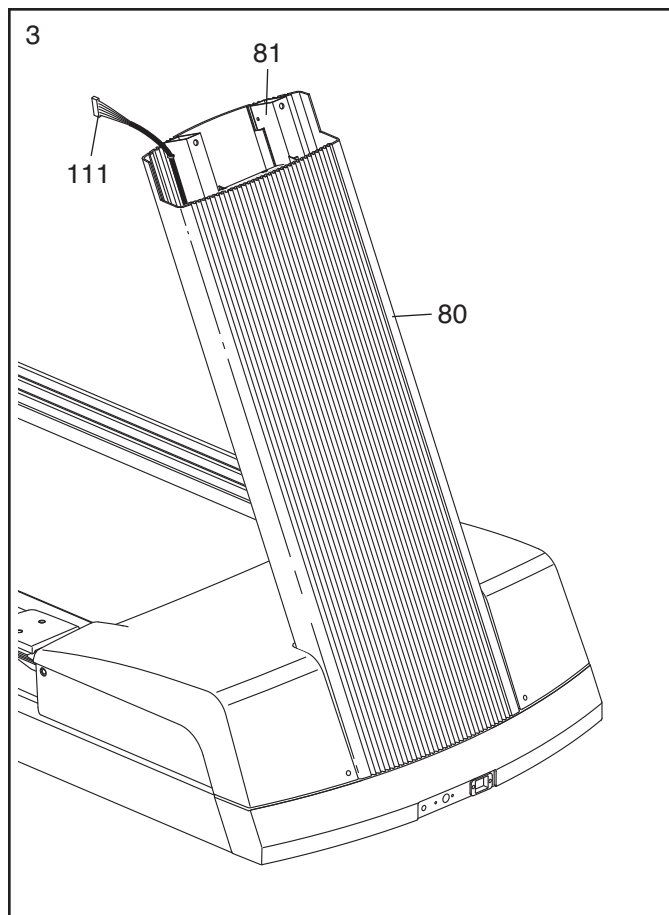
Inserire manualmente i quattro Bulloni Autobloccanti e poi serrarli completamente. Prestare attenzione a non pizzicare il Cavo Montante (111).



2. Inserire l'estremità del Cavo Montante (111) nei fori indicati del Montante (81) e nelle fascette di plastica già chiuse che si trovano nella parte superiore del Montante. **Accertare che il Cavo Montante si trovi all'esterno del Montante.** Quindi tirare delicatamente verso l'alto il Cavo Montante mentre si stringono le fascette di plastica attorno al Cavo Montante.

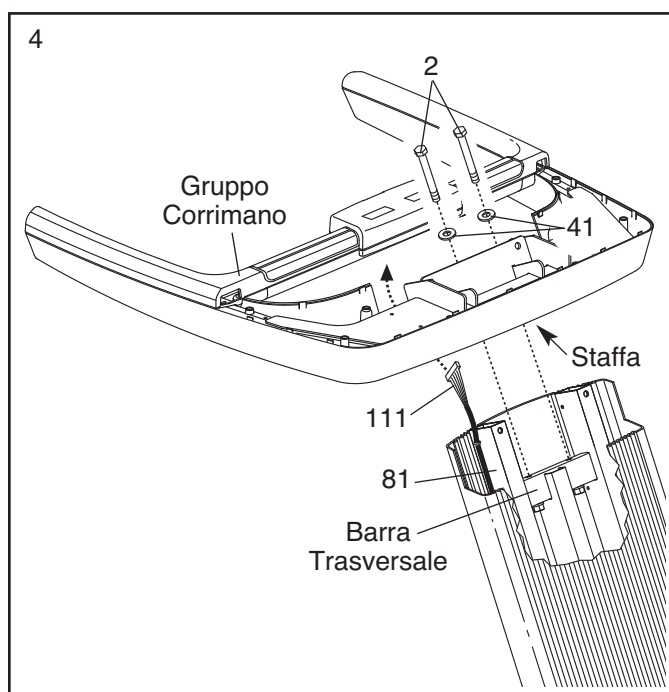


3. Far scorrere il Copri Montante (80) verso il basso sul Montante (81). **Prestare attenzione a non pizzicare il Cavo Montante (111).** **Prestare attenzione a non colpire il soffitto.**



4. Con l'aiuto di un'altra persona reggere il gruppo corrimano vicino al Montante (81). Inserire il Cavo Montante (111) verso l'alto attraverso la parte centrale del gruppo corrimano. Inserire la staffa sul gruppo corrimano sopra alla barra trasversale del Montante e posizionare il gruppo corrimano sul Montante. **Prestare attenzione a non pizzicare i cavi.**

Fissare il gruppo corrimano alla barra trasversale sul Montante (81) con due Bulloni da 3/8" x 2 3/4" (2) e due Rondelle Piatte da 3/8" (41)

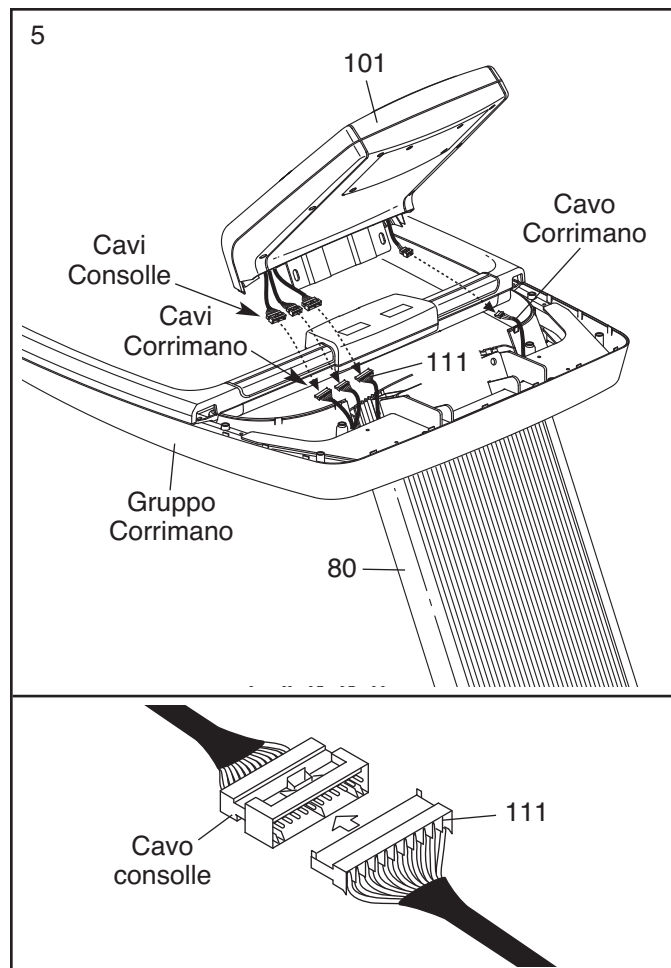


5. Con l'aiuto di un'altra persona reggere la Consolle (101) vicino al gruppo corrimano.

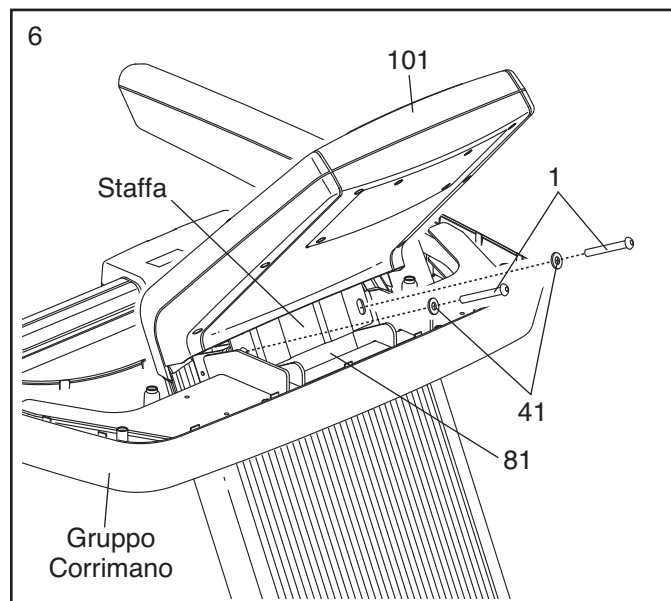
Collegare il Cavo Montante (111) e i cavi del corrimano ai cavi della consolle. Accertare che il cavo consolle e il cavo corrimano che si stanno collegando siano dotati di connettori della stessa dimensione. **Vedere il disegno in basso. I connettori dovrebbero inserirsi agevolmente uno nell'altro e scattare in posizione.** In caso contrario, ruotare un connettore e riprovare. **SE I CONNETTORI NON VENGONO COLLEGATI CORRETTAMENTE, LA CONSOLLE POTREBBE RISULTARNE DANNEGGIATA AL MOMENTO DELL'ACCENSIONE.**

Inserire il cavo in eccesso all'interno del Copri Montante (80).

Posizionare la Consolle (101) sul gruppo corrimano. **Prestare attenzione a non pizzicare i cavi.**

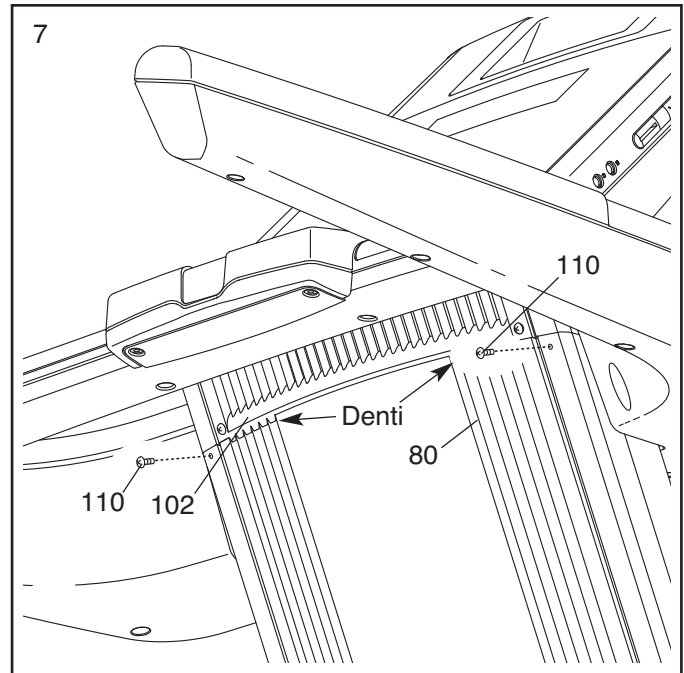


6. Allineare i fori presenti sulla Consolle (101) con i fori presenti sul gruppo corrimano e con quelli presenti sul Montante (81). Fissare la Consolle e il gruppo corrimano al Montante con due Bulloni Autobloccanti da 3/8" x 3 1/4" (1) e due Rondelle Piatte da 3/8" (41). **Attendere prima di serrare completamente i Bulloni Autobloccanti.** Nota: potrebbe essere utile premere la staffa indicata contro il Montante e premere sulla Consolle verso il basso per allineare i fori.

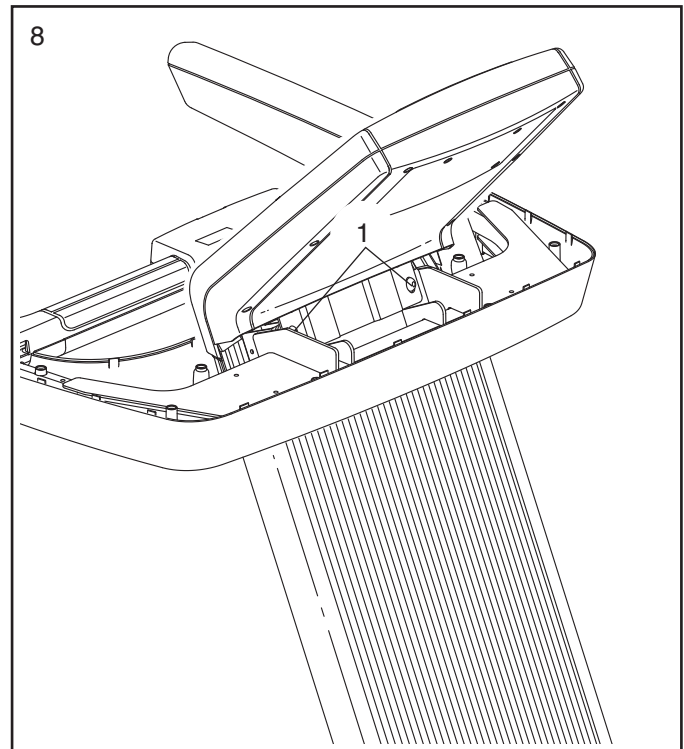


7. **Verificare che i denti della Griglia Ventola (102) si trovino all'esterno del Copri Montante (80) e siano posizionati all'interno delle scanalature presenti sul Copri Montante.**

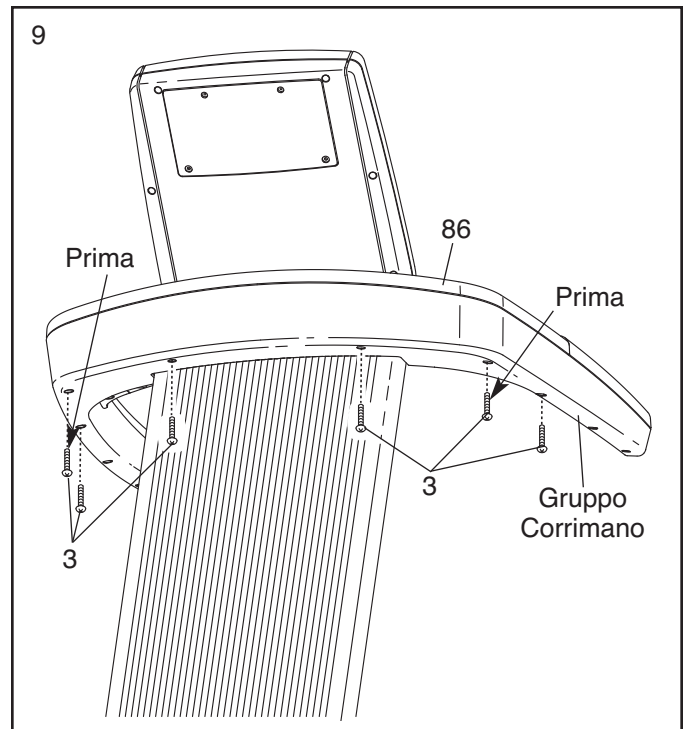
Serrare due Viti Macchina da #6 x 5/8" (110) nel Copri Montante (80) nelle posizioni indicate. **Prestare attenzione a non serrare eccessivamente le Viti Macchina.**



8. **Serrare i due Bulloni Autobloccanti da 3/8" x 3 1/4" (1).**

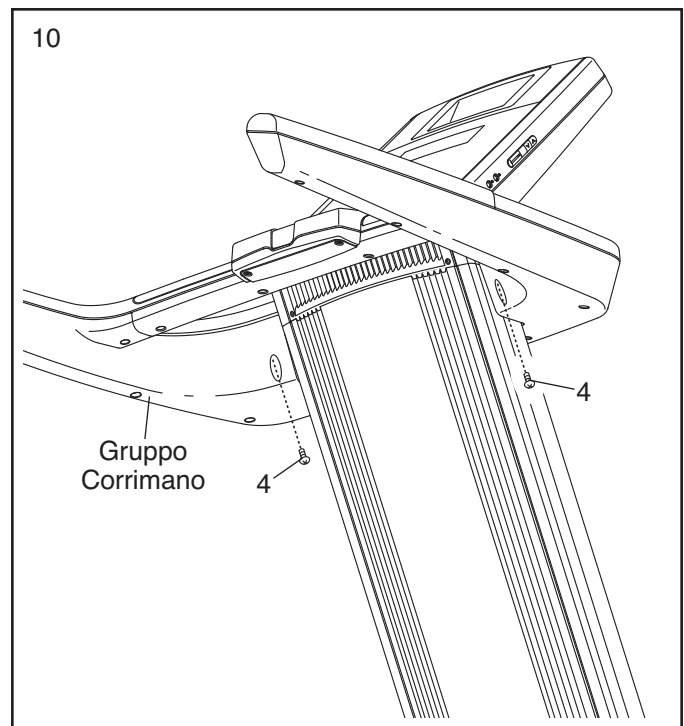


9. Togliere l'imballo di protezione dal Coperchio Corrimano (86). Fissare il Coperchio Corrimano al gruppo corrimano con sei Viti Macchina da #8 x 2 1/4" (3). **Preavvitare le sei Viti Macchina, ma attendere prima di serrarle completamente. Iniziare ad avvitare per prime le Viti Macchina indicate.**



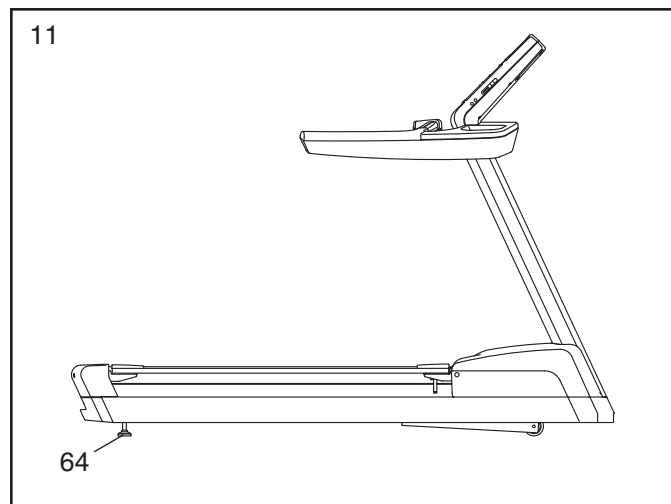
10. Serrare due Viti Macchina da #8 x 1/2" (4) sul fondo del gruppo corrimano. **Prestare attenzione a non serrare eccessivamente le Viti Macchina.**

Vedere fase 9. Serrare le sei Viti Macchina #8 x 2 1/4" (3). **Prestare attenzione a non serrare eccessivamente le Viti Macchina.**



11. Se necessario spostare il tapis roulant nella posizione desiderata (vedere il capitolo SPOSTAMENTO DEL TAPIS ROULANT a pagina 25).

Una volta posizionato il tapis roulant nell'ubicazione di utilizzo accertare che i Piedini Stabilizzatori (64) appoggino saldamente sul pavimento. Se il tapis roulant non aderisce perfettamente alla superficie, ruotare uno dei Piedini Stabilizzatori in senso orario o antiorario fino a eliminare il dondolio.



12. **Accertare che tutti i pezzi siano opportunamente serrati prima di utilizzare il tapis roulant.** Qualora sulle etichette del tapis roulant fossero presenti delle pellicole di plastica, rimuoverle. Posizionare un tappetino sotto il tapis roulant al fine di proteggere il pavimento o la moquette. Nota: nella confezione possono essere inclusi pezzi di scorta. Tenere la chiave esagonale in dotazione in un posto sicuro. La chiave esagonale viene utilizzata per regolare il nastro scorrevole (vedere pagina 32).

FUNZIONAMENTO E REGOLAZIONI

⚠ PERICOLO: un collegamento errato del conduttore di messa a terra può determinare un aumentato rischio di scosse elettriche. Verificare con un elettricista o tecnico qualificato in caso di dubbi relativamente al collegamento del prodotto a massa. Non modificare la spina in dotazione con il prodotto; qualora non si inserisca nella presa a parete, fare installare un'opportuna presa a parete da un elettricista qualificato. Non utilizzare un adattatore per collegare la spina a una presa inadeguata.

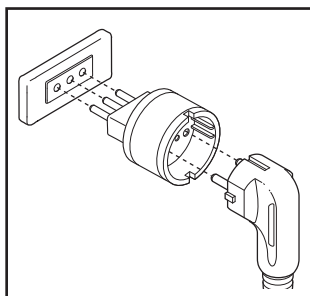
Per l'acquisto di un alimentatore, si prega di contattare il rivenditore dove è stato acquistato il presente prodotto oppure consultare la retrocopertina del presente manuale.

COLLEGAMENTO DEL CAVO DI ALIMENTAZIONE

Questo prodotto deve essere collegato a messa a terra. In caso di malfunzionamento o guasto, la messa a terra offre un percorso di resistenza minima per la corrente elettrica al fine di ridurre il rischio di scossa elettrica.

Questo prodotto è indicato per l'uso su un circuito dedicato da 10 Ampere e 240 volt. Non collegare altri apparecchi allo stesso circuito.

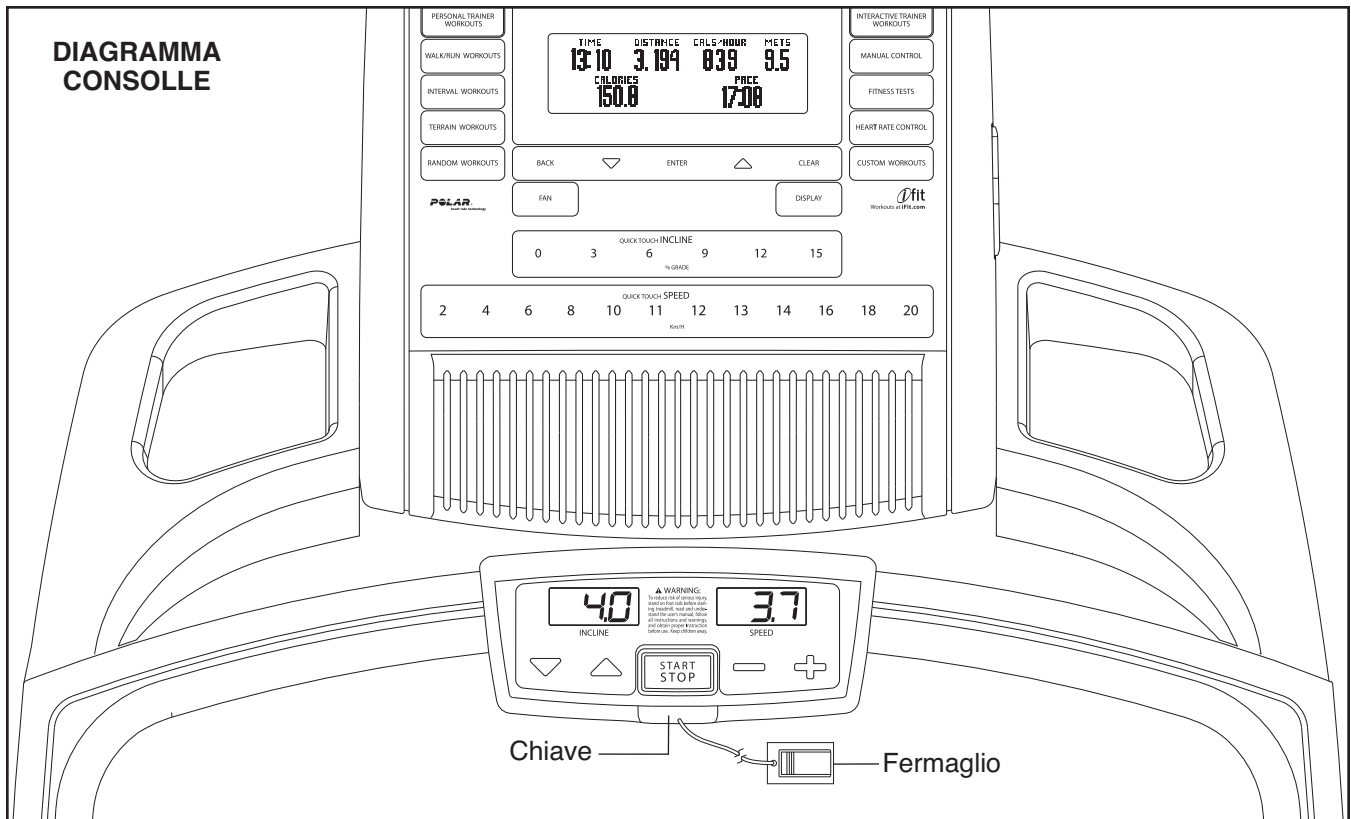
Inserire la spina di messa a terra nella presa come illustrato a destra. Non modificare la spina o la presa. Non usare un adattatore o una prolunga. La presa deve essere dotata di messa a terra. Nota: la spina di messa a terra e la presa di cui si dispone possono essere diverse da quelle raffigurate.



GARANZIA

La garanzia di questo prodotto non copre i danni o i malfunzionamenti causati da un collegamento elettrico non conforme ai codici elettrici o alle specifiche del presente manuale, o dalla mancanza di un'appropriata e necessaria manutenzione come descritto nel presente manuale. Qualsiasi malfunzionamento o danno causato da una manutenzione non autorizzata, manomissione, incidente, negligenza, montaggio o installazione improprio; detriti derivanti da qualsiasi attività di smantellamento nella zona del prodotto; ruggine o corrosione causate dal luogo d'installazione del prodotto; alterazioni o modifiche senza autorizzazione scritta; o errori da parte del cliente derivanti dall'uso, funzionamento e manutenzione del prodotto come specificato nel presente manuale renderanno nulla la garanzia.

Tutte le condizioni stabilite in tale garanzia sono nulle se il presente prodotto viene esportato (Alaska, Hawaii, e Canada esclusi) e verranno quindi applicate le condizioni previste nel paese del rivenditore autorizzato FreeMotion Fitness Inc.



WARNUNGS-AUFKLEBER ANBRINGEN

Finden Sie die Warnungen, die auf dem Computer auf englisch angebracht wurden. Dieselben Warnungen kann man auch in anderen Sprachen auf dem beigelegten Aufkleberabziehblatt finden. Ziehen Sie den Aufkleber mit der entsprechenden deutschen Warnung ab und kleben Sie ihn über den englischen.

CARATTERISTICHE DELLA CONSOLLE

La console del tapis roulant offre una straordinaria gamma di funzioni che consentono di rendere gli allenamenti più efficaci e gradevoli. Quando si seleziona la funzione manuale, la velocità e l'inclinazione del tapis roulant possono essere cambiate semplicemente premendo un pulsante. Durante l'allenamento la console visualizzerà sempre il feedback dell'esercizio. È anche possibile misurare la frequenza cardiaca utilizzando il cardiofrequenzimetro a impugnatura o il cardiofrequenzimetro a torace opzionale compatibile Polar® (non in dotazione).

Inoltre, la console presenta quattordici allenamenti personal trainer. Ogni programma predefinito controlla automaticamente la velocità e l'inclinazione del tapis roulant per consentire una sessione di allenamento efficace.

La console offre inoltre dodici allenamenti trainer interattivi per consentire all'utente di personalizzare l'allenamento. Gli allenamenti trainer interattivi includono tre allenamenti cardio che controllano la velocità e l'inclinazione del tapis roulant al fine di mantenere la fre-

quenza cardiaca entro i valori impostati per l'allenamento. Inoltre, sono disponibili tre allenamenti test fitness per misurare il livello di forma o il VO₂ Max.

La console presenta inoltre il nuovo sistema di allenamento interattivo iFit. Il sistema iFit accetta schede iFit contenenti programmi di allenamento studiati per agevolare il raggiungimento di obiettivi fitness specifici. Per esempio perdere chili di troppo con il Programma Dimagrimento di 8 settimane. I programmi iFit controllano automaticamente il tapis roulant. Le schede iFit sono disponibili a parte. **Per acquistare le schede iFit, visitare il sito web www.iFit.com o telefonare al numero indicato sulla copertina del presente manuale. Le schede iFit sono disponibili anche presso negozi selezionati.**

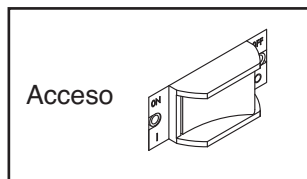
Sia che si scelga la modalità manuale o un programma predefinito, durante l'allenamento è possibile ascoltare i brani preferiti o i gli audio libri grazie all'impianto stereo della console.

Per l'accensione vedere pagina 15. Per usare la modalità manuale vedere pagina 15. Per usare un programma personal trainer vedere pagina 17. Per usare un programma camminata/corsa o un programma a controllo manuale vedere pagina 19. Per usare un programma test fitness vedere pagina 20. Per usare un programma cardio vedere pagina 21. Per usare un programma personalizzato vedere pagina 22. Per usare un programma iFit vedere pagina 23. Per usare un programma mantenimento vedere pagina 24. Per usare il sistema stereo vedere pagina 24.

ACCENSIONE DELL'ATTREZZO

IMPORTANTE: qualora il tapis roulant sia rimasto esposto a basse temperature, riportarlo a temperatura ambiente prima di attivare l'alimentazione. In caso contrario, i display o altri componenti elettrici della consolle potranno risultarne danneggiati.

Collegare il cavo di alimentazione (vedere pagina 13). Localizzare quindi l'interruttore principale presente sul telaio del tapis roulant vicino al cavo di alimentazione. Verificare che l'interruttore principale sia in posizione acceso [ON].



Successivamente, salire sui poggia piedi del tapis roulant. Individuare il fermaglio fissato alla chiave (vedere il disegno a pagina 14) e agganciare saldamente il fermaglio alla cintura. Quindi, inserire la chiave nella consolle. Dopo un istante, il display si illuminerà. **IMPORTANTE: in caso di emergenza la chiave può essere rimossa dalla consolle per il rallentamento e conseguente arresto del tapis roulant. Controllare il fermaglio facendo con attenzione alcuni passi all'indietro; se la chiave non si estrae dalla consolle, regolare la posizione del fermaglio conseguentemente.**

IMPORTANTE: se è presente una pellicola di plastica sullo schermo della consolle, rimuoverla. Al fine di evitare danni alla piattaforma scorrevole, indossare scarpe da ginnastica pulite durante l'uso del tapis roulant. La prima volta che si usa il tapis roulant verificare l'allineamento del nastro scorrevole e, se necessario, effettuare la centratura del nastro (vedere pagina 32).

Nota: la consolle è in grado di visualizzare la velocità e la distanza in chilometri o in miglia. Per semplicità tutte le informazioni presenti in questa sezione sono in chilometri.

USO DELLA MODALITÀ MANUALE

1. Inserire la chiave nella consolle.

Consultare il capitolo ACCENSIONE DELL'ATTREZZO a sinistra. Il tapis roulant si posizionerà automaticamente al massimo livello d'inclinazione e poi ritornerà al livello minimo.

2. Selezionare la modalità manuale.

Ogni volta che si inserisce la chiave si selezionerà la modalità manuale.

Qualora sia stato selezionato un allenamento, premere ripetutamente uno dei pulsanti dell'allenamento [WORKOUTS] fino a quando sul display compaiono degli zeri.



3. Avviare il nastro scorrevole e regolare la velocità.

Per avviare il nastro scorrevole, premere il pulsante Avvio/Arresto [START/STOP] o il pulsante aumenta Velocità [SPEED]. Il nastro scorrevole inizierà a muoversi a 2 km/ora. Durante l'allenamento, variare la velocità del nastro scorrevole nel modo desiderato premendo i pulsanti aumenta e diminuisci Velocità. Ogni volta che si preme uno di questi pulsanti, l'impostazione della velocità si modificherà di 0,1 km/h; mantenendo premuto il pulsante, la velocità varierà in incrementi di 0,5 km/h.

Premendo uno dei pulsanti numerati a Scelta Rapida Velocità [QUICK TOUCH SPEED], il nastro scorrevole modificherà gradualmente la velocità fino a raggiungere quella impostata.

Per fermare il nastro scorrevole, premere il pulsante Avvio/Arresto. Per riattivare il nastro scorrevole, premere il pulsante Avvio/Arresto o il pulsante aumenta Velocità.

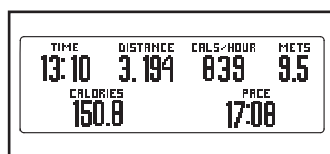
4. Cambiare l'inclinazione del tapis roulant nel modo desiderato.

Per modificare l'inclinazione del tapis roulant, premere i pulsanti aumenta e diminuisci Inclinazione [INCLINE] o uno dei pulsanti a Scelta Rapida Inclinazione numerati [QUICK TOUCH INCLINE] da 0 a 15.

Ogni volta che si preme il pulsante aumenta o diminuisci Inclinazione, quest'ultima varierà dello 0,5%. Se viene premuto uno dei pulsanti numerati a Scelta Rapida Inclinazione, l'inclinazione varierà gradualmente fino a raggiungere quella impostata.

5. Selezionare una modalità di visualizzazione e monitorare la progressione sul display.

Quando è selezionata la modalità manuale, la consolle propone sei modalità di visualizzazione.



La modalità di visualizzazione selezionata determina le informazioni visualizzate relativamente all'allenamento. Premere ripetutamente il pulsante Display [DISPLAY] per selezionare la modalità di visualizzazione desiderata.

Camminando o correndo sul tapis roulant, il display superiore è in grado di visualizzare le seguenti informazioni relative all'allenamento:

- Il tempo [TIME] trascorso.
- La distanza [DISTANCE] percorsa camminando o correndo.
- Il numero approssimativo di calorie [CALORIES] bruciate.
- Il numero approssimativo di calorie bruciate all'ora [CALS/HOUR].
- L'intensità del vostro esercizio in met [METS]. Un met corrisponde alla quantità di energia utilizzata a riposo.
- Il ritmo [PACE] della camminata o della corsa in minuti per chilometro o in minuti per miglio.
- La velocità [SPEED] del nastro scorrevole.
- Il livello di inclinazione [INCLINE] del tapis roulant.

A prescindere dalla modalità di visualizzazione selezionata, l'impostazione della velocità o dell'inclinazione saranno visualizzate sul display per alcuni secondi ogni volta che si cambia l'impostazione.

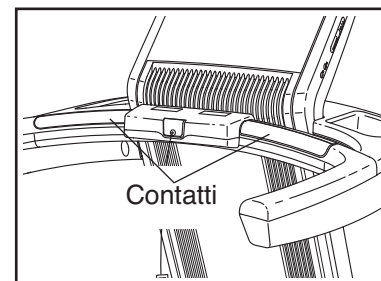
I display inferiori sinistro e destro visualizzeranno l'inclinazione del tapis roulant e la velocità del nastro scorrevole.

Quando si passa dai programmi alla modalità manuale, la consolle memorizzerà la distanza totale percorsa camminando o correndo e il numero approssimativo di calorie bruciate. I valori ottenuti possono essere mantenuti anche passando a un nuovo allenamento. Per ripristinare la consolle, premere il pulsante Cancella [CLEAR].

6. Se lo si desidera, misurare la frequenza cardiaca.

Nota: se si utilizzano un cardiofrequenzimetro a impugnatura e uno a torace contemporaneamente, la consolle non visualizzerà la frequenza cardiaca in modo preciso.

Prima di utilizzare un cardiofrequenzimetro a impugnatura, rimuovere la pellicola trasparente dai contatti in metallo.



Assicurarsi inoltre di avere le mani pulite.

Per misurare la frequenza cardiaca, **posizionare i piedi sui poggia piedi e impugnare i contatti per almeno 10 secondi, evitando di muovere le mani.** Quando le pulsazioni vengono rilevate, sul display lampeggerà un simbolo a forma di cuore o la parola *PULSE* (Pulsazioni) e successivamente si visualizzerà la frequenza cardiaca. **Per una rilevazione più precisa della frequenza cardiaca, impugnare i contatti per 15 secondi circa.**

7. Se lo si desidera, attivare il ventilatore.

Il ventilatore è dotato di due velocità (alta e bassa). Premere il pulsante Ventilatore [FAN] ripetutamente per selezionare la velocità o per spegnerlo. Nota: se il ventilatore è acceso quando il nastro scorrevole si ferma, il ventilatore si spegnerà automaticamente dopo alcuni minuti.

8. Una volta terminato l'esercizio, rimuovere la chiave dalla consolle.

Salire sui poggia piedi, premere il pulsante Avvio/Arresto, rimuovere la chiave dalla consolle e riportarla in un luogo sicuro.

Terminato l'uso del tapis roulant, spostare l'interruttore principale in posizione spenta [OFF] e scollegare il cavo di alimentazione. **IMPORTANTE: la mancata osservanza di questa precauzione può determinare un'usura prematura dei componenti elettrici del tapis roulant.**

USO DI UN ALLENAMENTO PERSONAL TRAINER

1. Inserire la chiave nella consolle.

Vedere fase 1 a pagina 15.

2. Selezionare uno degli allenamenti personal trainer.

Per selezionare uno degli allenamenti personal trainer, premere ripetutamente il pulsante



Allenamenti Intervallati, Allenamenti Fuori Strada o Allenamenti Casuali [INTERVAL WORKOUTS, TERRAIN WORKOUTS, o RANDOM WORKOUTS] fino a quando il nome dell'allenamento desiderato compare sul display. Gli allenamenti intervallati usano delle impostazioni di velocità per fornire un allenamento personalizzato. Gli allenamenti fuori strada usano impostazioni di velocità e inclinazione volte a simulare una camminata reale. Gli allenamenti casuali usano impostazioni di velocità e inclinazione predefinite. Nota: per utilizzare il programma camminata/corsa, vedere pagina 19.

Una volta selezionato l'allenamento, il display mostrerà il nome, l'impostazione di inclinazione e velocità massime nonché la durata dell'allenamento. Il display visualizzerà anche un profilo delle impostazioni di velocità dell'allenamento.

Premere il pulsante Invio [ENTER] per selezionare l'allenamento desiderato. Selezionare l'età, il peso e la durata dell'allenamento utilizzando i pulsanti aumenta e diminuisci accanto al pulsante Invio.

Dopo ogni selezione premere il pulsante Invio. L'età e il peso verranno memorizzati. Nota: per utilizzare gli allenamenti Intervallati è necessario anche impostare una velocità minima e massima.

3. Avviare il nastro scorrevole.

Premere il pulsante Avvio/Arresto per avviare l'allenamento. Subito dopo aver premuto il pulsante, il tapis roulant regolerà automaticamente la prima velocità e inclinazione impostate per l'esercizio. Afferrare i corrimano e iniziare a camminare.

Ogni programma è suddiviso in segmenti. Per ogni segmento sono state programmate una velocità e un'inclinazione predefinite. Nota: la stessa velocità e/o inclinazione può essere programmata per segmenti consecutivi. Per modificare l'inclinazione durante un allenamento intervallato, premere i pulsanti aumenta e diminuisci Inclinazione [INCLINE] o uno dei pulsanti a Scelta Rapida Inclinazione [QUICK TOUCH INCLINE].

Nel corso dell'allenamento il profilo mostrerà l'avanzamento dello stesso. Il segmento lampeggiante del profilo rappresenta il segmento corrente dell'allenamento. L'altezza del segmento lampeggiante indica la velocità impostata per il segmento corrente. Alla fine di ogni segmento verranno emessi una serie di segnali acustici e inizierà a lampeggiare il segmento successivo del profilo. Se per il segmento successivo è stata programmata una velocità e/o un'inclinazione diversa, questi due valori lampeggeranno nella parte superiore del display per un istante per avvisarvi.



L'esercizio continuerà in questo modo fino a quando lampeggia l'ultimo segmento del profilo nel display e termina l'ultimo segmento. Il nastro scorrevole quindi rallenterà e si fermerà.

Se in qualsiasi momento dell'allenamento la velocità o l'inclinazione impostate risultassero eccessive o insufficienti, è possibile sovrascriverle manualmente premendo i pulsanti Velocità [SPEED] o

Inclinazione. **Tuttavia quando il segmento di allenamento successivo inizia, il tapis roulant regolerà automaticamente la velocità e l'inclinazione impostate per il segmento successivo.** Nota: se si utilizza un allenamento Intervallato, l'inclinazione non si regolerà automaticamente.

Per arrestare o riavviare l'allenamento in qualsiasi momento, premere il pulsante Avvio/Arresto.

4. Selezionare una modalità di visualizzazione e monitorare la progressione sul display.

La consolle dispone di tre modalità di visualizzazione. La modalità di visualizzazione selezionata determina le informazioni visualizzate relativamente all'allenamento. Premere ripetutamente il pulsante Display [DISPLAY] per selezionare la modalità di visualizzazione desiderata.

Il display può visualizzare un profilo relativo alle impostazioni di velocità dell'allenamento, il tempo restante dell'allenamento, la distanza percorsa camminando o correndo, il numero approssimativo di calorie bruciate, l'intensità dell'esercizio in met, il numero approssimativo di calorie bruciate per ora, il ritmo sostenuto dall'utente, la velocità del nastro scorrevole, l'inclinazione del tapis roulant e il rendimento dell'utente in watt.

5. Se lo si desidera, misurare la frequenza cardiaca.

Vedere fase 6 a pagina 16.

6. Se lo si desidera, attivare il ventilatore.

Vedere fase 7 a pagina 17.

7. Una volta terminato l'esercizio, rimuovere la chiave dalla consolle.

Vedere fase 8 a pagina 17.

USO DELL'ALLENAMENTO CAMMINATA/CORSA O A COMANDO MANUALE

1. Inserire la chiave nella consolle.

Vedere fase 1 a pagina 15.

2. Selezionare uno dei programmi di allenamento.

Per selezionare un Allenamento Camminata/Corsa [WALK/RUN WORKOUTS], premere ripetutamente il pulsante Allenamenti Camminata/Corsa fino a quando sul display si visualizza Camminata 5K, Corsa 10K o Corsa Campestre [5K WALK, 10K RUN, CROSS COUNTRY].

Per selezionare un allenamento a comando manuale, premere ripetutamente il pulsante Comando



Manuale [MANUAL CONTROL] fino a quando sul display compare l'allenamento *MANUAL TIME*, *MANUAL DISTANCE*, *MANUAL CALORIES* (Tempo Manuale, Distanza Manuale o Calorie Manuale). Il display visualizzerà il nome, la durata, la distanza o le calorie da bruciare dell'allenamento.

Premere il pulsante Invio [ENTER] per selezionare l'allenamento desiderato. Selezionare l'età e poi il peso servendosi dei pulsanti aumenta e diminuisci accanto al pulsante Invio. **Dopo ogni selezione premere il pulsante Invio.** L'età e il peso verranno memorizzati. Nota: per utilizzare gli allenamenti corsa campestre è necessario impostare anche la distanza da raggiungere. Per usare l'allenamento a comando manuale, inserire la durata, la distanza o le calorie da bruciare.

3. Avviare il nastro scorrevole.

Premere il pulsante Avvio/Arresto per avviare l'allenamento. Subito dopo aver premuto il pulsante, il nastro scorrevole inizierà a muoversi. Afferrare i corrimano e iniziare a camminare.

Durante l'allenamento il profilo visualizzerà la velocità del nastro scorrevole. Durante l'allenamento, variare la velocità e l'inclinazione del tapis roulant nel modo desiderato premendo i pulsanti Velocità [SPEED] e Inclinazione [INCLINE].

L'allenamento continuerà fino a quando non si saranno raggiunti la durata, la distanza o le calorie da bruciare. Il nastro scorrevole quindi rallenterà e si fermerà.

Per arrestare o riavviare l'allenamento in qualsiasi momento, premere il pulsante Avvio/Arresto.

4. Selezionare una modalità di visualizzazione e monitorare la progressione sul display.

Vedere fase 4 a pagina 18.

5. Se lo si desidera, misurare la frequenza cardiaca.

Vedere fase 6 a pagina 16.

6. Se lo si desidera, attivare il ventilatore.

Vedere fase 7 a pagina 17.

7. Una volta terminato l'esercizio, rimuovere la chiave dalla consolle.

Vedere fase 8 a pagina 17.

USO DI UN ALLENAMENTO TEST FITNESS

Gli allenamenti test fitness misurano il livello di forma relativo. Per risultati accurati, utilizzare un allenamento test fitness quando non ci sente affaticati, almeno due ore dopo l'ultimo pasto e almeno 24 ore dopo l'ultimo allenamento.

Il tapis roulant presenta tre allenamenti fitness. Il test fitness di Ebbeling [EBBELING FITNESS TEST] misura il VO² Max (Massimo consumo di ossigeno) o la massima potenza aerobica e ha una durata di 9 minuti. Anche il Test Fitness di Gerkin misura il VO₂ Max. Il Test Fitness di Gerkin inizia con tre minuti di riscaldamento e termina dopo 14 minuti o al raggiungimento di una determinata frequenza cardiaca. Il Test Fitness FreeMotion misura il livello di forma su una scala da 1 a 10. Il Test Fitness FreeMotion termina dopo 28 minuti o al raggiungimento di una determinata frequenza cardiaca.

1. Indossare il cardiofrequenzimetro a torace.

Per utilizzare un test fitness è necessario indossare il cardiofrequenzimetro a torace (non in dotazione) o utilizzare il cardiofrequenzimetro a impugnatura compatibile Polar®. Nota: per ottenere risultati ottimali, indossare il cardiofrequenzimetro a torace.

2. Inserire la chiave nella consolle.

Vedere fase 1 a pagina 15.

3. Selezionare un allenamento test fitness.

Per selezionare un allenamento test fitness, premere ripetutamente il pulsante Tests Fitness [FITNESS TESTS] fino a quando il nome del test fitness desiderato compare sul display.

Premere il pulsante Invio [ENTER] per selezionare l'allenamento desiderato. Selezionare l'età e poi il peso servendosi dei pulsanti aumenta e diminuisci accanto al pulsante Invio. **Dopo ogni selezione premere il pulsante Invio.** Nota: per utilizzare il Test Fitness di Ebbeling è necessario inserire anche il sesso.

4. Avviare il nastro scorrevole.

Premere il pulsante Avvio/Arresto [START/STOP] per avviare l'allenamento. Subito dopo aver premuto il pulsante, il tapis roulant regolerà automaticamente la prima velocità e inclinazione impostate per il test fitness. Iniziare a camminare sul tapis roulant. Nota: per ottenere risultati ottimali, non tenersi ai corrimano durante l'allenamento test fitness.

Durante l'allenamento, la velocità e l'inclinazione del tapis roulant cambieranno periodicamente. L'impostazione della velocità o dell'inclinazione si visualizzerà sul display per avvertire l'utente prima di ogni cambio. **IMPORTANTE: i pulsanti di Velocità [SPEED] e Inclinazione [INCLINE] non saranno attivi durante l'allenamento test fitness.**

Nota: se non viene premuto il pulsante Avvio/Arresto durante il test fitness, lo stesso terminerà.

Quando il programma termina, il tapis roulant rallenterà e il livello di VO₂ max apparirà sul display.

Qualora durante l'allenamento non venisse rilevata la frequenza cardiaca, sul display si visualizzerà la scritta *CHECK HEART RATE MONITOR* (controllare monitor frequenza cardiaca) e la velocità del tapis roulant diminuirà automaticamente. Se le pulsazioni continuano a non essere rilevate il test fitness verrà annullato.

5. Selezionare una modalità di visualizzazione e monitorare la progressione sul display.

Vedere la fase 4 a pagina 18. Nota: il test fitness visualizzerà il livello di forma invece dell'intensità degli esercizi in met. La consolle visualizzerà alternativamente una "W" se si sta effettuando il riscaldamento o una "C" se si sta effettuando il defaticamento.

6. Se lo si desidera, attivare il ventilatore.

Vedere fase 7 a pagina 17.

7. Una volta terminato l'esercizio, rimuovere la chiave dalla consolle.

Vedere fase 8 a pagina 17.

USO DI UN ALLENAMENTO CARDIO

⚠ ATTENZIONE: in caso di problemi cardiaci preesistenti o se si ha un'età superiore ai 60 anni e non si è più praticato esercizio fisico non utilizzare gli allenamenti cardio. Coloro che assumono farmaci regolarmente, dovranno consultare il proprio medico per verificare se i farmaci influiscono sulla frequenza cardiaca durante l'esercizio.

1. Indossare il cardiofrequenzimetro a torace.

Per utilizzare un allenamento cardio è necessario indossare il cardiofrequenzimetro a torace (non in dotazione) o utilizzare il cardiofrequenzimetro a impugnatura compatibile Polar®. Nota: per ottenere risultati ottimali, indossare il cardiofrequenzimetro a torace.

2. Inserire la chiave nella consolle.

Vedere fase 1 a pagina 15.

3. Selezionare uno degli allenamenti cardio.

Per selezionare un allenamento cardio, premere ripetutamente il pulsante Controllo Frequenza Cardiaca [HEART RATE CONTROL] fino a quando l'allenamento desiderato compare sul display. Premere il pulsante Invio [ENTER] per selezionare l'allenamento desiderato.

Selezionare l'età, il peso e la durata dell'allenamento utilizzando i pulsanti aumenta e diminuisci accanto al pulsante Invio. **Dopo ogni selezione premere il pulsante Invio.** L'età e il peso verranno memorizzati. Nota: per utilizzare gli allenamenti a frequenza cardiaca costante e variabile è necessario immettere la frequenza cardiaca massima desiderata. Se si modifica il valore massimo di frequenza cardiaca, il livello di intensità dell'intero allenamento cambierà. Nota: per calcolare la frequenza cardiaca massima raggiungibile consultare il capitolo INTENSITÀ ESERCIZIO a pagina 33.

4. Avviare il nastro scorrevole.

Premere il pulsante Avvio/Arresto per avviare l'allenamento. Subito dopo aver premuto il pulsante, il

nastro scorrevole inizierà a muoversi e il tapis roulant regolerà automaticamente la prima velocità e l'inclinazione impostate per l'esercizio. Afferrare i corrimano e iniziare a camminare.

Gli allenamenti cardio sono suddivisi in vari segmenti da 1 minuto. Per ogni segmento viene programmata una frequenza cardiaca. È possibile programmare la medesima frequenza cardiaca per più segmenti consecutivi. Per un allenamento più breve è sufficiente fermarsi prima che questo giunga al termine.

Durante tutti gli allenamenti cardio la consolle opererà un raffronto tra la frequenza cardiaca dell'utente e quella impostata per il segmento in corso. Se la frequenza cardiaca risulta eccessivamente inferiore o superiore a quella impostata per il segmento corrente, la velocità del nastro scorrevole aumenterà o diminuirà automaticamente per portare la frequenza cardiaca più vicino possibile a quella impostata.

Se l'impostazione di velocità o inclinazione dovesse risultare eccessiva o insufficiente in qualsiasi momento dell'allenamento, si potrà modificare tale impostazione premendo i pulsanti Velocità [SPEED] o Inclinazione [INCLINE]. Tuttavia ogni volta che la consolle paragona la frequenza cardiaca dell'utente con quella impostata, la velocità del tapis roulant può cambiare automaticamente per consentire alla frequenza cardiaca dell'utente di avvicinarsi a quella impostata.

Per arrestare o riavviare l'allenamento in qualsiasi momento, premere il pulsante Avvio/Arresto.

5. Selezionare una modalità di visualizzazione e monitorare la progressione sul display.

Vedere fase 4 a pagina 18.

6. Se lo si desidera, attivare il ventilatore.

Vedere fase 7 a pagina 17.

7. Una volta terminato l'esercizio, rimuovere la chiave dalla consolle.

Vedere fase 8 a pagina 17.

USO DI UN ALLENAMENTO PERSONALIZZATO

1. Inserire la chiave nella consolle.

Vedere fase 1 a pagina 15.

2. Selezionare uno degli allenamenti personalizzati.

Per selezionare un allenamento personalizzato, premere ripetutamente il pulsante Allenamenti Personalizzati [CUSTOM WORKOUTS] fino a quando l'allenamento desiderato compare sul display.

Il display mostrerà il nome, l'impostazione di inclinazione e velocità massime nonché la durata dell'allenamento. **Nota: per creare un allenamento personalizzato, vedere fase 3 a pagina 24.**

Premere il pulsante Invio [ENTER] per selezionare l'allenamento desiderato. Selezionare l'età e poi il peso servendosi dei pulsanti aumenta e diminuisci accanto al pulsante Invio. **Dopo ogni selezione premere il pulsante Invio. L'età e il peso verranno memorizzati.**

3. Avviare il nastro scorrevole.

Premere il pulsante Avvio/Arresto [START/STOP] per avviare l'allenamento. Subito dopo aver premuto il pulsante, il tapis roulant regolerà automaticamente la prima velocità e l'inclinazione impostate precedentemente. Afferrare i corrimano e iniziare a camminare.

Ogni allenamento personalizzato è suddiviso in segmenti da un minuto. Per ogni segmento sono state programmate una velocità e un'inclinazione predefinite.

Nel corso dell'allenamento il profilo mostrerà l'avanzamento dello stesso. Il segmento lampeggiante del profilo rappresenta il segmento corrente dell'allenamento.



L'altezza del segmento lampeggiante indica l'inclinazione impostata per il segmento in corso. Alla fine di ogni segmento verranno emessi una serie di segnali acustici e inizierà a lampeggiare il segmento successivo del profilo. Se per il segmento successivo è stata programmata una velocità e/o un'inclinazione diversa, questi due valori lampeggeranno per un istante nella parte superiore del display per avvisare l'utente.

L'esercizio continuerà in questo modo fino a quando lampeggia l'ultimo segmento del profilo nel display e termina l'ultimo segmento. Il nastro scorrevole quindi rallenterà e si fermerà.

Se in qualsiasi momento dell'allenamento la velocità o l'inclinazione impostate risultassero eccessive o insufficienti, è possibile sovrascriverle manualmente premendo i pulsanti Velocità [SPEED] o Inclinazione [INCLINE]. **Tuttavia quando il segmento di allenamento successivo inizia, il tapis roulant regolerà automaticamente la velocità e l'inclinazione impostate per il segmento successivo.**

Per arrestare o riavviare l'allenamento in qualsiasi momento, premere il pulsante Avvio/Arresto. La velocità del nastro scorrevole aumenta gradualmente fino a raggiungere la velocità impostata per il segmento in corso.

4. Selezionare una modalità di visualizzazione e monitorare la progressione sul display.

Vedere fase 4 a pagina 18.

5. Se lo si desidera, misurare la frequenza cardiaca.

Vedere fase 6 a pagina 16.

6. Se lo si desidera, attivare il ventilatore.

Vedere fase 7 a pagina 17.

7. Una volta terminato l'esercizio, rimuovere la chiave dalla consolle.

Vedere fase 8 a pagina 17.

USO DI UN ALLENAMENTO iFIT

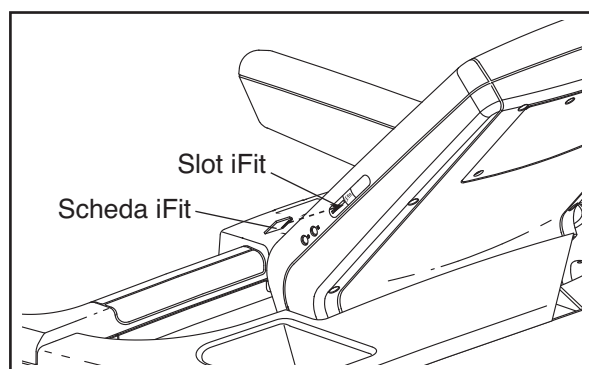
Per acquistare le schede iFit, consultare la retrocopertina del presente manuale o visitare il sito web www.iFit.com. Le schede iFit sono disponibili anche presso negozi selezionati.

1. Inserire la chiave nella consolle.

Vedere fase 1 a pagina 15.

2. Inserire una scheda iFit e selezionare un allenamento.

Per utilizzare un allenamento iFit, inserire una Scheda iFit nello slot iFit posto a lato della consolle; accertare che la scheda iFit sia orientata come indicato.



Quindi, selezionare un allenamento iFit premendo i pulsanti Aumenta e Diminuisci a lato del pulsante Invio [ENTER]. Quando si seleziona un allenamento iFit i display visualizzeranno il nome dell'allenamento, la durata dell'allenamento, la velocità massima e l'inclinazione massima impostabile dell'allenamento.

Premere il pulsante Invio per selezionare l'allenamento desiderato. Selezionare l'età e poi il peso servendosi dei pulsanti aumenta e diminuisci accanto al pulsante Invio. **Dopo ogni selezione premere il pulsante Invio.** L'età e il peso verranno memorizzati.

Ogni allenamento iFit è suddiviso in segmenti da un minuto. Per ogni segmento sono state programmate una velocità e un'inclinazione predefinite. Nota: la stessa velocità e/o inclinazione può essere programmata per segmenti consecutivi.

3. Avviare il nastro scorrevole.

Premere il pulsante Avvio/Arresto [START/STOP] per avviare l'allenamento. Subito dopo aver premuto il pulsante, il tapis roulant regolerà automati-

camente la prima velocità e inclinazione impostate per l'esercizio. Afferrare il corrimano e iniziare a camminare.

La voce di un personal trainer guiderà l'utente nell'esecuzione dell'allenamento. Per ascoltare la voce del personal trainer, collegare le cuffie (non in dotazione) nella presa apposita che si trova accanto a quella audio.

Alla fine di ogni segmento, viene emessa una serie di segnali acustici. Se per il segmento successivo è stata programmata una velocità e/o un'inclinazione diversa, questi due valori lampeggeranno per un istante nella parte superiore del display per avvisare l'utente.

Qualora la velocità o inclinazione per il segmento corrente siano eccessive o insufficienti, è possibile sovrascrivere manualmente l'impostazione premendo i pulsanti di Velocità [SPEED] o Inclinazione [INCLINE]. **Tuttavia, all'inizio del segmento successivo, il tapis roulant si regolerà automaticamente alle impostazioni di velocità e inclinazione di tale segmento.**

Per arrestare l'allenamento in qualsiasi momento, premere il pulsante Avvio/Arresto. Per riavviare l'allenamento, premere il pulsante Avvio/Arresto o il pulsante aumenta Velocità. Il nastro scorrevole inizierà a muoversi alla velocità di 2 Km/h. Quando il segmento successivo del programma di allenamento inizia, il tapis roulant regolerà automaticamente la velocità e l'inclinazione impostate per il segmento successivo.

4. Selezionare una modalità di visualizzazione e monitorare la progressione sul display.

Vedere fase 5 a pagina 16.

5. Se lo si desidera, misurare la frequenza cardiaca.

Vedere fase 6 a pagina 16.

6. Se lo si desidera, attivare il ventilatore.

Vedere fase 7 a pagina 17.

7. Una volta terminato l'esercizio, rimuovere la chiave dalla consolle.

Vedere fase 8 a pagina 17.

ATTENZIONE: rimuovere sempre le schede iFit dal relativo slot quando non sono in uso.

USO DELLA MODALITÀ MANUTENZIONE

La consolle è dotata di una modalità manutenzione che registra il numero complessivo di ore d'uso del tapis roulant e la distanza complessiva percorsa dal nastro scorrevole. La modalità manutenzione consente inoltre di regolare la durata massima dell'allenamento, la pausa e la sospensione. Inoltre è possibile selezionare la lingua desiderata e disattivare o attivare la chiave di sicurezza.

1. Selezionare la modalità manutenzione.

Per selezionare la modalità manutenzione, mantenere premuti i pulsanti Cancella [CLEAR] e Invio [ENTER] per alcuni secondi.

Premere il pulsante Display [DISPLAY] per spostarsi tra le schermate. Premere il pulsante Indietro [BACK] per ritornare alla schermata precedente. Per modificare le impostazioni, premere i pulsanti aumenta e diminuisci a lato del pulsante Invio.

2. Impostare le preferenze utente.

Quando si seleziona la modalità manutenzione, il display visualizzerà il numero totale di ore d'uso del tapis roulant e il numero totale di chilometri o miglia che ha percorso. Premere il pulsante Display per passare alla schermata successiva.

Se lo si desidera, impostare il tempo massimo dell'allenamento per gli allenamenti Casuale, Intervallato, Fuori Strada, Tempo Manuale e Cardio [RANDOM, INTERVAL, TERRAIN, MANUAL TIME, HEART RATE], utilizzando i pulsanti Aumenta e Diminuisci.

Quindi, premere il pulsante Display per spostare il cursore su pausa. Se lo si desidera, impostare la pausa. La pausa inizia all'arresto del nastro scorrevole. Quando termina la pausa, il display ritornerà alla schermata principale e il valore distanza e calorie sarà azzerato.

Premere il pulsante Display per spostare il cursore su sospensione. Se lo si desidera, impostare la sospensione. La sospensione inizia quando il display ritorna alla schermata principale. Quando la sospensione termina, l'inclinazione sarà riportata al livello minimo e si visualizzerà lo screen saver.

Premere il pulsante Display per passare al volume di default. Se lo si desidera impostare il volume di default.

Quindi, premere il pulsante Display per passare alla schermata successiva. È possibile selezionare tra cinque lingue per il display. Se lo si desidera, selezionare una lingua per il display.

3. Creazione di un allenamento personalizzato.

Se lo si desidera creare un allenamento personalizzato Premere il pulsante Display fino a quando l'allenamento personalizzato desiderato si visualizza. Premere successivamente il pulsante Invio. Impostare la velocità e l'inclinazione per il primo segmento da un minuto premendo i pulsanti Velocità [SPEED] e Inclinazione [INCLINE]. Premere il pulsante Invio per spostarsi al segmento successivo e continuare la programmazione per i 30 segmenti successivi. Premere il pulsante Invio dopo aver programmato l'ultimo segmento. Quindi premere il pulsante Display fino all'uscita definitiva dalla modalità manutenzione.

Per uscire dalla modalità manutenzione in qualsiasi momento, togliere la chiave dalla consolle. Nota: l'inclinazione si posizionerà automaticamente al massimo livello e poi ritornerà al livello minimo.

USO DELL'IMPIANTO STEREO

Per ascoltare i brani musicali o gli audio libri con l'impianto stereo della consolle è necessario collegare un lettore MP3, CD o un altro dispositivo audio personale alla consolle. Collegare un cavo audio da 3,5 mm (non in dotazione) nella presa audio contrassegnata da "IN" a lato della consolle. Quindi, inserire l'altra estremità nella presa del lettore MP3 o del lettore CD o di altro lettore audio personale. **Accertare che il cavo audio sia completamente inserito.**

Quindi collegare le cuffie (non in dotazione) nella presa apposita che si trova accanto a quella audio

Quindi premere il pulsante Riproduzione [PLAY] sul lettore MP3, CD, o altro lettore audio personale. Poi regolare il volume sul lettore audio personale.

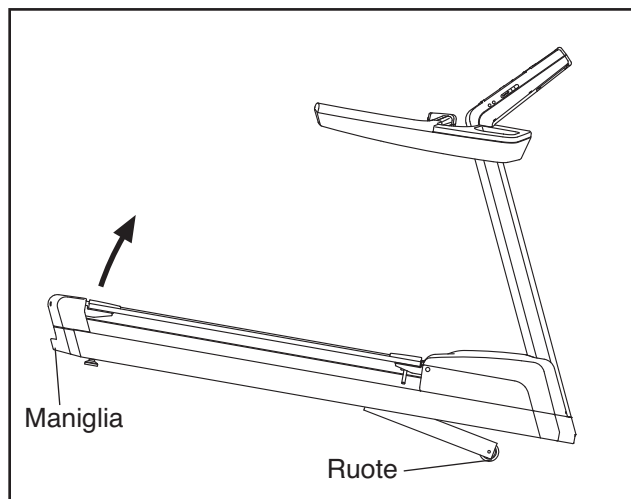
Qualora si utilizzi un lettore CD personale e il CD salti posizionarlo sul pavimento o su altra superficie piana invece che sulla consolle.

SPOSTAMENTO DEL TAPIS ROULANT

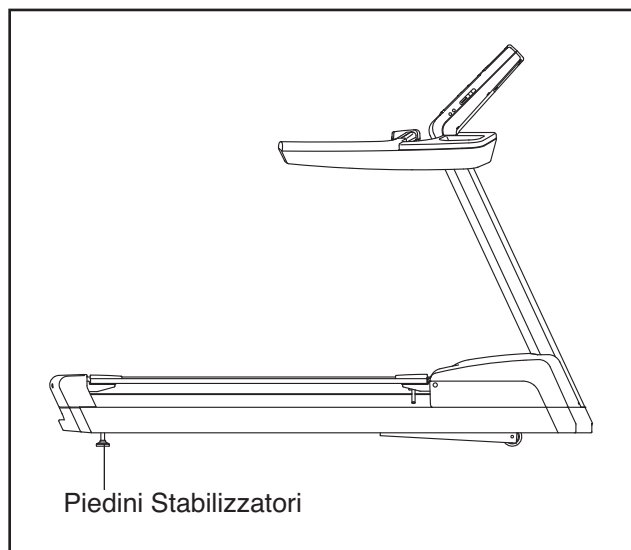
A causa delle dimensioni e del peso del tapis roulant, lo spostamento richiede la presenza di due o tre persone.

Prima di spostare il tapis roulant collegare il cavo di alimentazione e inserire la chiave nella consolle (vedere il capitolo ACCENSIONE DELL'ATTREZZO a pagina 15). **Portare l'inclinazione al livello massimo. Rimuovere la chiave e disinserire il cavo di alimentazione.**

Mantenere saldamente la maniglia nella posizione mostrata a destra. ATTENZIONE: per ridurre le possibilità di danni al tapis roulant o incidenti, non sollevare il tapis roulant dal corrimano. Sollevare la maniglia fino a quando il tapis roulant scorre senza problemi sulle ruote. Portare con cautela il tapis roulant nel punto desiderato, quindi abbassarlo in posizione piana. **ATTENZIONE: per ridurre il rischio di lesioni, prestare estrema attenzione nello spostamento del tapis roulant. Non tentare di spostarlo sopra una superficie non piana.**



Una volta posizionato il tapis roulant nell'ubicazione di utilizzo accertare che i piedini stabilizzatori appoggino saldamente sul pavimento. Se il tapis roulant non aderisce perfettamente alla superficie, ruotare uno dei piedini stabilizzatori in senso orario o antiorario fino a eliminare il dondolio.



MANUTENZIONE PREVENTIVA

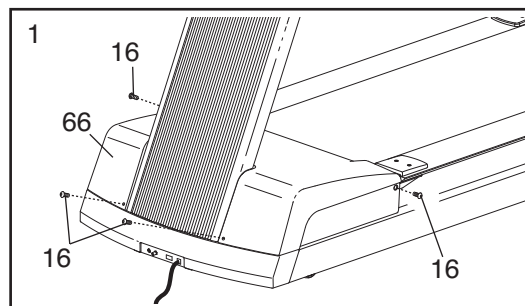
Al fine di ottenere prestazioni ottimali e una lunga durata del tapis roulant è necessaria una manutenzione regolare. Leggere e attenersi a tutte le istruzioni fornite di seguito. **Qualora il tapis roulant non venga sottoposto a manutenzione nel modo indicato, i componenti potrebbero risultarne eccessivamente usurati, il tapis roulant danneggiato e la garanzia invalidata.** In caso di quesiti relativi alla manutenzione, consultare la retrocopertina del presente manuale. **ATTENZIONE: accertare di avere rimosso la chiave e disinserito il cavo di alimentazione prima di effettuare qualsiasi operazione di manutenzione.**

MANUTENZIONE SETTIMANALE

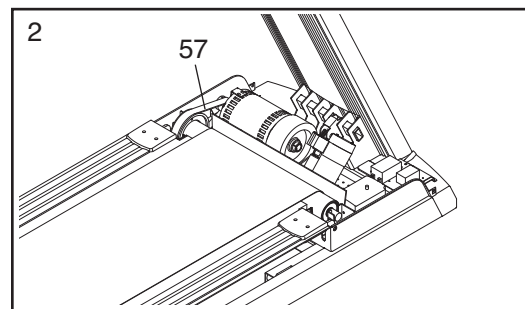
1. **Scollegare il cavo di alimentazione.** Controllare e serrare opportunamente tutte le parti esterne del tapis roulant.
2. Per rimuovere le tracce di polvere e sporcizia da corrimano, montante, poggia piedi, telaio e calotta motore versare del detersivo delicato multiuso su un panno di puro cotone. Inoltre, passare il panno sulla piattaforma nastro e lungo i lati del nastro scorrevole. **Non pulire la parte inferiore del nastro scorrevole.** Versare una piccola quantità di detersivo delicato multiuso su un panno di puro cotone e pulire la consolle e gli schermi. **Non spruzzare il detersivo direttamente sul tapis roulant o utilizzare detersivi a base di ammoniaca o acido.**
3. Accertare che il nastro scorrevole sia centrato e opportunamente serrato. Qualora sia centrato e scorra agevolmente, non effettuare regolazioni. Qualora il nastro scorrevole debba essere regolato, vedere a pagina 32.

MANUTENZIONE MENSILE

1. **Scollegare il cavo di alimentazione.** Togliere i quattro Bulloni da 5/16" x 1/2" (16) che fissano la Calotta Motore (66) e toglierla, sollevandola



2. Utilizzando un aspiratore portatile, pulire la zona sotto la Calotta Motore (non raffigurata). **Fare attenzione a non toccare i componenti.** Verificare che la Cinghia Motore (57) non sia usurata e non presenti incrinature. Se è necessario sostituire la Cinghia Motore si veda la retrocopertina del presente manuale.



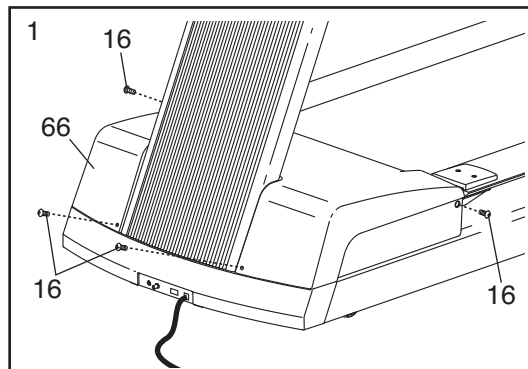
3. Inserire il cavo di alimentazione e inserire la chiave nella consolle. Premere il pulsante Avvio/Arresto. **Prestare attenzione a evitare infortuni; tenere le mani a distanza dalle parti in movimento e accertare che i vestiti non rimangano impigliati tra le parti in movimento.** Mentre il nastro scorrevole è in movimento, verificare che il tapis roulant non produca rumori o odori inconsueti. Se uno di questi fattori si verificasse, consultare la retrocopertina del presente manuale. **Togliere la chiave e scollegare il cavo di alimentazione. Vedere fase 1.** Rimontare la Calotta Motore (66) con i Bulloni da 5/16" x 1/2" (16).

SOSTITUZIONE DELLA PIATTAFORMA NASTRO E DEL NASTRO SCORREVOLE

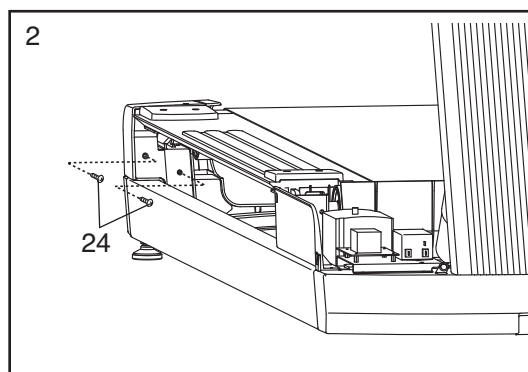
Controllare periodicamente la piattaforma nastro per identificare eventuale usura. Se attraverso il rivestimento fenolico si scorge del legno o se la superficie è danneggiata, la piattaforma nastro deve essere sostituita. Quando il nastro scorrevole si usura, è necessario sostituirlo. La piattaforma nastro deve essere sostituita ogni 16.000/24.000 Km (ovvero ogni 10.000/15.000 miglia). Attenersi alle istruzioni sottostanti per sostituire la piattaforma nastro e/o il nastro scorrevole. **Ricordarsi da quali fori vengono rimosse le viti.**

1. Togliere la chiave e scollegare il cavo di alimentazione.

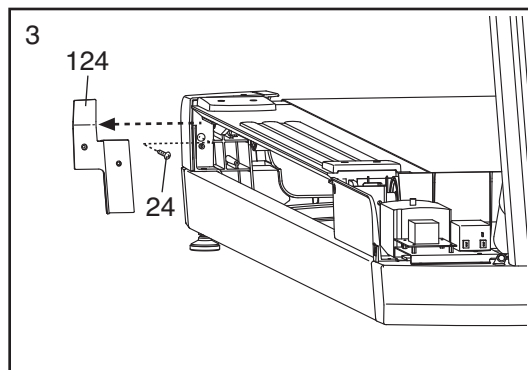
Rimuovere i quattro Bulloni da 5/16" x 1/2" (16) e la Calotta Motore (66).



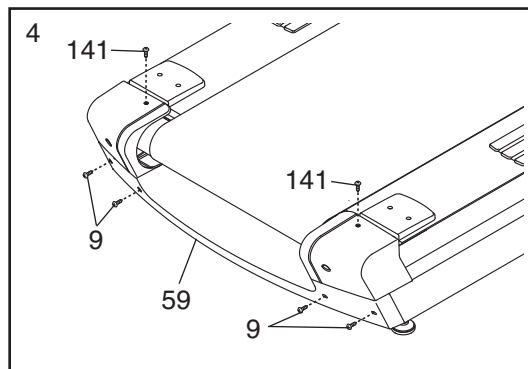
2. Rimuovere le quattro Viti da #8 x 1/2" (24) (è raffigurato solo un lato).



3. Rimuovere il Cappuccio Destro della Staffa di Inserimento (124) e quello Sinistro (non raffigurato). Quindi rimuovere le Viti da #8 x 1/2" (24) indicate da ogni lato del tapis roulant (è raffigurato solo un lato).



4. Rimuovere i quattro Bulloni da 1/4" x 3/4" (9) e due Viti a Testa Piatta da M4 x .7mm (141). Quindi rimuovere il Cappuccio Posteriore (59).

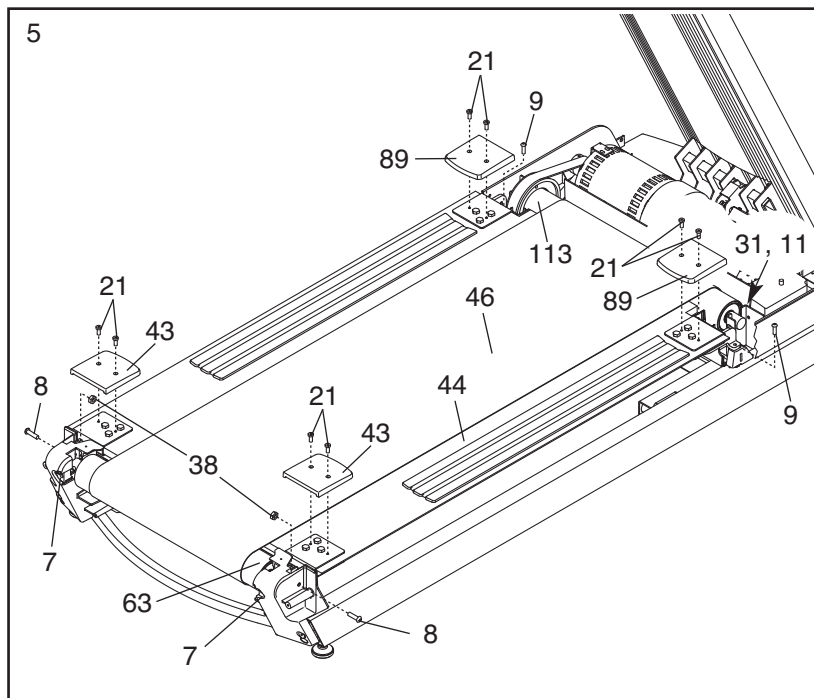


5. Rimuovere otto Viti da 1/4" x 3/8" (21) e togliere, sollevandole, i Copri Staffa Piattaforma Posteriore e Anteriore (43, 89).

Rimuovere i due Bulloni da 1/4" x 3/4" (9), i due Bulloni da 5/16" x 1 1/2" (8) e i due Dadi Autobloccanti da 5/16" (38).

Rimuovere i due Bulloni Rullo da 3/8" x 2 1/2" (7), le due Rosette di Sicurezza da 5/16" (non raffigurate) e le due Rondelle Piatte da 5/16" (non raffigurate).

Rimuovere il Bullone da 1/4" x 2 1/2" (11) e la Rondella a Stella da 1/4" (31). Quindi rimuovere il Rullo Tenditore (63) e il Rullo Trasmissione (113).



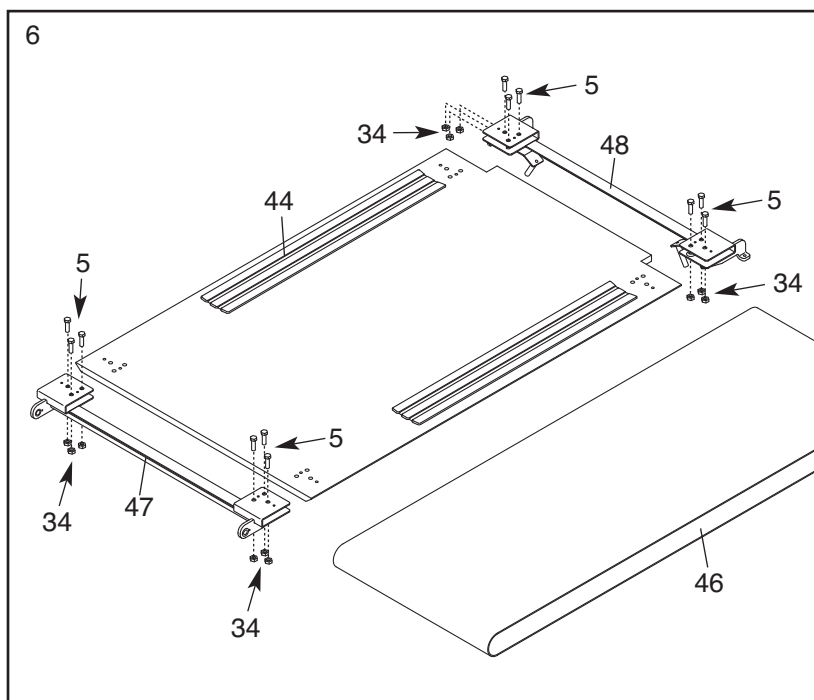
Se si sta sostituendo la Piattaforma Scorrevole (44), passare alla fase 6.

Se si sta sostituendo solo il Nastro Scorrevole (46), rimuovere il Nastro Scorrevole e inserire quello nuovo sulla Piattaforma Scorrevole (44). Seguire in ordine inverso le fasi da 1 a 5. Ruotare in senso orario per quattro volte entrambe i Bulloni Rullo da 3/8" x 2 1/2" (7). **Passare alla fase 7.**

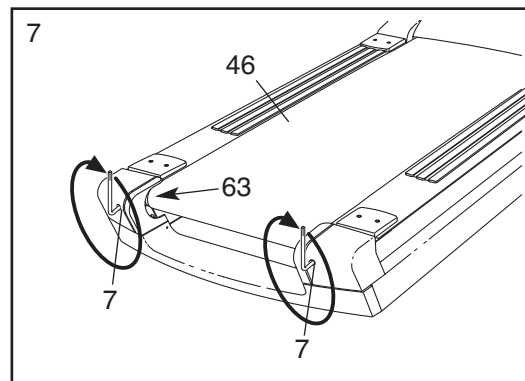
6. Rimuovere il Nastro Scorrevole (46) e la Piattaforma Scorrevole (44) dal tapis roulant. Quindi rimuovere il Nastro Scorrevole dalla Piattaforma Scorrevole. Rimuovere i dodici Bulloni da 3/8" x 1 5/8" (5) e i Dadi Autobloccanti da 3/8" (34). Rimuovere dalla Piattaforma Scorrevole le Staffe Piattaforma Anteriori e Posteriori (47, 48).

Inserire sulla nuova Piattaforma Scorrevole (44) le Staffe Piattaforma Anteriori e Posteriori (47, 48).

Seguire in ordine inverso le fasi da 1 a 6. Se si sta sostituendo il Nastro Scorrevole (46) utilizzare il nuovo Nastro Scorrevole. Ruotare in senso orario per quattro volte i Bulloni Rullo da 3/8" x 2 1/2" (7) (vedere fase 5). **Passare alla fase 7.**



7. A questo punto regolare la tensione del Nastro Scorrevole (46). Se necessario centrare il Nastro Scorrevole (vedere a pagina 32). Quindi collegare il cavo di alimentazione, salire sugli poggia piedi, inserire la chiave nella consolle e premere il pulsante Avvio/Arresto. Reggere i corrimano e appoggiare delicatamente uno dei piedi sul Nastro Scorrevole. Se il Nastro Scorrevole si arresta, **togliere la chiave dalla consolle, scollegare il cavo di alimentazione** e ruotare una volta in senso orario i due Bulloni Rullo da 3/8" x 2 1/2" (7). Continuare a controllare la tensione del Nastro Scorrevole fino a quando non slitta più. Assicurarsi che il Nastro Scorrevole sia centrato. **Se il Rullo Tenditore (63) si arresta, non serrare ulteriormente i Bulloni Rullo; consultare la retrocopertina del presente manuale.**



DOCUMENTAZIONE SEMESTRALE DELLA MANUTENZIONE PREVENTIVA

Fotocopiare questo modulo e utilizzarlo per registrare gli interventi di manutenzione preventiva eseguiti sul tapis roulant. Ogni copia del modulo può essere utilizzata per sei mesi (26 settimane). Quando vengono eseguiti gli interventi di manutenzione, indicare la data negli appositi spazi. **Accertare di avere eseguito tutte le procedure di manutenzione descritte alle pagine 26 a 29. Qualora le procedure non vengano eseguite nel modo indicato, i componenti potrebbero risultarne eccessivamente usurati, il tapis roulant danneggiato e la garanzia invalidata.**

	Manutenzione Settimanale			Manutenzione Mensile		
	Controllare e serrare tutte le parti esterne del tapis roulant.	Pulire il tapis roulant.	Controllare l'opportuno tensionamento e allineamento del nastro scorrevole.	Rimuovere la calotta motore e aspirare il vano motore.	Verificare che la cinghia motore non presenti incrinature o altri segni di usura.	Controllare il motore per formazione di arco; controllare la presenza di rumori o odori.
Settimana 1	/ /	/ /	/ /			
Settimana 2	/ /	/ /	/ /			
Settimana 3	/ /	/ /	/ /			
Settimana 4	/ /	/ /	/ /	/ /	/ /	/ /
Settimana 5	/ /	/ /	/ /			
Settimana 6	/ /	/ /	/ /			
Settimana 7	/ /	/ /	/ /			
Settimana 8	/ /	/ /	/ /	/ /	/ /	/ /
Settimana 9	/ /	/ /	/ /			
Settimana 10	/ /	/ /	/ /			
Settimana 11	/ /	/ /	/ /			
Settimana 12	/ /	/ /	/ /			
Settimana 13	/ /	/ /	/ /	/ /	/ /	/ /
Settimana 14	/ /	/ /	/ /			
Settimana 15	/ /	/ /	/ /			
Settimana 16	/ /	/ /	/ /			
Settimana 17	/ /	/ /	/ /	/ /	/ /	/ /
Settimana 18	/ /	/ /	/ /			
Settimana 19	/ /	/ /	/ /			
Settimana 20	/ /	/ /	/ /			
Settimana 21	/ /	/ /	/ /	/ /	/ /	/ /
Settimana 22	/ /	/ /	/ /			
Settimana 23	/ /	/ /	/ /			
Settimana 24	/ /	/ /	/ /			
Settimana 25	/ /	/ /	/ /			
Settimana 26	/ /	/ /	/ /	/ /	/ /	/ /

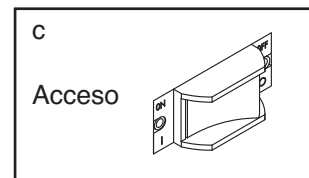
Piattaforma Nastro Capovolta/Sostituita	/ /	/ /	Nastro Scorrevole Sostituito	/ /
--	-----	-----	-------------------------------------	-----

LOCALIZZAZIONE GUASTI

La maggior parte dei problemi possono essere risolti leggendo le seguenti istruzioni. Individuare il problema riscontrato e seguire le procedure elencate. In caso di ulteriori informazioni consultare la retrocopertina del presente manuale.

PROBLEMA: l'attrezzo non si accende

- SOLUZIONE:**
- Accertare che il cavo di alimentazione sia inserito in una presa con opportuna messa a terra. (Vedere pagina 13.)
 - Dopo aver collegato il cavo di alimentazione, verificare che la chiave sia inserita nella consolle.
 - Controllare l'interruttore principale presente sul telaio del tapis roulant vicino al cavo di alimentazione. Verificare che l'interruttore principale sia in posizione accesa [ON].



PROBLEMA: l'attrezzo si spegne durante l'uso

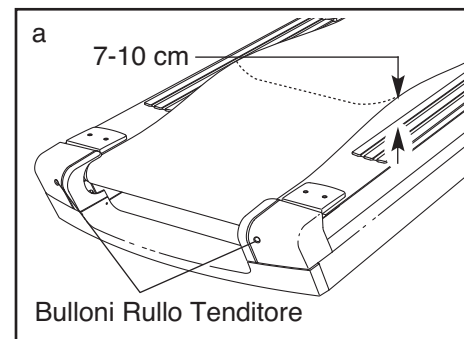
- Soluzione:**
- Controllare l'interruttore principale (vedere il disegno soprastante). Qualora l'interruttore sia scattato, attendere cinque minuti e quindi premere l'interruttore e portarlo in posizione acceso.)
 - Assicurarsi che il cavo di alimentazione sia inserito nella presa. Se il cavo di alimentazione è inserito nella presa, scollegarlo e attendere cinque minuti prima di ricollegarlo.
 - Rimuovere la chiave dalla consolle. Reinserire la chiave nella consolle.
 - Se il tapis roulant non dovesse ancora funzionare, consultare la retrocopertina del presente manuale.

PROBLEMA: l'inclinazione del tapis roulant non si modifica correttamente

- SOLUZIONE:**
- Il sistema di inclinazione potrebbe necessitare di calibratura. Per avviare la procedura di calibratura, disattivare l'interruttore principale, attendere 5 secondi e quindi riattivare l'interruttore principale. Durante la procedura di calibratura, il tapis roulant si sposterà automaticamente al livello di inclinazione massimo e poi ritornerà al livello iniziale.
 - Se il sistema di inclinazione continuasse a non funzionare correttamente, si prega di consultare la retrocopertina del presente manuale.

PROBLEMA: il nastro scorrevole rallenta durante l'esercizio

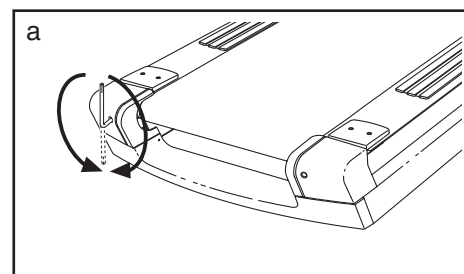
SOLUZIONE: a. Qualora il nastro scorrevole sia eccessivamente teso, le prestazioni del tapis roulant potrebbero risultare compromesse e il nastro danneggiato. Rimuovere la chiave e **SCOLLEGARE IL CAVO DI ALIMENTAZIONE**. Utilizzando la chiave esagonale, ruotare entrambi i bulloni del rullo tenditore in senso antiorario di 1/4 di giro. Quando il nastro scorrevole è tensionato opportunamente, dovrebbe essere possibile sollevare ogni lato del nastro di 7–10 cm dalla piattaforma nastro. Prestare attenzione a mantenere centrato il nastro scorrevole. Quindi, inserire il cavo di alimentazione, inserire la chiave e far funzionare il tapis roulant per alcuni minuti. Ripetere la procedura fino a quando il nastro scorrevole è opportunamente tensionato.



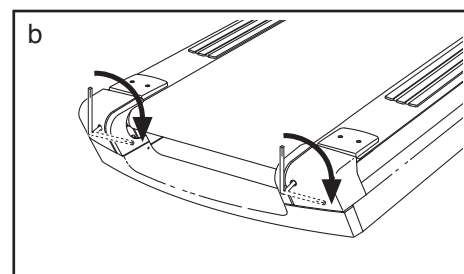
b. Se il nastro scorrevole continua a rallentare mentre si cammina, si veda la retrocopertina del presente manuale.

PROBLEMA: il nastro scorrevole è scentrato o slitta quando viene utilizzato

SOLUZIONE: a. Se il nastro scorrevole è scentrato, rimuovere la chiave e **SCOLLEGARE IL CAVO DI ALIMENTAZIONE**. Qualora il nastro scorrevole si sia spostato a sinistra, utilizzare la chiave esagonale per ruotare il bullone sinistro del rullo tenditore in senso orario di mezzo giro; qualora il nastro scorrevole si sia spostato a destra, ruotare il bullone sinistro in senso antiorario di mezzo giro. Prestare attenzione a non tendere troppo il nastro scorrevole. Quindi, inserire il cavo di alimentazione, inserire la chiave e far funzionare il tapis roulant per alcuni minuti. Ripetere la procedura fino a quando il nastro scorrevole è centrato.



b. Se il nastro scorrevole slitta quando viene utilizzato togliere la chiave e **SCOLLEGARE IL CAVO DI ALIMENTAZIONE**. Utilizzando la chiave esagonale, ruotare entrambi i bulloni del rullo tenditore in senso orario di 1/4 di giro. Quando il nastro scorrevole è tensionato opportunamente, dovrebbe essere possibile sollevare ogni lato del nastro di 7–10 cm dalla piattaforma nastro. Prestare attenzione a mantenere centrato il nastro scorrevole. Quindi, inserire il cavo di alimentazione, inserire la chiave e far funzionare il tapis roulant per alcuni minuti. Ripetere la procedura fino a quando il nastro scorrevole è opportunamente tensionato.



GUIDA AGLI ESERCIZI

⚠️ AVVERTENZA: prima di iniziare questo programma di esercizi o altri, consultare il medico. In particolare coloro che hanno un'età superiore ai 35 anni o con problemi di salute preesistenti.

Il cardiofrequenzimetro non è uno strumento medico. Esistono vari fattori che possono influenzare la precisione della rilevazione della frequenza cardiaca. Il cardiofrequenzimetro è solo uno strumento di supporto per l'allenamento che serve a determinare la tendenza della frequenza cardiaca in generale.

I consigli che seguono sono un supporto per pianificare il programma di esercizi. Per informazioni più dettagliate relative agli esercizi, si consiglia di acquistare un libro specializzato o di consultare il proprio medico. Si ricorda che una corretta alimentazione e un riposo adeguato sono essenziali per ottenere dei risultati positivi.

INTENSITÀ ESERCIZIO

Qualunque sia l'obiettivo, bruciare grassi o potenziare il sistema cardiovascolare, la chiave per raggiungere i risultati desiderati è allenarsi a un livello di intensità corretto. Per trovare il corretto livello di intensità è possibile prendere come riferimento la propria frequenza cardiaca. La tabella sottostante mostra le frequenze cardiache consigliate per bruciare i grassi o per un allenamento aerobico.

165	155	145	140	130	125	115	♥
145	138	130	125	118	110	103	♥
125	120	115	110	105	95	90	♥
<hr/>							
20	30	40	50	60	70	80	

Per determinare la frequenza cardiaca più adatta al proprio fisico, individuare la propria età in fondo alla tabella (le età sono arrotondate alla decina più prossima). I tre numeri riportati sopra alla propria età determinano la vostra "zona di allenamento." Il numero inferiore rappresenta la frequenza cardiaca raccomandata per bruciare i grassi; il numero medio rappresenta la frequenza cardiaca raccomandata per bruciare i grassi al massimo livello; il numero superiore rappresenta la frequenza cardiaca raccomandata per un esercizio aerobico.

Brucciare i Grassi—Per bruciare i grassi in modo efficace, è necessario eseguire un allenamento a un livello di intensità relativamente basso per parecchi minuti. Durante i primi minuti di allenamento, il corpo brucia i *carboidrati semplici*. Solo dopo i primi minuti il corpo brucia *grassi accumulati*. Se l'obiettivo è bruciare grassi, regolare l'intensità dell'esercizio fino a quando la frequenza cardiaca è prossima al numero più basso della propria zona di allenamento. Per bruciare il massimo dei grassi, allenarsi con la frequenza cardiaca prossima al numero medio della propria zona di allenamento.

Esercizio Aerobico—Se l'obiettivo è il potenziamento del sistema cardiovascolare si deve eseguire un allenamento aerobico la cui attività richiede un apporto di ossigeno elevato per periodi prolungati. Per l'esercizio aerobico, regolare l'intensità dell'esercizio fino a quando la propria frequenza cardiaca è prossima al numero più alto della propria zona di allenamento.

CONSIGLI PER L'ALLENAMENTO

Riscaldamento—Iniziare con 5/10 minuti di stretching ed esercizi leggeri. Un riscaldamento corretto aumenta la temperatura del corpo, la frequenza cardiaca e la circolazione in preparazione all'esercizio.

Esercizi nella Zona di Allenamento—Allenarsi per 20/30 minuti mantenendo la propria frequenza cardiaca entro i limiti della propria zona di allenamento. (Durante le prime settimane del programma di esercizi, mantenere la propria frequenza cardiaca nella zona di allenamento per massimo 20 minuti.) Durante l'esercizio respirare regolarmente e profondamente senza mai trattenere il respiro.

Defaticamento—Terminare con 5/10 minuti di stretching. Lo stretching aumenta la flessibilità dei muscoli e aiuta a prevenire i problemi dopo gli esercizi.

FREQUENZA ESERCIZI

Per mantenere o migliorare la propria condizione, eseguire tre allenamenti alla settimana, rispettando almeno un giorno di riposo tra ogni sessione. Dopo alcuni mesi di esercizio costante, sarà possibile anche eseguire cinque allenamenti alla settimana. Ricordatevi che la chiave del successo è rendere l'esercizio una parte costante e divertente della vita di tutti i giorni.

ELENCO PEZZI

N° del Modello FMTL39809-INT.0 R1210A

Per identificare i pezzi elencati di seguito, consultare il DISEGNO ESPLOSO alla fine del presente manuale.

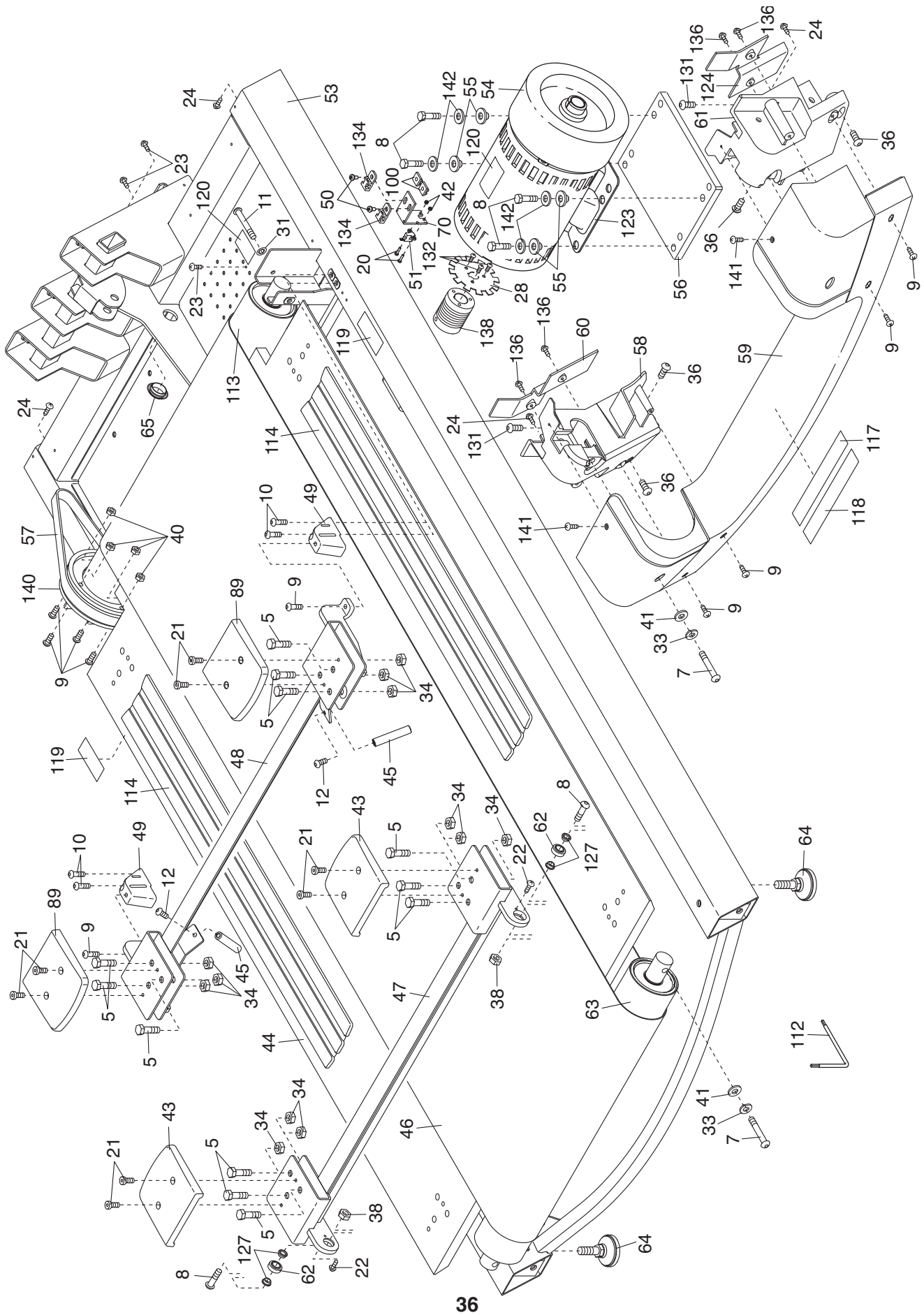
N°	Qtà.	Descrizione	N°	Qtà.	Descrizione
1	8	Bullone Autobloccante da 3/8" x 3 1/4"	50	2	Vite da #10 x 3/4"
2	2	Bullone da 3/8" x 2 3/4"	51	1	Commutatore
3	6	Vite Macchina da #8 x 2 1/4"	52	2	Vite Gommino Cavo di Alimentazione
4	2	Vite Macchina da #8 x 1/2"	53	1	Telaio
5	12	Bullone da 3/8" x 1 5/8"	54	1	Motore Trasmissione
6	2	Bullone da 3/8" x 2 1/2"	55	4	Boccola Motore
7	2	Bullone Rullo da 3/8" x 2 1/2"	56	1	Piastra Montaggio Motore
8	6	Bullone da 5/16" x 1 1/2"	57	1	Cinghia Motore
9	10	Bullone da 1/4" x 3/4"	58	1	Inserito Cappuccio Posteriore Sinistro
10	4	Bullone da 1/4" x 1"			
11	1	Bullone da 1/4" x 2 1/2"	59	1	Cappuccio Posteriore
12	2	Bullone Autobloccante da 1/4" x 1/2"	60	1	Cappuccio Sinistro della Staffa di Inserimento
13	2	Bullone da 1/2" x 3 1/2"			
14	1	Bullone da 1/2" x 1 5/8"	61	1	Inserito Cappuccio Posteriore Destro
15	1	Bullone da 1/2" x 2 1/2"	62	2	Cuscinetto Staffa Piattaforma Posteriore
16	4	Bullone da 5/16" x 1/2"			
17	19	Vite Autofilettante da #8 x 1/2"	63	1	Rullo Tenditore
18	4	Vite da #8 x 2 5/8"	64	2	Piedino Stabilizzatore
19	6	Vite da #8 x 2"	65	1	Gommino di Protezione
20	2	Vite da #4 x 3/8"	66	1	Calotta Motore
21	8	Vite da 1/4" x 3/8"	67	1	Cappuccio Anteriore
22	2	Vite da #10 x 5/16"	68	1	Staffa Componenti Elettronici
23	14	Vite a Rondella da #8 x 1/2"	69	1	Interruttore Principale
24	22	Vite da #8 x 1/2"	70	1	Staffa Commutatore
25	14	Vite da #8 x 3/4"	71	1	Presa Cavo di Alimentazione
26	8	Vite da #3 x 1/4"	72	1	Copertura Lato Sinistro
27	2	Vite da #8 x 1"	73	1	Copertura Lato Destro
28	1	Disco Velocità	74	2	Staffa Calotta
29	2	Bullone da 1/4" x 1/2"	75	1	Copri Rullo
30	8	Rondella a Stella da #8	76	1	Motore Inclinazione
31	1	Rondella a Stella da 1/4"	77	2	Ruota Anteriore
32	2	Dado da #6	78	1	Telaio Sollevamento
33	2	Rondella di Sicurezza da 3/8"	79	2	Distanziatore Telaio di Sollevamento
34	14	Dado Autobloccante da 3/8"	80	1	Copri Montante
35	2	Controdado da 1/2"	81	1	Montante
36	4	Bullone da 5/16" x 7/8"	82	1	Copri Corrimano Inferiore
37	2	Fermaglio Cappuccio	83	1	Corrimano
38	2	Dado Autobloccante da 5/16"	84	1	Copri Corrimano Destro
39	2	Rondella Piatta da 1/4"	85	1	Copri Corrimano Sinistro
40	6	Dado da 1/4"	86	1	Copri Corrimano
41	12	Rondella Piatta da 3/8"	87	1	Consolle Piccola
42	2	Dado Sensore Velocità	88	1	Barra Trasversale Barra Pulsazioni
43	2	Copri Staffa Piattaforma Posteriore	89	2	Copri Staffa Piattaforma Anteriore
44	1	Piattaforma Scorrevole	90	1	Piastra Cardiodiagnostica Superiore Sinistra
45	2	Guida Nastro			
46	1	Nastro Scorrevole	91	1	Piastra Cardiodiagnostica Inferiore Sinistra
47	1	Staffa Piattaforma Posteriore			
48	1	Staffa Piattaforma Anteriore	92	1	Base Piastra Cardiodiagnostica Sinistra
49	2	Ammortizzatore Piattaforma			

N°	Qtà.	Descrizione	N°	Qtà.	Descrizione
93	1	Piastra Cardiofrequenzimetro Superiore Destra	119	2	Etichetta d'Attenzione
94	1	Piastra Cardiofrequenzimetro Inferiore Destra	120	3	Etichetta d'Avvertenza Alta Tensione
95	1	Base Piastra Cardiofrequenzimetro Destra	121	2	Etichetta d'Avvertenza in Inglese
96	15	Fascetta Cavo	122	1	Etichetta d'Avvertenza in Francese
97	1	Staffa Consolle	123	1	Staffa Motore
98	1	Retro Consolle	124	1	Cappuccio Destro della Staffa di Inserimento
99	1	Portello di Accesso	125	1	Cavo di Messa a Terra da 4"
100	2	Inserito Staffa Sensore	126	1	Fascetta Cavo da 8"
101	1	Consolle	127	4	Boccola Staffa Piattaforma
102	1	Griglia Ventola	128	1	Staffa Componenti Elettronici
103	1	Coperchio Ventilatore	129	2	Rondella Motore di Sollevamento
104	1	Ventilatore Consolle	130	2	Fascetta Cavo
105	1	Portaoggetti	131	2	Bullone da 5/16" x 1 1/4"
106	1	Scatola Comandi	132	3	Vite da #10 x 1/4"
107	1	Chiave/Fermaglio	133	2	Vite da #6 x 1/4"
108	1	Quadro Alimentazione	134	2	Ferma Fascetta
109	1	Filtro	135	8	Vite Macchina da #4 x 3/16"
110	2	Vite Macchina da #6 x 5/8"	136	10	Vite Macchina da #8 x 5/8"
111	1	Cavo Montante	137	2	Rondella Piatta da #6
112	1	Chiave Esagonale	138	1	Puleggia Motore Trasmissione
113	1	Rullo Trasmissione	139	4	Isolatore a Cappe
114	2	Poggia Piedi Piattaforma Nastro	140	1	Puleggia Rullo Trasmissione
115	2	Rondella da 1/2"	141	2	Vite a Testa Piatta da M4 x 0,7mm
116	4	Vite da #8 x 2 1/4"	142	4	Rondella Piatta da 5/16"
117	1	Etichetta d'Avvertenza Grande in Inglese	143	1	Sostegno Anteriore Resistenza
118	1	Etichetta d'Avvertenza Grande in Francese	144	1	Sostegno Posteriore Resistenza
			145	1	Resistenza
			*	-	Manuale d'Istruzioni

Nota: le specifiche sono soggette a modifiche senza previo avviso. Si veda la retrocopertina del presente manuale d'istruzioni per informazioni relative all'ordine di pezzi di ricambio. *Questi pezzi non sono raffigurati.

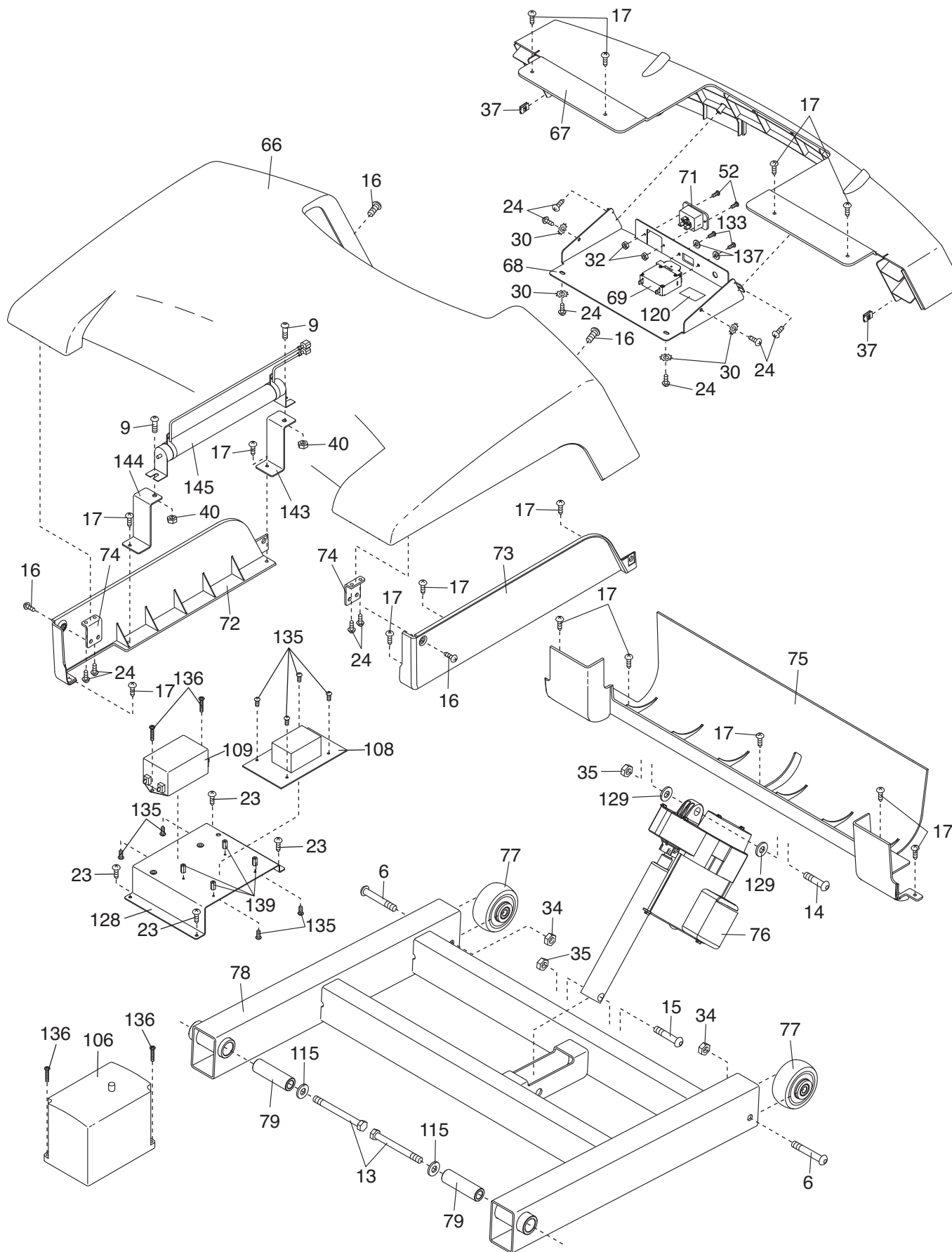
DISEGNO ESPLOSO A

N° del Modello FMTL39809-INT.0 R1210A



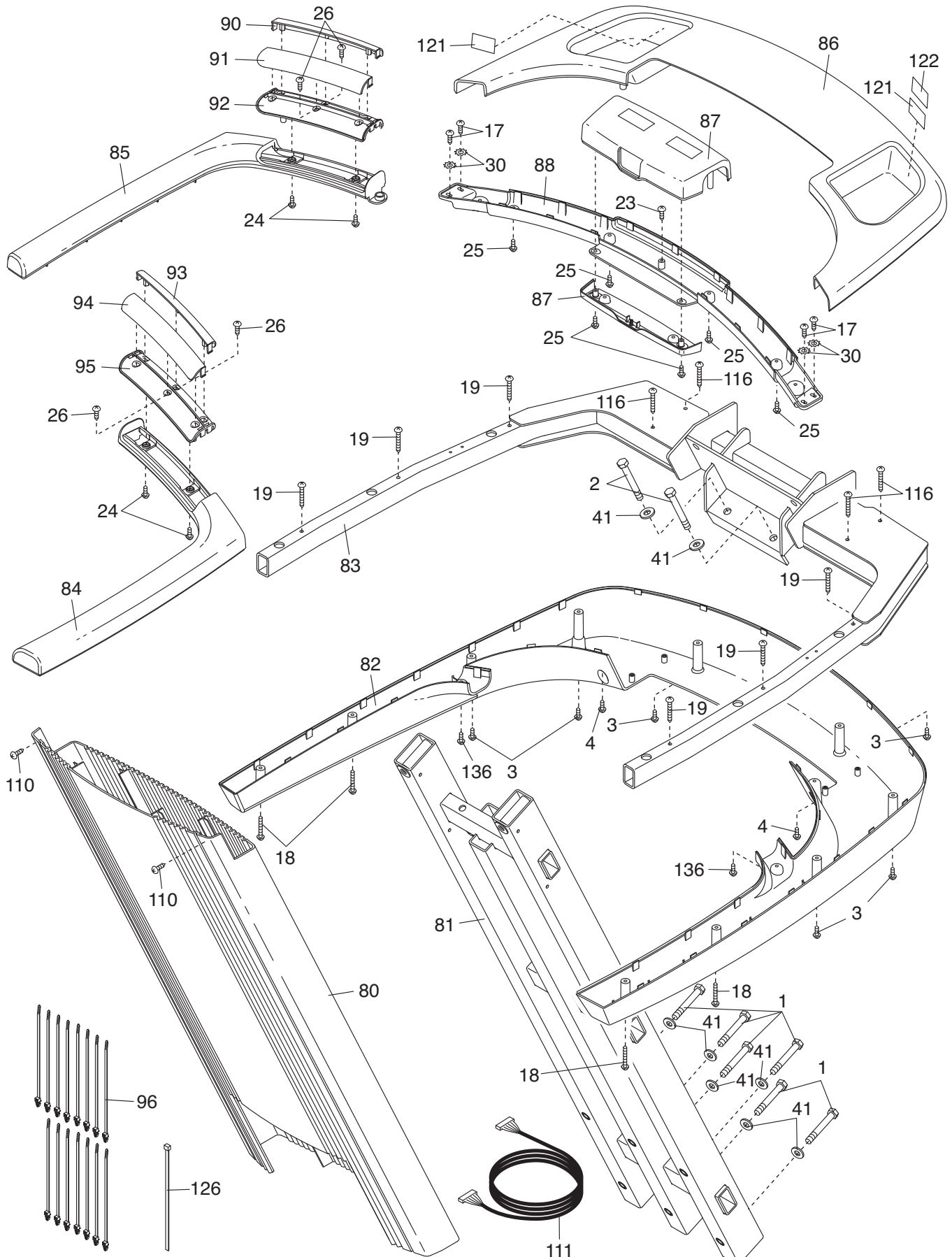
DISEGNO ESPLOSO B

N° del Modello FMTL39809-INT.0 R1210A



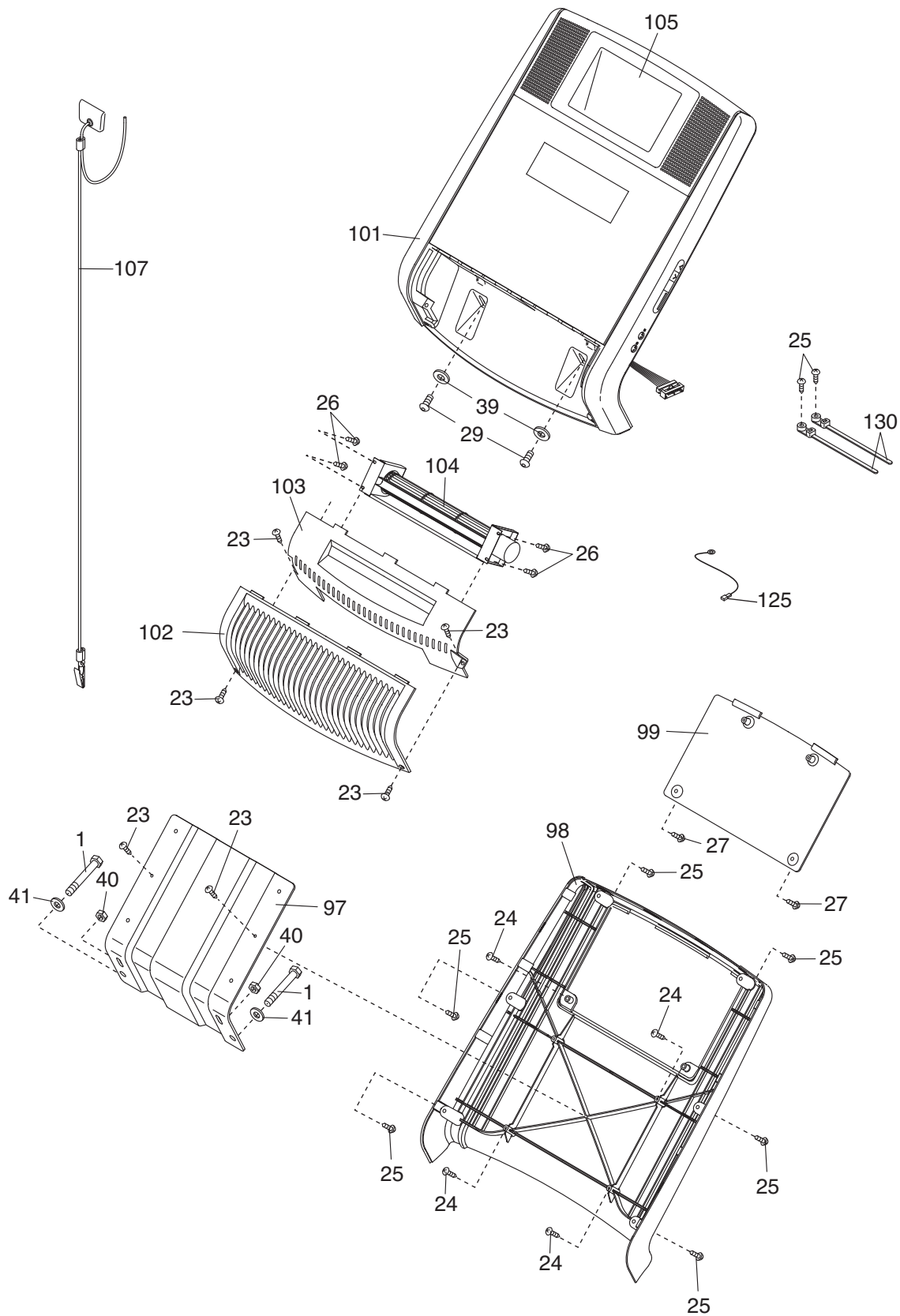
DISEGNO ESPLOSO C

N° del Modello FMTL39809-INT.0 R1210A



DISEGNO ESPLOSO D

N° del Modello FMTL39809-INT.0 R1210A



CONTATTARE IL SERVIZIO ASSISTENZA CLIENTI

Per qualsiasi domanda relativa ai contenuti del presente manuale o se alcuni pezzi fossero andati persi o risultassero danneggiati, si prega di contattare il Servizio Assistenza Clienti agli indirizzi o numeri di telefono sotto indicati. **Prima di contattare il Servizio Assistenza Clienti munirsi del numero del modello, del numero di serie e del nome del prodotto (vedere copertina del presente manuale). Se si desidera ordinare un pezzo di ricambio, si prega di fornire il numero pezzo e la relativa descrizione (vedere l'ELENCO PEZZI e il DIS-EGNO ESPLOSO posti alla fine del presente manuale).**

Negli Stati Uniti e Canada

Chiamare: 1-800-201-2109, Lun.–Ven. dalle 8.00 alle 17.00 GMT -7 (GMT -6 ora legale)

Scrivere a:

FreeMotion Fitness

1500 South 1000 West

Logan, UT 84321-9813

Stati Uniti

Fuori degli Stati Uniti e Canada

Chiamare: 001-435-786-3521

Email: intlcustomercare@freemotionfitness.com