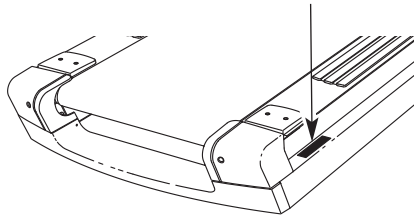


Modelo n° FMTL39809-INT.0

N° de Série _____

Escreva o número de série no espaço acima para consulta futura.

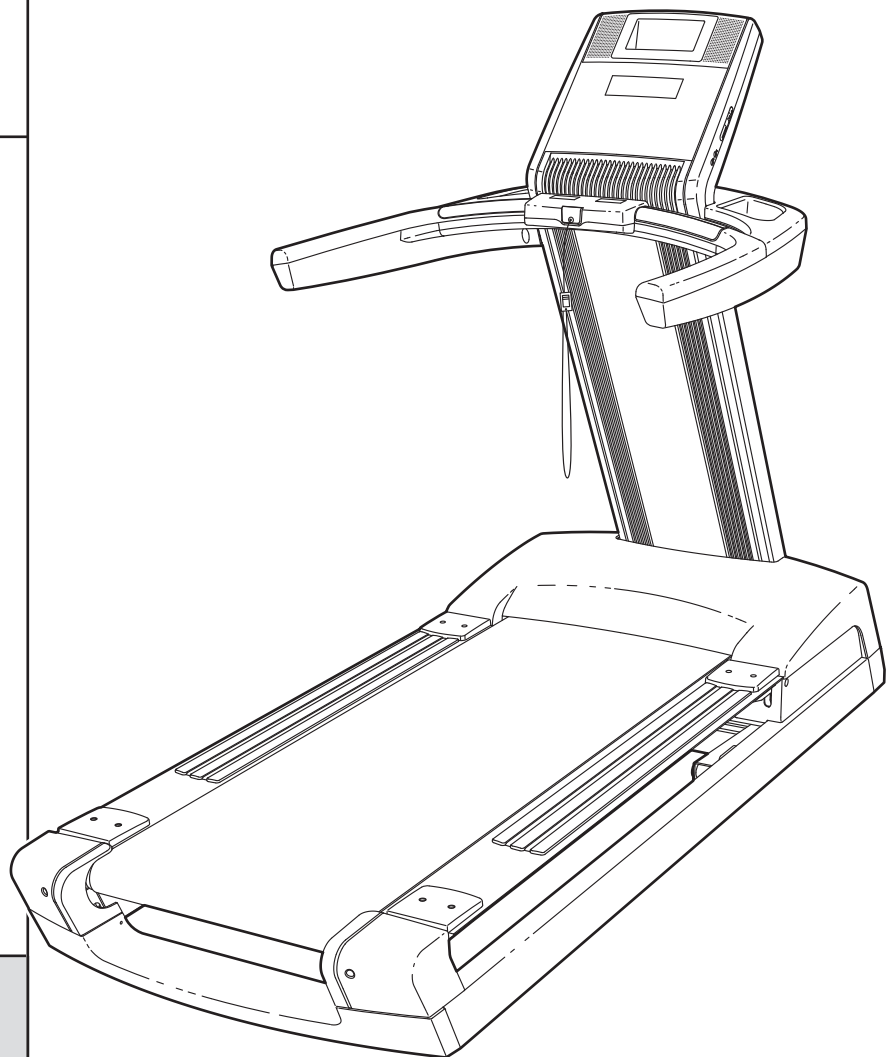
Autocolante do Número de Série



MANUAL DO UTILIZADOR

DÚVIDAS?

Se tiver dúvidas ou se houver peças danificadas ou em falta, consulte **COMO CONTACTAR A ASSISTÊNCIA AO CLIENTE** na contracapa deste manual.



CUIDADO

Leia todas as precauções e instruções neste manual antes de utilizar este equipamento.
Guarde este manual para referência futura.

ÍNDICE

LOCALIZAÇÃO DOS AUTOCOLANTES DE AVISO	2
PRECAUÇÕES IMPORTANTES	3
ANTES DE COMEÇAR	5
MONTAGEM	6
FUNCIONAMENTO E AJUSTES	13
COMO MOVER O TAPETE ROLANTE	25
MANUTENÇÃO PREVENTIVA	26
REGISTO DE MANUTENÇÃO PREVENTIVA DE SEIS MESES	30
RESOLUÇÃO DE PROBLEMAS	31
DIRECTIVAS DE EXERCÍCIO	33
LISTA DE PEÇAS	34
DIAGRAMA AMPLIADO	36
COMO CONTACTAR A ASSISTÊNCIA AO CLIENTE	Contracapa

LOCALIZAÇÃO DOS AUTOCOLANTES DE AVISO

ADVERTÊNCIA
Para reduzir o risco de ferimentos graves, leia o autocolante de aviso antes de utilizar.
Autocolante de aviso posterior.

ATENÇÃO
MANTENHA AS SUAS MÃOS E PÉS AFASTADOS DESTA ÁREA ENQUANTO O TAPETE ROLANTE ESTIVER A FUNCIONAR.

AVISO
VOLTAGEM PERIGOSA
Desligue da corrente antes da manutenção

ADVERTÊNCIA: Leia e siga todos os avisos e instruções e obtenha instruções adequadas antes da utilização.

- Apenas deve colocar os seus pés nas bermas de apoio para os pés ao iniciar ou parar o tapete rolante.
- A velocidade deve ser mudada em pequenos incrementos e não subitamente.
- Apoie as suas mãos no respectivo apoio para evitar quedas, e use sempre o clipe de segurança enquanto estiver a usar o tapete rolante.
- Pare se sentir tonturas, fraqueza ou dificuldade em respirar.
- Nunca deixe crianças brincar próximo ou à volta do tapete rolante.
- Retire a chave quando não estiver a usar o equipamento.
- Mantenha o seu vestuário, dedos e cabelo afastados do tapete móvel.
- Nunca tente ajustar ou reparar o tapete enquanto este estiver a funcionar.
- Calce sempre sapatilhas para usar o tapete rolante.

FREEMOTION é uma marca comercial registada da ICON IP, Inc.

PRECAUÇÕES IMPORTANTES

⚠ AVISO: Para reduzir o risco de lesões graves, leia todas as precauções e instruções importantes deste manual e todos os avisos do tapete rolante antes de o utilizar. A ICON não assume qualquer responsabilidade por ferimentos pessoais ou danos à propriedade provocados por este produto ou pela utilização do mesmo.

1. Antes de iniciar este ou qualquer programa de exercício, consulte o seu médico. Isto é especialmente importante para pessoas com mais de 35 anos ou com problemas de saúde prévios.
2. É responsabilidade do proprietário deste tapete rolante garantir que todos os utilizadores do mesmo sejam adequadamente informados acerca de todos os avisos e precauções.
3. Use o tapete rolante apenas da forma descrita.
4. Coloque o tapete rolante numa superfície nivelada, com pelo menos 2,4 m de espaço livre atrás e 0,6 m de espaço livre de cada lado. Não coloque o tapete rolante numa superfície que bloqueie as aberturas de ventilação. Para proteger o chão ou a alcatifa, coloque um tapete por baixo do tapete rolante.
5. Mantenha o tapete rolante dentro de casa, afastado de humidades e poeiras. Não coloque o tapete rolante numa garagem ou num pátio coberto, nem perto de água.
6. Não utilize o tapete rolante numa área onde sejam utilizados produtos com aerossóis ou onde esteja a ser administrado oxigénio.
7. Mantenha sempre as crianças de idade inferior a 12 anos e os animais afastados do tapete rolante.
8. O tapete rolante só deve ser usado por pessoas com peso até 181 kg.
9. Nunca permita a utilização simultânea do tapete rolante por mais de uma pessoa.
10. Use vestuário de exercício apropriado para utilizar o tapete rolante. Não use vestuário demasiado largo que possa ficar preso no tapete rolante. Recomendamos a utilização de roupa interior de suporte tanto para homens como para mulheres. *Use sempre calçado desportivo. Nunca utilize o tapete rolante com os pés descalços ou apenas com meias ou com sandálias.*
11. Ao ligar o cabo de alimentação, siga as instruções na página 13. Não deve ter nenhum outro dispositivo ligado ao mesmo circuito do tapete rolante. Não use uma extensão.
12. Mantenha o cabo de alimentação afastado de superfícies quentes.
13. Nunca mova a cinta de caminhar com a alimentação desligada. Não faça funcionar o tapete rolante se o cabo de alimentação ou a ficha estiverem danificados ou se o tapete rolante não estiver a funcionar adequadamente. (Consulte RESOLUÇÃO DE PROBLEMAS na página 31 se o tapete rolante não estiver a funcionar adequadamente.)
14. Leia, compreenda e teste o procedimento de paragem de emergência antes de usar o tapete rolante (consulte COMO LIGAR A CORRENTE na página 15).
15. Nunca faça arrancar o tapete rolante estando em cima da cinta de caminhar. Segure-se sempre aos apoios para as mãos enquanto usa o tapete rolante.
16. O tapete rolante pode alcançar velocidades elevadas. Ajuste a velocidade em pequenos incrementos para evitar mudanças súbitas da velocidade.

17. O sensor de pulsações não é um dispositivo médico. Vários factores, incluindo os movimentos do utilizador, podem afectar a exactidão das leituras do ritmo cardíaco. O sensor de pulsações destina-se apenas a auxiliá-lo a determinar as tendências gerais do seu ritmo cardíaco.
18. Nunca deixe o tapete rolante a funcionar sem vigilância. Quando não estiver a usar o tapete rolante, tenha sempre o cuidado de retirar a chave, desligar o cabo de alimentação e colocar o interruptor na posição de desligado [OFF]. (Consulte o desenho da página 5 para ver a localização do interruptor.)
19. Não tente transportar o tapete rolante até este estar devidamente montado. (Veja a secção MONTAGEM na página 6 e COMO TRANSPORTAR O TAPETE ROLANTE na página 25.) deve ser capaz de levantar, com segurança, 20 kg para transportar o tapete rolante.
20. Não altere a inclinação do tapete rolante colocando objectos debaixo do mesmo.
21. Examine e aperte adequadamente todas as peças do tapete rolante com regularidade.
22. Nunca introduza nem deixe cair qualquer objecto em qualquer orifício do tapete rolante.
23. **PERIGO:** Desligue sempre o cabo de alimentação imediatamente após a utilização, antes de limpar o tapete rolante e antes de efectuar quaisquer procedimentos de manutenção e afinação descritos neste manual. Nunca retire a cobertura do motor a não ser que tal lhe seja solicitado por um representante de assistência autorizado. Qualquer tipo de reparação ou assistência para além dos procedimentos descritos neste manual deve ser efectuado apenas por um representante de assistência autorizado.
24. O excesso de exercício pode provocar lesões graves ou morte. Se sentir fraqueza ou dores ao fazer exercício, pare imediatamente e deixe-se arrefecer.

GUARDE ESTAS INSTRUÇÕES

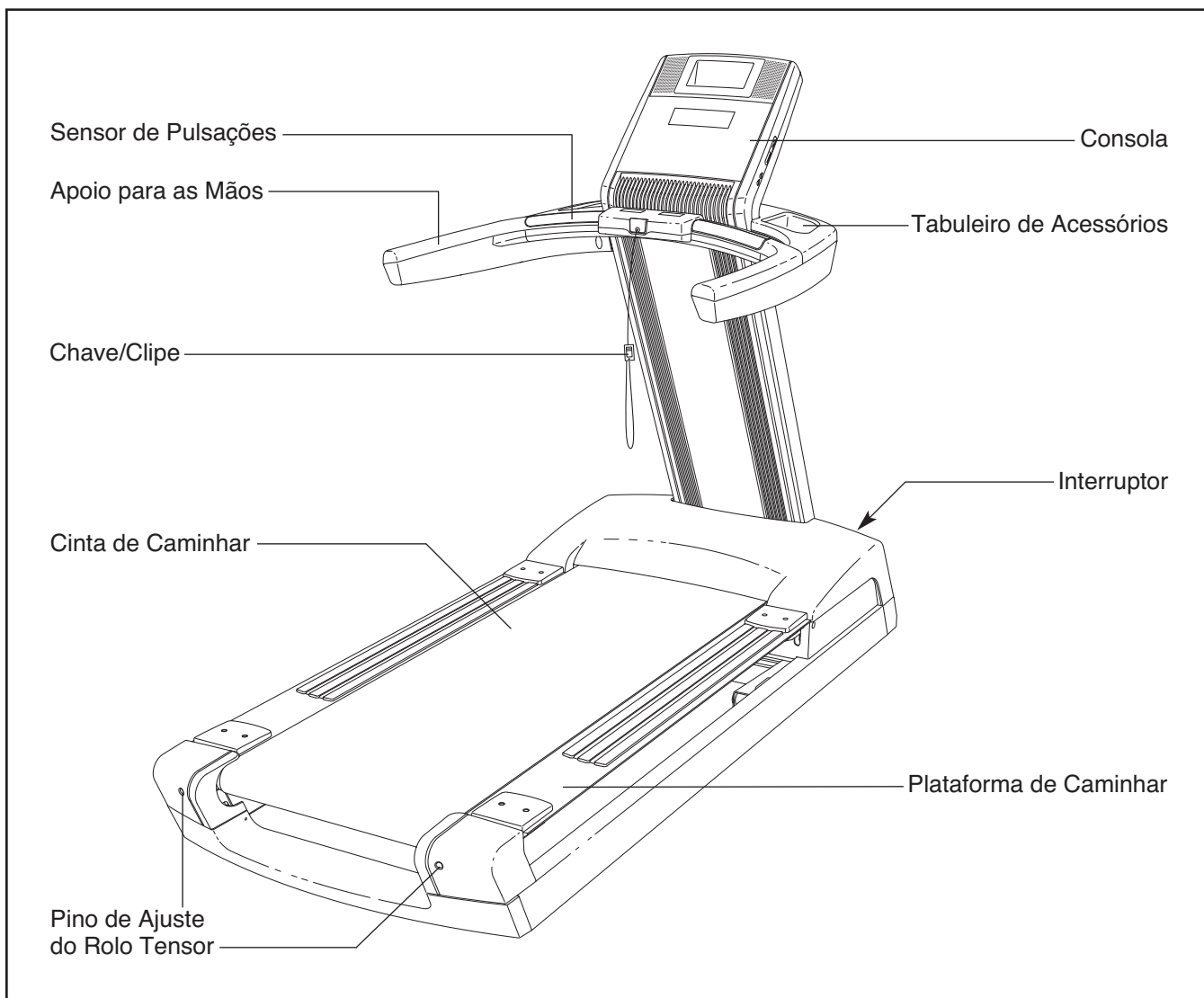
ANTES DE COMEÇAR

Obrigado por seleccionar o revolucionário tapete rolante FREEMOTION® REFLEX T11.4. O tapete rolante REFLEX T11.4 oferece uma selecção impressionante de funcionalidades concebidas para tornar os seus exercícios em casa mais eficazes e divertidos.

Para seu benefício, leia atentamente este manual antes de utilizar o tapete rolante. Se tiver dúvidas após a leitura do manual, consulte a contracapa do

mesmo. Para nos ajudar a prestar-lhe assistência, anote o número do modelo e o número de série do produto antes de nos contactar. O número do modelo e a localização do autocolante com o número de série estão indicados na capa deste manual.

Antes de continuar a ler, consulte a ilustração abaixo e familiarize-se com as peças indicadas.

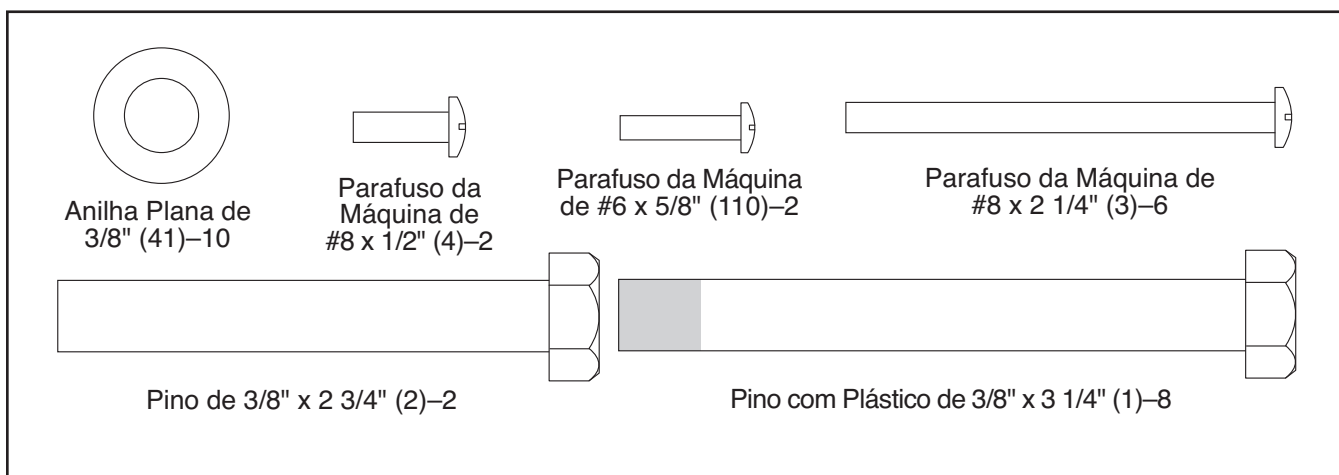


MONTAGEM

Para a montagem são necessárias duas pessoas. Coloque o tapete rolante numa área livre e retire todos os materiais de embalagem. **Não deite fora os materiais de embalagem até a montagem estar concluída.** Nota: A parte de baixo da cinta de caminhar do tapete rolante está revestida com um lubrificante de alto desempenho. Durante a expedição, uma quantidade de lubrificante pode ser transferida para a parte superior da cinta de caminhar ou da embalagem de expedição. Esta condição é normal e não afecta o desempenho do tapete rolante. Se houver lubrificante na parte superior da cinta de caminhar, basta limpar o lubrificante com um pano macio e um detergente suave e não abrasivo.

Para a montagem precisa da chave sextavada incluída  e da sua própria chave Phillips .

Utilize as ilustrações abaixo para identificar as peças de montagem. O número entre parêntesis em baixo de cada peça é o número de código da peça, da LISTA DE PEÇAS perto do fim deste manual. O número a seguir aos parêntesis é a quantidade necessária para a montagem. **Nota: Algumas peças pequenas foram previamente montadas. Para evitar danificar peças, não utilize ferramentas eléctricas na montagem. Pode ser incluído equipamento extra.**

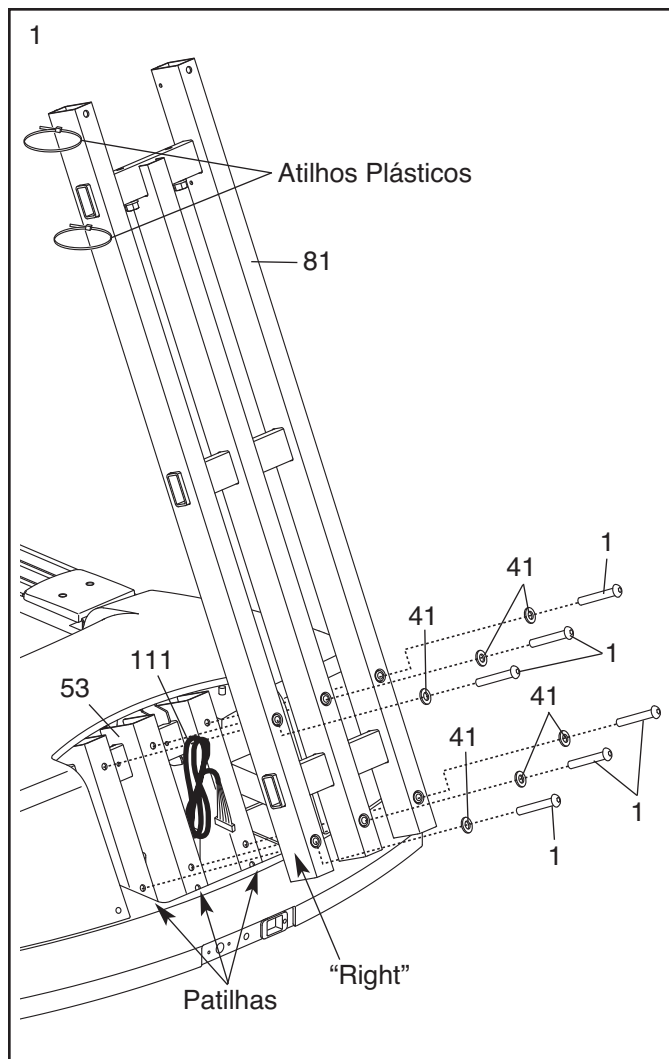


1. **Certifique-se de que o Cabo de Alimentação (não apresentado) está desligado. Tenha cuidado para não prender o Cabo de Alimentação.**

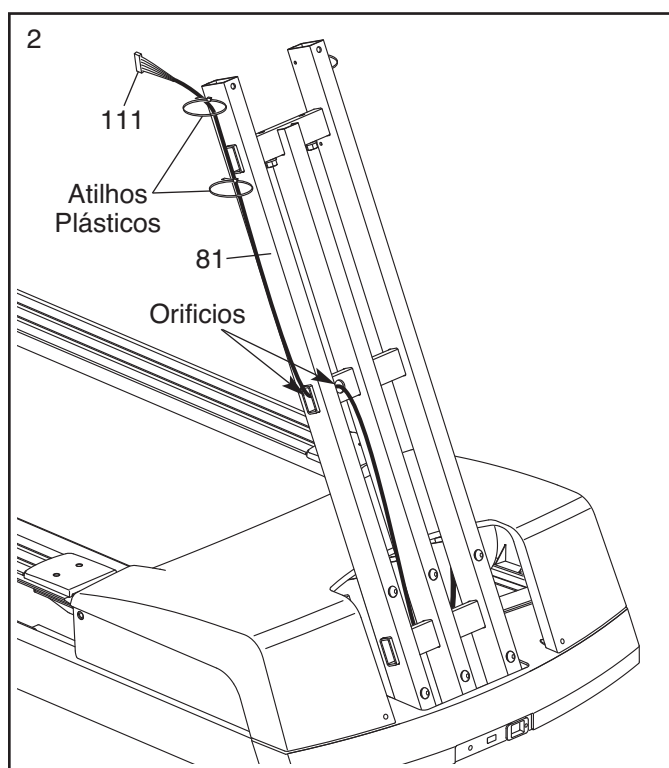


Retire a Cobertura da Barra Vertical (não apresentada) da Barra Vertical (81).

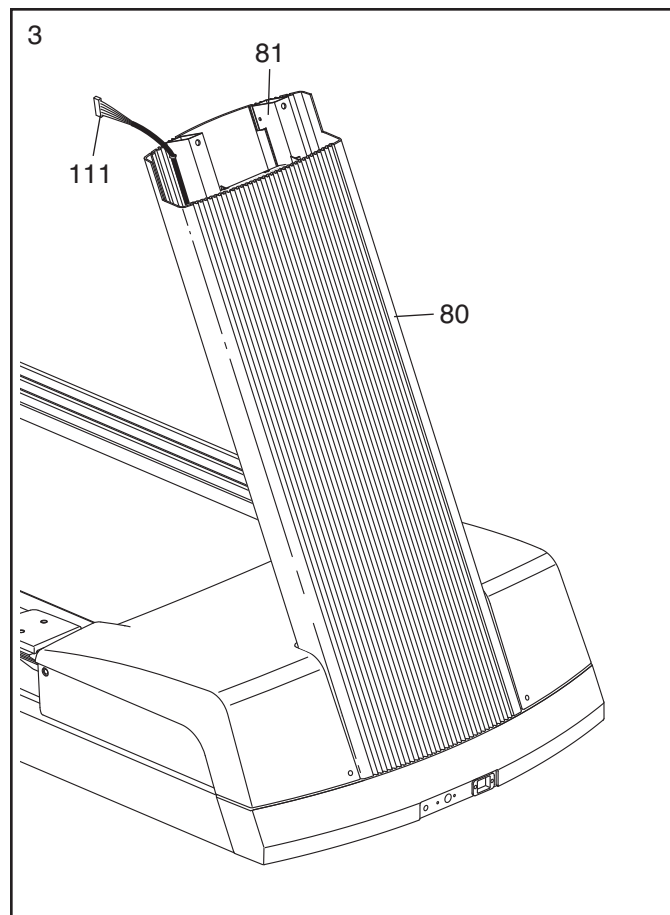
Oriente a Barra Vertical (81) os atilhos plásticos e o autocolante "Right" conforme a ilustração (*L* ou *Left* indica esquerdo; *R* ou *Right* indica direita). Coloque a Barra Vertical nas ranhuras da Estrutura (53). Fixe a Barra Vertical à Estrutura com seis Pinos com Plástico de 3/8" x 3 1/4" (1) e seis Anilhas Planas de 3/8" (41). **Enrosque todos os seis Pinos com Plástico e, em seguida, aperte-os. Tenha cuidado para não prender o Fio da Barra Vertical (111).**



2. Insira a extremidade do Fio da Barra Vertical (111) através nos orifícios indicados da Barra Vertical (81) e através dos atilhos plásticos com orifícios na parte superior da Barra Vertical. **Certifique-se de que o Fio da Barra Vertical está no exterior da Barra Vertical.** Em seguida, puxe o Fio da Barra Vertical suavemente para cima enquanto aperta os atilhos plásticos à volta do Fio da Barra Vertical.

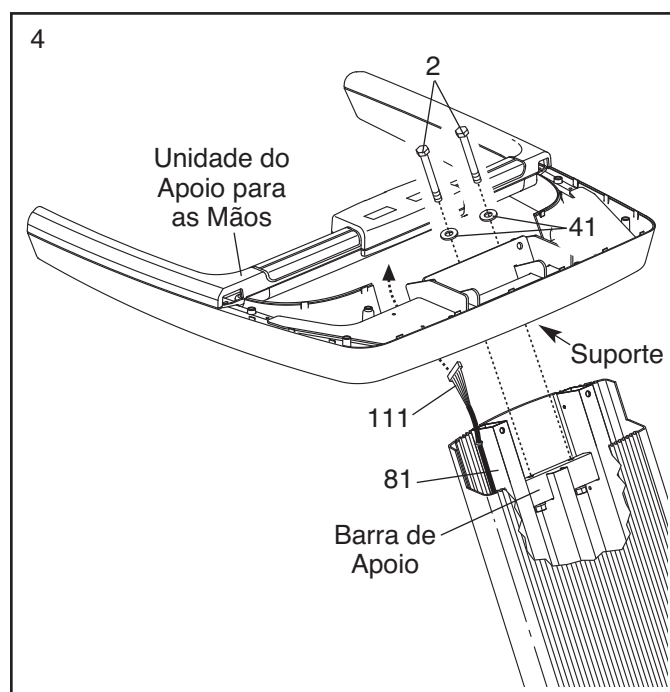


3. Insira a Cobertura da Barra Vertical (80) para baixo na Barra Vertical (81). **Tenha cuidado para não prender o Fio da Barra Vertical (111). Tenha cuidado para não atingir o tecto.**



4. Peça a outra pessoa para segurar na unidade do apoio para as mãos junto à Barra Vertical (81). Insira o Fio Barra Vertical (111) para cima através do centro da unidade do apoio para as mãos. Insira o suporte na unidade do apoio para as mãos sobre a barra de apoio na Barra Vertical e coloque a unidade do apoio para as mãos na Barra Vertical. **Tenha cuidado para não prender quaisquer fios.**

Fixe a unidade do apoio para as mãos à barra de apoio na Barra Vertical (81) com dois Pinos $3/8'' \times 2 3/4''$ (2) e duas Anilhas Planas $3/8''$ (41).

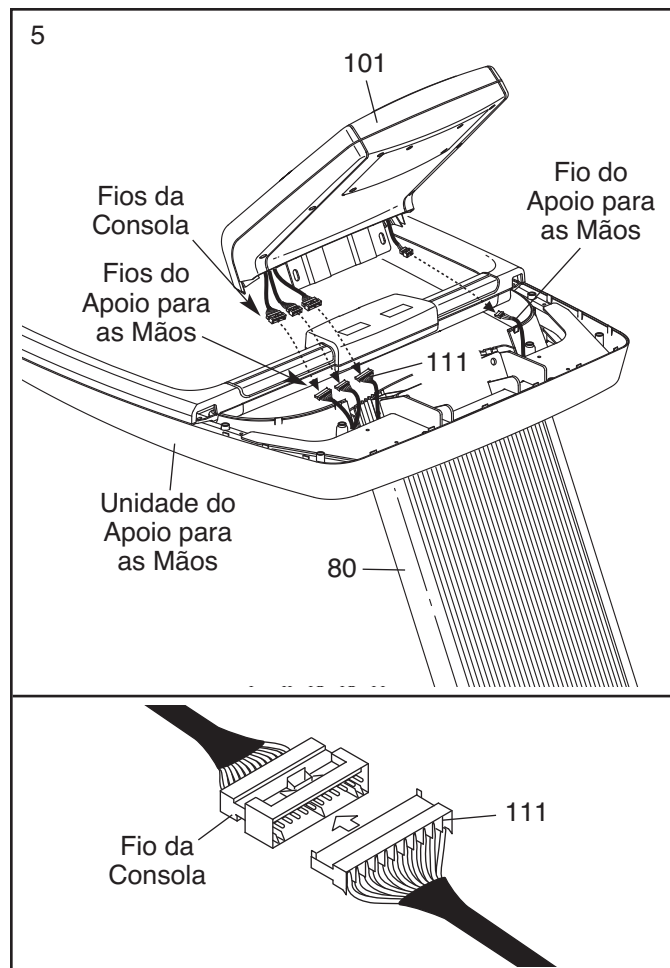


5. Peça a outra pessoa para segurar na Consola (101) junto à unidade do apoio para as mãos.

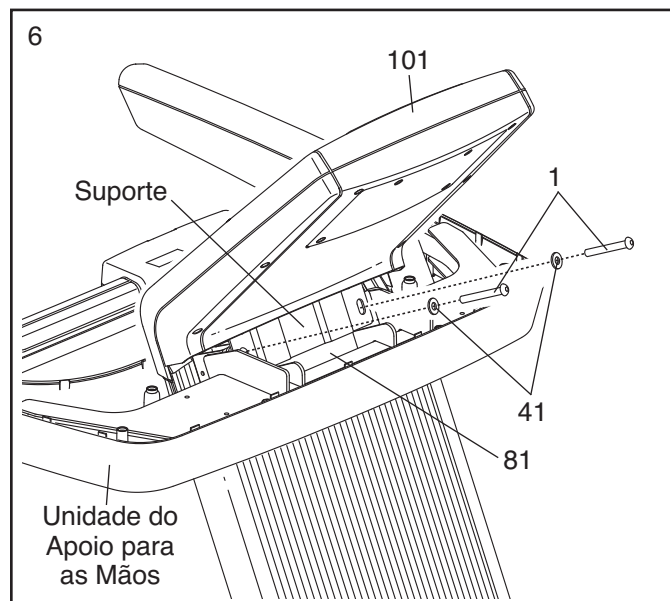
Ligue o Fio da Barra Vertical (111) e os fios do apoio para as mãos aos fios da consola. Certifique-se de que o fio da consola e o fio do apoio para as mãos que está a ligar têm conectores do mesmo tamanho. **Verifique o desenho inferior. Os conectores devem deslizar entre si com facilidade e ficar encaixados.** Se tal não acontecer, rode um conector e, em seguida, volte a tentar. **SE NÃO LIGAR DEVIDAMENTE OS CONECTORES, A CONSOLA PODE FICAR DANIFICADA QUANDO LIGAR A CORRENTE.**

Insira o excesso de fio de cima para baixo na Cobertura da Barra Vertical (80).

Coloque a Consola (101) sobre a unidade do apoio para as mãos. **Tenha cuidado para não prender quaisquer fios.**

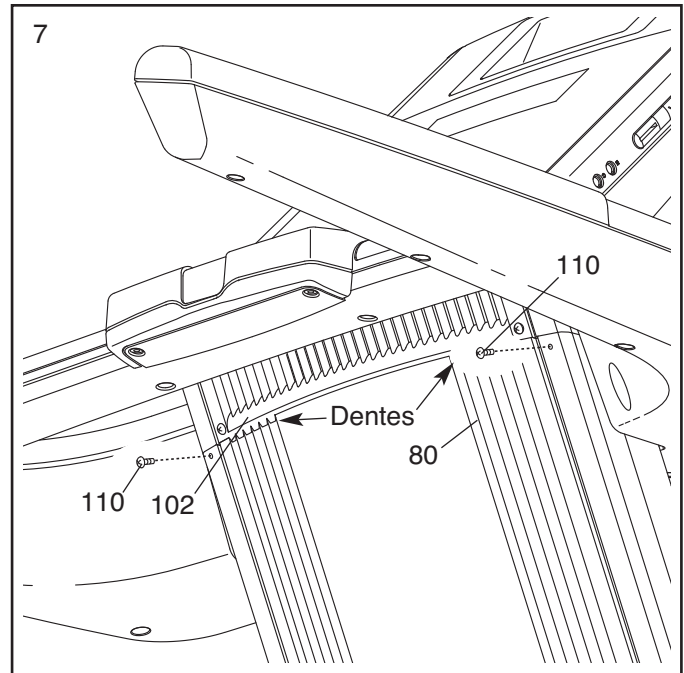


6. Alinhe os orifícios da Consola (101) com os orifícios na unidade do apoio para as mãos e os orifícios na Barra Vertical (81). Fixe a Consola e a unidade do apoio para as mãos à Barra Vertical com dois Pinos com Plástico de 3/8" x 3 1/4" (1) e duas Anilhas Planas de 3/8" (41). **Não aperte já os Pinos com Plástico por completo. Nota: Pode ser útil premir o suporte indicado contra a Barra Vertical e exercer pressão sobre a Consola para baixo para alinhar os orifícios.**

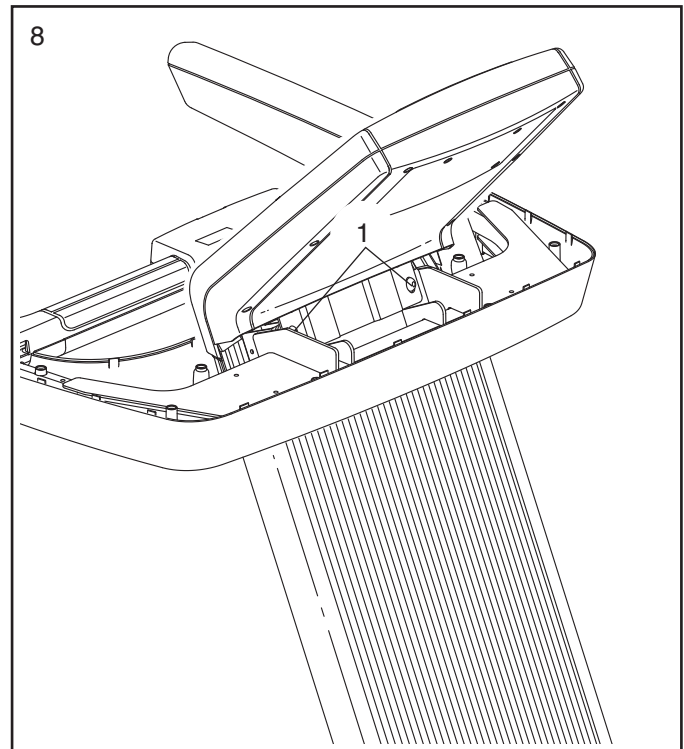


7. **Certifique-se de que os dentes da Grelha da Ventoinha (102) estão na parte de fora da Cobertura da Barra Vertical (80) e se encaixam nas ranhuras da Cobertura da Barra Vertical.**

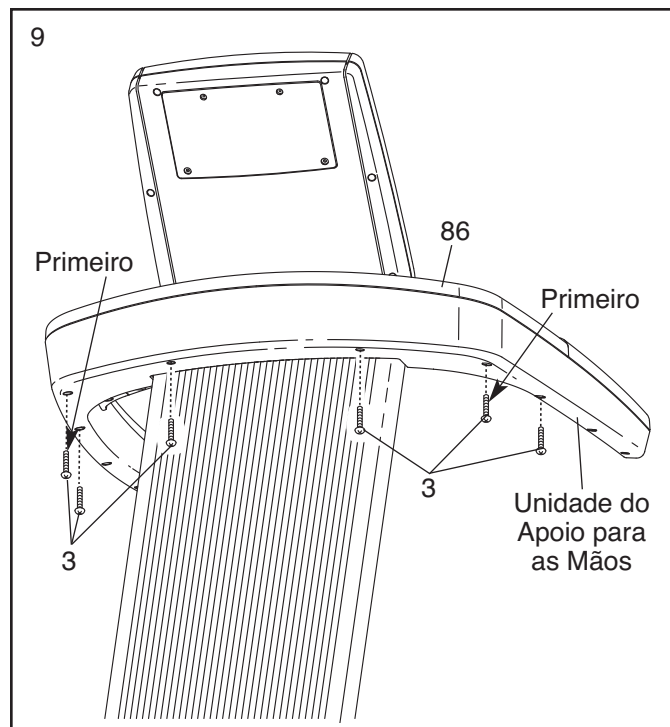
Aperte dois Parafusos da Máquina de #6 x 5/8" (110) na Cobertura da Barra Vertical (80) nas localizações apresentadas. **Tenha cuidado para não apertar demasiado os Parafusos da Máquina.**



8. Aperte os dois Pinos com Plástico de 3/8" x 3 1/4" (1).

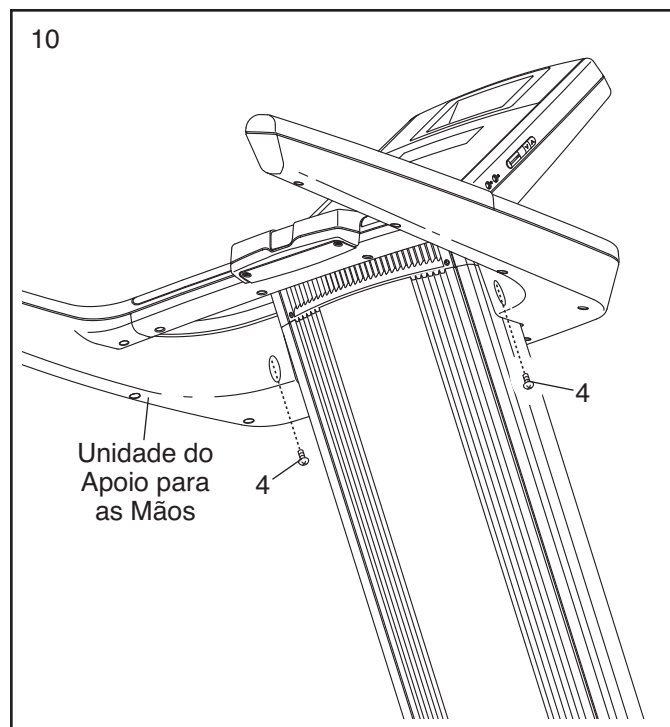


9. Remova a embalagem da Cobertura do Apoio para as Mãos (86). Fixe a Cobertura da Barra Vertical à unidade do apoio para as mãos com seis Parafusos da Máquina de #8 x 2 1/4" (3). **Enrosque todos os seis Parafusos da Máquina mas não os aperte já. Enrosque primeiro os Parafusos da Máquina indicados.**



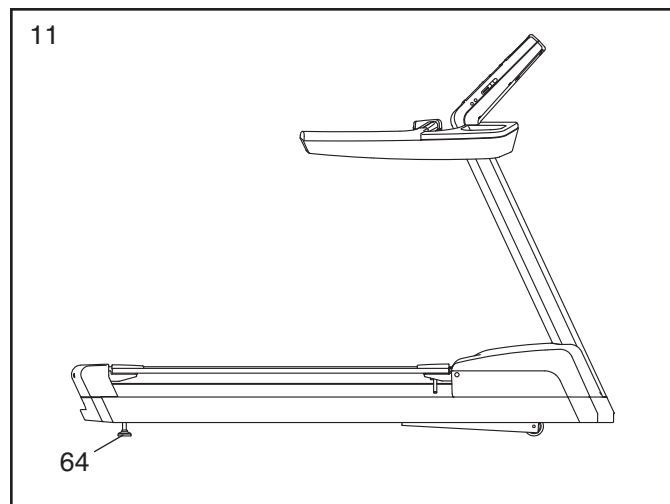
10. Aperte dois Parafusos da Máquina de #8 x 1/2" (4) no fundo da unidade do apoio para as mãos. **Tenha cuidado para não apertar demasiado os Parafusos da Máquina.**

Consulte o passo 9. Aperte os seis Parafusos da Máquina de #8 x 2 1/4" (3). **Tenha cuidado para não apertar demasiado os Parafusos da Máquina.**



11. Se necessário, transporte o tapete rolante para o local pretendido (consulte COMO MOVER O TAPETE ROLANTE na página 25).

Após colocar o tapete rolante no local onde irá ser utilizado, certifique-se de que os Pés Niveladores (64) estão bem assentes no chão. Se o tapete rolante balançar ainda que ligeiramente, rode um dos Pés Niveladores no sentido dos ponteiros do relógio ou no sentido contrário, até o movimento de balanço ser eliminado.



12. **Certifique-se de que todas as peças ficam devidamente apertadas antes de usar o tapete rolante.** Se houver folhas de plástico sobre os autocolantes do tapete rolante, remova-as. Para proteger o chão ou a alcatifa, coloque um tapete por baixo do tapete rolante. Nota: poderão ser incluídas peças extra. Mantenha a chave sextavada incluída num lugar seguro; a chave sextavada é utilizada para ajustar a cinta de caminhar (consulte a página 32).

FUNCIONAMENTO E AJUSTES

⚠ PERIGO: A ligação inadequada do fio condutor de ligação à terra poderá resultar em risco acrescido de choque eléctrico. Confirme junto de um electricista qualificado ou técnico de assistência, se tiver dúvidas sobre a devida ligação à terra do produto. Não modifique a ficha; se não servir na tomada, peça a um electricista qualificado para lhe instalar uma tomada adequada. Não utilize um adaptador para ligar a ficha a uma tomada inadequada.

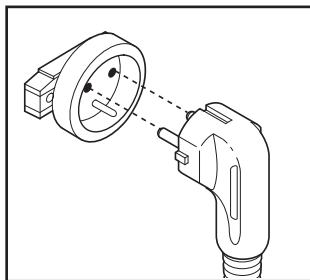
Para adquirir um cabo de alimentação, contacte o estabelecimento em que adquiriu este produto ou consulte a contracapa deste manual.

COMO LIGAR O CABO DE ALIMENTAÇÃO

Este produto tem de ter ligação à terra. Se funcionar mal ou avariar, a ligação à terra proporciona um caminho de menor resistência à corrente eléctrica, reduzindo o risco de choque eléctrico.

Este produto deve ser utilizado num circuito dedicado de 10 amp e 240 volts. Não deve ter nenhum outro dispositivo ligado ao mesmo circuito.

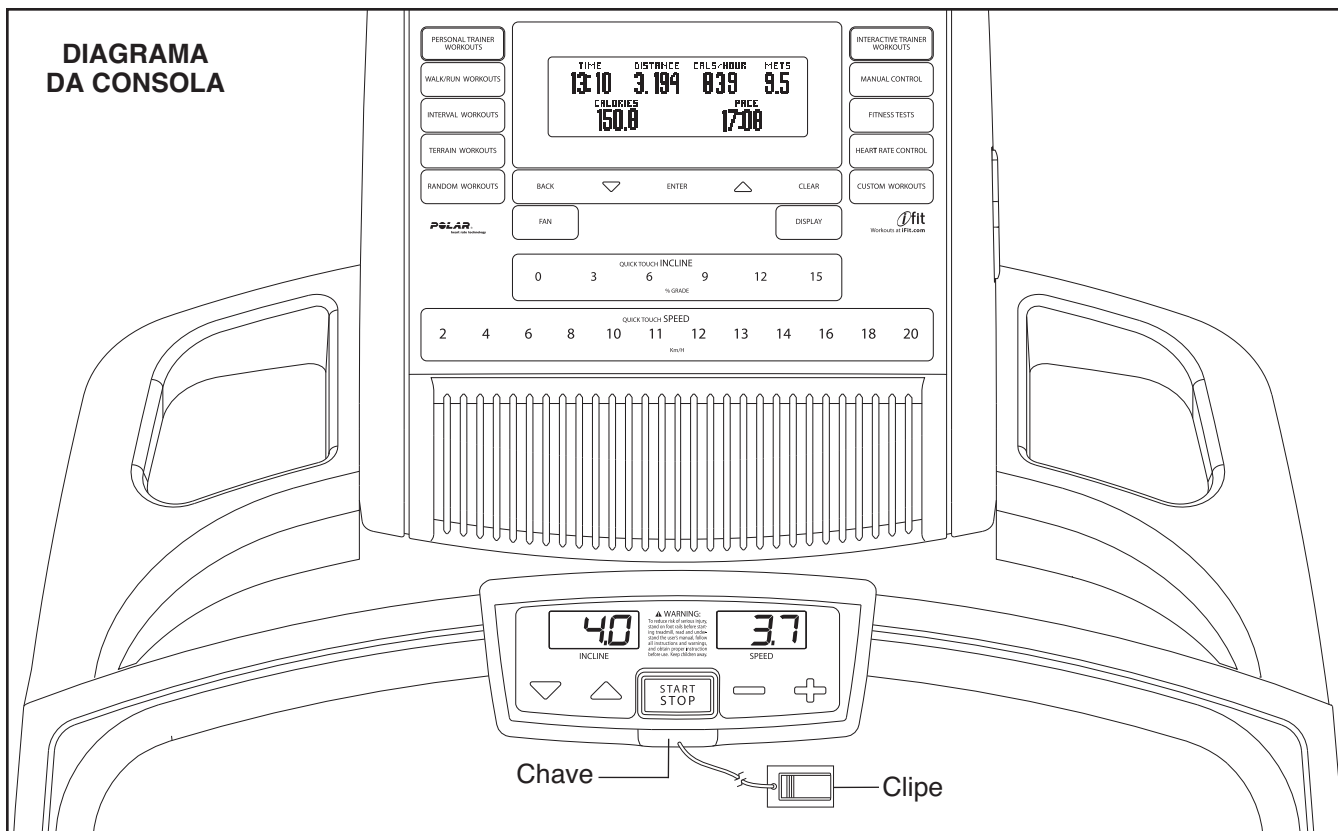
Ligue a ficha de ligação à terra a uma tomada, conforme apresentado à direita. Não modifique a ficha nem a tomada. Não use adaptadores nem extensões. A tomada tem de ter ligação à terra. Nota: A tomada e ficha de ligação à terra podem ter um aspecto diferente do apresentado.



INFORMAÇÕES SOBRE A GARANTIA

A garantia deste produto não cobre danos nem falha do equipamento devidos à não conformidade da ligação eléctrica com as especificações e códigos eléctricos deste manual, ou à falta de manutenção razoável e necessária conforme exposto neste manual. Qualquer avaria ou dano provocado por assistência não autorizada, abuso, acidente, negligência, falha na montagem ou instalação, depósito resultante de quaisquer actividades destrutivas no ambiente do produto, ferrugem ou corrosão resultante da localização do produto, alterações ou modificações sem autorização por escrito, ou falha da parte do utilizador em utilizar, operar e fazer a manutenção do produto conforme o estipulado no manual, anula a garantia.

Todos os termos da garantia ficam anulados se este produto for transportado para além das fronteiras continentais dos Estados Unidos da América (excluindo o Alasca, Havai e Canadá), ficando depois sujeitos aos termos fornecidos pelo representante local autorizado da FreeMotion Fitness, Inc. desse país.



APLICAÇÃO DO AUTOCOLANTE DE AVISO

Localize na consola os avisos em inglês. Pode encontrar os mesmos avisos em outros idiomas na folha de autocolantes incluída. Aplique na consola o autocolante de aviso em português.

FUNCIONALIDADES DA CONSOLA

A consola do tapete rolante oferece uma gama impressionante de funcionalidades concebidas para tornar as suas sessões de exercício mais eficazes e agradáveis. Quando usar o modo manual da consola, pode alterar a velocidade e inclinação do tapete rolante bastando para isso tocar num botão. Enquanto fizer exercício, a consola mostrará continuamente informações sobre o mesmo. Pode até monitorizar o seu ritmo cardíaco, usando o sensor de pulsações para as mãos ou um sensor de pulsações para o peito compatível com Polar® (não incluído).

Adicionalmente, a consola possui catorze sessões de exercício com treinador pessoal. Cada sessão programada controla automaticamente a velocidade e a inclinação do tapete rolante à medida que orienta o utilizador através de uma sessão de exercício eficaz.

A consola oferece também doze sessões de exercício interactivas com treinador pessoal que lhe permitem personalizar o exercício. As sessões de exercício interactivas com treinador incluem três exercícios de pulsação que controlam a velocidade e inclinação do tapete rolante para manter o ritmo cardíaco próximo das configurações de ritmo cardíaco-alvo. Além disso, três sessões

de exercício de teste de aptidão física medem o seu nível de aptidão física ou o VO2 máx.

A consola possui ainda o Sistema iFit de Exercício Interactivo. O sistema iFit aceita cartões iFit com exercícios concebidos para o ajudar a atingir determinados objectivos de fitness. Por exemplo, a perda de quilogramas indesejados com a sessão de exercício de Perda de Peso em 8 Semanas. As sessões de exercício iFit controlam automaticamente o tapete rolante. Os cartões iFit estão disponíveis separadamente. **Para adquirir cartões iFit em qualquer altura, vá a www.iFit.com ou ligue para o número de telefone indicado na capa deste manual. Os cartões iFit estão também disponíveis em lojas seleccionadas.**

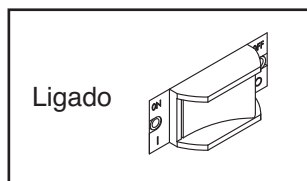
Quer seleccionar o modo manual ou um exercício predefinido, pode ouvir a sua música de exercício favorita, ou livros áudio, com o sistema de som estéreo da consola.

Para ligar a alimentação, consulte a página 15. Para utilizar o modo manual, consulte a página 15. Para utilizar o exercício com treinador pessoal, consulte a página 17. Para utilizar uma sessão de caminhada/corrida ou uma sessão com controlo manual, consulte a página 19. Para utilizar a sessão de teste de aptidão física, consulte a página 20. Para utilizar a sessão de ritmo cardíaco, consulte a página 21. Para utilizar uma sessão personalizada, consulte a página 22. Para utilizar uma sessão iFit, consulte a página 23. Para utilizar o modo de manutenção, consulte a página 24. Para utilizar o sistema de som, consulte a página 24.

COMO LIGAR A CORRENTE

IMPORTANTE: Se o tapete rolante tiver estado exposto a temperaturas frias, deixe que ele aqueça até à temperatura ambiente antes de ligar a alimentação. Se não o fizer, poderá danificar os ecrãs da consola ou outros componentes electrónicos.

Ligue o cabo de alimentação (ver a página 13). Em seguida, localize o interruptor na estrutura do tapete rolante, junto ao cabo de alimentação. Certifique-se de que o interruptor está na posição ligado [ON].



Seguidamente, coloque-se sobre as bermas de apoio para os pés do tapete rolante. Localize o clipe ligado à chave (veja o desenho na página 14), e prenda-o à cintura da sua roupa. Depois, introduza a chave na consola. Após um momento, os ecrãs iluminar-se-ão. **IMPORTANTE:** Numa situação de emergência, a chave pode ser retirada da consola, fazendo com que a cinta de caminhar abra até parar. Teste o clipe recuando alguns passos; se a chave não sair da consola, ajuste a posição do clipe.

IMPORTANTE: Se houver uma película de plástico transparente sobre a consola, remova-a. Para evitar danos na plataforma de caminhar, use calçado desportivo limpo durante a utilização do tapete rolante. Na primeira vez que utilizar o tapete rolante, observe o alinhamento da cinta de caminhar e centre-a, se necessário (ver a página 32).

Nota: A consola apresenta a velocidade e a distância em quilómetros ou em milhas. Por uma questão de simplicidade, todas as instruções nesta secção se referem a quilómetros.

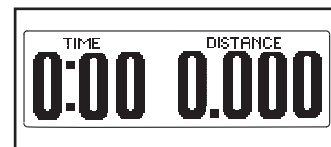
COMO USAR O MODO MANUAL

1. Introduza a chave na consola.

Consulte COMO LIGAR A CORRENTE à esquerda. A inclinação elevar-se-á automaticamente até ao nível máximo de inclinação e, em seguida, voltará ao nível e inclinação mínimo.

2. Seleccione o modo manual.

Sempre que introduzir a chave, será seleccionado o modo manual. Se seleccionou uma sessão de exercício, prima qualquer botão de Exercício [WORK-OUTS] repetidamente até que surjam zeros no ecrã.



3. Ponha a cinta de caminhar em movimento e ajuste a velocidade.

Para iniciar o movimento da cinta de caminhar, prima o botão Iniciar/Parar [START/STOP] ou o botão de aumentar Velocidade [SPEED]. A cinta de caminhar começará a mover-se a 2 km/h. Enquanto faz exercício, altere a velocidade da cinta de caminhar conforme pretendido, premindo os botões de aumentar ou diminuir a Velocidade. De cada vez que premir um dos botões, a configuração de velocidade alterar-se-á em 0,1 km/h; se mantiver o botão premido, a configuração de velocidade alterar-se-á em incrementos de 0,5 km/h.

Se premir um dos botões rápidos de Velocidade [QUICK TOUCH SPEED] numerados, a velocidade da cinta de caminhar alterar-se-á gradualmente até chegar à configuração de velocidade seleccionada.

Para parar a cinta de caminhar, prima o botão Iniciar/Parar [START/STOP]. Para iniciar o movimento da cinta de caminhar, prima o botão Iniciar/Parar ou o botão de aumentar a Velocidade.

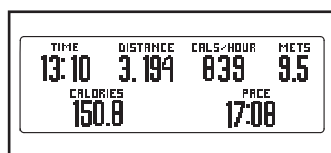
4. Altere a inclinação do tapete rolante conforme o desejado.

Para alterar a inclinação do tapete rolante, prima os botões de aumentar ou diminuir a Inclinação [INCLINE] ou um dos botões rápidos de Inclinação [QUICK TOUCH INCLINE] numerados de 0 a 15.

De cada vez que premir o botão de aumentar ou diminuir a Inclinação, esta alterar-se-á em 0,5%. Se premir um dos botões rápidos de Inclinação, a inclinação alterar-se-á gradualmente até chegar à configuração de inclinação seleccionada.

5. Selecciona um modo de ecrã e monitorize o seu progresso com o ecrã.

Quando for seleccionado o modo manual, a consola oferece seis modos de apresentação. O modo



de ecrã que seleccionar determinará as informações sobre a sessão de exercício que serão exibidas. Prima repetidamente o botão Ecrã [DISPLAY] para seleccionar o modo de ecrã desejado.

Enquanto caminha ou corre sobre o tapete rolante, o ecrã superior pode exibir as seguintes informações sobre a sessão de exercício:

- O tempo [TIME] decorrido.
- A distância [DISTANCE] que caminhou ou correu.
- O número aproximado de calorias [CALORIES] queimadas.
- O número aproximado de calorias queimadas por hora [CALS/HOUR].
- A intensidade do exercício em mets [METS]. Um met é a quantidade de energia gasta em repouso.
- O seu ritmo de caminhada ou corrida [PACE], em minutos por quilómetro ou minutos por milha.
- A velocidade [SPEED] da cinta de caminhar.
- O nível de inclinação [INCLINE] do tapete rolante.

Independentemente do modo de ecrã que seleccionar, a configuração de velocidade ou de inclinação aparecerá por alguns segundos no ecrã de cada vez que alterar a configuração.

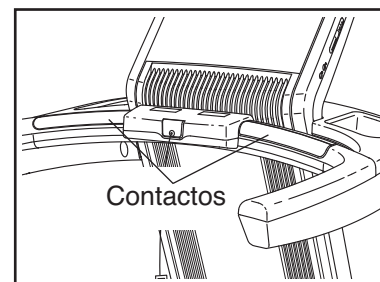
O ecrã inferior esquerdo e o ecrã inferior direito mostrarão também a inclinação do tapete rolante e a velocidade da cinta de caminhar.

Conforme alternar entre sessões de exercício e o modo manual, a consola regista a distância total percorrida em caminhada ou corrida e o número aproximado de calorias queimadas. Pode manter os totais mesmo se mudar para uma nova sessão de exercício. Para reiniciar a consola, prima o botão Limpar [CLEAR].

6. Meça o seu ritmo cardíaco, se o desejar.

Nota: Se usar o sensor de pulsações do punho e um sensor de pulsações para o peito em simultâneo, a consola não exibirá o seu ritmo cardíaco com precisão.

Antes de usar o sensor de pulsações do punho, remova as películas de plástico dos contactos de metal. Além disso, certifique-se de que tem as mãos limpas.



Para medir o seu ritmo cardíaco, **coloque-se sobre as bermas de apoio para os pés e agarre os contactos durante cerca de dez segundos, evitando mover as mãos.** Quando a pulsação for detectada, surge no ecrã um indicador em forma de coração ou a palavra *PULSE* (pulsação) e será exibido o ritmo cardíaco. **Para uma leitura mais precisa do ritmo cardíaco, continue a agarrar os contactos durante cerca de 15 segundos.**

7. Ligue a ventoinha, se o desejar.

A ventoinha pode ser configurada para velocidade alta ou baixa. Prima repetidamente o botão da Ventoinha [FAN] para seleccionar uma velocidade ou para a desligar. Nota: Se a ventoinha for deixada ligada quando a cinta de caminhar parar, ela desligar-se-á automaticamente após alguns minutos.

8. Quando acabar de fazer exercício, retire a chave da consola.

Coloque-se sobre as bermas de apoio para os pés, prima o botão Iniciar/Parar, retire a chave da consola e coloque-a num lugar seguro.

Quando acabar de usar o tapete rolante, coloque o interruptor na posição de desligado [OFF] e desligue o cabo de alimentação. **IMPORTANTE: Se não o fizer, os componentes eléctricos do tapete rolante poderão gastar-se prematuramente.**

COMO USAR UMA SESSÃO DE EXERCÍCIO COM TREINADOR PESSOAL

1. Introduza a chave na consola.

Consulte o passo 1 na página 15.

2. Selecciona uma das sessões de exercício com treinador pessoal.

Para seleccionar uma sessão de exercício com treinador pessoal, prima repetidamente o botão de

Exercícios de Intervalos [INTERVAL WORKOUTS], de Exercícios no Terreno [TERRAIN WORKOUTS] ou de Exercícios Aleatórios [RANDOM WORKOUTS] até surgir no ecrã o nome do exercício pretendido. Os exercícios de intervalos utilizam configurações de velocidade para proporcionar um exercício personalizado. Os exercícios no terreno utilizam configurações de inclinação e velocidade para simular uma verdadeira experiência de caminhada. Os exercícios aleatórios utilizam as predefinições de velocidade e inclinação. Nota: Para utilizar o exercício de caminhada/corrida, consulte a página 19.



Quando for seleccionado um exercício, os ecrãs apresentam o nome, a configuração máxima de inclinação, a configuração máxima de velocidade e a duração do exercício. O ecrã exibe também um perfil das configurações de velocidade do exercício.

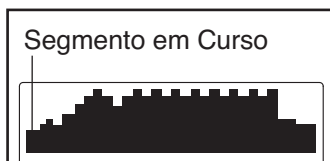
Prima o botão Introdução [ENTER] para seleccionar o exercício desejado. Selecciona a sua idade, o seu peso e a duração do exercício com os botões para aumentar e diminuir junto ao botão Introdução. **Prima o botão Introdução após cada selecção.** A idade e o peso são guardados em memória. Nota: Para utilizar os exercícios de intervalo é necessário introduzir também as configurações máxima e mínima de velocidade.

3. Inicie o movimento da cinta de caminhar.

Prima o botão Iniciar/Parar [START/STOP] para iniciar a sessão de exercício. Um momento após premir o botão, o tapete rolante ajustar-se-á automaticamente para as primeiras configurações de velocidade e inclinação da sessão de exercício. Agarre os apoios para as mãos e comece a caminhar.

Cada sessão de exercício está dividida em segmentos. Para cada segmento estão programadas uma configuração de velocidade e uma configuração de inclinação. Nota: Pode estar programada a mesma configuração de velocidade e/ou inclinação para segmentos consecutivos. Para alterar a inclinação durante um exercício de intervalos, prima os botões de aumentar ou diminuir a Inclinação [INCLINE] ou um dos botões rápidos de Inclinação [QUICK TOUCH INCLINE].

Durante a sessão de exercício, o perfil mostrará a sua progressão. O segmento intermitente do perfil representa o segmento em curso da sessão de exercício. O comprimento do segmento intermitente indica a configuração de velocidade do segmento em curso. No final de cada segmento, ouvir-se-á uma série de sons e o segmento seguinte do perfil começará a piscar. Se estiver programada uma nova configuração de velocidade ou inclinação para o segmento seguinte da sessão de exercício, a configuração de velocidade ou inclinação piscará na parte superior do ecrã durante alguns segundos para o alertar.



A sessão de exercício continuará dessa forma até que o último segmento do programa fique intermitente no ecrã e termine. Nessa altura a cinta de caminhar abrandará até parar.

Se, em qualquer momento da sessão de exercício, considerar a configuração de velocidade ou de inclinação demasiado alta ou baixa, pode preterir-la manualmente, premindo os botões de Velocidade [SPEED] ou Inclinação; **contudo, quando começar o segmento seguinte da sessão de exercício, o tapete rolante ajustar-se-á automaticamente às configurações de velocidade e inclinação do segmento seguinte.** Nota: Se utilizar um exercício de intervalos, a inclinação não é ajustada automaticamente.

Para parar ou reiniciar o exercício em qualquer altura, prima o botão Iniciar/Parar.

4. Seleccione um modo de ecrã e monitorize o seu progresso com o ecrã.

A consola oferece três modos de ecrã. O modo de ecrã que seleccionar determinará as informações sobre a sessão de exercício que serão exibidas. Prima repetidamente o botão Ecrã [DISPLAY] para seleccionar o modo de ecrã desejado.

O ecrã pode exibir um perfil das configurações de velocidade do exercício, o tempo restante no exercício, a distância percorrida a caminhar ou correr, o número aproximado de calorias queimadas, a intensidade do exercício em mets, o número aproximado de calorias queimadas por hora, o ritmo, a velocidade da cinta de caminhar, a inclinação do tapete rolante e a produção de energia em watts.

5. Meça o seu ritmo cardíaco, se o desejar.

Consulte o passo 6 na página 16.

6. Ligue a ventoinha, se o desejar.

Consulte o passo 7 na página 17.

7. Quando acabar de fazer exercício, retire a chave da consola.

Consulte o passo 8 na página 17.

COMO UTILIZAR UM EXERCÍCIO DE CAMINHADA/CORRIDA OU UM EXERCÍCIO DE CONTROLO MANUAL

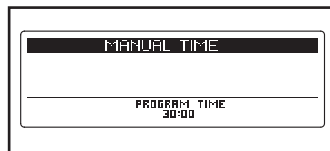
1. Introduza a chave na consola.

Consulte o passo 1 na página 15.

2. Selecione um dos exercícios predefinidos.

Para seleccionar uma sessão de exercício de caminhada/corrída, prima repetidamente o botão de Exercício de Caminhada/Corrida [WALK/RUN WORKOUTS] até que surja no ecrã Caminhada de 5K [5K Walk], Corrida de 10K [10K RUN] ou Corta-Mato [CROSS COUNTRY].

Para seleccionar uma sessão de exercício de controlo manual, prima repetidamente o botão de



Controlo Manual [MANUAL CONTROL] até que surja no ecrã a sessão de exercício *MANUAL TIME* (tempo manual), *MANUAL DISTANCE* (distância manual) ou *MANUAL CALORIES* (calorias manuais). O ecrã exibe o nome e o objectivo em tempo, distância ou calorias do exercício.

Prima o botão de Introdução [ENTER] para seleccionar o exercício desejado. Selecione a sua idade e, em seguida, o seu peso com os botões para aumentar e diminuir junto ao botão Introdução. **Prima o botão Introdução após cada selecção.** A idade e o peso são guardados em memória. Nota: Para utilizar os exercícios de corta-mato é também necessário introduzir o objectivo de distância. Para utilizar o exercício de controlo manual, introduza o objectivo em termos de tempo, distância ou calorias.

3. Inicie o movimento da cinta de caminhar.

Prima o botão Iniciar/Parar [START/STOP] para iniciar a sessão de exercício. Um momento depois de premir o botão, a cinta de caminhar começará a mover-se. Agarre os apoios para as mãos e comece a caminhar.

Durante a sessão de exercício, o perfil mostrará a velocidade da cinta de caminhar. Enquanto se exercita, altere a velocidade e inclinação da cinta de caminhar conforme desejar, premindo os botões de Velocidade [SPEED] e Inclinação [INCLINE].

A sessão de exercício continua até atingir o tempo, distância ou calorias pretendidas. Nessa altura a cinta de caminhar abrandará até parar.

Para parar ou reiniciar o exercício em qualquer altura, prima o botão Iniciar/Parar.

4. Selecione um modo de ecrã e monitorize o seu progresso com o ecrã.

Consulte o passo 4 na página 18.

5. Meça o seu ritmo cardíaco, se o desejar.

Consulte o passo 6 na página 16.

6. Ligue a ventoinha, se o desejar.

Consulte o passo 7 na página 17.

7. Quando acabar de fazer exercício, retire a chave da consola.

Consulte o passo 8 na página 17.

COMO USAR UMA SESSÃO DE EXERCÍCIO DE TESTE DE APTIDÃO FÍSICA

As sessões de exercício de teste de aptidão física medem o nível relativo de aptidão física. Para resultados mais exactos, use uma sessão de exercício de teste de aptidão física quando não se sentir cansado, quando estiver sem comer há, pelo menos, duas horas e quando estiver sem fazer exercício há, pelo menos, 24 horas.

O tapete rolante possui três sessões de exercício de teste de aptidão física. O Teste de Aptidão Física Ebbeling [EBBELING FITNESS TEST] mede o VO₂ máx, ou capacidade aeróbica, e dura 9 minutos. O Teste de Aptidão Física Gerkin [GERKIN FITNESS TEST] mede também o VO₂ máx. O Teste de Aptidão Física Gerkin começa com um período de aquecimento de três minutos e termina após 14 minutos ou quando o utilizador for atingido um determinado ritmo cardíaco. O Teste de Aptidão Física FreeMotion [FREEMOTION FITNESS TEST] mede o nível de aptidão física numa escala de 1 a 10. O teste de aptidão física FreeMotion termina após 28 minutos ou quando for atingido um determinado ritmo cardíaco.

1. Coloque um sensor de pulsações para o peito.

Para utilizar um teste de aptidão física, deve utilizar um sensor de pulsações para o peito compatível com Polar® (não incluído) ou o sensor de pulsações do punho. Nota: Para obter os melhores resultados deve utilizar sempre um sensor de pulsações para o peito.

2. Introduza a chave na consola.

Consulte o passo 1 na página 15.

3. Selecione uma sessão de exercício de teste de aptidão física.

Para seleccionar um exercício de teste, prima repetidamente o botão de Testes de Aptidão Física [FITNESS TESTS] até que surja no ecrã o nome do teste de aptidão física desejado.

Prima o botão de Introdução [ENTER] para seleccionar o exercício desejado. Selecione a sua idade e, em seguida, o seu peso com os botões para aumentar e diminuir junto ao botão Introdução. **Prima o botão Introdução após cada selecção.** Nota: Para utilizar o Teste de Aptidão Física Ebbeling, é necessário indicar o sexo.

4. Inicie o movimento da cinta de caminhar.

Prima o botão Iniciar/Parar [START/STOP] para iniciar a sessão de exercício. Um momento após premir o botão, o tapete rolante ajustar-se-á automaticamente para as primeiras configurações de velocidade e inclinação do teste de aptidão física. Comece a caminhar sobre o tapete rolante. Nota: Para resultados mais exactos, não se agarre aos apoios para as mãos durante o exercício de teste de aptidão física.

Durante a sessão de exercício, a velocidade e a inclinação do tapete rolante alterar-se-ão periodicamente. A configuração de velocidade ou a configuração de inclinação surgirão no ecrã para o alertar antes de cada alteração. **IMPORTANTE: Os botões de Velocidade [SPEED] e Inclinação [INCLINE] não funcionarão durante o exercício de teste de aptidão física.**

Nota: Se premir o botão Iniciar/Parar durante o teste de aptidão física, este terminará.

Quando a sessão de exercício terminar, a cinta de caminhar abrandará até parar e o nível de aptidão física ou VO₂ máx. surgirão no ecrã.

Se a sua pulsação não for detectada no decurso da sessão de exercício, piscarão no ecrã as palavras *CHECK HEART RATE MONITOR* (verifique o monitor do ritmo cardíaco) e a velocidade do tapete rolante poderá diminuir automaticamente. Se o ritmo cardíaco continuar a não ser detectado, o teste de aptidão física é abortado.

5. Selecione um modo de ecrã e monitorize o seu progresso com o ecrã.

Consulte o passo 4 na página 18. Nota: O teste de aptidão física apresenta o nível de aptidão física em vez da intensidade do exercício em mets. A consola pode apresentar um “W” durante o aquecimento ou um “C” durante o arrefecimento.

6. Ligue a ventoinha, se o desejar.

Consulte o passo 7 na página 17.

7. Quando acabar de fazer exercício, retire a chave da consola.

Consulte o passo 8 na página 17.

COMO USAR UMA SESSÃO DE EXERCÍCIO DE RITMO CARDÍACO

⚠️ ATENÇÃO: Se tiver problemas cardíacos, ou se tiver mais de 60 anos e tiver estado inactivo, não use as sessões de exercício de pulsação. Se tomar medicação regularmente, consulte o seu médico para saber se a mesma afectará o seu ritmo cardíaco durante o exercício.

1. Coloque um sensor de pulsações para o peito.

Para utilizar uma sessão de exercício de ritmo cardíaco, deve utilizar um sensor de pulsações para o peito compatível com Polar® (não incluído) ou o sensor de pulsações do punho. Nota: Para obter os melhores resultados deve utilizar sempre um sensor de pulsações para o peito.

2. Introduza a chave na consola.

Consulte o passo 1 na página 15.

3. Selecione uma das sessões de exercício de ritmo cardíaco.

Para seleccionar uma sessão de ritmo cardíaco, prima repetidamente o botão de Controlo de Ritmo Cardíaco [HEART RATE CONTROL] até que surja no ecrã a sessão de exercício desejada. Prima o botão de Introdução [ENTER] para seleccionar o exercício desejado.

Selecione a sua idade, o seu peso e a duração do exercício com os botões para aumentar e diminuir junto ao botão de Introdução. **Prima o botão de Introdução após cada selecção.** A idade e o peso são guardados em memória. Nota: Para utilizar as sessões de exercício de ritmo cardíaco contínuo e ritmo cardíaco variável, deve introduzir o ritmo cardíaco-alvo máximo. Se a configuração de ritmo cardíaco-alvo máximo for alterada, será alterado o nível de intensidade de toda a sessão de exercício. Nota: Para calcular o ritmo cardíaco-alvo máximo, consulte INTENSIDADE DO EXERCÍCIO na página 33.

4. Inicie o movimento da cinta de caminhar.

Prima o botão Iniciar/Parar [START/STOP] para iniciar a sessão de exercício. Um momento após premir o botão, a cinta de caminhar começa a mover-se e o tapete rolante ajustar-se-á automaticamente para as primeiras configurações de velocidade e inclinação da sessão de exercício. Agarre os apoios para as mãos e comece a caminhar.

As sessões de exercício de ritmo cardíaco estão divididas em vários segmentos de um minuto. Para cada segmento é programada uma configuração de ritmo cardíaco-alvo. É possível programar a mesma configuração de ritmo cardíaco-alvo para segmentos consecutivos. Para uma sessão mais curta basta parar a sessão antes de terminar.

Durante todas as sessões de exercício de ritmo cardíaco, a consola compara regularmente o ritmo cardíaco com a configuração de ritmo cardíaco-alvo. Se o seu ritmo cardíaco estiver muito abaixo ou muito acima da configuração de ritmo cardíaco-alvo para o segmento actual, a velocidade da cinta de caminhar aumentará ou diminuirá automaticamente para fazer aproximar o seu ritmo cardíaco do ritmo cardíaco-alvo.

Se a configuração de velocidade ou inclinação for demasiado alta ou demasiado baixa nalgum momento do programa, pode ajustar a configuração com os botões de Velocidade [SPEED] de ou Inclinação [INCLINE]. Contudo, de cada vez que a consola comparar o seu ritmo cardíaco com o ritmo cardíaco-alvo, a velocidade do tapete rolante poderá alterar-se para fazer aproximar o seu ritmo cardíaco da configuração de ritmo cardíaco-alvo.

Para parar ou reiniciar o exercício em qualquer altura, prima o botão Iniciar/Parar.

5. Selecione um modo de ecrã e monitorize o seu progresso com o ecrã.

Consulte o passo 4 na página 18.

6. Ligue a ventoinha, se o desejar.

Consulte o passo 7 na página 17.

7. Quando acabar de fazer exercício, retire a chave da consola.

Consulte o passo 8 na página 17.

COMO USAR UMA SESSÃO DE EXERCÍCIO PERSONALIZADA

1. Introduza a chave na consola.

Consulte o passo 1 na página 15.

2. Selecione uma sessão de exercício personalizada.

Para seleccionar uma sessão personalizada, prima repetidamente o botão de Sessões de Exercício Personalizadas [CUSTOM WORKOUTS] até que surja no ecrã a sessão de exercício desejada.

O ecrã apresenta o nome, a configuração máxima de inclinação, a configuração máxima de velocidade e a duração do exercício. **Nota: Para criar uma sessão de exercício personalizada, consulte o passo 3 na página 24.**

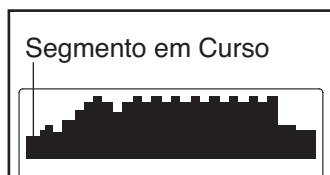
Prima o botão de Introdução [ENTER] para seleccionar o exercício desejado. Selecione a sua idade e, em seguida, o seu peso com os botões para aumentar e diminuir junto ao botão de Introdução. **Prima o botão de Introdução após cada selecção.** A idade e o peso são guardados em memória.

3. Inicie o movimento da cinta de caminhar.

Prima o botão Iniciar/Parar [START/STOP] para iniciar a sessão de exercício. Um momento após premir o botão, o tapete rolante ajustar-se-á automaticamente para as primeiras configurações de velocidade e inclinação que programou previamente. Agarre os apoios para as mãos e comece a caminhar.

Cada sessão de exercício personalizada está dividida em segmentos de um minuto. Para cada segmento estão programadas uma configuração de velocidade e uma configuração de inclinação.

Durante a sessão de exercício, o perfil mostrará a sua progressão. O segmento intermitente do perfil rep-



resenta o segmento em curso da sessão de exercício. A altura do segmento intermitente indica a configuração de inclinação do segmento em curso. No final de cada segmento, ouvir-se-á uma série de sons e o segmento seguinte do perfil começará a piscar. Se estiver programada uma nova configuração de velocidade ou inclinação para o segmento seguinte da sessão de exercício, a configuração de velocidade ou inclinação piscará na parte superior do ecrã durante alguns segundos para o alertar.

A sessão de exercício continuará dessa forma até que o último segmento do programa fique intermitente no ecrã e termine. Nessa altura a cinta de caminhar abrandará até parar.

Se, em qualquer momento da sessão de exercício, considerar a configuração de velocidade ou de inclinação demasiado alta ou baixa, pode preterir-la manualmente, premindo os botões de Velocidade [SPEED] ou Inclinação [INCLINE]; **contudo, quando começar o segmento seguinte da sessão de exercício, o tapete rolante ajustar-se-á automaticamente às configurações de velocidade e inclinação do segmento seguinte.**

Para parar ou reiniciar o exercício em qualquer altura, prima o botão Iniciar/Parar. A velocidade da cinta de caminhar aumenta gradualmente para a configuração de velocidade para o segmento actual.

4. Selecione um modo de ecrã e monitorize o seu progresso com o ecrã.

Consulte o passo 4 na página 18.

5. Meça o seu ritmo cardíaco, se o desejar.

Consulte o passo 6 na página 16.

6. Ligue a ventoinha, se o desejar.

Consulte o passo 7 na página 17.

7. Quando acabar de fazer exercício, retire a chave da consola.

Consulte o passo 8 na página 17.

COMO USAR UMA SESSÃO DE EXERCÍCIO IFIT

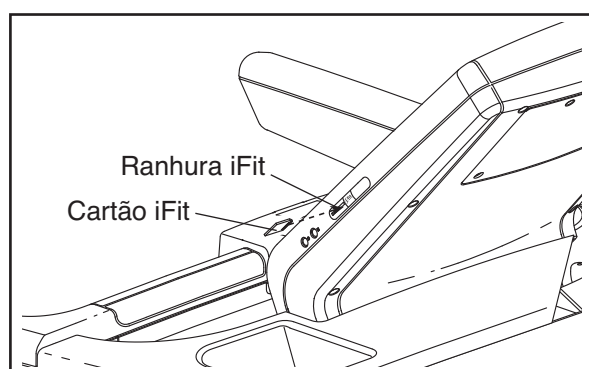
Para adquirir cartões iFit, consulte a contracapa deste manual ou vá a www.iFit.com. Os cartões iFit estão também disponíveis em lojas seleccionadas.

1. Introduza a chave na consola.

Consulte o passo 1 na página 15.

2. Introduza um cartão iFit e seleccione uma sessão de exercício.

Para utilizar uma sessão de exercício iFit, introduza um cartão iFit na parte lateral da consola; certifique-se de que o cartão iFit fica posicionado conforme apresentado.



Em seguida, seleccione um exercício iFit premindo os botões para aumentar e diminuir junto ao botão de Introdução [ENTER]. Quando seleccionar um exercício iFit, o ecrã apresenta o nome do exercício, a duração do exercício, a configuração máxima de velocidade e a configuração máxima de inclinação do exercício.

Prima o botão de Introdução para seleccionar o exercício desejado. Seleccione a sua idade e, em seguida, o seu peso com os botões para aumentar e diminuir junto ao botão de Introdução. **Prima o botão de Introdução após cada selecção.** A idade e o peso são guardados em memória.

Cada sessão de exercício iFit está dividida em segmentos de um minuto. Para cada segmento estão programadas uma configuração de velocidade e uma configuração de inclinação. Nota: Pode estar programada a mesma configuração de velocidade e/ou inclinação para segmentos consecutivos.

3. Inicie o movimento da cinta de caminhar.

Prima o botão Iniciar/Parar [START/STOP] para iniciar a sessão de exercício. Um momento após premir o botão, o tapete rolante ajustar-se-á auto-

maticamente para as primeiras configurações de velocidade e inclinação da sessão de exercício. Agarre os apoios para as mãos e comece a caminhar.

Um treinador pessoal orientá-lo-á ao longo da sessão de exercício. Para ouvir o treinador pessoal, ligue os auscultadores (não incluídos) à tomada junto à entrada áudio.

Quando cada segmento terminar, será emitida uma série de sons. Se estiver programada uma nova configuração de velocidade ou inclinação para o segmento seguinte da sessão de exercício, a configuração de velocidade ou inclinação piscará na parte superior do ecrã durante alguns segundos para o alertar.

Se a configuração de velocidade ou de inclinação para o segmento em curso for demasiado alta ou baixa, pode preferir manualmente a configuração premindo os botões de Velocidade [SPEED] ou Inclinação [INCLINE]; **contudo, ao começar o segmento seguinte, o tapete rolante ajustará automaticamente as configurações de velocidade e inclinação para o mesmo.**

Para parar a sessão de exercício em qualquer altura, prima o botão Iniciar/Parar. Para reiniciar a sessão de exercício, prima o botão Iniciar/Parar ou o botão de aumentar Velocidade. A cinta de caminhar começará a mover-se a 2 km/h. Quando começar o segmento seguinte da sessão de exercício, o tapete rolante ajustar-se-á automaticamente às configurações de velocidade e inclinação para o mesmo.

4. Seleccione um modo de ecrã e monitorize o seu progresso com o ecrã.

Consulte o passo 5 na página 16.

5. Meça o seu ritmo cardíaco, se o desejar.

Consulte o passo 6 na página 16.

6. Ligue a ventoinha, se o desejar.

Consulte o passo 7 na página 17.

7. Quando acabar de fazer exercício, retire a chave da consola.

Consulte o passo 8 na página 17.

ATENÇÃO: Retire sempre os cartões iFit da ranhura iFit quando não estiver a usá-los.

COMO USAR O MODO DE MANUTENÇÃO

A consola possui um modo de manutenção que mantém um registo do número total de horas que o tapete rolante esteve a funcionar e da distância total em que a cinta de caminhar se deslocou. O modo de manutenção também lhe permite ajustar o tempo máximo de exercício, o intervalo de pausa e o intervalo de suspensão. Pode também seleccionar o idioma desejado e desactivar ou activar a chave de segurança.

1. Selecciona o modo de manutenção.

Para seleccionar o modo de manutenção, mantenha premidos o botão Limpar [CLEAR] e o botão de Introdução [ENTER] durante três segundos.

Prima o botão Ecrã [DISPLAY] para se deslocar entre ecrãs. Prima o botão Anterior [BACK] para regressar a um ecrã anterior. Para mudar as configurações, prima os botões para aumentar e diminuir junto ao botão de Introdução.

2. Defina as preferências do utilizador.

Quando seleccionar o modo de manutenção, o ecrã mostra o número total de horas durante as quais o tapete rolante foi utilizado e o número total de milhas (ou quilómetros) que a cinta de caminhar se deslocou. Prima o botão Ecrã [DISPLAY] para ir para o próximo ecrã.

Se desejar, configure o tempo máximo para as sessões de exercício Aleatório [RANDOM], Intervalo [INTERVAL], Terreno [TERRAIN], Tempo Manual [MANUAL TIME] e Ritmo Cardíaco [HEART RATE] com os botões para aumentar e diminuir.

Em seguida, prima o botão Ecrã para deslocar o cursor para o intervalo de pausa. Configure o intervalo de pausa, se desejar. O intervalo de pausa começa quando a cinta de caminhar pára. Quando o intervalo de pausa terminar, o ecrã regressa ao ecrã principal e a distância e calorias são repostas a zeros.

Prima o botão Ecrã para deslocar o cursor para o intervalo de suspensão. Configure o intervalo de suspensão, se desejar. O intervalo de suspensão começa quando o ecrã regressa ao ecrã principal. Quando o intervalo de suspensão termina, a inclinação reduz até à configuração mais baixa e aparece o protector de ecrã.

Prima o botão Ecrã para ir para o volume predefinido. Configure o volume predefinido, se desejar.

Em seguida, prima o botão Ecrã para ir para o próximo ecrã. Pode seleccionar um de cinco idiomas para os ecrãs. Se desejar, seleccione um idioma para os ecrãs.

3. Crie uma sessão de exercício personalizada.

Se desejar, crie uma sessão de exercício personalizada. Prima o botão Ecrã até ser realçada a sessão de exercício predefinida pretendida. Depois, prima o botão de Introdução. Programe uma configuração de velocidade e uma configuração de inclinação para o primeiro segmento de um minuto, premindo os botões de Velocidade [SPEED] e Inclinação [INCLINE]. Prima o botão de Introdução para se deslocar para o segmento seguinte e continue a programar até perfazer 30 segmentos. Prima o botão de Introdução após programar o último segmento. Em seguida, prima o botão Ecrã até sair do modo de manutenção.

Para sair do modo de manutenção a qualquer momento, retire a chave da consola. Nota: A inclinação elevar-se-á automaticamente até ao nível máximo de inclinação e, em seguida, voltará ao nível e inclinação mínimo.

COMO UTILIZAR O SISTEMA DE SOM

Para ouvir música ou livros áudio através do sistema de som da consola, deve ligar o seu leitor MP3, leitor de CD ou outro leitor de áudio pessoal à consola. Ligue um cabo de áudio de 3,5 mm (não incluído) na entrada áudio com a indicação IN na parte lateral da consola. Depois, ligue a outra extremidade do cabo de áudio à tomada do seu leitor de MP3, leitor de CD ou outro leitor de áudio pessoal. **Certifique-se de que o cabo de áudio está bem ligado.**

Em seguida, ligue os auscultadores (não incluídos) à tomada junto à entrada áudio.

Em seguida, prima o botão [PLAY] do seu leitor de MP3, leitor de CD ou outro leitor de áudio pessoal. Depois, ajuste o volume do seu leitor de áudio pessoal.

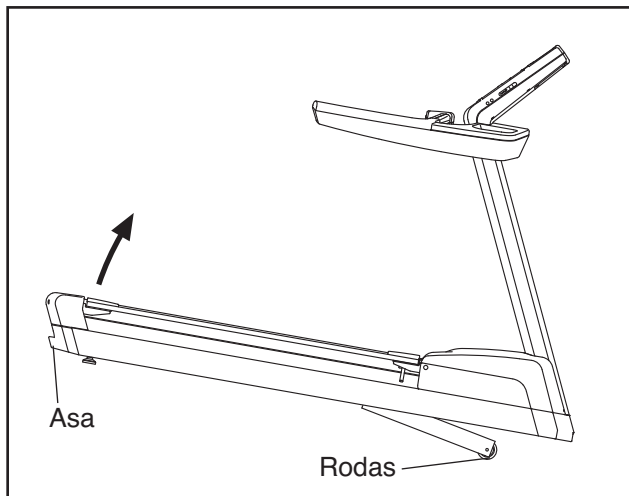
Se utilizar um leitor pessoal de CD e o CD saltar, coloque o leitor de CD no chão ou noutra superfície plana em vez de o pousar na consola.

COMO MOVER O TAPETE ROLANTE

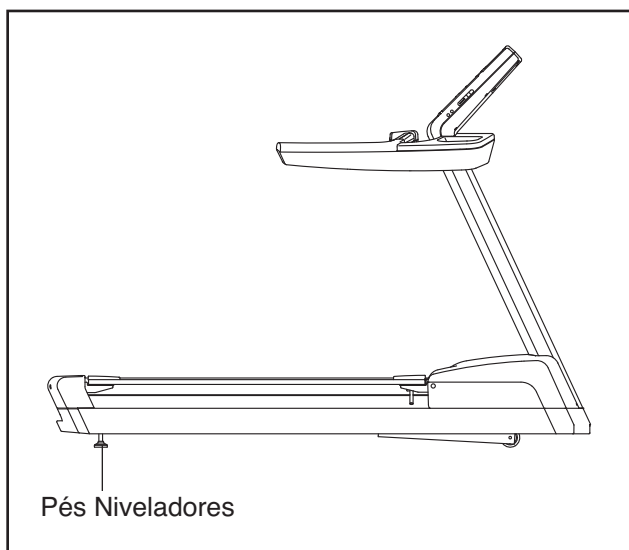
Devido às dimensões e peso do tapete rolante, são necessárias duas ou três pessoas para o transportar.

Antes de transportar o tapete rolante, ligue o cabo de alimentação e insira a chave na consola (consulte COMO LIGAR A CORRENTE na página 15). Configure a inclinação para a posição mais elevada. **Em seguida, retire a chave e desligue o cabo de alimentação.**

Segure firmemente na asa pelo ponto apresentado à direita. **ATENÇÃO: Para reduzir a possibilidade de lesões ou danos ao tapete rolante, não o levante pelo apoio para as mãos.** Levante a asa até o tapete rolante se mover livremente sobre as rodas. Transporte cuidadosamente o tapete rolante sobre as rodas até à localização pretendida e, em seguida, baixe-o até à posição nivelada. **ATENÇÃO: Para reduzir o risco de lesões, use de extrema cautela ao transportar o tapete rolante. Não tente transportar o tapete rolante sobre superfícies irregulares.**



Após colocar o tapete rolante no local onde irá ser utilizado, certifique-se de que os pés niveladores estão bem assentes no chão. Se o tapete rolante balançar ainda que ligeiramente, rode um dos pés niveladores no sentido dos ponteiros do relógio ou no sentido contrário, até o movimento de balanço ser eliminado.



MANUTENÇÃO PREVENTIVA

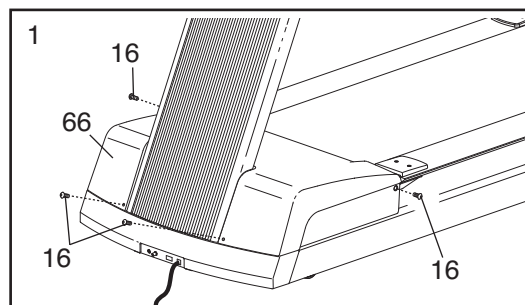
É necessária uma manutenção regular para assegurar o melhor desempenho e prolongar a vida útil do tapete rolante. Leia e siga todas as instruções abaixo. **Se o tapete rolante não receber a manutenção descrita, os componentes podem sofrer um desgaste excessivo, o tapete rolante pode ficar danificado e a garantia perde a validade.** Se tiver dúvidas sobre a manutenção, consulte a contracapa deste manual. **ATENÇÃO: Certifique-se de que retira a chave e desliga o cabo de alimentação antes de efectuar quaisquer procedimentos de manutenção.**

MANUTENÇÃO SEMANAL

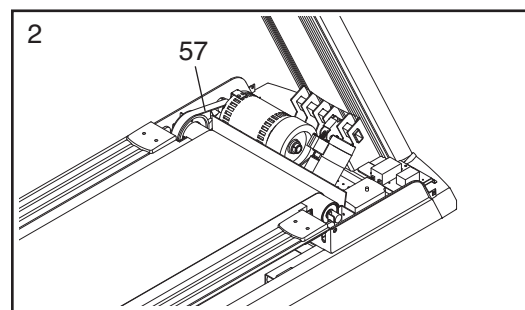
1. **Desligue o cabo de alimentação.** Examine e aperte adequadamente todas as peças externas do tapete rolante.
2. Aplique um detergente genérico suave num pano 100% algodão e retire todo o pó e sujidade dos apoios para as mãos, barra vertical, bermas de apoio para os pés, estrutura e cobertura do motor. Além disso, limpe a plataforma de caminhar junto às partes laterais da cinta de caminhar. **Não limpe por baixo da cinta de caminhar.** Aplique uma pequena quantidade de um detergente genérico num pano 100% algodão e limpe a consola e os ecrãs. **Não vaporize o detergente directamente no tapete rolante nem utilize amoníaco nem detergentes à base de ácido.**
3. Certifique-se de que a cinta de caminhar está centrada e adequadamente apertada. Se estiver centrada e rolar sem problemas, não efectue ajustes. Se for necessário ajustar a cinta de caminhar, consulte a página 32.

MANUTENÇÃO MENSAL

1. **Desligue o cabo de alimentação.** Remova os quatro parafusos de 5/16" x 1/2" (16) que fixam a Cobertura do Motor (66) e levante a Cobertura do Motor.



2. Com um aspirador manual, limpe a área por baixo da Cobertura do Motor (não apresentada). **Tenha cuidado para evitar tocar em quaisquer componentes.** Verifique se a Cinta do Motor (57) apresenta desgaste e fendas. Se for necessário substituir a Cinta do Motor, consulte a contracapa deste manual.

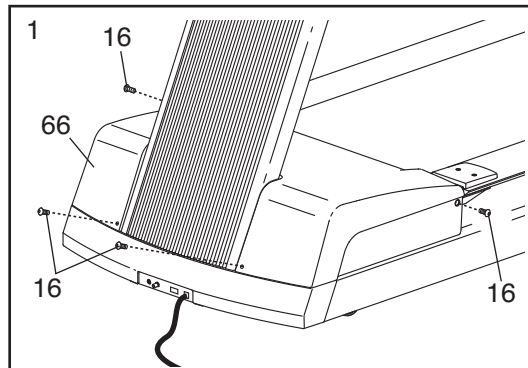


3. Ligue o cabo de alimentação e insira a chave na consola. Prima o botão Iniciar/Parar [START/STOP]. **Tenha cuidado para evitar ferimentos; mantenha as mãos afastadas das partes móveis e certifique-se de que as roupas não correm o risco de ficar presas em partes móveis.** Enquanto a cinta de caminhar está em movimento, verifique se o tapete rolante emite ruídos ou cheiros anormais. Se ocorrer algum destes problemas, consulte a contracapa deste manual. **Retire a chave e desligue o cabo de alimentação. Consulte o passo 1.** Coloque novamente a Cobertura do Motor (66) com os Pinos de 5/16" x 1/2" (16).

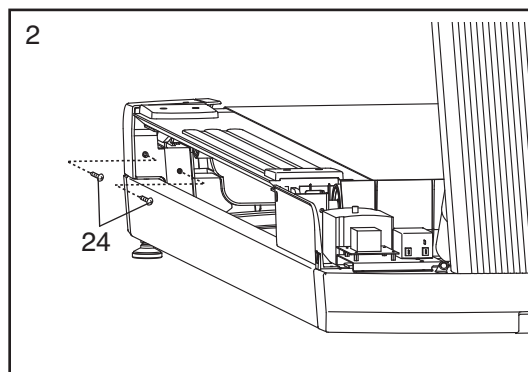
SUBSTITUIR A PLATAFORMA DE CAMINHAR E A CINTA DE CAMINHAR

Inspeccione periodicamente a plataforma de caminhar para detectar sinais de desgaste. Se aparecer madeira através do revestimento fenólico, ou se a superfície estiver danificada, a plataforma de caminhar deve ser substituída. Quando a cinta de caminhar ficar desgastada, deve ser substituída. A plataforma de caminhar e a cinta de caminhar devem ser substituídas a cada 16.000 a 24.000 quilómetros (10.000 a 15.000 milhas). Siga as instruções abaixo para substituir a plataforma de caminhar e/ou a cinta de caminhar. **Certifique-se de que regista os orifícios em que entram os parafusos.**

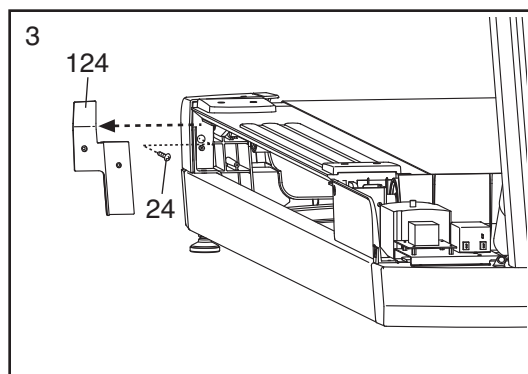
1. **Retire a chave e desligue o cabo de alimentação.** Remova os quatro Parafusos de 5/16" x 1/2" (16) que fixam a Cobertura do Motor (66).



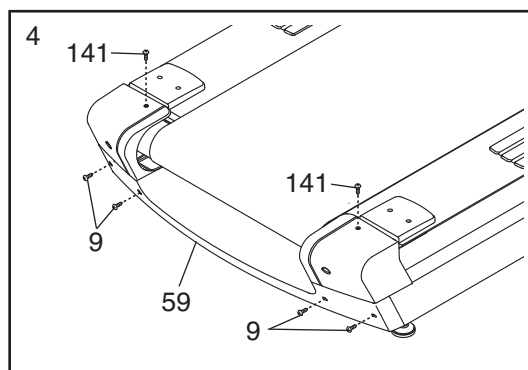
2. Solte os quatro Parafusos de #8 x 1/2" (24) (só é apresentado um lado).



3. Retire o Suporte do Encaixe da Protecção Direito (124) e o Suporte do Encaixe da Protecção Esquerdo (não apresentado). Em seguida, retire o Parafuso de #8 x 1/2" indicado (24) de cada lado do tapete rolante (só é apresentado um lado).



4. Remova os quatro Pinos de 1/4" x 3/4" (9) e os dois Parafusos de Cabeça Chata de M4 x ,7mm (141). Em seguida, retire a Protecção Traseira (59).

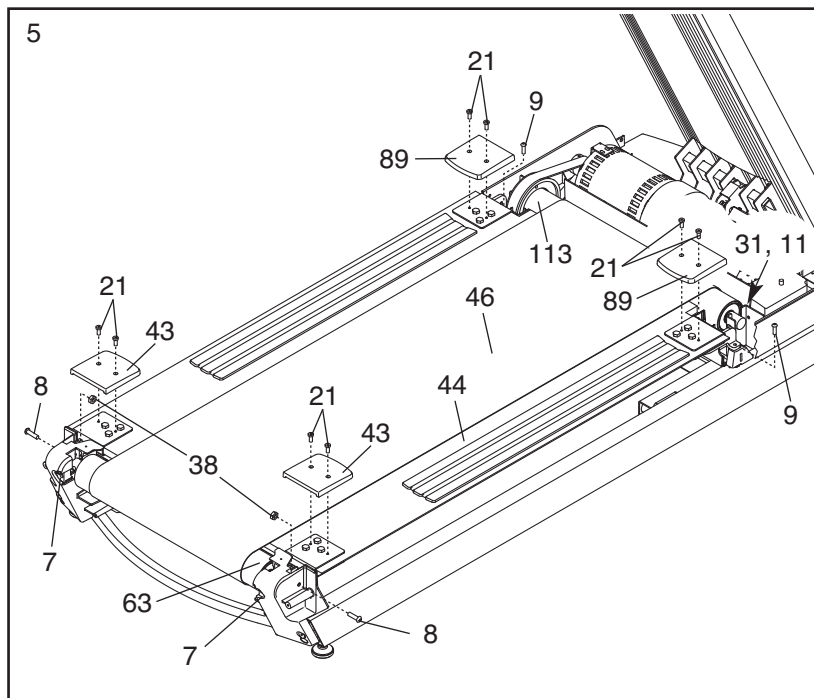


5. Remova os oito Parafusos de 1/4" x 3/8" (21) e levante as Coberturas da Haste da Plataforma Frontal e Traseira (43, 89).

Retire os dois Pinos de 1/4" x 3/4" (9), os dois Pinos de 5/16" x 1 1/2" (8) e as duas Porcas de Poliuretano de 5/16" (38).

Retire os dois Pinos do Rolo de 3/8" x 2 1/2" (7), as duas Arruelas de Segurança de 5/16" (não apresentadas) e as duas Anilhas Planas de 5/16" (não apresentadas).

Retire o Pino de 1/4" x 2 1/2" (11) e a Anilha em Forma de Estrela de 1/4" (31). Em seguida, retire o Rolo Tensor (63) e o Rolo de Tracção (113).



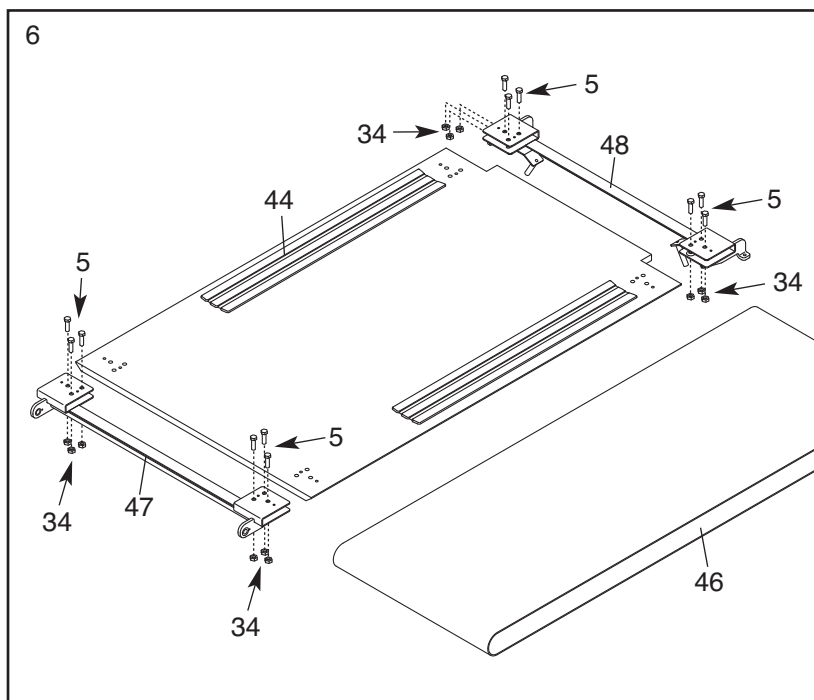
Se estiver a substituir a Plataforma de Caminhar (44), vá para o passo 6.

Se estiver a substituir apenas a Cinta de Caminhar (46), retire a Cinta de Caminhar e faça deslizar a nova Cinta de Caminhar para a Plataforma de Caminhar (44). Execute os passos 1 a 5 pela ordem inversa. Rode ambos os Pinos do Rolo de 3/8" x 2 1/2" (7) no sentido dos ponteiros do relógio apenas quatro vezes. **Vá para o passo 7.**

6. Retire a Cinta de Caminhar (46) e a Plataforma de Caminhar (44) do tapete rolante. Em seguida, retire a Cinta de Caminhar da Plataforma de Caminhar. Retire os doze Pinos de 3/8" x 1 5/8" (5) e as Anilhas de Poliuretano 3/8" (34). Faça deslizar os Suportes da Plataforma Frontal e Traseiro (47, 48) para fora da Plataforma de Caminhar (44).

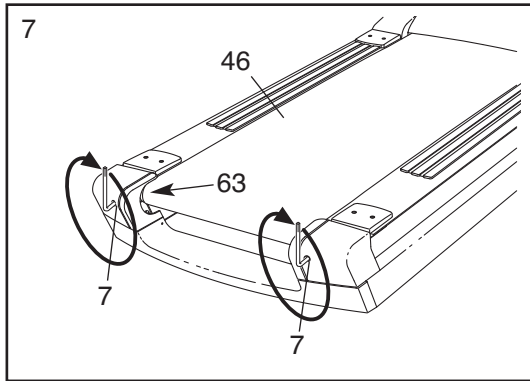
Faça deslizar os Suportes da Plataforma Frontal e Traseiro (47, 48) para a nova Plataforma de Caminhar (44).

Execute os passos 1 a 6 pela ordem inversa. Se estiver a substituir a Cinta de Caminhar (46), utilize a nova Cinta de Caminhar. Rode os Pinos do Rolo de 3/8" x 2 1/2" (7) (consulte o passo 5) no sentido dos ponteiros do relógio apenas quatro vezes. **Vá para o passo 7.**



7. É agora necessário ajustar a tensão da Cinta de Caminhar (46). Centre a Cinta de Caminhar, se necessário (consulte a página 32). Em seguida, ligue o cabo de alimentação, suba para as bermas de apoio para os pés, introduza a chave na consola e prima o botão Iniciar/Parar [START/STOP]. Segure nos apoios para as mãos e exerça pressão suavemente com um pé contra a Cinta de Caminhar. Se a Cinta de Caminhar parar de se mover, **retire a chave da consola, desligue o cabo de alimentação** e rode os dois Pinos do Rolo de 3/8" x 2 1/2" (7) uma vez no sentido dos ponteiros do relógio. Continue a testar a tensão da Cinta de Caminhar até a Cinta de Caminhar deixar de deslizar.

Certifique-se de que mantém a Cinta de Caminhar centrada. Se o Rolo Tensor (63) deixar de se mover, não aperte mais os Pinos do Rolo; consulte a contracapa deste manual.



REGISTO DE MANUTENÇÃO PREVENTIVA DE SEIS MESES

Fotocopie este formulário e utilize-o para registar a manutenção preventiva efectuada no tapete rolante. Cada cópia do formulário pode ser utilizada durante seis meses (26 semanas). Quando for efectuada a manutenção, escreva a data nos espaços adequados. **Certifique-se de que executa cada procedimento de manutenção conforme descrito nas páginas 26 a 29. Se os procedimentos não forem executados conforme descrito, os componentes podem sofrer um desgaste excessivo, o tapete rolante pode ficar danificado e a garantia pode ser anulada.**

	Manutenção Semanal			Manutenção Mensal		
	Examine e aperte todas as peças externas do tapete rolante.	Limpe o tapete rolante.	Verifique se a cinta de caminhar apresenta alinhamento e tensão adequados.	Retire a cobertura do motor e aspire o compartimento do motor.	Verifique se a cinta do motor apresenta fendas e outro desgaste.	Verifique se o motor apresenta um arco, ruídos ou odores.
Semana 1	/ /	/ /	/ /			
Semana 2	/ /	/ /	/ /			
Semana 3	/ /	/ /	/ /			
Semana 4	/ /	/ /	/ /	/ /	/ /	/ /
Semana 5	/ /	/ /	/ /			
Semana 6	/ /	/ /	/ /			
Semana 7	/ /	/ /	/ /			
Semana 8	/ /	/ /	/ /	/ /	/ /	/ /
Semana 9	/ /	/ /	/ /			
Semana 10	/ /	/ /	/ /			
Semana 11	/ /	/ /	/ /			
Semana 12	/ /	/ /	/ /			
Semana 13	/ /	/ /	/ /	/ /	/ /	/ /
Semana 14	/ /	/ /	/ /			
Semana 15	/ /	/ /	/ /			
Semana 16	/ /	/ /	/ /			
Semana 17	/ /	/ /	/ /	/ /	/ /	/ /
Semana 18	/ /	/ /	/ /			
Semana 19	/ /	/ /	/ /			
Semana 20	/ /	/ /	/ /			
Semana 21	/ /	/ /	/ /	/ /	/ /	/ /
Semana 22	/ /	/ /	/ /			
Semana 23	/ /	/ /	/ /			
Semana 24	/ /	/ /	/ /			
Semana 25	/ /	/ /	/ /			
Semana 26	/ /	/ /	/ /	/ /	/ /	/ /

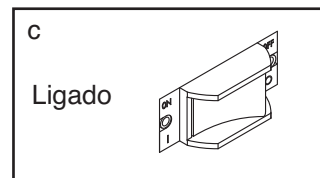
Substituição da Plataforma de Caminhar	/ /	/ /	Substituição da Cinta de Caminhar	/ /
--	-----	-----	-----------------------------------	-----

RESOLUÇÃO DE PROBLEMAS

A maioria dos problemas com o tapete rolante pode ser resolvida através dos passos descritos a seguir. Encontre o sintoma aplicável e siga os passos listados. Se precisar de assistência adicional, consulte a contracapa deste manual.

PROBLEMA: A corrente não liga

- SOLUÇÃO:**
- Certifique-se de que o cabo de alimentação está ligado a uma tomada devidamente ligada à terra. (Consulte a página 13.)
 - Após ligar o cabo de alimentação, certifique-se de que a chave está inserida na consola.
 - Verifique o interruptor localizado na estrutura do tapete rolante, junto ao cabo de alimentação. Certifique-se de que o interruptor está na posição ligado [ON].



PROBLEMA: A corrente desliga-se durante a utilização

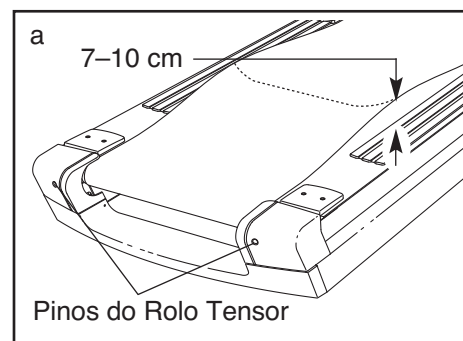
- SOLUÇÃO:**
- Verifique o interruptor (veja a ilustração acima). Se o interruptor tiver disparado, aguarde cinco minutos e, em seguida, coloque o interruptor na posição ligado.
 - Certifique-se de que o cabo de alimentação está ligado. Se o cabo de alimentação estiver ligado, desligue-o, aguarde cinco minutos e, em seguida, volte a ligá-lo.
 - Remova a chave da consola. Reintroduza a chave na consola.
 - Se o tapete rolante continuar sem funcionar, consulte a contracapa deste manual.

PROBLEMA: A inclinação do tapete rolante não é correctamente alterada

- SOLUÇÃO:**
- O sistema de inclinação pode necessitar de calibração. Para iniciar a rotina de calibração, coloque o interruptor na posição desligado [OFF], aguarde cinco segundos e, em seguida, coloque novamente o interruptor na posição ligado. Durante a rotina de calibração, o tapete rolante colocar-se-á automaticamente no nível máximo de inclinação e, em seguida, voltará ao nível inicial.
 - Se o sistema de inclinação continuar sem funcionar devidamente, consulte a contracapa deste manual.

PROBLEMA: A cinta de caminhar abranda quando alguém está a caminhar sobre ela

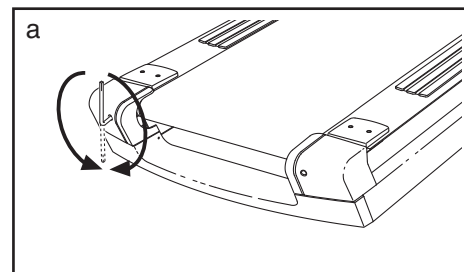
SOLUÇÃO: a. Se a cinta de caminhar for apertada em demasia, o desempenho do tapete rolante pode ser afectado e a cinta de caminhar pode ficar danificada. Retire a chave e **DESLIGUE O CABO DE ALIMENTAÇÃO**. Com a chave sextavada, rode ambos os pinos dos rolos tensores 1/4 de volta no sentido contrário ao dos ponteiros do relógio. Quando a cinta de caminhar estiver adequadamente apertada, deve poder levantar cada borda da mesma 7 a 10 cm (3 a 4 pol.) acima da plataforma de caminhar. Tenha o cuidado de manter a cinta de caminhar centrada. Depois, ligue o cabo de alimentação, introduza a chave e ponha o tapete rolante a funcionar durante alguns minutos. Repita os procedimentos até que a cinta de caminhar fique adequadamente apertada.



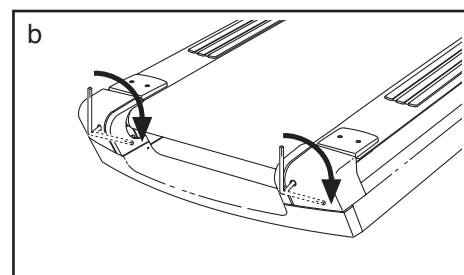
b. Se a cinta de caminhar continuar a abrandar quando alguém caminhar sobre ela, consulte a contracapa deste manual.

PROBLEMA: A cinta de caminhar não está centrada ou desliza quando é pisada

SOLUÇÃO: a. Se a cinta de caminhar não estiver centrada, retire a chave e **DESLIGUE O CABO DE ALIMENTAÇÃO**. Se a cinta de caminhar se tiver deslocado para a esquerda, use a chave sextavada para rodar o pino esquerdo do rolo tensor 1/2 volta no sentido dos ponteiros do relógio; se a cinta de caminhar se tiver deslocado para a direita, rode o pino esquerdo do rolo tensor 1/2 volta no sentido contrário ao dos ponteiros do relógio. Tenha cuidado para não apertar demasiado a cinta de caminhar. Ligue o cabo de alimentação, introduza a chave e ponha o tapete rolante a funcionar durante alguns minutos. Repita os procedimentos até que a cinta de caminhar fique centrada.



b. Se a cinta de caminhar resvalar quando for pisada, primeiro retire a chave e **DESLIGUE O CABO DE ALIMENTAÇÃO**. Com a chave sextavada, rode ambos os pinos do rolo tensor 1/4 de volta no sentido dos ponteiros do relógio. Quando a cinta de caminhar estiver adequadamente apertada, deve poder levantar cada borda da mesma 7 a 10 cm (3 a 4 pol.) acima da plataforma de caminhar. Tenha o cuidado de manter a cinta de caminhar centrada. Depois, ligue o cabo de alimentação, introduza a chave e caminhe cuidadosamente sobre o tapete rolante durante alguns minutos. Repita os procedimentos até que a cinta de caminhar fique adequadamente apertada.



DIRECTIVAS DE EXERCÍCIO

AVISO: Consulte o seu médico antes de iniciar este ou qualquer outro exercício. Isto é especialmente importante para pessoas com mais de 35 anos ou com problemas de saúde prévios.

O sensor de pulsações não é um dispositivo médico. Há diversos factores que podem afectar a precisão das leituras dos batimentos cardíacos. O sensor de pulsações é meramente um auxiliar do exercício para determinar a tendência geral dos batimentos cardíacos.

Estas directivas irão ajudá-lo a planear o programa de exercícios. Para obter informações detalhadas sobre os exercícios, adquira um livro com boa reputação ou consulte o médico. Lembre-se de que uma nutrição e descanso adequados são essenciais para obter bons resultados.

INTENSIDADE DO EXERCÍCIO

Quer o seu objectivo seja queimar gorduras ou fortalecer o sistema cardiovascular, a intensidade adequada dos exercícios é a chave para obter resultados. Pode utilizar os batimentos cardíacos como guia para encontrar o nível de intensidade adequado. A tabela abaixo apresenta os batimentos cardíacos recomendados para queimar gorduras e para o exercício aeróbico.

165	155	145	140	130	125	115	♥
145	138	130	125	118	110	103	♥
125	120	115	110	105	95	90	♥
<hr/>							
20	30	40	50	60	70	80	

Para encontrar o nível de intensidade adequado, localize a sua idade na parte de baixo da tabela (as idades estão arredondadas para os dez anos mais próximos). Os três números indicados acima da idade definem a “zona de exercício.” O número mais baixo representa os batimentos cardíacos para queimar gorduras, o número do meio representa os batimentos cardíacos para queimar gorduras ao máximo e o número mais elevado representa os batimentos cardíacos para o

exercício aeróbico.

Queimar Gorduras—Para queimar gorduras eficazmente, deve exercitar-se com um nível de intensidade baixo durante algum tempo. Durante os primeiros minutos de exercício o corpo utiliza *calorias de hidratos de carbono* como energia. Só depois dos primeiros minutos de exercício é que o corpo começa a utilizar as *calorias de gordura* armazenadas como energia. Se o objectivo for queimar gordura, ajuste a intensidade do exercício até os batimentos cardíacos estarem próximos do número mais baixo da sua zona de exercício. Para queimar gorduras ao máximo, faça o exercício com os batimentos cardíacos perto do número do meio na zona de exercício.

Exercício Aeróbico—Se o objectivo for fortalecer o sistema cardiovascular, deverá fazer exercícios aeróbicos, ou seja, actividades que requeiram uma grande quantidade de oxigénio durante períodos prolongados de tempo. Para exercícios aeróbicos, ajuste a intensidade do exercício até os batimentos cardíacos estarem próximos do número mais alto da sua zona de exercício.

DIRECTIVAS DE EXERCÍCIO

Aquecimento—Comece com 5 a 10 minutos de exercícios leves e de alongamento. O aquecimento aumenta a temperatura corporal, batimentos cardíacos e circulação, preparando-o para o exercício.

Exercício da Zona—Faça 20 a 30 de exercício com os batimentos cardíacos dentro da sua zona de exercício. (Durante as primeiras semanas do programa de exercício, não mantenha os batimentos cardíacos dentro da zona de exercício durante mais de 20 minutos.) Respire normal e profundamente durante o exercício; não sustenha a respiração.

Arrefecimento—Termine com 5 a 10 minutos de alongamentos. Os alongamentos aumentam a flexibilidade dos músculos e ajudam-no a evitar os problemas pós-exercício.

FREQUÊNCIA DE EXERCÍCIO

Para manter ou melhorar a sua condição física, faça três exercícios por semana, com um intervalo mínimo de um dia entre exercícios. Após alguns meses de exercícios regulares, pode chegar aos cinco exercícios por semana, se pretender. Lembre-se de que a chave para atingir o sucesso é fazer do exercício uma parte regular e agradável do quotidiano.

LISTA DE PEÇAS

Modelo nº FMTL39809-INT.0 R1210A

Para localizar as peças listadas abaixo, consulte o DIAGRAMA AMPLIADO junto ao fim deste manual.

Nº	Qtd.	Descrição	Nº	Qtd.	Descrição
1	8	Pino com Plástico de 3/8" x 3 1/4"	48	1	Suporte da Plataforma Frontal
2	2	Pino de 3/8" x 2 3/4"	49	2	Acolchoamento da Plataforma
3	6	Parafuso da Máquina de #8 x 2 1/4"	50	2	Parafuso de #10 de 3/4"
4	2	Parafuso da Máquina de #8 x 1/2"	51	1	Interruptor de Lâmina
5	12	Pino de 3/8" x 1 5/8"	52	2	Parafuso do Passa-Fios do Cabo de Alimentação
6	2	Pino de 3/8" x 2 1/2"	53	1	Estrutura
7	2	Pino do Rolo de 3/8" x 2 1/2"	54	1	Motor de Tracção
8	6	Pino de 5/16" x 1 1/2"	55	4	Buchas do Motor
9	10	Pino de 1/4" x 3/4"	56	1	Chapa de Montagem do Motor
10	4	Pino de 1/4" x 1"	57	1	Cinta do Motor
11	1	Pino de 1/4" x 2 1/2"	58	1	Encaixe da Tampa da Extremidade Posterior Esquerda
12	2	Pino com Plástico de 1/4" x 1/2"	59	1	Tampa Posterior
13	2	Pino de 1/2" x 3 1/2"	60	1	Suporte do Encaixe da Tampa Esquerda
14	1	Pino de 1/2" x 1 5/8"	61	1	Encaixe da Tampa da Extremidade Posterior Direita
15	1	Pino de 1/2" x 2 1/2"	62	2	Apoio da Haste da Plataforma Traseira
16	4	Pino de 5/16" x 1/2"	63	1	Rolo Tensor
17	19	Parafuso Auto-Atarraxante de #8 x 1/2"	64	2	Pé Nivelador
18	4	Parafuso de #8 x 2 5/8"	65	1	Passa-Fios
19	6	Parafuso de #8 x 2"	66	1	Cobertura do Motor
20	2	Parafuso de #4 x 3/8"	67	1	Tampa Frontal
21	8	Parafuso de 1/4" x 3/8"	68	1	Suporte de Electrónica
22	2	Parafuso de #10 x 5/16"	69	1	Interruptor
23	14	Parafuso de Cabeça com Anilha de #8 x 1/2"	70	1	Suporte do Interruptor de Lâmina
24	22	Parafuso de #8 x 1/2"	71	1	Receptáculo do Cabo de Alimentação
25	14	Parafuso de #8 x 3"	72	1	Cobertura Lateral Esquerda
26	8	Parafuso de #3 x 1/4"	73	1	Cobertura Lateral Direita
27	2	Parafuso de #8 x 1"	74	2	Suporte da Cobertura
28	1	Disco de Velocidade	75	1	Cobertura do Rolo
29	2	Pino de 1/4" x 1/2"	76	1	Motor de Inclinação
30	8	Anilha em Forma de Estrela de #8	77	2	Roda Frontal
31	1	Anilha em Forma de Estrela de 1/4"	78	1	Estrutura de Elevação
32	2	Porca de #6	79	2	Espaçador da Estrutura de Elevação
33	2	Anilha em Forma de Estrela de 3/8"	80	1	Cobertura da Barra Vertical
34	14	Porca de Poliuretano de 3/8"	81	1	Barra Vertical
35	2	Contraporca de 1/2"	82	1	Cobertura Inferior do Apoio para as Mãos
36	4	Pino de 5/16" x 7/8"	83	1	Apoio para as Mãos
37	2	Clipe da Tampa	84	1	Cobertura do Apoio para a Mão Direita
38	2	Porca de Poliuretano de 5/16"	85	1	Cobertura do Apoio para a Mão Esquerda
39	2	Anilha Plana de 1/4"	86	1	Cobertura do Apoio para as Mãos
40	6	Porca de 1/4"	87	1	Consola Pequena
41	12	Anilha Plana de 3/8"	88	1	Barra de Apoio da Barra de Pulsações
42	2	Porca do Sensor de Velocidade			
43	2	Cobertura da Haste da Plataforma Traseira			
44	1	Plataforma de Caminhar			
45	2	Guia da Cinta			
46	1	Cinta de Caminhar			
47	1	Suporte da Plataforma Traseira			

Nº	Qtd.	Descrição	Nº	Qtd.	Descrição
89	2	Cobertura da Haste da Plataforma Frontal	118	1	Autocolante de Aviso Grande em Francês
90	1	Placa de Pulsações Superior Esquerda	119	2	Autocolante de Aviso
91	1	Placa de Pulsações Inferior Esquerda	120	3	Autocolante de Aviso de Voltagem
92	1	Base da Placa de Pulsações Esquerda	121	2	Autocolante de Aviso em Inglês
93	1	Placa de Pulsações Superior Direita	122	1	Autocolante de Aviso em Francês
94	1	Placa de Pulsações Inferior Direita	123	1	Suporte do Motor
95	1	Base da Placa de Pulsações Direita	124	1	Suporte do Encaixe da Tampa Direita
96	15	Atilho do Cabo	125	1	Fio de Terra da Consola de 4"
97	1	Haste da Consola	126	1	Atilho para Fio de 8"
98	1	Parte Posterior da Consola	127	4	Bucha do Suporte da Plataforma
99	1	Porta de Acesso	128	1	Suporte de Electrónica
100	2	Encaixe da Haste do Sensor	129	2	Anilha do Motor de Elevação
101	1	Consola	130	2	Atilho para Fio
102	1	Grelha da Ventoinha	131	2	Pino de 5/16" x 1 1/4"
103	1	Cobertura da Ventoinha	132	3	Parafuso de #10 de 1/4"
104	1	Ventoinha da Consola	133	2	Parafuso de #6 x 1/4"
105	1	Tabuleiro de Acessórios	134	2	Suporte do Atilho
106	1	Caixa do Controlador	135	8	Parafuso da Máquina de #4 x 3/16"
107	1	Chave/Clipe	136	10	Parafuso da Máquina de #8 x 3/4"
108	1	Quadro de Alimentação	137	2	Anilha Plana de #6
109	1	Filtro	138	1	Polia do Motor de Tracção
110	2	Parafuso da Máquina de #6 x 5/8"	139	4	Distanciador
111	1	Fio da Barra Vertical	140	1	Roldana do Rolo de Tracção
112	1	Chave Sextavada	141	2	Parafuso de Cabeça Plana de M4 x 0,7mm
113	1	Rolo de Tracção	142	4	Anilha Plana de 5/16"
114	2	Protecção da Plataforma de Caminhar	143	1	Suporte Frontal do Resistor
115	2	Anilha de 1/2"	144	1	Suporte Posterior do Resistor
116	4	Parafuso de #8 x 2 1/4"	145	1	Resistor
117	1	Autocolante de Aviso Grande em Inglês	*	-	Manual do Utilizador

Nota: As especificações estão sujeitas a mudanças sem aviso prévio. Consulte a contracapa deste manual para obter informações sobre a encomenda de peças de substituição. *Estas peças não foram ilustradas.

DIAGRAMA AMPLIADO B

Modelo n° FMTL39809-INT.0 R1210A

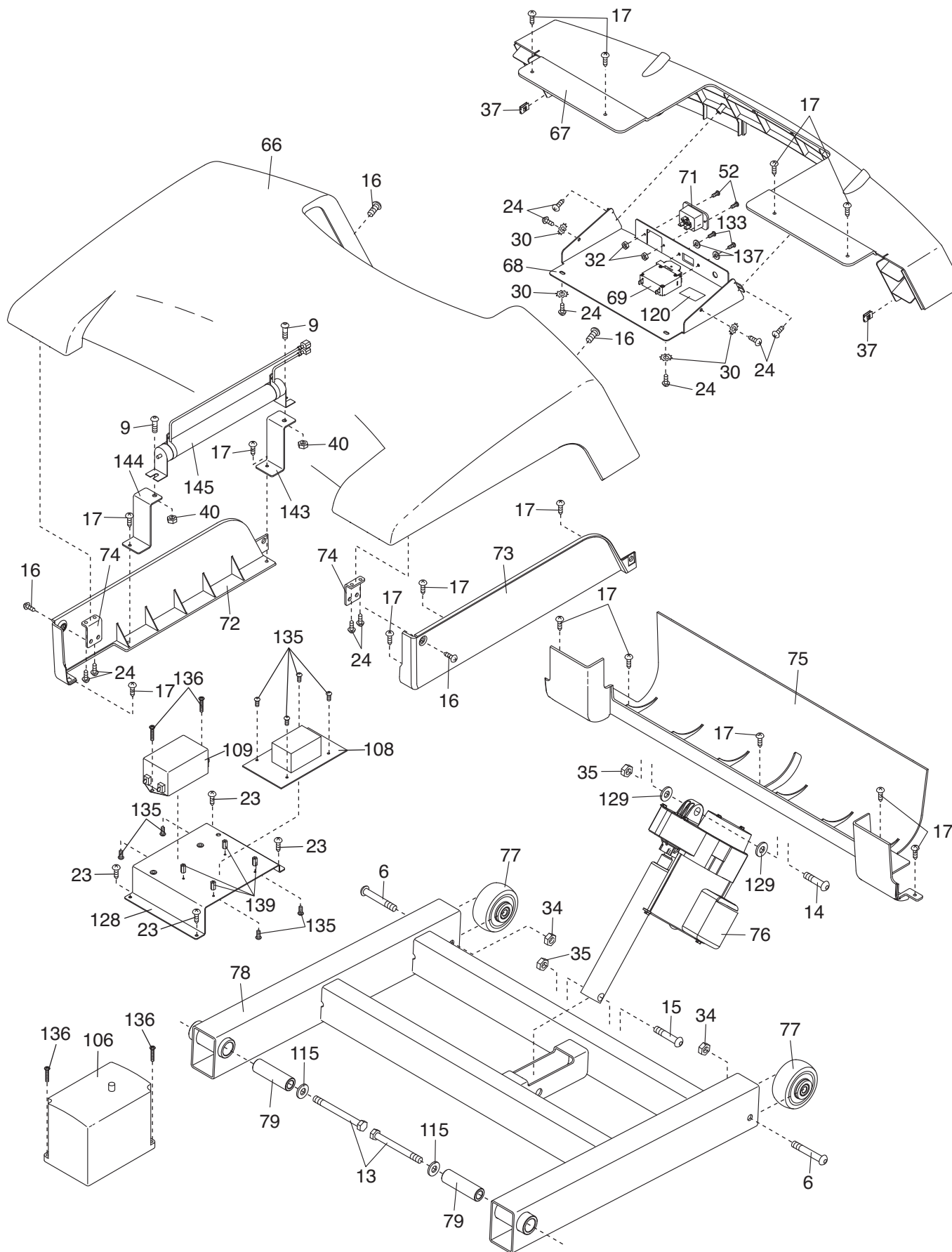


DIAGRAMA AMPLIADO C

Modelo nº FMTL39809-INT.0 R1210A

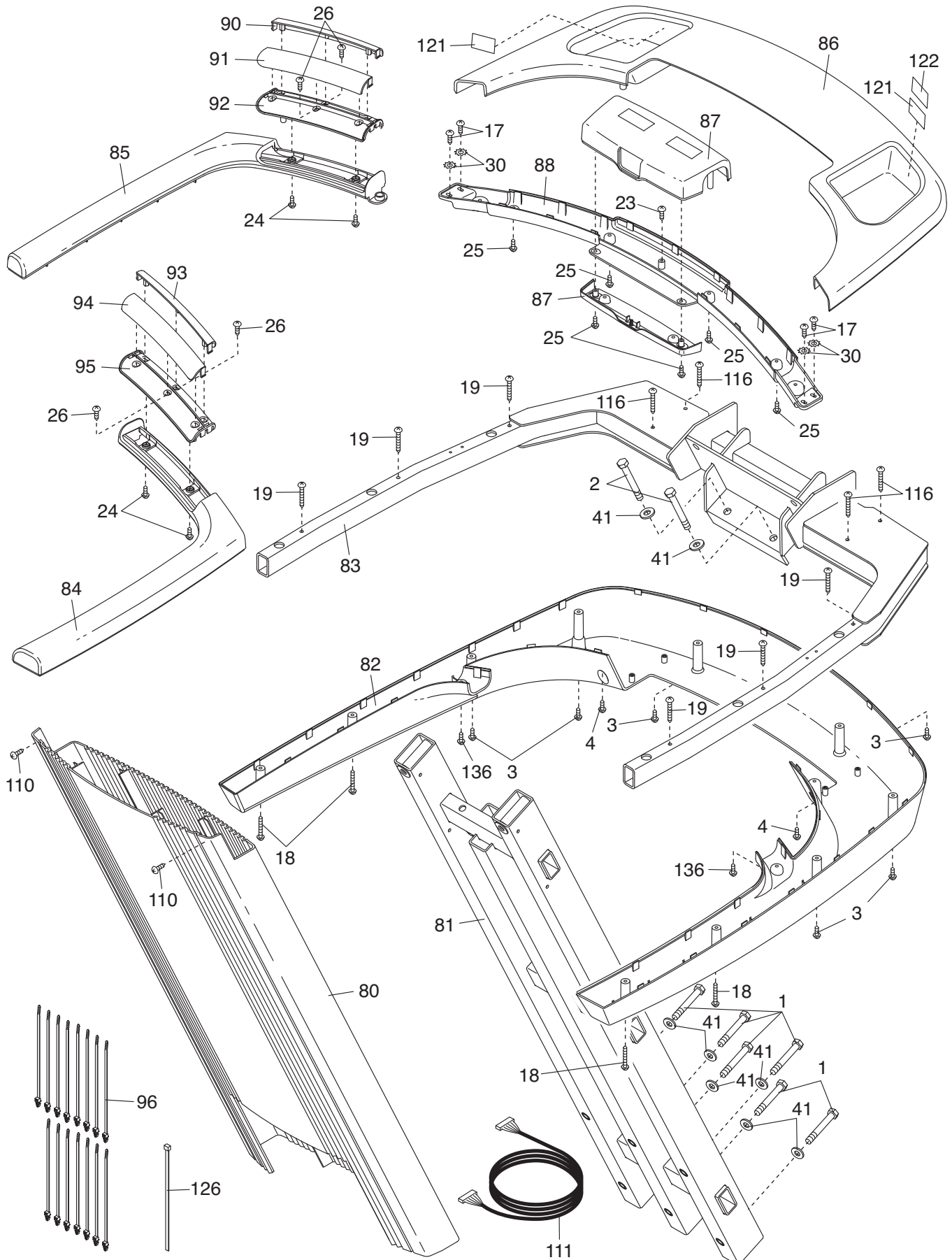
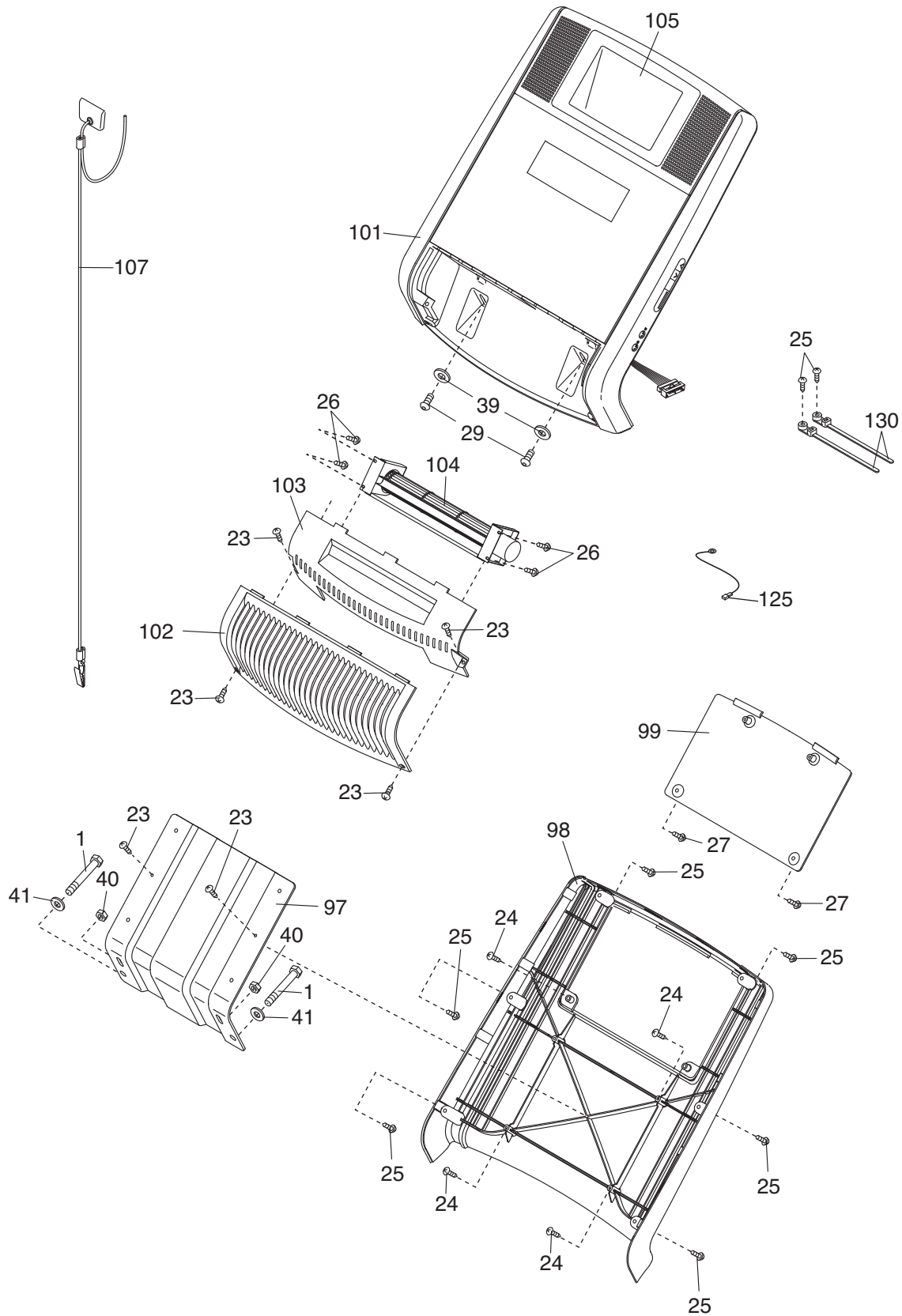


DIAGRAMA AMPLIADO D

Modelo nº FMTL39809-INT.0 R1210A



COMO CONTACTAR A ASSISTÊNCIA AO CLIENTE

Se tiver dúvidas após a leitura deste manual, ou se houver peças danificadas ou em falta, contacte a Assistência ao Cliente através de um dos números de telefone ou moradas indicados abaixo. **Anote o número de modelo, o número de série e o nome do produto (consulte a capa deste manual) antes de contactar a Assistência ao Cliente. Se estiver a encomendar peças sobresselentes, anote também o número e a descrição de cada peça (consulte a LISTA DE PEÇAS e o DIAGRAMA AMPLIADO, perto do final deste manual).**

Nos Estados Unidos e Canadá

Ligue: 1-866-799-8946, Seg.-Sex., 08:00-17:00 (fuso horário das Montanhas Rochosas)

Escreva para:

FreeMotion Fitness

1500 South 1000 West

Logan, UT 84321-9813

Estados Unidos

Fora dos Estados Unidos e Canadá

Ligue: 001-435-786-3521

Endereço electrónico: intlcustomercare@freemotionfitness.com