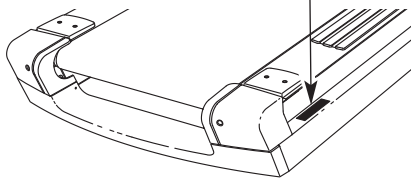


N° de Modelo FMTL39809-INT.0

N° de Serie _____

Escriba el número de serie en el espacio de arriba.

Calcomanía con el Número de Serie



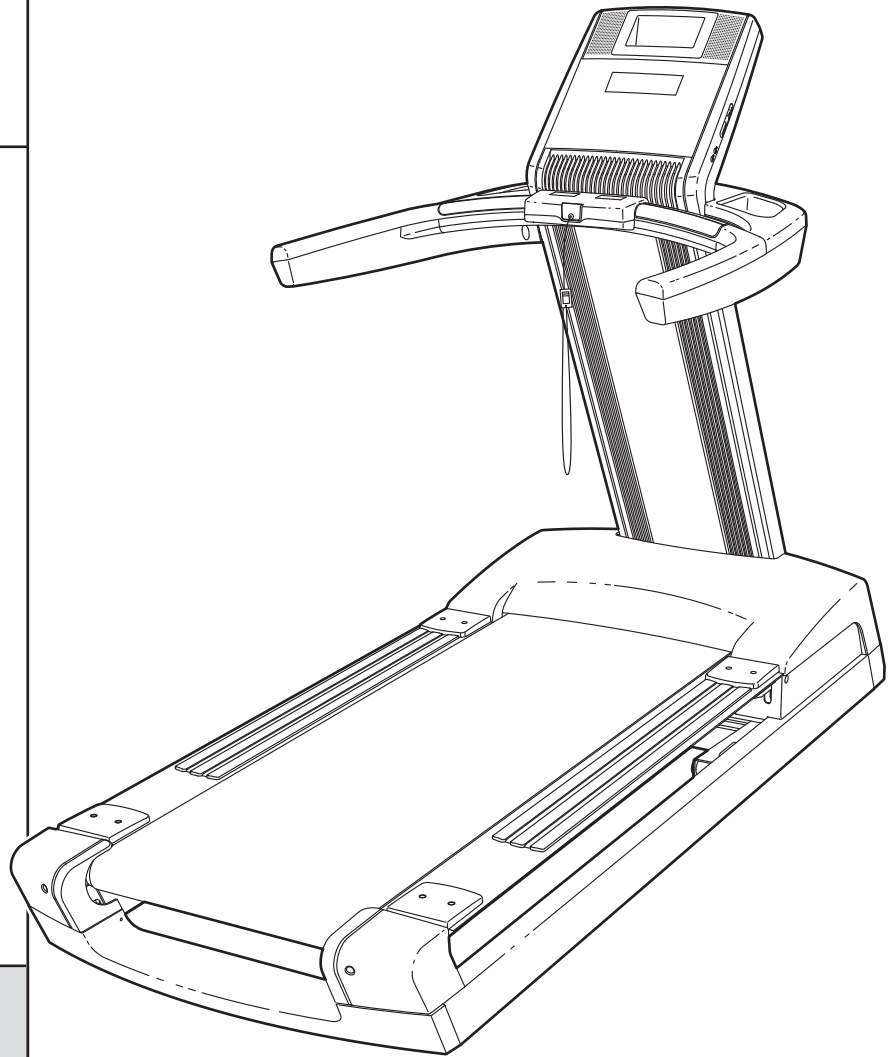
MANUAL DEL USUARIO

¿PREGUNTAS?

Si tiene alguna duda, le falta alguna pieza o alguna parte ha resultado dañada, consulte la sección **CÓMO CONTACTAR EL SERVICIO AL CLIENTE** en la contraportada de este manual.

PRECAUCIÓN

Antes de usar el equipo, lea cuidadosamente todas las advertencias e instrucciones de este manual. Guarde el manual para futuras referencias.



CONTENIDO


COLOCACIÓN DE LAS CALCOMANÍAS DE ADVERTENCIA	2
PRECAUCIONES IMPORTANTES	3
ANTES DE COMENZAR	5
MONTAJE	6
FUNCIONAMIENTO Y AJUSTES	13
CÓMO MOVER LA MÁQUINA PARA CORRER	25
MANTENIMIENTO PREVENTIVO	26
REGISTRO DE MANTENIMIENTO PREVENTIVO DE SEIS MESES	30
PROBLEMAS	31
GUÍA DE EJERCICIOS	33
LISTA DE LAS PIEZAS	34
DIBUJO DE LAS PIEZAS	36
CÓMO CONTACTAR EL SERVICIO AL CLIENTE	Contraportada

COLOCACIÓN DE LAS CALCOMANÍAS DE ADVERTENCIA

ADVERTENCIA

Para reducir riesgos de lesiones graves, lea la etiqueta de advertencia antes de usar.

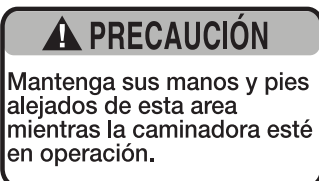
Etiqueta trasera de advertencia.



Estos dibujos muestran las ubicaciones de las calcomanías de advertencia. **Si falta una calcomanía o ésta es ilegible, llame al número que aparece en la portada de este manual y solicite una nueva calcomanía gratuita. Péguela en el lugar indicado.** Nota: Las calcomanías pueden no mostrarse en su tamaño real.


PRECAUCIÓN

Mantenga sus manos y pies alejados de esta área mientras la caminadora esté en operación.











ADVERTENCIA

VOLTAJE PELIGROSO
Desconecte la corriente antes de darle servicio.



ADVERTENCIA: Lea y siga todas las advertencias e instrucciones y obtenga instrucciones apropiadas antes del uso.

<p> *Párese solo en los rieles de soporte para los pies al comenzar o parar la cinta de correr.</p> <p> *Cambie la velocidad en aumentos pequeños.</p> <p>*Sostenga las barandas para prevenir caerse, y siempre porte el sujetador mientras opera la cinta de correr.</p>	<p> *Pare si se siente débil, mareado o corto de aire.</p> <p> *Nunca permita a los niños en o alrededor de la cinta de correr.</p> <p> *Quite la llave cuando no esté en uso.</p>	<p> *Mantenga ropa, dedos, y cabello lejos de la banda en movimiento.</p> <p> *Nunca trate de ajustar o arreglar la banda mientras que se esté moviendo.</p> <p> *Siempre use zapatos atléticos mientras opere la cinta de correr.</p>
--	---	--

PRECAUCIONES IMPORTANTES

⚠️ ADVERTENCIA: Para reducir el riesgo de lesiones graves, lea todas las precauciones e instrucciones importantes de este manual y todas las advertencias que se observan en su máquina para correr, antes de utilizarla. ICON no asume ninguna responsabilidad por lesiones personales o daños a la propiedad que ocurran por el uso de este producto o a través del mismo.

1. Antes de iniciar éste o cualquier programa de ejercicios consulte con su médico. Esto es especialmente importante para personas de edades mayores de 35 años, o para aquellos que tengan problemas de salud.
2. Es la responsabilidad del propietario asegurarse que todos los usuarios de la máquina para correr estén adecuadamente informados sobre todos las advertencias y precauciones.
3. Use la máquina para correr solamente como se describe.
4. Coloque la máquina para correr en una superficie plana, con un espacio libre de por lo menos 2,4 m en la parte de atrás y 0,6 m en cada lado. No coloque la máquina para correr sobre una superficie que pueda impedir cualquier entrada de aire. Para proteger el piso o la alfombra de algún daño, coloque un tapete debajo de la máquina para correr.
5. Guarde la máquina para correr en un lugar cerrado, lejos del polvo y la humedad. No ponga la máquina para correr en un garaje o en un patio cubierto o cerca de agua.
6. No utilice la máquina para correr en lugares donde se usen aerosoles o donde se administre oxígeno.
7. Mantenga a los niños menores de 12 años y animales domésticos alejados de la máquina para correr en todo momento.
8. La máquina para correr sólo debe de ser usada por personas que pesen menos de 181 kg.
9. Nunca permita que más de una persona use la máquina para correr al mismo tiempo.
10. Use un vestuario apropiado cuando use la máquina para correr. No use ropa suelta que pueda engancharse en cualquier parte de la máquina para correr. Ropa de deportes ajustada es recomendable para hombres y mujeres. *Utilice siempre calzado de deporte. Nunca use la máquina para correr descalzo, en calcetines o sandalias.*
11. Cuando conecte el cable eléctrico, siga las instrucciones de la página 13. No conecte otro aparato eléctrico en el mismo circuito donde está conectada la máquina para correr. No use cables de extensión.
12. Mantenga el cable eléctrico alejado de superficies calientes.
13. Nunca ponga en movimiento la banda para caminar mientras que el aparato esté apagado. No ponga a funcionar su máquina para correr si el cable eléctrico o el enchufe están dañados o si la máquina para correr no está funcionando correctamente. (Vea la sección PROBLEMAS en la página 31, si la máquina para correr no está funcionando correctamente.)
14. Lea, entienda y pruebe el procedimiento de parada de emergencia antes de usar la máquina para correr (vea CÓMO ENCENDER LA CORRIENTE en la página 15).
15. Nunca ponga en funcionamiento la máquina para correr mientras esté parado en la banda para caminar. Sostenga siempre las barandas cuando haga ejercicios en la máquina para correr.
16. La máquina para correr es capaz de alcanzar altas velocidades. Ajuste la velocidad gradualmente para evitar cambios repentinos de velocidad.

17. El sensor de pulso no es un instrumento médico. Varios factores, incluyendo el mismo movimiento del usuario, pueden afectar la exactitud de la lectura del ritmo cardíaco. El sensor de pulso está diseñado únicamente como ayuda en el ejercicio para determinar las tendencias del ritmo cardíaco en general.
18. Nunca deje la máquina para correr sin supervisión cuando esté funcionando. Siempre retire la llave, desenchufe el cable eléctrico y presione el interruptor a la posición apagada [OFF] cuando la máquina para correr no se esté utilizando. (Vea el dibujo en la página 5 para localizar el interruptor.)
19. No trate de mover la máquina para correr hasta que esté correctamente montada. (Vea MONTAJE en la página 6, y CÓMO MOVER LA MÁQUINA PARA CORRER en la página 25.) Usted debe poder levantar cómodamente (20 kg) para mover la máquina para correr.
20. No cambie la inclinación de la máquina para correr colocando objetos debajo de la máquina para correr.
21. Inspeccione y ajuste apropiadamente todas las piezas de la máquina para correr en una forma regular.
22. Nunca ponga o inserte objetos en ninguna abertura en la máquina para correr.
23. **PELIGRO:** Desconecte siempre el cable eléctrico inmediatamente después de usar la máquina para correr, antes de limpiarla, y antes de realizar operaciones de mantenimiento o ajustes descritos en este manual. Nunca retire la cubierta del motor a menos que sea bajo la dirección de un representante de servicio autorizado. Servicios fuera de los procedimientos en este manual deberían ser realizados solamente por un representante de servicio autorizado.
24. El ejercitar de más puede causar lesiones serias o incluso la muerte. Si siente dolor o experimenta mareos mientras hace ejercicios, deténgase inmediatamente y descanse.

GUARDE ESTAS INSTRUCCIONES

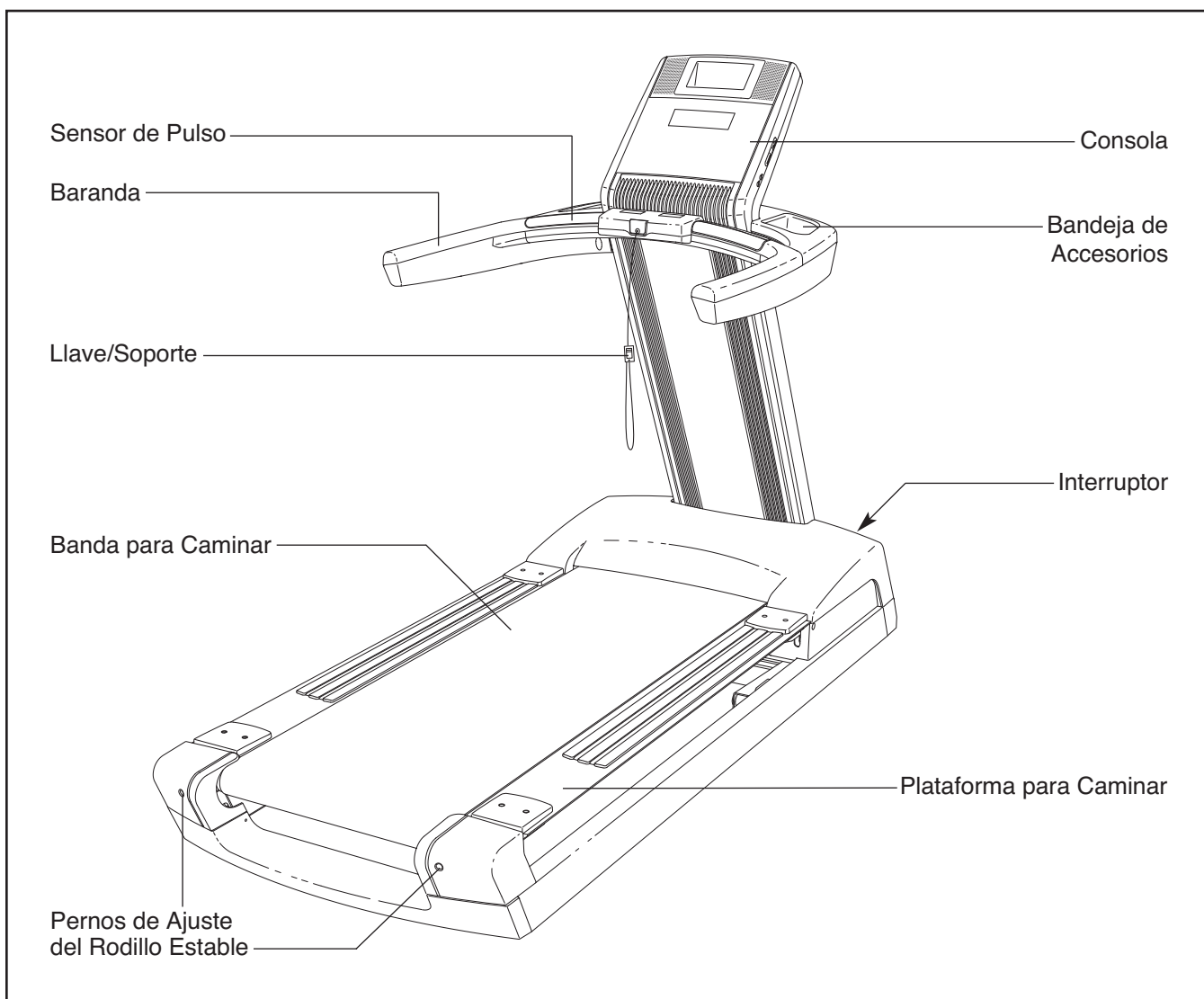
ANTES DE COMENZAR

Gracias por seleccionar la revolucionaria máquina para correr FREEMOTION® REFLEX T11.4. La máquina para correr REFLEX T11.4 cuenta con una selección de funciones impresionantes, diseñadas para un entrenamiento más efectivo y agradable en su casa.

Para su beneficio, lea el manual cuidadosamente antes de usar la máquina para correr. Si tiene pre-

guntas después de leer este manual, por favor vea la contraportada de este manual. Para ayudarnos a asistirlos, anote el número de modelo y el número de serie del producto antes de contactarnos. El número del modelo y la ubicación del número de serie se muestran en la portada de éste manual.

Antes de seguir leyendo, por favor estudie el dibujo de abajo y familiarícese con las piezas y sus nombres.

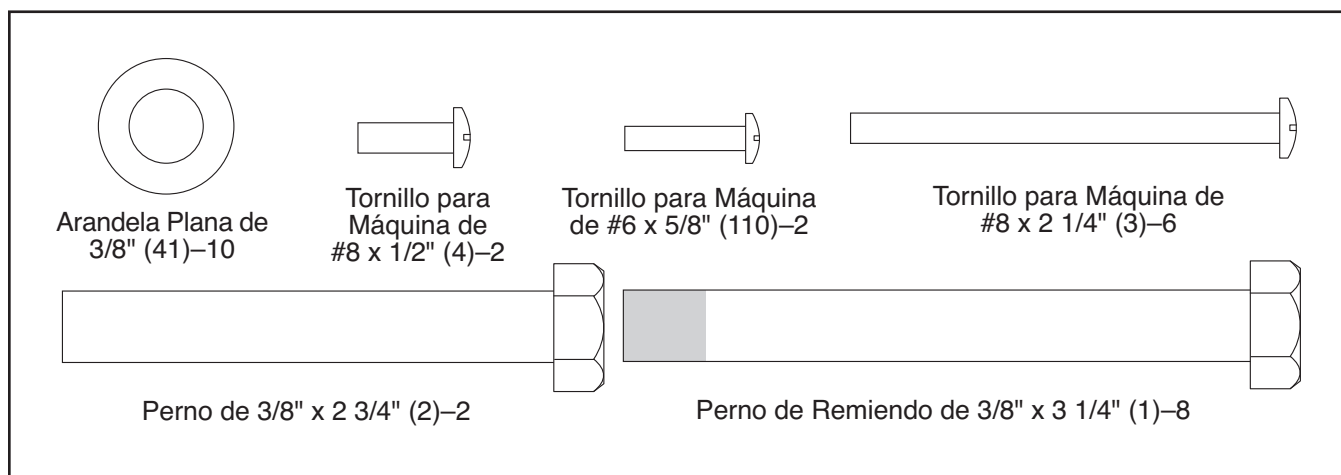


MONTAJE

Para el montaje se necesitan dos personas. Coloque la máquina para correr en un área despejada y retire todos los materiales de embalaje. **No se deshaga de los materiales de embalaje hasta haber terminado el montaje.** Nota: La parte inferior de la banda para caminar se recubre con un lubricante de alto rendimiento. Durante el transporte, una cantidad de lubricante podría pasar a la parte superior de la banda para caminar o a la caja de embalaje. Esto es normal y no afecta el funcionamiento de la máquina para correr. Si observa lubricante en la banda para caminar, simplemente límpiela con un paño suave y un limpiador leve no abrasivo.

El montaje requiere del uso de la llave hexagonal incluida  y su propio destornillador Estrella .

Auxíliese de los dibujos que aparecen más abajo para identificar las piezas de montaje. El número entre paréntesis que hay debajo de cada dibujo es el número de la pieza en la LISTA DE LAS PIEZAS hacia el final de este manual. El número que aparece después del paréntesis es la cantidad necesaria para el montaje. **Nota: Algunos componentes pequeños pueden haberse preinstalado. No use herramientas eléctricas para el montaje para evitar que se dañen las piezas. Pueden incluirse piezas adicionales.**

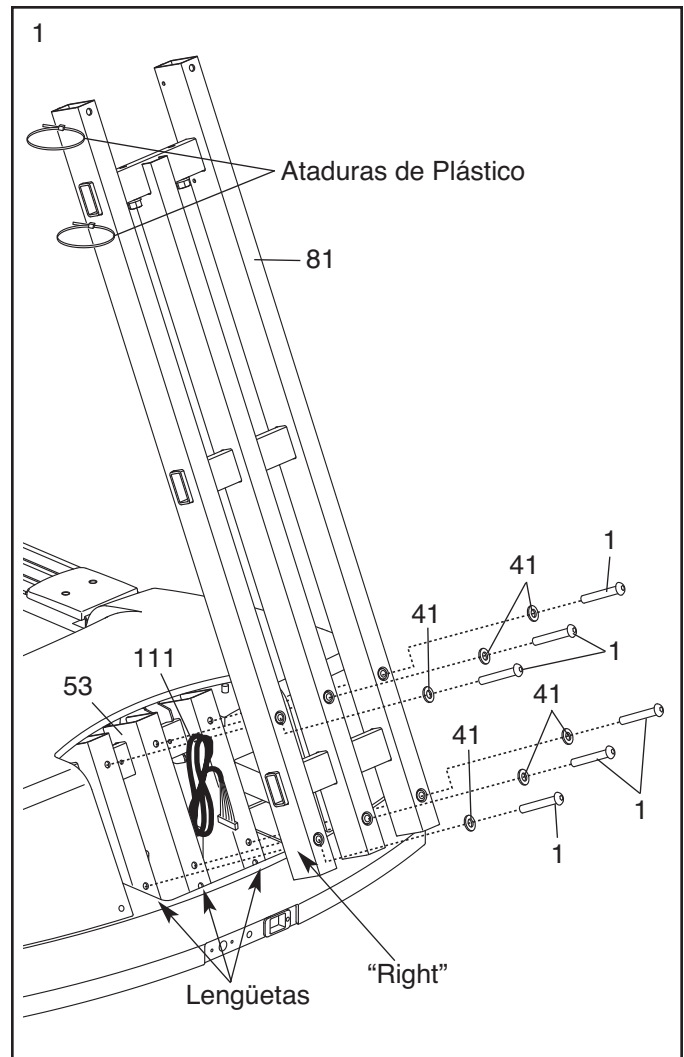


1. **Asegúrese que el Cable Eléctrico (no mostrado) esté desenchufado. Tenga cuidado de no pellizcar el Cable Eléctrico.**

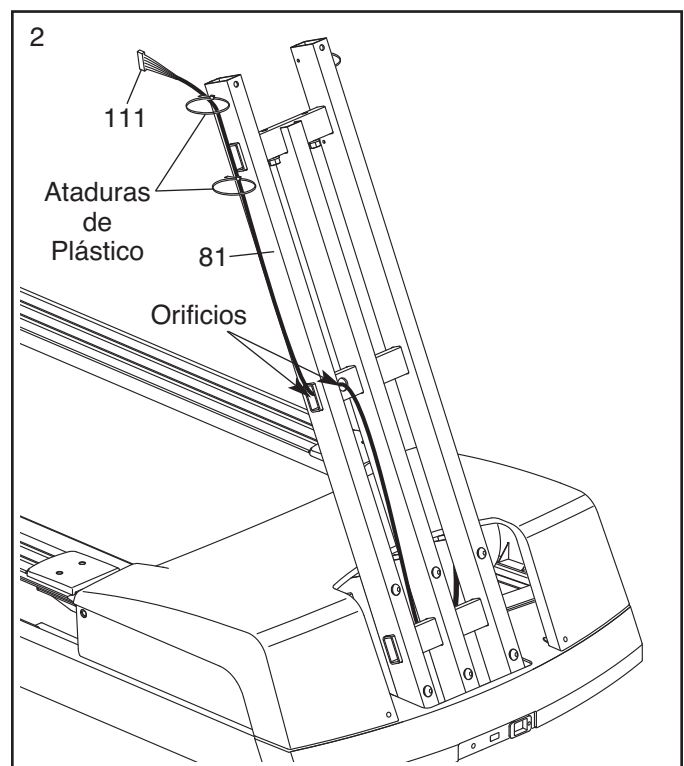


Deslice la Cubierta del Montante Vertical (no mostrado) fuera del Montante Vertical 81)

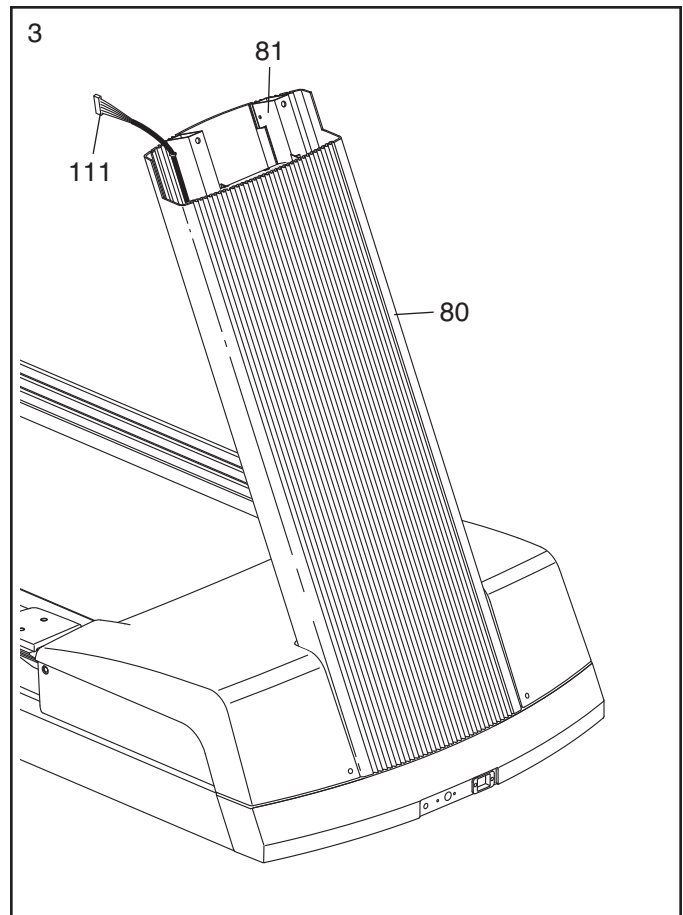
Oriente el Montante Vertical (81) con las ataduras plásticas y la calcomanía marcada "Right" (L o Left indica izquierda; R o Right indica derecha) como se muestra. Ponga el Montante Vertical en las lengüetas de la Armadura (53). Conecte el Montante Vertical a la Armadura con seis Pernos de Remiendo de 3/8" x 3 1/4" (1) y seis Arandelas Planas de 3/8" (41). **Empiece todos los seis Pernos, y luego ajuste cada uno de ellos. Tenga cuidado de no pellizcar el Cable del Montante Vertical (111).**



2. Inserte el extremo del Cable del Montante Vertical (111) por los orificios indicados en el Montante Vertical (81), y luego por el lazo de las ataduras de plástico que están en la parte superior del Montante Vertical. **Asegúrese que el Cable del Montante Vertical esté afuera del Montante Vertical.** Entonces, suavemente jale hacia arriba el Cable del Montante Vertical mientras que ajusta las ataduras de plástico alrededor del Cable del Montante Vertical.

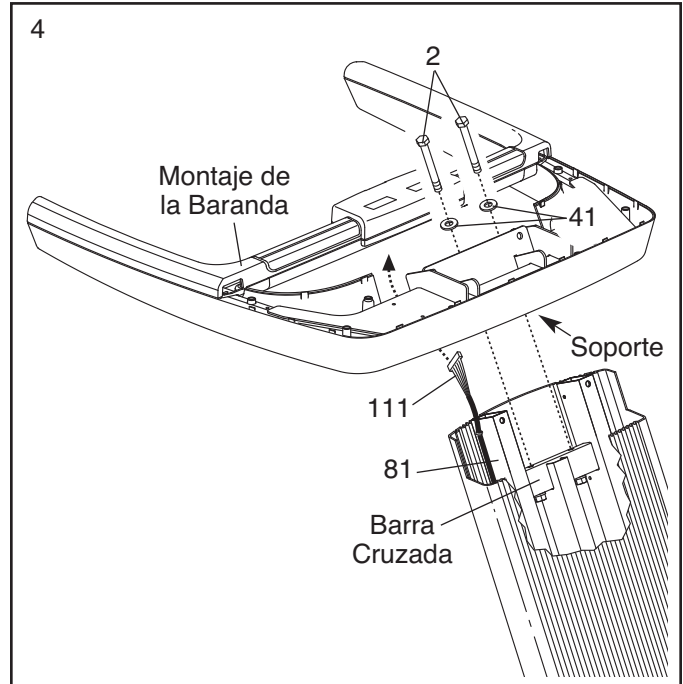


3. Deslice la Cubierta del Montante Vertical (80) hacia abajo sobre el Montante Vertical (81). **Tenga cuidado de no pellizcar el Cable del Montante Vertical (111). Asegúrese de no golpear el techo.**



4. Haga que una segunda persona sostenga el montaje de la baranda cerca al Montante Vertical (81). Inserte el Cable del Montante Vertical (111) hacia arriba por el centro del montaje de la baranda. Deslice el soporte del montaje de la baranda sobre la barra cruzada en el Montante Vertical y ponga el montaje de la baranda en el Montante Vertical. **Tenga cuidado de no pellizcar ningún cable.**

Conecte el montaje de la baranda a la barra cruzada en el Montante Vertical (81) con dos Pernos de 3/8" x 2 3/4" (2) y dos Arandelas Planas de 3/8" (41).

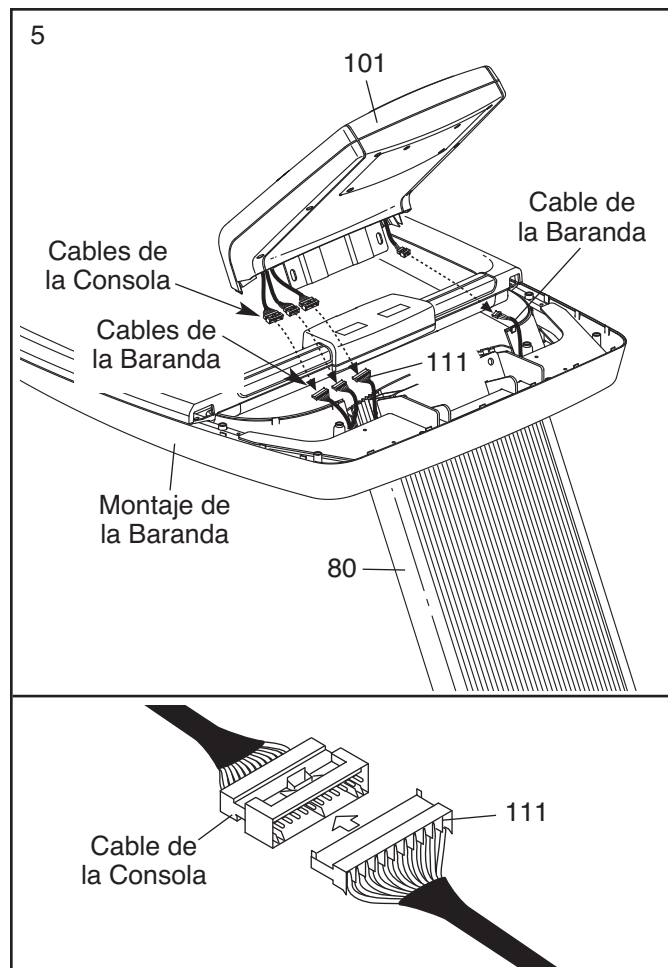


5. Haga que una segunda persona sostenga la Consola (101) cerca al montaje de la baranda.

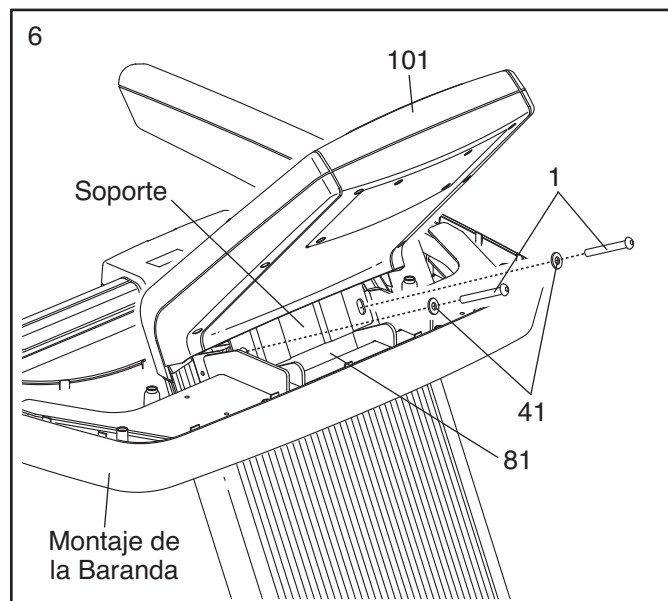
Conecte el Cable del Montante Vertical (111) y los cables de la baranda a los cables de la consola. Asegúrese que el cable de la consola y el cable de la baranda que usted está conectando tengan conectores que sean del mismo tamaño. **Vea el dibujo de abajo. Los conectores deben poder deslizarse entre sí con facilidad y encajar en su lugar.** Si esto no ocurre, voltee un conector e inténtelo de nuevo. **SI USTED NO CONECTA LOS CONECTORES ADECUADAMENTE, LA CONSOLA PUEDE DAÑARSE CUANDO ENCIENDA LA CORRIENTE.**

Inserte los cables en exceso hacia abajo dentro de la Cubierta del Montante Vertical (80).

Ponga la Consola (101) en el montaje de la baranda. **Tenga cuidado de no pellizcar ningún cable.**

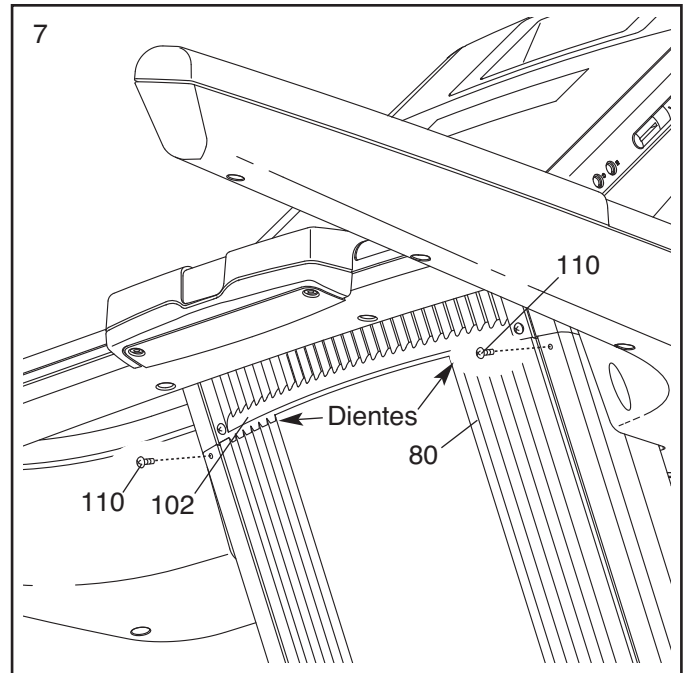


6. Alinee los orificios de la Consola (101) con los orificios del montaje de la baranda y los orificios del Montante Vertical (81). Conecte la Consola y el montaje de la baranda al Montante Vertical con dos Pernos de Remiendo de 3/8" x 3 1/4" (1) y dos Arandelas Planas de 3/8" (41). **No ajuste los Pernos todavía. Nota: Podría ayudar si presiona el soporte indicado en contra del Montante Vertical y presionar hacia abajo en la Consola para alinear los orificios.**

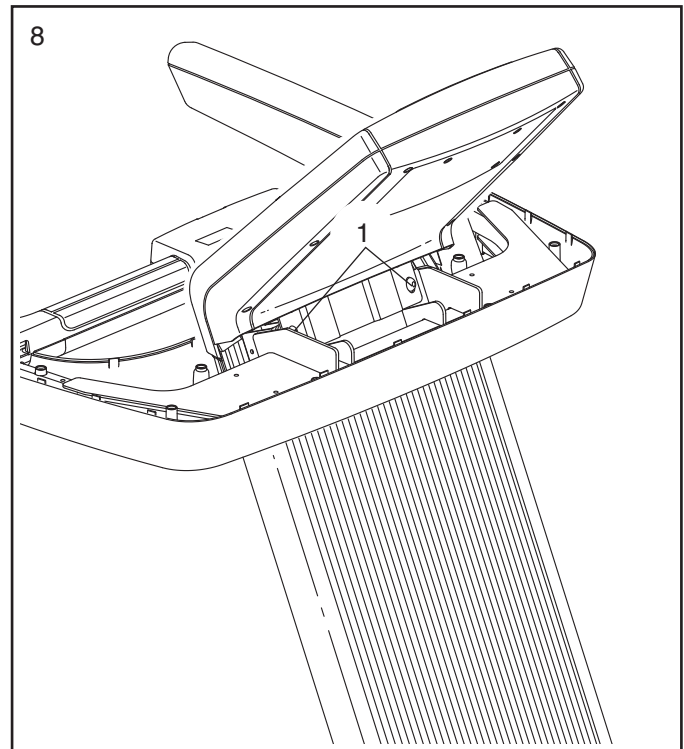


7. **Asegúrese que los dientes de la Rejilla del Ventilador (102) estén afuera de la Cubierta del Montante Vertical (80) y estén situados dentro de las ranuras de la Cubierta del Montante Vertical.**

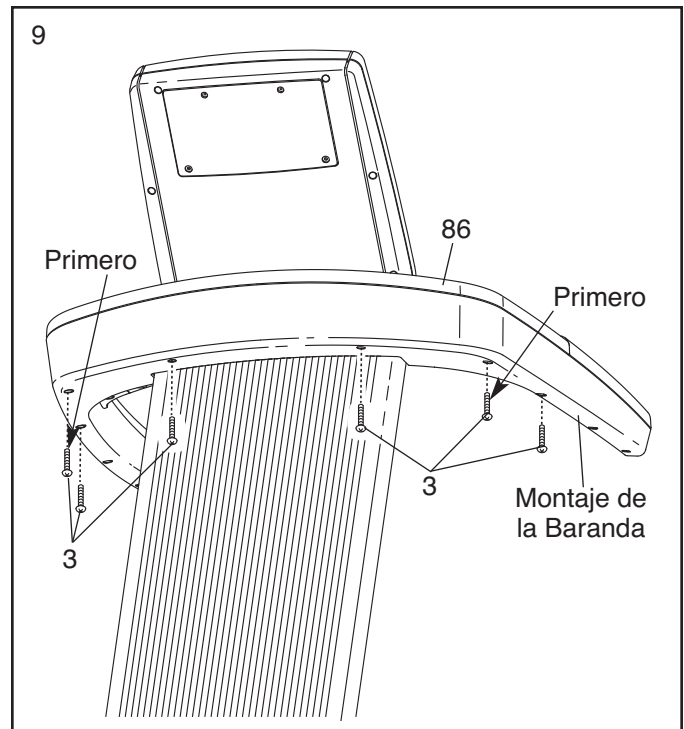
Ajuste los dos Tornillos para Máquina de #6 x 5/8" (110) dentro de la Cubierta del Montante Vertical (80) en los lugares mostrados. **Tenga cuidado de no apretar demasiado los Tornillos.**



8. Ajuste los dos Pernos de Remiendo de 3/8" x 3 1/4" (1).

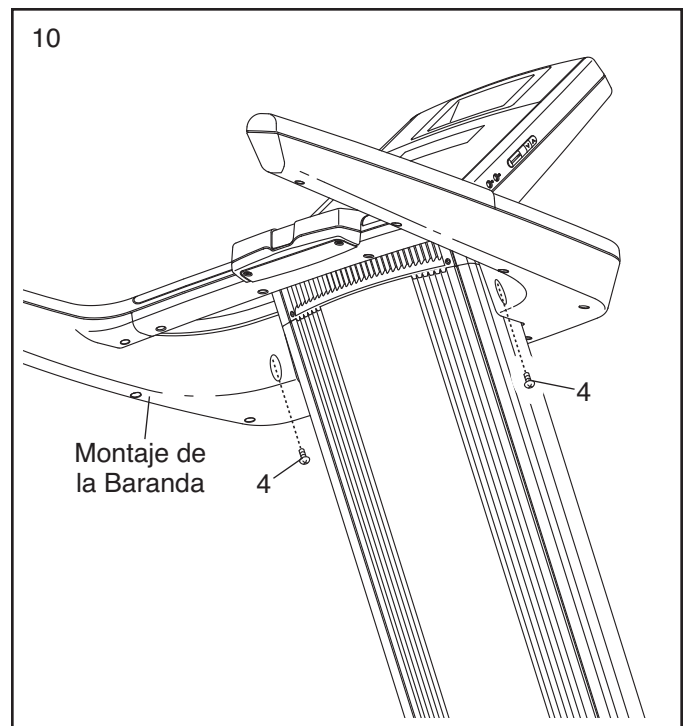


9. Retire el empaque de la Cubierta de la Baranda (86). Conecte la Cubierta de la Baranda al montaje de la baranda con seis Tornillos para Máquina de #8 x 2 1/4" (3). **Comience todos los Tornillos para Máquina pero todavía no los ajuste. Primero comience los Tornillos para Máquina indicados.**



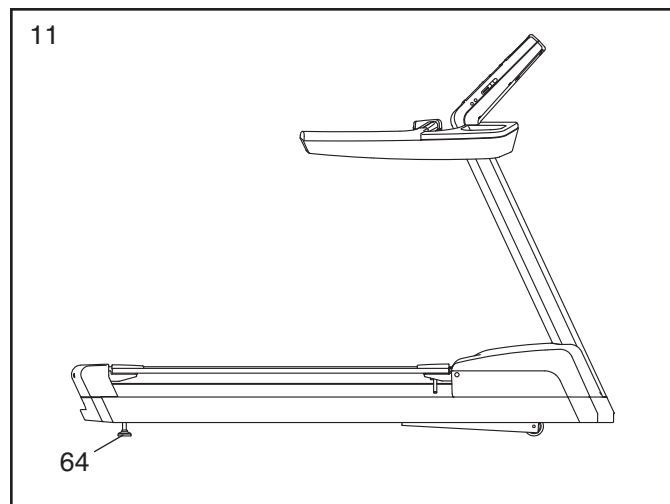
10. Ajuste dos Tornillos para Máquina de #8 x 1/2" (4) dentro de la parte de abajo del montaje de la baranda. **Tenga cuidado de no ajustar demasiado los Tornillos para Máquina.**

Vea el paso 9. Ajuste los seis Tornillos para Máquina de #8 x 2 1/4" (3). **Tenga cuidado de no ajustar demasiado los Tornillos para Máquina.**



11. Si es necesario, mueva la máquina para correr al lugar deseado (vea COMO MOVER LA MÁQUINA PARA CORRER en la página 25).

Después que la máquina para correr esté situada en el lugar donde será usada, asegúrese que las Patas de Nivelación (64) descansen firmemente en el piso. Si la máquina para correr se mece ligeramente, gire una de las Patas de Nivelación en dirección de las agujas del reloj o en dirección opuesta a las agujas del reloj hasta que el movimiento es eliminado.



12. **Asegúrese que todas las piezas estén adecuadamente ajustadas antes de usar la máquina para correr.** Si hay hojas de plástico sobre las calcomanías de la máquina para correr, retire el plástico. Para proteger el piso o alfombra, coloque una estera debajo de la máquina para correr. Nota: Materiales y herramientas adicionales pueden haber sido incluidos. Mantenga la llave hexagonal incluida en un lugar seguro. La llave hexagonal se usa para ajustar la banda para caminar (vea la página 32).

FUNCIONAMIENTO Y AJUSTES

⚠ PELIGRO: La conexión incorrecta del enchufe a tierra puede ocasionar una descarga eléctrica. Verifique con un electricista o técnico calificado si tiene dudas si el producto se encuentra adecuadamente conectado a tierra. No modifique el enchufe—si el enchufe no encaja en el toma corriente, haga que un toma corriente apropiado sea instalado por un electricista calificado. No use un adaptador para conectar el enchufe a un receptáculo inapropiado.

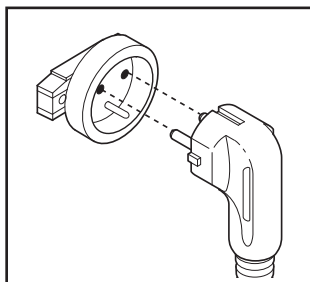
Para comprar un cable eléctrico, por favor comuníquese con la tienda donde compró este producto o vea la contraportada de este manual.

CÓMO CONECTAR EL CABLE ELÉCTRICO

Este producto debe ser conectado a tierra. Si el producto llegar a fallar o se malogra, la salida a tierra ofrece un camino de menor resistencia a la corriente eléctrica reduciendo el riesgo de una descarga eléctrica.

Este producto es para ser usado en un dedicado circuito de 240 voltios y 10 amperios. No debe conectarse otro aparato doméstico en el mismo circuito.

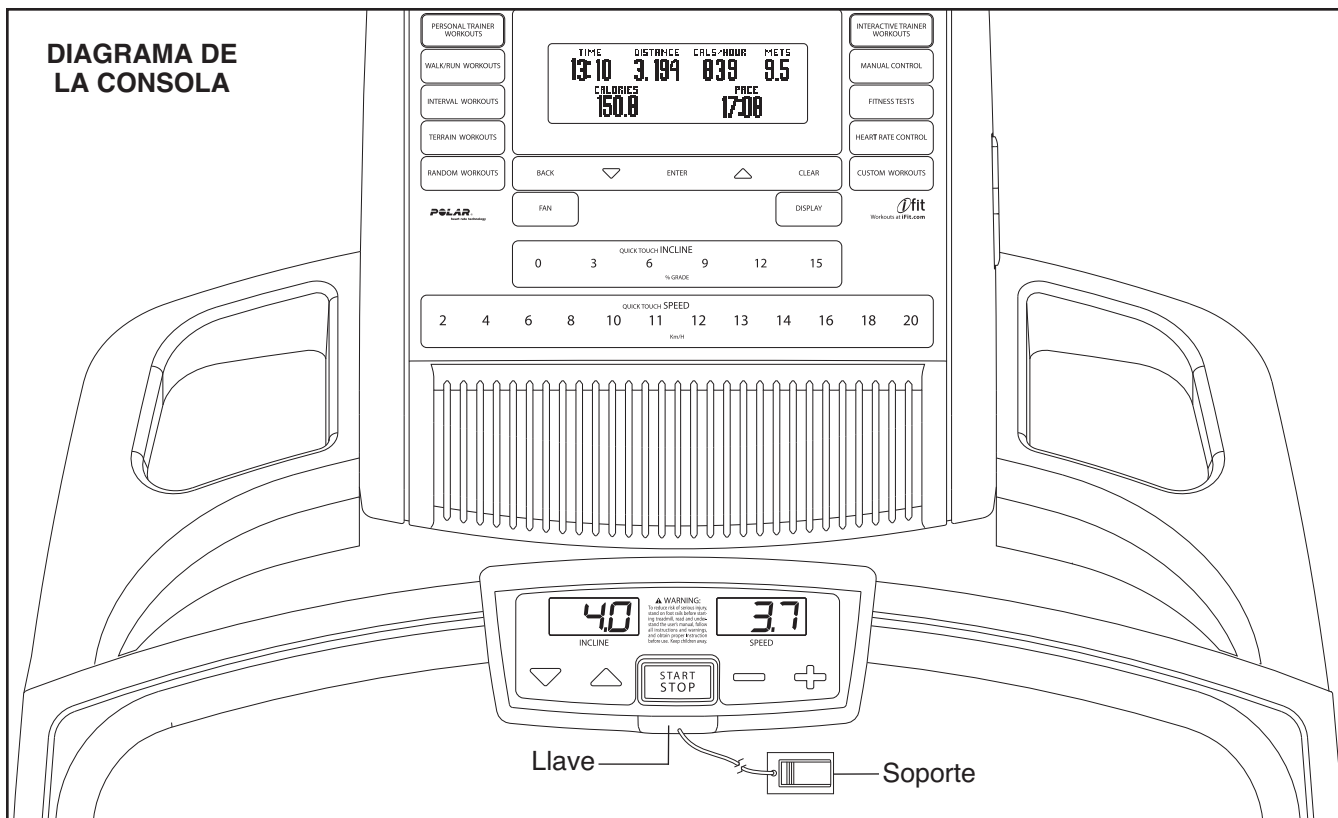
Enchufe el enchufe de tierra en un receptáculo como está mostrado a la derecha. No modifique el enchufe o el receptáculo. No use un adaptador o un cable de extensión. El receptáculo debe ser de tierra. Nota: Su enchufe de tierra y el receptáculo puede que sea diferente al que está mostrado.



INFORMACIÓN DE LA GARANTIA

La garantía para este producto no cubre daño o malfuncionamiento del equipo causado por el cableado eléctrico que no está de acuerdo a los códigos eléctricos o a las especificaciones de este manual, o por falta de proveer mantenimiento razonable y necesario como está especificado en este manual. Cualquier falta o daño causado por un servicio no autorizado; mal empleo; accidente; negligencia; montaje o instalación inapropiado; desechos que resultan por cualquier actividad destructiva en el ambiente de este producto; oxido o corrosión como resultado del lugar de este producto; alteraciones o modificaciones sin autorización escrita; o falta de su parte por usar, operar, y mantener el producto como se indica en este manual cancelará la garantía.

Todos los términos de la garantía serán anulados si este producto es movido más allá de los límites continentales de los Estados Unidos de America (excluyendo Alaska, Hawái, y Canadá) y ellos están sujetos a los términos proporcionados por el representante autorizado de FreeMotion Fitness, Inc. de ese país.



COLOCACIÓN DE LA CALCOMANÍA DE ADVERTENCIA

Ubique las advertencias de la consola que están en inglés. Las mismas advertencias en otros idiomas pueden encontrarse en la hoja de calcomanías incluida. Coloque la calcomanía de advertencia en español en la consola.

CARACTERÍSTICAS DE LA CONSOLA

La consola de la máquina para correr ofrece un grupo de funciones impresionantes, diseñadas para un entrenamiento más efectivo y agradable. Cuando utiliza la función manual de la consola, usted puede cambiar la velocidad y la inclinación de la máquina para correr con sólo pulsar un botón. A medida que usted haga ejercicios, la consola proveerá información continua del ejercicio. Puede también medir su ritmo cardíaco usando el sensor de pulso del mango o un sensor de pulso para el pecho compatible de Polar® (no incluido).

Además, la consola ofrece catorce entrenamientos de entrenador personal. Cada entrenamiento controla automáticamente la velocidad y la inclinación de la máquina para correr, guiándole a través de un ejercicio efectivo.

La consola también ofrece doce entrenamientos de entrenador interactivo que le permite personalizar su entrenamiento. Los entrenamientos de entrenamiento interactivo incluye tres entrenamientos de ritmo cardíaco que controla la velocidad e inclinación de la máquina para correr para mantener su ritmo cardíaco cerca al ajuste de la meta de su ritmo cardíaco. Además, tres entrenamientos

de pruebas de estado físico que miden el nivel de su estado físico o el VO₂ máximo.

La consola también ofrece el sistema de entrenamiento interactivo iFit. El sistema iFit acepta tarjetas iFit con entrenamientos que le ayudan a alcanzar metas específicas de estado físico. Por ejemplo, perder las libras no deseadas con el entrenamiento para perder peso en 8 semanas. Los entrenamientos iFit controlan automáticamente la máquina para correr. Las tarjetas iFit están disponibles por separado. **Para comprar tarjetas iFit, visite www.iFit.com o llame al número de teléfono que está en la portada de este manual. Las tarjetas iFit también están disponibles en tiendas seleccionadas.**

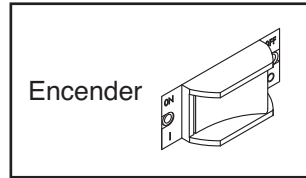
Ya sea que seleccione la función manual o un entrenamiento preajustado, puede escuchar su música de entrenamiento o audiolibros favoritos con el sistema de sonido de la consola.

Para encender la corriente, vea la página 15. Para usar la función manual, vea la página 15. Para usar un entrenamiento de entrenador personal, vea la página 17. Para usar un entrenamiento caminar/correr o un entrenamiento de control manual, vea la página 19. Para usar un entrenamiento de pruebas de estado físico, vea la página 20. Para usar un entrenamiento de ritmo cardíaco, vea la página 21. Para usar un entrenamiento personalizado, vea la página 22. Para usar un entrenamiento iFit, vea la página 23. Para usar la función de mantenimiento, vea la página 24. Para usar el sistema de sonido, vea la página 24.

COMO ENCENDER LA CORRIENTE

IMPORTANTE: Si la máquina para correr ha sido expuesta a bajas temperaturas, permita que alcance la temperatura del ambiente antes de encenderla. De lo contrario, la pantalla de la consola u otros componentes eléctricos pueden resultar dañados.

Enchufe el cable eléctrico (vea la página 13). A continuación, localice el interruptor en la máquina para correr cerca del cable eléctrico. Asegúrese que el interruptor esté en la posición encendida [ON].



Luego, párese en los rieles para los pies de la máquina para correr. Encuentre el soporte conectado a la llave (vea el dibujo en la página 14) y deslícelo en el cinturón de su ropa. Luego, inserte la llave en la consola. Después de un momento, las pantallas se iluminarán. **IMPORTANTE: En una emergencia, es posible jalar la llave de la consola, lo cual causa que la banda para caminar disminuya la velocidad hasta detenerse. Pruebe el gancho cuidadosamente tomando unos pasos hacia atrás; si la llave no se sale de la consola, ajuste la posición del sujetador como sea necesario.**

IMPORTANTE: Si hay una hoja de plástico al frente de la consola, retire el plástico. Para evitar daños a la plataforma para caminar, use calzado atlético limpio mientras use la máquina para correr. La primera vez que use la máquina para correr, observe la alineación de la banda para caminar y céntrala si es necesario (véase la página 32).

Nota: La consola mostrará la velocidad y la distancia ya sea en kilómetros o millas. Para simplificar, todas las instrucciones de esta sección se indican en kilómetros.

CÓMO USAR LA FUNCIÓN MANUAL

1. Inserte la llave dentro de la consola.

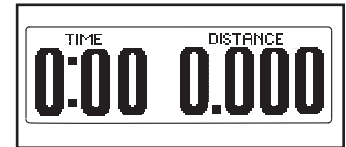
Vea CÓMO ENCENDER LA CORRIENTE a la izquierda. La inclinación automáticamente se subirá al nivel de inclinación más alto y entonces regresará al nivel de inclinación más bajo.

2. Seleccione la función manual.

Cada vez que inserte la llave, la función manual será seleccionada.

Si ha seleccionado un entrenamiento,

presione cualquiera de los botones de entrenamiento [WORKOUTS] repetidamente hasta que aparezcan ceros en la pantalla.



3. Comience la banda para caminar y ajuste la velocidad.

Para empezar la banda para caminar, presione el botón Comenzar/Parar [START/STOP] o el botón para aumentar la Velocidad [SPEED]. La banda para caminar empezará a moverse a 2 Km./H. Mientras hace ejercicios, cambie la velocidad de la banda para caminar como lo desee presionando los botones para aumentar o disminuir la Velocidad. Cada vez que presione uno de estos botones, el ajuste de la velocidad cambiará por 0,1 Km./h; si mantiene presionando el botón, el ajuste de la velocidad cambiará en incrementos de 0,5 Km./h.

Si presiona uno de los botones enumerados de Velocidad de un Toque [QUICK TOUCH SPEED], la banda para caminar cambiará gradualmente su velocidad hasta alcanzar el ajuste de la velocidad seleccionada.

Para detener la banda para caminar, presione el botón Comenzar/Parar. Para reiniciar la banda para caminar, presione el botón Comenzar/Parar o el botón para aumentar la Velocidad.

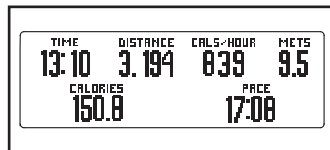
4. Cambie la inclinación de la máquina para correr como lo desea.

Para cambiar la inclinación de la máquina para correr, presione los botones para aumentar o disminuir la Inclinación [INCLINE] o uno de los botones de Inclinación de un Toque enumerados del 0 al 15.

Cada vez que presione uno de los botones para aumentar o disminuir la Inclinación, la inclinación cambiará en 0,5%. Si usted presiona uno de los botones enumerados de Inclinación de un Toque, la inclinación gradualmente cambiará hasta que alcance el ajuste de la inclinación seleccionada.

5. Seleccione una función de la pantalla y siga su progreso en la pantalla.

Cuando la función manual es seleccionada, la consola ofrece tres funciones de pantalla. La función de pantalla que usted seleccione determinará que información del entrenamiento se mostrará. Presione el botón de Pantalla [DISPLAY] repetidamente para seleccionar la función de pantalla deseada.



Mientras que camine o corra en la máquina para correr, la pantalla superior puede mostrarle la siguiente información del entrenamiento:

- El tiempo [TIME] transcurrido.
- La distancia [DISTANCE] que usted ha caminado o corrido.
- El número aproximado de calorías [CALORÍAS] que ha quemado.
- El número aproximado de calorías que ha quemado por hora [CALS/HOUR].
- La intensidad de sus ejercicios en METs [METS]. Un MET es la cantidad de energía que usa mientras descansa.
- Su paso [PACE] de caminar o correr, en minutos por kilómetro o minutos por milla.
- La velocidad [SPEED] de la banda para caminar.
- El nivel de inclinación [INCLINE] de la máquina para correr.

No importa que función de pantalla seleccione, el ajuste de la velocidad o inclinación aparecerá en la pantalla por algunos segundos cada vez que se cambie el ajuste.

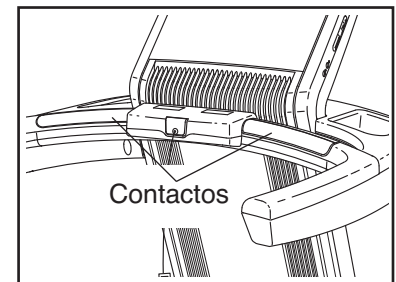
La pantalla inferior izquierda e inferior derecha mostrarán la inclinación de la máquina para correr y la velocidad de la banda para caminar.

Mientras cambie entre entrenamientos y la función manual, la consola mantendrá la información del total de la distancia que ha caminado o corrido y el número aproximado de calorías que ha quemado. Usted también puede mantener sus totales aunque cambie a un nuevo entrenamiento. Para reajustar la consola presione el botón para Aclarar [CLEAR].

6. Si lo desea, mida su ritmo cardíaco.

Nota: Si usa el sensor de pulso del mango y el sensor de pulso para el pecho al mismo tiempo, la consola no mostrará su ritmo cardíaco correctamente.

Antes de usar el sensor de pulso del mango, retire las hojas de plástico de los contactos de metal. Además, verifique que tenga las manos limpias.



Para medir su ritmo cardíaco, **párese sobre los rieles para los pies y sostenga los contactos por aproximadamente 10 segundos—evite mover sus manos.** Cuando su pulso es detectado, un indicador en forma de corazón o la palabra *PULSE* (pulso) aparecerá en la pantalla y su ritmo cardíaco será mostrado. **Para una lectura más precisa del ritmo cardíaco, continúe sosteniendo los contactos durante aproximadamente 15 segundos.**

7. Encienda el ventilador si lo desea.

El ventilador tiene ajustes de velocidades altas y bajas. Presione el botón Ventilador [FAN] de manera repetida para seleccionar una velocidad en particular o para apagar el ventilador. Nota: Si el ventilador está encendido cuando la banda para caminar se detiene, el ventilador se apagará automáticamente después de algunos minutos.

8. Una vez que haya terminado de hacer ejercicios, retire la llave de la consola.

Párese sobre riel para los pies, presione el botón de Comenzar/Parar, retire la llave de la consola y guárdela en un lugar seguro.

Cuando termine de utilizar la máquina para correr, presione el interruptor en la posición de apagado {OFF} y desconecte el cable eléctrico. **IMPOR- TANTE: Si no hace esto, los componentes eléctricos de la máquina para correr pueden desgastarse antes de tiempo.**

CÓMO USAR EL ENTRENAMIENTO DE ENTRENADOR PERSONAL

1. Inserte la llave dentro de la consola.

Ver el paso 1 en la página 15.

2. Seleccione uno de los entrenamientos de entrenador personal.

Para seleccionar un entrenamiento de entrenador personal, presione el botón de Entrenamientos

Intervalo, el botón de Entrenamientos de Terrenos, o el botón de Entrenamientos al Azar [INTERVAL WORKOUTS, TERRAIN WORKOUTS, o RANDOM WORKOUTS] repetidamente hasta que el nombre del entrenamiento deseado aparezca en la pantalla. Entrenamientos Intervalos usa ajustes de velocidad para proveer un entrenamiento personalizado. Entrenamientos sobre terreno usa los ajustes de velocidad e inclinación para estimular una experiencia real de caminar. Entrenamientos al azar usa ajustes preajustados de velocidad e inclinación. Nota: Para usar el entrenamiento de caminar/correr, vea la página 19.



Cuando un entrenamiento es seleccionado, la pantalla mostrará el nombre, el ajuste de la inclinación máxima, el ajuste de la velocidad máxima, y el tiempo del entrenamiento. La pantalla también mostrará un perfil de los ajustes de la velocidad del entrenamiento.

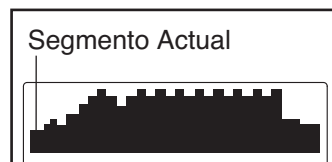
Presione el botón Registrar [ENTER] para seleccionar el entrenamiento deseado. Seleccione su edad, su peso, y el tiempo del entrenamiento usando los botones para aumentar y disminuir que están cerca al botón Registrar. **Presione el botón Registrar después de cada selección.** Su edad y su peso serán guardados en la memoria. Nota: Para usar los entrenamientos de intervalo debería de también registrar los ajustes mínimos y máximos de la velocidad.

3. Inicie la banda para caminar.

Presione el botón Comenzar/Parar [START/STOP] para comenzar el entrenamiento. Un momento después de presionar el botón, la máquina para correr automáticamente se ajustará a los primeros ajustes de velocidad e inclinación del entrenamiento. Sostenga las barandas y comience a caminar.

Cada entrenamiento está dividido en segmentos. Un ajuste de velocidad y un ajuste de inclinación están programados para cada segmento. Nota: El mismo ajuste de velocidad e/o inclinación se puede programar para segmentos consecutivos. Para cambiar la inclinación durante un entrenamiento de intervalo presione los botones para aumentar y disminuir la Inclinación [INCLINE] o uno de los botones de Inclinación de un Toque [QUICK TOUCH INCLINE].

Durante el entrenamiento, el perfil mostrará su progreso. El segmento del perfil que destella representa el entrenamiento del segmento actual.



La altura del segmento que destella indica el ajuste de la velocidad para dicho segmento. Al final de cada segmento se escuchará una serie de tonos y el próximo segmento del perfil comenzará a destellar. Si un nuevo ajuste de velocidad o inclinación está programado para el siguiente segmento del entrenamiento, los ajustes de la velocidad o inclinación aparecerán en la parte superior de la pantalla por algunos momentos para avisarle.

El entrenamiento continuará de esta manera hasta que el último segmento del perfil destelle en la pantalla y el último segmento finalice. La banda para caminar comenzará a detenerse poco a poco.

Si el ajuste de la velocidad o inclinación es demasiado alta o demasiado baja en algún momento del entrenamiento, usted puede anular manual-

mente el ajuste presionando los botones de la Velocidad [SPEED] o Inclinación; **sin embargo, cuando comience el siguiente segmento del entrenamiento, la máquina para correr se ajustará automáticamente a los ajustes de la velocidad e inclinación para el próximo segmento.**

Nota: Si usa un entrenamiento de Intervalo, la inclinación no se ajustará automáticamente.

Para parar o volver a comenzar el entrenamiento en cualquier momento, presione el botón Comenzar/Parar.

4. Seleccione una función de pantalla y siga su progreso en la pantalla.

La consola ofrece tres funciones de pantalla. La función de pantalla que usted seleccione determinará que información de entrenamiento se mostrará. Presione el botón de Pantalla [DISPLAY] repetidamente para seleccionar la función de pantalla deseada.

La pantalla puede mostrarle un perfil de los ajustes de la velocidad del entrenamiento, el tiempo que queda en el entrenamiento, la distancia que usted ha caminado o corrido, el número aproximado de calorías que ha quemado, la intensidad de su ejercicio en METs, el número aproximado de calorías que ha quemado por hora, su paso, la velocidad de la banda para caminar, la inclinación de la máquina para correr, y su producción de corriente en vatios.

5. Mida su ritmo cardíaco si lo desea.

Vea el paso 6 en la página 16.

6. Encienda el ventilador si lo desea.

Vea el paso 7 en la página 17.

7. Una vez que haya terminado de hacer ejercicios, retire la llave de la consola.

Vea el paso 8 en la página 17.

CÓMO USAR UN ENTRENAMIENTO DE CAMINAR/CORRER O UN ENTRENAMIENTO DE CONTROL MANUAL

1. Inserte la llave dentro de la consola.

Vea el paso 1 en la página 15.

2. Seleccione uno de los entrenamientos.

Para seleccionar un entrenamiento de Caminar/Correr, presione el botón de Caminar/Correr [WALK/RUN WORKOUTS] repetidamente hasta que el entrenamiento de la Caminata de 5k, de 10k, o el Entrenamiento a Través de un Campo [5K WALK, 10K RUN, CROSS COUNTRY] aparezca en la pantalla.

Para seleccionar un entrenamiento de control manual, presione el botón de Control Manual [MANUAL CONTROL] repetidamente hasta el entrenamiento de *MANUAL TIME*, *MANUAL DISTANCE*, o *MANUAL CALORIES* (Tiempo Manual, Distancia Manual, o Calorías Manuales) aparezca en la pantalla. La pantalla mostrará el nombre, y el tiempo, la distancia, o la meta de calorías del entrenamiento.



Presione el botón Registrar [ENTER] para seleccionar el entrenamiento deseado. Seleccione su edad y luego su peso usando los botones para aumentar y disminuir que están al lado del botón Registrar. **Presione el botón Registrar después de cada selección.** Su edad y su peso serán guardados en la memoria. Nota: Para usar los entrenamientos a través de un campo, usted también debería de entrar la meta de su distancia. Para usar el entrenamiento de control manual, entre el tiempo, la distancia, o la meta de las calorías.

3. Inicie la banda para caminar.

Presione el botón Comenzar/Parar [START/STOP] para comenzar el entrenamiento. Unos instantes después de presionar el botón, la banda para caminar comenzará a moverse. Sostenga las barandas y comience a caminar.

Durante el entrenamiento, el perfil le mostrará la velocidad de la banda para caminar. Mientras hace ejercicios, cambie la velocidad y la inclinación de la banda para caminar según lo desee presionando los botones de la Velocidad [SPEED] e Inclinación [INCLINE].

El entrenamiento continuará hasta que alcance su tiempo, distancia, o meta de las calorías. La banda para caminar comenzará a detenerse poco a poco.

Para parar o volver a comenzar el entrenamiento en cualquier momento, presione el botón Comenzar/Parar.

4. Seleccione una función de pantalla y siga su progreso en la pantalla.

Vea el paso 4 en la página 18.

5. Mida su ritmo cardíaco si lo desea.

Vea el paso 6 en la página 16.

6. Encienda el ventilador si lo desea.

Vea el paso 7 en la página 17.

7. Una vez que haya terminado de hacer ejercicio, retire la llave de la consola.

Vea el paso 8 en la página 17.

CÓMO USAR EL ENTRENAMIENTO DE PRUEBAS DE ESTADO FÍSICO

Los entrenamientos de pruebas de estado físico mide el nivel relativo de su estado físico. Para un resultado exacto, use un entrenamiento de pruebas de estado físico cuando no se sienta cansado, cuando no ha comido por lo menos por dos horas, y cuando no ha ejercitado por lo menos 24 horas.

La máquina para caminar presenta tres entrenamientos de estado físico. La Prueba de Estado Físico Ebbeling [EBBELING FITNESS TEST] mide el VO₂ máximo, o la capacidad aeróbica, y dura 9 minutos. La Prueba de Estado Físico Gerkin [GERKIN FITNESS TEST] también mide el VO₂ máx. La Prueba de Estado Físico Gerkin comienza con un periodo de calentamiento de tres minutos y termina después de 14 minutos o cuando alcance cierto ritmo cardíaco. La Prueba de Estado Físico FreeMotion [FREEMOTION FITNESS TEST] mide su nivel de estado físico en una escala de 1 al 10. La Prueba de Estado Físico FreeMotion termina después de 28 minutos o cuando alcance cierto ritmo cardíaco.

1. Póngase un Sensor de Pulso para el Pecho.

Para usar una prueba de estado físico, debería de usar un sensor de pulso para el pecho compatible de Polar® (no incluido), o use el sensor de pulso del mango. Nota: Para mejores resultados, debería de usar un sensor de pulso para el pecho.

2. Inserte la llave dentro de la consola.

Vea el paso 1 en la página 15.

3. Seleccione un entrenamiento de prueba de estado físico.

Para seleccionar una prueba de estado físico presione el botón de Prueba de Estado Físico [FITNESS TEST] repetidamente hasta que el nombre de la prueba de estado físico deseado aparezca en la pantalla.

Presione el botón Registrar [ENTER] para seleccionar el entrenamiento deseado. Seleccione su edad y luego su peso usando los botones para aumentar y disminuir que están al lado del botón Registrar. **Presione el botón Registrar después de cada selección.** Nota: Para usar la Prueba de Estado Físico Ebbeling, debería de registrar su género.

4. Inicie la banda para caminar.

Presione el botón Comenzar/Parar [START/STOP] para comenzar el entrenamiento. Un momento después de presionar el botón, la máquina para correr automáticamente se ajustará a los primeros ajustes de velocidad e inclinación de la prueba de estado físico. Comience a caminar en la máquina para correr. Nota: Para un resultado más exacto, no sostenga las barandas durante el entrenamiento de la prueba de estado físico.

Durante el entrenamiento, la velocidad y la inclinación de la máquina para correr cambiarán periódicamente. El ajuste de la velocidad o la inclinación aparecerá en la pantalla para avisarle antes de cada cambio. **IMPORTANTE: Los botones de la Velocidad [SPEED] e Inclinación [INCLINE] no funcionarán durante el entrenamiento de la Prueba de Estado Físico.**

Nota: Si usted presiona el botón Comenzar/Parar durante la prueba de Estado Físico, la prueba del estado físico terminará.

Cuando el entrenamiento termina, la banda para caminar se detendrá y el nivel de su estado físico o VO₂ máximo aparecerá en la pantalla.

Si su pulso no es detectado durante el entrenamiento, las palabras *CHECK HEART RATE MONITOR* (observe su ritmo cardíaco) aparecerá en la pantalla y la velocidad de la máquina para correr pueda que automáticamente disminuya. Si su pulso todavía no es detectado, la prueba de estado físico será cancelada.

5. Seleccione una función de pantalla y siga su progreso en la pantalla.

Vea el paso 4 en la página 18. Nota: Las pruebas de estado físico mostrará el nivel de su estado físico en vez de la intensidad de su ejercicio en METs. La consola puede mostrar una "W" cuando esta en calentamiento o una "C" cuando se está enfriando.

6. Encienda el ventilador si lo desea.

Vea el paso 7 en la página 17.

7. Una vez que haya terminado de hacer ejercicios, retire la llave de la consola.

Vea el paso 8 en la página 17.

CÓMO USAR UN ENTRENAMIENTO DE RITMO CARDÍACO

⚠ PRECAUCIÓN: Si usted tiene problemas del corazón, o si es mayor de 60 años de edad y ha estado inactivo, no use los entrenamientos de pulso. Si está tomando medicamentos regularmente, consulte con su médico para saber si su medicina afectará su ritmo cardíaco.

1. Póngase un sensor de pulso para el pecho.

Para usar un entrenamiento de ritmo cardíaco, debería de usar un sensor de pulso para el pecho compatible de Polar® (no incluido) o use el sensor de pulso del mango. Nota: Para mejores resultados, debería de usar un sensor de pulso para el pecho.

2. Inserte la llave dentro de la consola.

Vea el paso 1 en la página 15.

3. Seleccione un entrenamiento de ritmo cardíaco.

Para seleccionar un entrenamiento de ritmo cardíaco, presione el botón del Control del Ritmo Cardíaco [HEART RATE CONTROL] repetidamente hasta que el entrenamiento deseado aparezca en la pantalla. Presione el botón Registrar [ENTER] para seleccionar el entrenamiento deseado.

Seleccione su edad, peso, y la duración del entrenamiento usando los botones para aumentar y disminuir que están al lado del botón Registrar.

Presione el botón Registrar después de cada selección. Su edad y peso serán guardados en la memoria. Nota: Para usar los entrenamientos del ritmo cardíaco constante y del ritmo cardíaco variable debería también registrar la meta máxima de su ritmo cardíaco. Si el ajuste de la meta máxima del ritmo cardíaco es cambiada, el nivel de la intensidad del todo el entrenamiento cambiará. Nota: Para calcular la meta máxima de su ritmo cardíaco vea INTENSIDAD DE LOS EJERCICIOS en la página 33.

4. Comience la banda para caminar.

Presione el botón Comenzar/Parar [START/STOP] para comenzar el entrenamiento. Un momento después que presione el botón, la banda para caminar empezará a moverse y la máquina para correr automáticamente se ajustará a los primeros ajustes de velocidad e inclinación del entrenamiento. Sostenga las barandas y empiece a caminar.

Los entrenamientos de ritmo cardíaco están divididos en varios segmentos de un minuto. Un ajuste de la meta del ritmo cardíaco está programando por cada segmento. El mismo ajuste de la meta del ritmo cardíaco puede ser programado en segmentos consecutivos. Por un entrenamiento mas corto, simplemente deje el entrenamiento antes que termine.

Durante todos los entrenamientos de ritmo cardíaco, la consola comparará regularmente su ritmo cardíaco al ajuste de la meta del ritmo cardíaco. Si su ritmo cardíaco esta muy lejos o más alto que el ajuste de la meta del ritmo cardíaco para el segmento actual, la velocidad de la banda para caminar automáticamente aumentará o disminuirá para traer su ritmo cardíaco cerca al ajuste de la meta del ritmo cardíaco.

Si el ajuste de la velocidad o inclinación está muy alto o muy bajo en cualquier momento durante el entrenamiento, puede ajustar los ajustes con los botones de la Velocidad [SPEED] o Inclinación [INCLINE]. Sin embargo, cada vez que la consola compara su ritmo cardíaco al ajuste de la meta del ritmo cardíaco, la velocidad de la máquina para correr automáticamente cambiará para traer su ritmo cardíaco más cerca al ajuste de la meta del ritmo cardíaco.

Para parar o volver a empezar en cualquier momento, presione el botón Comenzar/Parar.

5. Seleccione una función de pantalla y siga su progreso en la pantalla.

Vea el paso 4 en la página 18.

6. Encienda el ventilador si lo desea.

Vea el paso 7 en la página 17.

7. Una vez que haya terminado de hacer ejercicios, retire la llave de la consola.

Vea el paso 8 en la página 17.

CÓMO UTILIZAR UN ENTRENAMIENTO PERSONALIZADO

1. Inserte la llave dentro de la consola.

Vea el paso 1 en la página 15.

2. Seleccione uno de los entrenamientos personalizados.

Para seleccionar un entrenamiento personalizado, presione repetidamente el botón Entrenamientos Personalizados [CUSTOM WORKOUTS] hasta que aparezca el entrenamiento deseado en la pantalla.

La pantalla mostrará el nombre, el ajuste máximo de inclinación, el ajuste máximo de la velocidad, y la duración del entrenamiento. **Nota: Para crear un entrenamiento personalizado, vea el paso 3 en la página 24.**

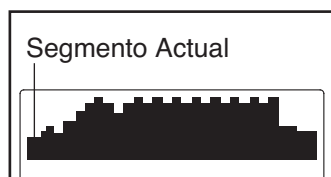
Presione el botón Registrar [ENTER] para seleccionar el entrenamiento deseado. Seleccione su edad y luego su peso usando los botones para aumentar y disminuir que están al lado del botón Registrar. **Presione el botón Registrar después de cada selección.** Su edad y peso serán guardados en la memoria.

3. Comience la banda para caminar.

Presione el botón Comenzar/Parar [START/STOP] para comenzar el entrenamiento. Un momento después que presione el botón, la máquina para correr automáticamente se ajustará a los primeros ajustes de la velocidad e inclinación que usted ha programado previamente. Sostenga las barandas y comience a caminar.

Cada entrenamiento personalizado está dividido en segmentos de un minuto. Un ajuste de velocidad y un ajuste de inclinación están programados para cada segmento.

Durante el entrenamiento, el perfil le mostrará su progreso. El segmento del perfil que destella repre-



senta el segmento actual del entrenamiento. La altura del segmento que destella indica el ajuste de la inclinación del segmento actual. Al final de cada segmento se escuchará una serie de tonos y el próximo segmento del perfil empezará a destellar. Si un nuevo ajuste de velocidad o inclinación está programado para el siguiente segmento del entrenamiento, el ajuste de la velocidad o inclinación aparecerá en la parte superior de la pantalla por algunos momentos para avisarle.

El entrenamiento continuará de esta manera hasta que el último segmento del perfil destelle en la pantalla y el último segmento termine. La banda para caminar comenzará a detenerse poco a poco.

Si el ajuste de la velocidad o inclinación es demasiado alto o demasiado bajo en algún momento del entrenamiento, puede anular manualmente el ajuste presionando los botones de la Velocidad [SPEED] o Inclinación [INCLINE]; **sin embargo, cuando comience el siguiente segmento del entrenamiento, la máquina para correr se ajustará automáticamente a los ajustes de la velocidad e inclinación para el próximo segmento.**

Para o volver a empezar el entrenamiento en cualquier momento, presione el botón Comenzar/Parar. La velocidad de la banda para caminar gradualmente aumentará al ajuste de la velocidad del segmento vigente.

4. Seleccione una función de pantalla y observe su progreso en la pantalla.

Vea el paso 4 en la página 18.

5. Mida su ritmo cardíaco si lo desea.

Vea el paso 6 en la página 16.

6. Encienda el ventilador si lo desea.

Vea el paso 7 en la página 17.

7. Una vez que haya terminado de hacer ejercicios, retire la llave de la consola.

Vea el paso 8 en la página 17.

CÓMO USAR UN ENTRENAMIENTO iFIT

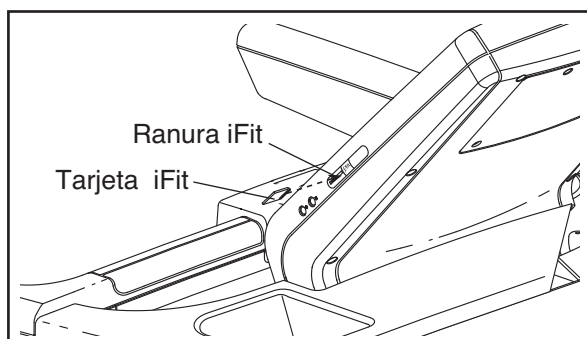
Para comprar tarjetas iFit, favor de ver la contraportada de este manual o visite www.iFit.com. Las tarjetas iFit también están disponibles en tiendas seleccionadas.

1. Inserte la llave dentro de la consola.

Vea el paso 1 en la página 15.

2. Inserte una tarjeta iFit y seleccione un entrenamiento.

Para usar un entrenamiento iFit, inserte una tarjeta iFit dentro de la ranura iFit al lado de la consola; asegúrese que la tarjeta iFit esté orientada como está mostrado.



Luego, seleccione un entrenamiento iFit presionando los botones para aumentar y disminuir que están al lado del botón Registrar [ENTER]. Cuando un entrenamiento iFit es seleccionado, la pantalla mostrará el nombre del entrenamiento, el tiempo del entrenamiento, el ajuste máximo de la velocidad, y el ajuste máximo de la inclinación del entrenamiento.

Presione el botón Registrar para seleccionar el entrenamiento deseado. Seleccione su edad y luego su peso usando los botones para aumentar y disminuir que están al lado del botón Registrar.

Presione el botón Registrar después de cada selección. Su edad y su peso serán guardados en la memoria.

Cada entrenamiento iFit está dividido en segmentos de un minuto. Un ajuste de velocidad y un ajuste de inclinación están programados en cada segmento. Nota: El mismo ajuste de velocidad e/o inclinación puede ser programado para segmentos consecutivos.

3. Comience la banda para caminar.

Presione el botón Comenzar/Parar [START/STOP] para comenzar el entrenamiento. Un momento de-

pués de presionar el botón, la máquina para correr automáticamente se ajustará a los primeros ajustes de velocidad e inclinación del entrenamiento. Sostenga las barandas y comience a caminar.

La voz de un entrenador personal le guiará a través de un entrenamiento. Para escuchar al entrenador personal, enchufe los auriculares (no incluidos) dentro del enchufe del auricular que está cerca al enchufe audio.

Al final de cada segmento, se escuchará una serie de tonos. Si un nuevo ajuste de velocidad o inclinación están programados para el siguiente segmento del entrenamiento, el ajuste de la velocidad o inclinación aparecerá en la parte superior de la pantalla por algunos momentos para avisarle.

Si el ajuste de la velocidad o inclinación para el segmento actual es muy alto o bajo, usted puede manualmente anular el ajuste presionando los botones de Velocidad [SPEED] o Inclinación [INCLINE], **sin embargo, cuando el próximo segmento empiece, la máquina para correr se ajustará automáticamente al ajuste de la velocidad e inclinación del próximo segmento.**

Para detener el entrenamiento en cualquier momento, presione el botón Comenzar/Parar. Para comenzar nuevamente el entrenamiento presione el botón Comenzar/Parar o el botón para aumentar la Velocidad. La banda para caminar comenzará a moverse a 2 Km./h. Cuando el siguiente segmento del entrenamiento comience, la máquina para correr se ajustará automáticamente a los ajustes de la velocidad e inclinación para el próximo segmento.

4. Seleccione una función de pantalla y revise su progreso en la pantalla.

Vea el paso 5 en la página 16.

5. Mida su ritmo cardíaco si lo desea.

Vea el paso 6 en la página 16.

6. Encienda el ventilador si lo desea.

Vea el paso 7 en la página 17.

7. Una vez que haya terminado de hacer ejercicios, retire la llave de la consola.

Vea el paso 8 en la página 17.

PRECAUCIÓN: Retire siempre las tarjetas iFit de la ranura si no las está utilizando.

CÓMO USAR LA FUNCION DE MANTENIMIENTO

La consola tiene una función de mantenimiento que lleva la cuenta del número total de horas que la máquina para correr ha sido usada y la distancia total que la banda para caminar se ha movido. La función de mantenimiento también le permite ajustar el tiempo máximo del entrenamiento, el descanso de la pausa, y el descanso del sueño. Usted también puede seleccionar el lenguaje deseado y deshabilitar o habilitar la llave de seguridad.

1. Seleccionar la función de mantenimiento.

Para seleccionar la función de mantenimiento, oprima el botón para Aclarar [CLEAR] y el botón Registrar [ENTER] por algunos segundos.

Presione el botón de Pantalla [DISPLAY] para mover entre pantallas. Presione el botón Regresar [STOP] para regresar a la pantalla anterior. Para cambiar el ajuste, presione los botones para aumentar y disminuir que están al lado del botón Registrar.

2. Fije las preferencias del usuario.

Cuando usted selecciona la función de mantenimiento, la pantalla mostrará el número total de horas que la máquina para correr ha sido usada y el número total de millas (o kilómetros) que la banda para caminar ha sido movida. Presione el botón de Pantalla para moverse a la siguiente pantalla.

Si lo desea, fije el tiempo máximo del entrenamiento para los entrenamientos al Azar, Intervalo, Terreno, Tiempo Manual, y Ritmo Cardíaco [RANDOM, INTERVAL, TERRAIN, MANUAL TIME, y HEART RATE] usando los botones para Aumentar y Disminuir.

Luego, presione el botón de Pantalla para mover el cursor al descanso de la pausa. Fije el descanso de la pausa, si lo desea. El descanso de la pausa empieza cuando la banda para caminar para. Cuando el descanso de la pausa termina, la pantalla regresará a la pantalla principal y la cantidad de la distancia y las calorías se reajustaran.

Presione el botón de Pantalla para mover el cursor al descanso del sueño. Fije el descanso del sueño, si lo desea. El descanso del sueño empieza cuando la pantalla regresa a la pantalla principal. Cuando el descanso del sueño termina, la inclinación bajará al ajuste más bajo y el protector de pantalla aparecerá.

Presione el botón de Pantalla para moverse al volumen por defecto. Fije el volumen por defecto, si lo desea.

Luego, presione el botón de Pantalla para moverse a la siguiente pantalla. Usted puede seleccionar uno de los cinco lenguajes para las pantallas. Si lo desea, seleccione un lenguaje para las pantallas.

3. Cree un entrenamiento personalizado.

Si lo desea, cree un entrenamiento personalizado. Presione el botón de Pantalla hasta que el entrenamiento personalizado deseado esté iluminado. Entonces presione el botón Registrar. Programe un ajuste de velocidad y un ajuste de inclinación para el primer segmento de un minuto presionando los botones de Velocidad [SPEED] e Inclinación [INCLINE]. Presione el botón Registrar para moverse al siguiente segmento y continúe programando segmentos para 30 segmentos. Presione el botón Registrar después que haya programado el ultimo segmento. Entonces presione el botón de Pantalla hasta que salga la función de mantenimiento.

Para salir de la función de mantenimiento en cualquier momento, retire la llave de la consola. Nota: La inclinación automáticamente se levantará al nivel de inclinación máxima y luego regresará al nivel de inclinación mínima.

COMO USAR EL SISTEMA DE SONIDO

Para tocar música o audio libro a través del sistema de sonido de la consola, usted debe conectar su reproductor de MP3, lector de CD, u otro equipo personal de audio a la consola. Enchufe un cable de audio de 3.5mm (no incluido) dentro del enchufe audio marcado IN al lado de la consola. Luego enchufe el otro extremo dentro de un enchufe de su reproductor de MP3, lector de CD u otro reproductor personal de audio. **Asegúrese que el cable de audio esté totalmente enchufado.**

Luego, enchufe los auriculares (no incluidos) dentro del enchufe de los auriculares que está cerca al enchufe audio.

Después, presione el botón Ejecutar [PLAY] de su reproductor de MP3, lector de CD, u otro reproductor personal de audio. Luego, ajuste el volumen en su reproductor personal de audio.

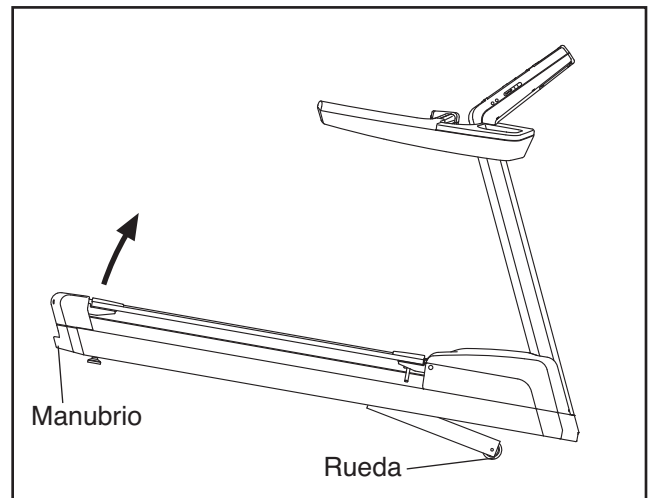
Si está usando un lector personal de CD y el CD se saltea, ponga el lector de CD en el piso u otra superficie plana en vez de en la consola.

CÓMO MOVER LA MÁQUINA PARA CORRER

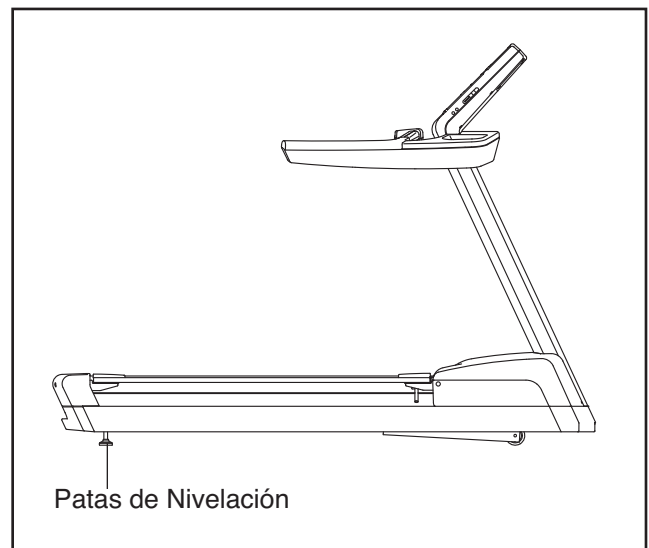
Debido al tamaño y peso de la máquina para correr, el moverla requiere de dos o tres personas.

Antes de mover la máquina para correr, enchufe el cable eléctrico e inserte la llave en la consola (vea COMO ENCENDER LA CORRIENTE en la página 15). Levante la inclinación a la posición más alta. Entonces, retire la llave y desenchufe el cable eléctrico.

Sostenga el manubrio firmemente en el lugar mostrado a la derecha. **PRECAUCIÓN:** Para disminuir la posibilidad de daño a la máquina para correr o de lesiones, no levante la máquina para correr por las barandas. Levante el manubrio hasta que la máquina para correr ruede libremente en las ruedas. Cuidadosamente ruede la máquina para correr al lugar deseado y entonces bájela a la posición nivelada. **PRECAUCIÓN:** Para reducir el riesgo de lesión, tome extrema precaución mientras mueva la máquina para correr. No trate de mover la máquina para correr sobre una superficie irregular.



Después que la máquina para correr esté puesta en el lugar donde será usada, asegúrese que las patas de nivelación descansen firmemente en el piso. Si la máquina para correr se mece ligeramente, gire una de las patas de nivelación en dirección de las agujas del reloj o en dirección opuesta a las agujas del reloj hasta que el movimiento sea eliminado.



MANTENIMIENTO PREVENTIVO

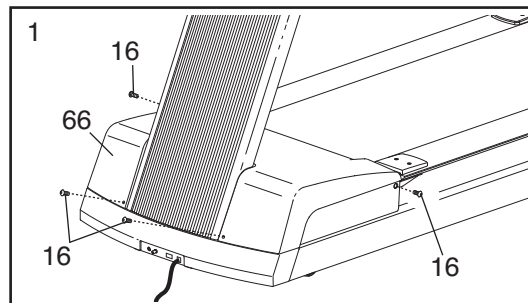
Mantenimiento regular es necesario para un desempeño óptimo y para una vida larga de la máquina para correr. Por favor lea y siga todas las instrucciones abajo. **Si la máquina para correr no se mantiene como se describe, los componentes pueden gastarse excesivamente, la máquina para correr puede dañarse, y la garantía será anulada.** Si usted tiene preguntas acerca del mantenimiento, vea la contraportada de este manual. **PRECAUCIÓN: Asegúrese de retirar la llave y desenchufar el cable eléctrico antes de tratar cualquier procedimiento de mantenimiento.**

MANTENIMIENTO SEMANAL

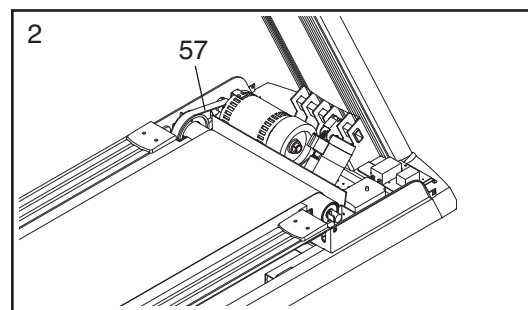
1. **Desenchufe el cable eléctrico.** Inspeccione correctamente y ajuste todas las piezas externas de la máquina para correr.
2. Aplique un limpiador suave a un paño de 100 por ciento algodón, retire cualquier polvo y suciedad de las barandas, montante vertical, rieles para los pies, armadura, y la cubierta del motor. Además, limpie la plataforma para caminar a los lados de la banda para caminar. **No limpie debajo de la banda para caminar.** Aplique una cantidad pequeña del limpiador a un paño de 100 por ciento algodón y limpie la consola y las pantallas. **No rocíe el limpiador directamente a la máquina para correr o use amoníaco o limpiadores a base de ácido.**
3. Asegúrese que la banda para caminar esté centrada y ajustada. Si está centrada y se mueve suavemente, no haga ningún ajuste. Si la banda para caminar necesita ser ajustada, vea la página 32.

MANTENIMIENTO MENSUAL

1. **Desenchufe el cable eléctrico.** Retire los cuatro Pernos de 5/16" x 1/2" (16) conectando la Cubierta del Motor (66), y levante la Cubierta del Motor.



2. Usando una aspiradora de mano, limpie el área debajo de la Cubierta del Motor (no mostrado). **Tenga cuidado de evitar tocar cualquier componente.** Revise la Correa del Motor (57) por algún desgaste o rajaduras. Si la Correa del Motor necesita cambiarse, vea la contraportada de este manual.

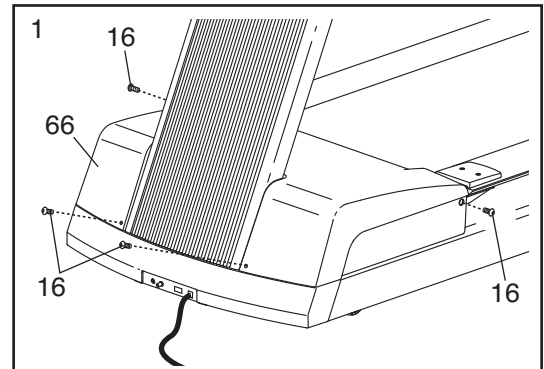


3. Enchufe el cable eléctrico e inserte la llave en la consola. Presione el botón Comenzar/Parar [START/STOP]. **Tenga cuidado de evitar lesiones; mantenga sus manos lejos de partes que se mueven y asegúrese que su ropa no se enganche en las partes que se mueven.** Mientras que la banda para caminar se mueva, revise la máquina para correr por ruidos u olores inusuales. Si cualquiera de estos problemas existe, vea la contraportada de este manual. **Retire la llave y desenchufe el cable eléctrico. Vea paso 1.** Vuelva a conectar la Cubierta del Motor (66) con los Pernos de 5/16" x 1/2" (16).

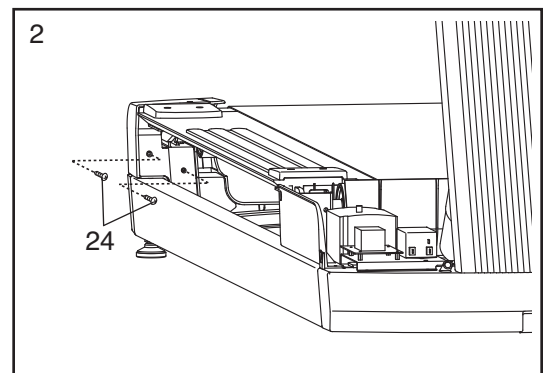
CAMBIANDO LA PLATAFORMA PARA CAMINAR Y LA BANDA PARA CAMINAR

Inspeccione la plataforma para caminar periódicamente por desgaste. Si ve madera por la capa fenólica, o si la superficie esta dañada, la plataforma para caminar debería de ser cambiada. Cuando la banda para caminar esta desgastada, debería de ser cambiada. La plataforma para caminar y la banda para caminar deberían de ser cambiados después de cada 10.000 a 15.000 millas (16.000 a 24.000 kilómetros). Siga las instrucciones abajo para cambiar la plataforma para caminar y/o la banda para caminar. **Asegúrese fijarse en que orificios van los tornillos.**

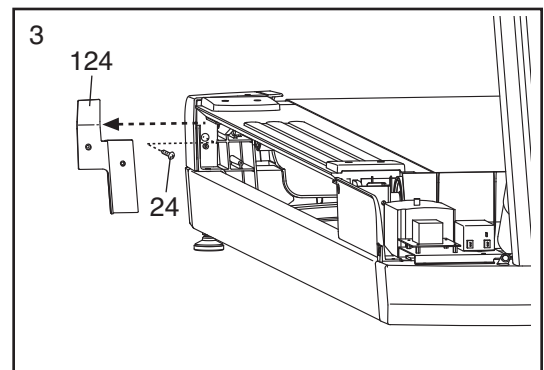
1. **Retire la llave y desenchufe el cable eléctrico.** Retire los cuatro Pernos de 5/16" x 1/2" (16) y la Cubierta del Motor (66).



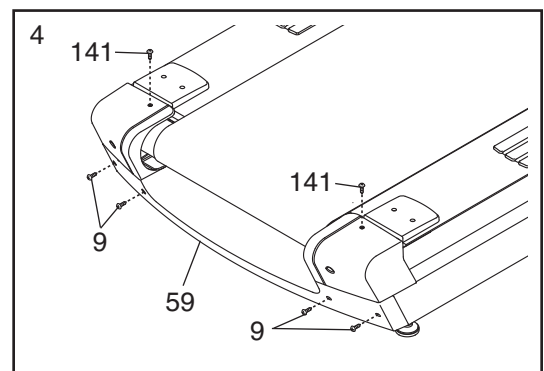
2. Retire los cuatro Tornillos de #8 x 1/2" (24) (solamente un lado es mostrado).



3. Retire el Soporte de la Inserción de la Tapa Derecha (124) y el Soporte de la Inserción de la Tapa Izquierda (no mostrado). Entonces, retire el indicado Tornillo de #8 x 1/2" (24) de cada lado de la máquina para correr (solamente un lado es mostrado).



4. Retire los cuatro Pernos de 1/4" x 3/4" (9) y los dos Tornillos de Cabeza Plana de M4 x .7mm (141). Entonces, retire la Tapa Trasera (59).



- Retire los ocho Tornillos de 1/4" x 3/8" (21) y levante las Cubiertas de los Soportes de la Plataforma Trasera y Delantera (43, 89).

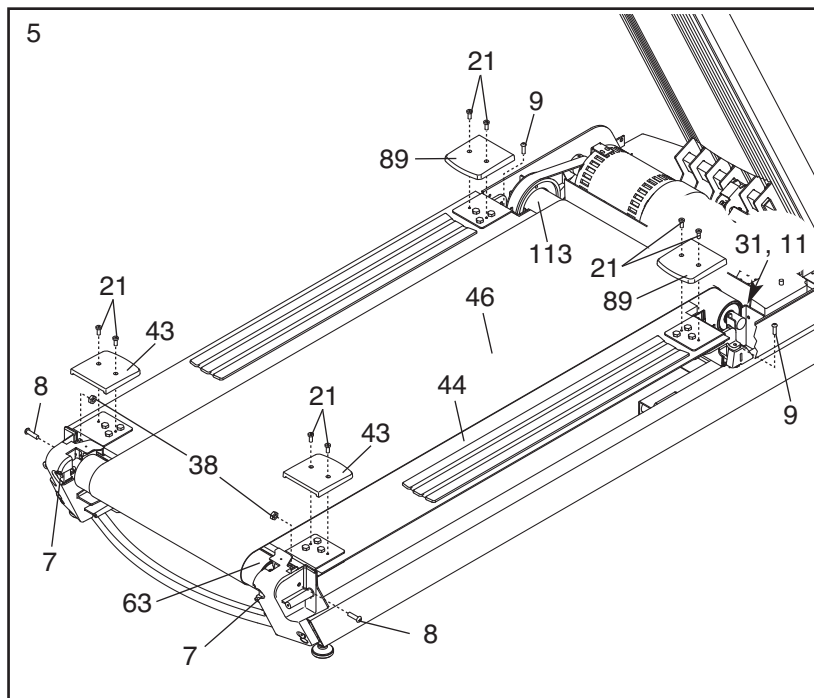
Retire los dos Pernos de 1/4" x 3/4" (9), los dos Pernos de 5/16" x 1 1/2" (8), y las dos Contratuercas de 5/16" (38).

Retire los dos Pernos del Rodillo de 3/8" x 2 1/2" (7), las dos Arandelas de Seguridad de 5/16" (no mostrado), y las dos Arandelas Planas de 5/16" (no mostrada).

Retire el Perno de 1/4" x 2 1/2" (11) y la Arandela Estrella de 1/4" (31). Entonces, retire el Rodillo Estable (63) y el Rodillo de Manejo (113).

Si usted va a cambiar la Plataforma para Caminar (44), vaya al paso 6.

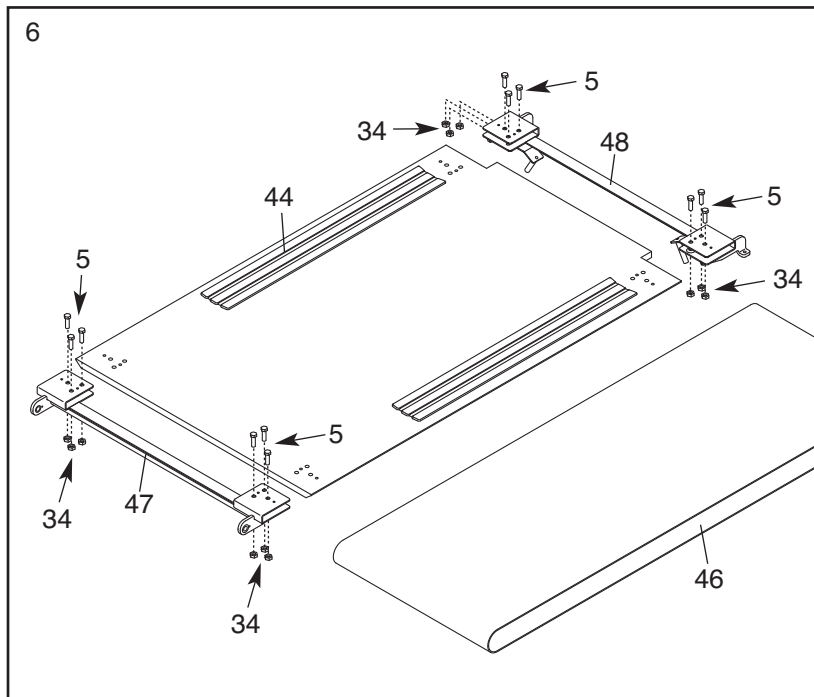
Si solamente va a cambiar la Banda para Caminar (46), retire la Banda para Caminar y deslice la nueva Banda para caminar en la Plataforma para Caminar (44). Siga los pasos 1–5 en orden reverso. Gire ambos Pernos del Rodillo de 3/8" x 2 1/2" (7) en dirección de las agujas del reloj solamente cuatro veces. **Vaya al paso 7.**



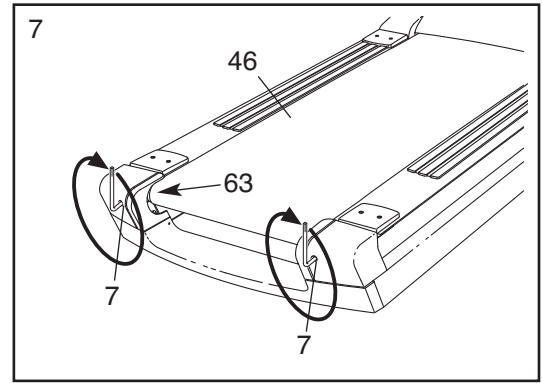
- Retire la Banda para Caminar (46) y la Plataforma para Caminar (44) de la maquina para correr. Entonces, retire la Banda para Caminar de la Plataforma para Caminar. Retire los doce Pernos de 3/8" x 1 5/8" (5) y las Contratuercas de 3/8" (34). Deslice los Soportes Traseros y Delanteros de la Plataforma (47, 48) fuera de la Plataforma para Caminar.

Deslice los Soportes Traseros y Delanteros de la Plataforma (47, 48) sobre la nueva Plataforma para Caminar (44).

Siga los pasos del 1–6 en orden reverso. Si usted va a cambiar la Banda para Caminar (46), use la nueva Banda para Caminar. Gire los Pernos del Rodillo de 3/8" x 2 1/2" (7) (vea el paso 5) en dirección de las agujas del reloj solamente cuatro veces. **Vaya al paso 7.**



7. La tensión de la Banda para Caminar (46) necesita ser ajustada. Centre la Banda para Caminar si es necesario (vea la página 32). Entonces, enchufe el cable eléctrico, pise en los rieles para los pies, inserte la llave en la consola, y presione el botón Comenzar/Parar [START/STOP]. Sostenga las barandas y suavemente presione uno de los pies en contra la Banda para Caminar. Si la Banda para Caminar deja de moverse, **retire la llave de la consola, desenchufe el cable eléctrico**, y gire los Pernos del Rodillo de 3/8" x 2 1/2" (7) en dirección a las agujas del reloj una vez. Continúe examinando la tensión de la Banda para Caminar hasta que la Banda para Caminar ya no se resbale. Asegúrese mantener la Banda para Caminar centrada. **Si el Rodillo Estable (63) deja de moverse, no ajuste más los Pernos del Rodillo; por favor vea la contraportada de este manual.**



REGISTRO DEL MANTENIMIENTO PREVENTIVO POR SEIS MESES

Fotocopie este formulario y utilícelo para registrar el mantenimiento preventivo llevado a cabo en la máquina para correr. Cada copia del formulario podrá utilizarse durante seis meses (26 semanas). Cuando realice las tareas de mantenimiento, escriba la fecha en el espacio correspondiente del formulario. **Asegúrese de realizar cada procedimiento de mantenimiento tal y como se establece en las páginas de la 26 a la 29. En caso de no realizar el procedimiento de mantenimiento establecido, los componentes podrían desgastarse excesivamente, la máquina para correr podrá sufrir daños y la garantía se anulará.**

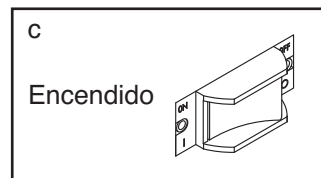
	Mantenimiento Semanal			Mantenimiento Mensual		
	Revisión y apriete de todas las piezas exteriores de la máquina para correr.	Limpieza de la máquina para correr.	Comprobación de alineación y tensión correcta en la máquina para correr.	Quitar la cubierta del motor y aspirar el compartimiento del motor.	Comprobación de fisuras y desgastes en la banda del motor.	Comprobación de formación de arcos en el motor; comprobación de ruidos u olores.
Semana 1	/ /	/ /	/ /			
Semana 2	/ /	/ /	/ /			
Semana 3	/ /	/ /	/ /			
Semana 4	/ /	/ /	/ /	/ /	/ /	/ /
Semana 5	/ /	/ /	/ /			
Semana 6	/ /	/ /	/ /			
Semana 7	/ /	/ /	/ /			
Semana 8	/ /	/ /	/ /	/ /	/ /	/ /
Semana 9	/ /	/ /	/ /			
Semana 10	/ /	/ /	/ /			
Semana 11	/ /	/ /	/ /			
Semana 12	/ /	/ /	/ /			
Semana 13	/ /	/ /	/ /	/ /	/ /	/ /
Semana 14	/ /	/ /	/ /			
Semana 15	/ /	/ /	/ /			
Semana 16	/ /	/ /	/ /			
Semana 17	/ /	/ /	/ /	/ /	/ /	/ /
Semana 18	/ /	/ /	/ /			
Semana 19	/ /	/ /	/ /			
Semana 20	/ /	/ /	/ /			
Semana 21	/ /	/ /	/ /	/ /	/ /	/ /
Semana 22	/ /	/ /	/ /			
Semana 23	/ /	/ /	/ /			
Semana 24	/ /	/ /	/ /			
Semana 25	/ /	/ /	/ /			
Semana 26	/ /	/ /	/ /	/ /	/ /	/ /
Vuelta/Reemplazo de la Plataforma para Caminar	/ /	/ /	/ /	Reemplazo de la Banda para Caminar	/ /	/ /

PROBLEMAS

La mayoría de los problemas de la máquina para correr se pueden solucionar siguiendo los pasos de abajo. Identifique los síntomas que aplican y siga los siguientes pasos. Si necesita más ayuda, por favor vea la contraportada de este manual.

PROBLEMA: La máquina no se enciende

- SOLUCIÓN:**
- Asegúrese que el cable eléctrico esté enchufado en un enchufe con polo a tierra apropiado. (Vea la página 13.)
 - Después que el cable eléctrico ha sido enchufado, asegúrese que la llave esté completamente insertada en la consola.
 - Revise el interruptor situado en la armadura de la máquina para correr. Asegúrese de que el interruptor esté en la posición encendida [ON].



PROBLEMA: La máquina se apaga mientras está en uso

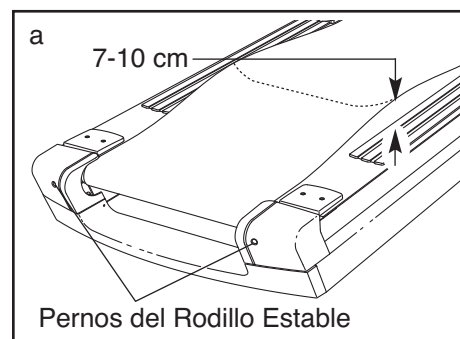
- SOLUCION:**
- Revise el interruptor (vea el dibujo arriba). Si el interruptor ha saltado, espere por cinco minutos y luego presione el interruptor a la posición encendida.
 - Asegúrese que el cable eléctrico esté enchufado. Si el cable eléctrico está enchufado, desenchúfelo, espere por cinco minutos y entonces vuelva a enchufarlo.
 - Retire la llave de la consola. Insértela otra vez en la consola.
 - Si la máquina para correr todavía no funciona, por favor vea la contraportada de este manual.

PROBLEMA: La inclinación de la máquina para correr no cambia correctamente

- SOLUCIÓN:**
- El sistema de inclinación pueda que necesite ser calibrada. Para iniciar la rutina de calibración, ponga el interruptor en la posición apagada [OFF], espere 5 segundos y luego ponga el interruptor en la posición encendida. Durante la rutina de calibración, la máquina para correr automáticamente irá al nivel de inclinación más alto y luego regresará al nivel inicial.
 - Si el sistema de inclinación no funciona correctamente, por favor vea la contraportada de este manual.

PROBLEMA: La banda para caminar disminuye de velocidad cuando se camina sobre ella

SOLUCIÓN: a. Si la banda para caminar está demasiado ajustada, el buen funcionamiento de la máquina para correr puede disminuir y la banda para caminar puede quedar dañada. Retire la llave y **DES-ENCHUFE EL CABLE ELÉCTRICO**. Usando la llave hexagonal, gire los dos pernos del rodillo estable en dirección opuesta a las agujas del reloj, 1/4 vuelta. Cuando la banda para caminar esté ajustada correctamente, usted debe de poder levantar cada lado de la banda para caminar 7 a 10 cm de la plataforma para caminar. Tenga cuidado de mantener la banda para caminar centrada.

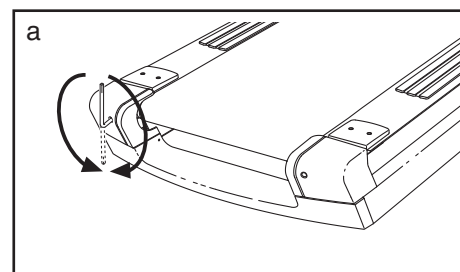


Luego enchufe el cable eléctrico, inserte la llave y haga funcionar la máquina para correr por algunos minutos. Repita hasta que la banda para caminar esté correctamente ajustada.

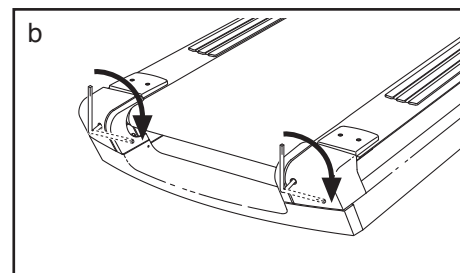
b. Si la banda para caminar todavía baja de velocidad cuando se camina sobre ella, por favor vea la contraportada de este manual.

PROBLEMA: La banda para caminar está descentrada o se resbala cuando se camina sobre ella

SOLUCIÓN: a. Si la banda para caminar no está centrada, retire la llave y **DESENCHUFE EL CABLE ELÉCTRICO**. Si la banda para caminar se ha movido hacia la izquierda, use la llave hexagonal para voltear el perno del rodillo estable izquierdo en dirección de las agujas del reloj 1/2 vuelta; si la banda para caminar se ha movido hacia la derecha, voltee el perno del rodillo estable izquierdo en dirección opuesta a las agujas del reloj 1/2 vuelta. Tenga cuidado de no ajustar demasiado la banda para caminar. Enchufe el cable eléctrico, inserte la llave y haga funcionar la máquina para correr por algunos minutos. Repita hasta que la banda para caminar esté centrada.



b. Si la banda para caminar se resbala cuando esta caminando en ella, primero retire la llave y **DES-ENCHUFE EL CABLE ELÉCTRICO**. Usando la llave hexagonal, voltee ambos pernos del rodillo estable en dirección a las agujas del reloj 1/4 de vuelta. Cuando la banda para caminar esté ajustada correctamente, usted debe de poder levantar cada lado de la banda para caminar 7 a 10 cm de la plataforma para caminar. Tenga cuidado de mantener la banda para caminar centrada.



Entonces, enchufe el cable eléctrico, inserte la llave y camine con cuidado en la máquina para correr por algunos minutos. Repita hasta que la banda para caminar esté correctamente ajustada.

GUÍA DE EJERCICIOS

⚠ PRECAUCIÓN: Antes de iniciar éste o cualquier programa de ejercicios consulte con su médico. Esto es especialmente importante para personas de edades superiores a 35 años, o para aquellos que hayan presentado problemas de salud.

El sensor de pulso no es un dispositivo médico. Varios factores pueden afectar la precisión de las lecturas del ritmo cardíaco. El sensor de pulso está previsto sólo como ayuda para los ejercicios, determinando las tendencias generales de su ritmo cardíaco.

Estas indicaciones le ayudarán a planificar su programa de ejercicios. Para información detallada sobre los ejercicios consiga un libro acreditado o consulte con su médico. Recuerde que una nutrición y un descanso adecuados son esenciales para obtener resultados satisfactorios.

INTENSIDAD DE LOS EJERCICIOS

Lo mismo si su objetivo es quemar grasa que si lo es fortalecer su sistema cardiovascular, la clave para alcanzar los resultados es hacer ejercicios con la intensidad adecuada. Usted puede basarse en su ritmo cardíaco para encontrar el nivel de intensidad adecuado. El esquema que se presenta más abajo muestra los ritmos cardíacos recomendados para quemar grasa y hacer ejercicios aeróbicos.

165	155	145	140	130	125	115	♥
145	138	130	125	118	110	103	♥
125	120	115	110	105	95	90	♥
<hr/>							
20	30	40	50	60	70	80	

Para encontrar el nivel de intensidad adecuado, busque su edad en la parte inferior del esquema (las edades se redondean al múltiplo de 10 más cercano). Los tres números que se listan encima de su edad definen su “zona de entrenamiento.” El número más pequeño es el ritmo cardíaco cuando se quema grasa, el número intermedio es el ritmo cardíaco cuando se quema la máxima cantidad de grasa y el número más grande es el ritmo cardíaco cuando se realizan ejercicios aeróbicos.

Quemar Grasa—Para quemar grasa eficientemente, debe hacer ejercicios a un nivel de intensidad bajo durante un periodo de tiempo mantenido. Durante los primeros minutos de ejercicio su cuerpo utiliza las *calorías de los carbohidratos* para obtener energía. Sólo tras los primeros minutos de ejercicio su cuerpo comienza a utilizar las *calorías de grasa* almacenada para obtener energía. Si su objetivo es quemar grasa, ajuste la intensidad de sus ejercicios hasta que el ritmo cardíaco esté próximo al número más bajo de su zona de entrenamiento. Para quemar la máxima cantidad de grasa, realice los ejercicios con su ritmo cardíaco cerca del número intermedio de su zona de entrenamiento.

Ejercicios Aeróbicos—Si su objetivo es fortalecer su sistema cardiovascular, debe realizar ejercicios aeróbicos, una actividad que requiere grandes cantidades de oxígeno durante periodos de tiempo prolongados. Para realizar ejercicios aeróbicos ajuste la intensidad de sus ejercicios hasta que su ritmo cardíaco esté próximo al número más alto de su zona de entrenamiento.

GUÍAS DE ENTRENAMIENTO

Calentamiento—Comience estirando y ejercitando ligeramente los músculos entre 5 y 10 minutos. El calentamiento aumenta su temperatura corporal, su frecuencia cardíaca y su circulación, preparándole para los ejercicios.

Ejercicio en la Zona de Entrenamiento—Realice ejercicios durante 20 a 30 minutos con su ritmo cardíaco en su zona de entrenamiento. (Durante las primeras semanas de su programa de ejercicios no mantenga su ritmo cardíaco en su zona de entrenamiento durante más de 20 minutos.) Respire regularmente y profundamente mientras hace ejercicios—nunca contenga la respiración.

Relajación—Termine con estiramientos entre 5 y 10 minutos. El estiramiento aumenta la flexibilidad de sus músculos y le ayuda a evitar problemas posteriores al ejercicio.

FRECUENCIA DE EJERCICIOS

Para mantener o mejorar su forma física, complete tres sesiones de entrenamiento cada semana, con al menos un día de descanso entre sesiones. Tras algunos meses de ejercicio regular, puede completar hasta cinco sesiones de entrenamiento cada semana si lo desea. Recuerde, la clave para el éxito es hacer de los ejercicios una parte regular y agradable de su vida diaria.

LISTA DE LAS PIEZAS

Nº de Modelo FMTL39809-INT.0 R1210A

Para localizar las piezas de la lista que se muestra a continuación, vea el DIBUJO DE LAS PIEZAS casi al final de este manual.

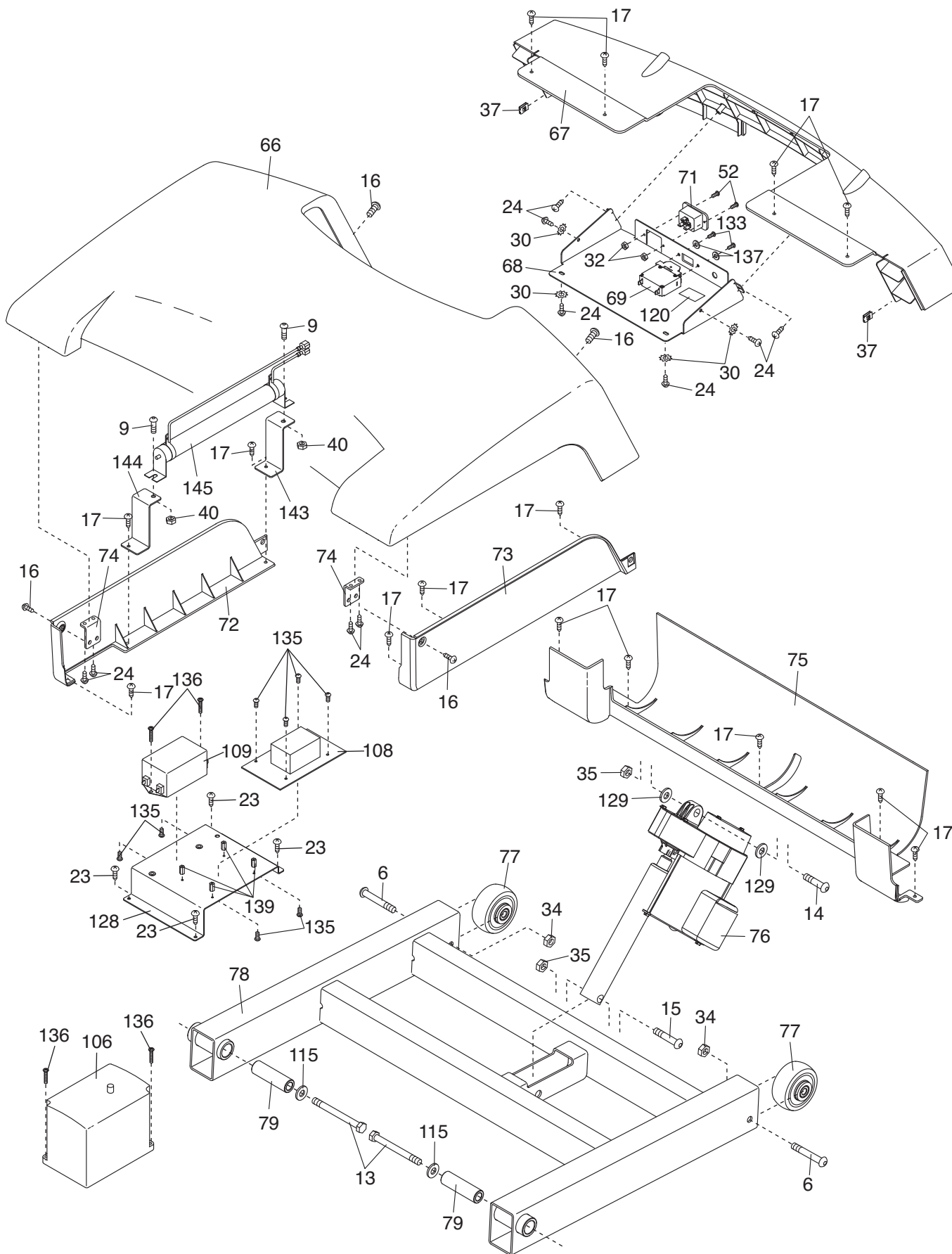
Nº	Ctd.	Descripción	Nº	Ctd.	Descripción
1	8	Perno con Nylon de 3/8" x 3 1/4"	49	2	Acolchamiento de la Plataforma
2	2	Perno de 3/8" x 2 3/4"	50	2	Tornillo de #10 x 3/4"
3	6	Tornillo para Máquina de #8 x 2 1/4"	51	1	Interruptor de Lengüeta
4	2	Tornillo para Máquina de #8 x 1/2"	52	2	Tornillo del Ojal Reforzado del Cable Eléctrico
5	12	Perno de 3/8" x 1 5/8"	53	1	Armadura
6	2	Perno de 3/8" x 2 1/2"	54	1	Motor de Manejo
7	2	Perno del Rodillo de 3/8" x 2 1/2"	55	4	Buje del Motor
8	6	Perno de 5/16" x 1 1/2"	56	1	Placa de la Montura del Motor
9	10	Perno de 1/4" x 3/4"	57	1	Correa del Motor
10	4	Perno de 1/4" x 1"	58	1	Inserción de la Tapa Trasera Izquierda
11	1	Perno de 1/4" x 2 1/2"	59	1	Tapa Trasera
12	2	Perno con Nylon de 1/4" x 1/2"	60	1	Soporte de la Inserción de la Tapa Derecha
13	2	Perno de 1/2" x 3 1/2"	61	1	Inserción de la Tapa Trasera Derecha
14	1	Perno de 1/2" x 1 5/8"	62	2	Buje del Soporte de la Plataforma Trasera
15	1	Perno de 1/2" x 2 1/2"	63	1	Rodillo Estable
16	4	Perno de 5/16" x 1/2"	64	2	Pata de Nivelación
17	19	Tornillo Punta Broca de #8 x 1/2"	65	1	Ojal Reforzado
18	4	Tornillo de #8 x 2 5/8"	66	1	Cubierta del Motor
19	6	Tornillo de #8 x 2"	67	1	Tapa del Delantera
20	2	Tornillo de #4 x 3/8"	68	1	Soporte de lo Electrónico
21	8	Tornillo de 1/4" x 3/8"	69	1	Interruptor
22	2	Tornillo de #10 x 5/16"	70	1	Soporte del Interruptor de Lengüeta
23	14	Tornillo con Cabeza de Arandela de #8 x 1/2"	71	1	Receptáculo del Cable Eléctrico
24	22	Tornillo de #8 x 1/2"	72	1	Cubierta del Lado Izquierdo
25	14	Tornillo de #8 x 3/4"	73	1	Cubierta del Lado Derecho
26	8	Tornillo de #3 x 1/4"	74	2	Soporte de la Cubierta
27	2	Tornillo de #8 x 1"	75	1	Cubierta del Rodillo
28	1	Disco de Velocidad	76	1	Motor de Inclinación
29	2	Perno de 1/4" x 1/2"	77	2	Rueda Delantera
30	8	Arandela Estrella de #8	78	1	Armadura de Levante
31	1	Arandela Estrella de 1/4"	79	2	Espaciador de la Armadura de Levante
32	2	Tuerca de #6	80	1	Cubierta del Montante Vertical
33	2	Arandela de Seguridad de 3/8"	81	1	Montante Vertical
34	14	Contratuerca de 3/8"	82	1	Cubierta de la Baranda Inferior
35	2	Tuerca de Bloqueo de 1/2"	83	1	Baranda
36	4	Perno de 5/16" x 7/8"	84	1	Cubierta de la Baranda Derecha
37	2	Soporte de la Tapa	85	1	Cubierta de la Baranda Izquierda
38	2	Contratuerca de 5/16"	86	1	Cubierta de la Baranda
39	2	Arandela Plana de 1/4"	87	1	Consola Pequeña
40	6	Tuerca de 1/4"	88	1	Barra Cruzada de la Barra de Pulso
41	12	Arandela Plana de 3/8"	89	2	Cubierta del Soporte de la Plataforma Delantera
42	2	Tuerca del Sensor de Velocidad	90	1	Placa de Pulso Superior Izquierdo
43	2	Cubierta del Soporte de la Plataforma Trasera	91	1	Placa de Pulso Inferior Izquierdo
44	1	Plataforma para Caminar			
45	2	Guía de la Banda			
46	1	Banda para Caminar			
47	1	Soporte de la Plataforma Trasera			
48	1	Soporte de la Plataforma Delantera			

N°	Ctd.	Descripción	N°	Ctd.	Descripción
92	1	Base de la Placa de Pulso Izquierdo			Voltaje
93	1	Placa de Pulso Superior Derecho	121	2	Calcomanía de Advertencia en Inglés
94	1	Placa de Pulso Inferior Derecho			
95	1	Base de la Placa de Pulso Derecho	122	1	Calcomanía de Advertencia en Francés
96	15	Atadura de Cable			
97	1	Soporte de la Consola	123	1	Soporte del Motor
98	1	Parte de Atrás de la Consola	124	1	Soporte de la Inserción de la Tapa Derecha
99	1	Puerta de Acceso			
100	2	Inserción del Soporte del Sensor	125	1	Cable de Tierra de la Consola de 4"
101	1	Consola	126	1	Atadura de Cables de 8"
102	1	Rejilla del Ventilador	127	4	Buje del Soporte de la Plataforma
103	1	Cubierta del Ventilador	128	1	Soporte del Sistema Electrónico
104	1	Ventilador de la Consola	129	2	Arandela del Motor de Levante
105	1	Bandeja de Accesorios	130	2	Atadura de Cables
106	1	Caja del Controlador	131	2	Perno de 5/16" x 1 1/4"
107	1	Llave/Soporte	132	3	Tornillo de #10 x 1/4"
108	1	Tabla de Corriente	133	2	Tornillo de #6 x 1/4"
109	1	Filtro	134	2	Atajador de la Atadura
110	2	Tornillo para Máquina de #6 x 5/8"	135	8	Tornillo para Máquina de #4 x 3/16"
111	1	Cable del Montante Vertical	136	10	Tornillo para Máquina de #8 x 5/8"
112	1	Llave Hexagonal	137	2	Arandela Plana de #6
113	1	Rodillo de Manejo	138	1	Polea del Motor de Manejo
114	2	Almohadilla de la Plataforma para Caminar	139	4	Separador
			140	1	Polea del Rodillo de Manejo
115	2	Arandela de 1/2"	141	2	Tornillo de Cabeza Plana de M4 x 0,7mm
116	4	Tornillo de #8 x 2 1/4"			
117	1	Calcomanía de Advertencia en Inglés Grande	142	4	Arandela Plana de 5/16"
			143	1	Soporte del Resistor Delantero
118	1	Calcomanía de Advertencia en Francés Grande	144	1	Soporte del Resistor Trasero
			145	1	Resistor
119	2	Calcomanía de Precaución	*	-	Manual del Usuario
120	3	Calcomanía de Advertencia del			

Nota: Las especificaciones están sujetas a cambios sin previo aviso. Para información de cómo solicitar piezas de repuesto, vea la contraportada de este manual. *Estas piezas no están ilustradas.

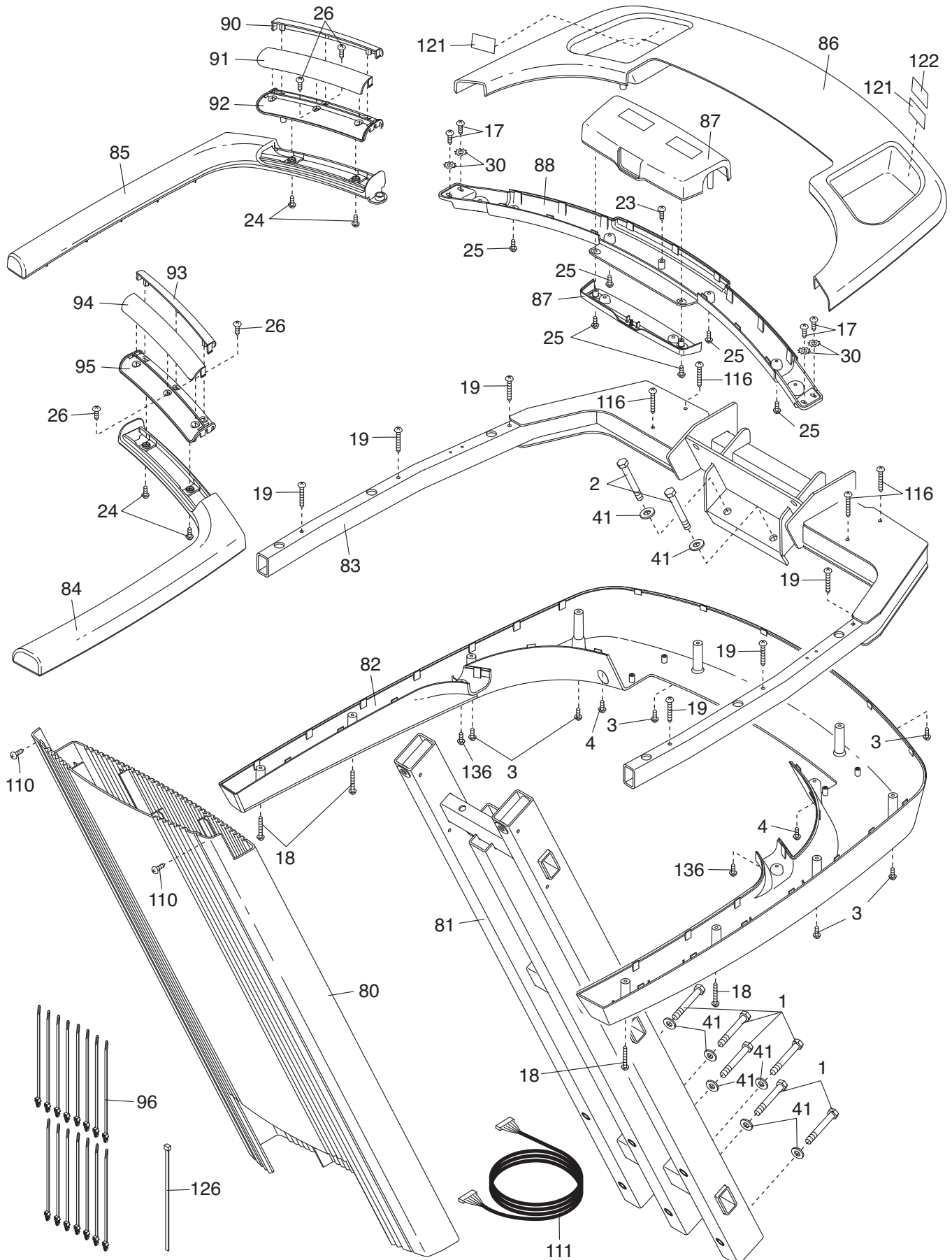
DIBUJO DE LAS PIEZAS B

Nº de Modelo FMTL39809-INT.0 R1210A



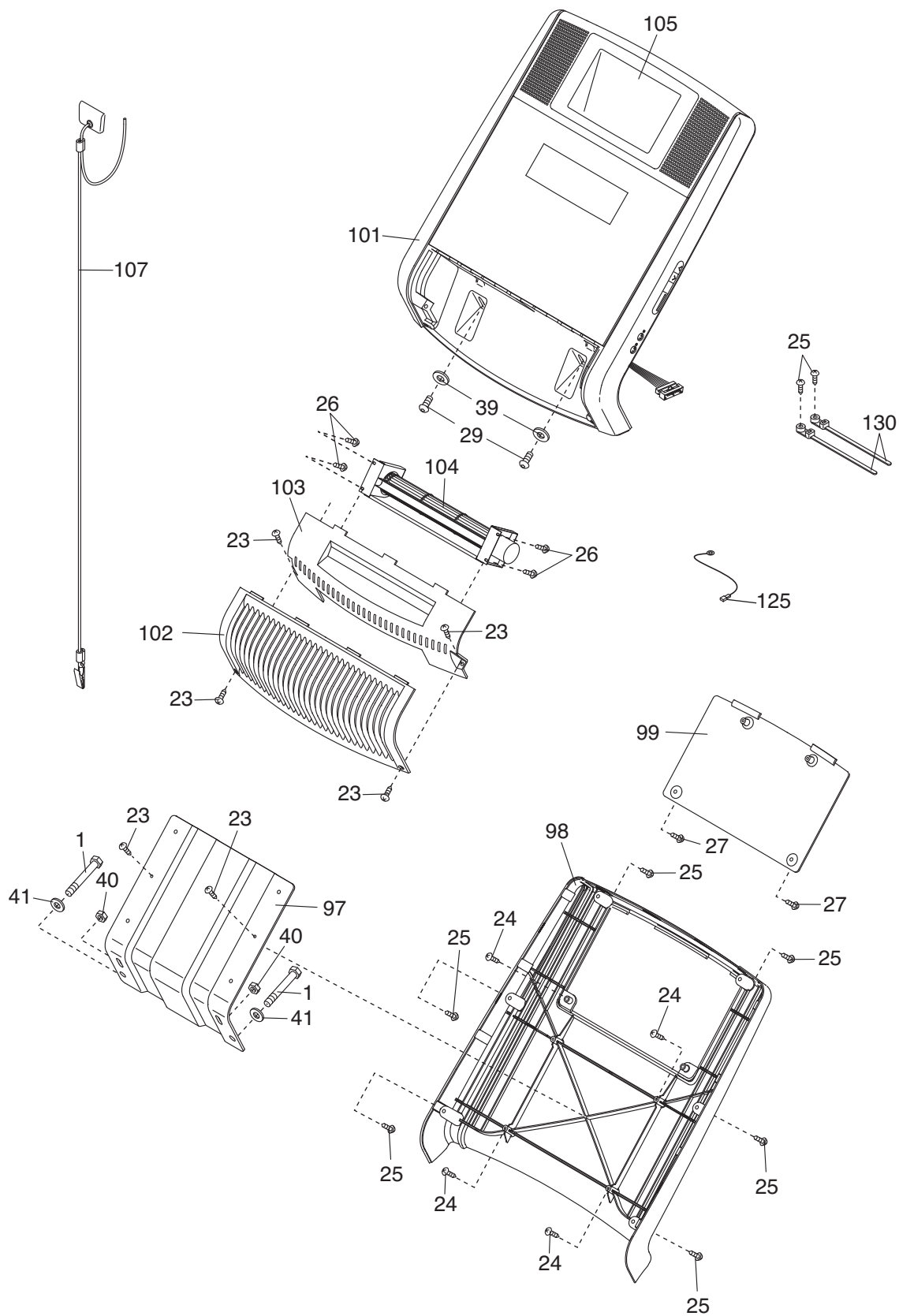
DIBUJO DE LAS PIEZAS C

Nº de Modelo FMTL39809-INT.0 R1210A



DIBUJO DE LAS PIEZAS D

Nº de Modelo FMTL39809-INT.0 R1210A



CÓMO CONTACTAR EL SERVICIO AL CLIENTE

Si tiene preguntas después de leer este manual, o si faltan piezas o hay piezas dañadas, por favor contacte el Servicio al Cliente con alguno de los números de teléfono o direcciones que se muestran abajo. **Por favor anote el número de modelo, el número de serie, y el nombre del producto (vea la portada de este manual) antes de comunicarse con el Servicio al Cliente. Si está ordenando las piezas de reemplazo, por favor anote el número de la pieza y la descripción de cada pieza (vea la LISTA DE LAS PIEZAS y el DIBUJO DE LAS PIEZAS hacia el final de este manual).**

Adentro de los Estados Unidos y Canada

Llame: 1-800-201-2109, Lunes–Viernes 8 a.m.–5 p.m. MT

Escriba:

FreeMotion Fitness

1500 South 1000 West

Logan, UT 84321-9813

Estados Unidos

Afuera de los Estados Unidos y Canada

Llame: 001-435-786-3521

Correo electrónico: intlcustomercare@freemotionfitness.com