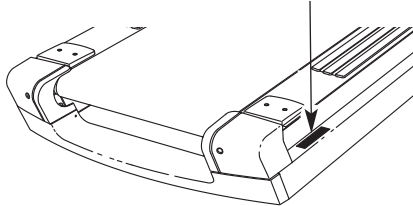


N° du Modèle FMTL39809.0

N° de Série _____

Écrivez le numéro de série sur la ligne ci-dessus pour références ultérieures.

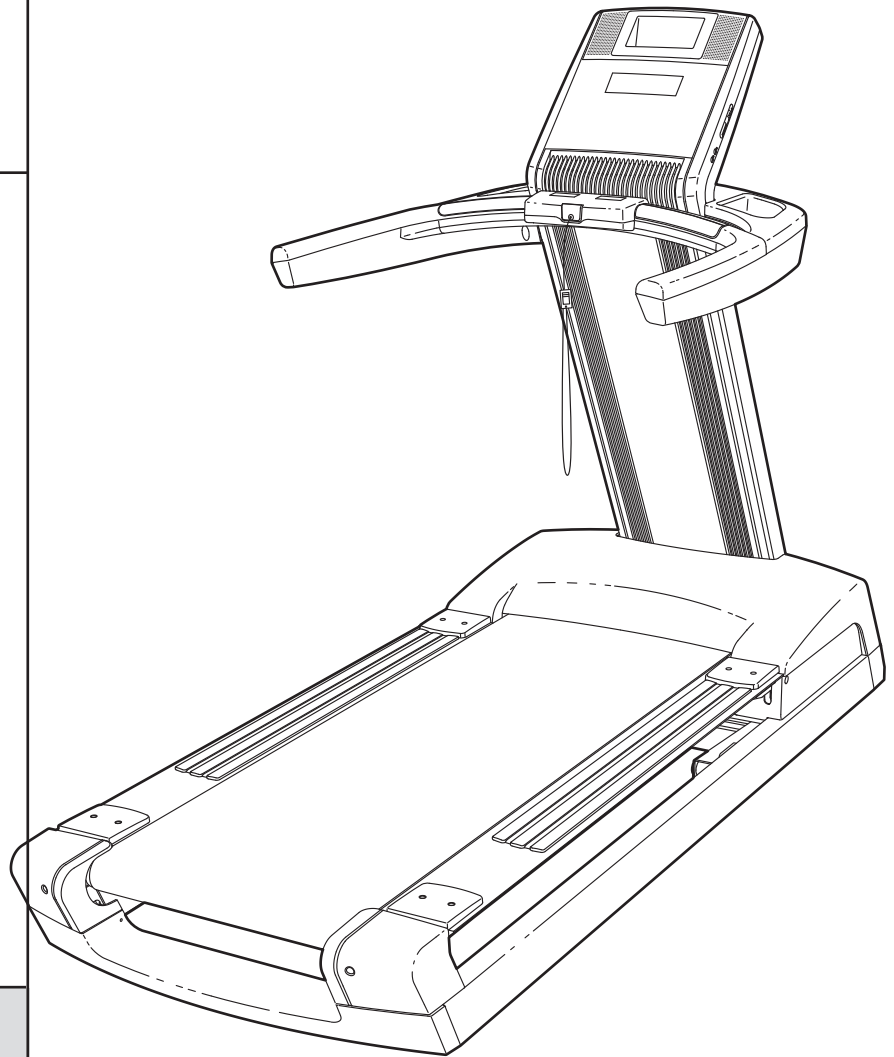
Autocollant du Numéro de Série



MANUEL DE L'UTILISATEUR

QUESTIONS ?

Si vous avez des questions après avoir lu ce manuel, ou si des pièces sont endommagées ou manquantes, veuillez contacter le Service à la Clientèle



ATTENTION

Lisez toutes les précautions et les instructions contenues dans ce manuel avant d'utiliser cet appareil. Gardez ce manuel pour vous y référer ultérieurement.


TABLE DES MATIÈRES

EMPLACEMENT DES AUTOCOLLANTS D'AVERTISSEMENT	2
PRÉCAUTIONS IMPORTANTES	3
AVANT DE COMMENCER	5
ASSEMBLAGE	6
FONCTIONNEMENT ET RÉGLAGES	13
COMMENT DÉPLACER LE TAPIS DE COURSE	25
ENTRETIEN PRÉVENTIF	26
JOURNAL D'ENTRETIEN PRÉVENTIF SUR SIX MOIS	30
LOCALISATION D'UN PROBLÈME	31
CONSEILS POUR L'EXERCICE	33
LISTE DES PIÈCES	34
SCHÉMA DÉTAILLÉ	36
COMMENT CONTACTER LE SERVICE À LA CLIENTÈLE	Dernière Page

EMPLACEMENT DES AUTOCOLLANTS D'AVERTISSEMENT

⚠ ATTENTION :

Pour réduire les risques de blessures graves, lisez l'autocollant d'avertissement avant utilisation.



Autocollant d'avertissement arrière

These drawings show the locations of the warning decals. If a decal is missing or illegible, see the back cover of this manual and request a free replacement decal. Apply the decal in the location shown. Note: The decals may not be shown at actual size.

⚠ CAUTION ⚠ ATTENTION

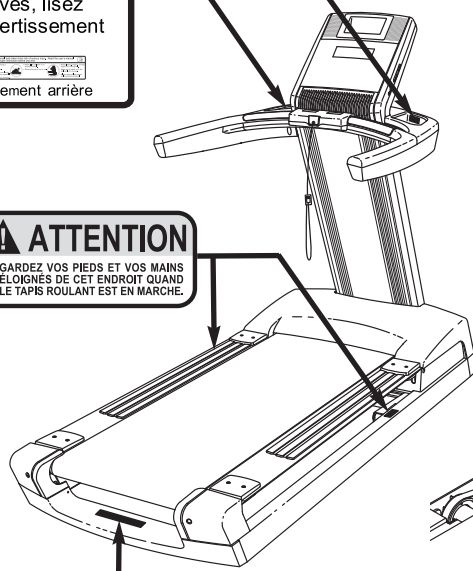
KEEP HANDS AND FEET AWAY FROM THIS AREA WHILE THE TREADMILL IS IN OPERATION. GARDEZ VOS PIEDS ET VOS MAINS ÉLOIGNÉS DE CET ENDROIT QUAND LE TAPIS ROULANT EST EN MARCHÉ.


⚠ WARNING

- Hazardous Voltage
- Risk of Electric Shock
- Unplug Treadmill before Assembly/ Disassembly

⚠ ATTENTION

- Tension Dangereuse
- Risque de Choc Électrique
- Débranchez le tapis roulant Avant l'Assemblage/Désassemblage



⚠ ATTENTION: Protégez-vous et toutes autres personnes des risques de blessures graves. Lisez manuel de l'utilisateur pour obtenir des instructions appropriés avant d'utiliser le tapis de course. 

<ul style="list-style-type: none"> • Tenez-vous seulement sur les appui-pieds lorsque vous commencez ou arrêtez le tapis de course. • Tenez-vous toujours aux rampes afin d'éviter de tomber et portez toujours l'attache lorsque vous utilisez le tapis de course. • Changez la vitesse progressivement. 	<ul style="list-style-type: none"> • Arrêtez tout exercice si vous vous sentez défaillant, si vous avez le vertige ou le souffle coupé. • Ne laissez jamais aucun enfant sur ou autour du tapis de course. • Retirez la clé lorsque vous n'utilisez pas le tapis de course. 	<ul style="list-style-type: none"> • Gardez vos habits, vos doigts et vos cheveux loin de la courroie. • Ne réglez ou ne réparez jamais la courroie lorsque celle-ci est en mouvement. • Portez toujours des chaussures de sport lorsque vous utilisez le tapis de course.
--	--	---

PRÉCAUTIONS IMPORTANTES

⚠ AVERTISSEMENT : pour réduire les risques de blessures graves, lisez toutes les précautions importantes et les instructions contenues dans ce manuel, ainsi que les avertissements se trouvant sur l'appareil, avant d'utiliser votre tapis de course. FreeMotion ne peut être tenu responsable de toute blessure ou tout dégât matériel résultant directement ou indirectement de l'utilisation de cet appareil.

1. Veuillez consulter votre médecin avant de commencer ce programme ou tout autre programme d'exercices. Ceci est tout particulièrement important pour les personnes âgées de plus de 35 ans et les personnes ayant déjà eu des problèmes de santé.
2. Le propriétaire est responsable d'informer tous les utilisateurs de ce tapis de course des avertissements et des précautions importantes qui se rattachent à l'utilisation de ce produit.
3. Utilisez le tapis de course selon les usages décrits.
4. Placez le tapis de course sur une surface plane, avec au moins 2,4 (8 pieds) d'espace libre derrière et 0,6 (2 pieds) de chaque côté. Ne placez pas le tapis de course sur une surface qui pourrait bloquer les ouvertures de ventilation de l'appareil. Pour protéger votre sol ou votre moquette, placez un tapis sous le tapis de course.
5. Gardez le tapis de course à l'intérieur, à l'abri de l'humidité et de la poussière. Ne placez pas le tapis de course dans un garage, sur une terrasse couverte ou près d'une source d'eau.
6. Ne faites pas fonctionner le tapis de course dans une pièce où des produits aérosols sont utilisés et où de l'oxygène est administré.
7. Gardez les enfants de moins de 12 ans et les animaux domestiques éloignés du tapis de course à tout moment.
8. Le tapis de course ne doit être utilisé que par des personnes dont le poids ne dépasse pas 181 kg (400 livres).
9. Ne laissez jamais plus d'une personne à la fois sur le tapis de course à tout moment.
10. Portez des vêtements de sport quand vous utilisez le tapis de course. Ne portez pas des vêtements trop larges qui pourraient se coincer dans l'appareil. Des vêtements de soutien sont recommandés pour les hommes et les femmes. *Portez toujours des chaussures de sport. N'utilisez jamais le tapis de course les pieds nus, en chaussettes ou en sandales.*
11. Quand vous branchez le cordon d'alimentation, suivez les instructions page 13. Aucun autre appareil ne doit être branché sur le circuit du tapis de course. N'utilisez pas de rallonge.
12. Ne placez pas le cordon d'alimentation près d'une source de chaleur.
13. Ne déplacez jamais la courroie mobile quand le tapis de course est éteint. Ne faites pas fonctionner le tapis de course si le cordon d'alimentation ou la prise est endommagé(e), ou si le tapis de course ne fonctionne pas correctement. (Référez-vous à la section LOCALISATION D'UN PROBLÈME page 31 si le tapis de course ne fonctionne pas correctement.)
14. Assurez-vous d'avoir lu attentivement et compris les procédures d'arrêt d'urgence et de les avoir testées avant d'utiliser le tapis de course (voir COMMENT ALLUMER L'APPAREIL page 15).
15. N'allumez jamais le tapis de course quand vous vous tenez sur la courroie mobile. Tenez toujours les rampes quand vous utilisez le tapis de course.
16. La courroie mobile de l'appareil peut tourner très rapidement. Réglez la vitesse par petites étapes pour éviter des changements soudains de vitesse.

18. Ne laissez jamais le tapis de course sans surveillance quand il fonctionne. Retirez toujours la clé de la console, débranchez le cordon d'alimentation et placez l'interrupteur sur la position éteint [OFF] quand vous n'utilisez pas le tapis de course. (Référez-vous au schéma page 5 pour voir l'emplacement de l'interrupteur.)
19. N'essayez pas de déplacer le tapis de course avant qu'il ne soit correctement assemblé. (Voir l'ASSEMBLAGE page 6 et la section COMMENT DÉPLACER LE TAPIS DE COURSE page 25.) Vous devez pouvoir soulever 20 kg (45 livres) en toute sécurité pour soulever, baisser ou déplacer le tapis de course.
20. Ne changez pas l'inclinaison du tapis de course en plaçant des objets sous l'avant ou l'arrière du tapis de course.
21. Vérifiez et serrez correctement toutes les pièces du tapis de course régulièrement.
22. N'insérez et ne laissez jamais tomber d'objets dans les ouvertures du tapis de course.
23. **DANGER** : débranchez toujours le cordon d'alimentation quand vous avez fini de vous entraîner, avant de nettoyer le tapis de course et avant d'effectuer les procédures d'entretien et de réglage décrites dans ce manuel. Ne retirez jamais le capot du moteur à moins qu'un représentant de service autorisé ne vous ait demandé de la faire. Toute réparation autre que les procédures décrites dans ce manuel doit être effectuée par un représentant de service autorisé.
24. Un excès d'exercice physique peut entraîner des blessures graves et la mort. Si vous avez des étourdissements ou si vous ressentez de la douleur quand vous faites des exercices, arrêtez-vous immédiatement et reposez-vous.

GARDEZ CES INSTRUCTIONS

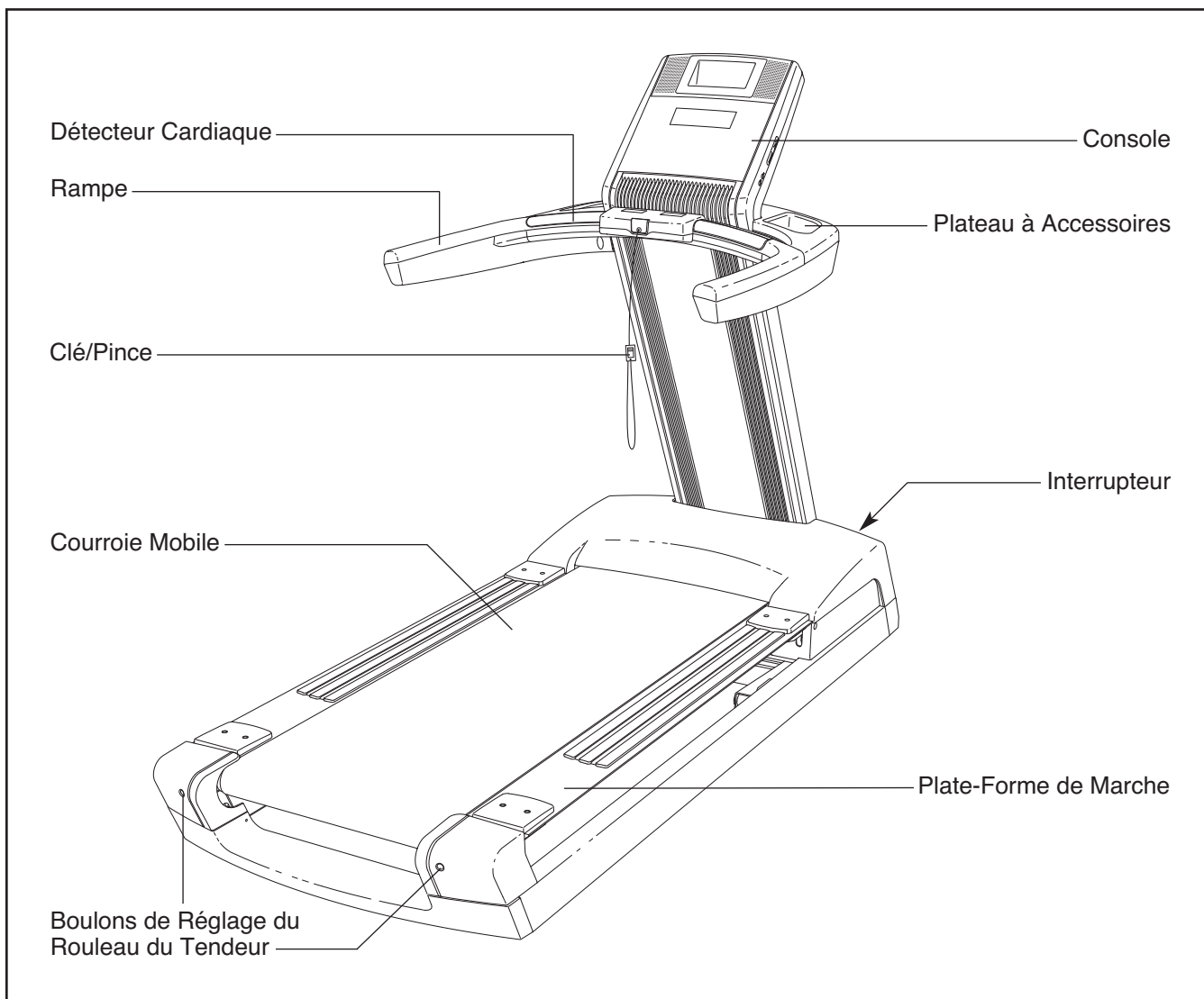
AVANT DE COMMENCER

Merci d'avoir sélectionné le tapis de course révolutionnaire FREEMOTION® REFLEX T11.4. Le REFLEX T11.4 offre un éventail impressionnant de fonctionnalités conçues pour rendre votre entraînements chez vous plus efficaces et plus agréables.

Vous vous conseillons de lire attentivement ce manuel avant d'utiliser le tapis de course. Si vous avez des questions après avoir lu ce manuel, veuillez vous référer à la dernière page de ce manuel pour

nous contacter. Pour nous permettre de mieux vous assister, notez le numéro du modèle et le numéro de série de l'appareil avant de nous appeler. Le numéro du modèle et l'emplacement de l'autocollant du numéro de série sont indiqués sur la page de couverture de ce manuel.

Familiarisez-vous avec les pièces sur le schéma ci-dessous avant de continuer la lecture de ce manuel.

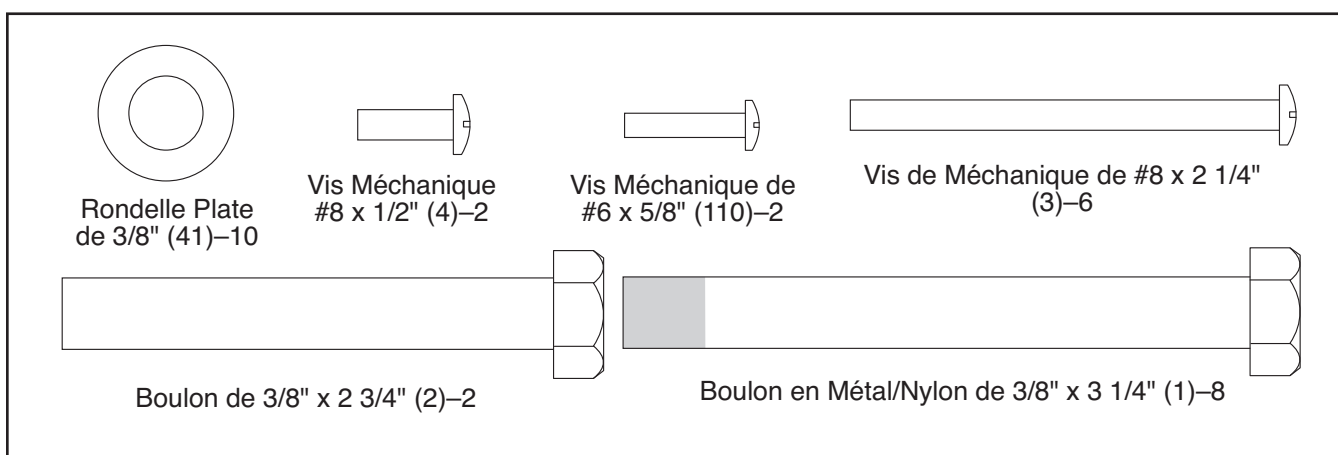


ASSEMBLAGE

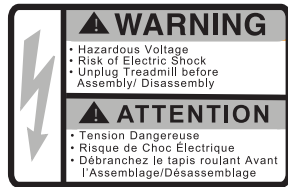
L'assemblage requiert deux personnes. Placez le tapis de course sur une aire dégagée et retirez tous les emballages. **Ne jetez pas les emballages avant la fin de l'assemblage.** Remarque : la face cachée de la courroie mobile est enduite d'un lubrifiant de haute performance. Il est possible qu'un peu de lubrifiant se soit posé sur la face visible de la courroie mobile ou sur les emballages durant le transport. Ceci est normal et n'affectera pas les performances du tapis de course. Si du lubrifiant s'est posé sur la courroie mobile, essuyez-le avec un chiffon doux et un produit nettoyant doux et non-abrasif.

L'assemblage requière les clés hexagonales  incluses et votre tournevis cruciforme  .

Utilisez les schémas ci-dessous pour identifier les petites pièces de l'assemblage. Le nombre entre parenthèses sous chaque schéma est le numéro clé de la pièce sur la LISTE DES PIÈCES à la fin de ce manuel. Le nombre après les parenthèses est la quantité nécessaire pour l'assemblage. **Remarque : si une pièce n'est pas dans le sac des pièces, vérifiez qu'elle n'est pas pré-attachée sur l'une des pièces à assembler. Pour éviter d'endommager les pièces en plastique, n'utilisez pas d'outils électriques pour l'assemblage. Des pièces de rechange peuvent être incluses.**

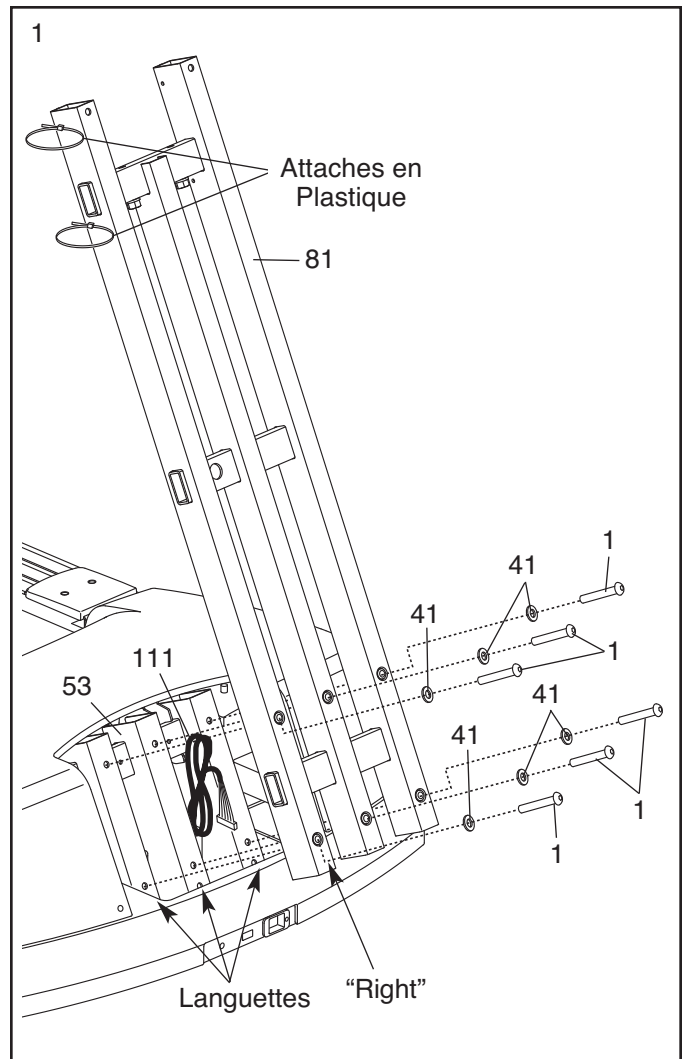


1. **Assurez-vous que le Cordon d’Alimentation (non-illustrée) est débranché sur le sol. Faites attention de ne pas pincer le Cordon d’Alimentation.**

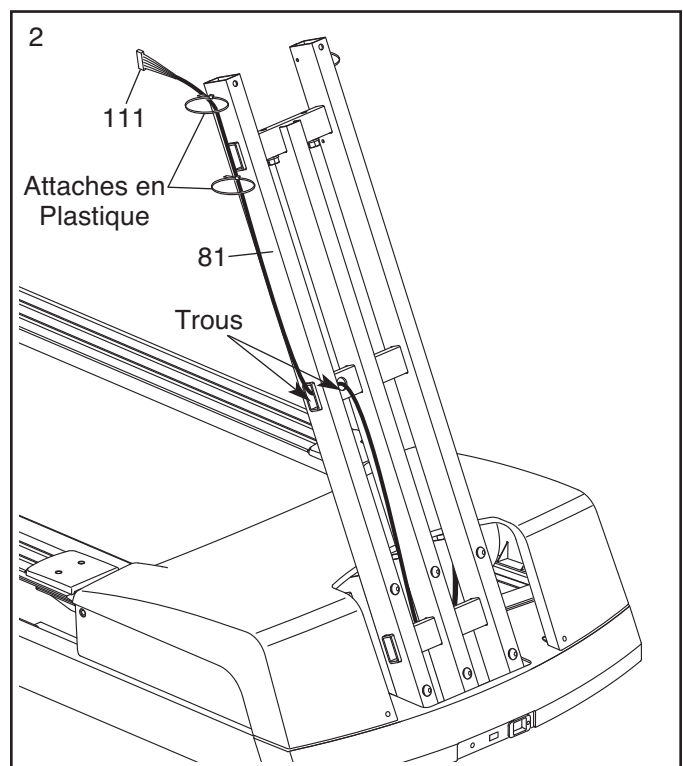


Glissez le Boîtier du Montant (non-illustrée) vers le haut du Montant (81).

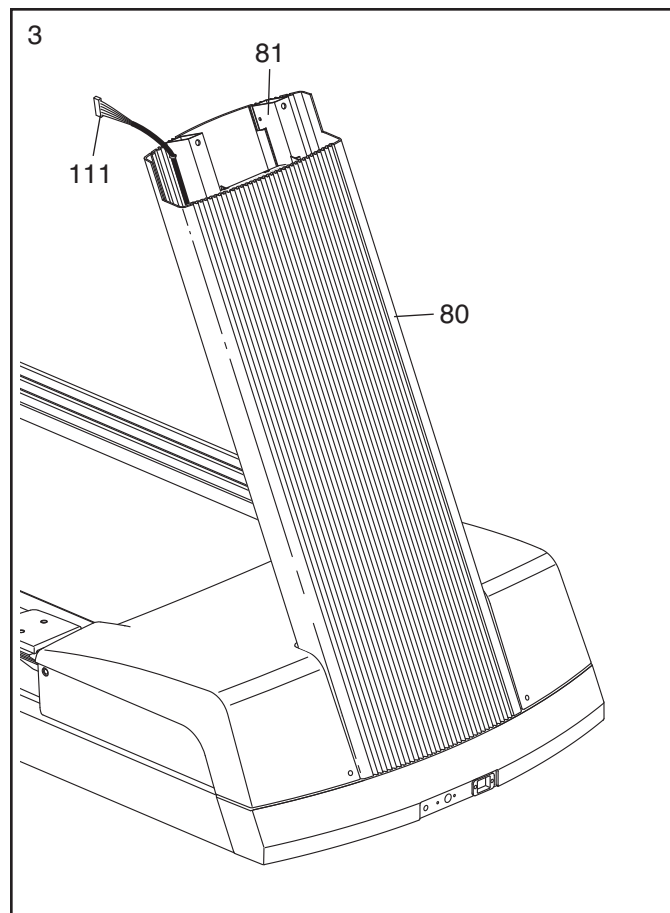
Orientez le Montant (81), les attaches en plastique, et l’autocollant “Right” comme sur le schéma (*L* ou *Left* indique gauche ; *R* ou *Right* indique droite). Placez le Montant sur les languettes dans le Cadre (53). Attachez le Montant sur le Cadre à l’aide de quatre Boulons en Métal/Nylon de 3/8" x 3 1/4" (1) et six Rondelles Plates de 3/8" (41). **Vissez les six Boulons en Métal/Nylon de quelques tours avant de tous les serrer. Faites attention de ne pas pincer le Fil du Montant (111).**



2. Enfilez l’extrémité du Fil du Montant (111) dans la trous indiqués dans le Montant (81), puis dans les attaches fil en plastique en boucle au dessus du Montant. **Assurez-vous que le Fil du Montant est à l’intérieur du Montant.** Ensuite, tirez doucement le Fil du Montant alors que vous serrez les attaches en plastique autour du Fil du Montant.

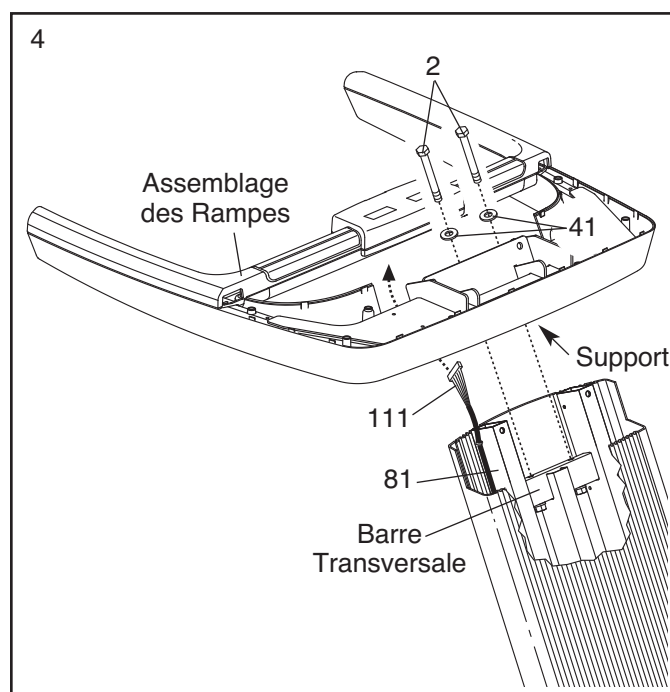


3. Glissez le Couvercle du Montant (80) vers le bas dans le Montant (81). **Faites attention de ne pas pincer le Fil du Montant (111). Faites attention de ne pas vous cogner au plafond.**



4. Demandez à une deuxième personne de tenir l'assemblage des rampes près du Montant (81). Enfilez le Fil du Montant (111) vers le haut à l'intérieur de l'assemblage des rampes. Glissez le support qui se trouve sur l'assemblage des rampes sur la barre transversale du Montant puis, placez l'assemblage des rampes sur le Montant. **Faites attention de ne pas pincez les fils.**

Attachez l'assemblage des rampes sur la barre transversale du Montant (81) à l'aide de deux Boulons de 3/8" x 2 3/4" (2) et deux Rondelles Plates de 3/8" (41).

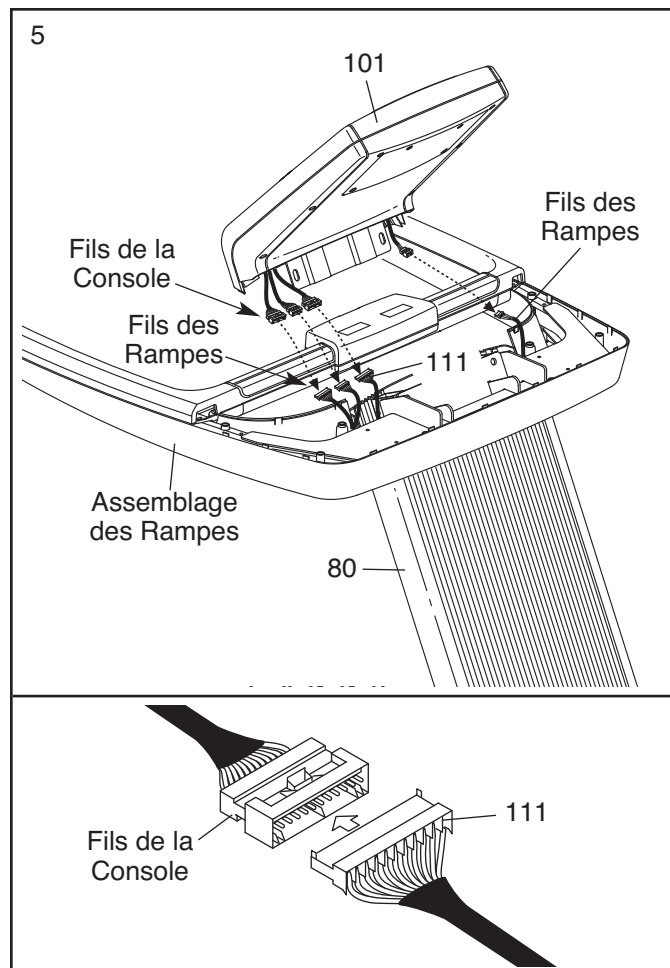


5. Demandez à une deuxième personne de tenir la Console (101) près de l'assemblage des rampes.

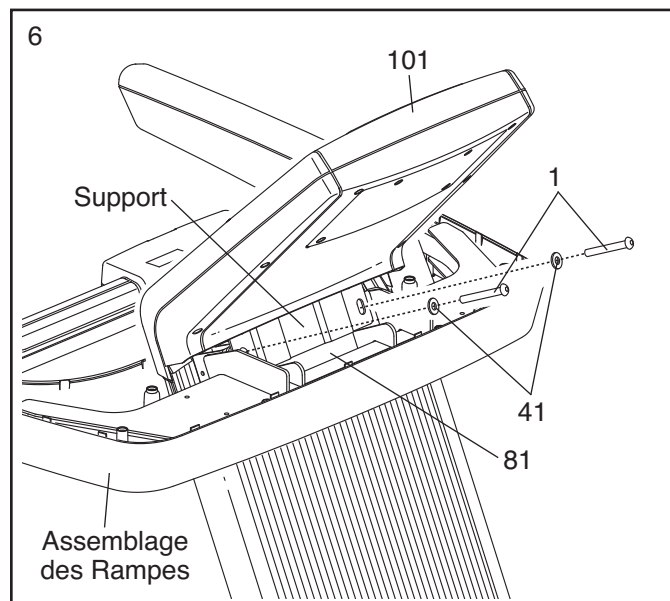
Branchez le Fil du Montant (111) et les fils des rampes aux fils de la console. Assurez-vous que le fil de la console et du fil des rampes qui sont branchés l'un dans l'autre sont de la même taille. **Référez-vous au schéma inférieur. Les connecteurs devraient glisser facilement l'un dans l'autre et s'enclencher en place.** Si ce n'est pas le cas, tournez un des connecteurs et essayez de nouveau. **SI LES CONNECTEURS NE SONT PAS BRANCHÉS CORRECTEMENT, LA CONSOLE POURRAIT SUBIR DES DOMMAGES QUAND ELLE EST ALLUMÉE.**

Insérez l'excès des fils dans le Couvercle du Montant (80).

Placez la Console (101) sur l'assemblage des rampes. **Faites attention de ne pincer aucun fil.**

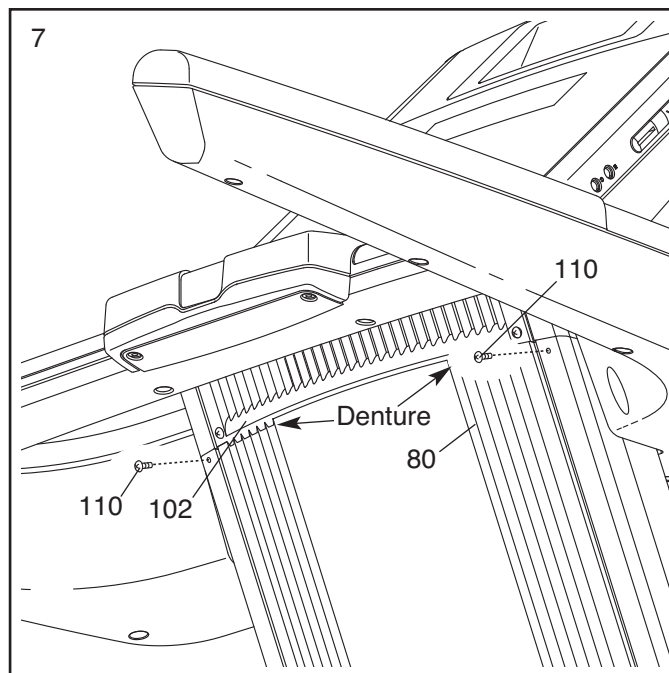


6. Alignez les trous sur la Console (101) avec les trous sur l'assemblage des rampes et les trous sur le Montant (81). Attachez la Console et l'assemblage des rampes sur le Montant à l'aide de deux Boulons en Nylon/Métal de 3/8" x 3 1/4" (1) et deux Rondelles Étoilées de 3/8" (41). **Ne serrez pas encore complètement les Boulons en Métal/Nylon. Remarque : il sera peut-être utile d'enfoncer le support indiqué contre le Montant et appuyez la Console vers le bas pour aligner les trous.**

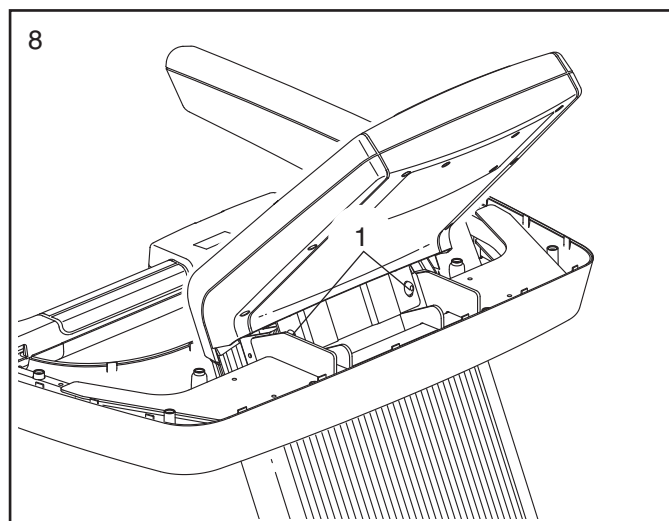


7. **Assurez-vous que la denture de la Grille du Ventilateur (102) est bien à l'extérieur du Couvercle du Montant (80) et repose à l'intérieur des rainures du Couvercle du Montant.**

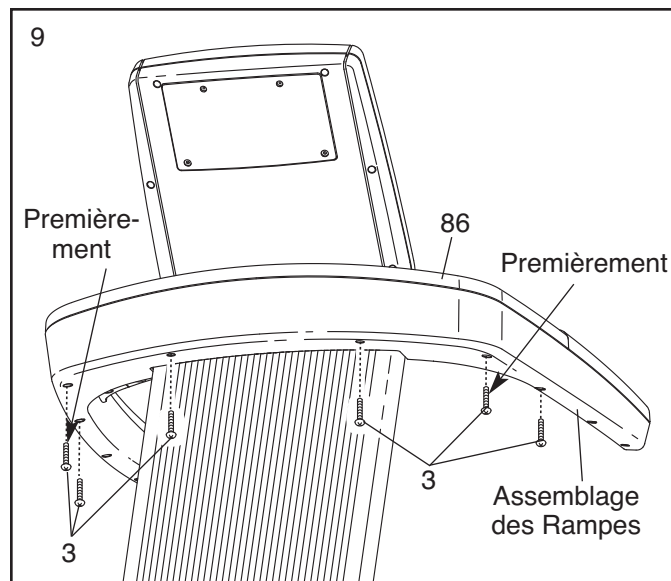
Serrez deux Vis Mécaniques de #6 x 5/8" (110) dans la Couvercle du Montant (80) aux endroits indiqués. **Faites attention de ne pas trop serrer les Vis Mécaniques.**



8. Serrez les deux Boulons en Métal/Nylon de 3/8" x 3 1/4" (1).

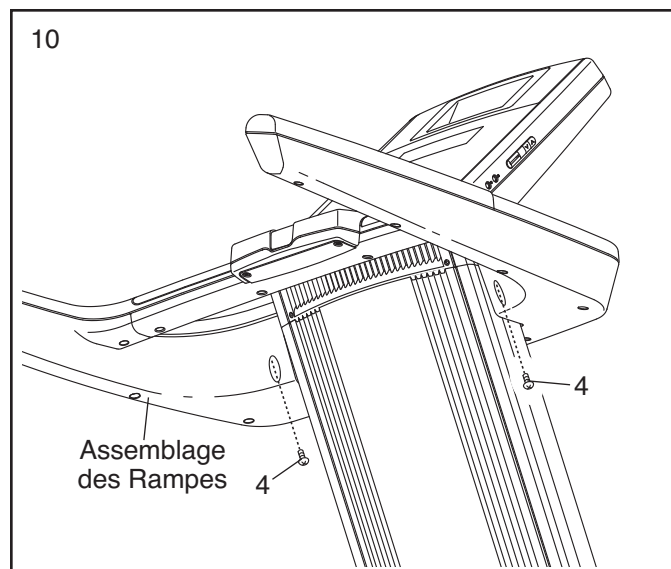


9. Retirez le Boîtier de la Rampe (86) de son emballage. Attachez le Boîtier des Rampes sur l'assemblage des rampes à l'aide de six Vis Mécaniques de #8 x 2 1/4" (3). **Vissez de quelques tours seulement les six Vis Mécaniques mais ne les serrez pas encore complètement. Vissez les Vis Mécaniques indiquées avant de tous les serrer.**



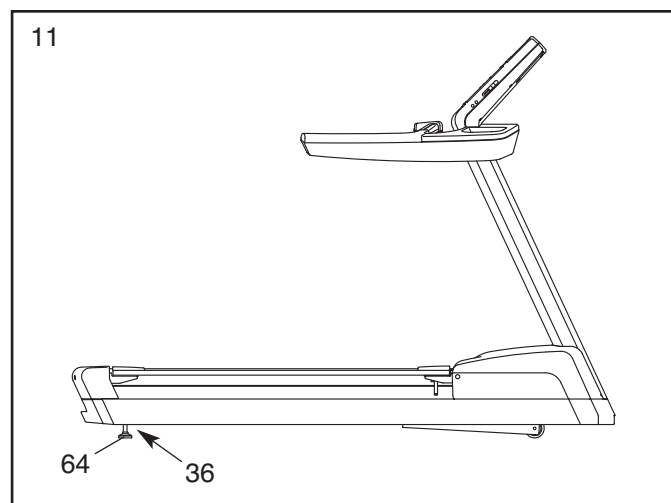
10. Serrez deux Vis Mécaniques de #8 x 1/2" (4) dans la partie inférieure des Assemblage des Rampes. **Faites attention de ne pas trop serrer les Vis Mécaniques.**

Référez-vous à l'étape 9. Serrez les six Vis Mécaniques de #8 x 2 1/4" (3). **Faites attention de ne pas serrer excessivement les Vis Mécaniques.**



11. Si nécessaire, déplacez le tapis de course jusqu'à l'endroit désiré (voir COMMENT DÉPLACER LE TAPIS DE COURSE page 25).

Après avoir placé le tapis de course à l'endroit où il sera utilisé, assurez-vous que les Pieds de Nivellement (64) sont posés fermement sur le sol. Si le tapis de course est légèrement bancal, dévissez un des Écrous de 1/2" (36), tournez un des pieds de nivellement, dans le sens des aiguilles d'une montre ou dans le sens contraire des aiguilles d'une montre, jusqu'à ce que le tapis de course soit stable ; revissez l'Écrou.



12. **Assurez-vous que toutes les pièces sont correctement serrées avant d'utiliser le tapis de course.** Si les autocollants du tapis de course sont recouverts d'un film plastique transparent, retirez le film. Pour protéger votre sol ou votre moquette, placez un tapis sous l'appareil. Remarque : des pièces supplémentaires peuvent être incluses. Gardez la clé hexagonale incluse dans un endroit sûr ; vous en aurez besoin pour ajuster la courroie mobile (voir page 32).

FONCTIONNEMENT ET RÉGLAGES

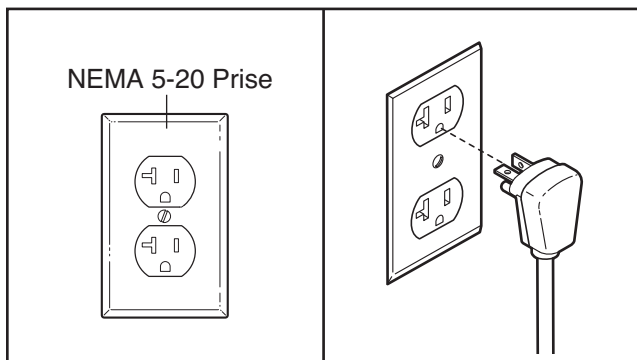
⚠ DANGER : un mauvais branchement de l'équipement peut créer des risques de chocs électriques. Si vous ne savez pas si l'appareil est branché à la terre, faites faire une vérification par un électricien ou un technicien qualifié. Ne modifiez d'aucune manière la fiche fournie avec l'appareil ; si elle ne peut être insérée dans la prise murale, faites-en installer une par un électricien qualifié. N'utilisez pas d'adaptateur pour brancher la fiche à une prise inappropriée.

COMMENT BRANCHER LE CORDON D'ALIMENTATION AUX ÉTATS-UNIS OU CANADA

Cet appareil doit être mis à la terre. En cas de panne ou d'un mauvais fonctionnement, la mise à la terre réduit les risques de chocs électriques en offrant une voie de fuite au courant électrique.

Cet appareil doit être utilisé sur un circuit dédié de 20 ampères et de 110 volts. Aucun autre appareil électroménager ne doit être branché sur le même circuit. Cet appareil est équipé d'un cordon d'alimentation muni d'un conducteur de mise à la terre ainsi que d'une fiche de mise à la terre.

Branchez la fiche avec mise à la terre à une prise standard NEMA 5-20. Ne modifiez pas la fiche ni la prise. N'utilisez pas d'adaptateur, de boîtier avec parafoudre, ni de rallonge. La prise doit être mise à la terre.



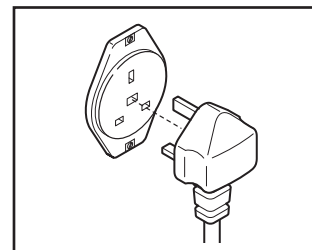
COMMENT BRANCHER LE CORDON D'ALIMENTATION AU FRANCE

Cet appareil doit être branché sur une prise de terre. S'il arrivait que cet appareil ne fonctionne pas bien ou tombe en panne, le fait d'être branché sur une prise de courant de terre permet une résistance moindre au courant électrique, ce qui réduit les risques de chocs électriques.

Cet appareil doit être utilisé sur un circuit dédié de 10 ampères et de 220 volts. Aucun autre appareil électroménager ne doit être branché sur le même circuit. L'appareil est équipé d'un cordon possédant un conducteur de protection ainsi qu'une fiche avec mise à la terre.

Branchez le cordon d'alimentation dans la prise sur le cadre du tapis de course.

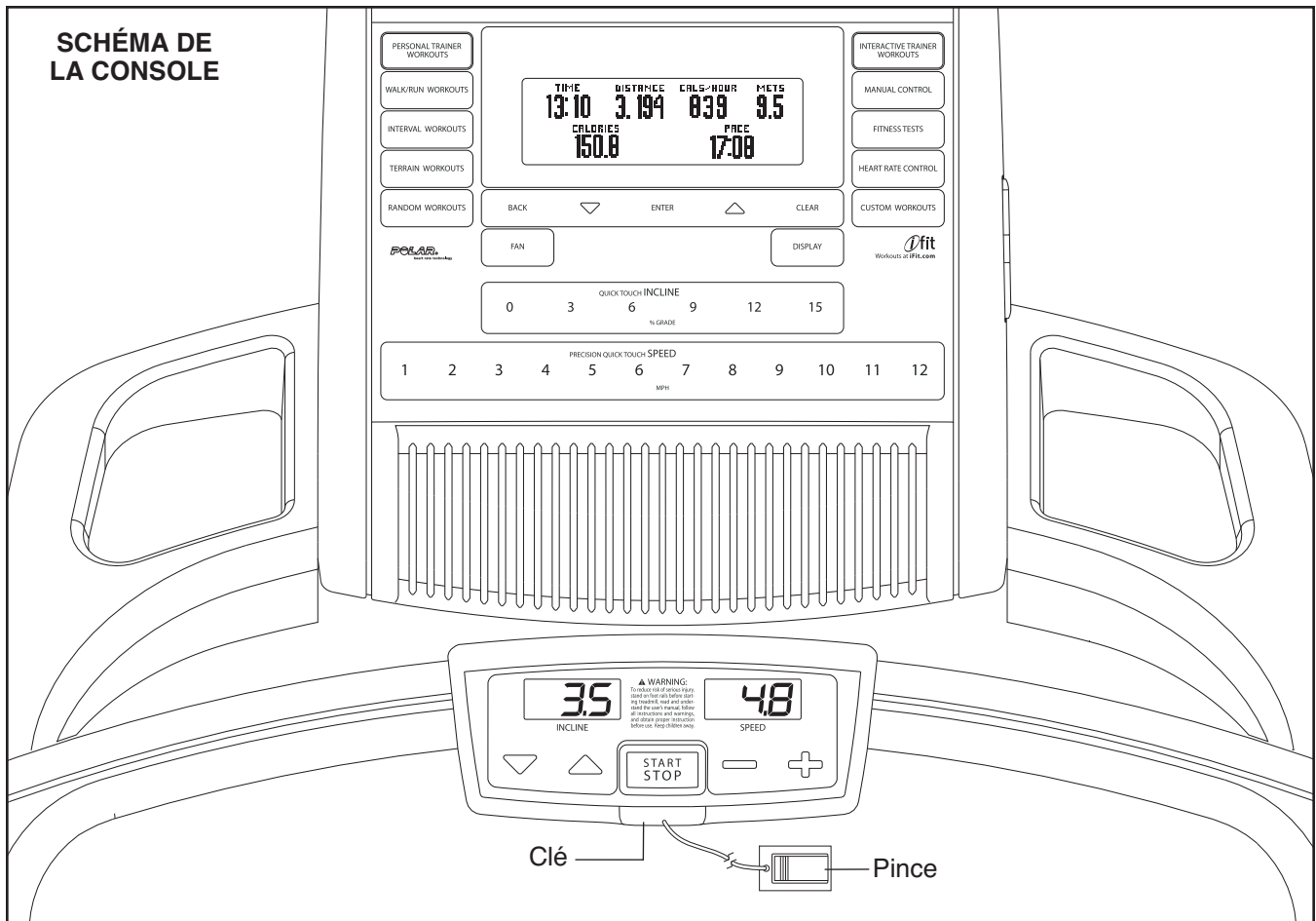
Branchez la fiche avec mise à la terre dans une prise, comme illustré à droite. Ne modifiez pas la fiche ni la prise. N'utilisez pas d'adaptateur ni de rallonge. La prise doit être mise à la terre.



INFORMATION SUR LA GARANTIE

La garantie pour cet appareil ne couvre pas les dommages ou les pannes causés par une installation électrique non-conforme aux normes électriques ou aux spécifications décrites dans ce manuel, ou au manque d'entretien raisonnable et nécessaire comme décrit dans ce manuel. Toute panne ou dommage causés par une réparation non-autorisée, une mauvaise utilisation, un accident, la négligence, un assemblage ou une installation incorrects, des débris causés par une activité de destruction à proximité de l'appareil, la rouille ou la corrosion causées par l'environnement de l'appareil, les altérations ou modifications sans autorisation écrite, ou un manquement de votre part lors de l'utilisation et de l'entretien de l'appareil comme décrit dans ce manuel annulent la garantie.

Tous les termes de cette garantie sont annulés si l'Appareil sort des frontières continentales des États-Unis d'Amérique (à l'exception de l'Alaska, Hawaii et le Canada) et sont alors sujets aux termes fournis par le représentant autorisé de FreeMotion Fitness, Inc. dans le pays concerné.



COLLER L'AUTOCOLLANT D'AVERTISSEMENT

Localisez les messages d'avertissement en anglais sur la console. Les mêmes avertissements en d'autres langues se trouvent sur la feuille des autocollants incluse. Collez l'autocollant d'avertissement en français sur la console.

CARACTÉRISTIQUES DE LA CONSOLE

La console du tapis de course offre un éventail impressionnant de fonctionnalités pour vous aider à tirer le maximum de bienfaits de vos entraînements. Quand le mode manuel de la console est sélectionnée, la vitesse et l'inclinaison du tapis de course peuvent être changées d'une pression de touche. Alors que vous vous entraînez, la console affiche les données de votre entraînement. Vous pouvez mesurer votre rythme cardiaque en utilisant le détecteur cardiaque sur la rampe ou un détecteur cardiaque du torse compatible avec la technologie Polar® (non-inclus).

De plus, la console est équipée de quatorze programmes avec un entraîneur personnel. Chaque programme contrôle automatiquement la vitesse et l'inclinaison du tapis de course tout en vous guidant tout au long d'un entraînement efficace.

La console offre aussi douze programmes interactifs avec un entraîneur qui vous permettent de personnaliser votre entraînement. Les programmes interactifs avec un entraîneur comprennent trois entraînements de rythme cardiaque. Ces programmes contrôlent la vitesse et l'inclinaison du tapis de course pour maintenir votre rythme cardiaque proche d'un objectif de rythme cardiaque programmé. Vous trouverez aussi trois programmes test pour évaluer votre forme physique ou pour mesurer votre VO2 maximum.

La console est aussi équipée du nouveau système iFit d'entraînement interactif. Le système iFit d'entraînement interactif est compatible avec les cartes iFit d'entraînement interactif qui contiennent des programmes conçus pour vous aider à atteindre des objectifs de remise en forme spécifiques. Par exemple, perdez vos kilos en trop avec le programme iFit Perte de Poids ou, entraînez-vous pour une course de longue distance avec le programme iFit Marathon. Les entraînements iFit contrôlent automatiquement la vitesse et l'inclinaison du tapis de course. Les cartes iFit sont vendues séparément. **Pour acheter des cartes iFit, référez-vous à la page de couverture de ce manuel ou visitez le site www.iFit.com. Les cartes iFit sont aussi disponibles dans certains magasins.**

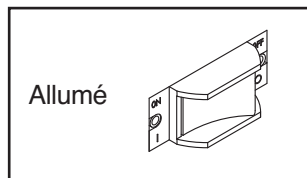
Que vous ayez sélectionné le mode manuel ou un programme pré-enregistré, vous pouvez écouter vos musiques préférées ou des livres audio sur le système audio de la console.

Pour allumer l'appareil, allez à la page 15. **Pour utiliser le mode manuel**, allez à la page 15. **Pour utiliser un programme avec un entraîneur personnel**, allez à la page 17. **Pour utiliser un programme de marche/course ou un programme de contrôle manuel**, allez à la page 19. **Pour utiliser un programme de test de forme physique**, allez à la page 20. **Pour utiliser un entraînement de rythme cardiaque**, allez à la page 21. **Pour utiliser un programme personnalisé**, allez à la page 22. **Pour utiliser un programme iFit**, allez à la page 23. **Pour utiliser le mode d'information**, allez à la page 24. **Pour utiliser le système audio de la console**, allez à la page 24.

COMMENT ALLUMER L'APPAREIL

IMPORTANT : si le tapis de course a été entreposé dans une pièce froide, laissez-le se réchauffer à la température ambiante avant de l'allumer. Si vous ne suivez pas cette consigne, vous pourriez endommager les écrans de la console ou d'autres composants électriques.

Branchez le cordon d'alimentation (voir page 13). Ensuite, localisez l'interrupteur sur le cadre du tapis de course près du cordon d'alimentation. Assurez-vous que l'interrupteur est sur la position Allumé.



Ensuite, montez sur les repose-pieds du tapis de course. Trouvez la pince attachée à la clé (sur la page 14) et glissez la pince sur la ceinture de vos vêtements. Enfoncez ensuite la clé dans la console. Après quelques instants, les écrans s'allument. **IMPORTANT : dans une situation d'urgence, la clé peut être tirée hors de la console, entraînant ainsi l'arrêt progressif de la courroie mobile. Faites un essai en faisant quelques pas en arrière ; si la clé ne sort pas de la console, réglez la position de la pince.**

IMPORTANT : si la surface de la console est recouverte d'un film plastique, retirez-le. Pour éviter d'endommager la courroie mobile, portez des chaussures de sport propres quand vous utilisez le tapis de course. La première fois que vous utilisez le tapis de course, observez l'alignement de la courroie mobile et centrez-la si nécessaire (voir page 32).

Remarque : la console peut afficher la vitesse et la distance en miles ou en kilomètres. Pour plus de simplicité, toutes les instructions dans ce manuel font référence aux miles.

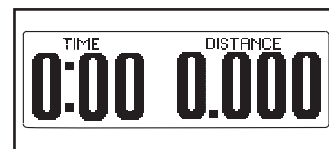
COMMENT UTILISER LE MODE MANUEL

1. Enfoncez complètement la clé dans la console.

Reférez-vous à la section COMMENT ALLUMER L'APPAREIL à gauche. L'inclinaison se lève automatiquement jusqu'au niveau le plus haut puis revient au niveau le plus bas.

2. Sélectionnez le mode manuel.

Chaque fois que la clé est enfoncée dans la console, le mode manuel est sélectionné. Si



vous avez sélectionné un programme, appuyez sur une des touches des programmes jusqu'à ce que seuls des zéros apparaissent sur l'écran.

3. Mettez la courroie mobile en marche et réglez la vitesse.

Pour mettre la courroie mobile en marche, appuyez sur la touche Marche/Arrêt [START/STOP] ou la touche d'augmentation de la Vitesse [SPEED]. La courroie mobile commence à tourner à 1 mph. Alors que vous vous entraînez, changez la vitesse de la courroie mobile en appuyant sur les touches d'augmentation et de diminution de la Vitesse. Chaque fois que vous appuyez sur une des touches, la vitesse change de 0,1 mph ; si vous maintenez la touche enfoncée, la vitesse, change par étape de 0,5 mph.

Si vous appuyez sur une des touches numérotées de la Vitesse Rapide Précis [PRECISION QUICK TOUCH SPEED], la courroie change graduellement de vitesse jusqu'à atteindre la vitesse sélectionnée. Pour sélectionner une vitesse avec une virgule (comme 3,5 mph), appuyez sur deux touches numérotées l'une après l'autre. Par exemple, pour sélectionner une vitesse de 3,5 mph, appuyez sur la touche 3 puis immédiatement sur la touche 5.

Pour arrêter la courroie mobile, appuyez sur la touche Marche/Arrêt. Pour relancer la courroie mobile, appuyez sur la touche Marche/Arrêt ou la touche d'augmentation de la Vitesse.

4. Changez l'inclinaison du tapis de course comme désiré.

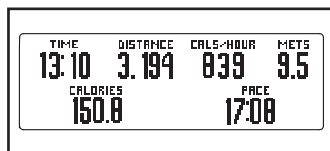
Pour changer l'inclinaison du tapis de course, appuyez sur les touches d'augmentation et de diminution de l'Inclinaison ou sur une des touches d'Inclinaison Rapide [QUICK TOUCH INCLINE] numérotées de 0 à 15.

Chaque fois que vous appuyez sur la touche d'augmentation ou de diminution, l'inclinaison change de 0,5 pourcent. Si vous appuyez sur une des touches de l'Inclinaison Rapide numérotées, l'inclinaison change graduellement jusqu'à atteindre l'inclinaison sélectionnée.

5. Sélectionnez un mode d'affichage et suivez votre progression sur l'écran.

Quand le mode manuel est sélectionné, la console offre six modes d'affichage. Le mode d'affichage

que vous sélectionnez détermine quelles informations sur votre entraînement sont affichées. Appuyez sur la touche Affichage [DISPLAY] pour sélectionner le mode d'affichage désiré.



TIME	DISTANCE	CALS-HOUR	METS
13:10	3.194	839	9.5
CALORIES		PACE	
150.8		17:08	

Alors que vous marchez ou courez sur le tapis de course, l'écran peut afficher les informations suivantes sur votre entraînement.

- Le temps [TIME] écoulé.
- La distance [DISTANCE] parcourue en marchant ou en courant.
- Le nombre approximatif de calories [CALORIES] que vous avez brûlées.
- Le nombre approximatif de calories [CALS/HOUR] brûlées par heure.
- L'intensité de votre effort, en Mets [METS]. Un met est la quantité d'énergie utilisée au repos.
- Votre cadence [PACE] de marche ou de course, en minutes par mile ou minutes par kilomètre.
- La vitesse [SPEED] de la courroie mobile.

- Le degré d'inclinaison [INCLINE] du tapis de course.

Quelque soit le mode d'affichage sélectionné, la vitesse ou l'inclinaison s'affiche sur l'écran pendant quelques secondes chaque fois que vous la modifiez.

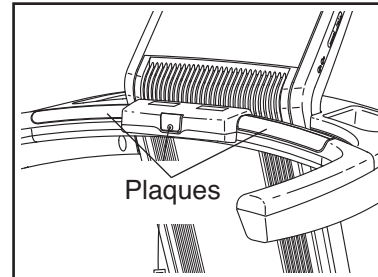
Les sections inférieures droite et gauche affichent la vitesse de la courroie mobile et l'inclinaison du tapis de course.

Alors que vous allez d'un entraînement au mode manuel, la console enregistre la distance totale parcourue en marchant ou en courant, ainsi que le nombre approximatif de calories brûlées. Vous pouvez garder vos totaux quand vous changez de entraînement. Pour remettre la console à zéro, appuyez sur la touche Remise à Zéro [CLEAR] ou sélectionnez un test de forme physique.

6. Mesurez votre rythme cardiaque, si vous le désirez.

Remarque : si vous utilisez le détecteur cardiaque de la poignée et le détecteur cardiaque du torse en même temps, la console ne pourra pas afficher votre rythme cardiaque de façon précise.

Avant d'utiliser le détecteur cardiaque de la poignée, retirez les feuilles de plastique transparent qui recouvrent les plaques métalliques. De plus, assurez-vous que vos mains sont propres.



Pour mesurer votre rythme cardiaque, **montez sur les repose-pieds et tenez les plaques métalliques pendant environ dix secondes ; évitez de bouger les mains.** Quand votre rythme cardiaque est détecté, votre rythme cardiaque s'affiche. **Pour une lecture plus précise du rythme cardiaque, tenez les plaques pendant environ 15 secondes.**

7. Allumez le ventilateur, si désiré.

Le ventilateur peut tourner à deux vitesses : lente et rapide. Appuyez sur la touche Ventilateur [FAN] pour sélectionner une vitesse ou pour éteindre le ventilateur. Remarque : si le ventilateur est allumé quand la courroie mobile s'arrête, le ventilateur s'éteint automatiquement après quelques minutes.

8. Quand vous avez fini de vous entraîner, retirez la clé de la console.

Montez sur les repose-pieds, appuyez sur la touche Marche/Arrêt, retirez la clé de la console puis rangez-la dans un endroit sûr. L'inclinaison se lève automatiquement jusqu'au niveau le plus haut puis revient au niveau le plus bas.

Quand vous avez fini de vous entraîner sur le tapis de course, placez l'interrupteur sur la position « éteint » puis, débranchez le cordon d'alimentation.

IMPORTANT : si vous ne suivez pas cette consigne, les composantes électroniques du tapis de course pourraient s'user prématurément.

COMMENT UTILISER UN PROGRAMME AVEC UN ENTRAÎNEUR PERSONNEL

1. Enfoncez la clé dans la console.

Référez-vous à l'étape 1 sur la page 15.

2. Sélectionnez un des programmes avec un entraîneur personnel.

Pour sélectionner un programme avec un entraîneur personnel, appuyez sur la touche des Programmes à



Intervalles [INTERVAL WORKOUTS], Tous Terrains ou Aléatoires [TERRAIN WORKOUTS ou RANDOM WORKOUTS] jusqu'à ce que le nom du programme désiré apparaisse sur l'écran. Les programmes à intervalles sont basés la vitesse pour fournir un programme personnalisé. Les programmes tous terrains utilisent la vitesse et l'inclinaison pour simuler l'expérience de la marche. Les programmes aléatoires utilisent des vitesses et des inclinaisons pré-programmées. Remarque : pour utiliser un entraînement marche/cours [WALK/RUN], voir la page 19.

Quand un programme est sélectionné, l'écran affiche le nom, l'inclinaison maximale, la vitesse maximale et la durée du programme. L'écran affiche aussi un graphique des vitesses programmées.

Appuyez sur la touche Entrer [ENTER] pour sélectionner le programme désiré. Sélectionnez votre âge, votre poids et la durée du programme à l'aide des touches d'augmentation et de diminution à côté de la touche Entrer. **Appuyez sur la touche Entrer après chaque sélection.** Votre âge et votre poids sont alors enregistrés dans la mémoire. Remarque : pour utiliser les entraînements à Intervalles, vous devez aussi entrer votre vitesse minimale et votre vitesse maximale.

3. Mettez la courroie mobile en marche.

Appuyez sur la touche Marche/Arrêt pour lancer le programme. Quelques instants après avoir appuyé sur la touche Marche/Arrêt [START/STOP], le tapis de course se règle automatiquement sur la première vitesse et la première inclinaison de l'entraînement. Tenez les rampes et commencez à marcher.

Chaque entraînement est divisé en segments. Une vitesse et une inclinaison sont programmées pour chaque segment. Remarque : la même vitesse et/ou inclinaison peut être programmée pour des segments consécutifs. Pour changer l'inclinaison durant un programme à intervalles, appuyez sur les touches d'augmentation et de diminution ou sur une des touches « Quick Touch » de l'Inclinaison.

Durant l'entraînement, le graphique affiche votre progression. Le segment du graphique qui clignote représente le segment en cours de l'entraînement. La hauteur du segment qui clignote indique la vitesse pour le segment en cours. À la fin de chaque segment, une série de tonalités retentit et le segment suivant sur le graphique se met à clignoter. Si une nouvelle vitesse ou inclinaison est programmée pour le segment suivant de l'entraînement, la vitesse ou l'inclinaison apparaît en haut de l'écran pendant quelques secondes pour vous prévenir. Le tapis de course s'ajustera automatiquement aux nouveaux paramètres de vitesse et d'inclinaison.



l'entraînement continue ainsi jusqu'à ce que le dernier segment sur le graphique se mette à clignoter sur l'écran et que le dernier segment se termine. La courroie mobile ralentit alors jusqu'à l'arrêt.

Si la vitesse ou l'inclinaison est trop élevée ou trop basse à tout moment durant l'entraînement, vous pouvez la changer manuellement en appuyant sur les touches de la Vitesse [SPEED] ou de l'Inclinaison [INCLINE] ; **cependant, quand le segment suivant commence, le tapis de course se règle automatiquement sur la vitesse et l'inclinaison du segment suivant.** Remarque : si vous utilisez un entraînement à intervalles, l'inclinaison ne se règle pas automatiquement.

Pour arrêter ou relancer l'entraînement à tout moment, appuyez sur la touche Marche/Arrêt.

4. Sélectionnez un mode d'affichage et suivez votre progression sur l'écran.

La console offre trois modes d'affichage. Le mode d'affichage que vous sélectionnez détermine le type d'information qui sera affiché. Appuyez sur la touche Affichage [DISPLAY] pour sélectionner le mode d'affichage désiré.

L'écran peut afficher un graphique des vitesses du programme, le temps restant avant la fin du programme, la distance parcourue en marchant ou en courant, le nombre approximatif de calories brûlées, votre niveau d'intensité en mets, le nombre approximatif de calories brûlées par heure, votre cadence, la vitesse de la courroie mobile, l'inclinaison du tapis de course et l'énergie que vous générez en watts.

5. Mesurez votre rythme cardiaque, si désiré.

Référez-vous à l'étape 6 page 16.

6. Allumez le ventilateur, si désiré.

Référez-vous à l'étape 7 page 17.

7. Quand vous avez fini de vous entraîner, retirez la clé de la console.

Référez-vous à l'étape 8 page 17.

COMMENT UTILISER UN PROGRAMME MARCHÉ/COURSE OU UN PROGRAMME DE CONTRÔLE MANUEL

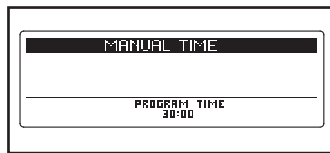
1. Enfoncez la clé dans la console.

Référez-vous à l'étape 1 sur la page 15.

2. Sélectionnez un des programmes.

Pour sélectionner un programme de marche/course, appuyez sur la touche des Programmes de Marche/Course [WALK/RUN WORKOUTS] jusqu'à ce que le nom *5K WALK* (Marche 5K), *10K RUN* (Course 10K) ou *CROSS COUNTRY* (Course de Fond) apparaisse sur l'écran.

Pour sélectionner un programme de contrôle manuel, appuyez sur la touche de Contrôle Manuel [MANUAL CONTROL] jusqu'à ce que le nom *MANUAL TIME* (Temps Manuel), *MANUAL DISTANCE* (Distance Manuelle), ou *MANUAL CALORIES* (Calories Manuelles) apparaisse sur l'écran. L'écran affiche le nom et la durée du programme, la distance ou l'objectif en calories.



Appuyez sur la touche Entrer [ENTER] pour sélectionner le programme désiré. Sélectionnez votre âge puis votre poids à l'aide des touches d'Augmentation et de Diminution à côté de la touche Entrer. **Appuyez sur la touche Entrer après chaque sélection.** Votre âge et votre poids sont alors enregistrés dans la mémoire. Remarque : pour utiliser les programmes de course de fond, vous devez entrer votre objectif de distance. Pour utiliser un mode de contrôle manuel, entrez une durée, une distance ou un objectif en termes de calories brûlées.

3. Mettez la courroie mobile en marche.

Appuyez sur la touche Marche/Arrêt [START/STOP] pour lancer le programme. Quelques instants après avoir appuyé sur la touche Marche/Arrêt, la courroie mobile commence à tourner. Tenez les rampes et commencez à marcher.

Durant le programme, le graphique illustre la vitesse de la courroie mobile. Alors que vous vous entraînez, changez la vitesse et l'inclinaison de la courroie mobile comme vous le désirez en appuyant sur les touches de la Vitesse [SPEED] et de l'Inclinaison [INCLINE].

Le programme continue ainsi jusqu'à atteindre votre objectif de temps, de distance ou de calories brûlées. La courroie mobile ralentit alors jusqu'à s'arrêter.

Pour arrêter ou relancer le programme à tout moment, appuyez sur la touche Marche/Arrêt.

4. Sélectionnez un mode d'affichage et suivez votre progression sur l'écran.

Référez-vous à l'étape 4 page 18.

5. Mesurez votre rythme cardiaque, si désiré.

Référez-vous à l'étape 6 page 16.

6. Allumez le ventilateur, si désiré.

Référez-vous à l'étape 7 page 17.

7. Quand vous avez fini de vous entraîner, retirez la clé de la console.

Référez-vous à l'étape 8 page 17.

COMMENT UTILISER UN PROGRAMME DE TEST DE FORME PHYSIQUE

Le test de forme physique mesure votre condition physique. Pour des résultats plus précis, utilisez le programme de test de forme physique quand vous ne vous sentez pas fatigué(e), quand votre dernier repas remonte à au moins 2 heures et quand vous n'avez pas fait d'exercice depuis au moins 24 heures.

Le tapis de course est équipée de trois programmes de test de forme physique. Le Test de Forme Physique Ebbeling mesure votre VO₂ maximal, soit votre capacité aérobic, et dure 9 minutes. Le Test de Forme Physique Gerkin mesure aussi le VO₂ maximal. Le Test de Forme Physique Gerkin commence par un échauffement de trois minutes et se termine soit après 14 minutes ou quand vous avez atteint un certain rythme cardiaque. Le Test de Forme Physique FreeMotion mesure votre forme physique sur une échelle de 1 à 10. Le Test de Forme Physique FreeMotion se termine soit après 28 minutes ou quand vous avez atteint un certain rythme cardiaque.

1. Mettez le détecteur cardiaque du torse.

Pour utiliser un test de forme physique, vous devez porter le détecteur cardiaque du torse compatible avec la technologie Polar® (non-inclus). ou tenir le détecteur cardiaque de la poignée. Remarque : pour de meilleurs résultats, vous devriez porter le détecteur cardiaque du torse.

2. Enfoncez la clé dans la console.

Référez-vous à l'étape 1 sur la page 15.

3. Sélectionnez un test de forme physique.

Pour sélectionner un test de forme physique, appuyez sur la touche des Tests de Forme [FITNESS TESTS] jusqu'à ce que le nom du programme désiré apparaisse sur l'écran.

Appuyez sur la touche Entrer [ENTER] pour sélectionner le programme désiré. Sélectionnez votre âge puis votre poids à l'aide des touches d'augmentation et de diminution à côté de la touche Entrer. **Appuyez sur la touche Entrer après chaque sélection.** Remarque : pour utiliser le Test de Forme Physique Ebbeling, vous devez aussi entrer votre sexe.

4. Mettez la courroie mobile en marche.

Appuyez sur la touche Marche/Arrêt [START/STOP] pour lancer le programme. Quelques instants après avoir appuyé sur la touche, le tapis de course se règle automatiquement sur la première vitesse et la première inclinaison du programme. Commencez à marcher sur le tapis de course. Remarque : pour des résultats plus précis, ne tenez pas les rampes pendant un programme de test de forme.

Durant le programme, la vitesse et l'inclinaison du tapis de course changent périodiquement. La vitesse ou l'inclinaison apparaît alors sur l'écran pour vous avertir avant chaque changement.

IMPORTANT : les touches de la Vitesse [SPEED] et de l'Inclinaison [INCLINE] ne fonctionnent pas durant les programmes de test de forme.

Remarque : si vous appuyez sur la touche Marche/Arrêt durant le test de forme, le test de forme se termine.

Quand le programme se termine, la courroie mobile ralentit jusqu'à l'arrêt puis, votre niveau de forme ou votre VO₂ maximal apparaît sur l'écran.

Si votre rythme cardiaque n'est pas détecté durant le programme, les mots *CHECK HEART RATE MONITOR* (vérifiez détecteur cardiaque) apparaissent sur l'écran et la vitesse du tapis de course peut ralentir automatiquement. Si votre rythme cardiaque n'est toujours pas détecté, le test de forme est annulé.

5. Sélectionnez un mode d'affichage et suivez votre progression sur l'écran.

Référez-vous à l'étape 4 page 18. Remarque : les tests de forme affichent votre niveau de forme physique plutôt que l'intensité de votre effort en mets. La console peut afficher un « W » quand vous vous échauffez ou un « C » pendant la phase de retour à la normale.

6. Allumez le ventilateur, si désiré.

Référez-vous à l'étape 7 page 17.

7. Quand vous avez fini de vous entraîner, retirez la clé de la console.

Référez-vous à l'étape 8 page 17.

COMMENT UTILISER UN ENTRAÎNEMENT DE RYTHME CARDIAQUE

ATTENTION : si vous avez des problèmes cardiaques, ou si vous avez plus de 60 ans et que vous n'avez pas été actif depuis quelques temps, n'utilisez pas les entraînements de rythme cardiaque. Si vous prenez des médicaments régulièrement, consultez votre médecin pour vous assurer que votre traitement n'affectera pas votre rythme cardiaque durant vos entraînements.

1. Portez le détecteur cardiaque du torse.

Pour utiliser un entraînement de rythme cardiaque, vous devez porter le détecteur cardiaque du torse compatible avec la technologie Polar® (non-inclus) ou utiliser le détecteur cardiaque de la poignée. Remarque : pour de meilleurs résultats, vous devriez porter le détecteur cardiaque du torse.

2. Insérez la clé complètement dans la console.

Référez-vous à l'étape 1 sur la page 15.

3. Sélectionnez un des entraînements de rythme cardiaque.

Pour sélectionner un entraînement de rythme cardiaque, appuyez sur la touche Contrôle de Rythme Cardiaque [HEART RATE CONTROL] jusqu'à ce que le programme désiré apparaisse sur l'écran. Appuyez sur la touche Entrer [ENTER] pour sélectionner le programme désiré.

Sélectionnez votre âge puis votre poids en utilisant les touches d'augmentation et de diminution à côté de la touche Entrer. **Appuyez sur la touche Entrer après chaque sélection.** Votre âge et votre poids sont alors enregistrés dans la mémoire. Remarque : pour utiliser les programmes de rythme cardiaque constant et de rythme cardiaque variable, vous devez entrer un objectif de rythme cardiaque maximal. Si vous changez l'objectif de rythme cardiaque maximal, le niveau d'intensité de tout le programme change proportionnellement. Remarque : pour calculer l'objectif de rythme cardiaque maximal, référez-vous à la section INTENSITÉ DE L'EXERCICE à la page 33.

4. Mettez la courroie mobile en marche.

Appuyez sur la touche Marche/Arrêt [START/STOP] pour lancer le programme. Quelques instants après avoir appuyé sur la touche Marche/Arrêt, la courroie mobile commence à tourner, et le tapis de course se règle automatiquement sur les premières vitesse et inclinaison du programme. Tenez les rampes et commencez à marcher.

Les entraînements de rythme cardiaque sont divisés en segments d'une minute. Un objectif de rythme cardiaque est programmé pour chaque segment. Le même objectif de rythme cardiaque peut être programmé pour des segments consécutifs. Pour un programme plus court, arrêtez tout simplement le programme avant qu'il ne se termine.

Durant les entraînements de rythme cardiaque, la console compare régulièrement votre rythme cardiaque à l'objectif de rythme cardiaque programmé. Si votre rythme cardiaque est trop lent ou trop rapide par rapport à l'objectif de rythme cardiaque programmé pour le segment en cours, la vitesse de la courroie mobile augmente ou diminue automatiquement pour rapprocher votre rythme cardiaque de l'objectif programmé.

Si la vitesse ou l'inclinaison programmée est trop élevée ou trop basse à tout moment durant le programme, vous pouvez la modifier en utilisant les touches de la Vitesse [SPEED] et de l'Inclinaison [INCLINE]. Cependant, chaque fois que la console compare votre rythme cardiaque à l'objectif de rythme cardiaque programmée, la vitesse du tapis de course changera automatiquement pour rapprocher votre rythme cardiaque de l'objectif programmé.

Pour arrêter ou relancer le programme à tout moment, appuyez sur la touche Marche/Arrêt.

5. Sélectionnez un mode d'affichage et suivez votre progression sur l'écran.

Référez-vous à l'étape 4 page 18.

6. Allumez le ventilateur, si désiré.

Référez-vous à l'étape 7 page 17.

7. Quand vous avez fini de vous entraîner, retirez la clé de la console.

Référez-vous à l'étape 8 page 17.

COMMENT UTILISER UN PROGRAMME PERSONNALISÉ

1. Insérez la clé complètement dans la console.

Référez-vous à l'étape 1 sur la page 15.

2. Sélectionnez un des programmes personnalisés.

Pour sélectionner un programme personnalisé, appuyez sur la touche des Programmes Personnalisés [CUSTOM WORKOUTS] jusqu'à ce que le programme désiré apparaisse sur l'écran.

L'écran affiche le nom, l'inclinaison et la vitesse maximales programmées ainsi que la durée du programme. **Remarque : pour créer un programme personnalisé, référez-vous à l'étape 3 page 24.**

Appuyez sur la touche Entrer [ENTER] pour sélectionner le programme désiré. Sélectionnez votre âge puis votre poids à l'aide des touches d'augmentation et de diminution à côté de la touche Entrer. **Appuyez sur la touche Entrer après chaque sélection.** Votre âge et votre poids sont alors enregistrés dans la mémoire.

3. Mettez la courroie mobile en marche.

Appuyez sur la touche Marche/Arrêt [START/STOP] pour lancer le programme. Quelques instants après avoir appuyé sur la touche Marche/Arrêt [START/STOP], le tapis de course se règle automatiquement sur les premières vitesse et inclinaison que vous avez programmées auparavant. Tenez les rampes et commencez à marcher.

Chaque programme personnalisé est divisé en segments d'une minute. Une vitesse et une inclinaison sont programmées pour chaque segment.

Durant le programme, le graphique affiche votre progression. Le segment qui



clignote sur le graphique représente le segment en cours. La hauteur du segment qui clignote représente l'inclinaison programmée pour le segment en cours. À la fin de chaque segment, une série de tonalités retentit et le segment suivant sur le graphique se met à clignoter. Si une nouvelle vitesse ou inclinaison est programmée pour le segment suivant, la vitesse ou l'inclinaison apparaît en haut de l'écran pendant quelques secondes pour vous prévenir.

Le programme continue ainsi jusqu'à ce que le dernier segment du graphique se mette à clignoter et que le dernier segment se termine. La courroie mobile ralentit alors jusqu'à l'arrêt.

Si la vitesse ou l'inclinaison du segment en cours est trop élevée ou trop basse à tout moment durant le programme, vous pouvez la modifier en appuyant sur les touches de la Vitesse [SPEED] ou de l'Inclinaison [INCLINE] ; **cependant, quand le segment suivant du programme commence, le tapis de course se règle automatiquement sur la vitesse ou l'inclinaison programmée pour le segment suivant.**

Pour arrêter ou relancer le programme à tout moment, appuyez sur la touche Marche/Arrêt. La vitesse de la courroie mobile augmente graduellement jusqu'à atteindre la vitesse programmée pour le segment en cours.

4. Sélectionnez un mode d'affichage et suivez votre progression sur l'écran.

Référez-vous à l'étape 4 page 18.

5. Mesurez votre rythme cardiaque, si désiré.

Référez-vous à l'étape 6 page 16.

6. Allumez le ventilateur si désiré.

Référez-vous à l'étape 7 page 17.

7. Quand vous avez fini de vous entraîner, retirez la clé de la console.

Référez-vous à l'étape 8 page 17.

COMMENT UTILISER UN PROGRAMME IFIT

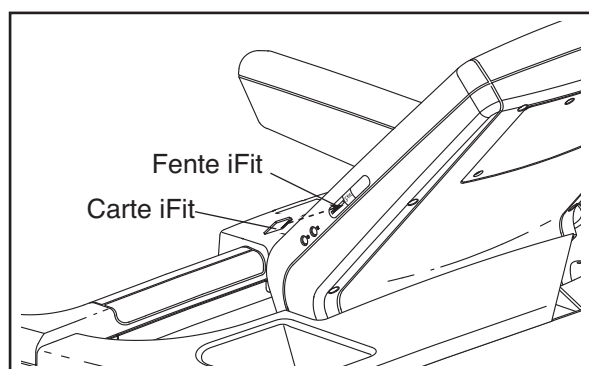
Pour acheter des cartes iFit, référez-vous à la page de couverture de ce manuel ou visitez le site www.iFit.com. Les cartes iFit sont aussi disponibles dans certains magasins.

1. Insérez la clé complètement dans la console.

Référez-vous à l'étape 1 sur la page 15.

2. Insérez une carte iFit et sélectionnez un programme.

Pour utiliser un programme iFit, insérez une carte iFit dans la fente iFit sur le côté de la console ; assurez-vous que la carte iFit est orientée comme sur le schéma.



Ensuite, sélectionnez un programme iFit en appuyant sur les touches d'augmentation et de diminution à côté de la touche Entrer [ENTER]. Quand un programme iFit est sélectionné, l'écran affiche le nom du programme, sa durée ainsi que la vitesse et l'inclinaison maximales programmées.

Appuyez sur la touche Entrer pour sélectionner le programme désiré. Sélectionnez votre âge puis votre poids en utilisant les touches d'augmentation et de diminution à côté de la touche Entrer.

Appuyez sur la touche Entrer après chaque sélection. Votre âge et votre poids sont alors enregistrés dans la mémoire.

Chaque programme iFit est divisé en segments d'une minute. Une vitesse et une inclinaison sont programmées pour chaque segment. Remarque : la même vitesse et/ou inclinaison peut être programmée pour segments consécutifs.

3. Mettez la courroie mobile en marche.

Appuyez sur la touche Marche/Arrêt [START/STOP] pour lancer le programme. Quelques instants après avoir appuyé sur la

touche, le tapis de course se règle automatiquement sur les premières vitesse et inclinaison du programme. Tenez les rampes et commencez à marcher.

La voix d'un entraîneur personnel vous guide tout au long du programme. Pour entendre l'entraîneur personnel, branchez vos écouteurs (non-inclus) dans la prise des écouteurs à côté de la prise audio.

À la fin de chaque segment, une série de tonalités retentit. Si une nouvelle vitesse ou inclinaison est programmée pour le segment suivant du programme, la vitesse ou l'inclinaison apparaît en haut de l'écran pendant quelques secondes pour vous prévenir.

Si la vitesse ou l'inclinaison programmée est trop élevée ou trop basse, vous pouvez la changer en appuyant sur les touches Vitesse [SPEED] ou Inclinaison [INCLINE]. **Cependant, quand le segment suivant commence, le tapis de course se règle automatiquement sur la vitesse et l'inclinaison programmée pour le segment suivant.**

Pour arrêter le programme à tout moment, appuyez sur la touche Marche/Arrêt [START/STOP]. Pour relancer le programme, appuyez sur la touche Marche/Arrêt ou sur la touche d'augmentation de la Vitesse. La courroie mobile commence alors à tourner à 1 mph. Quand le segment suivant du programme commence, le tapis de course se règle automatiquement sur la vitesse et l'inclinaison programmée pour le segment suivant.

4. Sélectionnez un mode d'affichage et suivez votre progression sur l'écran.

Référez-vous à l'étape 5 page 16.

5. Mesurez votre rythme cardiaque, si désiré.

Référez-vous à l'étape 6 page 16.

6. Allumez le ventilateur si vous le désirez.

Référez-vous à l'étape 7 page 17.

7. Quand vous avez fini de vous entraîner, retirez la clé de la console.

Référez-vous à l'étape 8 page 17.

ATTENTION : enlevez toujours les cartes iFit de la fente iFit lorsque vous ne les utilisez pas.

COMMENT UTILISER LE MODE D'INFORMATION

La console est équipée d'un mode d'information qui garde en mémoire le nombre total d'heures d'utilisation du tapis de course, ainsi que la distance totale parcourue par la courroie mobile. Le mode d'information permet aussi de régler la durée d'entraînement maximale, le temps d'attente avant la mise en pause et le temps d'attente avant la mise en veille. Vous pouvez aussi sélectionner le langage désiré et allumer ou éteindre la clé de sécurité.

1. Sélectionnez le mode d'information.

Pour sélectionner le mode d'information, maintenez la touche Effacer [CLEAR] et la touche Entrer [ENTER] enfoncées pendant trois secondes.

Appuyez sur la touche Affichage [DISPLAY] pour aller d'un écran à l'autre. Appuyez sur la touche Retour [BACK] pour revenir à l'écran précédant. Pour changer les réglages, appuyez sur les touches d'augmentation et de diminution à côté de la touche Entrer.

2. Programmez les préférence de l'utilisateur.

Quand vous sélectionnez le mode d'entretien, l'écran affiche le nombre total d'heures d'utilisation du tapis de course et le nombre total de miles (ou kilomètres) parcourus par la courroie mobile. Appuyez sur la touche Affichage pour aller à l'écran suivant.

Si désiré, programmez la durée maximale des entraînements pour les programmes Aléatoire [RANDOM], À Intervalles [INTERVAL], Tout Terrain [TERRAIN], Temps Manuel [MANUAL TIME] et Rythme Cardiaque [HEART RATE] à l'aide des touches d'augmentation et de diminution.

Ensuite, appuyez sur la touche Affichage pour déplacer le curseur vers le temps d'attente avant la mise en pause. Sélectionnez une durée si désiré. Le temps d'attente avant la mise en pause commence quand la courroie mobile s'arrête. À la fin du temps d'attente, l'écran revient à l'écran principal et la distance et les calories se remettent à zéro.

Appuyez sur la touche Affichage pour déplacer le curseur vers le temps d'attente avant la mise en veille. Sélectionnez une durée si désiré. Le temps d'attente avant la mise en veille commence quand l'écran revient à l'écran principal. À la fin du temps d'attente, l'inclinaison se règle sur le niveau le plus bas et l'écran de veille apparaît.

Appuyez sur la touche Affichage pour régler le volume par défaut. Réglez le volume par défaut, si désiré.

Ensuite, appuyez sur la touche Affichage pour aller à l'écran suivant. Vous pourrez peut-être sélectionner une des cinq langues d'affichage. Si désiré, sélectionnez une langue d'affichage.

3. Créez un programme personnalisé.

Si désiré, créez un programme personnalisé. Appuyez sur la touche Affichage jusqu'à ce que le programme désiré soit éclairé. Ensuite, appuyez sur la touche Entrer. Programmez une vitesse et une inclinaison pour le premier segment d'une minute en appuyant sur les touches de la Vitesse [SPEED] et de l'Inclinaison [INCLINE]. Appuyez sur la touche Entrer pour aller au segment suivant et continuez ainsi à programmer les segments (jusqu'à 30 segments). Appuyez sur la touche Entrer après avoir programmé le dernier segment. Ensuite, appuyez sur la touche Affichage jusqu'à ce que vous soyez sorti du mode d'information.

Pour quitter le mode de réglages à tout moment, retirez la clé de la console. Remarque : l'inclinaison se règle automatiquement sur le niveau le plus haut puis revient au niveau le plus bas.

COMMENT UTILISER LA CHAÎNE AUDIO STERÉOPHONIQUE

Pour jouer de la musique ou écouter des livres audio sur les enceintes de la console, vous devez brancher votre lecteur MP3, lecteur de CD ou un autre lecteur audio dans la prise audio de la console. Branchez un fil audio de 3,5mm (non-inclus) dans la prise audio « IN » sur le côté de la console. Ensuite, branchez l'autre extrémité du fil audio dans une prise sur votre lecteur MP3, lecteur de CD ou un autre lecteur audio. **Assurez-vous que le fil audio est complètement enfoncé.**

Ensuite, branchez les écouteurs (non-inclus) dans la prise des écouteurs à côté de la prise audio.

Ensuite, appuyez sur la touche Lecture [PLAY] de votre lecteur MP3, lecteur de CD ou un autre lecteur audio. Réglez ensuite le volume sur votre lecteur audio personnel.

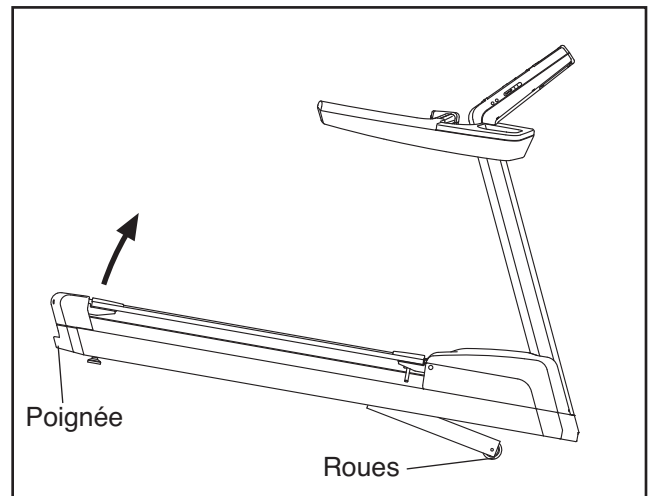
Si vous utilisez un lecteur de CD portable et que le CD saute, placez le lecteur de CD portable sur le sol ou sur une autre surface plane, plutôt que sur la console.

COMMENT DÉPLACER LE TAPIS DE COURSE

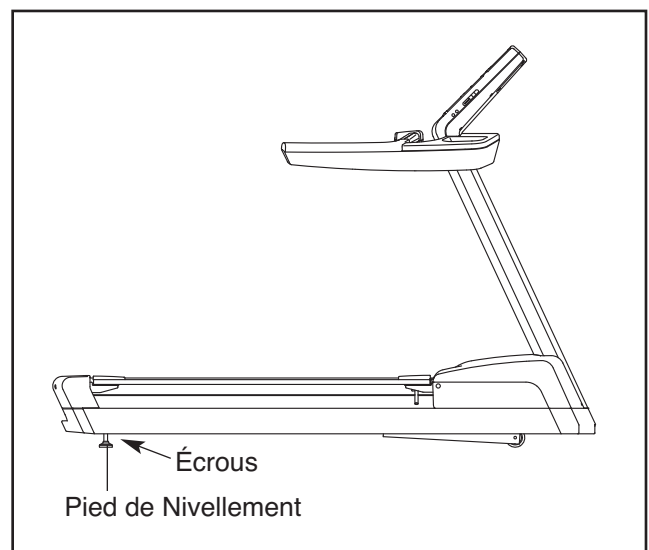
De par la taille et le poids du tapis de course, vous devez être deux ou trois personnes pour le déplacer.

Avant de déplacer le tapis de course, branchez le cordon d'alimentation et enfoncez la clé dans la console (voir COMMENT ALLUMER L'APPAREIL page 15). Mettez le tapis de course sur l'inclinaison la plus haute. **Ensuite, retirez la clé de la console et débranchez le cordon d'alimentation.**

Tenez fermement la poignée à l'endroit indiqué à droite. **ATTENTION : pour réduire les risques de dommages ou de blessures, ne soulevez pas le tapis de course par la poignée.** Faites rouler le tapis de course sur ses roues jusqu'à l'endroit désiré puis, baissez-le jusqu'à ce qu'il soit à plat sur le sol. **ATTENTION : pour réduire les risques de blessures, faites extrêmement attention quand vous déplacez le tapis de course. N'essayez pas de déplacer le tapis de course sur des surfaces inégales.**



Après avoir placé le tapis de course à l'endroit où il sera utilisé, assurez-vous que les pieds de nivellement sont à plat sur le sol. Si le tapis de course est légèrement bancal, dévissez un des écrous, tournez le pied de nivellement dans le sens des aiguilles d'une montre ou dans le sens contraire des aiguilles d'une montre, jusqu'à ce que le tapis de course soit stable ; revissez l'écrou.



ENTRETIEN PRÉVENTIF

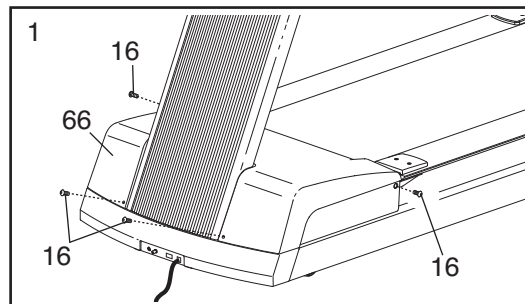
L'entretien préventif est nécessaire pour des performances optimales et une durée de vie prolongée du tapis de course inclinable. Veuillez lire et suivre les instructions ci-dessous. **Si le tapis de course inclinable n'est pas entretenu comme décrit, ses composants peuvent s'user prématurément, le tapis de course inclinable peut être endommagé et la garantie devient nulle.** Si vous avez des questions concernant l'entretien, veuillez vous référer à la dernière page de ce manuel. **ATTENTION : retirez la clé de la console et débranchez le cordon d'alimentation avant d'effectuer toute procédure d'entretien.**

ENTRETIEN HEBDOMADAIRE

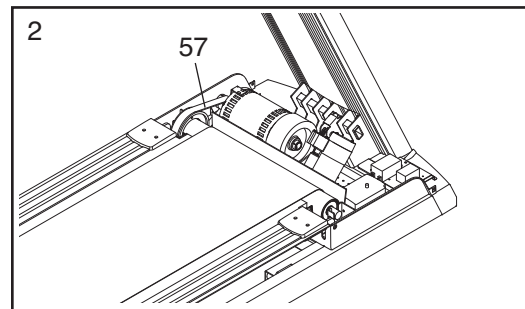
1. **Débranchez le cordon d'alimentation.** Inspectez et serrez correctement toutes les pièces externes du tapis de course inclinable.
2. Essuyez la poussière et les salissures sur les rampes, montants, repose-pieds, cadre et capot du moteur avec un chiffon en coton imbibé d'un nettoyant ménager doux. Essuyez aussi la plate-forme de marche le long de la courroie mobile. **Ne touchez pas à la surface cachée de la courroie mobile.** Essuyez la console et les écrans de la même façon que les autres parties du tapis de course inclinable. **Ne pulvérisez jamais directement de produit sur le tapis de course inclinable et n'utilisez jamais de nettoyant à base d'ammoniaque ou d'acide.**
3. Assurez-vous que la courroie mobile est centrée et correctement serrée. Si la courroie mobile est centrée et tourne sans accroc, ne faites aucun réglage. Si la courroie mobile a besoin d'être réajustée, référez-vous à la page 28 et 29.

ENTRETIEN MENSUEL

1. **Débranchez le cordon d'alimentation.** Retirez les quatre Boulons de 5/16" x 1/2" (16) qui attachent le Capot du Moteur (66) puis retirez le Capot du Moteur.



2. À l'aide d'un aspirateur portatif, nettoyez le coffre sous le Capot du Moteur (non-illustré). **Faites attention de ne pas toucher les composants.** Vérifiez que la Courroie de Traction (45) n'est pas usée ou déchirée. Si la Courroie de Traction a besoin d'être remplacée, référez-vous à la dernière page de ce manuel.



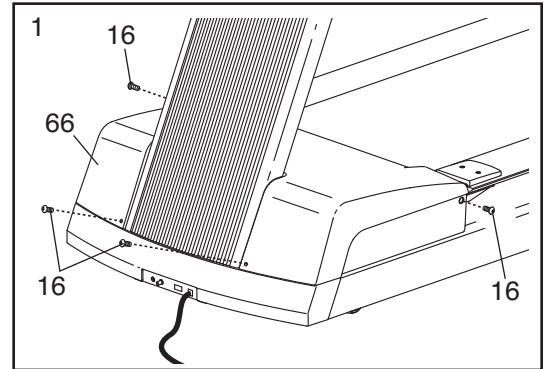
3. Branchez le cordon d'alimentation et insérez la clé dans la console. Appuyez sur la touche Marche/Arrêt [START/STOP]. **IMPORTANT : soyez prudent pour éviter toute blessure ; maintenez vos mains éloignées des pièces mobiles et assurez-vous que vos vêtements ne peuvent pas se coincer dans les pièces mobiles.** Alors que la courroie mobile tourne, vérifiez que le tapis de course inclinable ne fait pas de bruits ni n'émet d'odeurs inhabituelles. Si un de ces problèmes existe, veuillez vous référer à la dernière page de ce manuel. **Retirez la clé et débranchez le cordon d'alimentation. Référez-vous à l'étape 1.** Ré-attachez le Capot du Moteur (66) à l'aide des Boulons de 5/16" x 1/2" (16).

REMPLECEZ LA PLATE-FORME DE MARCHÉ ET LA COURROIE MOBILE

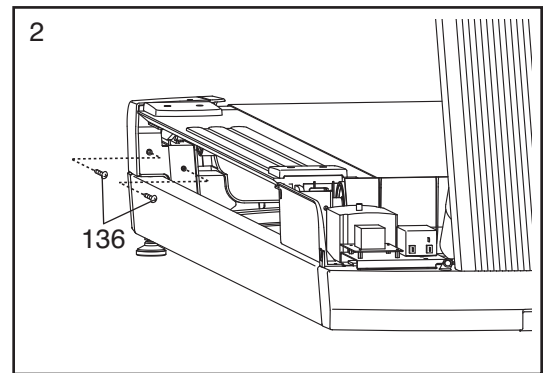
Inspectez régulièrement la plate-forme de marche pour des traces d'usure. Si du bois apparaît sous la couche phénolique, ou si la surface est endommagée, la plate-forme de marche doit être remplacée. Quand la courroie mobile devient usée, elle doit être remplacée. La plate-forme de marche et la courroie mobile doivent être remplacées tous les 10 000 à 15 000 miles (16 000 à 24 000 kilomètres). Suivez les instructions ci-dessous pour remplacer la plate-forme de marche et/ou la courroie mobile. **Assurez-vous de noter quelles vis vont dans quels trous.**

1. Retirez la clé et débranchez le cordon d'alimentation.

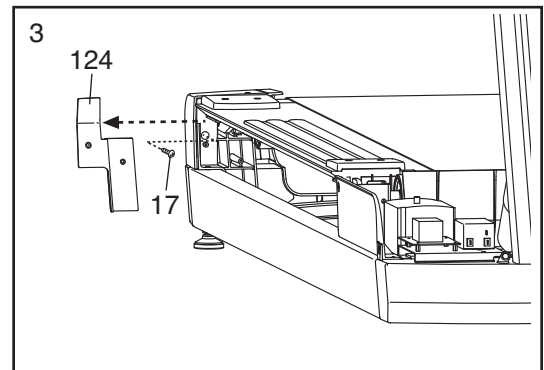
Retirez les quatre Boulons de 5/16" x 1/2" (16) et le Capot du Moteur (66).



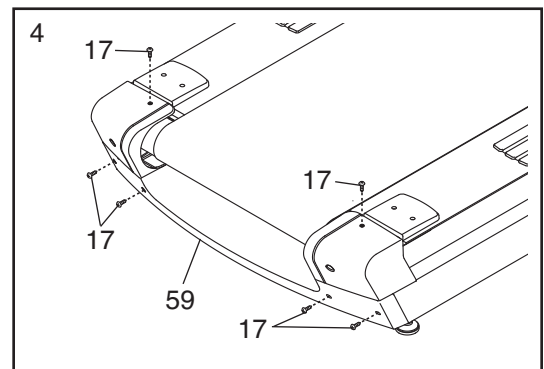
2. Retirez les quatre Vis Mécanique de #8 x 5/8" (136) (seul un côté est illustré).



3. Retirez le Support de l'Insertion de l'Embout Droit (124) et le Support Interne de l'Embout Gauche (non-illustré). Ensuite, retirez la Vis Autoperçante de #8 x 1/2" (17) indiquée de chaque côté du tapis de course (seul un côté est illustré).



4. Retirez les six Vis Autoperçantes de #8 x 1/2" (17) indiquées. Ensuite, retirez la Protection Arrière (59).

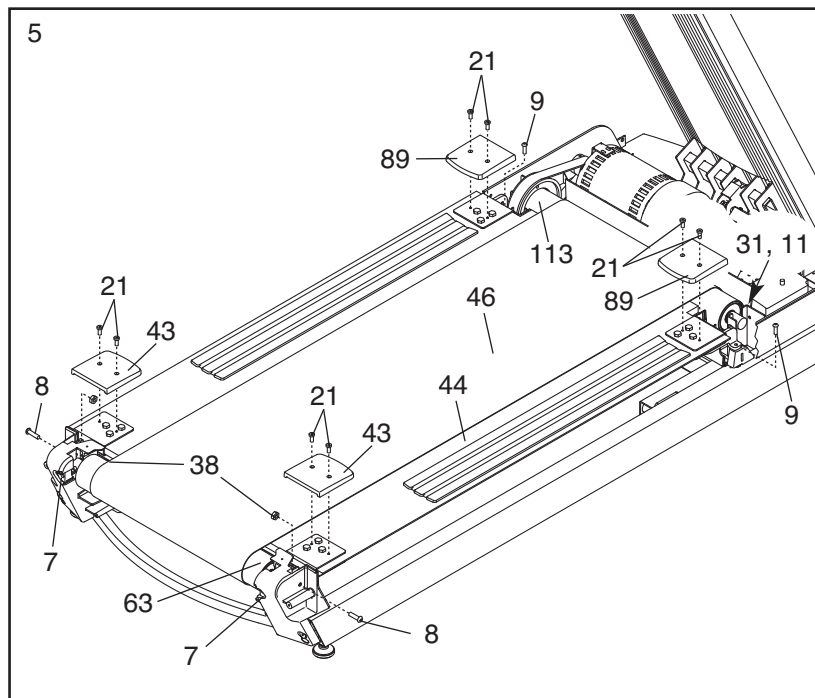


- Retirez les huit Vis de 1/4" x 3/8" (21) et soulevez les Plaques du Support de la Plate-forme de Marche Arrière et Avant (43, 89).

Retirez les deux Boulons de 1/4" x 3/4" (9), les deux Boulons de 5/16" x 1 1/2" (8), et les deux Écrous de Verrouillage de 5/16" (38).

Retirez les deux Boulons du Rouleau de 3/8" x 2 1/2" (7), les deux Rondelles de Verrouillage de 5/16" (non-illustrées), et les deux Rondelles Plates de 5/16" (non-illustrées).

Retirez le Boulon de 1/4" x 2 1/2" (11) et la Rondelle Étoilée de 1/4" (31). Ensuite, retirez le Rouleau du Tendeur (63) et le Rouleau de Traction (113).



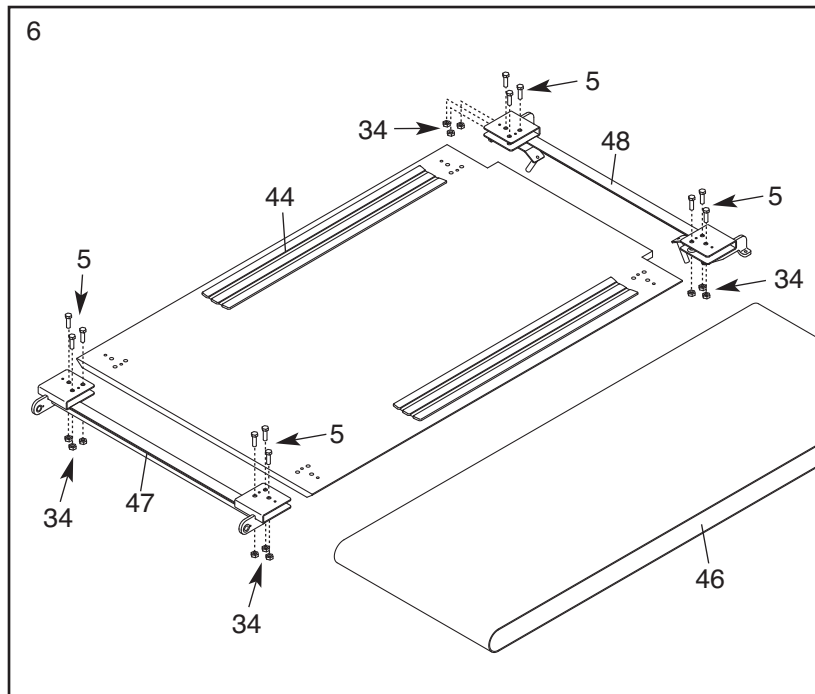
Si vous remplacez la Plate-forme de Marche (44), allez à l'étape 6.

Si vous remplacez uniquement la Courroie Mobile (46), retirez la Courroie Mobile et glissez la nouvelle Courroie Mobile sur la Plate-forme de Marche (44). Suivez les étapes 1 à 5 en ordre inverse. Tournez les deux Boulons du Rouleau de 3/8" x 2 1/2" (7) dans le sens des aiguilles d'une montre, quatre fois. Allez à l'étape 7.

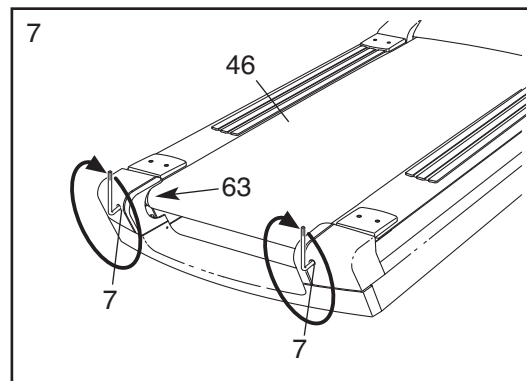
- Retirez la Courroie Mobile (46) et la Plate-forme de Marche (44) du tapis de course. Ensuite, retirez la Courroie Mobile de la Plate-forme de Marche. Retirez les douze Boulons de 3/8" x 1 5/8" (5) et les Écrous de Verrouillage de 3/8" (34). Glissez les Supports de la Plate-forme Arrière et Avant (47, 48) hors de la Plate-forme de Marche (44).

Glissez les Supports de la Plate-forme Arrière et Avant (47, 48) sur la nouvelle Plate-forme de Marche (44).

Suivez les étapes 1 à 6 en ordre inverse. Si vous remplacez la Courroie Mobile (46), utilisez la nouvelle Courroie Mobile. Tournez les Boulons du Rouleau de 3/8" x 2 1/2" (7) (référez-vous à l'étape 5) dans le sens des aiguilles d'une montre, quatre fois uniquement. **Allez à l'étape 7.**



7. La tension de la Courroie Mobile (46) doit maintenant être ajustée. Centrez la courroie mobile si nécessaire (voir page 32). Ensuite, branchez le cordon d'alimentation, montez sur les repose-pieds, enfoncez la clé dans la console et appuyez sur la touche Marche/Arrêt. Tenez les rampes et appuyez doucement sur la Courroie Mobile en marche avec le pied. Si la Courroie Mobile s'arrête, **retirez la clé de la console, débranchez le cordon d'alimentation** et tournez les deux Boulons du Rouleau de 3/8" x 2 1/2" (7) une fois dans le sens des aiguilles d'une montre. Continuez à tester la tension de la Courroie Mobile jusqu'à ce qu'elle ne glisse plus. Assurez-vous que la Courroie Mobile est centrée. **Si le Rouleau du Tendeur (63) ne bouge plus, ne serrez plus les Boulons du Rouleau ; référez-vous au dos du manuel.**



JOURNAL D'ENTRETIEN PRÉVENTIF SUR SIX MOIS

Faites des photocopies du tableau ci-dessous pour noter l'entretien préventif effectué sur ce tapis de course. Chaque copie du tableau couvre six mois (26 semaines). Quand l'entretien est effectué, écrivez la date dans les espaces prévus. **Assurez-vous d'effectuer chaque entretien préventif comme décrit aux pages 26 à 29. Si les procédures ne sont pas effectuées comme il est décrit, les composants peuvent s'user prématurément, le tapis de course peut être endommagé et la garantie devient nulle.**

	Entretien Hebdomadaire			Entretien Mensuel		
	Inspection et serrage de toutes les pièces externes du tapis de course.	Nettoyage du tapis de course.	Vérification de la tension et de l'alignement de la courroie mobile.	Démontage du capot du moteur et nettoyage par aspiration du compartiment du moteur.	Vérification de la courroie du moteur (déchirure ou usure).	Vérification du moteur (odeur ou bruit inhabituel).
Semaine 1	/ /	/ /	/ /			
Semaine 2	/ /	/ /	/ /			
Semaine 3	/ /	/ /	/ /			
Semaine 4	/ /	/ /	/ /	/ /	/ /	/ /
Semaine 5	/ /	/ /	/ /			
Semaine 6	/ /	/ /	/ /			
Semaine 7	/ /	/ /	/ /			
Semaine 8	/ /	/ /	/ /	/ /	/ /	/ /
Semaine 9	/ /	/ /	/ /			
Semaine 10	/ /	/ /	/ /			
Semaine 11	/ /	/ /	/ /			
Semaine 12	/ /	/ /	/ /			
Semaine 13	/ /	/ /	/ /	/ /	/ /	/ /
Semaine 14	/ /	/ /	/ /			
Semaine 15	/ /	/ /	/ /			
Semaine 16	/ /	/ /	/ /			
Semaine 17	/ /	/ /	/ /	/ /	/ /	/ /
Semaine 18	/ /	/ /	/ /			
Semaine 19	/ /	/ /	/ /			
Semaine 20	/ /	/ /	/ /			
Semaine 21	/ /	/ /	/ /	/ /	/ /	/ /
Semaine 22	/ /	/ /	/ /			
Semaine 23	/ /	/ /	/ /			
Semaine 24	/ /	/ /	/ /			
Semaine 25	/ /	/ /	/ /			
Semaine 26	/ /	/ /	/ /	/ /	/ /	/ /

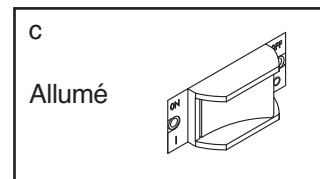
Plate-forme de Marche Retournée/Remplacée	/ /	/ /	Courroie Mobile Remplacée	/ /
---	-----	-----	---------------------------	-----

LOCALISATION D'UN PROBLÈME

La plupart des problèmes rencontrés avec le tapis de course peuvent être résolus en suivant les étapes ci-dessous. Trouvez le symptôme qui s'applique à votre situation puis, suivez les étapes correspondantes. Si une assistance supplémentaire est nécessaire, référez-vous à la page de couverture de ce manuel.

PROBLÈME : le tapis de course ne s'allume pas

- SOLUTION :**
- Assurez-vous que le cordon d'alimentation est branché dans un supprimeur de surtension et que le supprimeur de surtension est branché dans une prise aux normes de mise à la terre (voir page 13).
 - Après avoir branché le cordon d'alimentation, assurez-vous que la clé est bien enfoncée dans la console.
 - Vérifiez l'interrupteur sur le cadre du tapis de course, près du cordon d'alimentation. Assurez-vous que l'interrupteur se trouve sur la position allumé [ON].



PROBLÈME : le tapis de course s'éteint durant l'utilisation

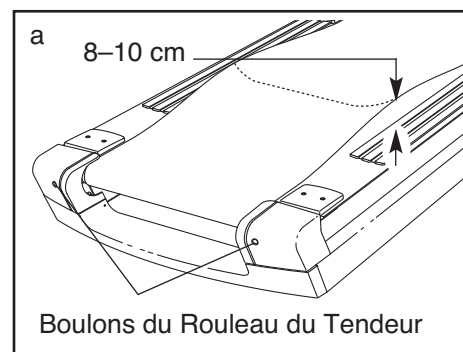
- SOLUTION :**
- Vérifiez l'interrupteur (voir le schéma ci-dessus). Si l'interrupteur s'est déclenché, attendez cinq minutes puis appuyez sur l'interrupteur.
 - Assurez-vous que le cordon d'alimentation est branché. Si le cordon d'alimentation est branché, débranchez-le, attendez cinq minutes puis, rebranchez-le.
 - Retirez la clé de la console. Réinsérez la clé dans la console.
 - Si le tapis de course ne fonctionne toujours pas, référez-vous à la page de couverture de ce manuel.

PROBLÈME : l'inclinaison du tapis de course ne change pas correctement

- SOLUTION :**
- Le système d'inclinaison doit être calibré. Pour initier le calibrage, placez l'interrupteur sur la position « Éteint », attendez 5 secondes puis, remplacez l'interrupteur sur la position « Marche ». Durant le calibrage, le tapis de course se réglera automatiquement sur le niveau d'inclinaison le plus haut puis sur le niveau d'inclinaison initial.
 - Si le système d'inclinaison ne fonctionne toujours pas correctement, référez-vous à la page de couverture de ce manuel.

PROBLÈME : le tapis de course ralentit durant l'usage

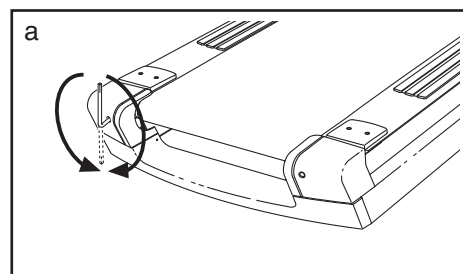
SOLUTION : a. Si la courroie mobile est trop tendue, les performances du tapis de course pourraient diminuer et la courroie mobile pourrait être endommagée. Retirez la clé de la console et **DÉBRANCHEZ LE CORDON D'ALIMENTATION**. À l'aide de la clé hexagonale, tournez les deux boulons du rouleau du tendeur dans le sens contraire des aiguilles d'une montre, d'un quart de tour. Quand la courroie mobile est correctement tendue, vous devriez pouvoir en soulever les rebords de 8 à 10 cm (3 à 4 pouces) au-dessus de la plate-forme de marche. Faites attention de garder la courroie mobile bien centrée. Ensuite, branchez le cordon d'alimentation, enfoncez la clé dans la console et faites tourner le tapis de course pendant quelques minutes. Répétez jusqu'à ce que la courroie mobile soit correctement tendue.



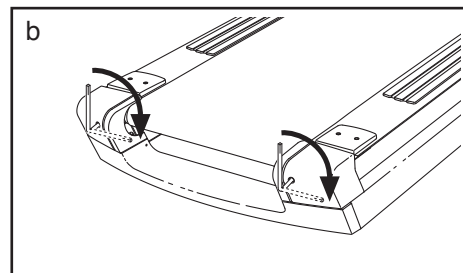
c. Si la courroie ralentit toujours, référez-vous à la page de couverture de ce manuel.

PROBLÈME : la courroie n'est pas centrée ou glisse quand vous marchez dessus

SOLUTION : a. Si la courroie mobile n'est pas centrée, retirez la clé de la console et **DÉBRANCHEZ LE CORDON D'ALIMENTATION**. **Si la courroie mobile a glissé vers la gauche**, utilisez la clé hexagonale pour tourner le boulon du rouleau du tendeur gauche dans le sens des aiguilles d'une montre, d'un demi tour ; **si la courroie mobile a glissé vers la droite**, tournez le boulon dans le sens contraire des aiguilles d'une montre, d'un quart de tour. Faites attention de ne pas trop tendre la courroie mobile. Branchez le cordon d'alimentation, enfoncez la clé dans la console et faites tourner le tapis de course pendant quelques secondes. Répétez jusqu'à ce que la courroie mobile soit correctement centrée.



b. Si la courroie mobile glisse quand vous marchez dessus, retirez la clé de la console et **DÉBRANCHEZ LE CORDON D'ALIMENTATION**. À l'aide de la clé hexagonale, tournez les deux boulons du rouleau du tendeur dans le sens des aiguilles d'une montre, d'un quart de tour. Quand la courroie mobile est correctement tendue, vous devriez pouvoir en soulever les rebords de 8 à 10 cm (3 à 4 pouces) au-dessus de la plate-forme de marche. Faites attention de garder la courroie mobile bien centrée. Ensuite, branchez le cordon d'alimentation, enfoncez la clé dans la console et faites tourner le tapis de course pendant quelques minutes. Répétez jusqu'à ce que la courroie mobile soit correctement tendue.



CONSEILS POUR L'EXERCICE

⚠️ AVERTISSEMENT : avant de commencer ce programme d'exercice ou tout autre programme, consultez votre médecin. Ceci est particulièrement important pour les personnes de plus de 35 ans ou les personnes ayant des problèmes de santé.

Le détecteur cardiaque n'est pas un appareil médical. De nombreux facteurs peuvent affecter la lecture du rythme cardiaque. Le détecteur cardiaque est uniquement un outil pour l'exercice pour déterminer les fluctuations générales du rythme cardiaque.

Ces conseils pour l'exercice vous aideront à planifier votre programme d'exercice. Pour plus de détails sur l'exercice, procurez-vous un livre réputé sur le sujet ou consultez votre médecin. Gardez en tête qu'une alimentation équilibrée et un repos adéquat sont essentiels pour de bons résultats.

INTENSITÉ DE L'EXERCICE

Que votre but soit de brûler de la graisse ou de fortifier votre système cardio-vasculaire, la clé pour obtenir des résultats est de s'entraîner à la bonne intensité. Vous pouvez utiliser votre rythme cardiaque comme repère pour trouver le niveau d'intensité adapté à vos objectifs. Le tableau ci-dessous indique les rythmes cardiaques recommandés pour brûler de la graisse et pour des exercices aérobics.

165	155	145	140	130	125	115	♥
145	138	130	125	118	110	103	♥
125	120	115	110	105	95	90	♥
<hr/>							
20	30	40	50	60	70	80	

Pour trouver le niveau d'intensité correct, trouvez votre âge en bas du tableau (les âges sont arrondis à la dizaine). Les trois nombres listés au-dessus de votre âge définissent votre « zone d'entraînement ». Le nombre le plus bas est le rythme cardiaque pour brûler de la graisse, le nombre du milieu est le rythme cardiaque pour brûler un maximum de graisse, et le nombre le plus haut est le rythme cardiaque pour des exercices aérobics.

Brûler de la Graisse—Pour brûler efficacement de la graisse, vous devez vous entraîner à une intensité faible pendant une longue période de temps. Durant les premières minutes d'exercice, votre corps utilise des *calories de glucide* comme carburant. Votre corps ne commence à puiser dans ses *réserves de graisse* qu'après plusieurs minutes d'effort. Si votre but est de brûler de la graisse, réglez l'intensité de votre exercice jusqu'à ce que votre rythme cardiaque soit proche du nombre le plus bas de votre zone d'entraînement. Pour brûler un maximum de graisse, entraînez-vous avec votre rythme cardiaque proche du nombre du milieu de votre zone d'entraînement.

Exercices Aérobics—Si votre but est de renforcer votre système cardio-vasculaire, vous devez faire des exercices aérobics, ce qui veut dire de l'exercice qui requiert de grandes quantités d'oxygène pendant une période de temps prolongée. Pour des exercices aérobics, réglez votre intensité jusqu'à ce que votre rythme cardiaque soit proche du nombre le plus haut dans votre zone d'entraînement.

CONSEILS POUR L'ENTRAÎNEMENT

Échauffement—Commencez avec 5 à 10 minutes d'étirements et d'exercices légers. L'échauffement fait monter la température de votre corps, augmente les battements de votre cœur, et accélère votre circulation pour vous préparer à l'effort.

Exercices dans la Zone d'Entraînement—Entraînez-vous pendant 20 à 30 minutes avec votre rythme cardiaque dans votre zone d'entraînement. (Durant les premières semaines de votre programme d'exercice, ne maintenez pas votre rythme cardiaque dans votre zone d'entraînement pendant plus de 20 minutes.) Respirez profondément et de manière régulière quand vous vous entraînez—ne retenez jamais votre souffle.

Retour à la Normale—Finissez avec 5 à 10 minutes d'étirements. Les étirements rendent vos muscles plus flexibles et aident à prévenir les problèmes qui surviennent après l'entraînement.

FRÉQUENCE DE L'EXERCICE

Pour maintenir ou améliorer votre forme physique, effectuez trois entraînements par semaine, avec au moins un jour de repos entre chaque entraînement. Après quelques mois d'exercice régulier, vous pouvez effectuer jusqu'à cinq entraînements par semaine, si désiré. Gardez à l'esprit que la clé du succès est de faire de vos entraînements un élément agréable et régulier de votre vie de tous les jours.

LISTE DES PIÈCES

N°. du Modèle FMTL39809.0 R1210A

Pour localiser les pièces ci-dessous, reportez-vous au SCHÉMA DÉTAILLÉ représenté vers la fin de ce manuel.

N°.	Qté.	Description	N°.	Qté.	Description
1	8	Boulon en Métal/Nylon de 3/8" x 3 1/4"	48	1	Support de la Plate-forme de Marche Avant
2	2	Boulon de 3/8" x 2 3/4"	49	2	Coussin de la Plate-forme
3	6	Vis Mécanique de #8 x 2 1/4"	50	2	Vis de #10 x 1/2"
4	2	Vis Mécanique de #8 x 1/2"	51	1	Capteur Magnétique
5	12	Boulon de 3/8" x 1 5/8"	52	2	Vis du Passe-fil du Cordon d'Alimentation
6	2	Boulon de 3/8" x 2 1/2"	53	1	Cadre
7	2	Boulon du Rouleau 3/8" x 2 1/2"	54	1	Moteur de Traction
8	6	Boulon de 5/16" x 1 1/2"	55	4	Bague du Moteur
9	12	Boulon de 1/4" x 3/4"	56	1	Plaque de Montage du Moteur
10	4	Boulon de 1/4" x 1"	57	1	Courroie du Moteur
11	1	Boulon de 1/4" x 2 1/2"	58	1	Insertion de l'Embout Gauche, Arrière
12	2	Boulon en Métal/Nylon de 1/4" x 1/2"	59	1	Embout Arrière
13	2	Boulon de 1/2" x 3 1/2"	60	1	Support de l'Insertion de l'Embout Gauche
14	1	Boulon de 1/2" x 1 5/8"	61	1	Support de l'Insertion de l'Embout Droit
15	1	Boulon de 1/2" x 2 1/2"	62	2	Roulement à Billes du Support de la Plate-forme de Marche Arrière
16	4	Boulon de 5/16" x 1/2"	63	1	Rouleau du Tendeur
17	19	Vis Auto-perçante de #8 x 1/2"	64	2	Pied de Nivellement
18	4	Vis de #8 x 2 5/8"	65	1	Passe-fil
19	6	Vis de #8 x 2"	66	1	Capot du Moteur
20	2	Vis de #4 x 3/8"	67	1	Embout Avant
21	8	Vis de 1/4" x 3/8"	68	1	Support du Système Électronique
22	2	Vis de #10 x 5/16"	69	1	Interrupteur
23	14	Vis Épaulée de #8 x 1/2"	70	1	Cordon d'Alimentation
24	22	Vis de #8 x 1/2"	71	1	Passe-fil du Cordon d'Alimentation
25	14	Vis de #8 x 3/4"	72	1	Couvercle Latéral Gauche
26	8	Vis de #3 x 1/4"	73	1	Couvercle Latéral Droit
27	2	Vis de #8 x 1"	74	2	Support du Capot
28	1	Disque de Vitesse	75	1	Couvercle du Rouleau
29	2	Boulon de 1/4" x 1/2"	76	1	Moteur d'Inclinaison
30	8	Rondelle Étoilée de #8	77	2	Roue Avante
31	1	Rondelle Étoilée de 1/4"	78	1	Cadre d'Élévation
32	2	Écrou de #6	79	2	Bague d'Espacement du Cadre d'Élévation
33	2	Rondelle de Verrouillage de 3/8"	80	1	Couvercle du Montant
34	14	Écrou de Verrouillage de 3/8"	81	1	Montant
35	2	Contre-écrou de 1/2"	82	1	Couvercle de la Rampe du Bas
36	4	Boulon de 5/16" x 7/8"	83	1	Rampe
37	2	Pince de l'Embout	84	1	Couvercle de la Rampe Droite
38	2	Écrou de Verrouillage de 5/16"	85	1	Couvercle de Rampe Gauche
39	2	Rondelle Plate de 1/4"	86	1	Boîtier de la Rampe
40	8	Écrou de 1/4"	87	1	Petite Console
41	12	Rondelle Plate de 3/8"	88	1	Barre Transversale de la Barre du Détecteur Cardiaque
42	2	Écrou du Détecteur de Vitesse	89	2	Couvercle du Support de la Plate-forme de Marche Avant
43	2	Plaque du Support de la Plate-forme de Marche Arrière			
44	1	Plate-forme de Marche			
45	2	Courroie de Traction			
46	1	Courroie Mobile			
47	1	Support de la Plate-forme de Marche Arrière			

N°.	Qté.	Description	N°.	Qté.	Description
90	1	Plaque du Détecteur Cardiaque Supérieur Gauche	119	2	Autocollant de Précaution
91	1	Plaque du Détecteur Cardiaque Inférieure Gauche	120	3	Autocollant d'Avertissement de Voltage
92	1	Base de la Plaque du Détecteur Cardiaque Gauche	121	2	Autocollant d'Avertissement en Anglais
93	1	Plaque du Détecteur Cardiaque Supérieur Droite	122	1	Autocollant d'Avertissement en Français
94	1	Plaque du Détecteur Cardiaque Inférieure Droite	123	1	Support du Moteur
95	1	Base de la Plaque du Détecteur Cardiaque Droite	124	1	Support de l'Insertion de l'Embout Droit
96	15	Attache-câble	125	1	Vis de Mise à Terre de la Console de 4"
97	1	Support de la Console	126	1	Attache-fil de 8"
98	1	Dos de la Console	127	4	Bague du Support de la Plate-forme de Marche
99	1	Portillon d'Accès	128	1	Support du Système Électronique
100	2	Insertion du Support du Détecteur	129	2	Rondelle du Moteur d'Elevation
101	1	Console	130	2	Attache-fil
102	1	Grille du Ventilateur	131	2	Boulon de 5/16" x 1 1/4"
103	1	Couvercle du Ventilateur	132	3	Vis de #10 x 1/4"
104	1	Ventilateur de la Console	133	2	Vis de #6 x 1/4"
105	1	Plateau d'Accessoires	134	2	Soutienne d'Attache
106	1	Boîtier du Contrôleur	135	8	Vis Mécanique de #4 x 3/16"
107	1	Clé/Pince	136	10	Vis Mécanique de #8 x 5/8"
108	1	Tableau Electrique	137	2	Rondelle Plate de #6
109	1	Filtre	138	1	Poulie du Moteur de Traction
110	2	Vis Mécanique de #6 x 5/8"	139	4	Socle
111	1	Fil du Montant	140	1	Rouleau/Poulie de Traction
112	1	Clé Hexagonale	141	1	Support du Capteur Cardiaque
113	1	Rouleau de Traction	142	2	Vis à Tête Plate de M4 x 0,7mm
114	2	Coussin de la Plate-forme de Marche	143	4	Rondelle Plate de 5/16"
115	2	Rondelle de 1/2"	144	1	Support de la Résistance de Puissance Avant
116	4	Vis de #8 x 2 1/4"	145	1	Support de la Résistance de Puissance Arriere
117	1	Autocollant d'Avertissement Grand en Anglais	146	1	Résistance de Puissance
118	1	Autocollant d'Avertissement Grand en Français	*	-	Manuel de l'Utilisateur

Remarque : les spécifications sont sujettes à des changements sans notification. Référez-vous au dos de ce manuel pour commander des pièces de rechange. *Indique qu'une pièce n'est pas illustrée.

SCHÉMA DÉTAILLÉ A

N° du Modèle FMTL39809.0 R1210A

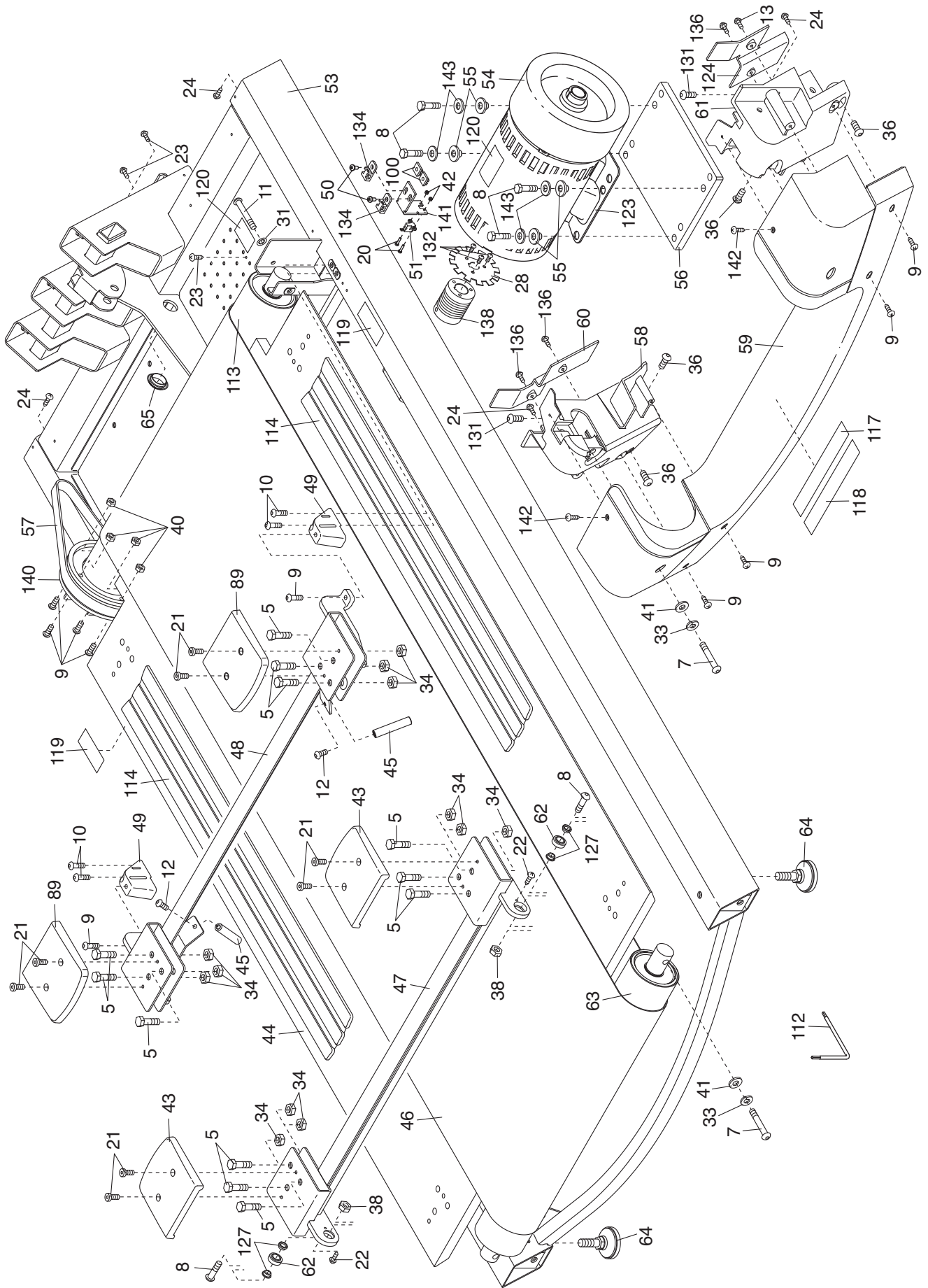


SCHÉMA DÉTAILLÉ B

N°. du Modèle FMTL39809.0 R1210A

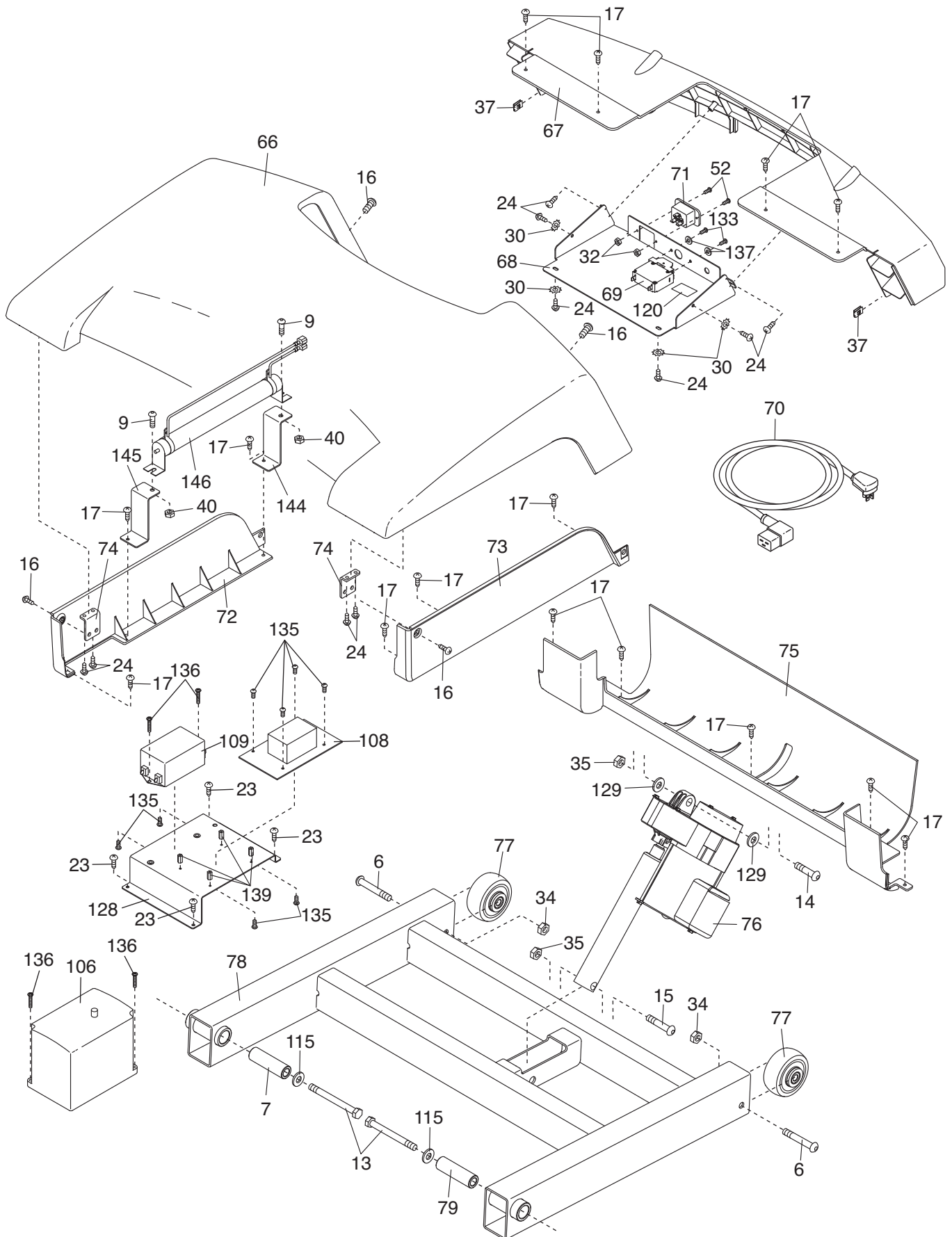


SCHÉMA DÉTAILLÉ C

N° du Modèle FMTL39809.0 R1210A

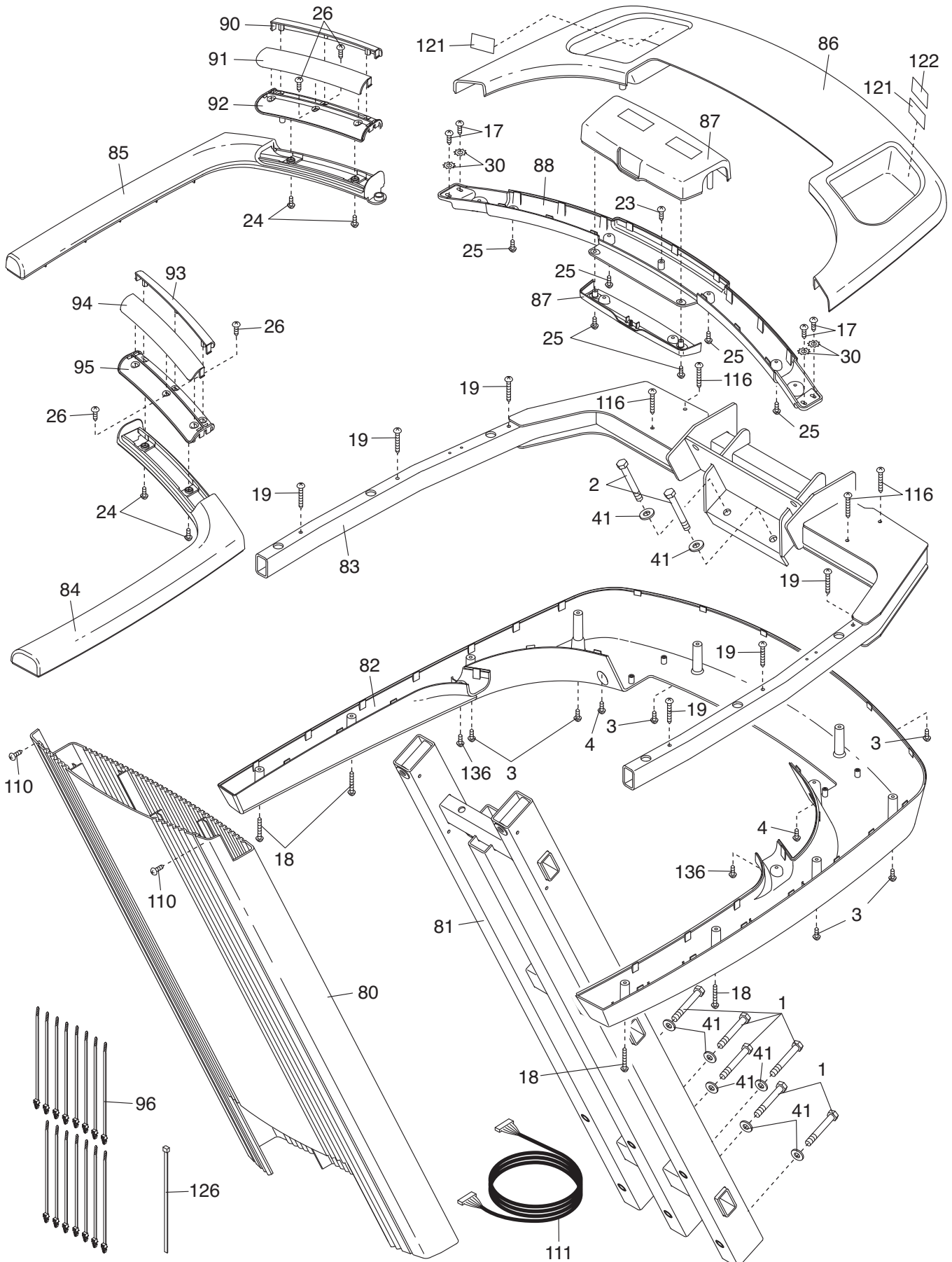
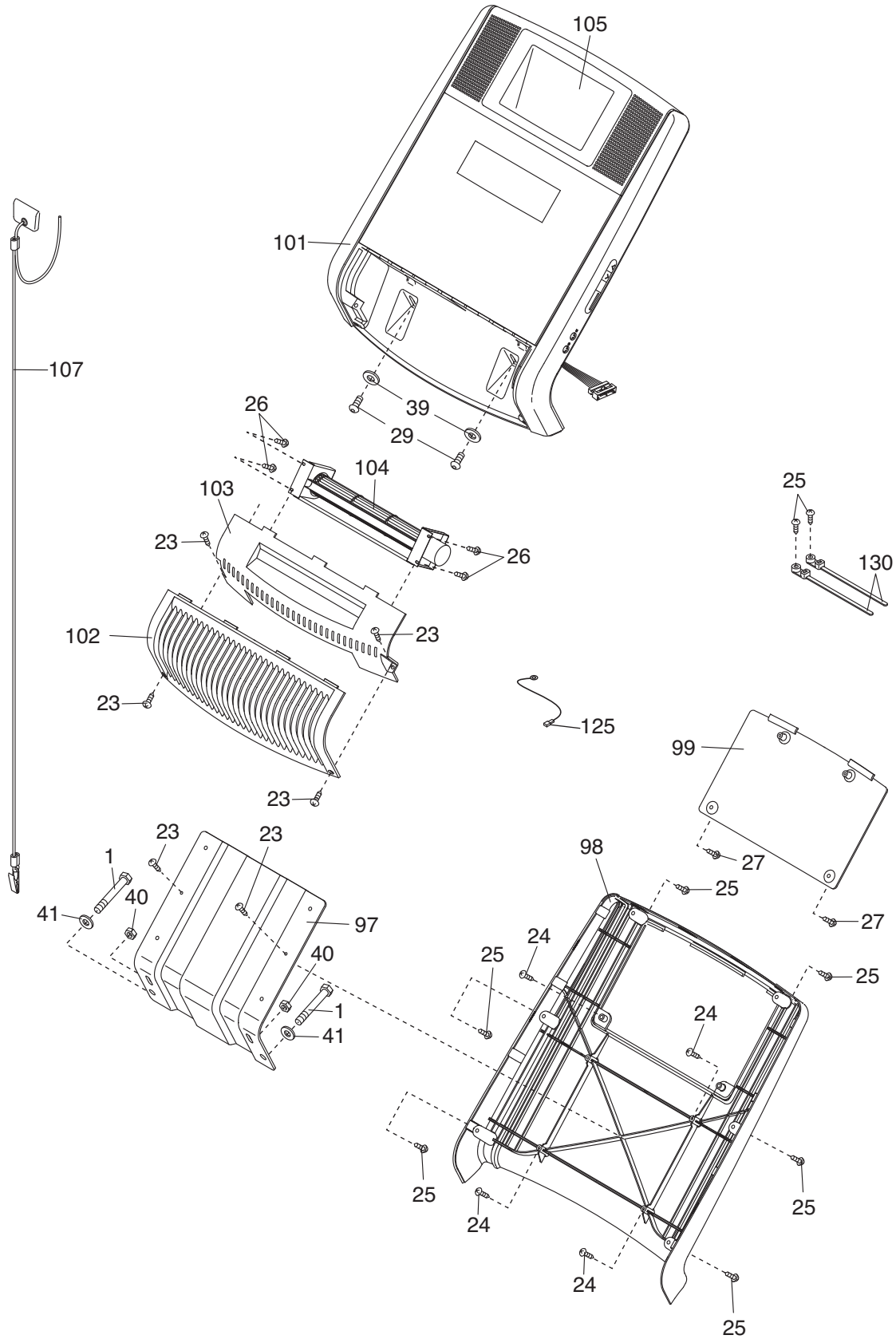


SCHÉMA DÉTAILLÉ D

N°. du Modèle FMTL39809.0 R1210A



COMMENT CONTACTER LE SERVICE A LA CLIENTÈLE

Si vous avez des questions après avoir lu ce manuel, ou si des pièces sont endommagées ou manquantes, veuillez contactez le Service à la Clientèle aux numéros de téléphone ou adresses ci-dessous. **Veillez noter le numéro du modèle, le numéro de série et le nom de l'appareil (voir la page de couverture de ce manuel) avant de contacter le Service à la Clientèle. Si vous commandez des pièces de rechange, veuillez noter le numéro de la pièce et la description de chaque pièce (référez-vous à la LISTE DES PIÈCES et au SCHÉMA DÉTAILLÉ à la fin de ce manuel).**

Dans les Etats-Unis et Canada

Appelez : 1-800-201-2109, Lun.–Ven. 8 a.m.–5 p.m. TM

Écrivez :

FreeMotion Fitness

1500 South 1000 West

Logan, UT 84321-9813

Etats-Unis

Hors des Etats-Unis et Canada

Appelez : 001-435-786-3521

Courriel : intlcustomercare@freemotionfitness.com