

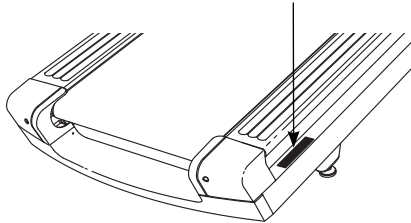
FREEMOTION® Reflex t 11.3

N° du Modèle FMTL39813.0

N° de Série _____

Écrivez le numéro de série sur la ligne ci-dessus pour référence.

Autocollant du Numéro de Série



MANUEL DE L'UTILISATEUR

QUESTIONS ?

Si vous avez des questions ou si des pièces sont endommagées ou manquantes, veuillez vous reporter à la section COMMENT CONTACTER LE SERVICE À LA CLIENTÈLE en dernière page de ce manuel.

ATTENTION

Lisez toutes les précautions et les instructions contenues dans ce manuel avant d'utiliser cet appareil. Gardez ce manuel pour vous y référer ultérieurement.

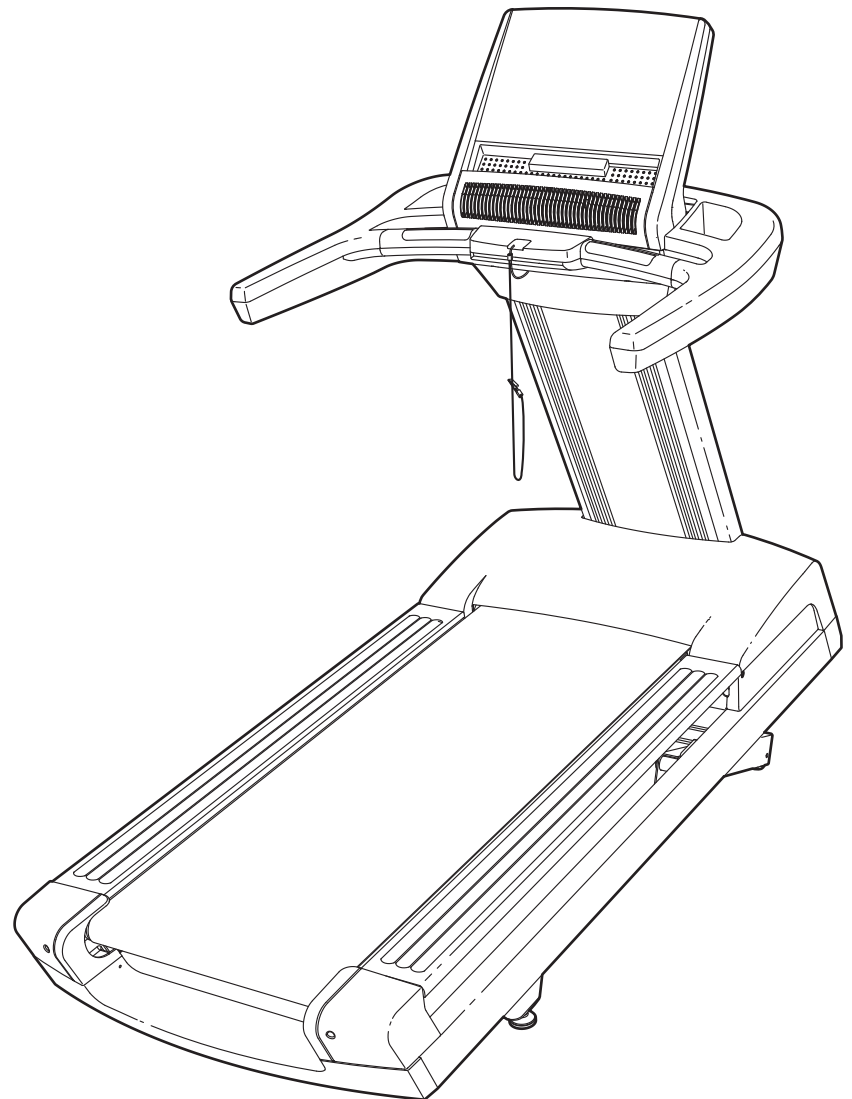


TABLE DES MATIÈRES

EMPLACEMENT DES AUTOCOLLANTS D'AVERTISSEMENT.....	3
PRÉCAUTIONS IMPORTANTES	4
ANTES DE COMENZAR.....	6
TABLEAU D'IDENTIFICATION DES PIÈCES.....	7
ASSEMBLAGE	8
COMMENT UTILISER LE TAPIS DE COURSE	14
COMMENT UTILISER LA CONSOLE	15
COMMENT DÉPLACER LE TAPIS DE COURSE.....	19
ENTRETIEN PRÉVENTIF.....	20
FICHE D'ENTRETIEN PRÉVENTIF SUR SIX MOIS	24
LOCALISATION D'UN PROBLÈME	25
CONSEILS POUR L'EXERCICE.....	27
LISTE DES PIÈCES	30
SCHÉMA DÉTAILLÉ	32
COMMENT CONTACTER LE SERVICE À LA CLIENTÈLE	Dernière Page
GARANTIE LIMITÉE.....	Dernière Page

EMPLACEMENT DES AUTOCOLLANTS D'AVERTISSEMENT

Les autocollants d'avertissement illustrés ci-contre sont inclus avec cet appareil. Collez les autocollants d'avertissement sur les avertissements en anglais aux endroits indiqués. Ce schéma indique l'emplacement des autocollants d'avertissement. **Si un autocollant est manquant ou illisible, référez-vous à la page de couverture de ce manuel pour commander un nouvel autocollant gratuit. Placez le nouvel autocollant à l'endroit indiqué.** Remarque : les autocollants ne sont peut-être pas illustrés à l'échelle.

⚠ WARNING:

- To reduce the risk of serious injury read warning label before use. rear warning label



⚠ CAUTION ⚠ ATTENTION

KEEP HANDS AND FEET AWAY FROM THIS AREA WHILE THE TREADMILL IS IN OPERATION. GÁRDEZ VOS PIEDS ET VOS MAINS ÉLOIGNÉS DE CET ENDROIT QUAND LE TAPIS ROULANT EST EN MARCHÉ.

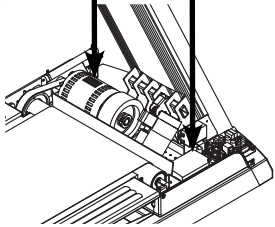



⚠ WARNING







- Hazardous Voltage
- Risk of Electric Shock
- Unplug Treadmill before Assembly/ Disassembly

⚠ ATTENTION

- Tension Dangereuse
- Risque de Choc Électrique
- Débranchez le tapis roulant Avant l'Assemblage/Désassemblage.



⚠ ATTENTION: Protégez-vous et toutes autres personnes des risques de blessures graves. Lisez manuel de l'utilisateur pour obtenir des instructions appropriés avant d'utiliser le tapis de course. 

-  Tenez-vous seulement sur les appui-pieds lorsque vous commencez ou arrêtez le tapis de course.
-  Tenez-vous toujours aux rampes afin d'éviter de tomber et portez toujours l'attache lorsque vous utilisez le tapis de course.
- Changez la vitesse progressivement.
-  Arrêtez tout exercice si vous vous sentez défaillant, si vous avez le vertige ou le souffle coupé.
-  Ne laissez jamais aucun enfant sur ou autour du tapis de course.
- Retirez la clé lorsque vous n'utilisez pas le tapis de course.
-  Gardez vos habits, vos doigts et vos cheveux loin de la courroie.
-  Ne réglez ou ne réparez jamais la courroie lorsque celle-ci est en mouvement.
- Portez toujours des chaussures de sport lorsque vous utilisez le tapis de course.

PRÉCAUTIONS IMPORTANTES

⚠ AVERTISSEMENT : pour réduire les risques de blessures graves, lisez toutes les précautions importantes et les instructions contenues dans ce manuel, ainsi que les avertissements se trouvant sur l'appareil, avant d'utiliser votre tapis de course. FreeMotion Fitness ne peut être tenu responsable de toute blessure ou tout dégât matériel résultant directement ou indirectement de l'utilisation de cet appareil.

1. Avant de commencer celui-ci ou tout autre programme d'exercices, consultez votre médecin. Ceci est particulièrement important pour les personnes âgées de plus de 35 ans et celles ayant eu des problèmes de santé.
2. Il incombe au propriétaire de veiller à ce que tous les utilisateurs du tapis de course soient correctement informés de tous les avertissements et toutes les précautions.
3. N'utilisez le tapis de course que de la manière décrite.
4. Gardez le tapis de course à l'intérieur, à l'abri de l'humidité et de la poussière. N'installez pas le tapis de course dans un garage, ni sur une terrasse couverte ou près de l'eau.
5. Installez le tapis de course sur une surface nivelée, avec au moins 8 pi (2,4 m) d'espace à l'arrière et 2 pi (0,6 m) de chaque côté de l'appareil. N'installez pas le tapis de course sur une surface qui obstrue les événements. Placez un petit tapis sous l'appareil pour protéger le revêtement du sol.
6. Ne faites pas fonctionner le tapis de course là où des produits aérosol sont utilisés ou de l'oxygène est administré.
7. Gardez les enfants de moins de 12 ans et les animaux de compagnie à l'écart du tapis de course en tout temps.
8. Le tapis de course ne devrait pas être utilisé par les personnes dont le poids excède 400 livres (181 kg).
9. Ne laissez jamais plus d'une personne à la fois utiliser le tapis de course.
10. Portez des vêtements sport appropriés lors de l'utilisation du tapis de course. Ne portez pas des vêtements amples qui pourraient se coincer dans le tapis de course. Des vêtements de soutien athlétique sont recommandés à la fois pour les hommes et pour les femmes. *Portez toujours des chaussures sport. N'utilisez jamais le tapis de course en ayant les pieds nus ou en ne portant que des chaussettes seules ou des sandales.*
11. Pour brancher le cordon d'alimentation, suivez les directives de la page 13. Aucun autre appareil ne devrait être branché sur le même circuit que celui du tapis de course. N'utilisez aucun cordon prolongateur.
12. Gardez le cordon d'alimentation à l'écart des surfaces chauffantes.
13. N'actionnez jamais la courroie mobile lorsque l'appareil est hors fonction. Ne mettez pas en marche le tapis de course si le cordon d'alimentation ou la fiche sont endommagés, ou si l'appareil ne fonctionne pas correctement. (Voir la section LOCALISATION D'UN PROBLÈME à la page 25, si le tapis de course ne fonctionne pas correctement.)
14. Veuillez lire attentivement et comprendre les procédures d'arrêt d'urgence et en effectuer l'essai avant d'utiliser le tapis de course (voir COMMENT ALLUMER L'APPAREIL à la page 16).
15. Ne mettez jamais le tapis de course en marche en ayant les pieds posés sur la courroie mobile. Tenez toujours les rampes lors de l'utilisation du tapis de course.

16. Le tapis de course peut atteindre des vitesses élevées. Changez la vitesse progressivement pour éviter les changements de vitesse brusques.
17. Le détecteur du rythme cardiaque n'est pas un dispositif médical. Divers facteurs, tels que le mouvement de l'utilisateur, peuvent avoir un impact quant à l'exactitude des lectures de la fréquence cardiaque. Le détecteur du rythme cardiaque n'est destiné qu'à donner une approximation des tendances de la fréquence cardiaque lors de l'exercice.
18. Ne laissez pas le tapis de course en marche sans surveillance. Vous devez toujours retirer la clé, pousser l'interrupteur à la position d'arrêt (voir le schéma à la page 6 pour l'emplacement de l'interrupteur) et débrancher le cordon d'alimentation lorsque le tapis de course est inutilisé.
19. Ne tentez pas de déplacer le tapis de course avant qu'il soit correctement assemblé. (Voir **ASSEMBLAGE** à la page 8 et **COMMENT DÉPLACER LE TAPIS DE COURSE** à la page 19.) Vous devez être en mesure de soulever sans risque un poids de 45 livres (20 kg) pour déplacer le tapis de course.
20. Ne changez pas l'inclinaison du tapis de course en glissant des objets sous l'avant ou l'arrière de l'appareil.
21. Vérifiez et serrez correctement toutes les pièces du tapis de course régulièrement.
22. N'introduisez jamais et ne laissez jamais chuter un objet dans les ouvertures du tapis de course.
23. **DANGER** : débranchez toujours le cordon d'alimentation immédiatement après l'utilisation, avant de nettoyer le tapis de course et avant d'effectuer les procédures d'entretien et de réglage décrites dans ce manuel. N'enlevez jamais le capot du moteur autrement qu'à la demande d'un représentant de service autorisé. Les réglages autres que ceux décrits dans ce manuel ne doivent être effectués que par un représentant de service autorisé.
24. L'exercice surmené peut entraîner de graves blessures ou la mort. Si vous vous sentez mal ou vous éprouvez de la douleur, cessez immédiatement l'exercice et détendez-vous.

GARDEZ CES INSTRUCTIONS

ANTES DE COMENZAR

Merci d'avoir choisi le tapis de course révolutionnaire FREEMOTION® REFLEX T 11.3. Le REFLEX T 11.3 offre une gamme de caractéristiques destinées à rendre vos exercices à domicile plus agréables et efficaces.

Nous vous conseillons de lire attentivement ce manuel avant d'utiliser le tapis de course. Si vous avez des questions après avoir lu ce manuel, veuillez vous référer à la dernière page de ce manuel pour

nous contacter. Pour nous permettre de mieux vous assister, notez le numéro du modèle et le numéro de série de l'appareil avant de nous appeler. Le numéro du modèle et l'emplacement de l'autocollant du numéro de série sont indiqués sur la page de couverture de ce manuel.

Familiarisez-vous avec les pièces sur le schéma ci-dessous avant de continuer la lecture de ce manuel.

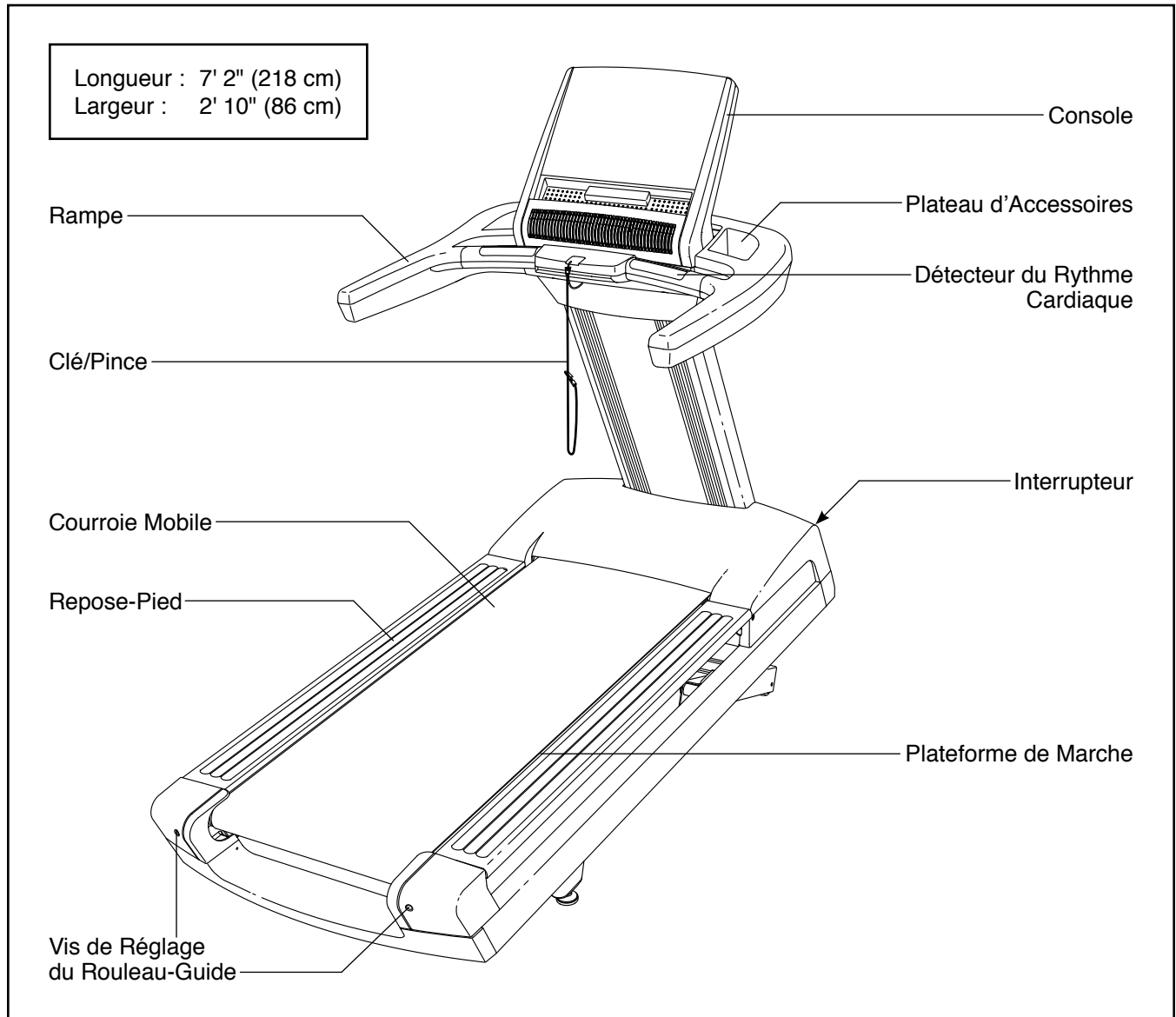
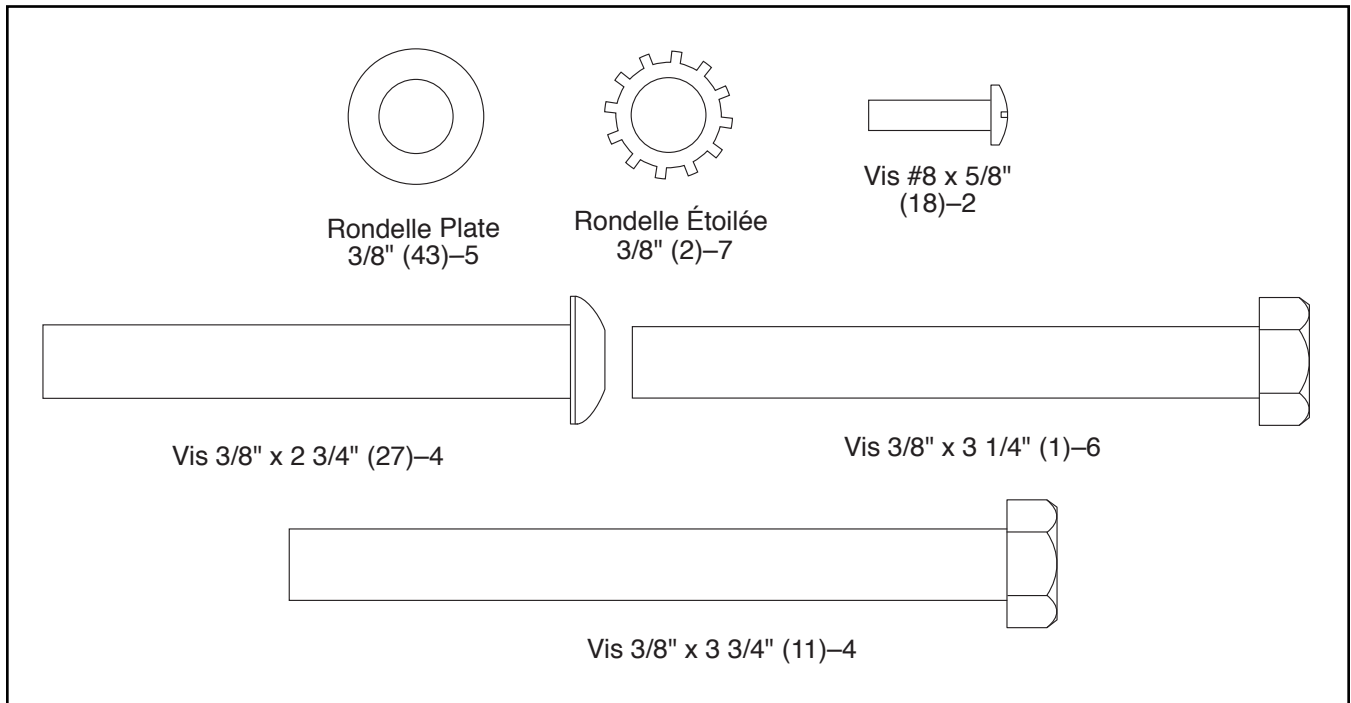


TABLEAU D'IDENTIFICATION DES PIÈCES

Référez-vous aux schémas ci-dessous pour identifier les petites pièces utilisées lors de l'assemblage. Le nombre entre parenthèses à côté de chaque schéma fait référence au numéro de la pièce sur la LISTE DES PIÈCES, vers la fin de ce manuel. Le nombre après les parenthèses est la quantité nécessaire à l'assemblage. **Remarque : si une pièce n'est pas dans le sac des pièces, vérifiez qu'elle n'est pas pré-assemblée. Des pièces de rechange peuvent être incluses.**



ASSEMBLAGE

- L'assemblage requiert la participation de deux personnes.
- Disposez toutes les pièces dans un espace dégagé et retirez tout le matériel d'emballage. Ne jetez pas le matériel d'emballage avant d'avoir terminé toutes les étapes d'assemblage.
- Pour l'illustration des petites pièces, voir la page 7.
- Après l'expédition, il est possible qu'une substance grasseuse apparaisse à la surface du tapis de course. Ceci est normal. S'il y a présence de

substance grasseuse sur le tapis de course, délogez-la à l'aide d'un linge doux et d'un nettoyant léger non abrasif.

- L'assemblage requiert les outils suivants :

la clé hexagonale incluse



une clé à molette

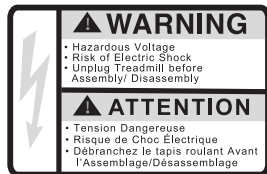


un tournevis à pointe cruciforme



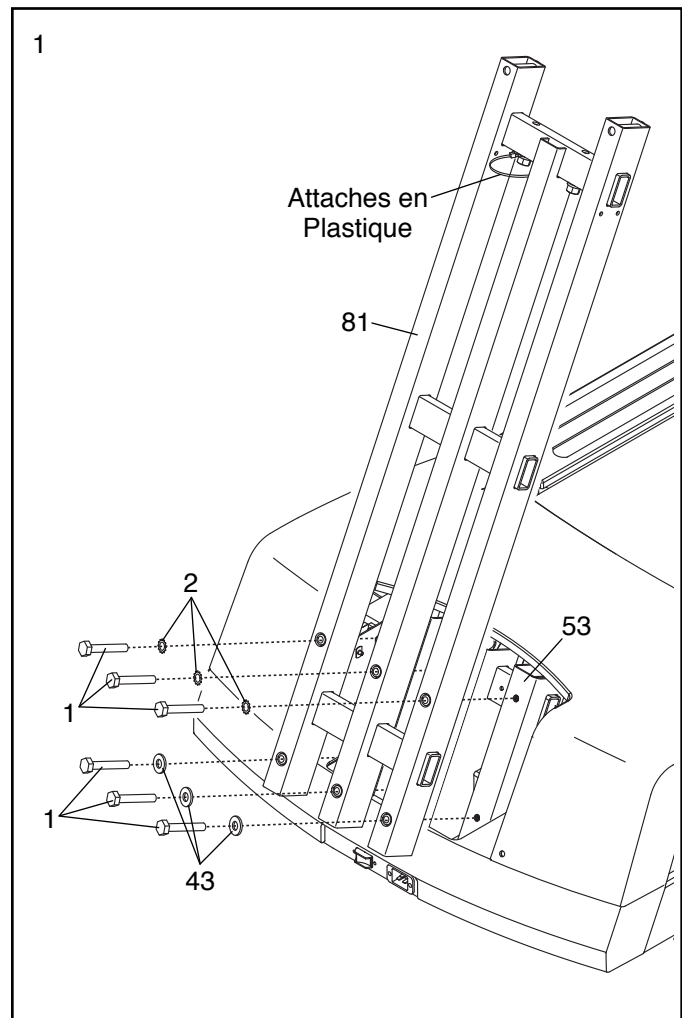
Pour éviter d'abîmer les pièces, n'utilisez aucun outil à commande mécanique.

1. **Assurez-vous que le cordon d'alimentation est débranché. Prenez soin à ne pas coincer le cordon d'alimentation.**

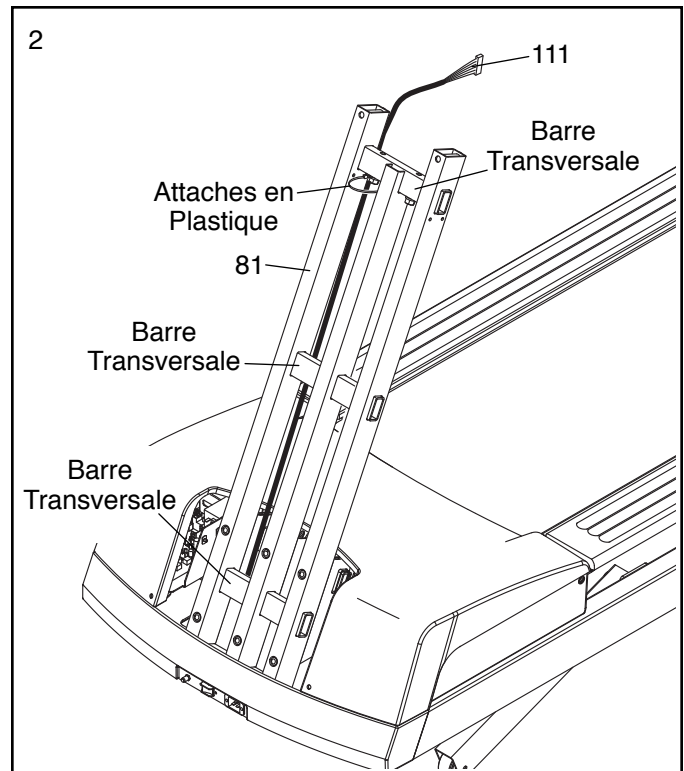


Faites glisser le Boîtier du Montant (non illustré) hors du Montant (81).

Orientez le Montant (81) et les attaches en plastique tel qu'illustré. Posez le Montant sur les languettes du Cadre (53). Attachez ensuite le Montant à l'aide de six Vis 3/8" x 3 1/4" (1), trois Rondelles Étoilées 3/8" (2) et trois Rondelles Plates 3/8" (43). **Engagez chacune des six Vis avant d'en serrer l'une ou l'autre. Veillez à ne coincer aucun des fils.**

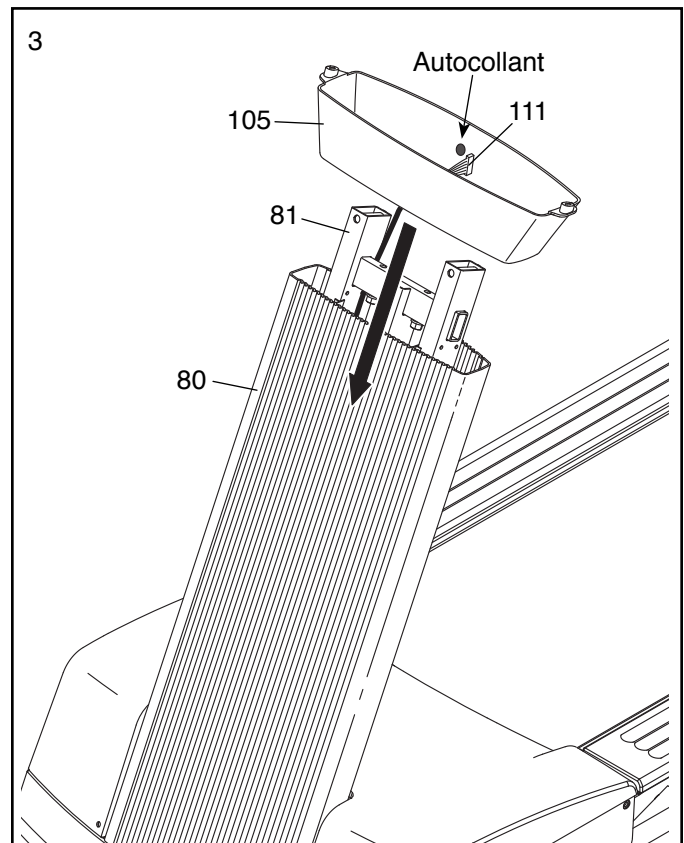


2. Introduisez l'extrémité du Fil du Montant (111) dans la boucle de l'attache en plastique au haut du Montant (81). **Veillez à ce que le Fil du Montant soit situé derrière les barres transversales du Montant.** Ensuite, tirez doucement vers le haut le Fil du Montant tout en resserrant les attaches en plastique autour du Fil du Montant.



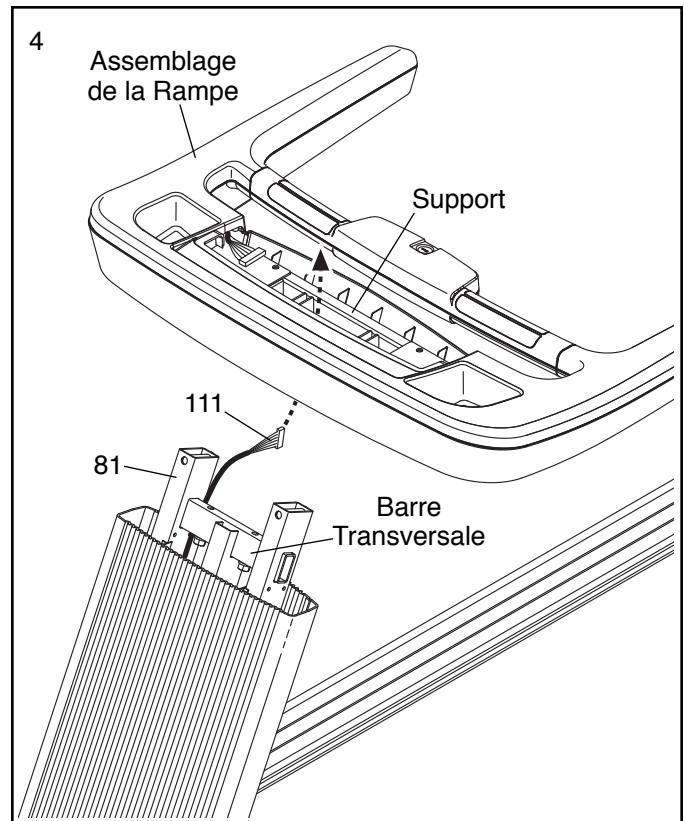
3. Enfoncez le Boîtier du Montant (80) sur le Montant (81). **Prenez soin de ne pas coincer le Fil du Montant (111). Prenez soin de ne pas heurter le plafond avec le Boîtier du Montant.**

Orientez le Collet du Montant (105) de sorte à situer l'autocollant du côté indiqué. Enfoncez le Collet du Montant sur le Boîtier du Montant (80).

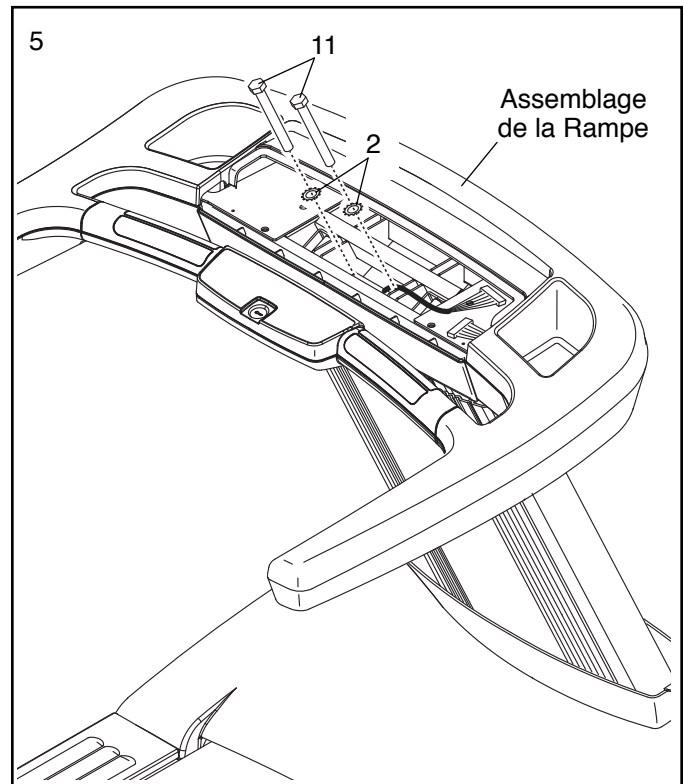


4. Demandez à une autre personne de tenir l'assemblage de la rampe près du Montant (81). Acheminez le Fil du Montant (111) vers le haut à travers la partie centrale de l'assemblage de la rampe.

Faites glisser le support de l'assemblage de la rampe par-dessus la barre transversale du Montant (81) et posez l'assemblage sur ce dernier. **Veillez à ne coincer aucun des fils.**

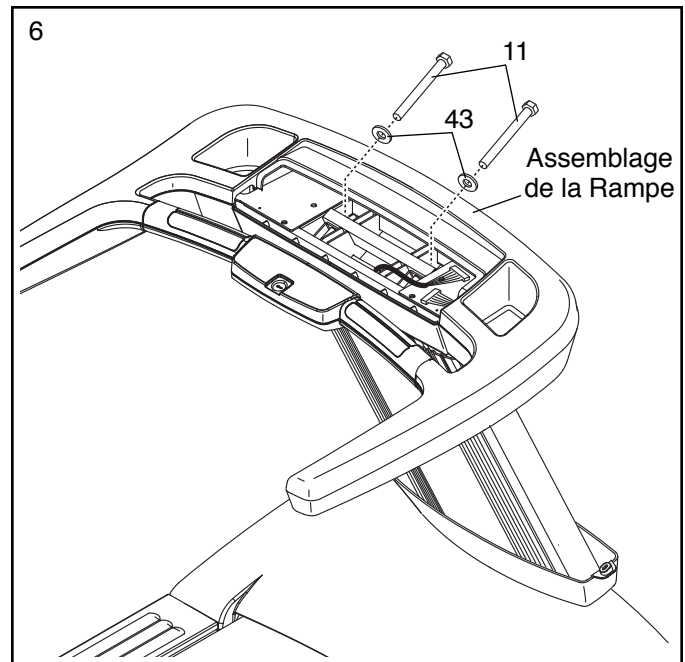


5. Attachez l'assemblage de la rampe à l'aide de deux Vis 3/8" x 3 3/4" (11) et deux Rondelles Étoilées 3/8" (2). **Ne serrez pas complètement les Vis à ce moment. Veillez à ne coincer aucun des fils.**



6. Vissez deux Vis 3/8" x 3 3/4" (11) avec deux Rondelles Plates 3/8" (43) dans l'assemblage de la rampe. **Engagez les deux Vis avant d'en serrer l'une ou l'autre.**

Reportez-vous à l'étape 5. Serrez les deux Vis 3/8" x 3 3/4" (11).

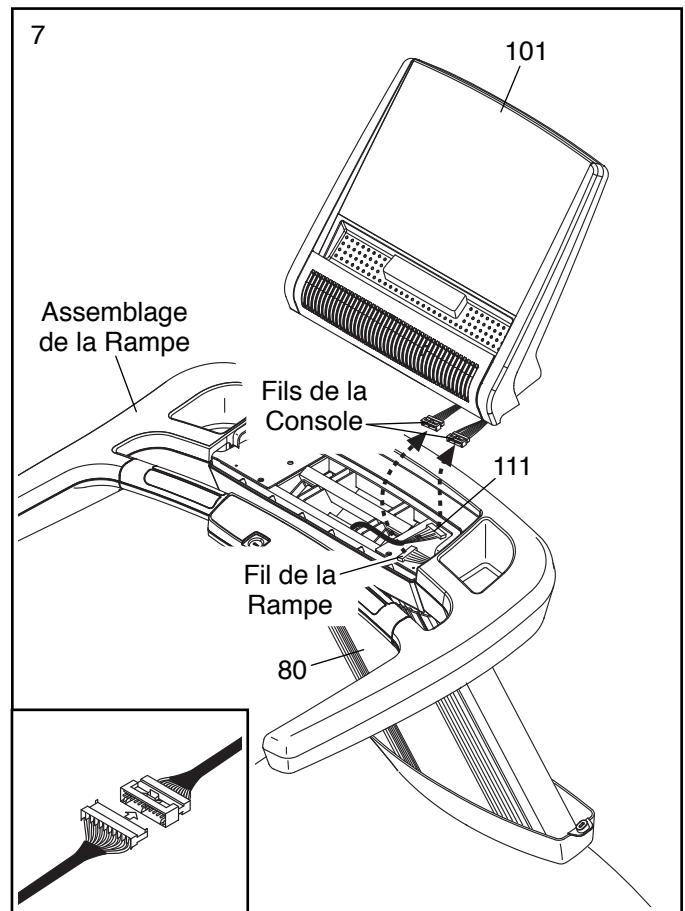


7. Demandez à une autre personne de tenir l'Assemblage de la Console (101) près de l'assemblage de la rampe.

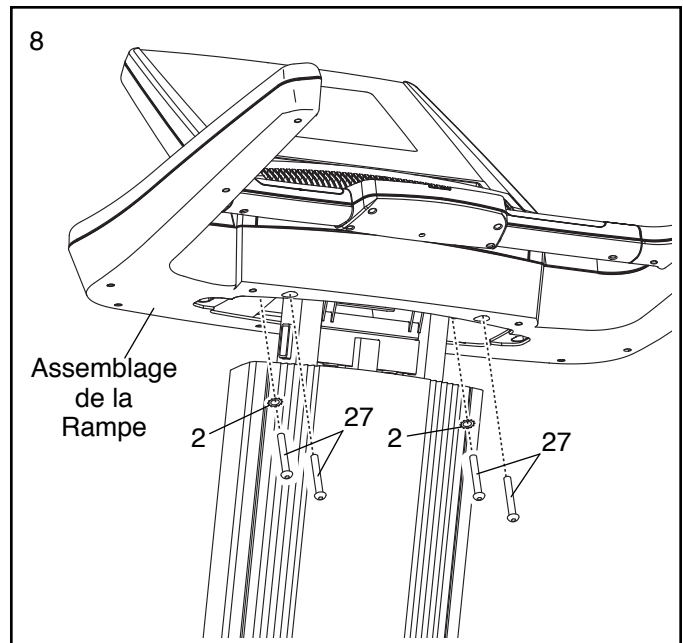
Reliez le Fil du Montant (111) et le fil de la rampe aux fils de la console. Veillez à ce que le fil de la console et le fil de la rampe devant être reliés comportent des connecteurs de même dimension. **Reportez-vous au schéma encadré. Les connecteurs doivent glisser aisément l'un dans l'autre de façon à s'emboîter.** Si tel n'est pas le cas, retournez l'un des connecteurs, puis ressayez. **SI LES CONNECTEURS NE SONT PAS BRANCHÉS CORRECTEMENT, LA CONSOLE RISQUE D'ÊTRE ENDOMMAGÉE À LA MISE EN MARCHE.**

Insérez vers le bas l'excédent de fils à l'intérieur du Boîtier du Montant (80).

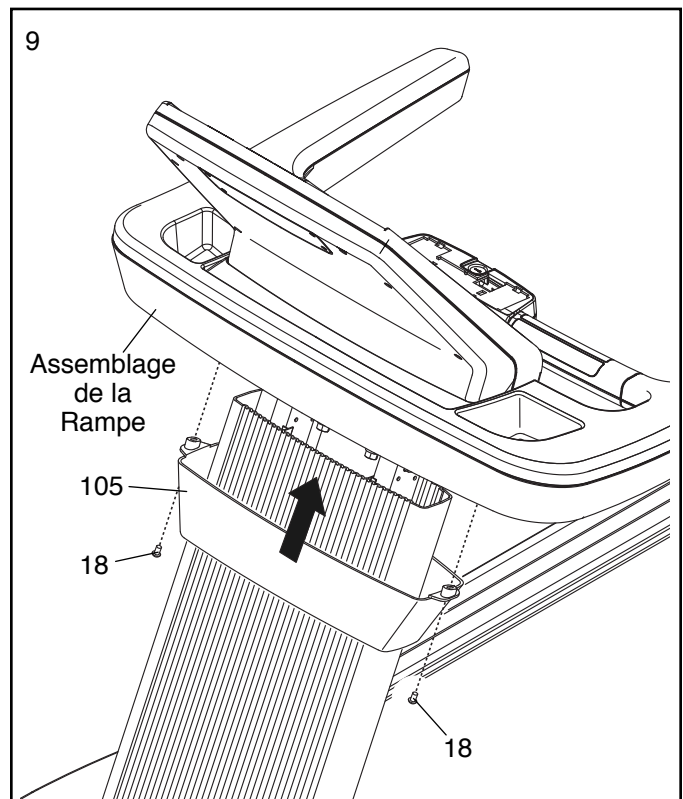
Posez l'Assemblage de la Console (101) sur l'assemblage de la rampe. **Veillez à ne coincer aucun des fils.**



8. Vissez quatre Vis 3/8" x 2 3/4" (27) avec deux Rondelles Étoilées 3/8" (2) dans l'assemblage de la rampe.

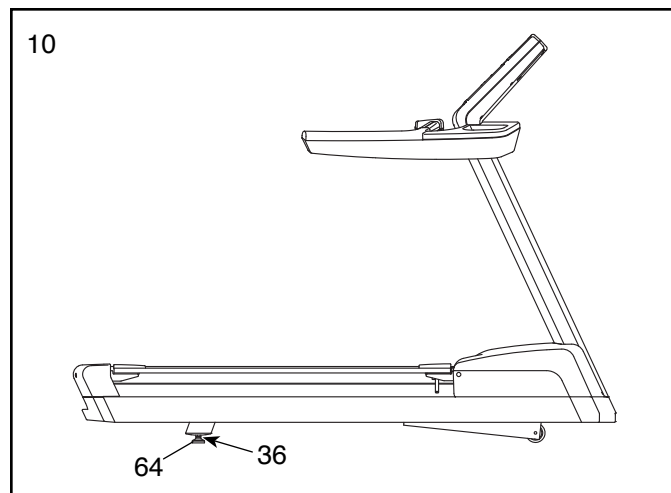


9. Attachez le Collet du Montant (105) à l'assemblage de la rampe à l'aide de deux Vis #8 x 5/8" (18).



10. Au besoin, déplacez le tapis de course vers l'endroit voulu (voir COMMENT DÉPLACER LE TAPIS DE COURSE à la page 19).

Une fois le tapis de course situé à l'endroit où il sera utilisé, veillez à ce que les Pieds de Nivellement (64) s'appuient fermement au sol. Si le tapis de course oscille légèrement, desserrez l'Écrou 1/2" (36) de l'un des Pieds de Nivellement, tournez ce Pied de Nivellement dans le sens horaire ou le sens antihoraire jusqu'à éliminer le mouvement d'oscillation, puis resserrez l'Écrou.



11. **Assurez-vous que toutes les pièces sont correctement serrées avant d'utiliser le tapis de course.** Si des pellicules en plastique recouvrent les autocollants du tapis de course, retirez les pellicules. Placez un petit tapis sous l'appareil pour protéger le revêtement du sol. Pour éviter d'endommager la console, gardez le tapis de course à l'abri de l'ensoleillement direct. Rangez la clé hexagonale incluse dans un endroit sûr ; la clé est destinée au réglage de la courroie mobile (voir les pages 25 et 26). Remarque : il peut y avoir des pièces de visserie excédentaires.

COMMENT UTILISER LE TAPIS DE COURSE

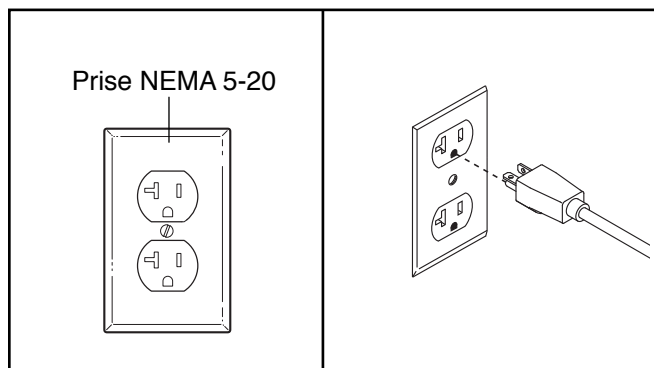
⚠ DANGER : la connexion inappropriée du conducteur de mise à la terre d'appareillage augmente le risque de choc électrique. Consultez un électricien ou technicien compétent si vous doutez de la conformité de la mise à la terre de l'appareil. Ne modifiez pas la fiche de l'appareil ; si elle n'est pas adaptée à la prise de courant, faites installer une prise appropriée par un électricien compétent. N'utilisez aucun adaptateur pour brancher la fiche sur une prise inadaptée.

COMMENT BRANCHER LE CORDON D'ALIMENTATION

Cet appareil doit être mis à la terre. En cas de panne ou de fonctionnement inapproprié, la mise à la terre réduit les risques de choc électrique en offrant une voie de fuite à faible résistance au courant électrique.

Cet appareil est conçu pour être utilisé seul sur un circuit de 20 ampères, 120 volts. Aucun autre appareil ne doit être branché sur le même circuit. Cet appareil comporte un cordon d'alimentation ayant un conducteur de mise à la terre d'appareillage et une fiche à mise à la terre.

Branchez la fiche à mise à la terre sur une prise NEMA 5-20 standard. Ne modifiez ni la fiche, ni la prise fournie. N'utilisez aucun adaptateur, limiteur de surtension ni cordon prolongateur. La prise doit être mise à la terre.

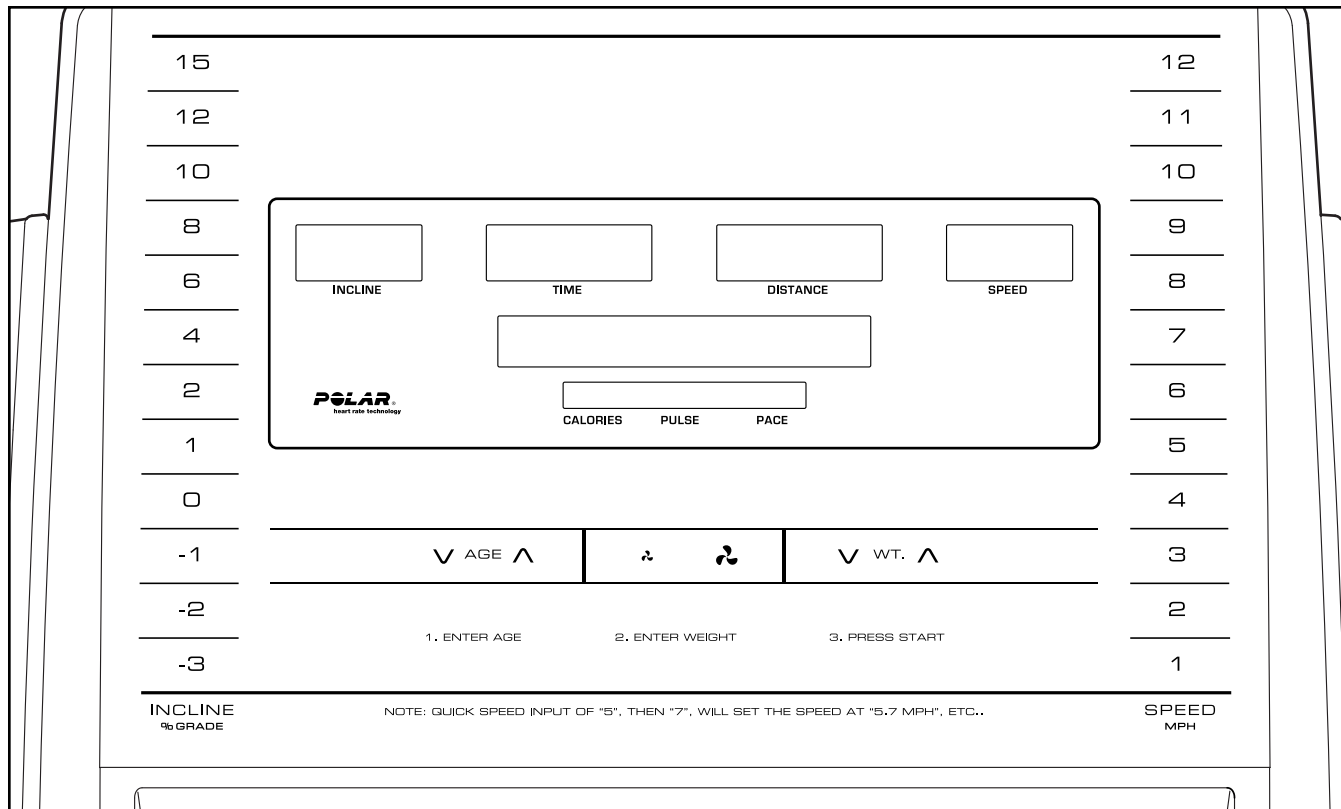


RENSEIGNEMENTS SUR LA GARANTIE

La garantie de ce produit ne s'applique ni à l'endommagement ni à la défaillance matérielle attribuable à un câblage électrique non conforme aux codes d'électricité ou aux caractéristiques techniques de ce manuel, ni dans le cas d'une omission d'effectuer l'entretien raisonnable et requis tel qu'indiqué dans ce manuel. Cette garantie est annulée par toute défaillance ou tout dommage résultant d'une tâche d'entretien/réparation non autorisée, de l'usage inapproprié, d'un accident, de la négligence, de l'assemblage ou l'installation inappropriés, des débris causés par toute action destructrice aux environs du produit, de la rouille ou la corrosion attribuable à l'emplacement du produit, d'altérations ou de modifications sans autorisation écrite, ou de l'omission de votre part d'utiliser, d'actionner et d'entretenir le produit conformément au présent manuel.

Toutes les modalités de cette garantie sont annulées lorsque ce produit se retrouve hors des frontières continentales des États-Unis d'Amérique (à l'exclusion de l'Alaska, d'Hawaii et du Canada) et sont dans cette éventualité remplacées par les modalités fixées par la partie représentante autorisée de FreeMotion Fitness, Inc.

COMMENT UTILISER LA CONSOLE



COLLER L'AUTOCOLLANT D'AVERTISSEMENT

Localisez les messages d'avertissement en anglais sur la console. Les mêmes avertissements en d'autres langues se trouvent sur la feuille des autocollants incluse. Collez l'autocollant d'avertissement en français sur la console.

CARACTÉRISTIQUES DE LA CONSOLE

La console du tapis de course offre une vaste gamme de caractéristiques destinées à rendre vos entraînements plus efficaces et plus agréables. Il est possible de changer la vitesse et l'inclinaison du tapis de course en pressant une touche. Pendant que vous vous exercez, la console affiche des données instantanées sur l'exercice. Vous pouvez également mesurer votre fréquence cardiaque à l'aide du détecteur du rythme cardiaque de la poignée.

Pour allumer l'appareil, voir la page 16. Pour utiliser le mode manuel, voir la page 16. Pour utiliser le mode de maintenance, voir la page 18.

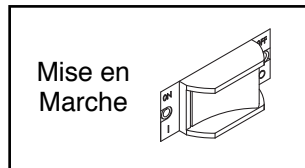
Remarque : la console peut afficher la vitesse et la distance en miles ou en kilomètres. Pour savoir quelle unité de mesure est sélectionnée, reportez-vous à la section LE MODE DE MAINTENANCE à la page 18. Pour la concision, toutes les instructions dans ce manuel renvoient aux kilomètres.

IMPORTANT : si des pellicules en plastique recouvrent la console, retirez-les. Afin d'éviter d'abîmer la plateforme de marche, portez des chaussures sport propres lorsque vous utilisez le tapis de course. Lors de l'utilisation initiale du tapis de course, observez la courroie mobile afin d'en vérifier l'alignement, et centrez-la au besoin (reportez-vous à la page 26).

COMMENT ALLUMER L'APPAREIL

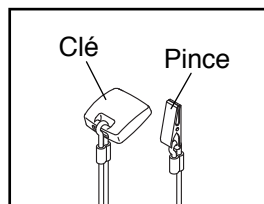
IMPORTANT : si le tapis de course a été exposé à des températures froides, prévoyez une période de réchauffement de l'appareil à température ambiante avant la mise en marche. Sans cette précaution, vous risquez d'endommager les écrans de la console ou d'autres composantes électriques.

Branchez le cordon d'alimentation (voir la page 14). Ensuite, localisez l'interrupteur du tapis de course situé près du cordon d'alimentation. Poussez l'interrupteur à la position On (de mise en marche).



IMPORTANT : la console comporte un mode d'affichage démo destiné à l'exposition du tapis de course chez les marchands. Si les écrans s'activent dès que le cordon d'alimentation est branché et que l'interrupteur est poussé en position de réinitialisation, cela signifie que le mode démo est activé. Pour désactiver le mode démo, maintenez la touche Stop (arrêter) enfoncée pendant quelques secondes. Si les écrans demeurent en fonction, reportez-vous à la section LE MODE DE MAINTENANCE à la page 18 pour désactiver le mode démo.

Ensuite, tenez-vous debout sur les repose-pieds du tapis de course. Repérez la pince reliée à la clé, et glissez-la sur la taille de votre vêtement. Ensuite, introduisez la clé dans la console. Les écrans s'activeront peu de temps après. **IMPORTANT** : en cas d'urgence, la clé peut être retirée de la console, ce qui forcera la courroie mobile à ralentir jusqu'à l'arrêt. Effectuez un essai à l'aide de la pince en reculant de quelques pas avec précaution ; si la clé ne quitte pas la console, réglez la position de la pince.



COMMENT UTILISER LE MODE MANUEL

1. Introduisez la clé dans la console.

Reportez-vous à COMMENT ALLUMER L'APPAREIL à gauche.

2. Entrez votre âge et votre poids, au besoin.

Pour entrer votre âge, pressez les touches d'augmentation ou de diminution Age (âge). Pour entrer votre poids, pressez les touches d'augmentation ou de diminution Wt. (poids).

3. Démarrez la courroie mobile.

Pour démarrer la courroie mobile, pressez la touche Start (démarrer), la touche d'augmentation Speed (vitesse) ou l'une des touches Speed numérotées.

Une fois pressée la touche Start ou d'augmentation Speed, la courroie mobile commence à se déplacer à 2 km/h. Pendant l'exercice, pressez les touches d'augmentation et de diminution Speed pour changer la vitesse de la courroie, au besoin. Chaque fois qu'une touche est pressée, la vitesse varie de l'ordre de 0,1 km/h ; lorsque la touche est maintenue enfoncée, la vitesse varie par tranches de 0,5 km/h. Remarque : après l'appui sur la touche, il est possible que la courroie mobile n'atteigne la vitesse du réglage sélectionné qu'après un certain temps.

Après l'appui sur l'une des touches de vitesse numérotées, la vitesse de la courroie mobile varie graduellement jusqu'à atteindre la vitesse du réglage sélectionné. Pour sélectionner un réglage de vitesse comportant une décimale — tel que 3,5 km/h — pressez successivement deux touches numérotées. Par exemple, pour sélectionner une vitesse de 3,5 km/h, pressez la touche 3, puis immédiatement la touche 5.

Pour immobiliser la courroie mobile, pressez la touche Stop (arrêter). Le temps commencera à clignoter à l'écran. Pour relancer la courroie mobile, pressez la touche Start ou la touche d'augmentation Speed.

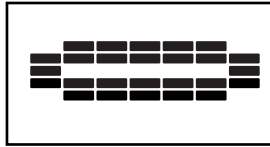
4. Changez l'inclinaison du tapis de course, au besoin.

Pour changer l'inclinaison du tapis de course, pressez la touche d'augmentation ou de diminution Incline (inclinaison) ou l'une des touches Incline numérotées. Une fois pressée l'une des touches, le tapis de course s'inclinera graduellement selon le réglage sélectionné.

5. Suivez votre progression aux écrans.

La matrice — la matrice affichera une piste représentant 400 m (1/4 de mile).

Pendant que vous vous entraînez, les indicateurs entourant la piste s'affichent à tour de rôle jusqu'à ce que la piste entière apparaisse. La piste disparaîtra par la suite et les indicateurs recommenceront à s'afficher à tour de rôle.



L'écran Incline (inclinaison) — cet écran affichera le degré d'inclinaison du tapis de course.

L'écran Time (temps) — cet écran affichera le temps écoulé.

L'écran Distance — cet écran affichera la distance parcourue en marchant ou en courant.

L'écran Speed (vitesse) — cet écran affichera la vitesse de la courroie mobile.

L'écran Calories — cet écran affichera le nombre approximatif de calories que vous aurez brûlées.

L'écran Pulse (rythme cardiaque) — cet écran affichera votre fréquence cardiaque lorsque vous utilisez le détecteur de rythme cardiaque de la poignée (voir l'étape 6).

L'écran Pace (cadence) — cet écran affichera votre cadence.

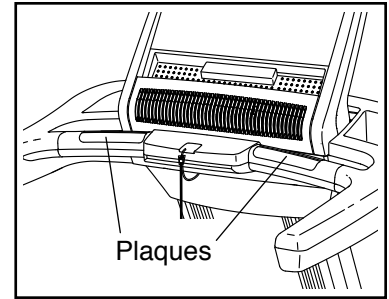
Pour réinitialiser les écrans, pressez la touche Stop (arrêter), retirez la clé, puis réintroduisez la clé. Remarque : si le tapis de course cesse d'être utilisé durant quelques minutes, les écrans se réinitialisent automatiquement.

6. Mesurez votre fréquence cardiaque, au besoin.

Avant d'utiliser le détecteur du rythme cardiaque de la poignée, retirez les pellicules en plastique des plaques métalliques de la barre du détecteur. De plus, assurez-vous que vos mains sont propres.

Pour mesurer votre fréquence cardiaque, **tenez-vous debout sur les repose-pieds**

et saisissez la barre du détecteur cardiaque en appuyant vos paumes contre les plaques métalliques ; **évit**ez de **déplacer vos mains**. Une fois votre pouls capté, plusieurs tirets apparaîtront, suivis de l'affichage de votre fréquence cardiaque. **Pour la lecture la plus exacte de la fréquence cardiaque, maintenez les plaques pendant environ 15 secondes.**



7. Activez le ventilateur, au besoin.

Le ventilateur comporte divers régimes de ventilation et un mode automatique. Lorsque le mode automatique est sélectionné, le régime du ventilateur augmente ou diminue automatiquement selon que la vitesse de la courroie mobile augmente ou diminue.



Pressez la touche de hausse ou de baisse Fan (ventilateur) pour choisir un régime du ventilateur ou désactiver ce dernier. Remarque : si le ventilateur est en marche au moment de l'arrêt de la courroie mobile, il se mettra automatiquement hors fonction après quelques minutes.

Pressez la touche de hausse ou de baisse Fan (ventilateur) pour choisir un régime du ventilateur ou désactiver ce dernier. Remarque : si le ventilateur est en marche au moment de l'arrêt de la courroie mobile, il se mettra automatiquement hors fonction après quelques minutes.

8. Montez sur les repose-pieds, pressez la touche Stop et sélectionnez le réglage d'inclinaison zéro du tapis de course.

LE MODE DE MAINTENANCE

La console comporte un mode de maintenance qui enregistre les données du tapis de course et vous permet de sélectionner une unité de mesure.

Pour sélectionner le mode de maintenance, maintenez enfoncée la touche Stop (arrêter) en introduisant la clé dans la console, et relâchez ensuite la touche. Une fois le mode de maintenance sélectionné, pressez les touches d'augmentation et de diminution Age (âge) pour accéder aux écrans facultatifs. Pressez ensuite les touches d'augmentation et de diminution Wt. (poids) pour changer les réglages.

UNITS (unités) — cet écran affichera l'unité de mesure qui est sélectionnée. Pour afficher la distance en miles, sélectionnez UNITS ENGLISH. Pour afficher la distance en kilomètres, sélectionnez UNITS METRIC.

PAUSE TIME (délai de pause) — cet écran permet d'établir le délai voulu avant que la console réinitialise les écrans après que la courroie de marche aura été mise en pause.

IDLE TIME (délai de veille) — cet écran permet d'établir le délai voulu avant que la console passe en mode de veille après qu'aucune touche n'aura été pressée.

TOT TIME — cet écran affichera le nombre total d'heures d'utilisation du tapis de course.

TOT DIST — cet écran affichera le nombre total de kilomètres ou de miles parcourus en courant sur l'appareil.

BELT DIST — cet écran affichera le nombre total de kilomètres ou de milles parcourus par la courroie mobile.

RESET BELT — cet écran permet de réinitialiser de la distance de la courroie mobile suivant son remplacement.

CONTRAST — cet écran permet de régler le degré de contraste de la console.

CALIBRATE INCL — cet écran permet d'étalonner le mécanisme d'inclinaison. Pour étalonner le mécanisme d'inclinaison, pressez les touches d'augmentation et de diminution Wt.

Remarque : le mode de maintenance comporte divers autres écrans facultatifs destinés à transmettre aux techniciens de service des informations sur l'appareil.

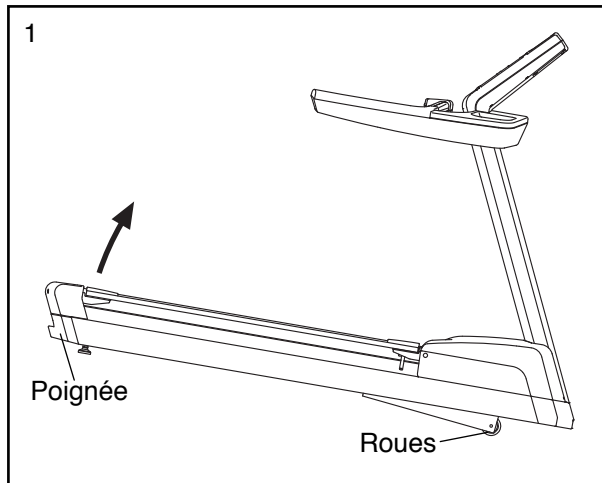
Pour quitter le mode de maintenance, retirez la clé de la console.

COMMENT DÉPLACER LE TAPIS DE COURSE

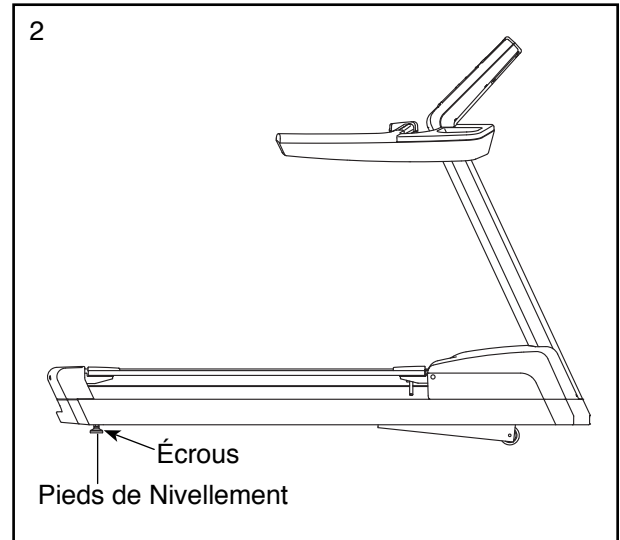
Étant donné la taille et le poids du tapis de course, son déplacement requiert la participation de deux ou trois personnes.

Avant de déplacer le tapis de course, branchez le cordon d'alimentation et introduisez la clé dans la console (voir COMMENT ALLUMER L'APPAREIL à la page 16). Élevez la plateforme jusqu'au degré d'inclinaison le plus élevé. Ensuite, retirez la clé de la console et débranchez le cordon d'alimentation.

1. Tenez fermement la poignée à l'endroit indiqué ci-dessous. ATTENTION : pour éviter de vous blesser ou d'endommager le tapis de course, ne soulevez pas l'appareil à l'aide de la rampe. Soulevez la poignée jusqu'à ce que le tapis de course puisse rouler aisément sur les roues. Déplacez ensuite le tapis de course avec précaution vers l'emplacement voulu, puis abaissez-le à l'horizontale. ATTENTION : pour diminuer les risques de blessures, faites preuve de grande prudence lors du déplacement du tapis de course. Ne tentez pas de déplacer le tapis de course sur des surfaces irrégulières.



2. Une fois le tapis de course situé à l'endroit où il sera utilisé, veillez à ce que les pieds de nivellement s'appuient fermement au sol. Si le tapis de course oscille même légèrement, desserrez les écrous, tournez les pieds de nivellement dans le sens horaire ou antihoraire jusqu'à éliminer le mouvement d'oscillation, puis resserrez les écrous.



ENTRETIEN PRÉVENTIF

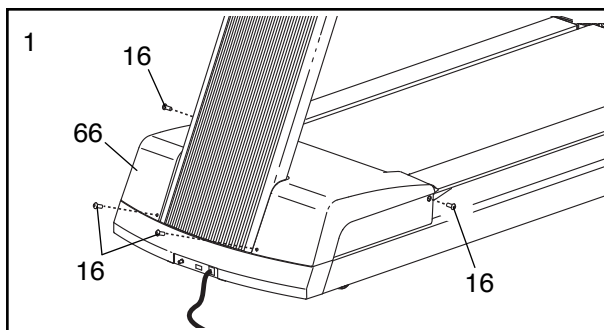
L'entretien régulier est nécessaire pour optimiser le rendement et assurer la longévité du tapis de course. Veuillez lire et suivre toutes les directives ci-dessous. **Omettre d'entretenir le tapis de course tel qu'indiqué peut entraîner l'usure excessive des composants, l'endommagement de l'appareil et l'annulation de la garantie.** Si vous avez des questions concernant l'entretien, reportez-vous à la couverture arrière du manuel. **ATTENTION : veillez à retirer la clé et à débrancher le cordon d'alimentation avant d'effectuer toute tâche d'entretien.**

ENTRETIEN HEBDOMADAIRE

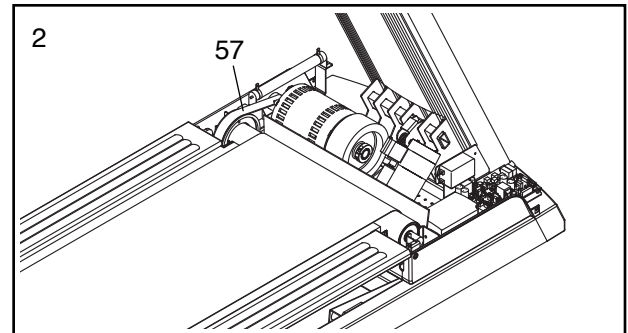
1. **Débranchez le cordon d'alimentation.** Vérifiez et serrez correctement toutes les pièces du tapis de course.
2. Imbibez un linge 100 % coton d'un nettoyant tout usage et délogez la poussière et la saleté des rampes, du montant, des repose-pieds, du cadre et du capot du moteur. De plus, essuyez la plateforme de marche le long des côtés de la courroie mobile. **N'essuyez pas le dessous de la courroie mobile.** Imbibez un linge 100 % coton d'une petite quantité de nettoyant tout usage et essuyez la console et le ou les écrans. **Évitez de vaporiser un nettoyant directement sur le tapis de course et d'utiliser des nettoyants à base d'ammoniaque ou d'acide.**
3. Veillez à ce que la courroie mobile soit centrée et correctement tendue. Si elle est centrée et qu'elle fonctionne bien, n'y effectuez aucun réglage. Si la courroie mobile doit être réglée, reportez-vous aux pages 25 et 26.

ENTRETIEN MENSUEL

1. **Débranchez le cordon d'alimentation.** Retirez les quatre Vis 5/16" x 1/2" (16) fixant le Capot du Moteur (66), puis soulevez le capot.



2. À l'aide d'un miniaspirateur, nettoyez la zone située sous le Capot du Moteur (non illustrée). **Prenez garde de ne toucher aucun des composants.** Vérifiez ensuite la Courroie du Moteur (57) pour déceler toute usure ou fissure. Si la Courroie du Moteur doit être remplacée, reportez-vous à la couverture arrière du manuel.



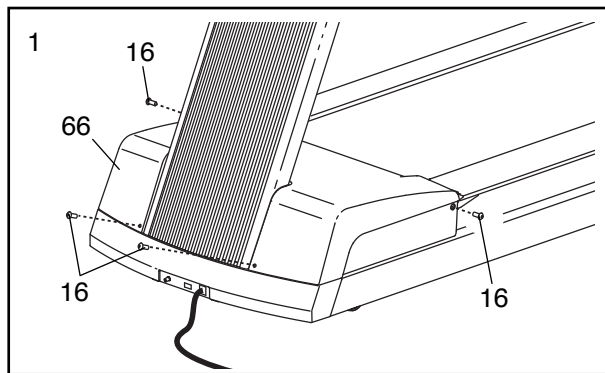
3. Branchez le cordon d'alimentation et introduisez la clé dans la console. Puis, pressez la touche Start (démarrer). **Prenez garde d'éviter les blessures ; gardez vos mains à l'écart des pièces mobiles et veillez à ce que vos vêtements ne puissent se coincer dans ces pièces.** Pendant que la courroie mobile est en marche, vérifiez le tapis de course pour déceler odeurs et bruits inhabituels. Si de telles anomalies sont décelées, reportez-vous à la couverture arrière du manuel.

Retirez la clé et débranchez le cordon d'alimentation. Reportez-vous à l'étape 1. Réinstallez le Capot du Moteur (66) à l'aide des Vis 5/16" x 1/2" (16).

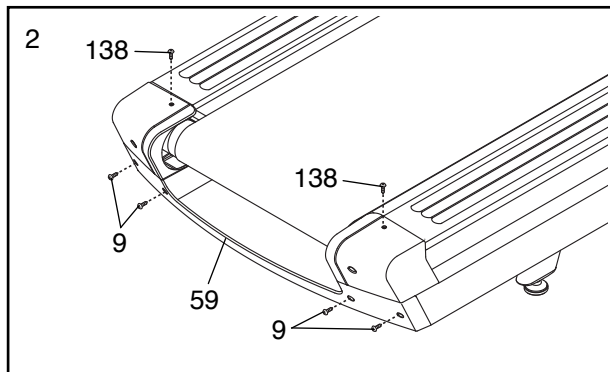
REPLACEMENT DE LA PLATEFORME DE MARCHE ET DE LA COURROIE MOBILE

Inspectez périodiquement la plateforme de marche pour déceler l'usure. Si le bois devient apparent à travers le revêtement phénolique ou si la surface est abîmée, la plateforme de marche doit être remplacée. La courroie mobile doit être remplacée lorsqu'elle est usée. La plateforme de marche et la courroie mobile doivent être remplacées après 16.000 à 24.000 kilomètres (10.000 à 15.000 miles). Suivez les directives ci-dessous pour remplacer la plateforme de marche ou la courroie mobile. **Veillez à tenir compte de la correspondance des vis avec leurs orifices.**

1. Retirez la clé et débranchez le cordon d'alimentation. Retirez les quatre Vis 5/16" x 1/2" (16) et le Capot du Moteur (66).



2. Retirez les quatre Boulons 1/4" x 3/4" (9) indiqués et les deux Vis M4 x 13mm (138). Ensuite, retirez l'Embout Arrière (59).



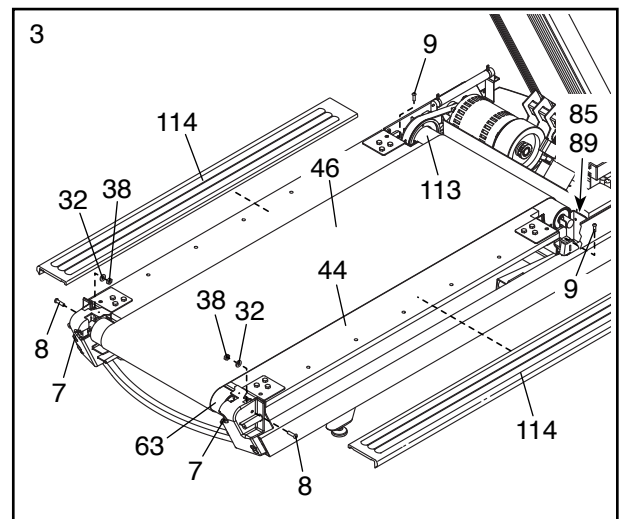
3. Retirez les deux Boulons 1/4" x 3/4" (9), les deux Boulons 5/16" x 1 1/2" (8), les deux Rondelles 3/8" (32) et les deux de deux Écrous de Verrouillage 5/16" (38).

Retirez les deux Vis 3/8" x 2 1/2" (7), les deux Rondelles de Verrouillage 3/8" (non illustrées) et les deux Rondelles Plates 3/8" (non illustrées).

Retirez la Vis 1/4" x 2 1/2" (85) et la Rondelle Étoilée 1/4" (89). Ensuite, retirez le Rouleau-Guide (63) et le Rouleau de Traction (113).

S'il s'agit du remplacement de la Plateforme de Marche (44), reportez-vous à l'étape 4.

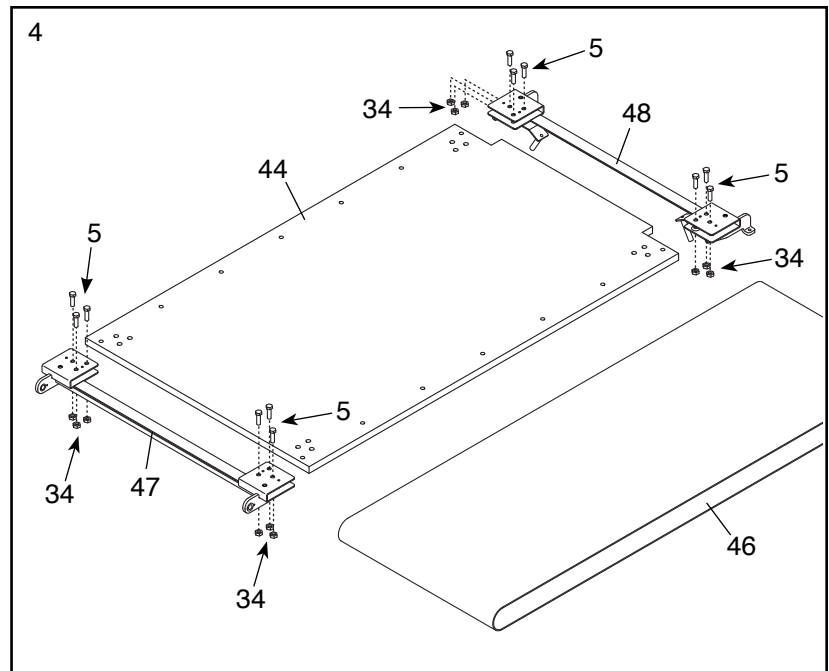
S'il s'agit du remplacement de la Courroie Mobile (46), retirez-la et insérez une nouvelle Courroie Mobile sur la Plateforme de Marche (44). Effectuez ensuite les étapes 1 à 3 en sens inverse. Tournez les deux Vis 3/8" x 2 1/2" (7) dans le sens horaire quatre fois seulement. Reportez-vous à l'étape 5.



4. Retirez la Courroie Mobile (46) et la Plateforme de Marche (44) du tapis de course. Ensuite, retirez la Courroie Mobile de la Plateforme de Marche. Retirez par la suite les douze Boulons 3/8" x 1 1/2" (5) et les douze Écrous de Verrouillage 3/8" (34), puis faites glisser les Supports Arrière et Avant de la Plateforme (47, 48) hors de la Plateforme de Marche.

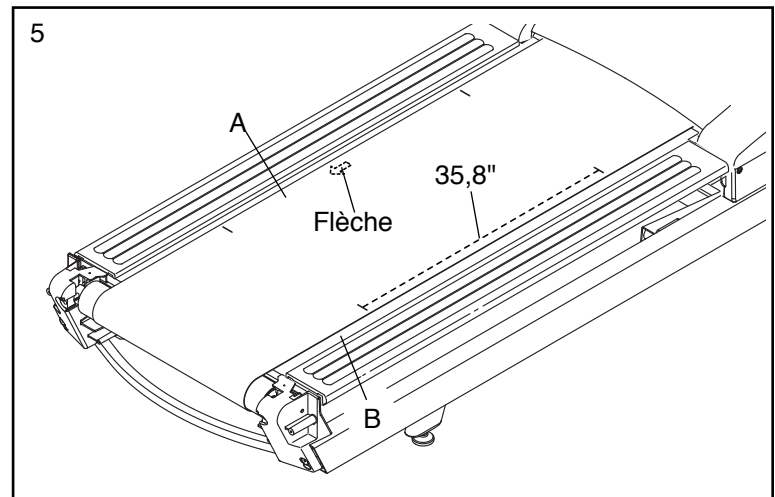
Enfoncez les Supports Arrière et Avant de la Plateforme (47, 48) sur la nouvelle Plateforme de Marche (44).

Effectuez les étapes 1 à 4 en sens inverse. S'il s'agit du remplacement de la Courroie Mobile (46), utilisez la nouvelle Courroie Mobile. Tournez les Vis 3/8" x 2 1/2" (7) (voir l'étape 5) dans le sens horaire quatre fois seulement. **Reportez-vous à l'étape 5.**



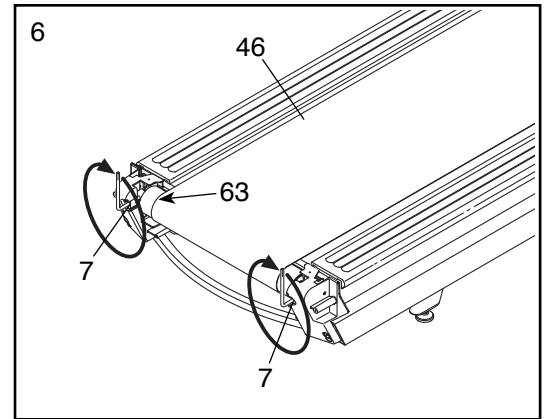
5. La tension de la courroie mobile (A) doit maintenant être réglée. Regardez sous le bord droit ou gauche de la courroie mobile pour repérer la petite flèche qui s'y trouve ; déplacez la courroie, au besoin, pour repérer la flèche. **Veillez à ce que la flèche pointe vers l'arrière du tapis de course tel qu'illustré.** Si tel n'est pas le cas, retirez puis retournez la courroie mobile, et réinsérez-la ensuite sur la plateforme de marche (B). Ne tendez pas la courroie mobile à ce moment.

Déplacez la courroie mobile (A), au besoin, jusqu'à ce que sa couture transversale se situe sous la plateforme de marche (B).



Reportez-vous à la page 25. Tendez la courroie mobile (A) au point où les marques de chaque côté de la courroie se situent exactement à 36" l'une de l'autre.

6. Centrez la Courroie Mobile (46) au besoin (voir la page 26). Ensuite, branchez le cordon d'alimentation, introduisez la clé dans la console et pressez la touche Start (démarrer). Tenez les rampes et appuyez doucement un pied sur la Courroie Mobile en mouvement. Si la Courroie Mobile s'immobilise, **retirez la clé de la console, débranchez le cordon d'alimentation** et tournez les deux Vis $3/8'' \times 2 1/2''$ (7) dans le sens horaire une fois. Continuez de sonder la tension de la Courroie Mobile jusqu'à ce que celle-ci ne dérape plus. Veillez à garder la Courroie Mobile bien centrée. **Si le Rouleau-Guide (63) s'immobilise, ne resserrez pas les Vis davantage ; veuillez vous reporter à la couverture arrière du manuel.**



FICHE D'ENTRETIEN PRÉVENTIF SUR SIX MOIS

Photocopier cette fiche et utilisez-la pour enregistrer les entretiens préventifs effectués sur le tapis de course. Chaque copie de la fiche peut être utilisée pendant six mois (26 semaines). Inscrivez la date de l'entretien dans l'espace appropriée. **Veillez à effectuer chaque entretien selon les procédures indiquées sur les pages 20 à 23. Si celles-ci ne sont pas respectées, cela peut entraîner une usure excessive tapis de course inclinable ainsi qu'une détérioration rapide ; la garantie ne s'applique pas dans ce cas-là.**

	Entretien par Semaine			Entretien Mensuel		
	Inspecter et serrer les pièces externes du tapis de course.	Nétoyer le tapis de course.	Vérifier la tension et l'alignement de la courroie mobile.	Enlever le capot du moteur et passer à l'aspirateur le compartiment du moteur.	Vérifier que la courroie du moteur ne présente aucune craquelure ni aucune autre usure.	Vérifier que le moteur ne produit pas d'arc électrique ; vérifier qu'il n'existe aucun bruit ni d'odeurs suspects.
Semaine 1	/ /	/ /	/ /			
Semaine 2	/ /	/ /	/ /			
Semaine 3	/ /	/ /	/ /			
Semaine 4	/ /	/ /	/ /	/ /	/ /	/ /
Semaine 5	/ /	/ /	/ /			
Semaine 6	/ /	/ /	/ /			
Semaine 7	/ /	/ /	/ /			
Semaine 8	/ /	/ /	/ /	/ /	/ /	/ /
Semaine 9	/ /	/ /	/ /			
Semaine 10	/ /	/ /	/ /			
Semaine 11	/ /	/ /	/ /			
Semaine 12	/ /	/ /	/ /			
Semaine 13	/ /	/ /	/ /	/ /	/ /	/ /
Semaine 14	/ /	/ /	/ /			
Semaine 15	/ /	/ /	/ /			
Semaine 16	/ /	/ /	/ /			
Semaine 17	/ /	/ /	/ /	/ /	/ /	/ /
Semaine 18	/ /	/ /	/ /			
Semaine 19	/ /	/ /	/ /			
Semaine 20	/ /	/ /	/ /			
Semaine 21	/ /	/ /	/ /	/ /	/ /	/ /
Semaine 22	/ /	/ /	/ /			
Semaine 23	/ /	/ /	/ /			
Semaine 24	/ /	/ /	/ /			
Semaine 25	/ /	/ /	/ /			
Semaine 26	/ /	/ /	/ /	/ /	/ /	/ /

Plate-forme de Marche Retournée/ Remplacée	/ /	/ /	Courroie Mobile Remplacée	/ /
---	-----	-----	------------------------------	-----

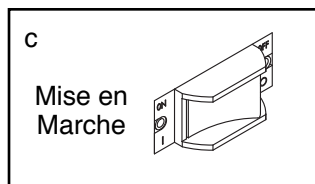
LOCALISATION D'UN PROBLÈME

La plupart des problèmes du tapis de course peuvent être résolus en suivant les simples étapes ci-dessous. Déterminez le symptôme correspondant et suivez les étapes indiquées. Si vous avez besoin d'aide supplémentaire, reportez-vous à la couverture arrière du manuel.

SYMPTÔME : l'appareil ne se met pas en marche

a. Assurez-vous que le cordon d'alimentation est branché sur une prise adéquatement mise à la terre (voir la page 14).

b. Une fois le cordon d'alimentation branché, assurez-vous que la clé est complètement introduite dans la console.



c. Vérifiez l'interrupteur du tapis de course situé près du cordon d'alimentation. Veillez à ce que l'interrupteur soit enfoncé à la position On (de mise en marche).

SYMPTÔME : l'appareil se met hors fonction pendant l'utilisation

a. Vérifiez l'interrupteur (voir le schéma ci-dessus). Si l'interrupteur a disjoncté, attendez cinq minutes, puis renfoncez-le à la position de mise en marche.

b. Assurez-vous que le cordon d'alimentation est branché. Si le cordon d'alimentation est branché, débranchez-le, attendez cinq minutes, puis rebranchez-le.

c. Retirez la clé de la console, puis réintroduisez-la.

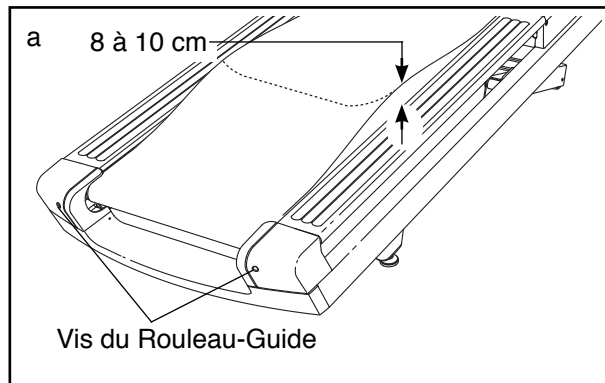
d. Si le tapis de course ne fonctionne toujours pas, reportez-vous à la couverture arrière du manuel.

SYMPTÔME : l'inclinaison du tapis de course ne change pas correctement

a. Étalonnez le mécanisme d'inclinaison (voir la rubrique LE MODE DE MAINTENANCE à la page 18).

SYMPTÔME : la courroie mobile ralentit lorsqu'on y accède

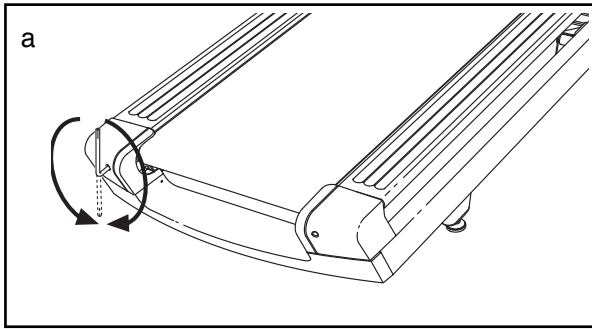
a. La surtension de la courroie mobile peut compromettre le rendement du tapis de course et endommager la courroie. Retirez la clé de la console et **DÉBRANCHEZ LE CORDON D'ALIMENTATION**. À l'aide de la clé hexagonale, tournez les deux vis de réglage du rouleau-guide dans le sens antihoraire sur 1/4 de tour. Lorsque la courroie est correctement tendue, chacun des bords de la courroie peut être soulevé de façon à s'écarter de 3 à 4 cm (8 à 10") de la plateforme de marche. Prenez soin de garder la courroie bien centrée. Ensuite, branchez le cordon d'alimentation, introduisez la clé et faites fonctionner le tapis de course pendant quelques minutes. Répétez le processus jusqu'à ce que la courroie soit correctement tendue.



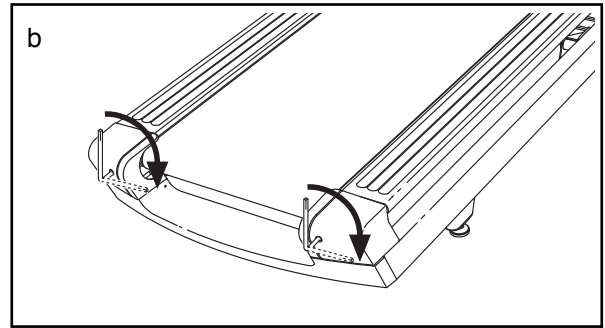
b. Si la courroie mobile ralentit toujours lorsqu'on y accède, reportez-vous à la couverture arrière du manuel.

SYMPTÔME : la courroie mobile n'est pas centrée ou dérape lorsqu'on marche dessus

- a. **Si la courroie mobile est décentrée, retirez d'abord la clé et DÉBRANCHEZ LE CORDON D'ALIMENTATION. Si la courroie mobile est décalée sur la gauche**, utilisez la clé hexagonale pour tourner la vis du rouleau-guide gauche dans le sens horaire sur 1/2 tour ; **si la courroie mobile est décalée sur la droite**, tournez la vis du rouleau-guide gauche dans le sens antihoraire sur 1/2 tour. Prenez soin de ne pas tendre la courroie mobile à l'excès. Ensuite, branchez le cordon d'alimentation, introduisez la clé et faites fonctionner le tapis de course pendant quelques minutes. Répétez le processus jusqu'à ce que la courroie mobile soit centrée.



- b. **Si la courroie mobile dérape lorsqu'on marche dessus**, retirez d'abord la clé et **DÉBRANCHEZ LE CORDON D'ALIMENTATION**. À l'aide de la clé hexagonale, tournez les deux vis du rouleau-guide dans le sens horaire sur 1/4 de tour. Lorsque la courroie est correctement tendue, chacun des bords de la courroie peut être soulevé de façon à s'écarter de 3 à 4 cm (8 à 10") de la plateforme de marche. Prenez soin de garder la courroie bien centrée. Ensuite, branchez le cordon d'alimentation, introduisez la clé et faites fonctionner le tapis de course pendant quelques minutes. Répétez le processus jusqu'à ce que la courroie soit correctement tendue.



CONSEILS POUR L'EXERCICE

⚠️ AVERTISSEMENT : avant de commencer ce programme d'exercice ou tout autre programme, consultez votre médecin. Ceci est particulièrement important pour les personnes de plus de 35 ans ou les personnes ayant des problèmes de santé.

Le détecteur cardiaque n'est pas un appareil médical. De nombreux facteurs peuvent affecter la lecture du rythme cardiaque. Le détecteur cardiaque est uniquement un outil pour l'exercice pour déterminer les fluctuations générales du rythme cardiaque.

Ces conseils pour l'exercice vous aideront à planifier votre programme d'exercice. Pour plus de détails sur l'exercice, procurez-vous un livre réputé sur le sujet ou consultez votre médecin. Gardez en tête qu'une alimentation équilibrée et un repos adéquat sont essentiels pour de bons résultats.

INTENSITÉ DE L'EXERCICE

Que votre but soit de brûler de la graisse ou de fortifier votre système cardio-vasculaire, la clé pour obtenir des résultats est de s'entraîner à la bonne intensité. Vous pouvez utiliser votre rythme cardiaque comme repère pour trouver le niveau d'intensité adapté à vos objectifs. Le tableau ci-dessous indique les rythmes cardiaques recommandés pour brûler de la graisse et pour des exercices aérobics.

165	155	145	140	130	125	115	♥
145	138	130	125	118	110	103	♥
125	120	115	110	105	95	90	♥
<hr/>							
20	30	40	50	60	70	80	

Pour trouver le niveau d'intensité correct, trouvez votre âge en bas du tableau (les âges sont arrondis à la dizaine). Les trois nombres listés au-dessus de votre âge définissent votre « zone d'entraînement ». Le nombre le plus bas est le rythme cardiaque pour brûler de la graisse, le nombre du milieu est le rythme cardiaque pour brûler un maximum de graisse, et le nombre le plus haut est le rythme cardiaque pour des exercices aérobics.

Brûler de la Graisse — Pour brûler efficacement de la graisse, vous devez vous entraîner à une intensité faible pendant une longue période de temps. Durant les premières minutes d'exercice, votre corps utilise des *calories de glucide* comme carburant. Votre corps ne commence à puiser dans ses *réserves de graisse* qu'après plusieurs minutes d'effort. Si votre but est de brûler de la graisse, réglez l'intensité de votre exercice jusqu'à ce que votre rythme cardiaque soit proche du nombre le plus bas de votre zone d'entraînement. Pour brûler un maximum de graisse, entraînez-vous avec votre rythme cardiaque proche du nombre du milieu de votre zone d'entraînement.

Exercices Aérobics — Si votre but est de renforcer votre système cardio-vasculaire, vous devez faire des exercices aérobics, ce qui veut dire de l'exercice qui requiert de grandes quantités d'oxygène pendant une période de temps prolongée. Pour des exercices aérobics, réglez votre intensité jusqu'à ce que votre rythme cardiaque soit proche du nombre le plus haut dans votre zone d'entraînement.

CONSEILS POUR L'ENTRAÎNEMENT

Échauffement — Commencez avec 5 à 10 minutes d'étirements et d'exercices légers. L'échauffement fait monter la température de votre corps, augmente les battements de votre cœur, et accélère votre circulation pour vous préparer à l'effort.

Exercices dans la Zone d'Entraînement — Entraînez-vous pendant 20 à 30 minutes avec votre rythme cardiaque dans votre zone d'entraînement. (Durant les premières semaines de votre programme d'exercice, ne maintenez pas votre rythme cardiaque dans votre zone d'entraînement pendant plus de 20 minutes.) Respirez profondément et de manière régulière quand vous vous entraînez; ne retenez jamais votre souffle.

Retour à la Normale — Finissez avec 5 à 10 minutes d'étirements. Les étirements rendent vos muscles plus flexibles et aident à prévenir les problèmes qui surviennent après l'entraînement.

FRÉQUENCE DE L'EXERCICE

Pour maintenir ou améliorer votre forme physique, effectuez trois entraînements par semaine, avec au moins un jour de repos entre chaque entraînement. Après quelques mois d'exercice régulier, vous pouvez effectuer jusqu'à cinq entraînements par semaine, si désiré. Gardez à l'esprit que la clé du succès est de faire de vos entraînements un élément agréable et régulier de votre vie de tous les jours.

SUGGESTION D'ÉTIREMENTS

La position correcte pour plusieurs étirements de base est illustrée à droite. Bougez doucement quand vous vous étirez—ne faites pas de rebonds.

1. Étirement vers les Orteils

Debout, les genoux légèrement pliés, penchez-vous vers l'avant au niveau des hanches. Laissez votre dos et vos épaules se détendre alors que vous allongez les mains vers vos orteils, aussi loin que possible. Tenez la position en comptant jusqu'à 15 puis détendez-vous. Répétez trois fois. Zones ciblées : cuisses, arrière des genoux, dos.

2. Étirement des Cuisses

Asseyez-vous sur le sol avec une jambe tendue. Ramenez la plante du pied opposé vers vous et placez-la contre l'intérieure de la cuisse de la jambe tendue. Essayez de toucher vos orteils autant que possible. Tenez la position en comptant jusqu'à 15 puis détendez-vous. Répétez trois fois pour chaque jambe. Zones ciblées : cuisses, bas du dos et aine.

3. Étirement des Mollets et Tendons d'Achille

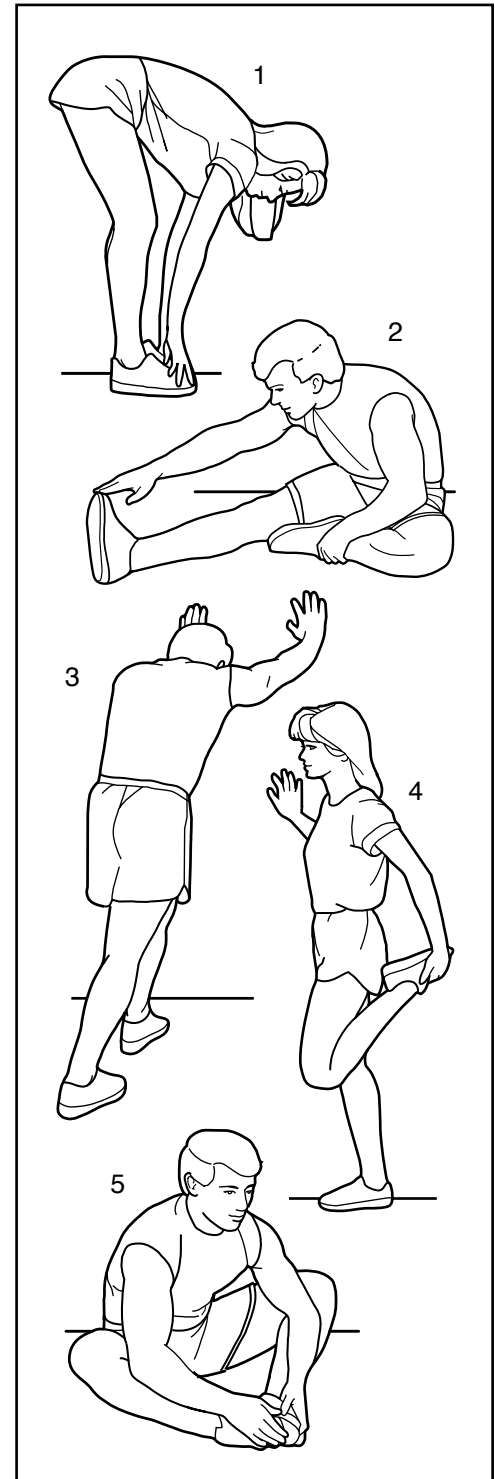
Une jambe devant l'autre, tendez les mains vers l'avant et placez-les contre un mur. Gardez la jambe arrière bien droite et le pied arrière à plat sur le sol. Pliez la jambe avant, penchez-vous vers l'avant et poussez les hanches vers le mur. Tenez la position en comptant jusqu'à 15 puis détendez-vous. Répétez trois fois pour chaque jambe. Pour un étirement supplémentaire des tendons d'Achille, pliez aussi la jambe arrière. Zones ciblées : mollets, tendons d'Achille et chevilles.

4. Étirement des Quadriceps

Avec une main contre un mur pour garder votre équilibre, attrapez un de vos pieds derrière vous avec l'autre main. Tirez votre pied aussi proche que possible de vos fessiers. Tenez la position en comptant jusqu'à 15 puis détendez-vous. Répétez trois fois pour chaque jambe. Zones ciblées : quadriceps et muscles des hanches.

5. Étirement de la Cuisse Intérieure

Asseyez-vous par terre, les pieds joints par la plante, les genoux vers l'extérieur. Tirez vos pieds vers l'aine, autant que possible. Tenez la position en comptant jusqu'à 15 puis détendez-vous. Répétez trois fois. Zones ciblées : quadriceps et muscles des hanches.



REMARQUES

LISTE DES PIÈCES

N°. du Modèle FMTL39813.0 R0214B

N°.	Qté.	Description	N°.	Qté.	Description
1	6	Vis 3/8" x 3 1/4"	55	4	Bague du Moteur
2	7	Rondelle Étoilée 3/8"	56	1	Plaque de Montage du Moteur
3	2	Vis à Métaux #8 x 5/8"	57	1	Courroie du Moteur
4	1	Vis de Mise à la Terre #8 x 3/4"	58	1	Garniture d'Embout Arrière Gauche
5	12	Boulon 3/8" x 1 1/2"	59	1	Embout Arrière
6	2	Boulon 3/8" x 2 1/2"	60	1	Support de Garniture d'Embout Gauche
7	2	Vis 3/8" x 2 1/2"			
8	6	Boulon 5/16" x 1 1/2"	61	1	Garniture d'Embout Arrière Droit
9	10	Boulon 1/4" x 3/4"	62	2	Roulement du Support Arrière de la Plateforme
10	4	Vis 1/4" x 1"			
11	4	Vis 3/8" x 3 3/4"	63	1	Rouleau-Guide
12	2	Vis 1/4" x 1/2"	64	2	Pied de Nivellement
13	2	Vis 1/2" x 3 1/2"	65	1	Passe-Fil
14	1	Boulon 1/2" x 1 5/8"	66	1	Capot du Moteur
15	1	Boulon 1/2" x 2 1/2"	67	1	Embout Avant
16	4	Vis 5/16" x 1/2"	68	1	Support des Composants Électroniques
17	5	Vis Auto-perçante #8 x 1/2"			
18	10	Vis #8 x 5/8"	69	1	Interrupteur
19	6	Vis #8 x 2"	70	1	Cordon d'Alimentation
20	2	Vis à Métaux #6 x 3/8"	71	1	Réceptacle
21	18	Vis à Métaux #8 x 1/2"	72	1	Boîtier Latéral Gauche
22	2	Vis à Métaux #10 x 5/16"	73	1	Boîtier Latéral Droit
23	5	Vis à Tête à Rondelle #8 x 1/2"	74	2	Support du Capot
24	18	Vis #8 x 1/2"	75	1	Boîtier du Rouleau
25	4	Espaceur 5/16"	76	1	Moteur d'Inclinaison
26	4	Vis à Métaux #8 x 5/8"	77	2	Roue Avant
27	4	Vis 3/8" x 2 3/4"	78	1	Cadre d'Élévation
28	4	Vis Auto-perçante #8 x 3/4"	79	2	Bague d'Espacement du Cadre d'Élévation
29	4	Vis #10 x 3/4"			
30	4	Rondelle Étoilée #8	80	1	Boîtier du Montant
31	12	Vis #4 x 1/4"	81	1	Montant
32	4	Rondelle 3/8"	82	1	Boîtier Inférieur de la Rampe
33	2	Rondelle Plate 3/8"	83	1	Cadre de la Rampe
34	14	Écrou de Verrouillage 3/8"	84	4	Rondelle Étoilée #10
35	2	Contre-Écrou 1/2"	85	1	Vis 1/4" x 2 1/2"
36	2	Écrou 1/2"	86	1	Boîtier de la Rampe
37	2	Pince de l'Embout	87	1	Assemblage du Détecteur Cardiaque
38	2	Écrou de Verrouillage 5/16"			
39	4	Rondelle Plate 5/16"	88	1	Barre Transversale du Détecteur Cardiaque
40	4	Écrou 1/4"			
41	1	Disque de Vitesse	89	1	Rondelle Étoilée 1/4"
42	2	Écrou #8	90	2	Contre-Écrou 1/4"
43	5	Rondelle Plate 3/8"	91	2	Boîtier du Pied Arrière
44	1	Plateforme de Marche	92	1	Support des Composants Électroniques
45	2	Guide de la Courroie			
46	1	Courroie Mobile	93	1	Filtre
47	1	Support Arrière de la Plateforme	94	2	Vis #6 x 1/4"
48	1	Support Avant de la Plateforme	95	1	Tableau Convertisseur
49	2	Amortisseur de la Plateforme	96	12	Attache de Câble
50	1	Support du Capteur Magnétique	97	1	Cadre de la Console
51	1	Capteur Magnétique	98	1	Dos de la Console
52	1	Contrôleur	99	1	Portillon d'Accès
53	1	Cadre	100	4	Vis #4 x 3/8"
54	1	Moteur de Traction	101	1	Assemblage de la Console

N°.	Qté.	Description	N°.	Qté.	Description
102	1	Support Arrière de la Résistance	121	2	Autocollant d'Avertissement en Anglais
103	1	Résistance	122	2	Boulon 1/4" x 1/2"
104	1	Support Avant de la Résistance	123	2	Petite Vis à Métaux #8 x 1/2"
105	1	Collet du Montant	124	4	Vis #8 x 3/4"
106	4	Vis #8 x 1 1/2"	125	4	Bague du Support de la Plateforme
107	1	Clé/Pince	126	6	Espaceur 1/2"
108	4	Bague de la Roue	127	10	Vis Auto-perçante #8 x 3/4"
109	4	Bague de la Roue Plate	128	2	Boulon du Réceptacle
110	2	Rondelle du Moteur d'Élévation	129	1	Support de Garniture d'Embout Droit
111	1	Fil du Montant	130	1	Grille du Ventilateur
112	1	Boîtier du Cordon d'Alimentation	131	4	Vis à Métaux #6 x 1/4"
113	1	Rouleau de Traction	132	1	Ventilateur
114	2	Repose-Pied	133	1	Poulie du Rouleau de Traction
115	2	Rondelle 1/2"	134	3	Vis #10 x 1/4"
116	1	Attache 8"	135	1	Poulie du Moteur de Traction
117	1	Grand Autocollant d'Avertissement	136	4	Écrou #6
118	2	Essieu de la Roue	137	6	Vis 5/16" x 7/8"
119	2	Autocollant d'Avertissement	138	2	Vis M4 x 13mm
120	3	Autocollant d'Avertissement de Tension	*	–	Manuel de l'Utilisateur

Remarque : les spécifications sont sujettes à des changements sans notification. Référez-vous au dos de ce manuel pour commander des pièces de rechange. *Indique qu'une pièce n'est pas illustrée.

SCHÉMA DÉTAILLÉ A

N° du Modèle FMTL39813.0 R0214B

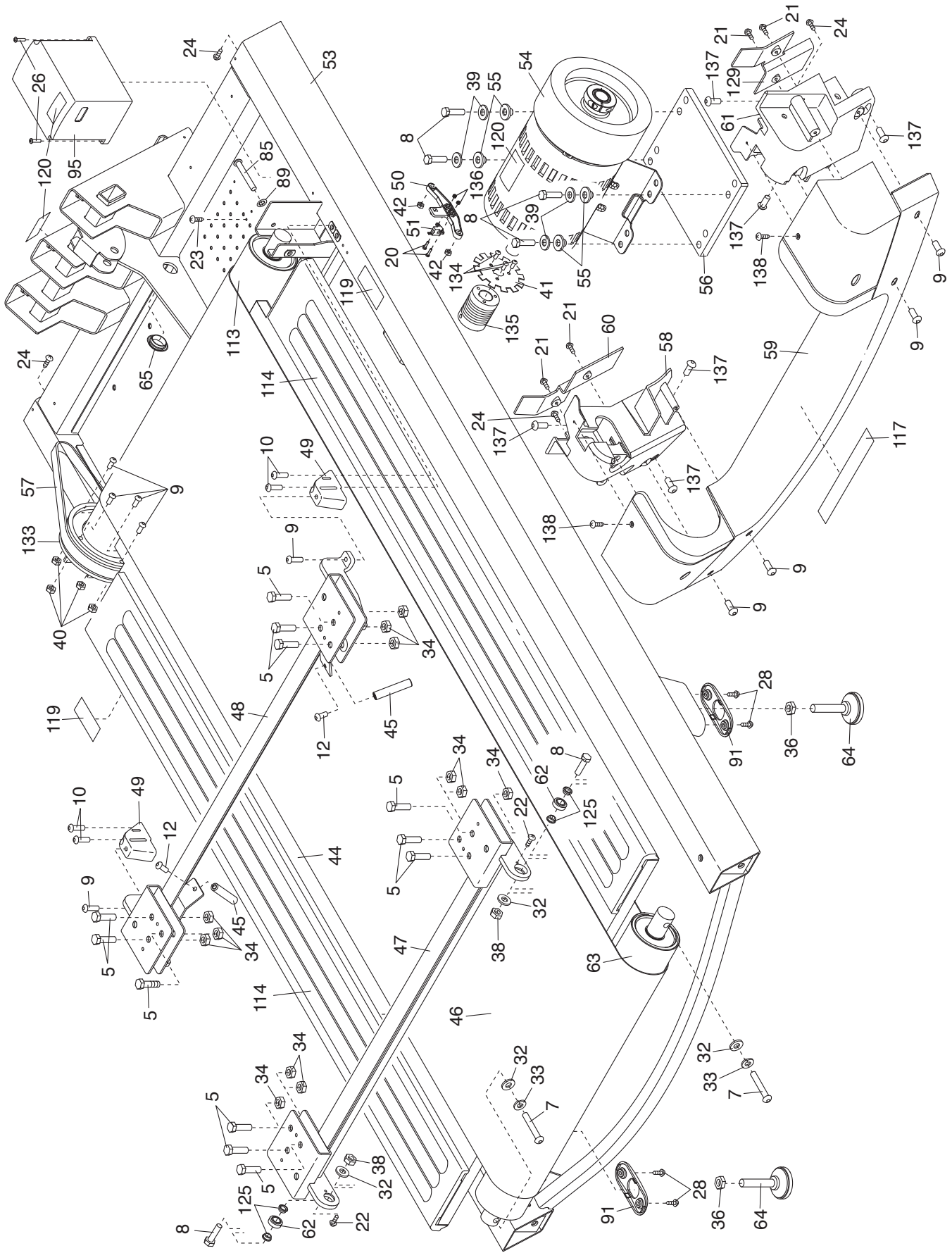


SCHÉMA DÉTAILLÉ B

N°. du Modèle FMTL39813.0 R0214B

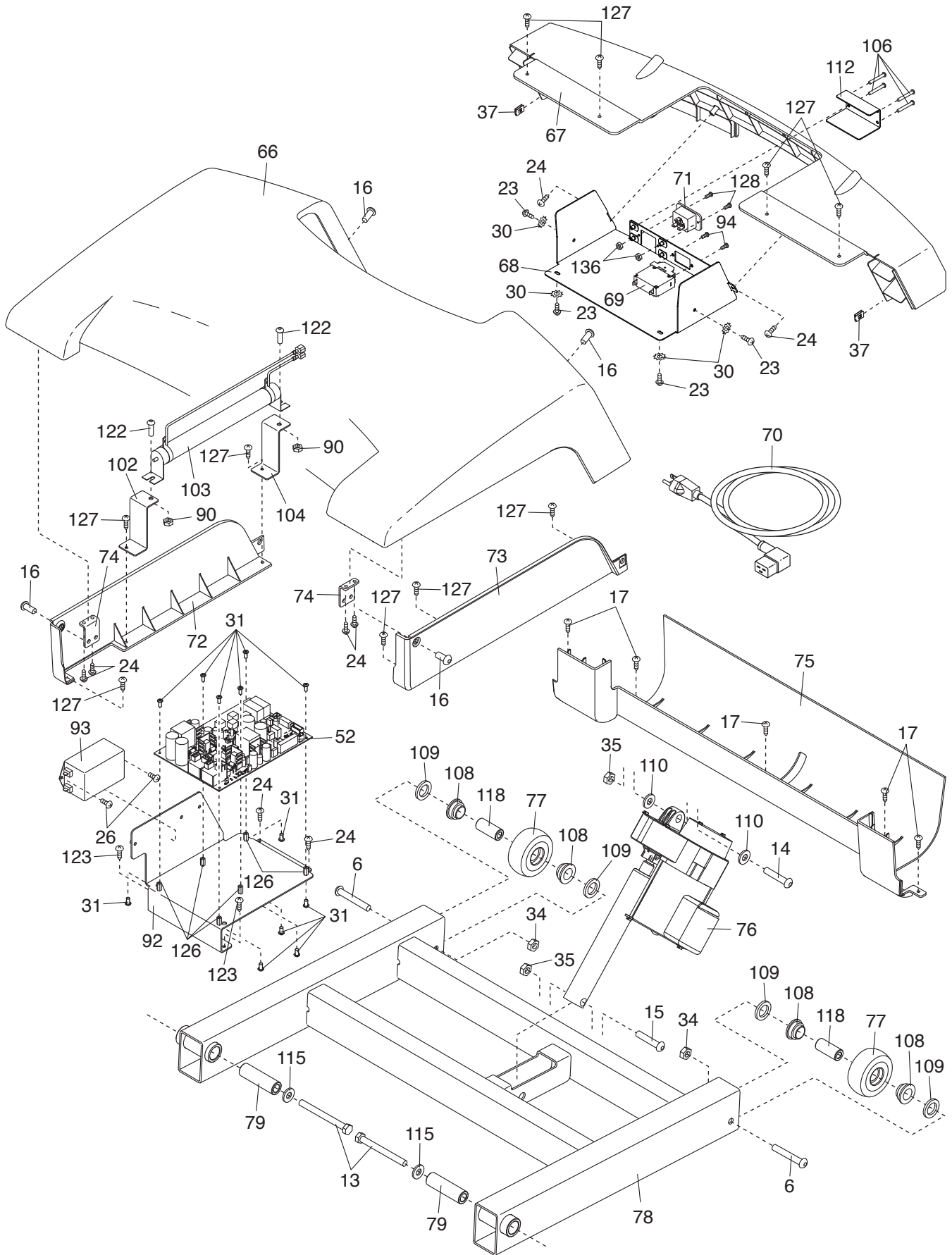


SCHÉMA DÉTAILLÉ C

N° du Modèle FMTL39813.0 R0214B

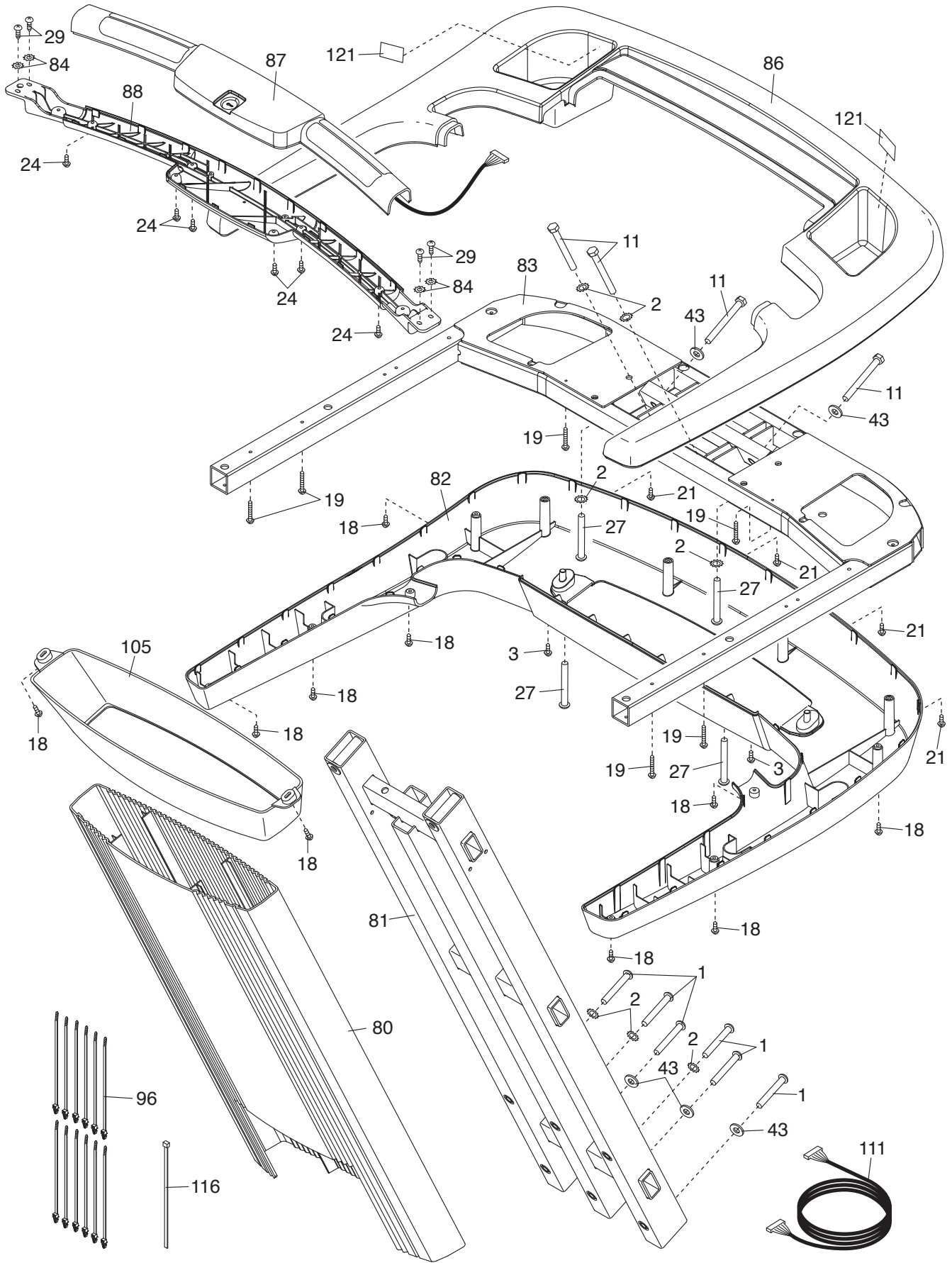
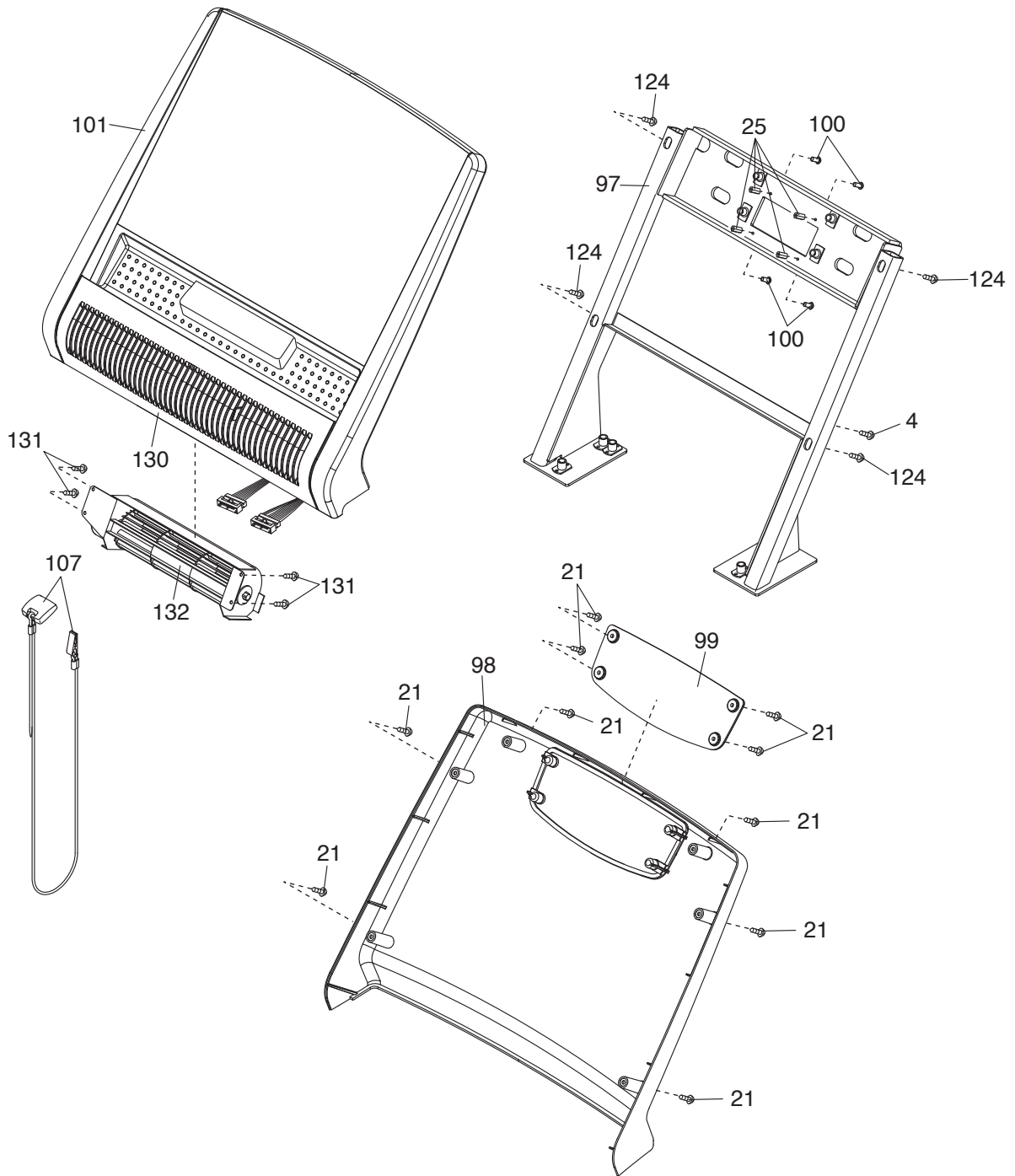


SCHÉMA DÉTAILLÉ D

N°. du Modèle FMTL39813.0 R0214B



COMMENT CONTACTER LE SERVICE À LA CLIENTÈLE

Si vous avez des questions après avoir lu ce manuel, ou si des pièces sont endommagées ou manquantes, veuillez contacter notre Service à la Clientèle à l'adresse ou au numéro de téléphone ci-dessous. **Veillez noter le numéro du modèle, le numéro de série et le nom de l'appareil (voir la page de couverture de ce manuel) avant de contacter le Service à la Clientèle. Si vous commandez des pièces de rechange, veuillez noter le numéro de la pièce et la description de chaque pièce (référez-vous à la LISTE DES PIÈCES et au SCHÉMA DÉTAILLÉ à la fin de ce manuel).**

Dans les États-Unis et Canada

Appelez : 1-800-201-2109, Lun.–Ven. 6 a.m.–6 p.m. TM
Courriel : customercare@freemotionfitness.com

Écrivez :

FreeMotion Fitness
1500 South 1000 West
Logan, UT 84321-9813
États-Unis

Hors des États-Unis et Canada

Appelez : 001-800-527-5417 ou 001-435-786-3521
Lun.–Ven. 6 a.m.–6 p.m. TM

Courriel : intlcustomercare@freemotionfitness.com

GARANTIE LIMITÉE

ÉTENDUE ET DURÉE DE LA GARANTIE

FreeMotion Fitness garantit cet appareil contre tout défaut de fabrication et de matériaux sous des conditions normales d'utilisation. Les pièces et la main d'œuvre sont garanties pendant un (1) an, sauf mention différente sur la facture.

La garantie commence à la date d'achat de l'appareil, justifiée par un ticket de caisse. Toutes les pièces réparées ou remplacées durant la période de garantie seront garanties pour la durée de la garantie d'origine.

CONDITIONS ET LIMITATIONS

La garantie sera annulée dans les cas suivants :

1. La garantie est valable uniquement lors du premier achat et n'est pas transférable aux propriétaires suivants.
2. La garantie sur la main d'œuvre s'applique uniquement aux appareils vendus aux États-Unis et au Canada. Contactez votre vendeur autorisé FreeMotion Fitness pour obtenir des détails sur la garantie sur la main d'œuvre applicable dans votre pays.
3. Toute mauvaise utilisation, abus ou réparation non-autorisée.
4. Les utilisateurs dont le poids est supérieur au poids maximal indiqué dans le manuel.
5. Tout dommage causé par le déplacement ou un mauvais entreposage de l'appareil, ce qui comprend déplacer ou entreposer l'appareil sur son côté.
6. L'utilisation ou l'entreposage de l'appareil à l'extérieur ou dans un environnement humide, dont tout emplacement à proximité d'un spa ou d'une piscine.
7. Tout dommage causé par une mauvaise installation électrique ou un courant électrique insuffisant. Remarque : cet appareil n'est peut-être pas électrique.

Cette garantie ne couvre pas les cas suivants :

1. Les pièces cosmétiques comme les poignées, autocollants ou étiquettes.

2. La prise en charge et la livraison, ou les frais de transport, en rapport avec une réparation.
3. Tout problème résultant d'un mauvais assemblage ou livraison.

QUE FAIRE SI UNE RÉPARATION EST NÉCESSAIRE

FreeMotion Fitness garantit que les réparations seront obtenues en contactant le vendeur autorisé qui vous a vendu l'appareil. Assurez-vous de garder votre ticket de caisse et les informations du numéro de série. Si cet appareil nécessite une réparation couverte par les termes de la présente garantie, FreeMotion Fitness s'engage à fournir, à sa discrétion, un service de réparation, un remplacement ou un remboursement du montant de l'achat. FreeMotion Fitness rembourse les fournisseurs de service pour les frais de déplacement dans leur zone de service. Vous pourriez être facturé pour les déplacements en dehors de cette zone de service.

FreeMotion Fitness n'est pas responsable des dommages indirects résultants de ou en rapport avec l'utilisation de l'appareil ; ou des dommages résultants d'une perte financière, perte de bien, perte de revenus ou de profits, perte de jouissance ou d'utilisation ; ou des frais d'enlèvement ou d'installation ; ou tout autre dommage indirect. Certaines régions ne permettent pas l'exclusion ou la limitation des dommages indirects. Par conséquent, les limitations mentionnées ci-dessus peuvent ne pas vous concerner. Cette garantie vous donne des droits spécifiques et vous pouvez avoir d'autres droits qui varient d'une région à l'autre.

POUR CONTACTER FREEMOTION FITNESS

Référez-vous à la section COMMENT CONTACTER LE SERVICE À LA CLIENTÈLE ci-dessus.