

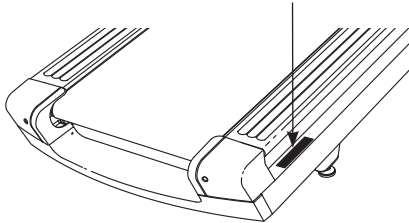
# FREEMOTION® *Reflex t 11.3*

N° du Modèle FMTL39813.6

N° de Série \_\_\_\_\_

Écrivez le numéro de série sur la ligne ci-dessus pour référence.

Autocollant du Numéro de Série



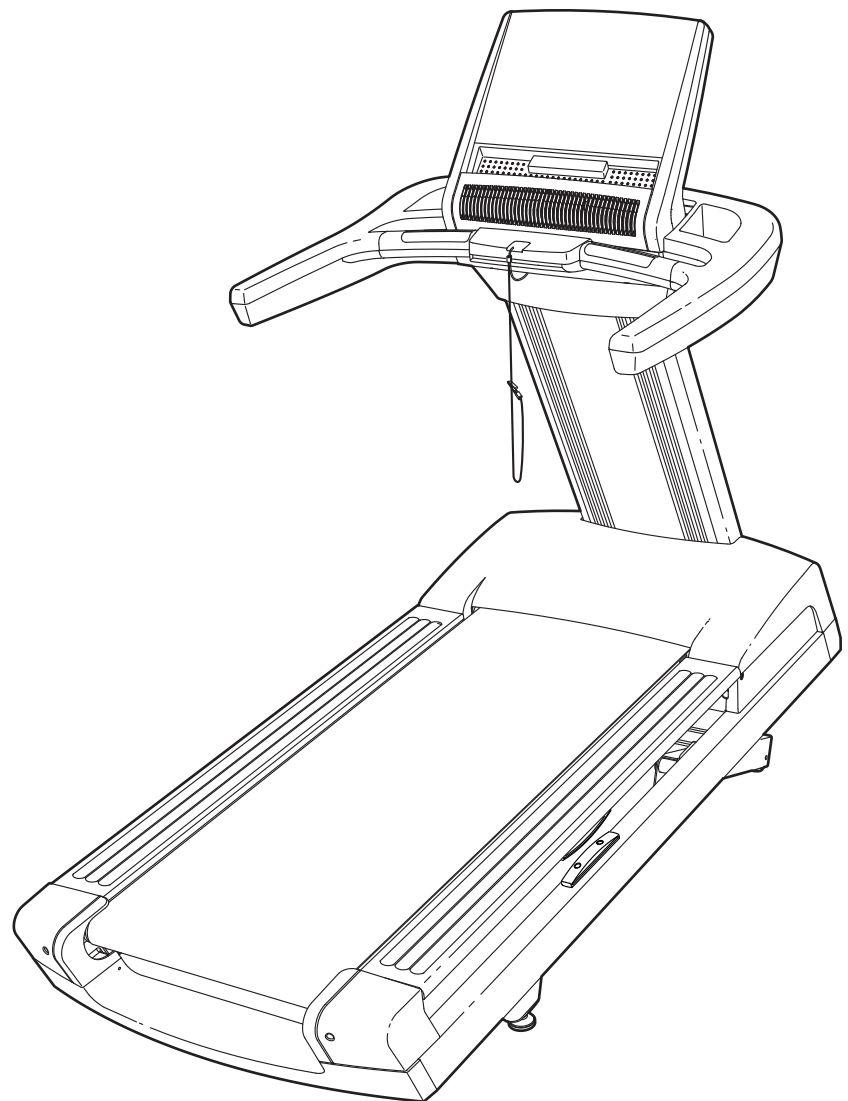
## MANUEL DE L'UTILISATEUR

### QUESTIONS ?

Si vous avez des questions ou si des pièces sont endommagées ou manquantes, veuillez vous reporter à la section COMMENT CONTACTER LE SERVICE À LA CLIENTÈLE en dernière page de ce manuel.

### ATTENTION

Lisez toutes les précautions et les instructions contenues dans ce manuel avant d'utiliser cet appareil. Gardez ce manuel pour vous y référer ultérieurement.



---

# TABLE DES MATIÈRES

EMPLACEMENT DES AUTOCOLLANTS D'AVERTISSEMENT.....	3
PRÉCAUTIONS IMPORTANTES .....	4
AVANT DE COMMENCER .....	6
TABLEAU D'IDENTIFICATION DES PIÈCES.....	7
ASSEMBLAGE .....	8
COMMENT UTILISER LE TAPIS DE COURSE .....	14
COMMENT UTILISER LA CONSOLE .....	15
COMMENT PLIER ET DÉPLACER LE TAPIS DE COURSE .....	19
ENTRETIEN PRÉVENTIF.....	20
FICHE D'ENTRETIEN PRÉVENTIF SUR SIX MOIS .....	24
RÉSOLUTION DES PROBLÈMES .....	25
CONSEILS POUR L'EXERCICE.....	27
LISTE DES PIÈCES .....	30
SCHÉMA DÉTAILLÉ .....	32
COMMENT CONTACTER LE SERVICE À LA CLIENTÈLE .....	Dernière Page
GARANTIE LIMITÉE.....	Dernière Page

# EMPLACEMENT DES AUTOCOLLANTS D'AVERTISSEMENT

Les autocollants d'avertissement illustrés ci-contre sont inclus avec cet appareil. Collez les autocollants d'avertissement sur les avertissements en anglais aux endroits indiqués. Ce schéma indique l'emplacement des autocollants d'avertissement. **Si un autocollant est manquant ou illisible, voir la page de couverture de ce manuel pour commander un nouvel autocollant gratuit. Placez le nouvel autocollant à l'endroit indiqué.** Remarque : les autocollants ne sont peut-être pas illustrés à l'échelle.

**⚠ ATTENTION :**  
 Pour réduire les risques de blessures graves, lisez l'autocollant d'avertissement avant utilisation.









Autocollant d'avertissement arrière

**⚠ CAUTION ⚠ ATTENTION**  
 KEEP HANDS AND FEET AWAY FROM THIS AREA WHILE THE TREADMILL IS IN OPERATION. GARDEZ VOS PIEDS ET VOS MAINS ÉLOIGNÉS DE CET ENDROIT QUAND LE TAPIS ROULANT EST EN MARCHÉ.

**⚠ WARNING**  
 • Hazardous Voltage  
 • Risk of Electric Shock  
 • Unplug Treadmill before Assembly/ Disassembly

**⚠ ATTENTION**  
 • Tension Dangereuse  
 • Risque de Choc Electrique  
 • Débranchez le tapis roulant Avant l'Assemblage/Désassemblage

**⚠ ATTENTION:** Protégez-vous et toutes autres personnes des risques de blessures graves. Lisez manuel de l'utilisateur pour obtenir des instructions appropriés avant d'utiliser le tapis de course. 

-  Tenez-vous seulement sur les appui-pieds lorsque vous commencez ou arrêtez le tapis de course.
-  Tenez-vous toujours aux rampes afin d'éviter de tomber et portez toujours l'attache lorsque vous utilisez le tapis de course.
- Changez la vitesse progressivement.
-  Arrêtez tout exercice si vous vous sentez défaillant, si vous avez le vertige ou le souffle coupé.
-  Ne laissez jamais aucun enfant sur ou autour du tapis de course.
- Retirez la clé lorsque vous n'utilisez pas le tapis de course.
-  Gardez vos habits, vos doigts et vos cheveux loin de la courroie.
- Ne réglez ou ne réparez jamais la courroie lorsque celle-ci est en mouvement.
- Portez toujours des chaussures de sport lorsque vous utilisez le tapis de course.

# PRÉCAUTIONS IMPORTANTES

**⚠ AVERTISSEMENT :** pour réduire les risques de brûlures, d'incendies, de décharges électriques et de blessures, veuillez lire toutes les précautions importantes et les instructions contenues dans ce manuel, ainsi que toutes les mises en garde sur votre tapis de course avant de l'utiliser. FreeMotion Fitness décline toute responsabilité pour les blessures ou les dommages matériels résultant de l'utilisation de cet appareil.

1. Consultez votre médecin avant de commencer tout programme d'exercices. Ceci est particulièrement important pour les personnes de plus de 35 ans et celles ayant des problèmes de santé.
2. Le propriétaire est responsable de s'assurer que tous les utilisateurs du tapis de course sont correctement informés de tous les avertissements et toutes les précautions.
3. Le tapis de course n'est pas conçu pour être utilisé par des personnes avec un handicap moteur, sensoriel ou mental, ou qui manquent d'expérience et de connaissance, à moins qu'elles ne soient supervisées, ou informées sur l'utilisation de l'appareil, par une personne responsable de leur sécurité.
4. Utilisez le tapis de course uniquement de la manière décrite dans ce manuel.
5. Gardez le tapis de course à l'intérieur, à l'abri de l'humidité et de la poussière. Ne placez pas le tapis de course dans un garage, sur un patio couvert ou près d'une source d'eau.
6. Placez le tapis de course sur une surface plane avec au moins 8' (2,4 m) d'espace à l'arrière et 2' (0,6 m) de chaque côté. Ne placez pas le tapis de course sur une surface qui pourrait bloquer les bouches d'aération. Pour protéger votre sol ou votre moquette, placez un tapis sous l'appareil.
7. Ne faites pas fonctionner le tapis de course dans une pièce où des produits aérosols sont utilisés et où de l'oxygène est administré.
8. Gardez toujours les enfants de moins de 13 ans et les animaux domestiques éloignés du tapis de course.
9. Le tapis de course ne doit pas être utilisé par des personnes dont le poids est supérieur à 400 lb (182 kg).
10. Ne laissez jamais plus d'une personne à la fois utiliser le tapis de course.
11. Portez des vêtements de sport quand vous faites de l'exercice. Ne portez pas des vêtements amples qui pourraient se coincer dans le tapis de course. Des vêtements avec support athlétique sont recommandés pour les hommes et les femmes. *Portez toujours des chaussures de sport. N'utilisez jamais le tapis de course les pieds nus, en chaussettes ou en sandales.*
12. Quand vous branchez le cordon d'alimentation, suivez les instructions à la page 14. Aucun autre appareil ne doit être branché sur le même circuit. N'utilisez pas de rallonge électrique.
13. Gardez le cordon d'alimentation à l'écart des surfaces chauffantes.
14. Ne faites jamais tourner la courroie mobile lorsque l'appareil est éteint. Ne faites pas fonctionner le tapis de course si le cordon d'alimentation ou la prise sont endommagés, ou si l'appareil ne fonctionne pas correctement. (Voir **RÉSOLUTION DES PROBLÈMES** à la page 25 si le tapis de course ne fonctionne pas correctement.)
15. Veuillez lire attentivement, comprendre et testez les procédures d'arrêt d'urgence avant d'utiliser le tapis de course (voir **COMMENT ALLUMER L'APPAREIL** à la page 16). Portez toujours la pince quand vous utilisez le tapis de course.
16. Montez toujours sur les repose-pieds quand vous allumez ou éteignez la courroie mobile. Tenez toujours les rampes quand vous utilisez le tapis de course.
17. Quand une personne marche sur le tapis de course, le bruit de l'appareil augmente.

18. Gardez vos doigts, cheveux et vêtements éloignés de la courroie mobile en mouvement.
19. Le tapis de course est capable d'atteindre des vitesses élevées. Changez la vitesse progressivement de manière à éviter les changements de vitesse brusques.
20. Le détecteur du rythme cardiaque n'est pas un dispositif médical. Divers facteurs comme les mouvements de l'utilisateur peuvent rendre la lecture du rythme cardiaque moins précise. Le détecteur du rythme cardiaque ne sert qu'à donner une idée approximative des fluctuations de votre rythme cardiaque durant l'exercice.
21. Ne laissez pas le tapis de course allumé sans surveillance. Retirez toujours la clé de la console, placez l'interrupteur sur la position Off (éteint) (voir le schéma à la page 6 pour l'emplacement de l'interrupteur) et débranchez le cordon d'alimentation lorsque le tapis de course n'est pas utilisé.
22. N'essayez pas de déplacer le tapis de course tant qu'il n'est pas correctement assemblé. (Voir ASSEMBLAGE à la page 8 et COMMENT DÉPLACER LE TAPIS DE COURSE à la page 19.) Vous devez être capable de soulever sans risque un poids de 45 lb (20 kg) pour déplacer le tapis de course.
23. Ne changez pas l'inclinaison du tapis de course en plaçant des objets sous l'appareil.
24. Vérifiez et serrez correctement toutes les pièces du tapis de course chaque fois qu'il est utilisé.
25. N'insérez et ne laissez jamais tomber des objets dans les ouvertures du tapis de course.
26. **DANGER** : débranchez toujours le cordon d'alimentation immédiatement après l'utilisation, avant de nettoyer le tapis de course et avant d'effectuer les procédures d'entretien et de réglage décrites dans ce manuel. N'enlevez jamais le capot du moteur à moins qu'un représentant de service autorisé ne vous demande de le faire. Seul un technicien autorisé peut effectuer tout réglage qui n'est pas décrit dans ce manuel.
27. Un excès d'exercice peut entraîner des blessures graves, voire la mort. Si vous vous sentez défaillir, vous manquez de souffle ou vous éprouvez de la douleur, cessez immédiatement l'exercice et détendez-vous.

## **GARDEZ CES INSTRUCTIONS**

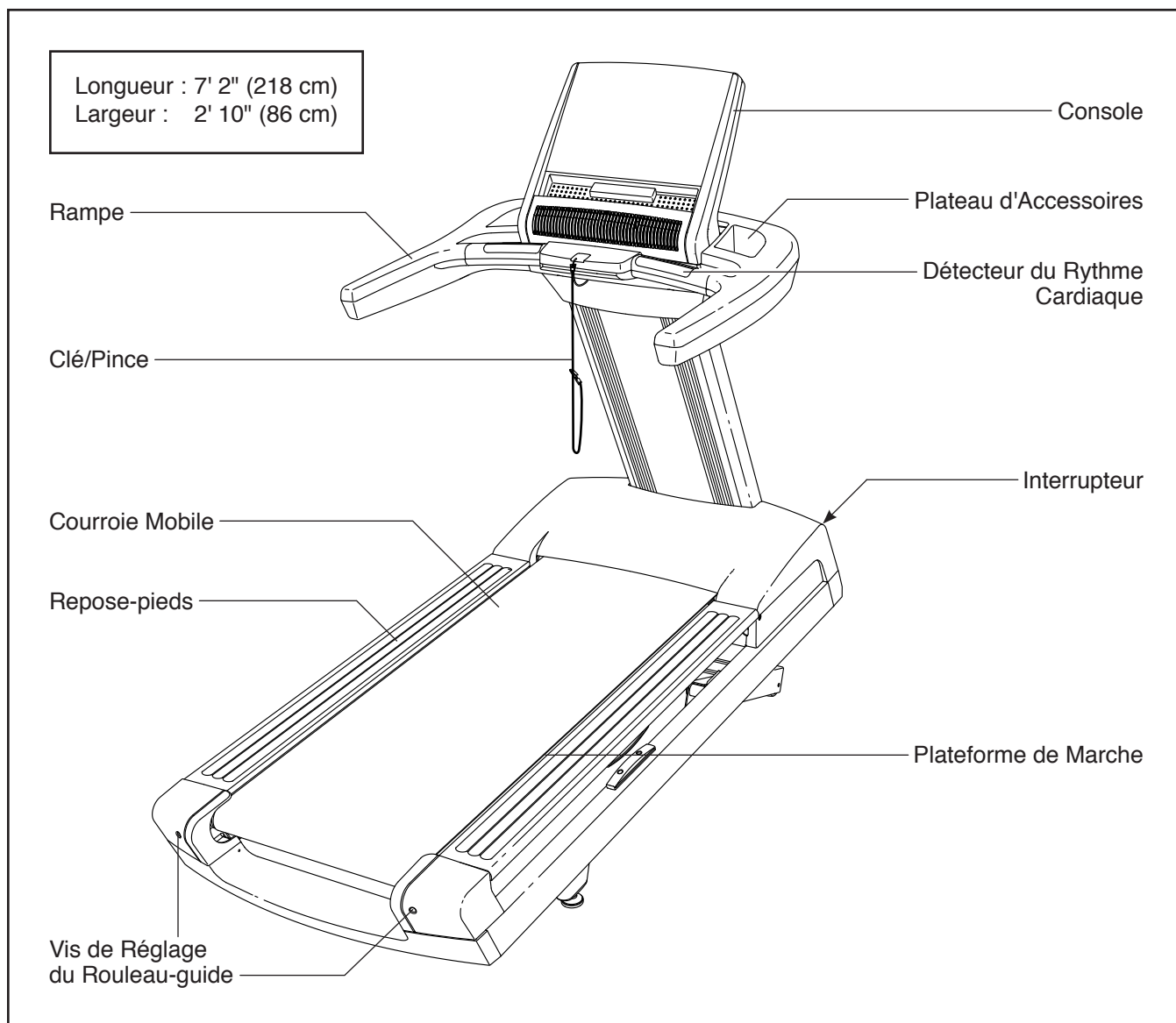
# AVANT DE COMMENCER

Merci d'avoir choisi le tapis de course révolutionnaire FREEMOTION® REFLEX T 11.3. Le tapis de course REFLEX T 11.3 offre un éventail de fonctionnalités conçues pour rendre vos exercices chez vous plus agréables et plus efficaces.

**Nous vous conseillons de lire attentivement ce manuel avant d'utiliser le tapis de course.** Si vous avez des questions après avoir lu ce manuel, veuillez

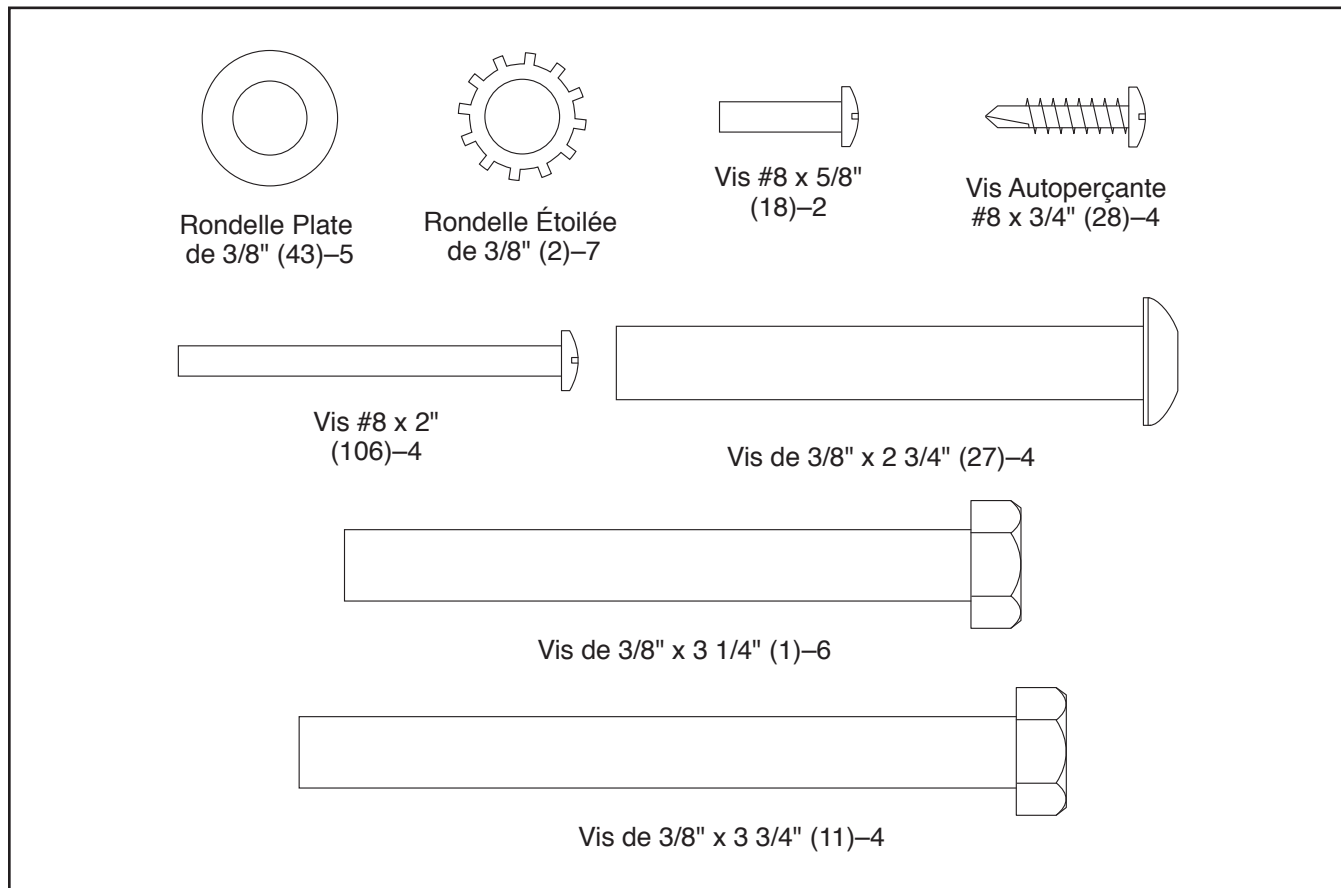
voir la dernière page de ce manuel pour nous contacter. Pour nous permettre de mieux vous assister, notez le numéro du modèle et le numéro de série de l'appareil avant de nous appeler. Le numéro du modèle et l'emplacement de l'autocollant du numéro de série sont indiqués sur la page de couverture de ce manuel.

Familiarisez-vous avec les pièces sur le schéma ci-dessous avant de continuer la lecture de ce manuel.



# TABLEAU D'IDENTIFICATION DES PIÈCES

Voir les schémas ci-dessous pour identifier les petites pièces utilisées lors de l'assemblage. Le nombre entre parenthèses à côté de chaque schéma fait référence au numéro de la pièce sur la LISTE DES PIÈCES, vers la fin de ce manuel. Le nombre après les parenthèses est la quantité nécessaire à l'assemblage. **Remarque : si une pièce n'est pas dans le sac des pièces, vérifiez qu'elle n'est pas pré-assemblée. Des pièces de rechange peuvent être incluses.**



# ASSEMBLAGE

- Il faut être deux personnes pour assembler l'appareil.
- Placez toutes les pièces sur un espace dégagé et retirez tout le matériel d'emballage. Ne jetez pas le matériel d'emballage avant d'avoir terminé toutes les étapes de l'assemblage.
- Durant le transport, il est possible qu'une substance grasse se dépose sur les surfaces du tapis de course. Ceci est normal. S'il y a du lubrifiant sur le tapis de course, essuyez-le à l'aide d'un chiffon doux imbibé d'un détergent doux et non abrasif.

- Pour identifier les petites pièces, voir la page 7.
- Vous aurez besoin des outils suivants pour l'assemblage :

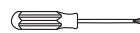
la clé hexagonale incluse



une clé anglaise

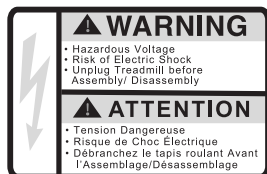


un tournevis cruciforme



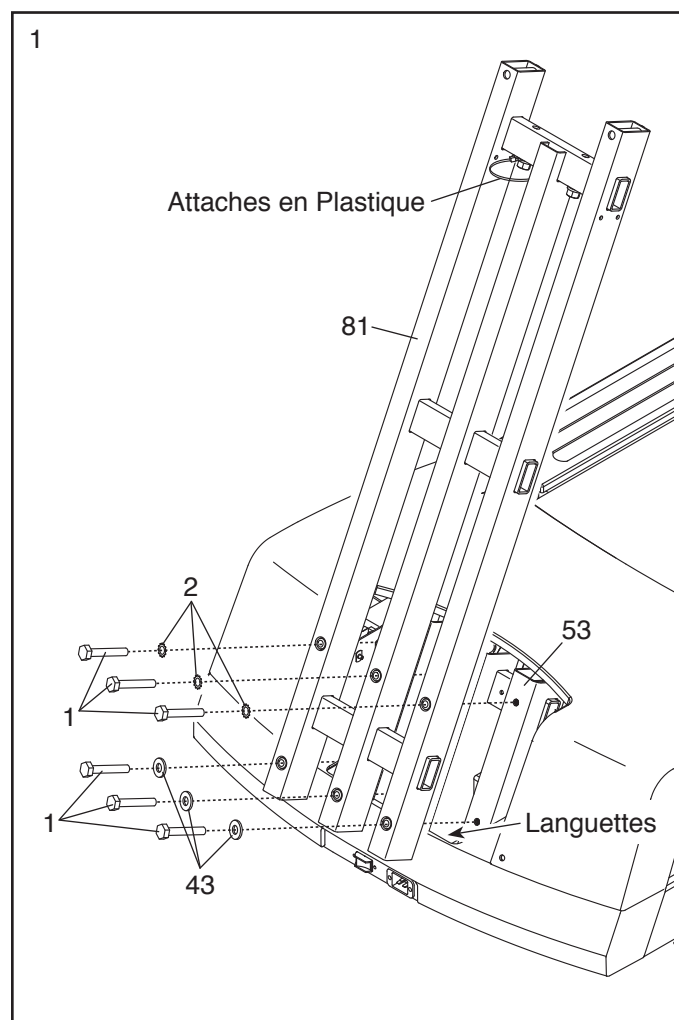
Pour ne pas abîmer les pièces, n'utilisez pas d'outils électriques.

1. **Assurez-vous que le cordon d'alimentation est débranché. Faites attention de ne pas pincer le cordon d'alimentation.**

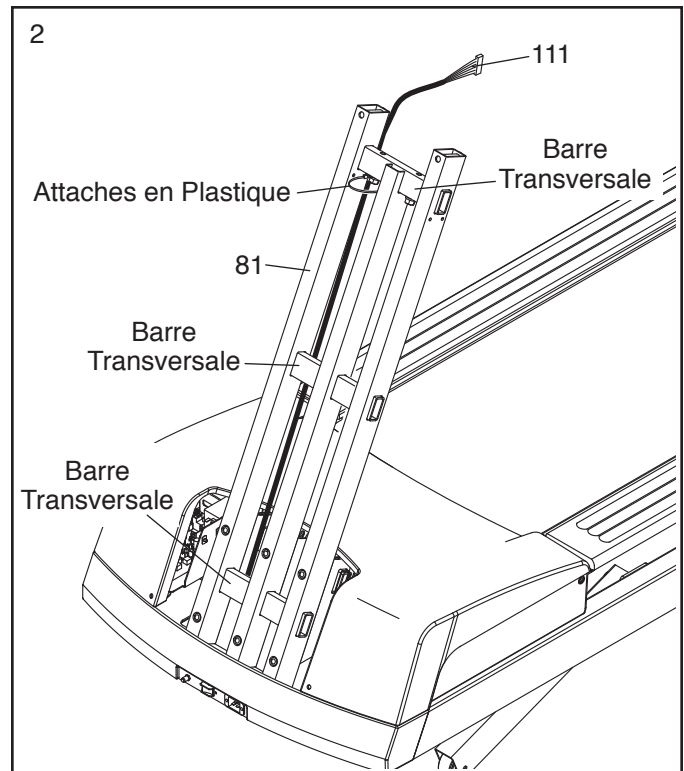


Retirez le Boîtier du Montant (non illustré) du Montant (81) en le faisant glisser.

Orientez le Montant (81) et les attaches en plastique comme sur le schéma. Posez le Montant sur les languettes du Cadre (53). Ensuite, attachez le Montant à l'aide de six Vis de 3/8" x 3 1/4" (1), trois Rondelles Étoilées de 3/8" (2) et trois Rondelles Plates de 3/8" (43). **Vissez chacune des six Vis de quelques tours avant de toutes les serrer. Faites attention de ne pas pincer les fils.**

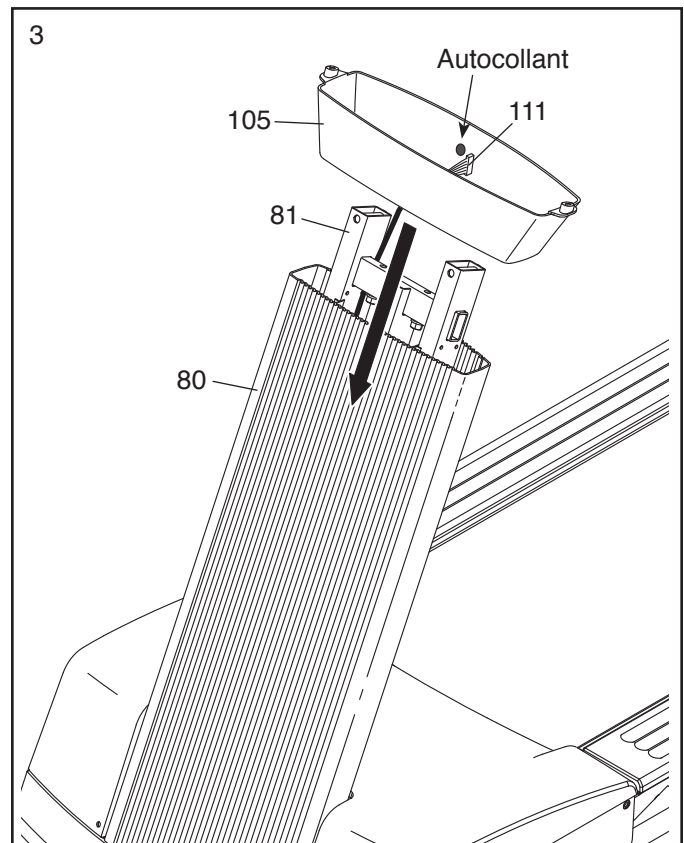


2. Insérez l'extrémité du Fil du Montant (111) dans la boucle en plastique en haut du Montant (81). **Assurez-vous que le Fil du Montant est placé derrière les barres transversales du Montant.** Ensuite, tirez doucement le Fil du Montant vers le haut alors que vous serrez les attaches en plastique autour du Fil du Montant.



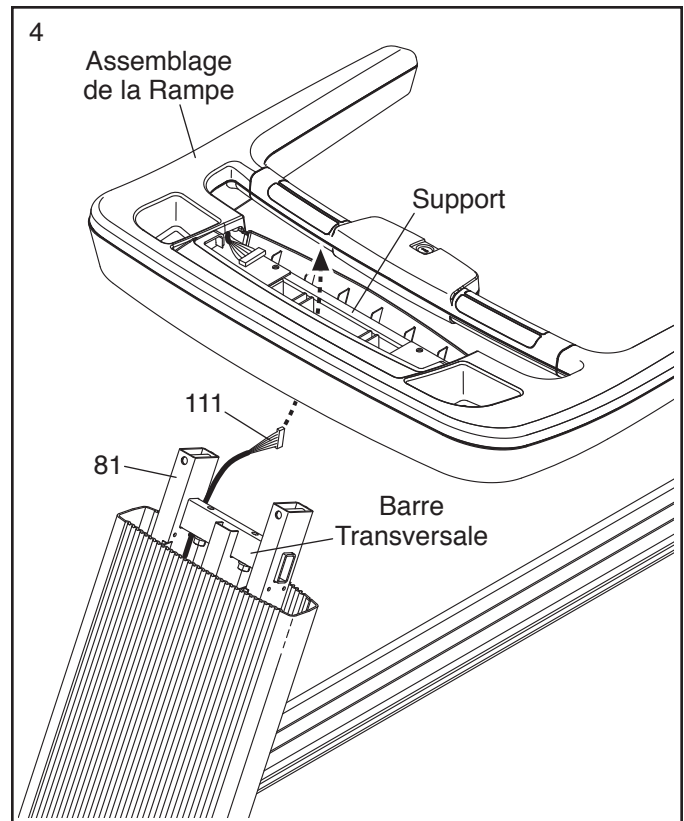
3. Faites glisser le Boîtier du Montant (80) vers le bas sur le Montant (81). **Faites attention de ne pas pincer le Fil du Montant (111).** Faites attention aussi de ne pas cogner le plafond avec le Boîtier du Montant.

Ensuite, orientez le Col du Montant (105) de manière à ce que l'autocollant soit du côté indiqué. Glissez le Col du Montant sur le Boîtier du Montant (80).

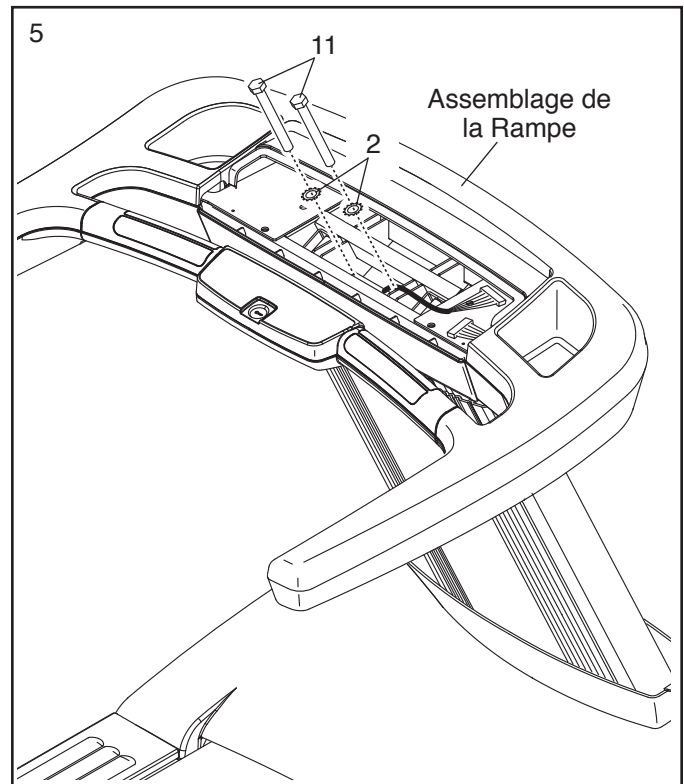


4. Demandez à une autre personne de tenir l'assemblage de la rampe près du Montant (81). Insérez le Fil du Montant (111) vers le haut dans la partie centrale de l'assemblage de la rampe.

Ensuite, glissez le support de l'assemblage de la rampe sur la barre transversale sur le Montant (81), puis placez l'assemblage de la rampe sur le Montant. **Faites attention de ne pas pincer les fils.**

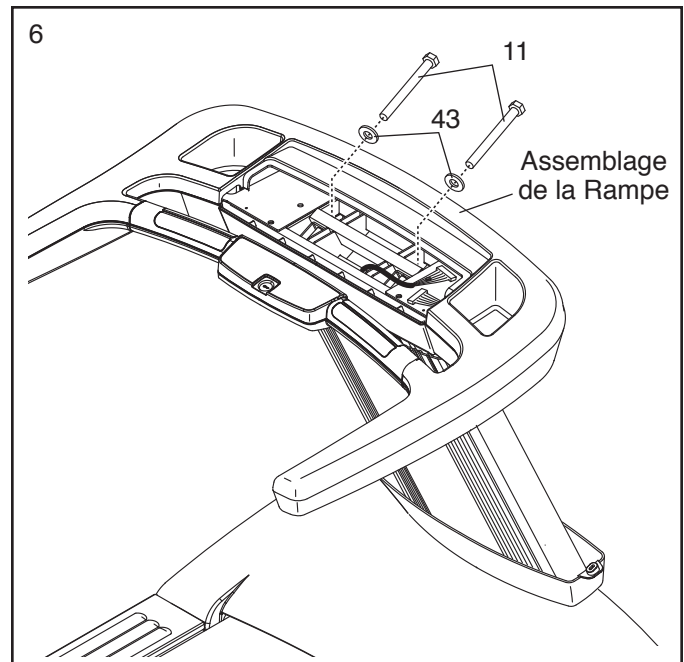


5. Attachez l'assemblage de la rampe à l'aide de deux Vis de 3/8" x 3 3/4" (11) et deux Rondelles Étoilées de 3/8" (2). **Ne serrez pas encore complètement les Vis. Faites attention de ne pas pincer les fils.**



6. Serrez deux Vis de 3/8" x 3 3/4" (11) avec deux Rondelles Plates de 3/8" (43) dans l'assemblage de la rampe ; **vissez les deux Vis de quelques tours chacune avant de les serrer toutes les deux.**

Voir l'étape 5. Serrez les deux Vis de 3/8" x 3 3/4" (11).

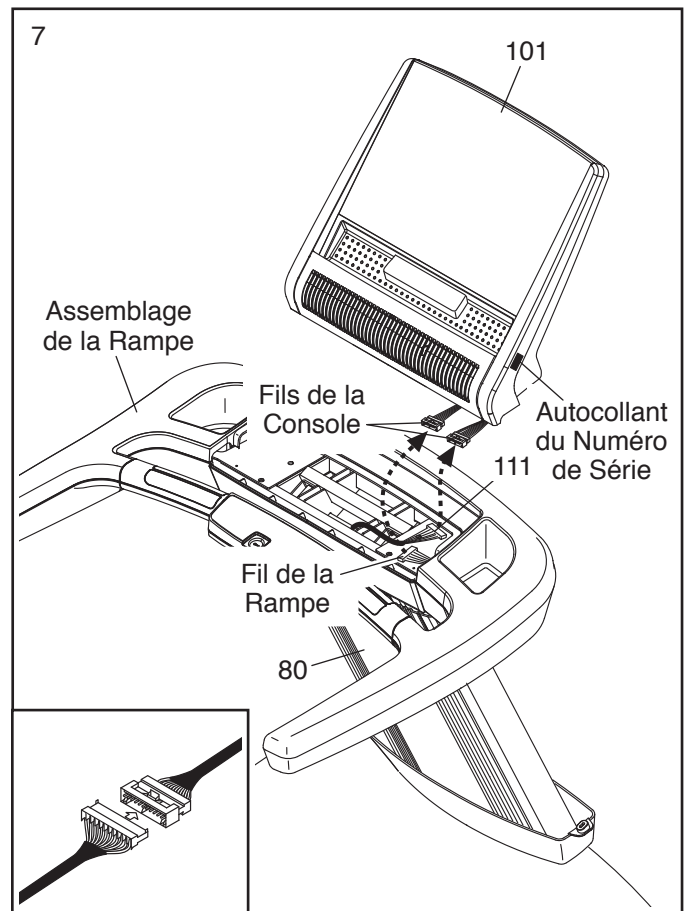


7. Demandez à une deuxième personne de tenir l'Assemblage de la Console (101) près de l'assemblage de la rampe. **IMPORTANT : assurez-vous que le numéro de série sur l'assemblage de la console correspond au numéro de série sur le tapis de course (référez-vous à la couverture avant de ce manuel pour l'emplacement de l'autocollant du numéro de série sur le tapis de course).**

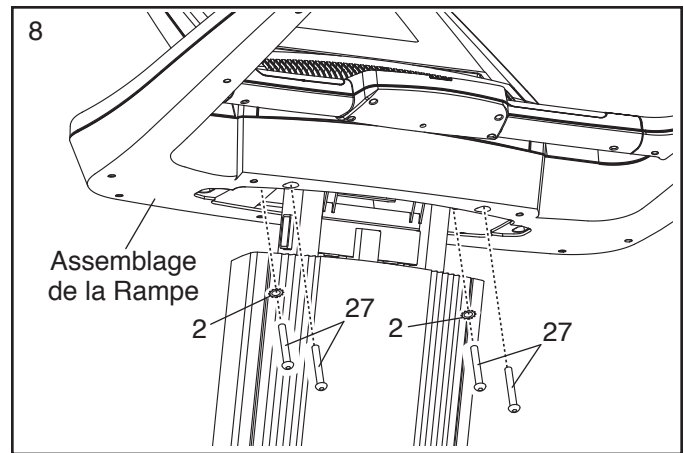
Voir le schéma encadré. Branchez le Fil du Montant (111) et le fil de la rampe dans les fils de la console. Assurez-vous que les connecteurs sur les fils de la console et sur le fil de la rampe sont de la même taille. **Les connecteurs doivent glisser facilement l'un dans l'autre et s'enclencher en place.** Si ce n'est pas le cas, tournez un des connecteurs et essayez de nouveau. **SI LES CONNECTEURS NE SONT PAS BRANCHÉS CORRECTEMENT, LA CONSOLE RISQUE D'ÊTRE ENDOMMAGÉE QUAND ELLE EST ALLUMÉE.**

Ensuite, insérez l'excès de fils vers le bas dans le Boîtier du Montant (80).

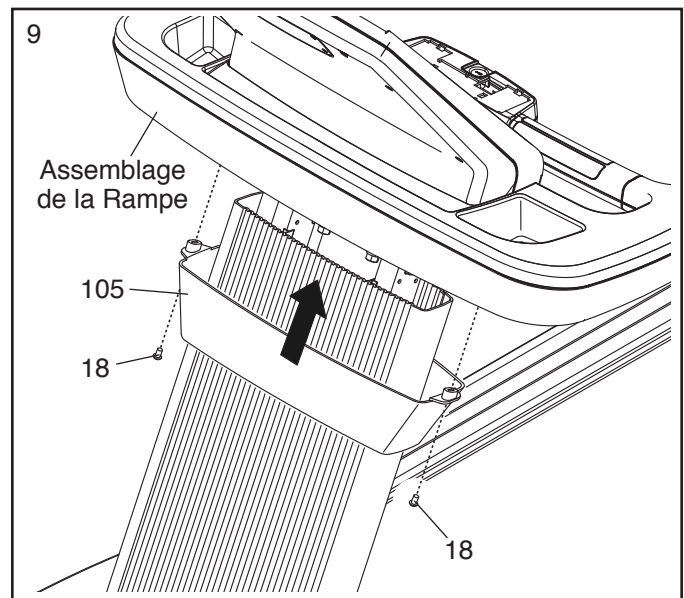
Puis, placez l'Assemblage de la Console (101) sur l'assemblage de la rampe. **Faites attention de ne pas pincer les fils.**



8. Insérez quatre Vis de 3/8" x 2 3/4" (27) avec deux Rondelles Étoilées de 3/8" (2) dans l'assemblage de la rampe.



9. Attachez le Col du Montant (105) sur l'assemblage de la rampe à l'aide de deux Vis #8 x 5/8" (18).

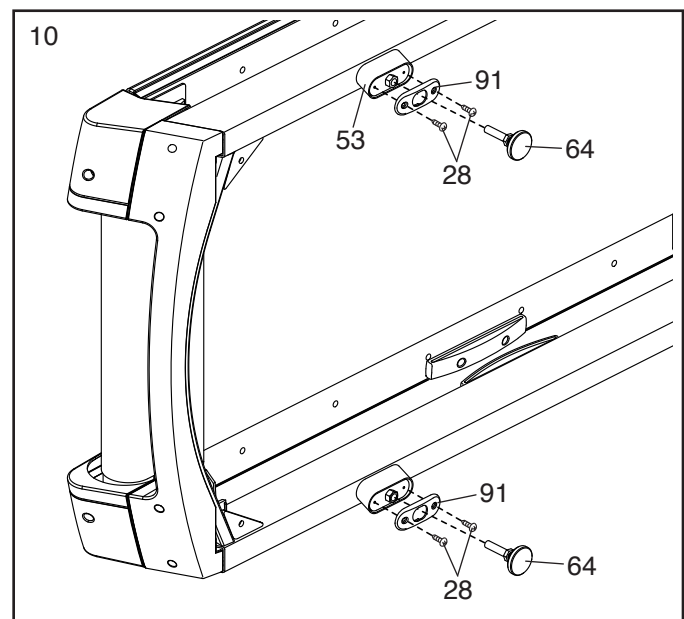


10. Avec l'aide d'une autre personne, faites basculer avec précaution le tapis de course sur l'un de ses côtés. Retirez tous les emballages sous le Cadre (53).

Ensuite, attachez les deux Boîtiers du Pied Arrière (91) sur le Cadre (53) à l'aide des quatre Vis Auto-perçantes #8 x 3/4" (28).

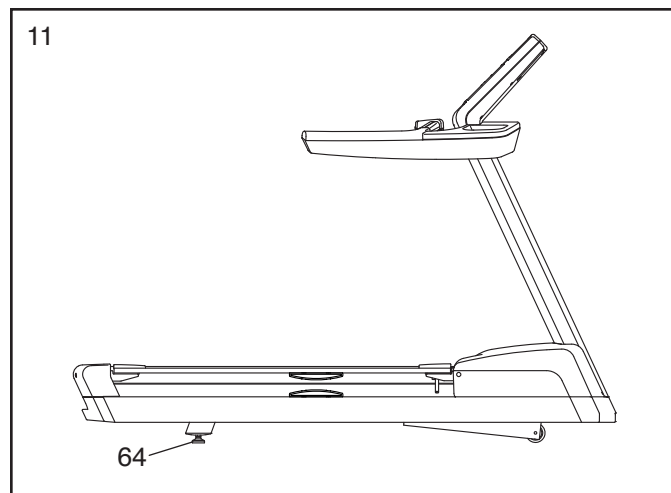
Ensuite, vissez complètement les deux Pieds de Nivellement (64) sous le Cadre (53).

Relevez le tapis de course dans sa position verticale, avec précaution.



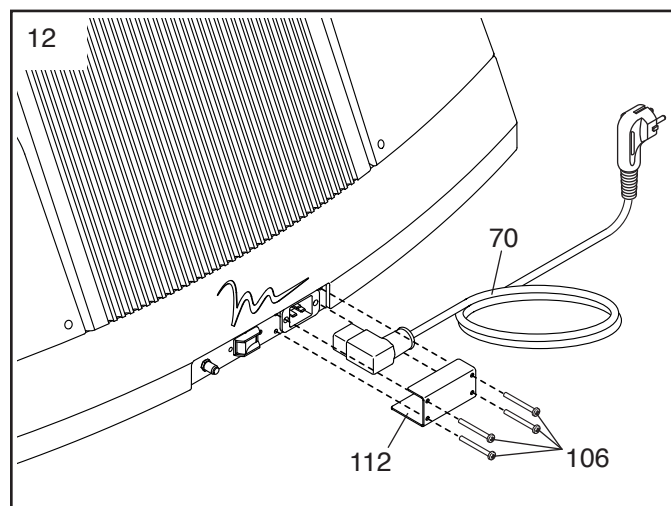
11. Si nécessaire, déplacez le tapis de course jusqu'à l'endroit désiré (voir COMMENT DÉPLACER LE TAPIS DE COURSE à la page 19).

Quand le tapis de course est à l'endroit où il sera utilisé, assurez-vous que les Pieds de Nivellement (64) sont bien à plat sur le sol. Si le tapis de course est légèrement bancal, tournez l'écrou sur le Pied de Nivellement dans le sens horaire ou antihoraire, jusqu'à ce que l'appareil soit stable.



12. Coupez l'attache qui maintient le Cordon d'Alimentation (70) sur la Protection du Cordon d'Alimentation (112).

Branchez le Cordon d'Alimentation (70) dans le tapis de course. Attachez la Protection du Cordon d'Alimentation (112) à l'aide de quatre Vis #8 x 2" (106).



13. **Assurez-vous que toutes les pièces sont correctement serrées avant d'utiliser le tapis de course.** Si les autocollants du tapis de course sont recouverts de feuilles en plastique transparent, retirez les feuilles. Pour protéger votre sol ou votre moquette, placez un tapis sous l'appareil. Pour ne pas endommager la console, protégez le tapis de course des rayons directs du soleil. Gardez la clé hexagonale incluse dans un endroit sûr ; elle vous servira pour ajuster la courroie mobile (voir les pages 25 et 26). Remarque : des pièces supplémentaires sont peut-être incluses.

# COMMENT UTILISER LE TAPIS DE COURSE

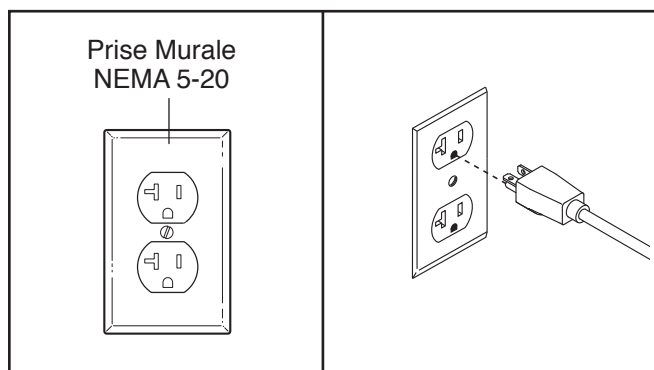
**⚠ DANGER:** un mauvais branchement du conducteur de mise à la terre augmente les risques de chocs électriques. Vérifiez auprès d'un électricien qualifié ou d'un réparateur si vous avez des doutes sur la mise à la terre de votre appareil. Ne modifiez pas la prise incluse avec l'appareil : si elle ne rentre pas dans la prise murale, faites installer une prise conforme par un électricien qualifié. N'utilisez pas d'adaptateur pour brancher la fiche sur une prise qui n'est pas aux normes.

## COMMENT BRANCHER LE CORDON D'ALIMENTATION

Cet appareil doit être relié à la terre. En cas de panne ou d'un mauvais fonctionnement, la mise à la terre réduit les risques de chocs électriques en offrant une voie de fuite au courant électrique.

Cet appareil doit être utilisé sur un circuit dédié de 20 ampères et 120 volts. Aucun autre appareil ne doit être branché sur le même circuit. Cet appareil est équipé d'un cordon d'alimentation avec un conducteur de terre et une prise de terre.

Branchez la prise de terre dans une prise murale standard de type NEMA 5-20. Ne modifiez pas la fiche de la prise ou la prise murale. N'utilisez pas un adaptateur, un limiteur de surtension ou une rallonge. La prise murale doit être reliée à la terre.

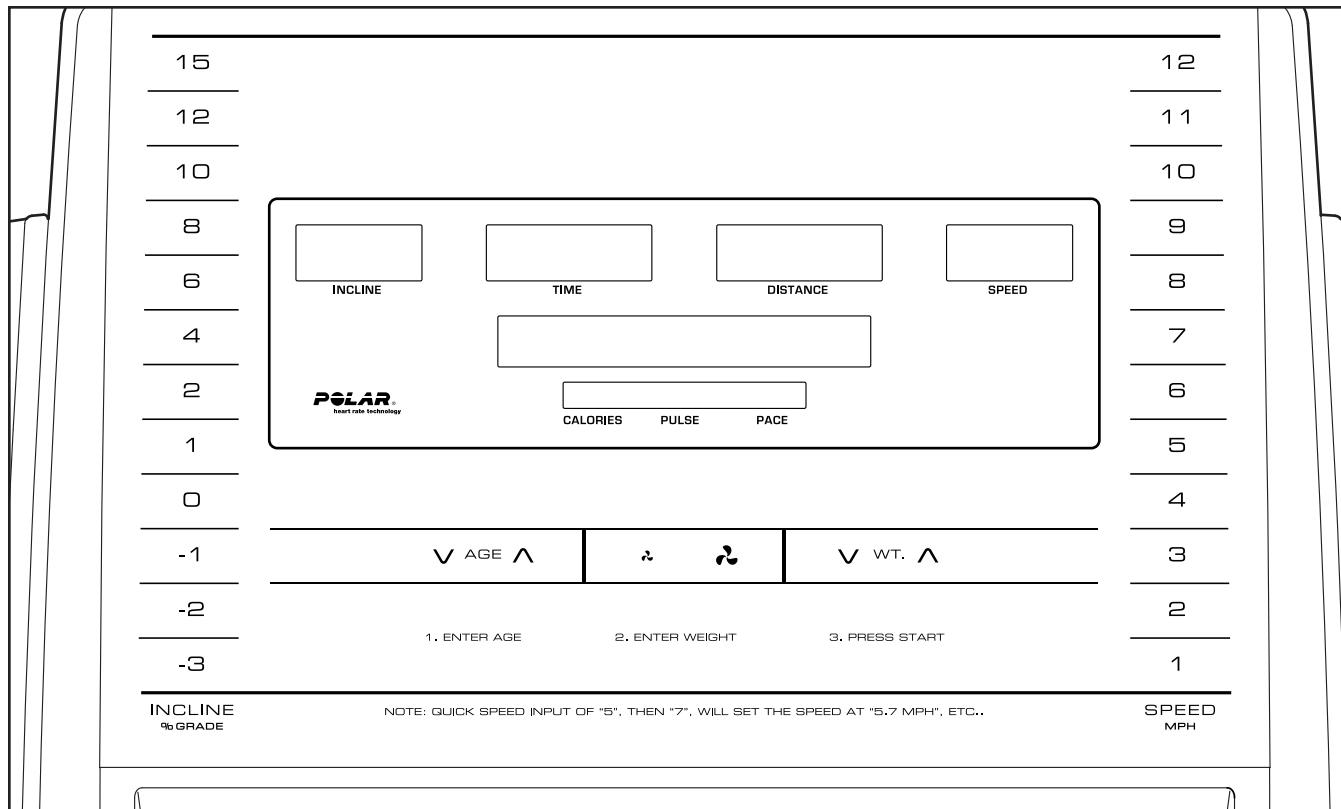


## INFORMATION SUR LA GARANTIE

La garantie de cet appareil ne couvre pas les dommages ou les pannes causés par un équipement électrique non conforme aux codes électriques ou aux spécifications contenues dans ce manuel, ou un manquement aux procédures d'entretien raisonnables et nécessaires décrites dans ce manuel. Toute panne ou tout dommage causé par des réparations non autorisées ; un mauvais usage ; un accident ; la négligence ; un assemblage ou une installation non conforme ; tout débris résultant d'une activité de destruction à proximité de l'appareil ; la rouille ou la corrosion résultant de l'emplacement de l'appareil ; toute modification ou altération sans permissions écrites ; ou tout manquement de votre part à utiliser, faire fonctionner et entretenir l'appareil comme décrit dans ce manuel annulera la garantie.

**Tous les termes de cette garantie seront annulés si l'appareil est déplacé hors des frontières continentales des États-Unis d'Amérique (à l'exclusion de l'Alaska, d'Hawaï et du Canada) et sont dans cette éventualité remplacés par les termes fixée par le représentant autorisé de FreeMotion Fitness, Inc dans le pays concerné.**

# COMMENT UTILISER LA CONSOLE



## COLLER L'AUTOCOLLANT D'AVERTISSEMENT

Localisez les messages d'avertissement en anglais sur la console. Les mêmes avertissements en d'autres langues se trouvent sur la feuille des autocollants incluse. Collez l'autocollant d'avertissement en français sur la console.

## CARACTÉRISTIQUES DE LA CONSOLE

La console du tapis de course offre de nombreuses fonctionnalités conçues pour rendre vos entraînements plus efficaces et plus agréables. Vous pouvez changer la vitesse et l'inclinaison du tapis de course d'une simple pression de touche. Pendant que vous vous entraînez, la console affiche des données instantanées sur votre entraînement. Vous pouvez aussi mesurer votre rythme cardiaque à l'aide de la poignée du détecteur du rythme cardiaque.

**Pour allumer l'appareil, voir la page 16. Pour utiliser le mode manuel, voir la page 16. Pour utiliser le mode de l'entretien, voir la page 18.**

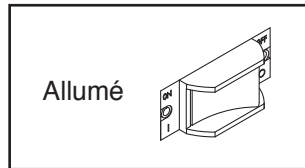
Remarque : la console peut afficher la vitesse et la distance en miles ou en kilomètres. Pour savoir quelle unité de mesure est sélectionnée, voir LE MODE DE L'ENTRETIEN à la page 18. Par souci de clarté, toutes les instructions dans ce manuel font référence aux miles.

**IMPORTANT : si la console est recouverte d'une feuille en plastique transparent, retirez la feuille. Pour ne pas abîmer la plateforme de marche, portez des chaussures de sport propres lorsque vous utilisez le tapis de course. La première fois que vous utilisez le tapis de course, observez la courroie mobile afin d'en vérifier l'alignement, et centrez la courroie si nécessaire (voir la page 25).**

## COMMENT ALLUMER L'APPAREIL

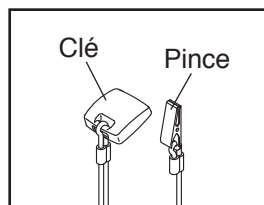
**IMPORTANT** : si le tapis de course a été exposé à des températures froides, laissez-le se réchauffer à la température ambiante avant de l'allumer. Si vous ne suivez pas cette précaution, vous risquez d'endommager l'écran de la console ou d'autres composants électriques.

Branchez le cordon d'alimentation (voir la page 14). Ensuite, trouvez l'interrupteur sur le cadre près du cordon d'alimentation. Placez l'interrupteur sur la position On (marche).



**IMPORTANT** : la console est équipée d'un mode d'affichage démo conçu pour être utilisé quand le tapis de course est exposé dans un magasin. Si les affichages s'allument quand le cordon d'alimentation est branché et que l'interrupteur est placé sur la position Reset (réinitialisé), cela signifie que le mode démo est activé. Pour désactiver le mode démo, maintenez la touche Stop (arrêt) enfoncée pendant quelques secondes. Si les écrans restent allumés, voir LE MODE DE L'ENTRETIEN à la page 18 pour désactiver le mode démo.

Ensuite, tenez-vous debout sur les repose-pieds du tapis de course. Trouvez la pince reliée à la clé, et glissez-la sur la taille de votre vêtement. Ensuite, insérez la clé dans la console. Les affichages s'allument peu de temps après. **IMPORTANT** : dans une situation d'urgence, la clé peut être tirée hors de la console, ce qui forcera la courroie mobile à ralentir jusqu'à l'arrêt. Testez la pince en reculant de quelques pas avec précaution ; si la clé n'est pas tirée hors de la console, réglez la position de la pince.



## COMMENT UTILISER LE MODE MANUEL

### 1. Insérez la clé dans la console.

Voir COMMENT ALLUMER L'APPAREIL à gauche.

### 2. Entrez votre âge et votre poids, si désiré.

Pour entrer votre âge, appuyez sur les touches d'augmentation et de diminution de Age (âge). Pour entrer votre poids, appuyez sur les touches d'augmentation et de diminution de Wt. (poids).

### 3. Mettez la courroie mobile en marche.

Pour mettre en marche la courroie mobile, appuyez sur la touche Start (marche), la touche d'augmentation de Speed (vitesse) ou sur l'une des touches numérotées de Speed.

Si vous appuyez sur la touche Start ou sur la touche d'augmentation de Speed, la courroie mobile se met à tourner à 1 mph. Alors que vous vous entraînez, appuyez sur les touches d'augmentation et de diminution de Speed pour changer la vitesse de la courroie comme vous le désirez. Chaque fois que vous appuyez sur une des touches, la vitesse change de 0,1 mph ; si vous maintenez la touche enfoncée, la vitesse change par étape de 0,5 mph. Remarque : quand vous appuyez sur la touche, la courroie mobile peut prendre quelques instants pour atteindre la vitesse sélectionnée.

Si vous appuyez sur une des touches Speed numérotées, la vitesse de la courroie mobile changera graduellement pour atteindre la vitesse sélectionnée. Pour sélectionner une vitesse à virgule, comme 3,5 mph, appuyez sur deux touches numérotées l'une après l'autre. Par exemple, pour sélectionner une vitesse de 3,5 mph, appuyez sur la touche 3, puis immédiatement sur la touche 5.

Pour arrêter la courroie mobile, appuyez sur la touche Stop (arrêt). Le temps se met alors à clignoter sur l'écran. Pour remettre la courroie mobile en marche, appuyez sur la touche Start ou sur la touche d'augmentation de Speed.

### 4. Changez l'inclinaison du tapis de course comme vous le désirez.

Pour changer l'inclinaison du tapis de course, appuyez sur les touches d'augmentation ou de diminution de Incline (inclinaison), ou sur l'une des touches de Incline numérotées. Chaque fois que vous appuyez sur une des touches, l'inclinaison du tapis de course se règle graduellement sur l'inclinaison sélectionnée.

## 5. Suivez votre progression sur les écrans.

### Matrix (matrice) :

la matrice affiche une piste représentant 1/4 de mile (400 m). Alors que vous vous entraînez, les indicateurs autour de la piste apparaissent un à un jusqu'à ce que toute la piste soit allumée. La piste disparaît alors et les indicateurs recommencent à s'allumer un à un.



**L'écran Incline (inclinaison) :** cet écran affiche l'inclinaison de la courroie mobile.

**L'écran Time (temps) :** cet écran affiche le temps écoulé.

**L'écran Distance :** cet écran affiche la distance que vous avez parcourue en marchant ou en courant.

**L'écran Speed (vitesse) :** cet écran affiche la vitesse de la courroie mobile.

**L'écran Calories :** cet écran affiche le nombre approximatif de calories brûlées.

**L'écran Pulse (pouls) :** cet écran affiche votre rythme cardiaque lorsque vous utilisez le détecteur du rythme cardiaque de la poignée (voir l'étape 6).

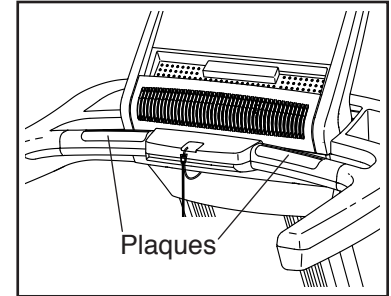
**L'écran Pace (cadence) :** cet écran indique votre cadence.

Pour réinitialiser les écrans, appuyez sur la touche Stop, retirez la clé, puis réinsérez la clé.  
Remarque : si le tapis de course n'est pas utilisé pendant plusieurs minutes, les écrans se remettent à zéro automatiquement.

## 6. Mesurez votre rythme cardiaque, si désiré.

Avant d'utiliser le détecteur du rythme cardiaque de la poignée, retirez les feuilles en plastique qui recouvrent les plaques métalliques sur la barre du détecteur. De plus, assurez-vous que vos mains sont propres.

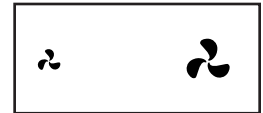
Pour mesurer votre rythme cardiaque, **montez sur les repose-pieds** et saisissez la barre du détecteur en appuyant la paume de vos mains



contre les plaques métalliques ; **évit**ez de bouger les mains. Lorsque votre pouls est détecté, plusieurs tirets apparaissent sur l'écran, puis votre rythme cardiaque s'affiche. **Pour une lecture plus précise de votre rythme cardiaque, tenez les plaques pendant au moins 15 secondes.**

## 7. Allumez le ventilateur, si désiré.

Le ventilateur offre plusieurs vitesses de ventilation et un mode automatique. Lorsque le mode automatique est sélectionné, la vitesse du ventilateur augmente ou diminue proportionnellement à la vitesse de la courroie mobile.



Appuyez plusieurs fois sur la touche d'augmentation ou de diminution du ventilateur pour sélectionner une vitesse du ventilateur ou pour l'éteindre.  
Remarque : si le ventilateur est allumé quand vous arrêtez la courroie mobile, le ventilateur s'éteint automatiquement après quelques minutes.

## 8. Montez sur les repose-pieds, appuyez sur la touche Stop et réglez l'inclinaison du tapis de course sur le niveau zéro.

## LE MODE DE L'ENTRETIEN

La console est équipée d'un mode de l'entretien qui enregistre les données du tapis de course et vous permet de personnaliser les réglages de la console.

Pour sélectionner le mode de l'entretien, maintenez enfoncée la touche Stop (arrêt) pendant que vous insérez la clé dans la console, puis lâchez la touche Stop. Quand le mode de l'entretien est sélectionné, appuyez sur les touches d'augmentation et de diminution de Age (âge) pour accéder aux écrans en option. Ensuite, appuyez sur les touches d'augmentation et de diminution Wt. (poids) pour changer les réglages.

**UNITS (unités)** : cet écran affiche quelle unité de mesure est sélectionnée. Pour afficher la distance en miles, sélectionnez l'option UNITS ENGLISH (unités anglais). Pour afficher la distance en kilomètres, sélectionnez l'option UNITS METRIC (unités métrique).

**PAUSE TIME (décompte avant la mise en pause)** : cet écran vous permet de régler la durée du décompte avant la mise en pause de la console, soit quand les écrans de console se remettent à zéro.

**IDLE TIME (décompte avant la mise en veille)** : cet écran vous permet de régler la durée du décompte avant la mise en veille de la console quand les touches restent inactivées.

**TOT TIME (temps total)** : cet écran affiche le nombre total d'heures d'utilisation du tapis de course.

**TOT DIST (distance totale)** : cet écran affiche le nombre total de miles ou de kilomètres parcourus sur le tapis de course.

**BELT DIST (distance de la courroie)** : cet écran affiche le nombre total de kilomètres ou de miles parcourus par la courroie mobile.

**RESET BELT (remise à zéro de la courroie)** : cet écran est utilisé pour remettre à zéro la distance parcourue par la courroie mobile une fois qu'elle est changée.

**CONTRAST (contraste)** : cet écran vous permet de régler le niveau de contraste de la console.

**CALIBRATE INCL (calibrage de l'inclinaison)** : cet écran est utilisé pour calibrer le système d'inclinaison. Pour calibrer le système d'inclinaison, appuyez sur les touches d'augmentation et de diminution Wt. (poids).

Remarque : plusieurs écrans en option dans le mode de l'entretien ont été conçus pour fournir à des techniciens des informations sur votre appareil.

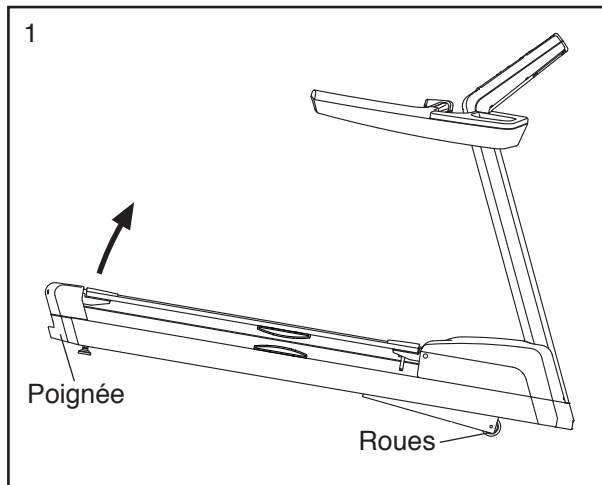
Pour quitter le mode de l'entretien, retirez la clé de la console.

# COMMENT PLIER ET DÉPLACER LE TAPIS DE COURSE

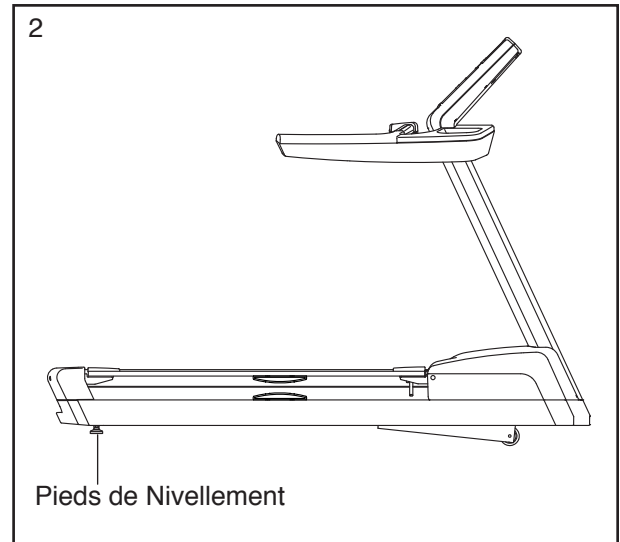
À cause de la taille et du poids du tapis de course, il faut deux à trois personnes pour le déplacer.

Avant de déplacer le tapis de course, branchez le cordon d'alimentation et insérez la clé dans la console (voir COMMENT ALLUMER L'APPAREIL à la page 16). Soulevez la plateforme jusqu'au niveau d'inclinaison le plus élevé. Ensuite, retirez la clé de la console et débranchez le cordon d'alimentation.

1. Tenez fermement la poignée à l'endroit indiqué ci-dessous. ATTENTION : pour éviter d'endommager le tapis de course ou de vous blesser, ne soulevez pas le tapis de course par les rampes. Soulevez la poignée jusqu'à ce que le tapis de course puisse rouler facilement sur les roues. Ensuite, déplacez doucement le tapis de course jusqu'à l'emplacement souhaité, puis baissez-le jusqu'au sol. ATTENTION : pour réduire les risques de blessures, faites preuve de grande prudence quand vous déplacez le tapis de course. N'essayez pas de déplacer le tapis de course sur des surfaces irrégulières.



2. Quand vous avez déplacé le tapis de course jusqu'à l'endroit où il sera utilisé, assurez-vous que les pieds de nivellement sont bien à plat sur le sol. Si le tapis de course est légèrement bancal, tournez l'écrou sur le pied de nivellement dans le sens horaire ou antihoraire jusqu'à ce que l'appareil soit stable.



# ENTRETIEN PRÉVENTIF

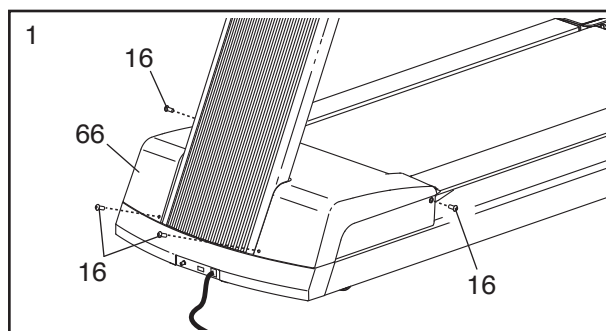
Un entretien régulier est nécessaire pour optimiser les performances du tapis de course et assurer sa longévité. Veuillez lire et suivre toutes les instructions ci-dessous. **Si le tapis de course n'est pas entretenu comme décrit, les composantes de l'appareil pourraient s'user prématurément, le tapis de course pourrait s'endommager et la garantie pourrait être annulée.** Si vous avez des questions concernant l'entretien du tapis de course, voir le dos de ce manuel. **ATTENTION : vous devez avoir retiré la clé de la console et débranché le cordon d'alimentation avant d'effectuer toute procédure d'entretien.**

## ENTRETIEN HEBDOMADAIRE

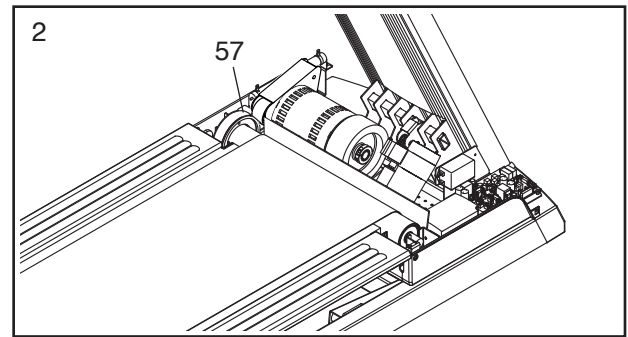
1. **Débranchez le cordon d'alimentation.** Vérifiez et serrez correctement toutes les pièces du tapis de course.
2. Appliquez un produit nettoyant ménager sur un chiffon en 100% coton, puis essuyez toute la poussière et la saleté sur les rampes, les montants, les repose-pieds, le cadre et le capot du moteur. De plus, essuyez la plateforme de marche le long de la courroie mobile. **N'essuyez pas le dessous de la courroie mobile.** Appliquez un peu de produit nettoyant ménager sur un chiffon en 100% coton, et essuyez la console et l'écran/les écrans. **Ne vaporisez pas un nettoyant directement sur le tapis de course et n'utilisez pas des nettoyants à base d'ammoniaque ou d'acide.**
3. Assurez-vous que la courroie mobile est bien centrée et correctement tendue. Si elle est bien centrée et qu'elle fonctionne correctement, ne faites aucun ajustement. Si la courroie mobile doit être ajustée, voir les pages 23, 25 et 26.

## ENTRETIEN MENSUEL

1. **Débranchez le cordon d'alimentation.** Retirez les quatre Vis de 5/16" x 1/2" (16) qui attachent le Capot du Moteur (66), puis soulevez le Capot du Moteur.



2. À l'aide d'un petit aspirateur, nettoyez la zone située sous le Capot du Moteur (non illustré). **Faites attention de ne pas toucher les pièces internes.** Ensuite, vérifiez la Courroie du Moteur (57) pour déceler les signes d'usure ou de fissure. Si la Courroie du Moteur doit être remplacée, voir le dos de ce manuel.



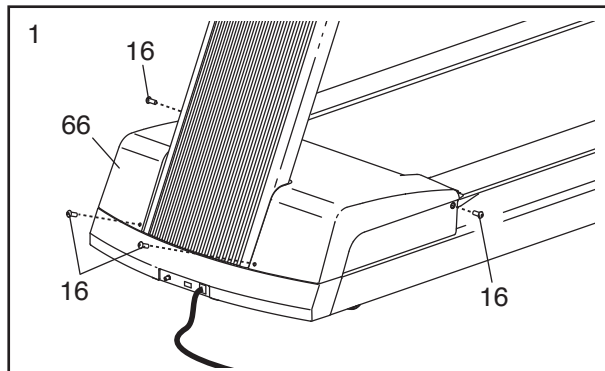
3. Branchez le cordon d'alimentation et insérez la clé dans la console. Ensuite, appuyez sur la touche Start (marche). **Faites attention de ne pas vous blesser ; gardez les mains éloignées des pièces mobiles et assurez-vous que vos vêtements ne risquent pas de se coincer dans les pièces mobiles.** Quand la courroie mobile est en marche, vérifiez que le le tapis de course ne dégage pas des odeurs de brûlé et ne fait pas des bruits inhabituels. Si de telles anomalies sont décelées, voir le dos de ce manuel.

**Retirez la clé de la console et débranchez le cordon d'alimentation. Voir l'étape 1.** Réattachez le Capot du Moteur (66) à l'aide des Vis de 5/16" x 1/2" (16).

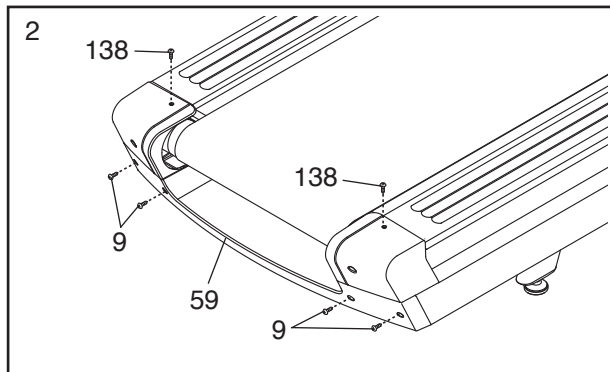
## REPLACER LA PLATEFORME DE MARCHÉ ET LA COURROIE MOBILE

Inspectez régulièrement la plateforme de marche pour vérifier qu'elle ne présente pas de signes d'usure. Si le bois apparaît sous la couche phénolique, ou si la surface est endommagée, la plateforme de marche doit être remplacée. Quand la courroie mobile devient usée, elle doit être remplacée. La plateforme de marche et la courroie mobile doivent être remplacées tous les 10 000 à 15 000 miles (16 000 à 24 000 kilomètres). Suivez les instructions ci-dessous pour remplacer la plateforme de marche et/ou la courroie mobile. **Notez bien quelles vis vont dans quels trous.**

1. Retirez la clé de la console et débranchez le cordon d'alimentation. Retirez les quatre Vis de 5/16" x 1/2" (16) et le Capot du Moteur (66).



2. Retirez les quatre Vis Noires de 1/4" x 3/4" (9) et les deux Vis M4 x 13mm (138). Ensuite, retirez le Boîtier Arrière (59).



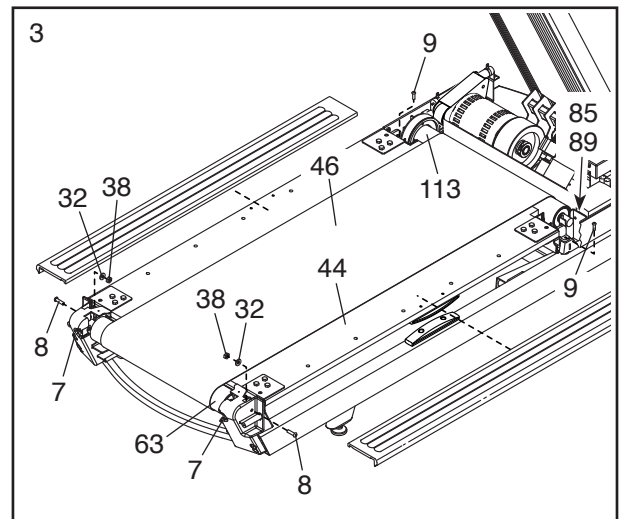
3. Retirez les deux Vis Noires de 1/4" x 3/4" (9), les deux Boulons de 5/16" x 1 1/2" (8), les deux Rondelles de 3/8" (32), et les deux Écrous de Verrouillage de 3/8" (38).

Retirez les deux Vis de 3/8" x 2 1/2" (7), les deux Rondelles de Verrouillage (non illustrées), et les deux Rondelles Plates de 3/8" (non illustrées).

Retirez la Vis de 1/4" x 2 1/2" (85) et la Rondelle Étoilée de 1/4" (89). Ensuite, retirez le Rouleau-guide (63) et le Rouleau de Traction (113).

**S'il s'agit du remplacement de la Plateforme de Marche (44), voir l'étape 4.**

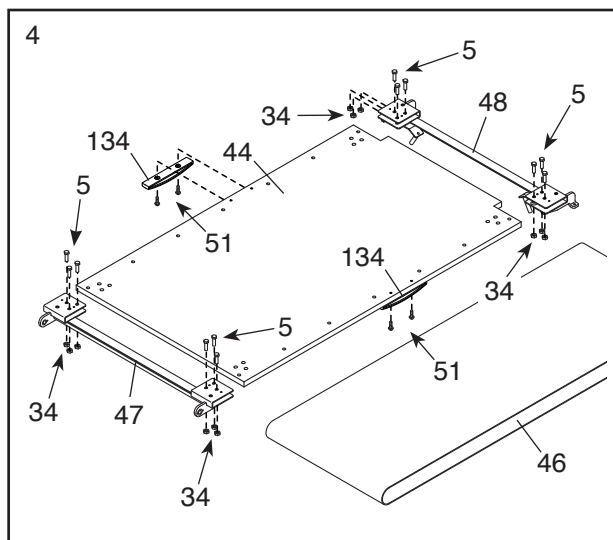
**Si vous remplacez uniquement la Courroie Mobile (46), retirez l'ancienne Courroie Mobile et glissez la nouvelle Courroie Mobile sur la Plateforme de Marche (44). Ensuite, suivez les étapes 1 à 3 à l'envers. Tournez les deux Vis de 3/8" x 2 1/2" (7) dans le sens horaire, quatre fois seulement. Voir l'étape 5.**



4. Retirez la Courroie Mobile (46) et la Plateforme de Marche (44) du tapis de course. Ensuite, retirez la Courroie Mobile de la Plateforme de Marche. Ensuite, retirez les douze Boulons de 3/8" x 1 1/2" (5) et les douze Écrous de 3/8" (34), puis glissez les Supports Arrière et Avant de la Plateforme (47, 48) hors de la Plateforme de Marche. Retirez et mettez de côté les quatre Vis #16 x 1 1/4" (51) et les deux Coussins de la Plateforme (134).

Glissez les Supports Arrière et Avant de la Plateforme (47, 48) sur la nouvelle Plateforme de Marche (44).

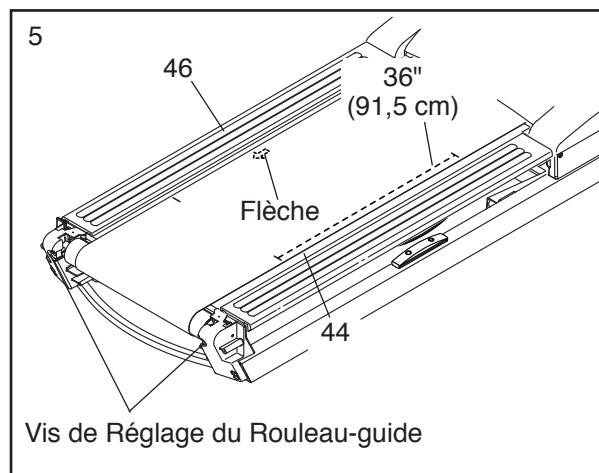
Suivez les étapes 1 à 4 à l'envers. Si vous remplacez la Courroie Mobile (46), utilisez la nouvelle Courroie Mobile. Tournez les Vis de 3/8" x 2 1/2" (7) (voir l'étape 3) dans le sens horaire, quatre fois seulement. **Voir l'étape 5.**



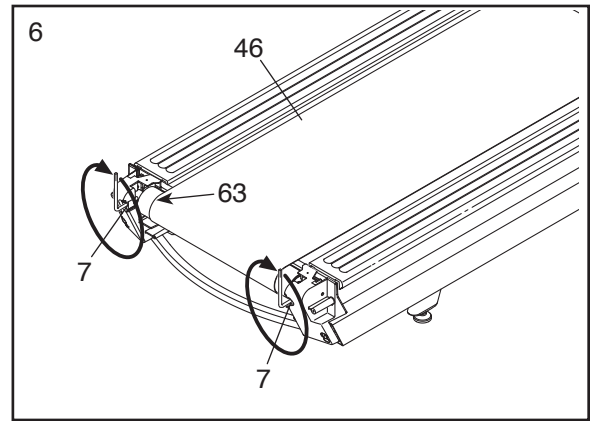
5. Vous devez maintenant ajuster la tension de la Courroie Mobile (46). Regardez sous le rebord droit ou le rebord gauche de la Courroie Mobile et trouvez la petite flèche imprimée sous la courroie ; déplacez la Courroie Mobile, si nécessaire, jusqu'à ce que vous trouviez la flèche. **Assurez-vous que la flèche pointe vers l'arrière du tapis de course, comme sur le schéma.** Si ce n'est pas le cas, retirez la Courroie Mobile, tournez-la, puis glissez-la de nouveau sur la Plateforme de Marche (44). Ne serrez pas encore la Courroie Mobile.

Déplacez la Courroie Mobile (46), si nécessaire, jusqu'à ce que la couture transversale de la Courroie Mobile soit sous la Plateforme de Marche (44).

À l'aide de la clé hexagonale, tournez les deux vis de réglage du rouleau-guide dans le sens antihoraire, un quart de tour. Serrez la Courroie Mobile (46) jusqu'à ce que les traits imprimés de chaque côté de la Courroie Mobile soient exactement à 36" (91,5 cm) de distance.



6. Centrez la Courroie Mobile (46) si nécessaire (voir la page 25). Ensuite, branchez le cordon d'alimentation, montez sur les repose-pieds, insérez la clé dans la console et appuyez sur la touche Start (marche). Tenez les rampes et appuyez doucement un pied sur la Courroie Mobile en mouvement. Si la Courroie Mobile s'arrête de tourner, **retirez la clé de la console, débranchez le cordon d'alimentation**, puis tournez les deux Vis de 3/8" x 2 1/2" (7) dans le sens horaire, une fois. Continuez à tester la tension de la Courroie Mobile jusqu'à ce qu'elle ne glisse plus. Assurez-vous que la Courroie Mobile reste bien centrée. **Si le Rouleau-guide (63) s'immobilise, ne resserrez pas les Vis davantage ; veuillez voir le dos de ce manuel.**



# FICHE D'ENTRETIEN PRÉVENTIF SUR SIX MOIS

Photocopier cette fiche et utilisez-la pour enregistrer les entretiens préventifs effectués sur le tapis de course inclinable. Chaque copie de la fiche peut être utilisée pendant six mois (26 semaines). Inscrivez la date de l'entretien dans l'espace appropriée. **Veillez à effectuer chaque entretien selon les procédures indiquées sur les pages 20 à 23. Si celles-ci ne sont pas respectées, cela peut entraîner une usure excessive tapis de course inclinable ainsi qu'une détérioration rapide ; la garantie ne s'applique pas dans ce cas-là.**

	Entretien par Semaine			Entretien Mensuel		
	Inspecter et serrer les pièces externes du tapis de course inclinable.	Nétoyer le tapis de course inclinable.	Vérifier la tension et l'alignement de la courroie mobile.	Enlever le capot du moteur et passer à l'aspirateur le compartiment du moteur.	Vérifier que la courroie du moteur ne présente aucune craquelure ni aucune autre usure.	Vérifier que le moteur ne produit pas d'arc électrique ; vérifier qu'il n'existe aucun bruit ni d'odeurs suspects.
Semaine 1	/ /	/ /	/ /			
Semaine 2	/ /	/ /	/ /			
Semaine 3	/ /	/ /	/ /			
Semaine 4	/ /	/ /	/ /	/ /	/ /	/ /
Semaine 5	/ /	/ /	/ /			
Semaine 6	/ /	/ /	/ /			
Semaine 7	/ /	/ /	/ /			
Semaine 8	/ /	/ /	/ /	/ /	/ /	/ /
Semaine 9	/ /	/ /	/ /			
Semaine 10	/ /	/ /	/ /			
Semaine 11	/ /	/ /	/ /			
Semaine 12	/ /	/ /	/ /			
Semaine 13	/ /	/ /	/ /	/ /	/ /	/ /
Semaine 14	/ /	/ /	/ /			
Semaine 15	/ /	/ /	/ /			
Semaine 16	/ /	/ /	/ /			
Semaine 17	/ /	/ /	/ /	/ /	/ /	/ /
Semaine 18	/ /	/ /	/ /			
Semaine 19	/ /	/ /	/ /			
Semaine 20	/ /	/ /	/ /			
Semaine 21	/ /	/ /	/ /	/ /	/ /	/ /
Semaine 22	/ /	/ /	/ /			
Semaine 23	/ /	/ /	/ /			
Semaine 24	/ /	/ /	/ /			
Semaine 25	/ /	/ /	/ /			
Semaine 26	/ /	/ /	/ /	/ /	/ /	/ /

Plate-forme de Marche Retournée/ Remplacée	/ /	/ /	Courroie Mobile Remplacée	/ /
---	-----	-----	------------------------------	-----

# RÉSOLUTION DES PROBLÈMES

## ENTRETIEN

Un entretien régulier est important pour obtenir des performances optimales et limiter l'usure. Vérifiez et serrez correctement toutes les pièces du tapis de course chaque fois qu'il est utilisé.

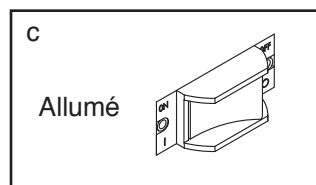
Nettoyez régulièrement le tapis de course et assurez-vous que la courroie mobile est toujours propre et sèche. Tout d'abord, **placez l'interrupteur sur la position Off (éteint) et débranchez le cordon d'alimentation.** Ensuite, nettoyez les pièces externes du tapis de course avec un chiffon humide et un peu de savon doux. **IMPORTANT : ne vaporisez pas de liquide directement sur le tapis de course. Pour ne pas endommager la console, gardez les liquides à l'écart.** Ensuite, séchez complètement le tapis de course avec une serviette douce.

## RÉSOLUTION DES PROBLÈMES

La plupart des problèmes de tapis de course peut être résolue en suivant les étapes simples ci-dessous. Trouvez le problème qui correspond à votre cas et suivez les étapes indiquées. Si vous avez besoin d'aide supplémentaire, voir le dos de ce manuel.

### PROBLÈME : l'appareil ne s'allume pas

- Assurez-vous que le cordon d'alimentation est branché dans une prise murale correctement reliée à la terre (voir la page 14).
- Après avoir branché le cordon d'alimentation, assurez-vous que la clé est complètement enfoncée dans la console.
- Vérifiez l'interrupteur sur le cadre près du cordon d'alimentation. Assurez-vous que l'interrupteur est sur la position On (allumé).



### PROBLÈME : l'appareil s'éteint durant l'utilisation

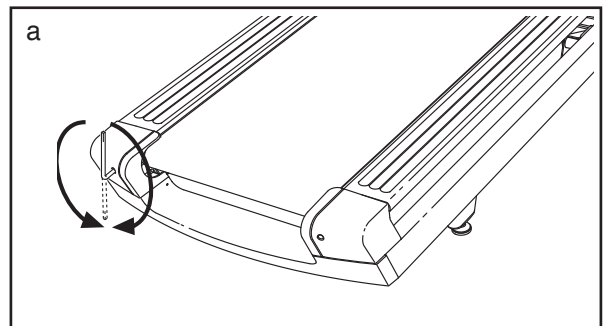
- Vérifiez l'interrupteur (voir le schéma c à gauche). Si l'interrupteur a disjoncté, attendez cinq minutes, puis appuyez dessus pour qu'il soit sur la position On (allumé).
- Assurez-vous que le cordon d'alimentation est bien branché. Si le cordon d'alimentation est branché, débranchez-le, attendez cinq minutes, puis rebranchez-le.
- Retirez la clé de la console, puis réinsérez-la.
- Si le tapis de course ne fonctionne toujours pas, voir le dos de ce manuel.

### PROBLÈME : l'inclinaison du tapis de course ne change pas correctement

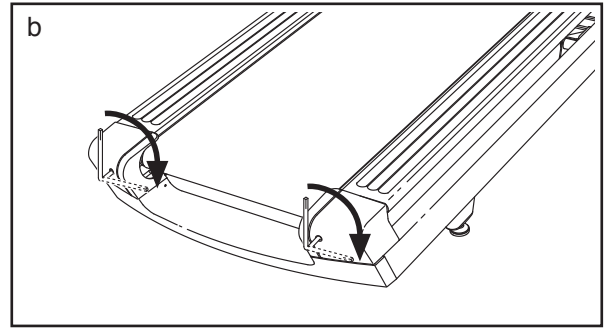
- Calibrez le système d'inclinaison (voir LE MODE DE L'ENTRETIEN à la page 18).

### PROBLÈME : la courroie n'est pas centrée ou glisse quand on marche dessus

- Si la courroie mobile n'est pas centrée,** retirez d'abord la clé et **DÉBRANCHEZ LE CORDON D'ALIMENTATION.** **Si la courroie mobile est décalée sur la gauche,** utilisez la clé hexagonale pour tourner la vis du rouleau-guide gauche dans le sens horaire, un demi-tour ; **si la courroie mobile est décalée sur la droite,** tournez la vis du rouleau-guide gauche dans le sens anti-horaire, un demi-tour. Faites attention de ne pas trop tendre la courroie mobile. Ensuite, branchez le cordon d'alimentation, insérez la clé dans la console et faites fonctionner le tapis de course pendant quelques minutes. Répétez le processus jusqu'à ce que la courroie mobile soit centrée.



- b. **Si la courroie mobile glisse quand on marche dessus**, retirez la clé et **DÉBRANCHEZ LE CORDON D'ALIMENTATION**. À l'aide de la clé hexagonale, tournez les deux vis de réglage du rouleau-guide dans le sens horaire, un quart de tour. Pour serrer correctement la courroie mobile, voir l'étape 5 à la page 22. Assurez-vous que la courroie mobile reste centrée. Ensuite, branchez le cordon d'alimentation, insérez la clé dans la console et marchez doucement sur le tapis de course pendant quelques minutes. Répétez le processus jusqu'à ce que la courroie soit correctement tendue.



# CONSEILS POUR L'EXERCICE

**⚠️ AVERTISSEMENT** : avant de commencer ce programme d'exercice ou tout autre programme, consultez votre médecin. Ceci est particulièrement important pour les personnes de plus de 35 ans ou les personnes ayant des problèmes de santé.

Le détecteur cardiaque n'est pas un appareil médical. De nombreux facteurs peuvent affecter la lecture du rythme cardiaque. Le détecteur cardiaque est uniquement un outil pour l'exercice pour déterminer les fluctuations générales du rythme cardiaque.

Ces conseils pour l'exercice vous aideront à planifier votre programme d'exercice. Pour plus de détails sur l'exercice, procurez-vous un livre réputé sur le sujet ou consultez votre médecin. Gardez en tête qu'une alimentation équilibrée et un repos adéquat sont essentiels pour de bons résultats.

## INTENSITÉ DE L'EXERCICE

Que votre but soit de brûler de la graisse ou de fortifier votre système cardio-vasculaire, la clé pour obtenir des résultats est de s'entraîner à la bonne intensité. Vous pouvez utiliser votre rythme cardiaque comme repère pour trouver le niveau d'intensité adapté à vos objectifs. Le tableau ci-dessous indique les rythmes cardiaques recommandés pour brûler de la graisse et pour des exercices aérobics.

165	155	145	140	130	125	115	❤️
145	138	130	125	118	110	103	❤️
125	120	115	110	105	95	90	❤️
<hr/>							
20	30	40	50	60	70	80	

Pour trouver le niveau d'intensité correct, trouvez votre âge en bas du tableau (les âges sont arrondis à la dizaine). Les trois nombres listés au-dessus de votre âge définissent votre « zone d'entraînement ». Le nombre le plus bas est le rythme cardiaque pour brûler de la graisse, le nombre du milieu est le rythme cardiaque pour brûler un maximum de graisse, et le nombre le plus haut est le rythme cardiaque pour des exercices aérobics.

**Brûler de la Graisse** — pour brûler efficacement de la graisse, vous devez vous entraîner à une intensité faible pendant une longue période de temps. Durant les premières minutes d'exercice, votre corps utilise des calories de glucide comme carburant. Votre corps ne commence à puiser dans ses réserves de graisse qu'après plusieurs minutes d'effort. Si votre but est de brûler de la graisse, réglez l'intensité de votre exercice jusqu'à ce que votre rythme cardiaque soit proche du nombre le plus bas de votre zone d'entraînement. Pour brûler un maximum de graisse, entraînez-vous avec votre rythme cardiaque proche du nombre du milieu de votre zone d'entraînement.

**Exercices Aérobics** — si votre but est de renforcer votre système cardio-vasculaire, vous devez faire des exercices aérobics, ce qui veut dire de l'exercice qui requiert de grandes quantités d'oxygène pendant une période de temps prolongée. Pour des exercices aérobics, réglez votre intensité jusqu'à ce que votre rythme cardiaque soit proche du nombre le plus haut dans votre zone d'entraînement.

## CONSEILS POUR L'ENTRAÎNEMENT

**Échauffement** — commencez avec 5 à 10 minutes d'étirements et d'exercices légers. L'échauffement fait monter la température de votre corps, augmente les battements de votre cœur, et accélère votre circulation pour vous préparer à l'effort.

**Exercices dans la Zone d'Entraînement** — entraînez-vous pendant 20 à 30 minutes avec votre rythme cardiaque dans votre zone d'entraînement. (Durant les premières semaines de votre programme d'exercice, ne maintenez pas votre rythme cardiaque dans votre zone d'entraînement pendant plus de 20 minutes.) Respirez profondément et de manière régulière quand vous vous entraînez ; ne retenez jamais votre souffle.

**Retour à la Normale** — finissez avec 5 à 10 minutes d'étirements. Les étirements rendent vos muscles plus flexibles et aident à prévenir les problèmes qui surviennent après l'entraînement.

## FRÉQUENCE DE L'EXERCICE

Pour maintenir ou améliorer votre forme physique, effectuez trois entraînements par semaine, avec au moins un jour de repos entre chaque entraînement. Après quelques mois d'exercice régulier, vous pouvez effectuer jusqu'à cinq entraînements par semaine, si désiré. Gardez à l'esprit que la clé du succès est de faire de vos entraînements un élément agréable et régulier de votre vie de tous les jours.

## SUGGESTION D'ÉTIREMENTS

La position correcte pour plusieurs étirements de base est illustrée à droite. Bougez doucement quand vous vous étirez—ne faites pas de rebonds.

### 1. Étirement vers les Orteils

Debout, les genoux légèrement pliés, penchez-vous vers l'avant au niveau des hanches. Laissez votre dos et vos épaules se détendre alors que vous allongez les mains vers vos orteils, aussi loin que possible. Tenez la position en comptant jusqu'à 15 puis détendez-vous. Répétez trois fois. Zones ciblées : cuisses, arrière des genoux, dos.

### 2. Étirement des Cuisses

Asseyez-vous sur le sol avec une jambe tendue. Ramenez la plante du pied opposé vers vous et placez-la contre l'intérieure de la cuisse de la jambe tendue. Essayez de toucher vos orteils autant que possible. Tenez la position en comptant jusqu'à 15 puis détendez-vous. Répétez trois fois pour chaque jambe. Zones ciblées : cuisses, bas du dos et aine.

### 3. Étirement des Mollets et Tendons d'Achille

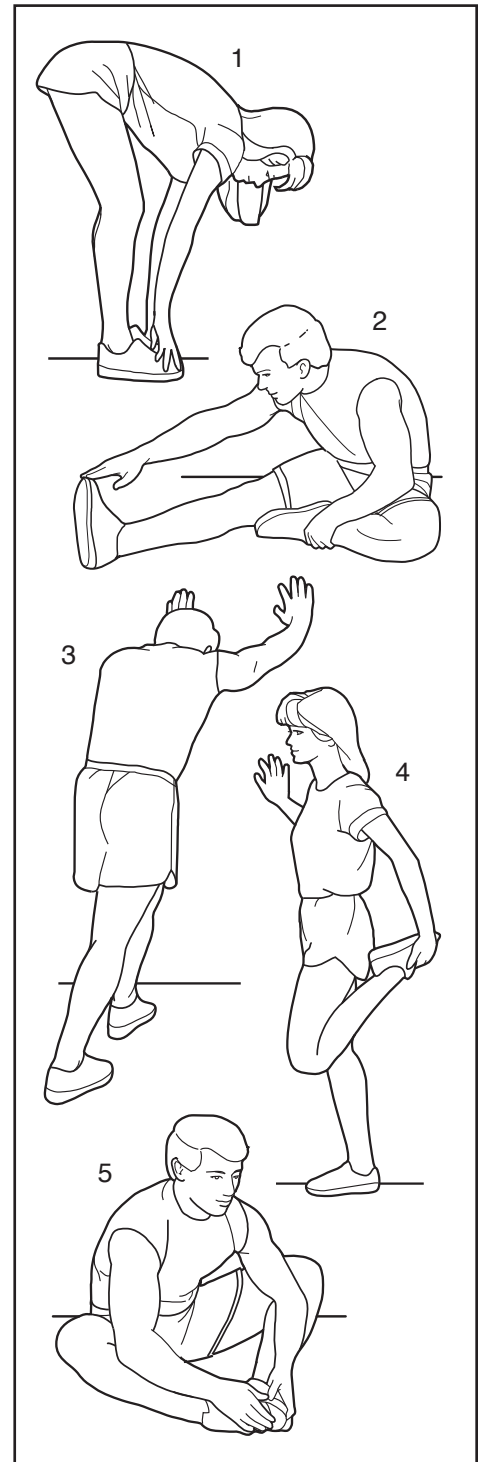
Une jambe devant l'autre, tendez les mains vers l'avant et placez-les contre un mur. Gardez la jambe arrière bien droite et le pied arrière à plat sur le sol. Pliez la jambe avant, penchez-vous vers l'avant et poussez les hanches vers le mur. Tenez la position en comptant jusqu'à 15 puis détendez-vous. Répétez trois fois pour chaque jambe. Pour un étirement supplémentaire des tendons d'Achille, pliez aussi la jambe arrière. Zones ciblées : mollets, tendons d'Achille et chevilles.

### 4. Étirement des Quadriceps

Avec une main contre un mur pour garder votre équilibre, attrapez un de vos pieds derrière vous avec l'autre main. Tirez votre pied aussi proche que possible de vos fessiers. Tenez la position en comptant jusqu'à 15 puis détendez-vous. Répétez trois fois pour chaque jambe. Zones ciblées : quadriceps et muscles des hanches.

### 5. Étirement de la Cuisse Intérieure

Asseyez-vous par terre, les pieds joints par la plante, les genoux vers l'extérieur. Tirez vos pieds vers l'aine, autant que possible. Tenez la position en comptant jusqu'à 15 puis détendez-vous. Répétez trois fois. Zones ciblées : quadriceps et muscles des hanches.



---

# REMARQUES

# LISTE DES PIÈCES

N° du Modèle FMTL39813.6 R0416A

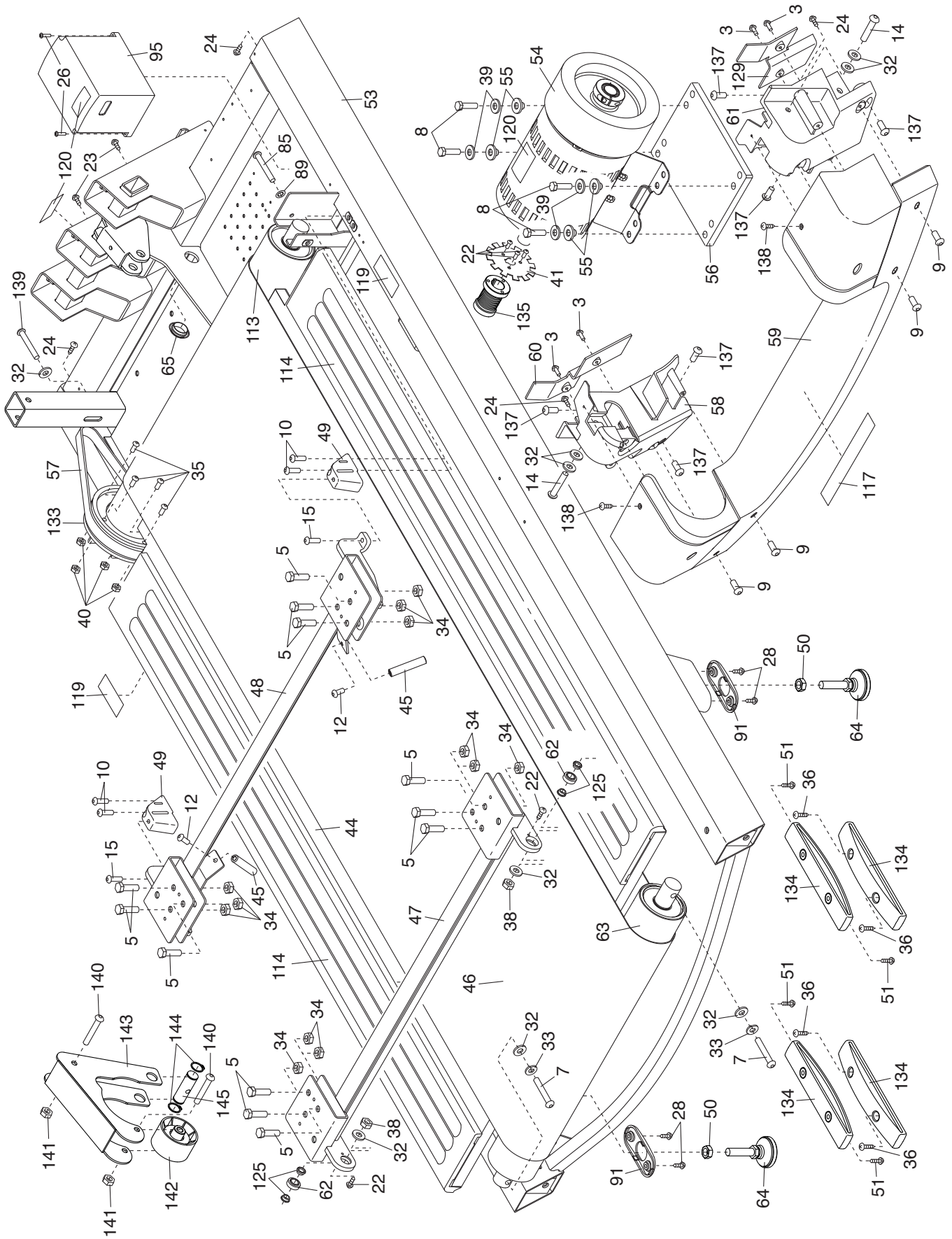
N°	Qté.	Description	N°	Qté.	Description
1	6	Vis de 3/8" x 3 1/4"	51	4	Vis #16 x 1 1/4"
2	7	Rondelle Étoilée de 3/8"	52	1	Plaque du Transformateur
3	6	Vis Mécanique #8 x 5/8"	53	1	Cadre
4	2	Vis Mécanique #8 x 3/8"	54	1	Moteur de Traction
5	12	Boulon de 3/8" x 1 1/2"	55	4	Bague du Moteur
6	2	Boulon de 3/8" x 2 1/2"	56	1	Plaque de Montage du Moteur
7	2	Vis de 3/8" x 2 1/2"	57	1	Courroie du Moteur
8	4	Boulon de 5/16" x 1 1/2"	58	1	Pièce du Boîtier Arrière Gauche
9	4	Vis Noire de 1/4" x 3/4"	59	1	Boîtier Arrière
10	4	Boulon de 1/4" x 1"	60	1	Support de la Pièce du Boîtier Gauche
11	4	Vis de 3/8" x 3 3/4"			
12	2	Vis de 1/4" x 1/2"	61	1	Pièce du Boîtier Arrière Droit
13	2	Vis de 1/2" x 3 1/2"	62	2	Roulement à Billes du Support Arrière de la Plateforme
14	2	Boulon à Épaule de 3/8" x 1 1/2"	63	1	Rouleau-guide
15	2	Vis de 1/4" x 3/4"	64	2	Pied de Nivellement
16	4	Vis de 5/16" x 1/2"	65	1	Passe-fil
17	5	Vis Auto-perçante #8 x 1/2"	66	1	Capot du Moteur
18	10	Vis #8 x 5/8"	67	1	Embout Avant
19	6	Vis #8 x 2"	68	1	Support du Système Électronique
20	4	Bague de 1/2"	69	1	Interrupteur
21	14	Vis Mécanique #8 x 1/2"	70	1	Cordon d'Alimentation
22	2	Vis Mécanique #10 x 5/16"	71	1	Réceptacle
23	7	Vis Auto-perçante à Tête Cylindrique #8 x 1/2"	72	1	Boîtier du Côté Gauche
24	18	Vis #8 x 1/2"	73	1	Boîtier du Côté Droit
25	2	Goupille de la Clavette	74	2	Support du Capot
26	2	Vis du Filtre #8 x 5/8"	75	1	Boîtier du Rouleau
27	4	Vis de 3/8" x 2 3/4"	76	1	Moteur d'Inclinaison
28	4	Vis Auto-perçante #8 x 3/4"	77	2	Roue Avant
29	4	Vis #10 x 3/4"	78	1	Cadre d'Inclinaison
30	4	Rondelle Étoilée #8	79	2	Bague d'Espacement du Cadre d'Inclinaison
31	12	Vis #4 x 1/4"	80	1	Boîtier du Montant
32	5	Rondelle de 3/8"	81	1	Montant
33	2	Rondelle de Verrouillage de 3/8"	82	1	Boîtier Inférieur de la Rampe
34	12	Écrou de 3/8"	83	1	Cadre de la Rampe
35	4	Vis Métal/Nylon de 1/4" x 1/2"	84	4	Rondelle Étoilée #10
36	4	Vis #10 x 1"	85	1	Vis de 1/4" x 2 1/2"
37	2	Pince de l'Embout	86	1	Boîtier de la Rampe
38	4	Écrou de Verrouillage de 3/8"	87	1	Assemblage du Détecteur
39	4	Rondelle Plate de 5/16"	88	1	Barre Transversale du Détecteur
40	4	Écrou de 1/4"	89	1	Rondelle Étoilée de 1/4"
41	1	Disque de la Vitesse	90	2	Écrou de Blocage de 1/4"
42	1	Clavette de 1/2" x 1 3/4"	91	2	Boîtier du Pied Arrière
43	5	Rondelle Plate de 3/8"	92	1	Support du Système Électronique
44	1	Plateforme de Marche	93	1	Filtre
45	2	Guide de la Courroie	94	2	Vis #6 x 1/4"
46	1	Courroie Mobile	95	1	Contrôleur
47	1	Support Arrière de la Plateforme	96	12	Attache de Câble
48	1	Support Avant de la Plateforme	97	1	Cadre de la Console
49	2	Coussin Avant de la Plateforme	98	1	Dos de la Console
50	2	Écrou de 1/2"	99	1	Panneau d'Accès

N°	Qté.	Description	N°	Qté.	Description
100	4	Vis #4 x 3/8"	123	2	Petite Vis Mécanique #8 x 1/2"
101	1	Assemblage de la Console	124	4	Vis #8 x 3/4"
102	1	Support Arrière de la Résistance	125	4	Bague du Support de la Plateforme
103	1	Résistance	126	6	Socle de 1/2"
104	1	Support Avant de la Résistance	127	10	Vis à Tête de Rondelle #8 x 3/4"
105	1	Col du Montant	128	2	Boulon du Réceptacle
106	4	Vis #8 x 2"	129	1	Support de la Pièce du Boîtier Droit
107	1	Clé/Pince	130	1	Grille du Ventilateur
108	4	Bague de la Roue	131	4	Vis Mécanique #6 x 1/4"
109	4	Bague Plate de la Roue	132	1	Ventilateur
110	2	Rondelle du Moteur d'Inclinaison	133	1	Poulie du Rouleau de Traction
111	1	Fil du Montant	134	4	Coussin de la Plateforme
112	1	Protection du Cordon d'Alimentation	135	1	Poulie du Moteur de Traction
113	1	Rouleau de Traction	136	2	Écrou #6
114	2	Repose-pieds	137	6	Vis de 5/16" x 7/8"
115	2	Rondelle de 1/2"	138	2	Vis M4 x 13mm
116	1	Attache de Fil de 8"	139	1	Boulon de 3/8" x 4 1/2"
117	1	Grand Autocollant d'Avertissement	140	2	Vis de 3/8" x 2 3/8"
118	2	Essieu de la Roue	141	2	Écrou de 3/8"
119	2	Autocollant d'Attention	142	1	Poulie du Rouleau-guide
120	3	Autocollant d'Avertissement du Voltage	143	1	Bras du Rouleau-guide
121	2	Autocollant d'Avertissement en Anglais	144	2	Bague-attache
122	2	Boulon de 1/4" x 1/2"	145	1	Goupille du Bras du Tendeur
			146	1	Clavette de 1/2" x 2 1/4"
			*	–	Manuel de l'Utilisateur

Remarque : les spécifications sont sujettes à des changements sans notification. Voir le dos de ce manuel pour commander des pièces de rechange. \*Indique qu'une pièce n'est pas illustrée.

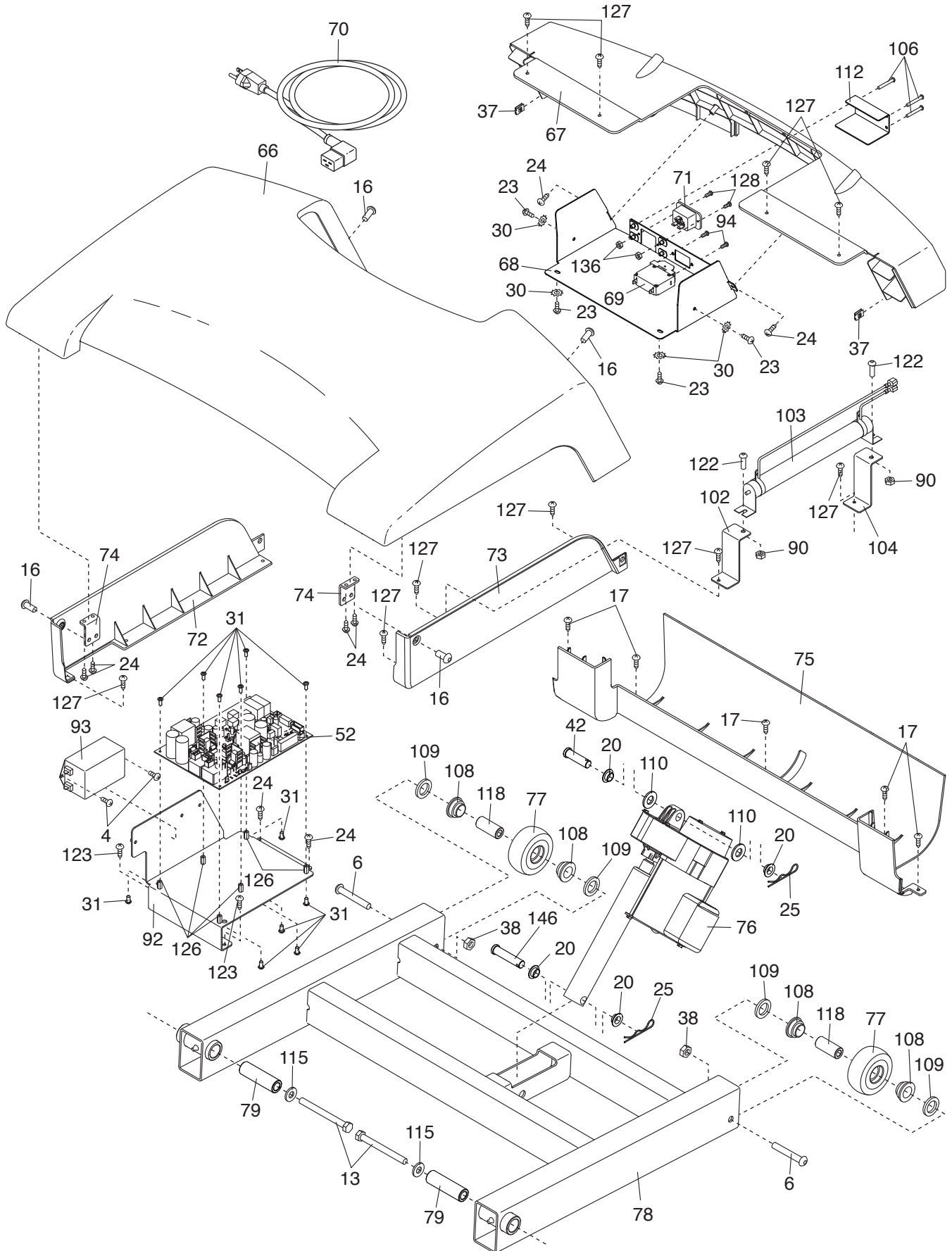
# SCHÉMA DÉTAILLÉ A

N° du Modèle FMTL39813.6 R0416A



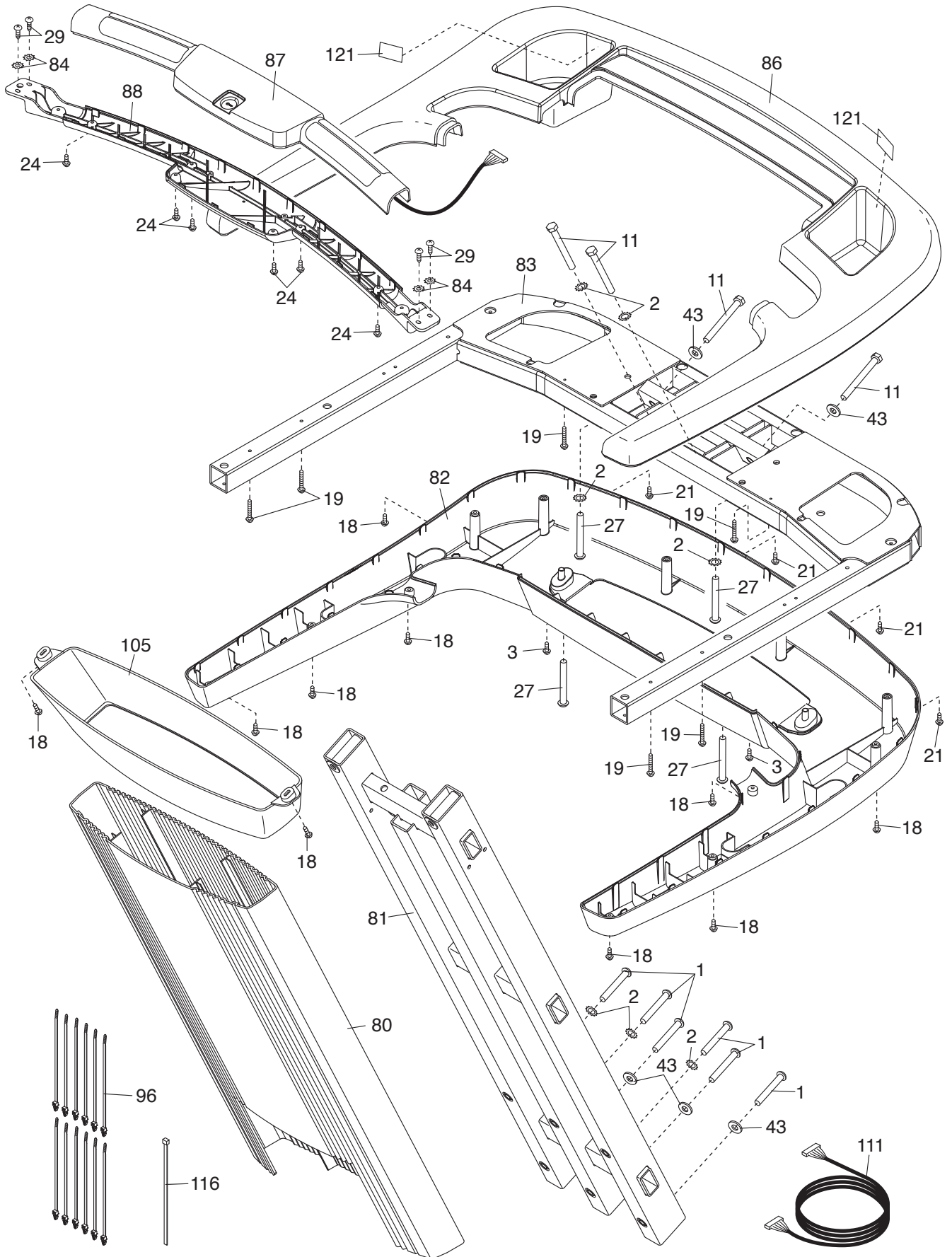
# SCHÉMA DÉTAILLÉ B

N° du Modèle FMTL39813.6 R0416A



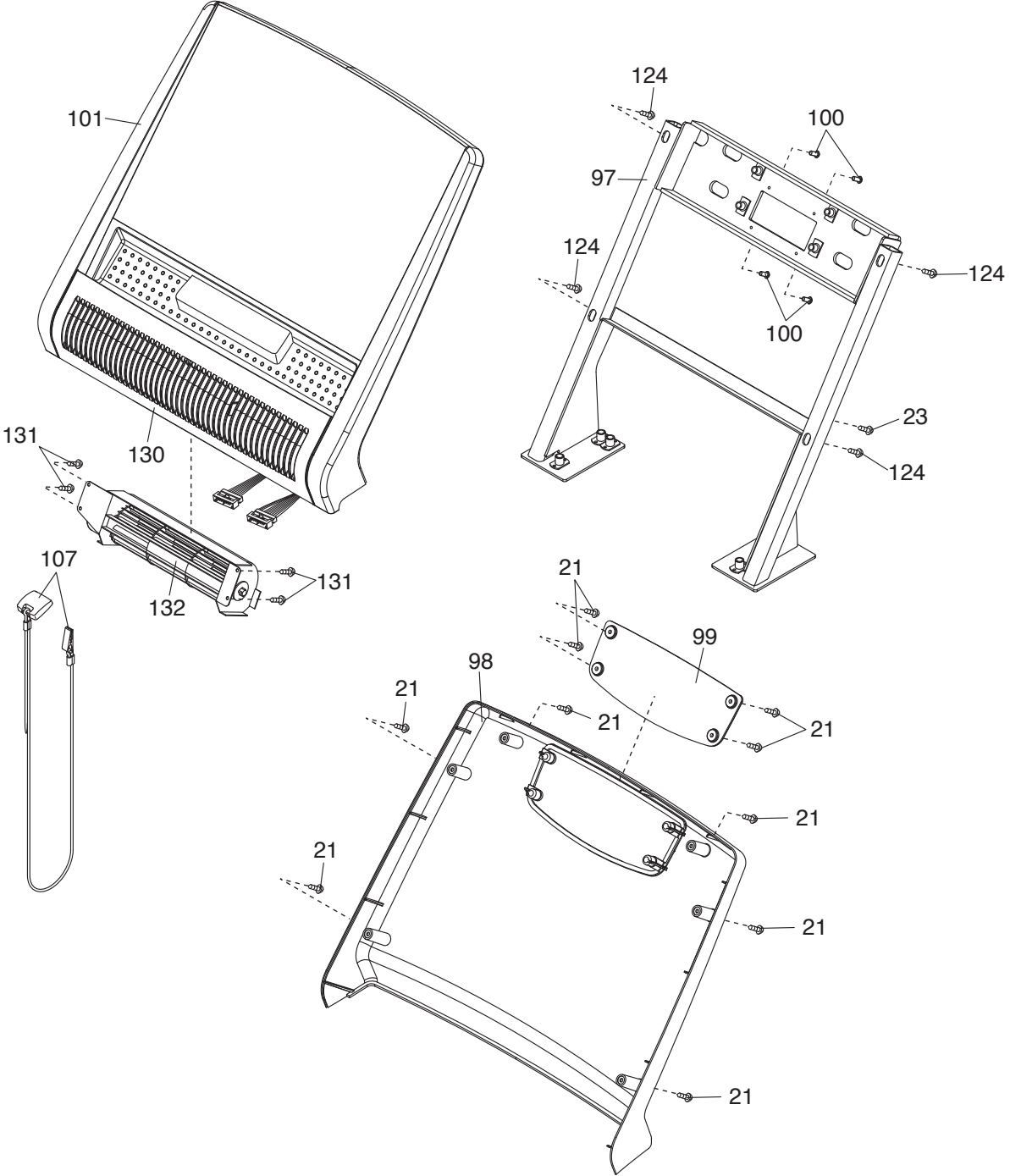
# SCHÉMA DÉTAILLÉ C

N° du Modèle FMTL39813.6 R0416A



# SCHÉMA DÉTAILLÉ D

N° du Modèle FMTL39813.6 R0416A



# COMMENT CONTACTER LE SERVICE À LA CLIENTÈLE

Si vous avez des questions après avoir lu ce manuel, ou si des pièces sont endommagées ou manquantes, veuillez contacter notre Service à la Clientèle à l'adresse ou au numéro de téléphone ci-dessous. **Veillez noter le numéro du modèle, le numéro de série et le nom de l'appareil (voir la page de couverture de ce manuel) avant de contacter le Service à la Clientèle. Si vous commandez des pièces de rechange, veuillez noter le numéro de la pièce et la description de chaque pièce (voir la LISTE DES PIÈCES et le SCHÉMA DÉTAILLÉ à la fin de ce manuel).**

## Dans les États-Unis et Canada

Appelez : 1-800-201-2109, lun.–ven. 6 a.m.–6 p.m. TM

Courriel : [customercare@freemotionfitness.com](mailto:customercare@freemotionfitness.com)

Écrivez :

FreeMotion Fitness  
1500 South 1000 West  
Logan, UT 84321-9813  
États-Unis

## Hors des États-Unis et Canada

Appelez : 001-800-527-5417 ou 001-435-786-3521

lun.–ven. 6 a.m.–3 p.m. TM

Courriel : [intlcustomercare@freemotionfitness.com](mailto:intlcustomercare@freemotionfitness.com)

## GARANTIE LIMITÉE

### ÉTENDUE ET DURÉE DE LA GARANTIE

FreeMotion Fitness garantit cet appareil contre tout défaut de fabrication et de matériaux sous des conditions normales d'utilisation. Les pièces et la main d'œuvre sont garanties pendant un (1) an, sauf mention différente sur la facture.

La garantie commence à la date d'achat de l'appareil, justifiée par un ticket de caisse. Toutes les pièces réparées ou remplacées durant la période de garantie seront garanties pour la durée de la garantie d'origine.

### CONDITIONS ET LIMITATIONS

La garantie sera annulée dans les cas suivants :

1. La garantie est valable uniquement lors du premier achat et n'est pas transférable aux propriétaires suivants.
2. La garantie sur la main d'œuvre s'applique uniquement aux appareils vendus aux États-Unis et au Canada. Contactez votre vendeur autorisé FreeMotion Fitness pour obtenir des détails sur la garantie sur la main d'œuvre applicable dans votre pays.
3. Toute mauvaise utilisation, abus ou réparation non-autorisée.
4. Les utilisateurs dont le poids est supérieur au poids maximal indiqué dans le manuel.
5. Tout dommage causé par le déplacement ou un mauvais entreposage de l'appareil, ce qui comprend déplacer ou entreposer l'appareil sur son côté.
6. L'utilisation ou l'entreposage de l'appareil à l'extérieur ou dans un environnement humide, dont tout emplacement à proximité d'un spa ou d'une piscine.
7. Tout dommage causé par une mauvaise installation électrique ou un courant électrique insuffisant. Remarque : cet appareil n'est peut-être pas électrique.

Cette garantie ne couvre pas les cas suivants :

1. Les pièces cosmétiques comme les poignées, autocollants ou étiquettes.

2. La prise en charge et la livraison, ou les frais de transport, en rapport avec une réparation.
3. Tout problème résultant d'un mauvais assemblage ou livraison.

### QUE FAIRE SI UNE RÉPARATION EST NÉCESSAIRE

FreeMotion Fitness garantit que les réparations seront obtenues en contactant le vendeur autorisé qui vous a vendu l'appareil. Assurez-vous de garder votre ticket de caisse et les informations du numéro de série. Si cet appareil nécessite une réparation couverte par les termes de la présente garantie, FreeMotion Fitness s'engage à fournir, à sa discrétion, un service de réparation, un remplacement ou un remboursement du montant de l'achat. FreeMotion Fitness rembourse les fournisseurs de service pour les frais de déplacement dans leur zone de service. Vous pourriez être facturé pour les déplacements en dehors de cette zone de service.

FreeMotion Fitness n'est pas responsable des dommages indirects résultants de ou en rapport avec l'utilisation de l'appareil ; ou des dommages résultants d'une perte financière, perte de bien, perte de revenus ou de profits, perte de jouissance ou d'utilisation ; ou des frais d'enlèvement ou d'installation ; ou tout autre dommage indirect. Certaines régions ne permettent pas l'exclusion ou la limitation des dommages indirects. Par conséquent, les limitations mentionnées ci-dessus peuvent ne pas vous concerner. Cette garantie vous donne des droits spécifiques et vous pouvez avoir d'autres droits qui varient d'une région à l'autre.

### POUR CONTACTER FREEMOTION FITNESS

Voir COMMENT CONTACTER LE SERVICE À LA CLIENTÈLE ci-dessus.